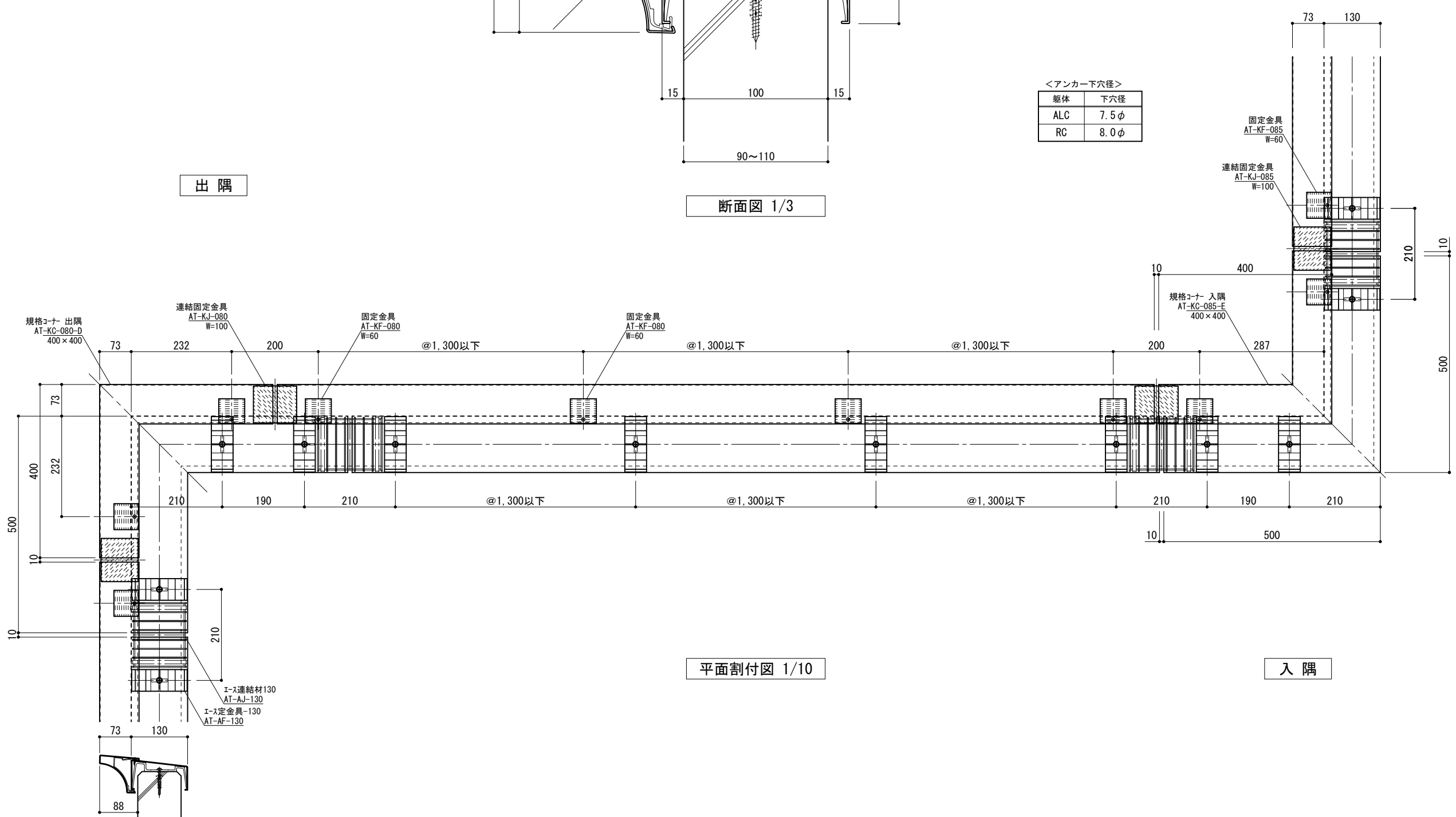


<アンカー下穴径>

躯体	下穴径
ALC	7.5φ
RC	8.0φ

断面図 1/3



平面割付図 1/10

入隅



改訂日

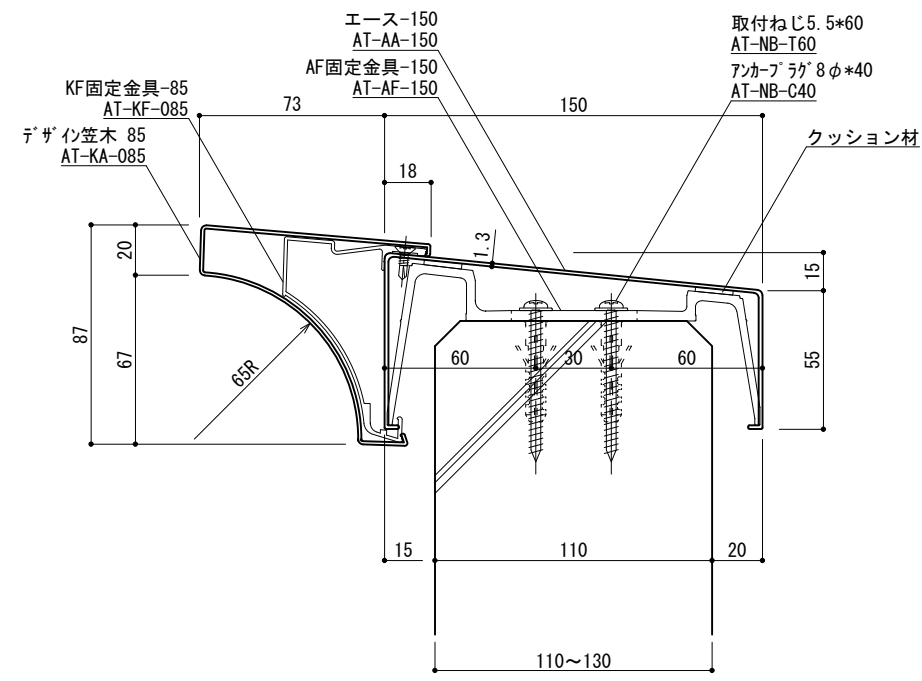
2020/11/19	固定金具のアンカー部肉厚変更

承認	担当	作図	確認

製品名称	アルトトップ デザイン笠木85 130
図面内容	基本断面図

縮尺	1/3 1/10
日付	2020/11/17

図番	085-130
----	---------

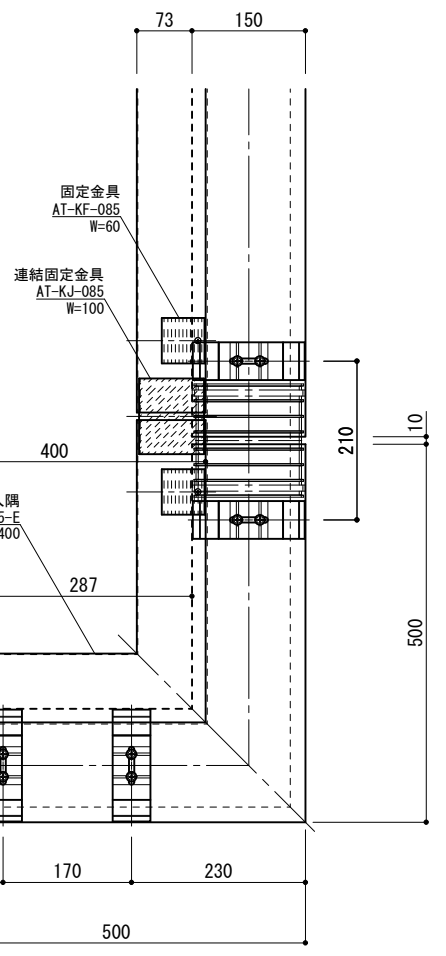


<アンカー下穴径>

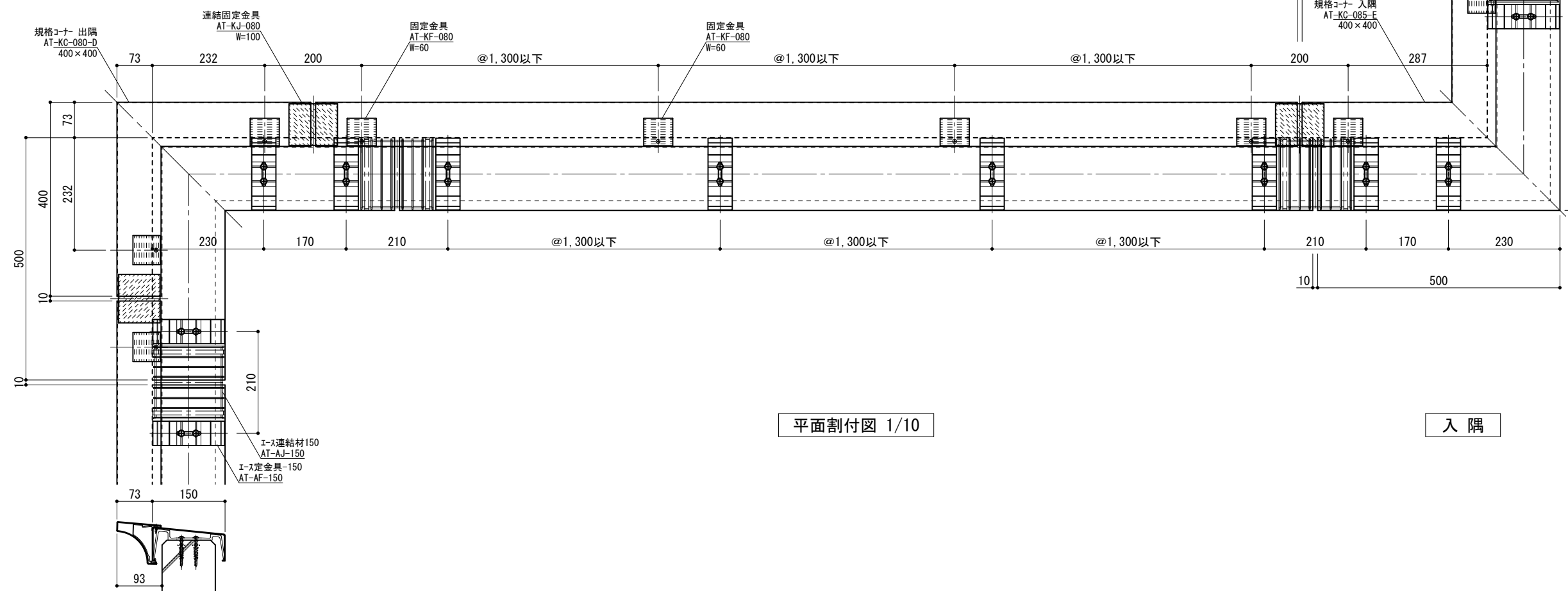
躯体	下穴径
ALC	7.5φ
RC	8.0φ

出隅

断面図 1/3



入隅



平面割付図 1/10

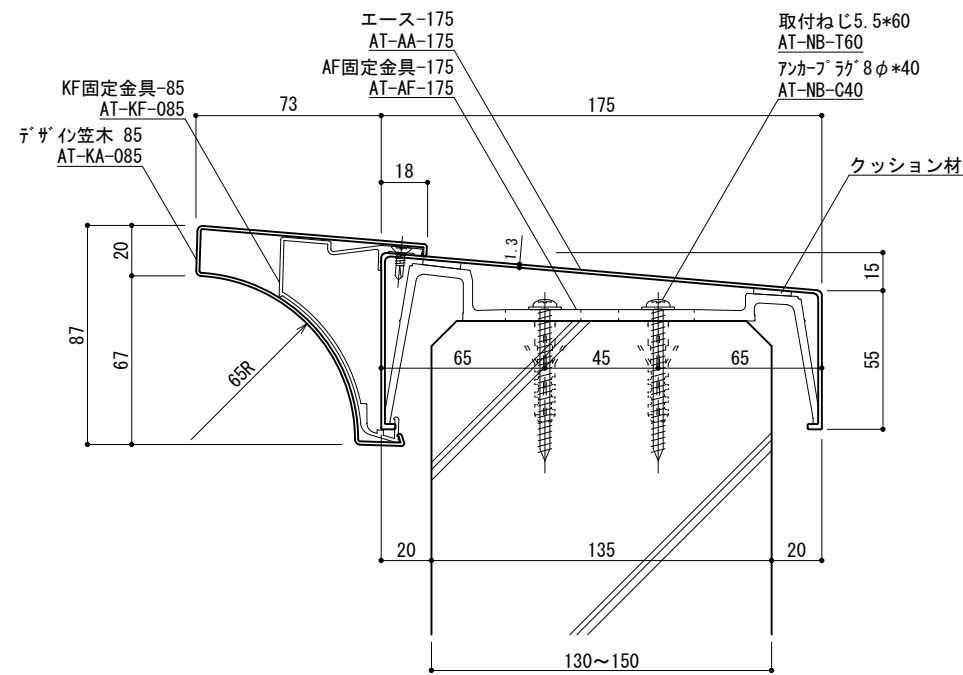


改訂日	2020/11/17	新規
承認		
担当		
作図		
確認		

製品名称	アルトトップ デザイン笠木85 150
図面内容	基本断面図

縮尺	1/3 1/10
日付	2020/11/17

図番	D85-150
----	---------

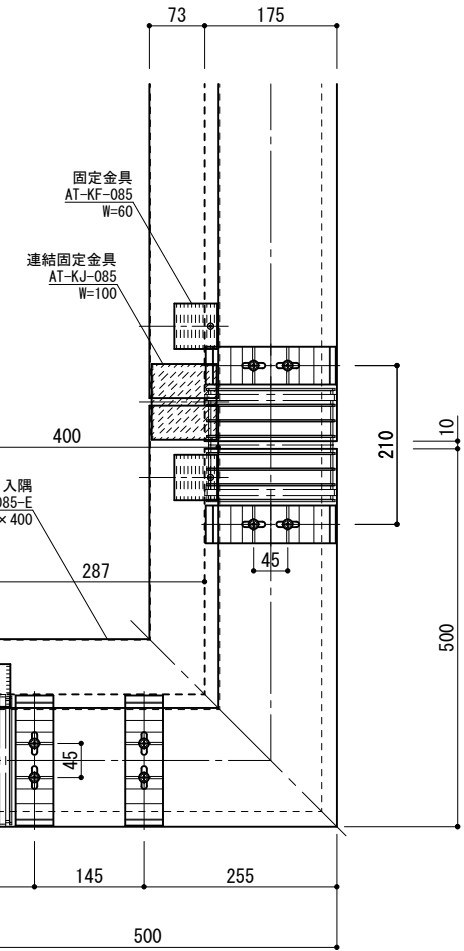


出隅

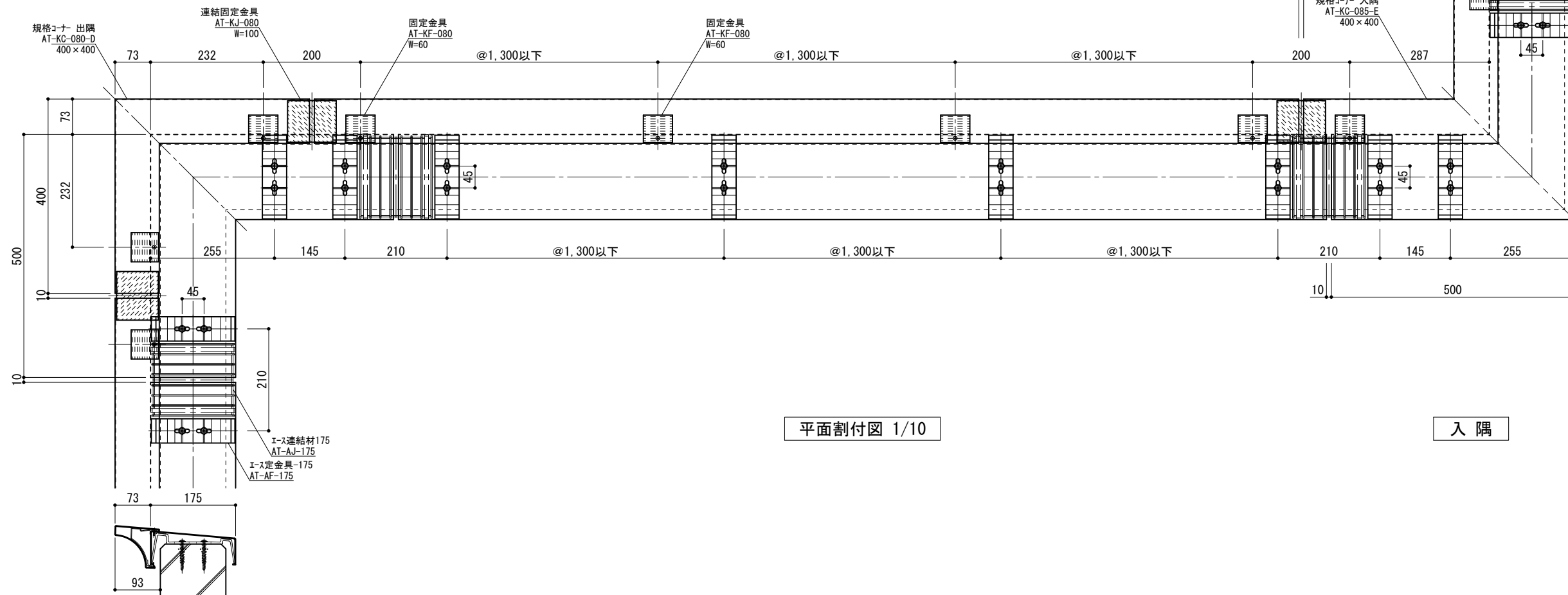
断面図 1/3

<アンカー下穴径>

躯体	下穴径
ALC	7.5φ
RC	8.0φ



入隅



平面割付図 1/10



改訂日

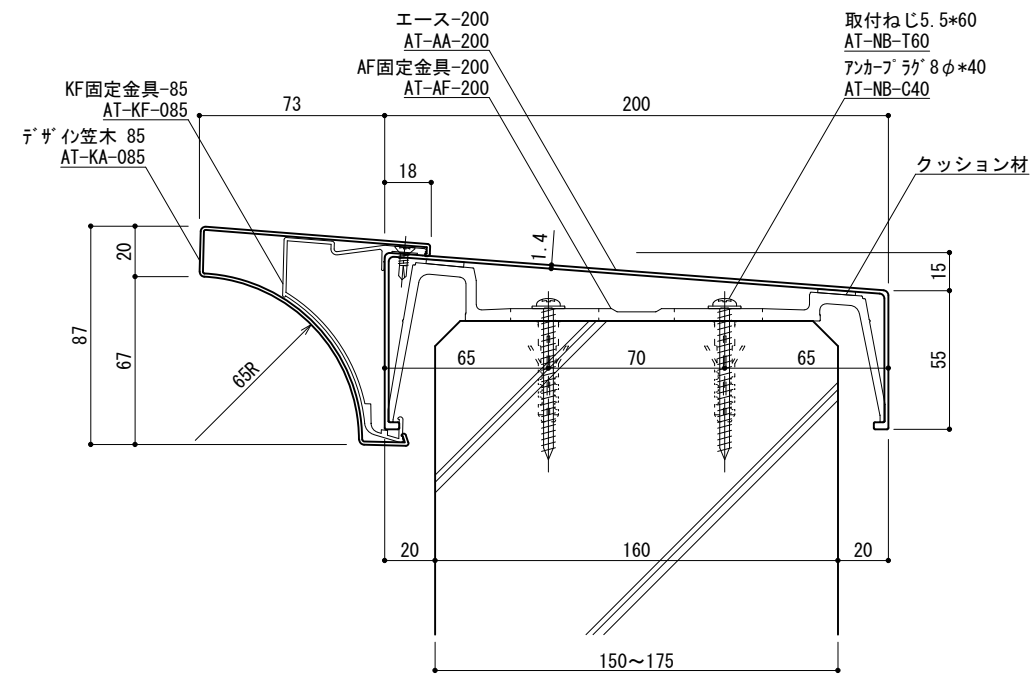
2020/11/17	新規
------------	----

承認	担当	作図	確認
----	----	----	----

製品名称
アルトップ デザイン笠木85 175
図面内容
基本断面図

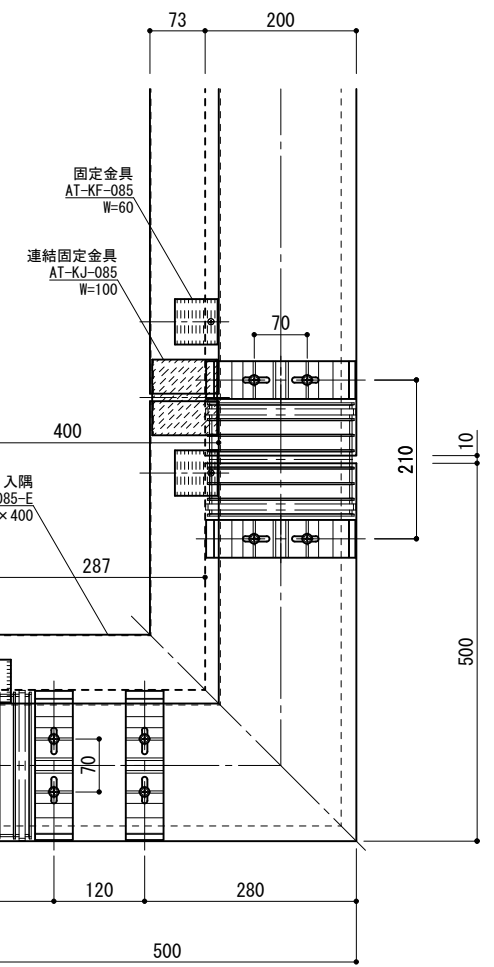
縮尺
1/3 1/10
日付
2020/11/17

図番



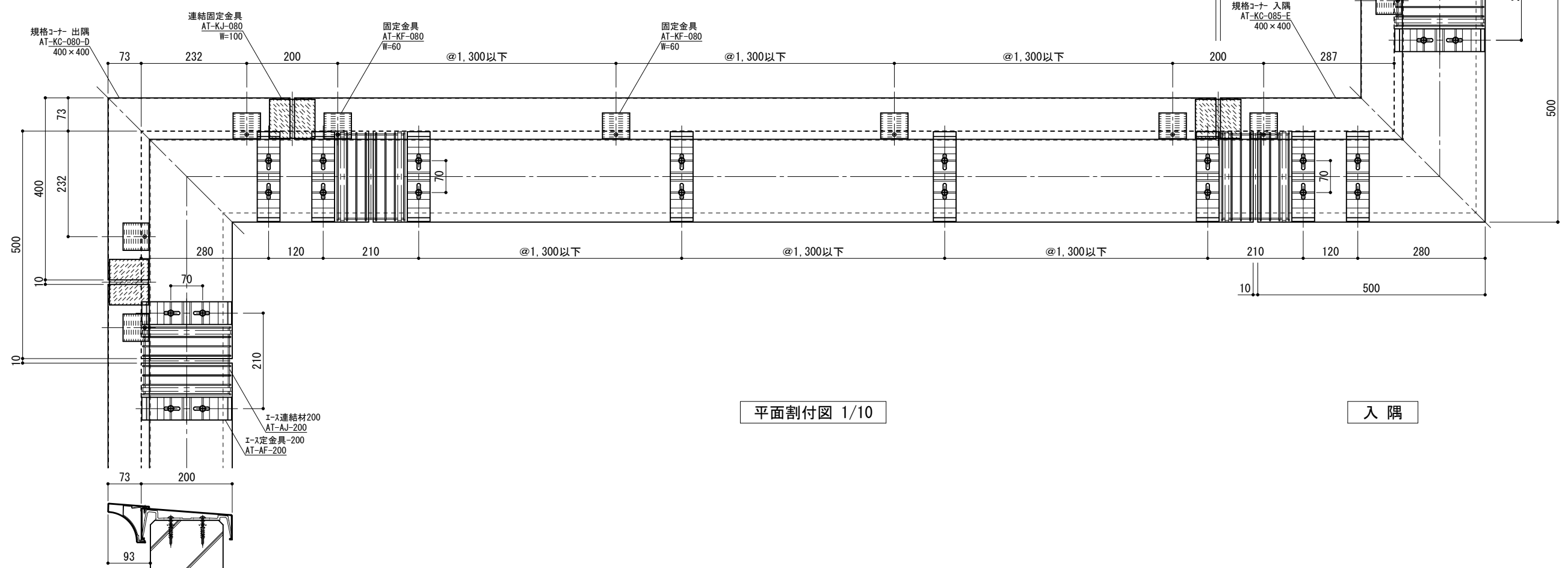
<アンカー下穴径>

躯体	下穴径
ALC	7.5φ
RC	8.0φ



出隅

断面図 1/3



入隅

平面割付図 1/10



改訂日

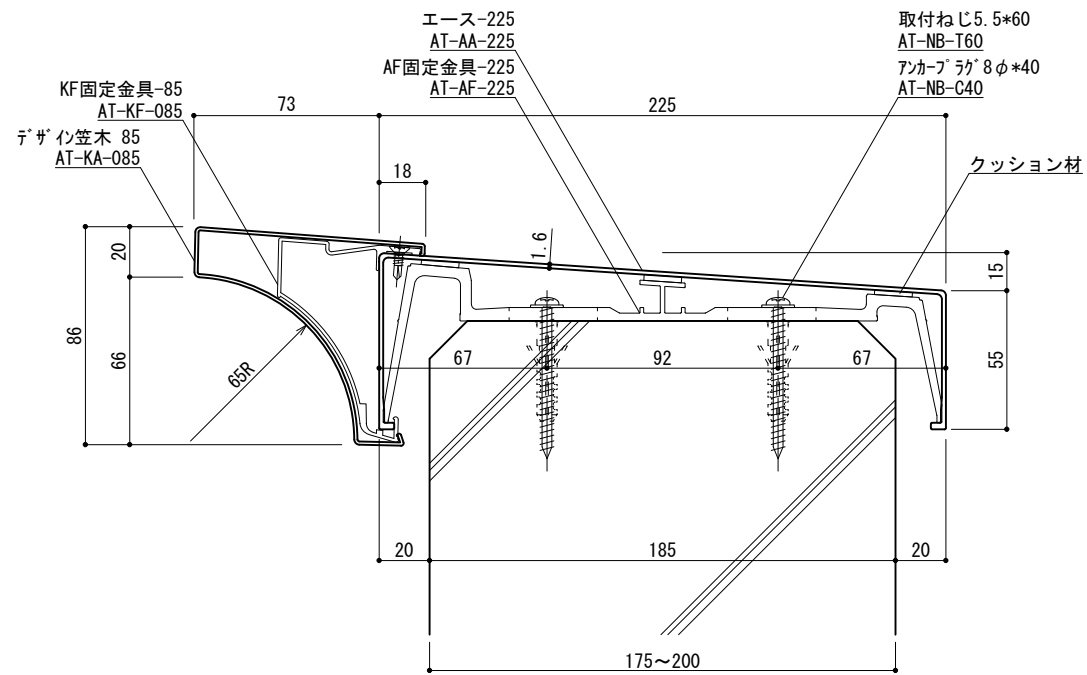
2020/11/17	新規

承認	担当	作図	確認

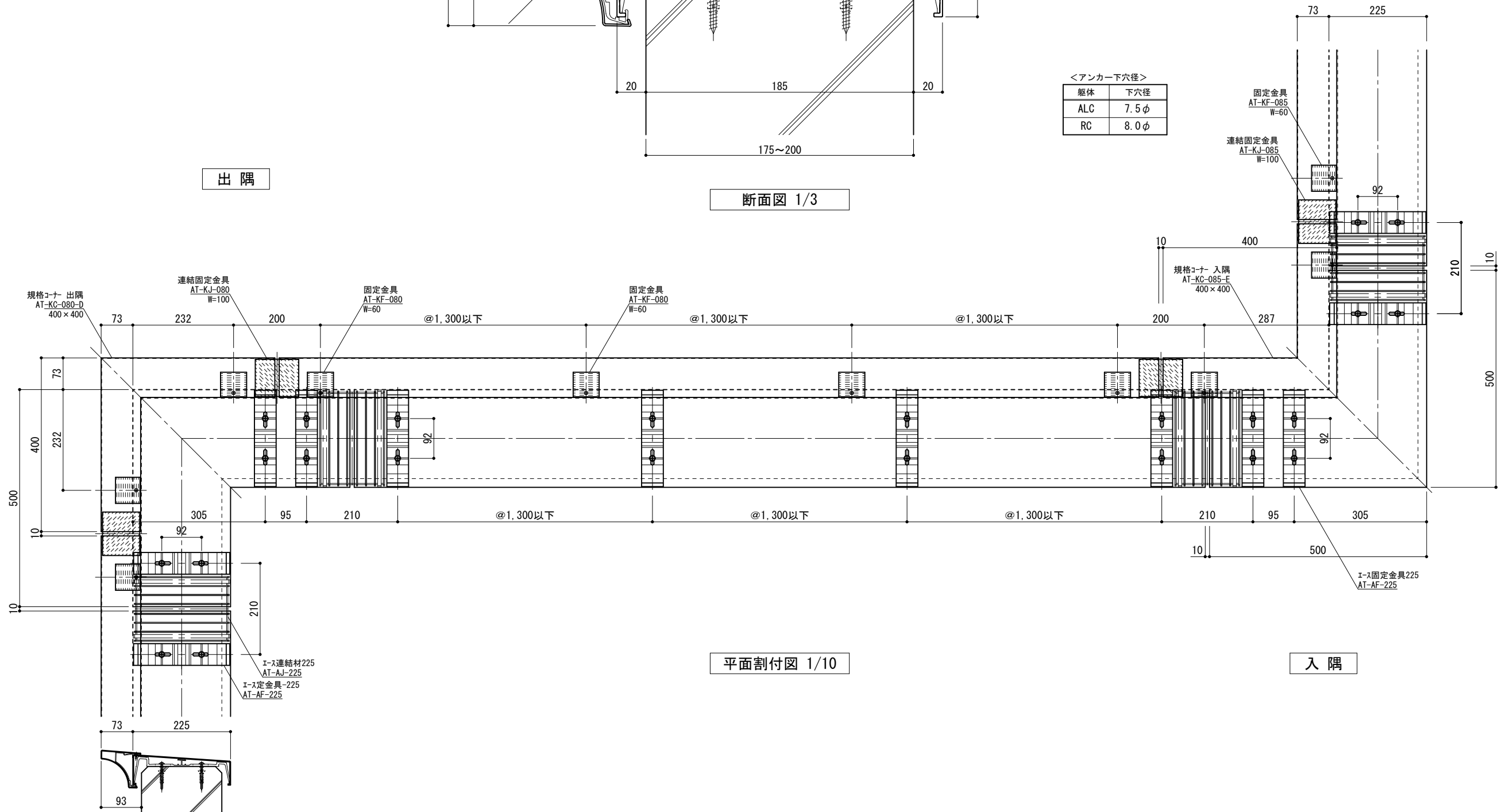
製品名称	アルトップ デザイン笠木85 175
図面内容	基本断面図

縮尺	1/3 1/10
日付	2020/11/17

図番	D85-200
----	---------



断面図 1/3



平面割付図 1/10

出隅

入隅



改訂日

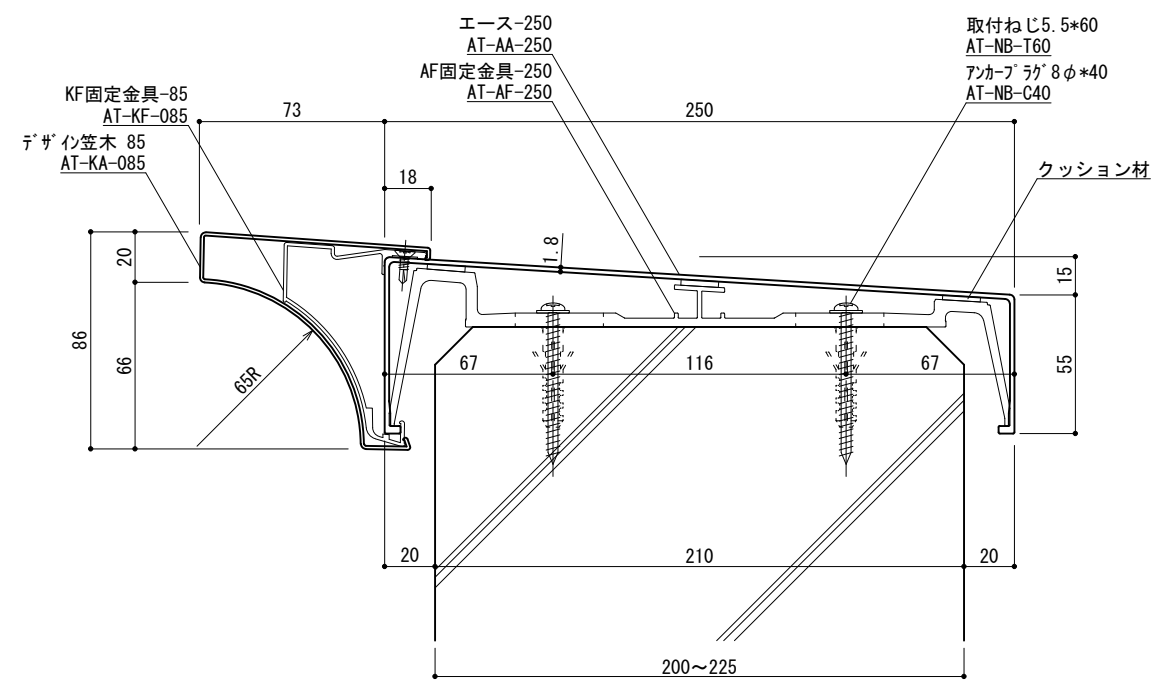
2020/11/17	新規

承認	担当	作図	確認

製品名称	アルトトップ デザイン笠木85 175
図面内容	基本断面図

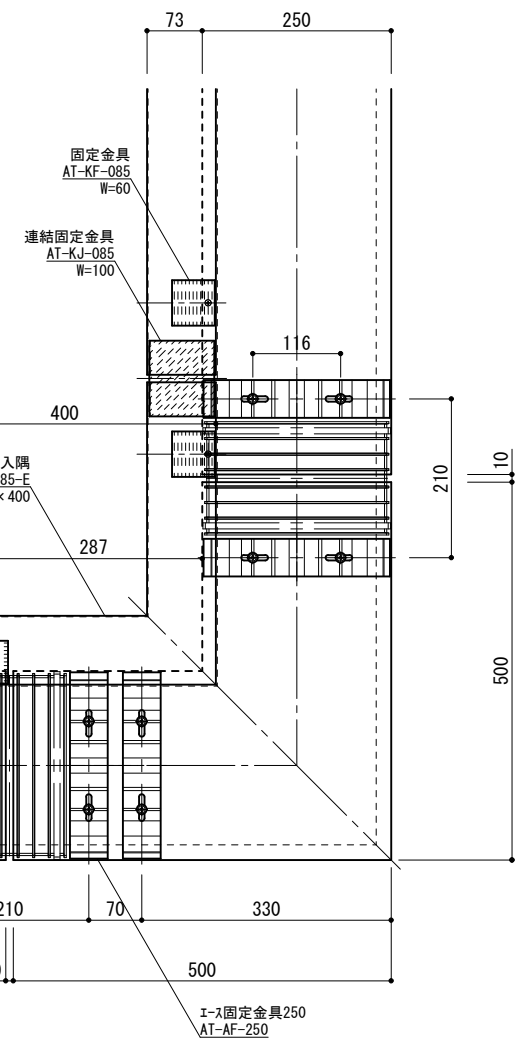
縮尺	1/3 1/10
日付	2020/11/17

図番



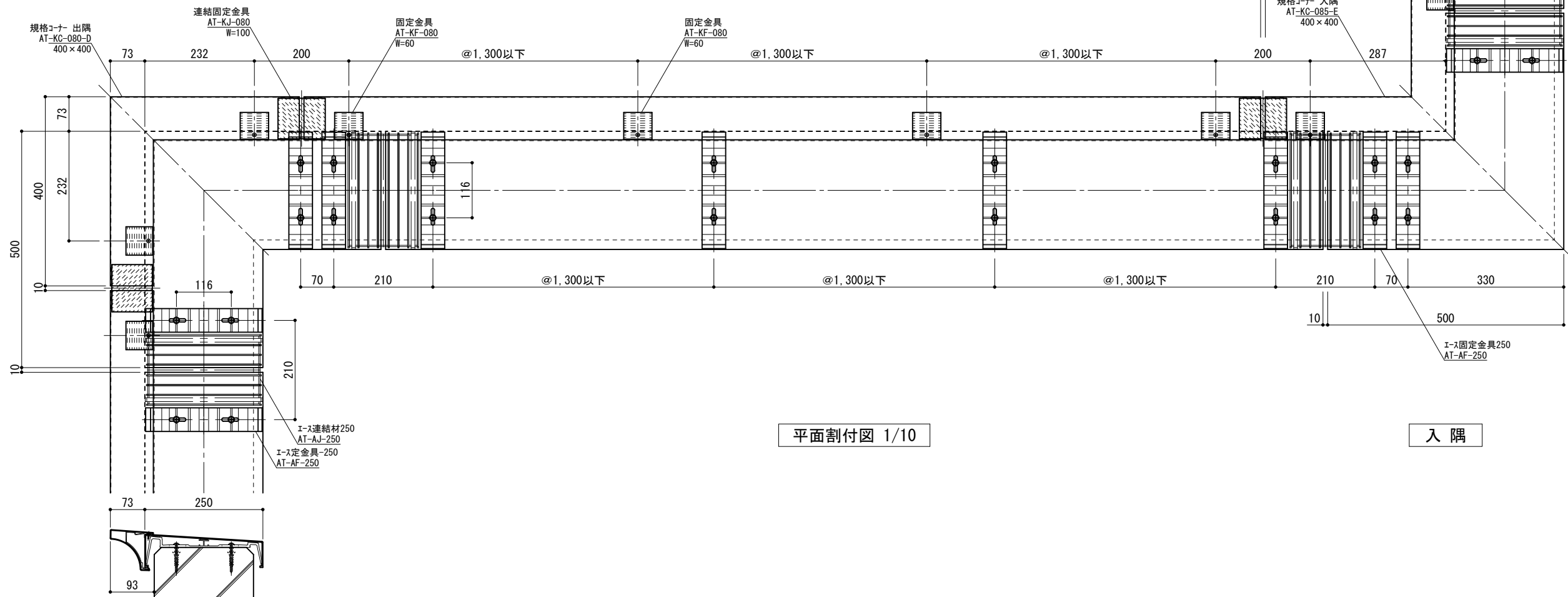
<アンカー下穴径>

躯体	下穴径
ALC	7.5φ
RC	8.0φ



出隅

断面図 1/3



平面割付図 1/10

入隅

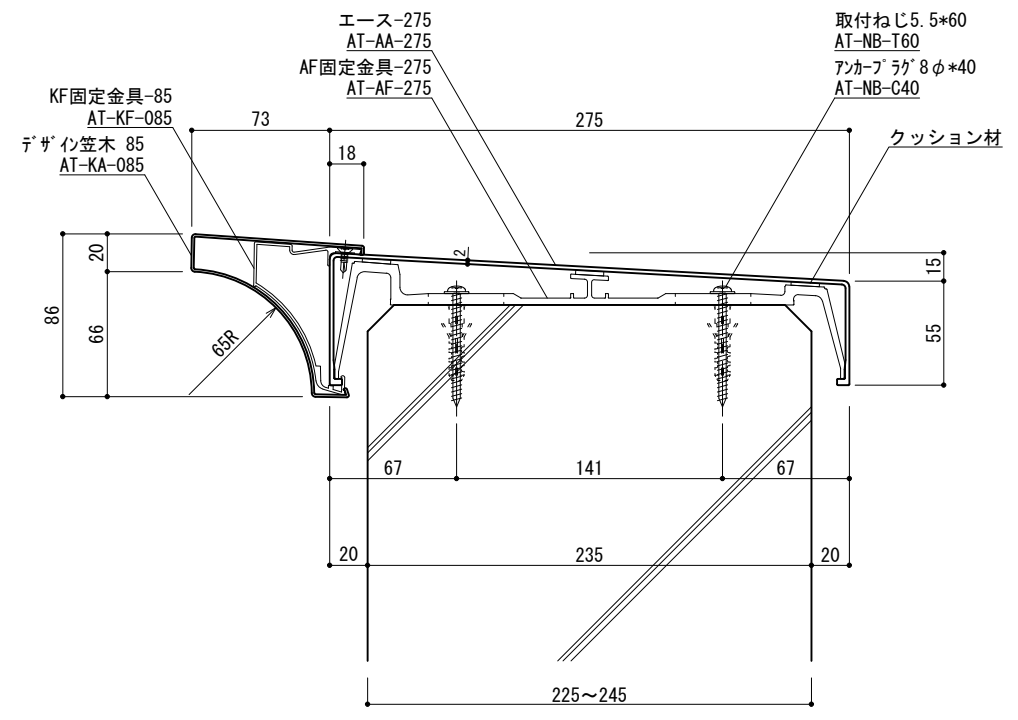


改訂日	2020/11/17	新規
承認		
担当		
作図		
確認		

製品名称	アルトトップ デザイン笠木85 250
図面内容	基本断面図

縮尺	1/3 1/10
日付	2020/11/17

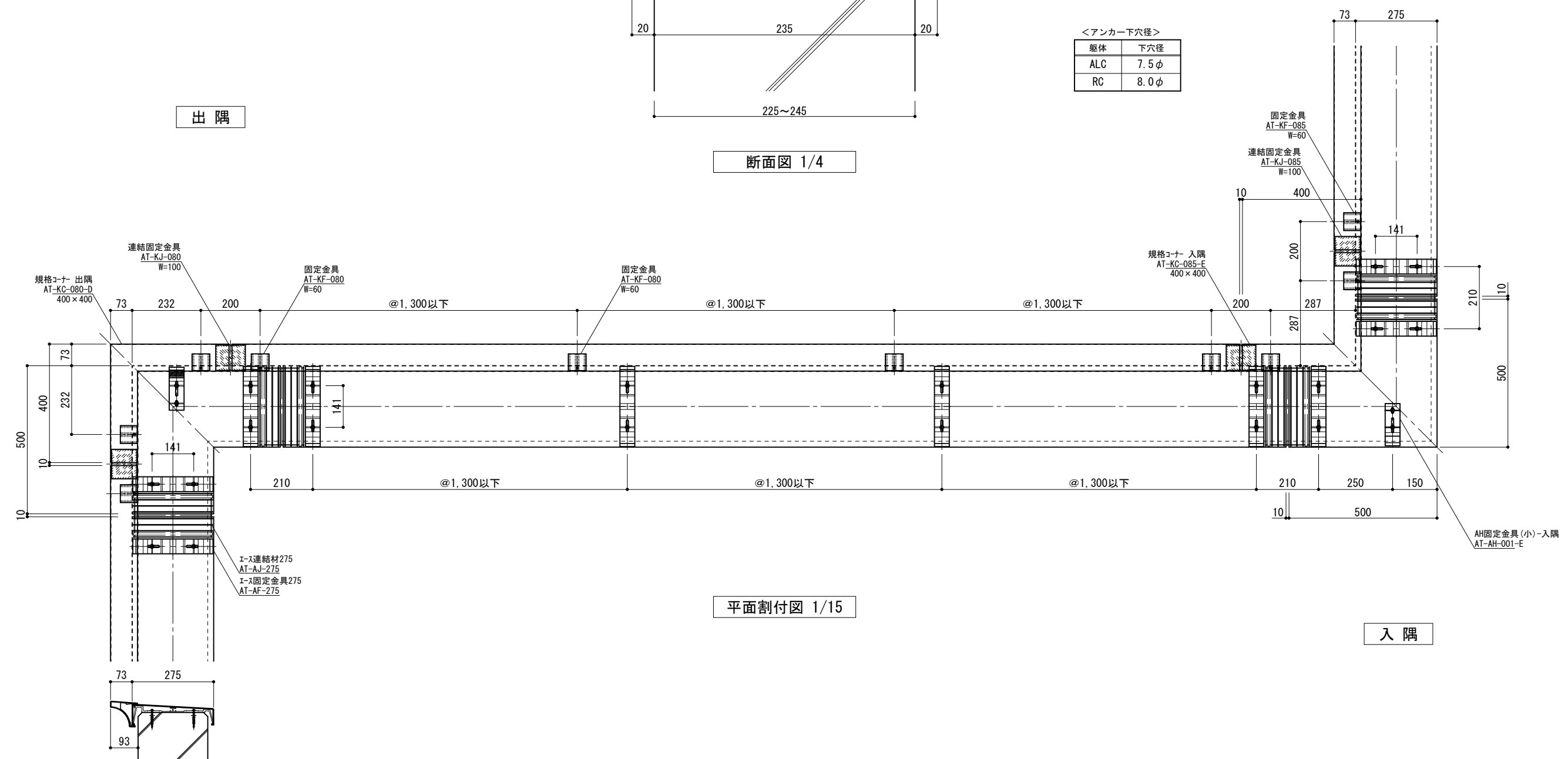
図番	D85-250
----	---------



<アンカー下穴径>

躯体	下穴径
ALC	7.5φ
RC	8.0φ

断面図 1/4



平面割付図 1/15

入隅



改訂日

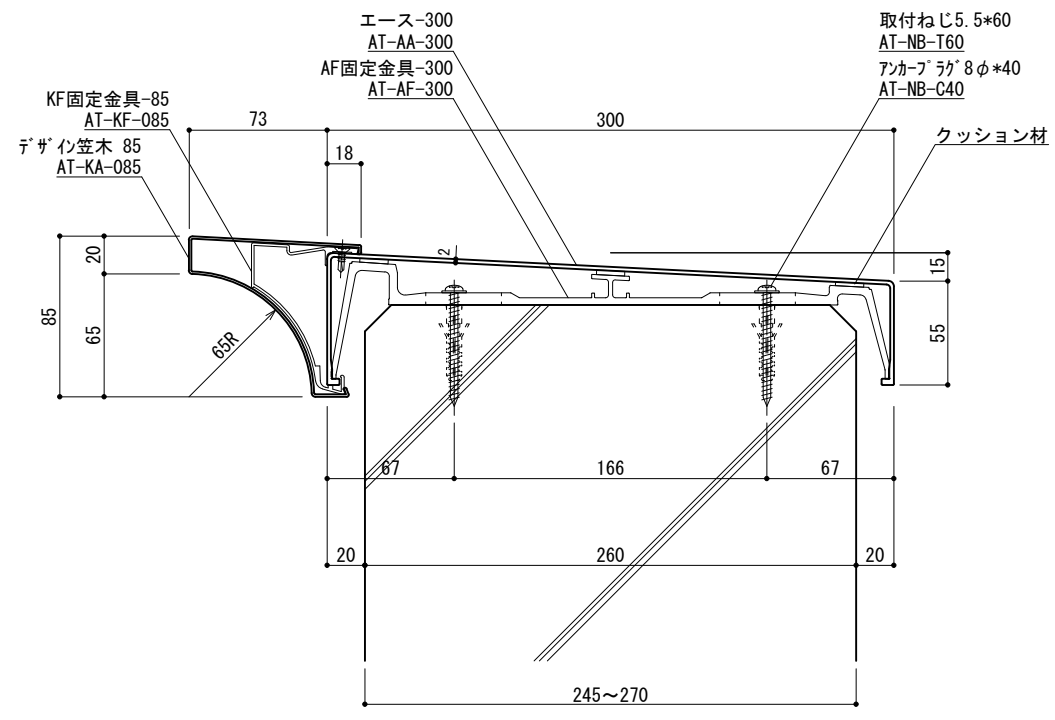
2020/11/17 新規

承認 担当 作図 確認

製品名称
アルトトップ デザイン笠木80 275
図面内容
基本断面図

縮尺
1/4 1/15
日付
2020/11/17

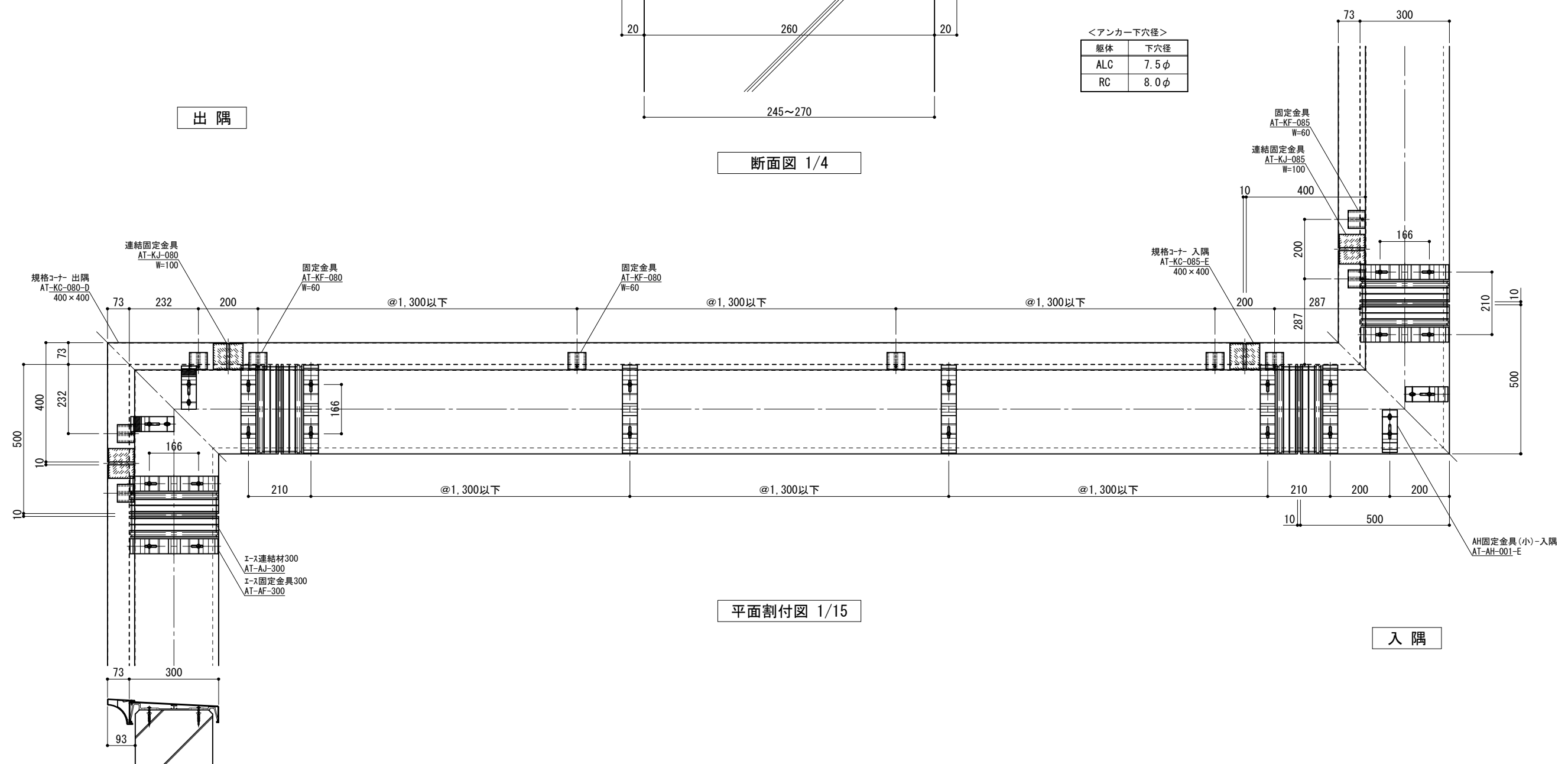
図番
D85-275



<アンカー下穴径>

躯体	下穴径
ALC	7.5φ
RC	8.0φ

断面図 1/4



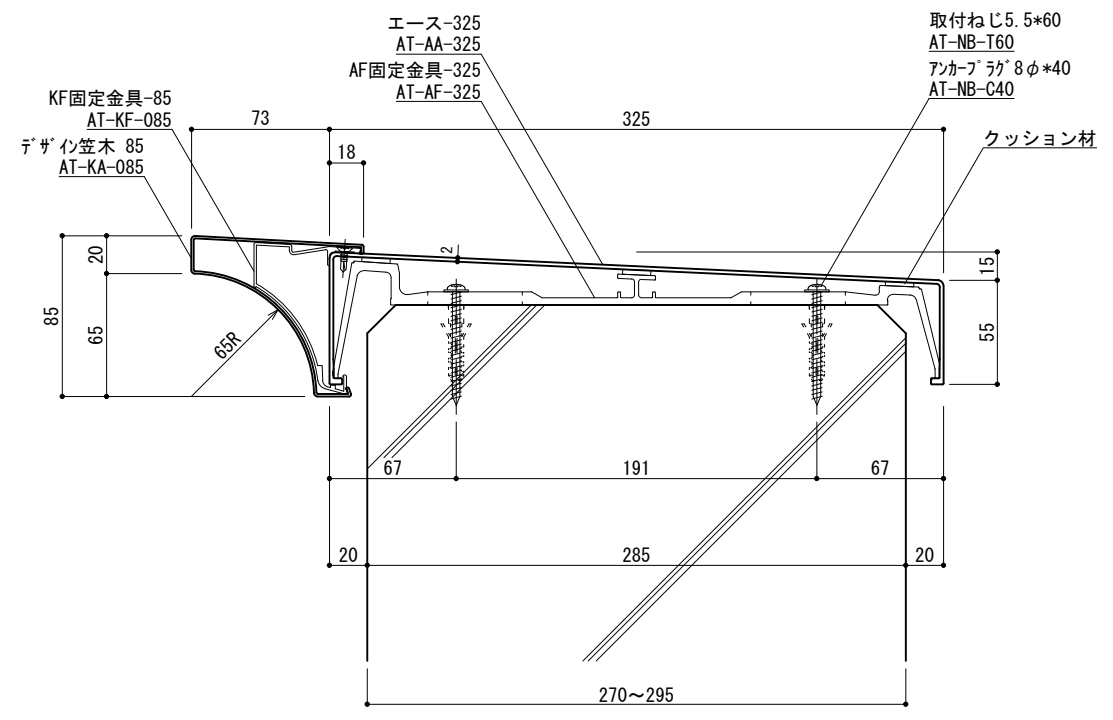
平面割付図 1/15

入隅



改訂日	2020/11/17	新規
承認		
担当		
作図		
確認		

製品名称	アルトップ デザイン笠木80 300	縮尺	1/4 1/15	図番	
図面内容	基本断面図	日付	2020/11/17		

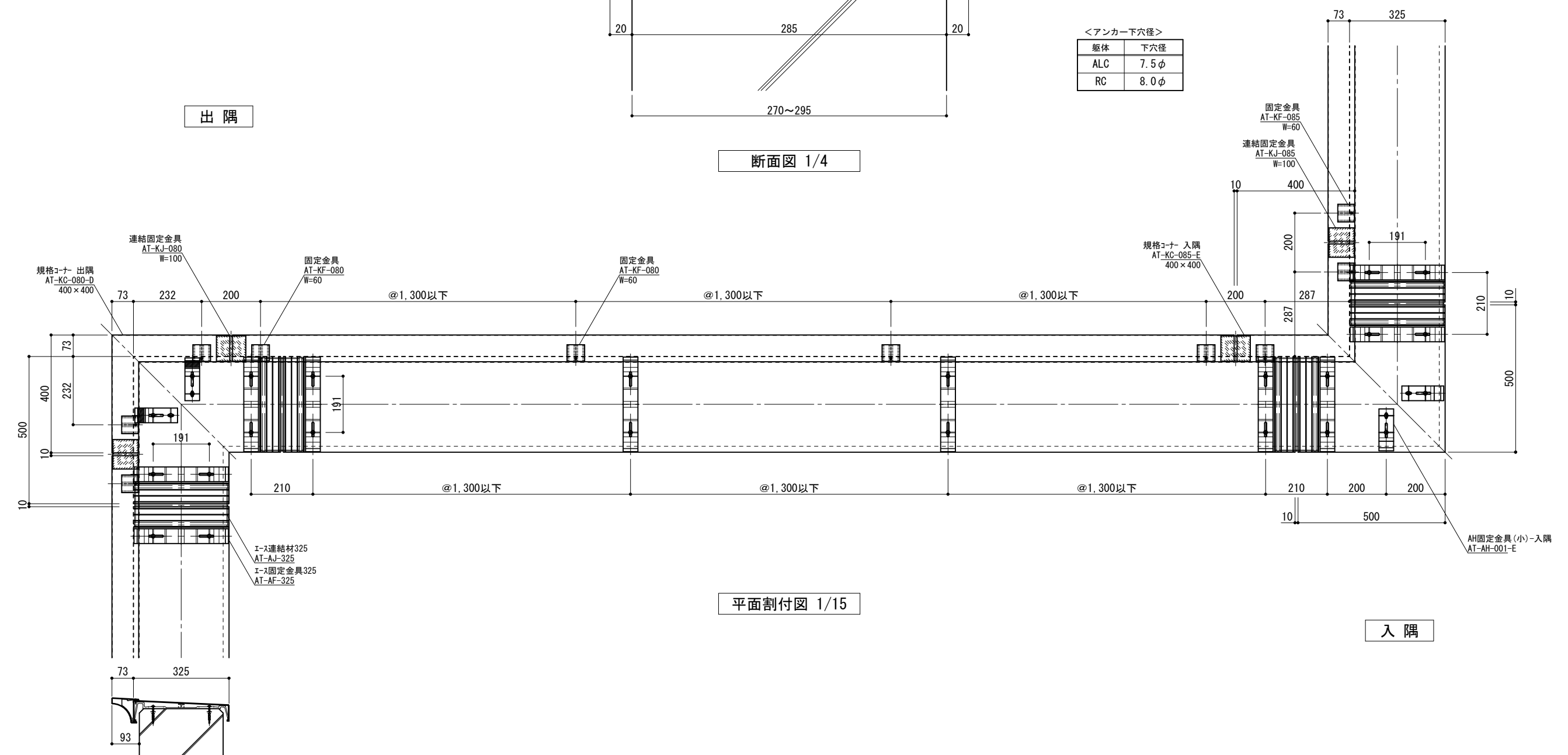


<アンカー下穴径>

躯体	下穴径
ALC	7.5φ
RC	8.0φ

出隅

断面図 1/4



平面割付図 1/15

入隅



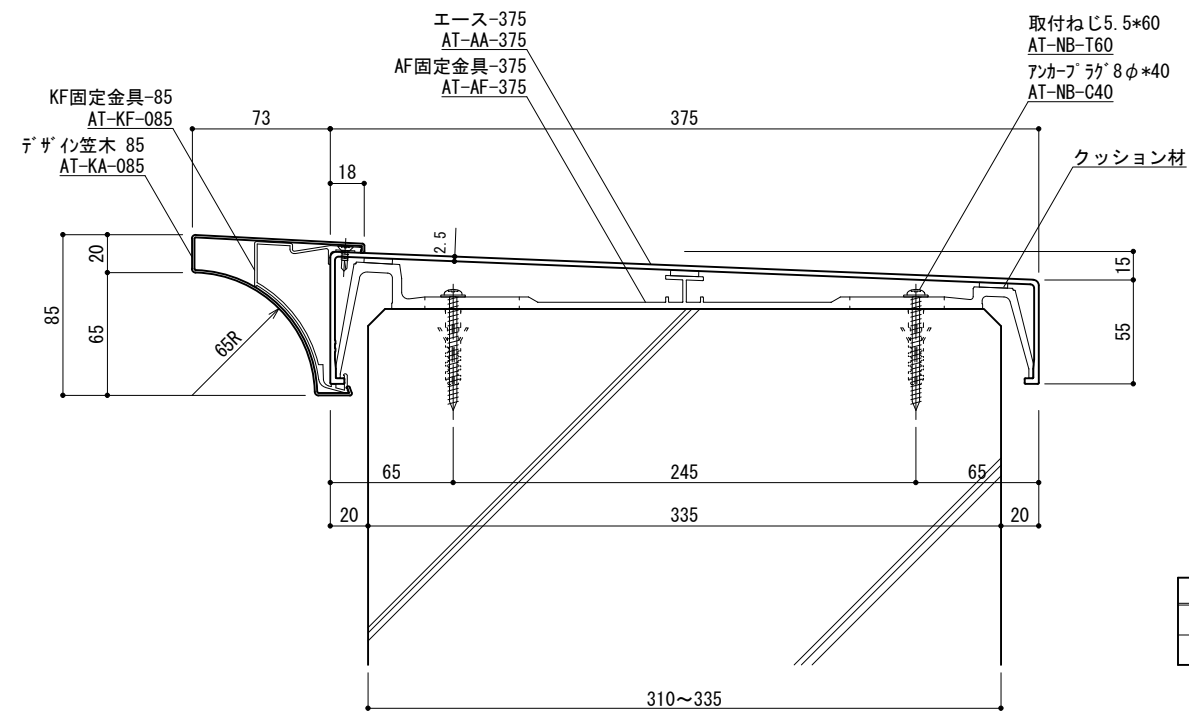
改訂日

承認	担当	作図	確認

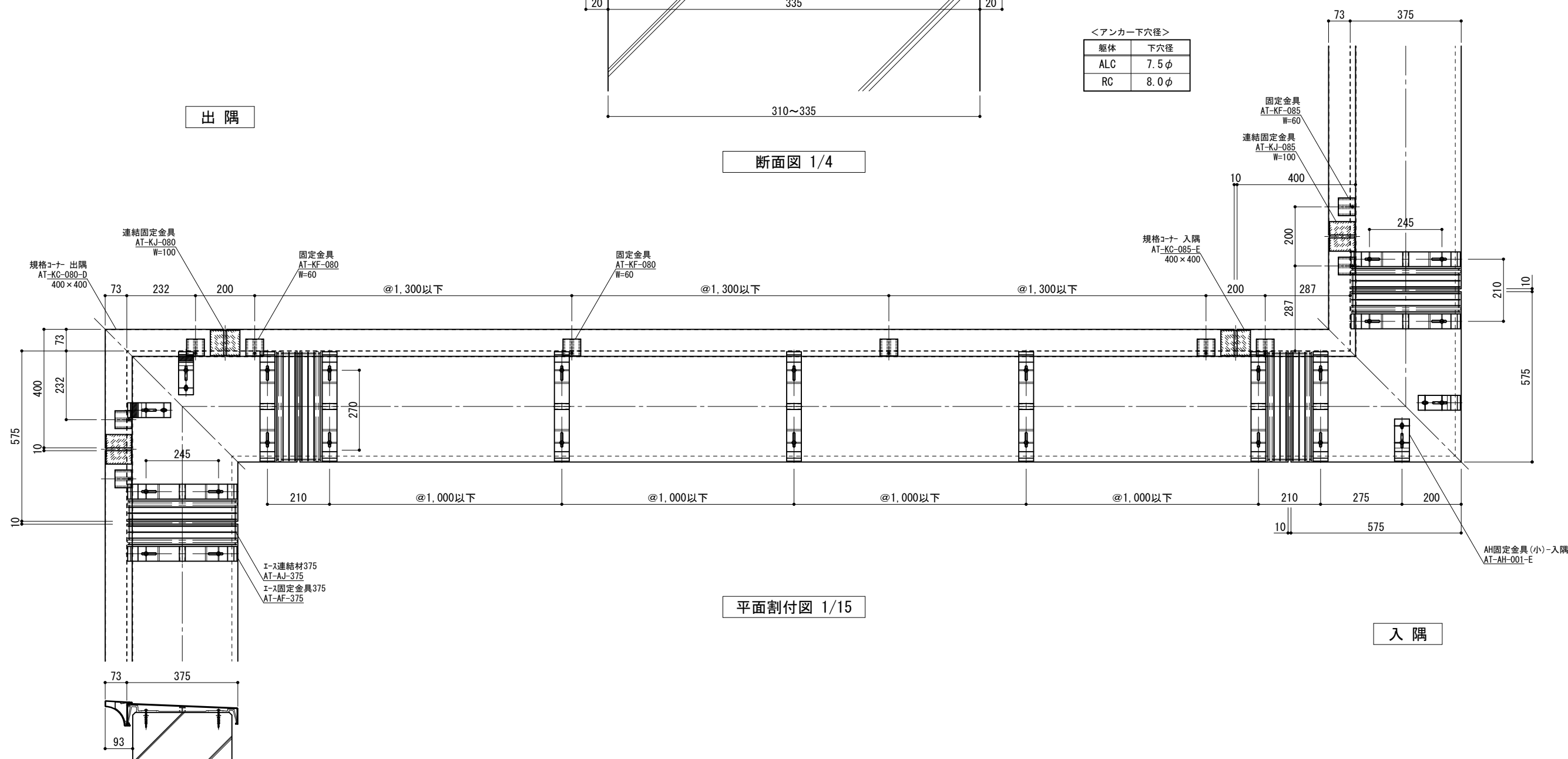
製品名称	アルトトップ デザイン笠木80 300
図面内容	基本断面図

縮尺	1/4 1/15
日付	2020/11/17

図番	
	D85-325



断面図 1/4



平面割付図 1/15

出隅

入隅



改訂日

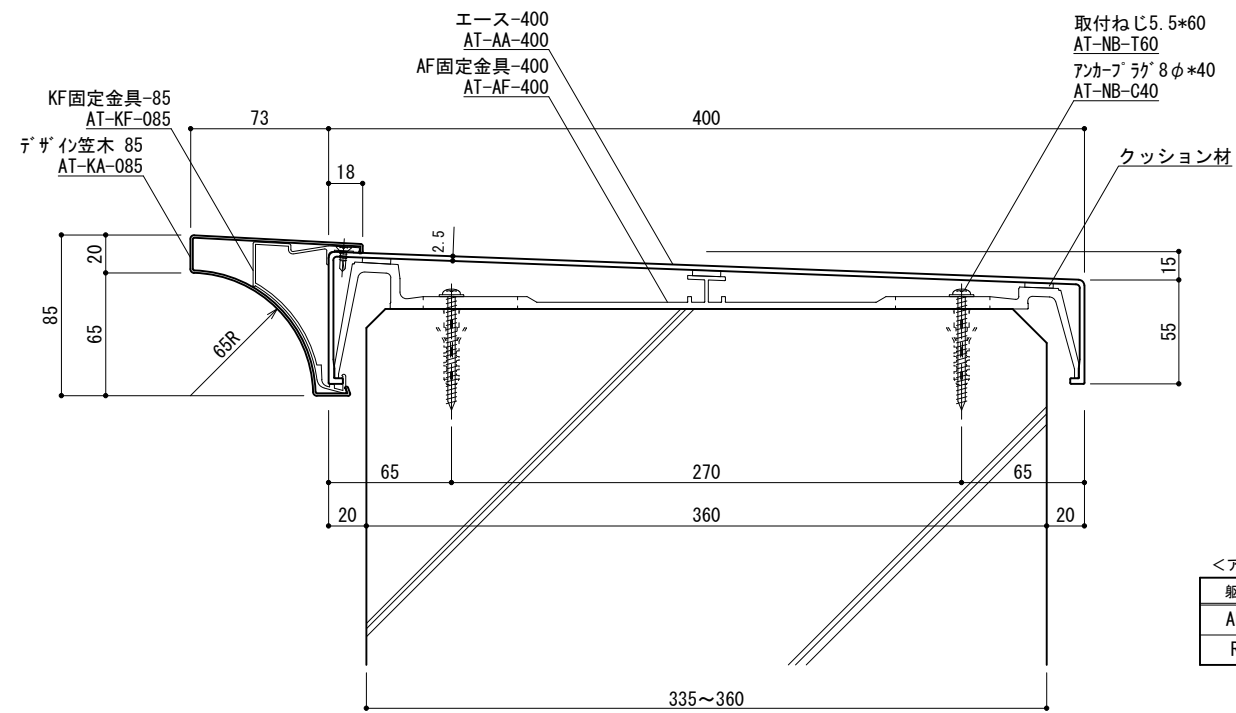
2020/11/10	固定金具のアンカー部肉厚変更

承認	担当	作図	確認

製品名称	アルトトップ デザイン笠木85 375
図面内容	基本断面図

縮尺	1/4 1/15
日付	2017/2/01

図番	085-375
----	---------

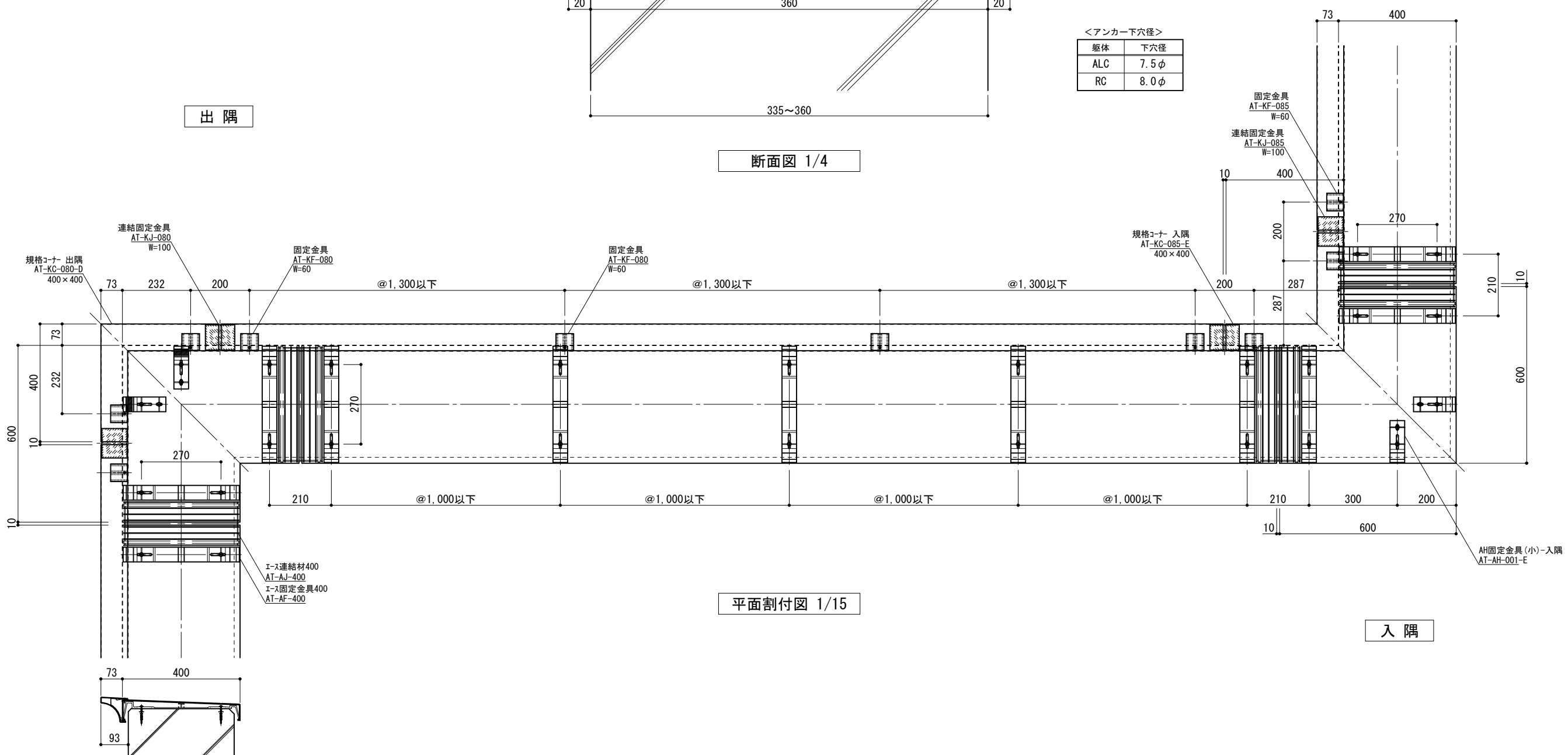


<アンカー下穴径>

躯体	下穴径
ALC	7.5φ
RC	8.0φ

出隅

断面図 1/4



平面割付図 1/15

入隅



改訂日

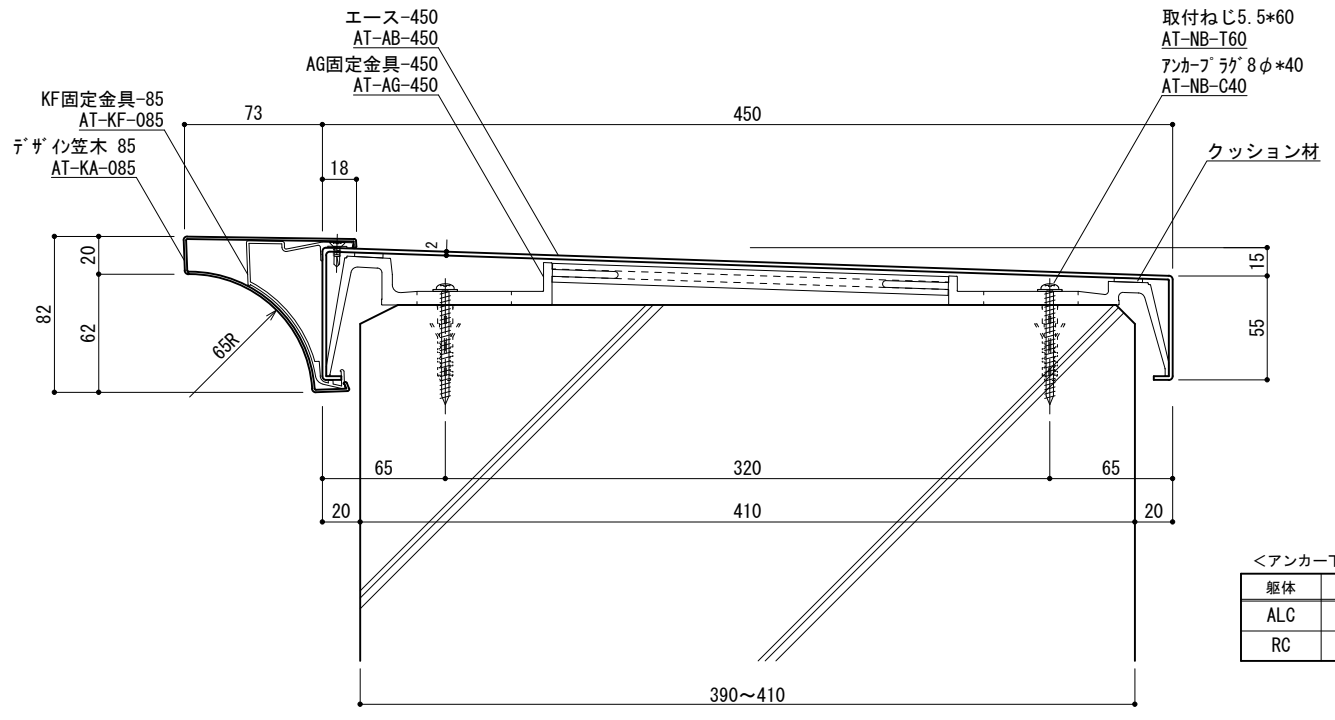
2020/11/10	固定金具のアンカー部肉厚変更

承認	担当	作図	確認

製品名称	アルトトップ デザイン笠木85 400
図面内容	基本断面図

縮尺	1/4 1/15
日付	2017/2/01

図番	
	085-400

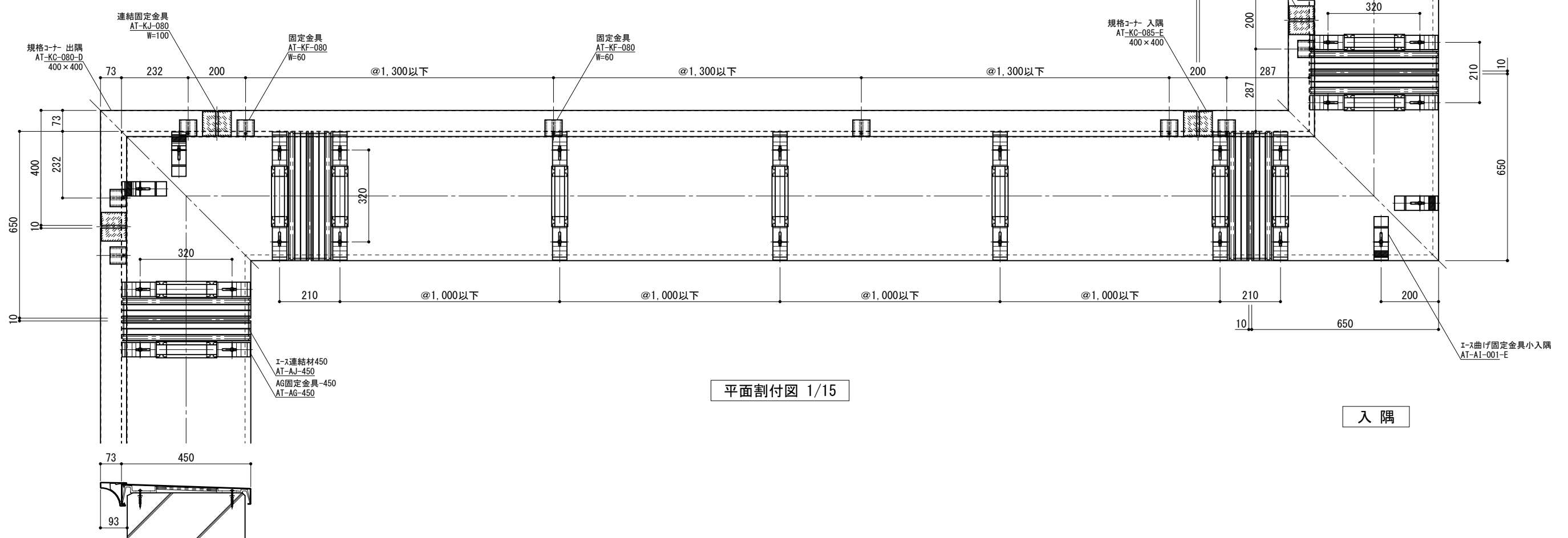


<アンカー下穴径>

躯体	下穴径
ALC	7.5φ
RC	8.0φ

出隅

断面図 1/4



入隅

平面割付図 1/15



改訂日

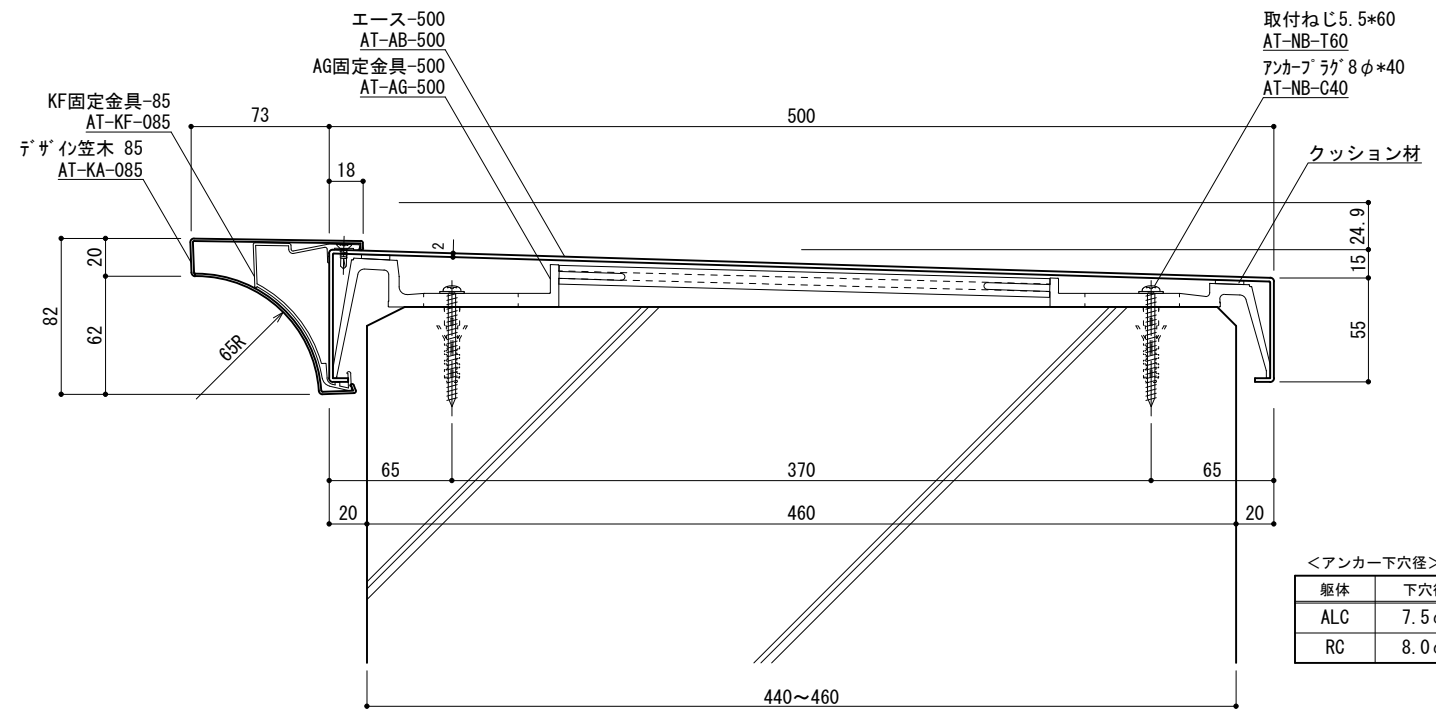
2020/11/10	固定金具のアンカー部肉厚変更

承認	担当	作図	確認

製品名称	アルトトップ デザイン笠木85 450
図面内容	基本断面図

縮尺	1/4 1/15
日付	2017/2/01

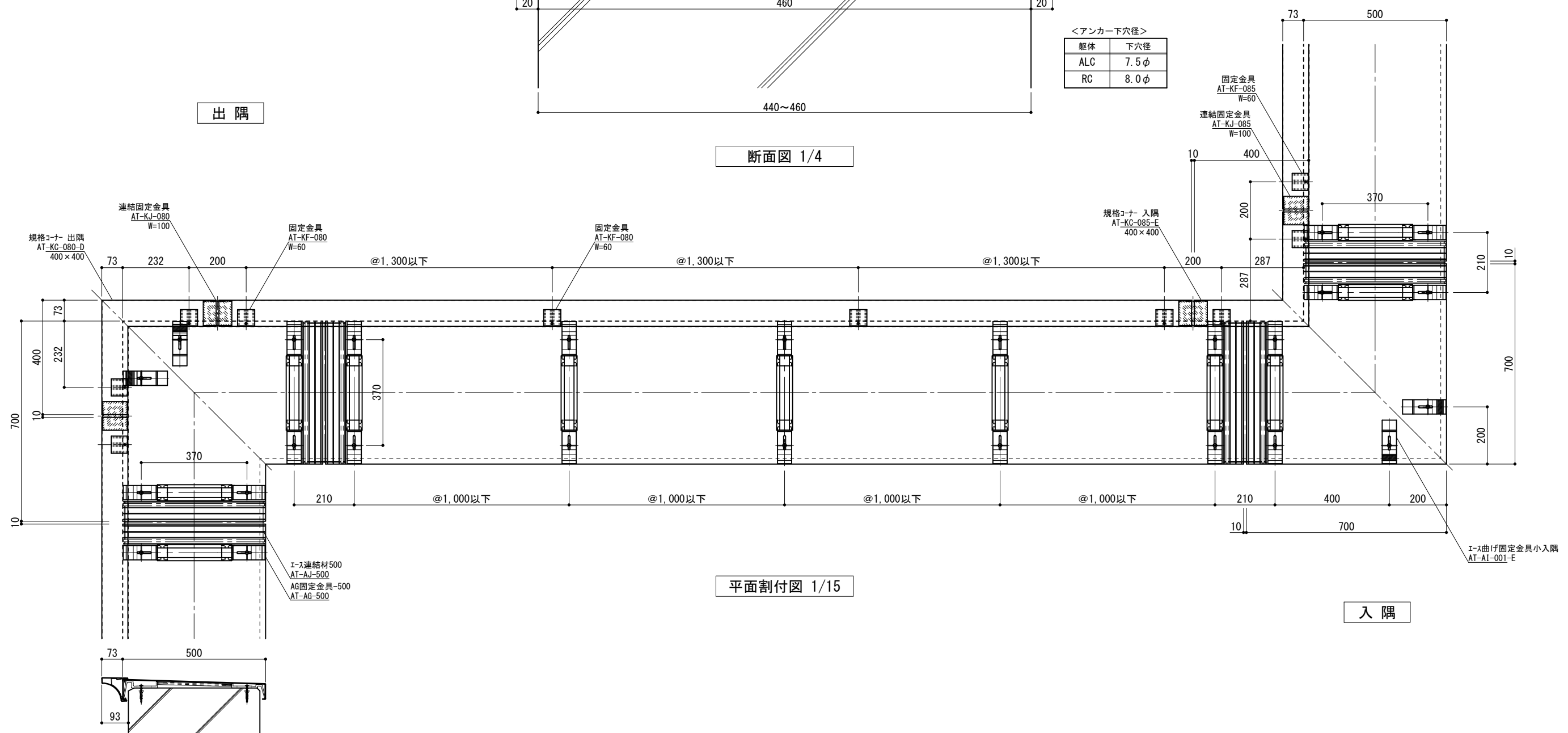
図番	D85-450
----	---------



<アンカー下穴径>

躯体	下穴径
ALC	7.5φ
RC	8.0φ

断面図 1/4



平面割付図 1/15

入隅



改訂日

2020/11/10	固定金具のアンカー部肉厚変更

承認	担当	作図	確認

製品名称	アルトトップ デザイン笠木85 500
図面内容	基本断面図

縮尺	1/4 1/15
日付	2017/2/01

図番	085-500
----	---------