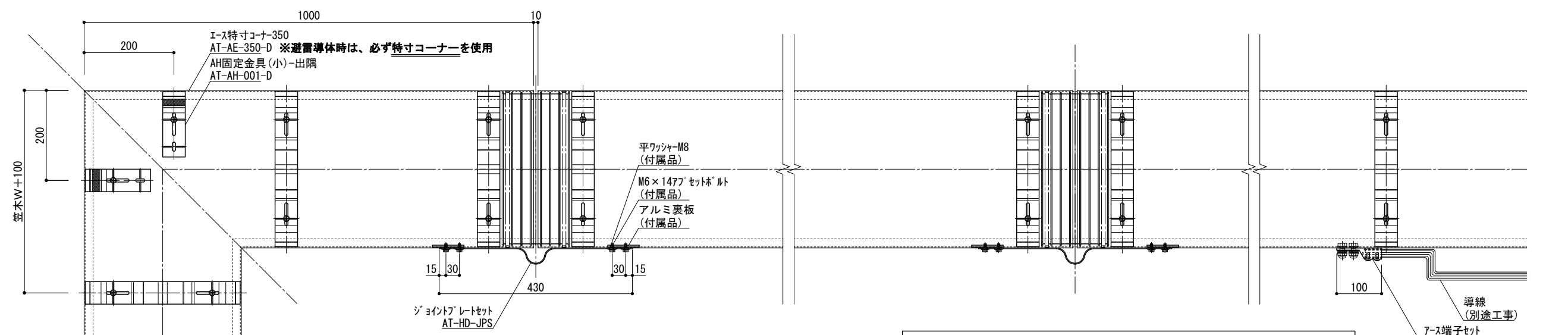


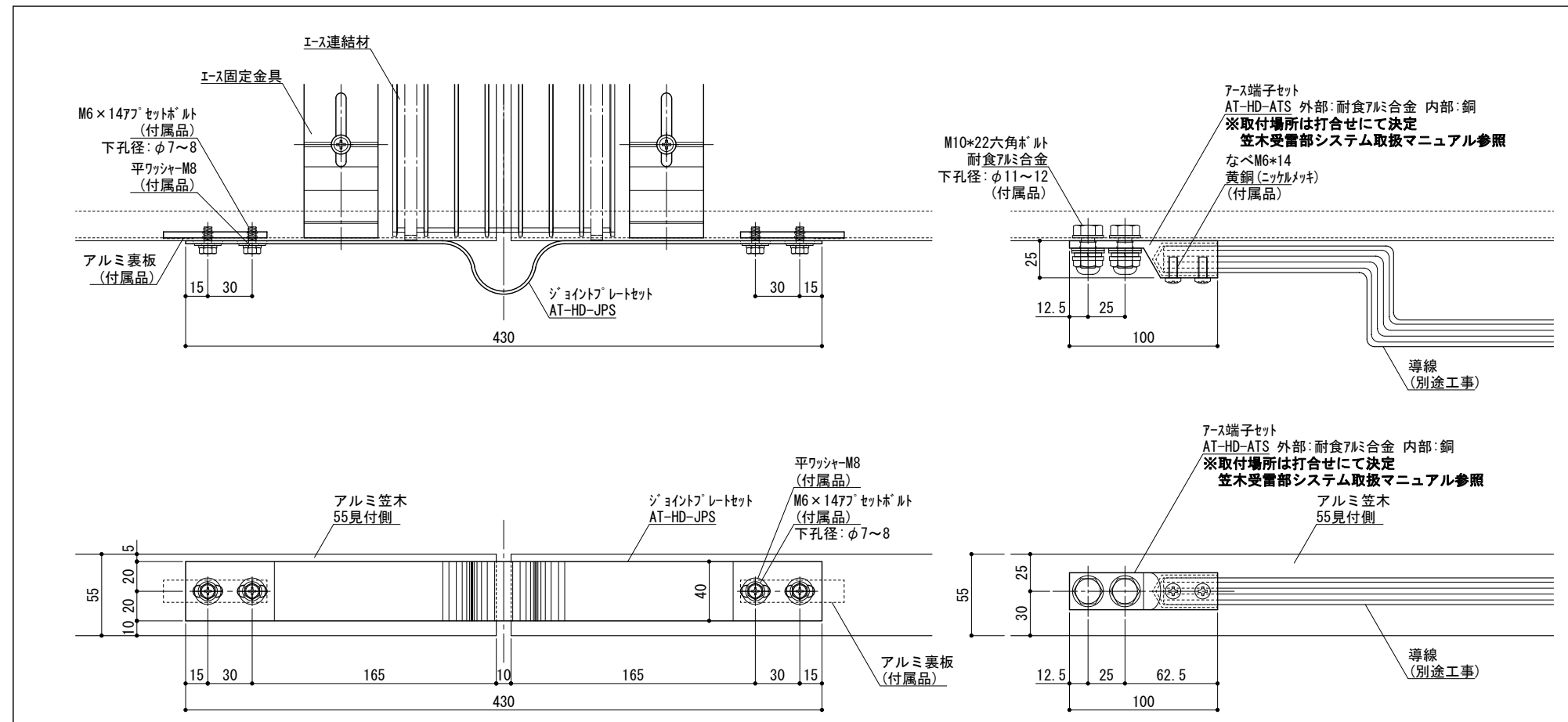
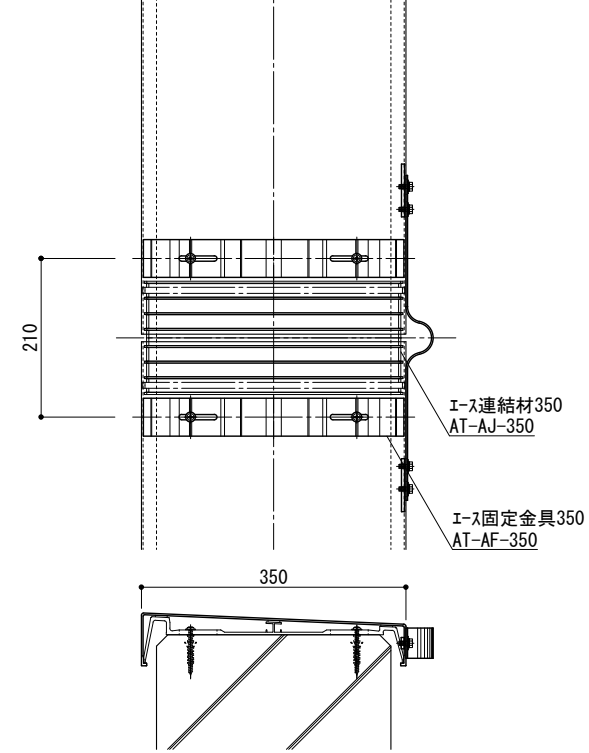
出隅



平面割付図 1/10

避雷導体(棟上導体)設備には、JIS:1998(旧)とJIS:2003(新)の2つのJISのうち、どちらかが適用されます。  
 1つの建物には、旧JISと新JISが混在してはならず、どちらかでのみ対応しなければなりません。  
 詳しくは、業務通知 07G-AT-05、笠木受雷部システム取扱マニュアルを参照してください。

導線  
 (別途工事)  
 7-ス端子セット  
 AT-HD-ATS  
 外部:耐食7合金 内部:銅



避雷導体金物 取付詳細図 1/4



改訂日

2021/9/13	ジョイントプレートセット関連部品変更	承認	担当	作図	確認
-----------	--------------------	----	----	----	----

製品名称	アルトップ 受雷部システム
図面内容	基本割付図

縮尺	1/4 1/10	図番	
日付	2018/10/11		