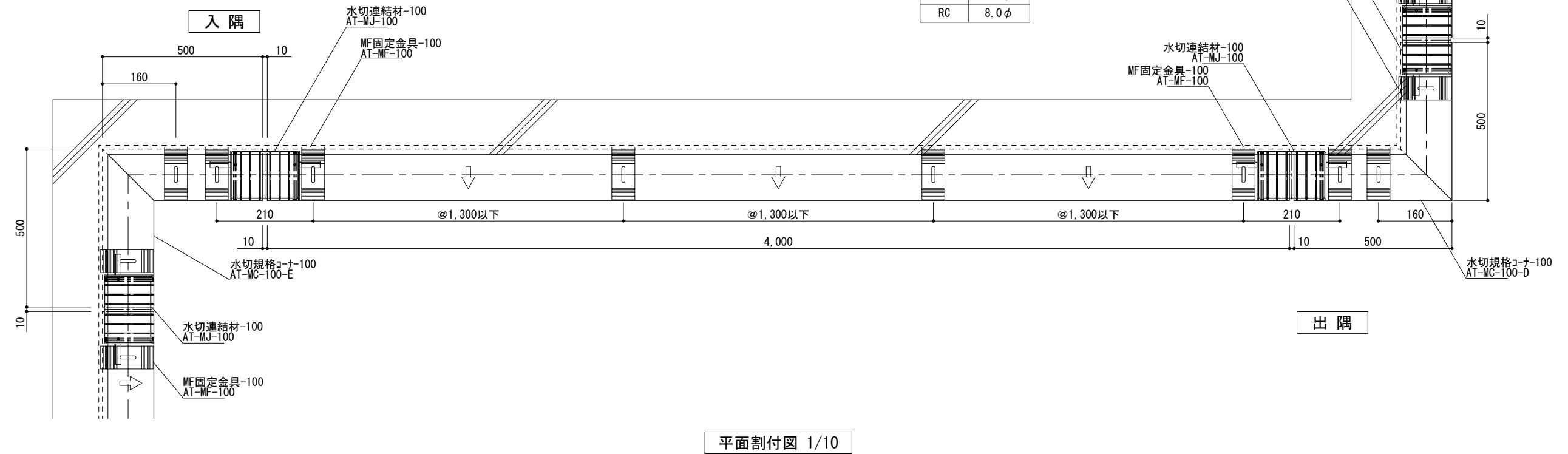


躯体	下穴径
ALC	7.5φ
RC	8.0φ



工事名称
設計監理
施工

承認 担当 作図 確認

製品名称

アルトップ 水切-100

図面内容

基本断面図

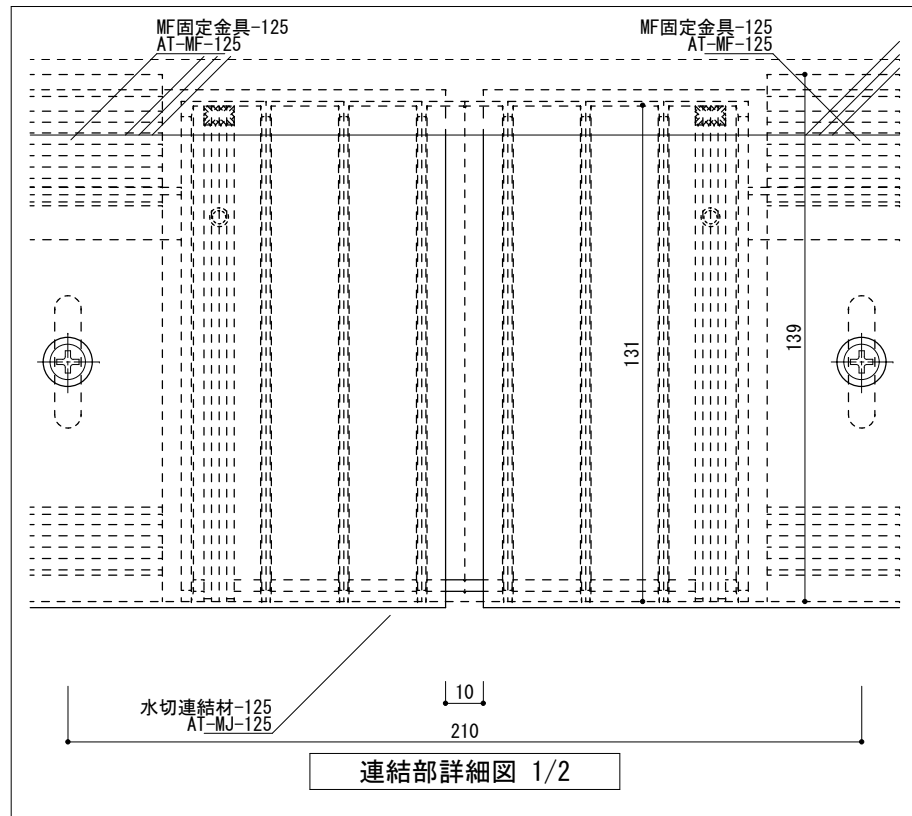
縮尺

1/2 1/10

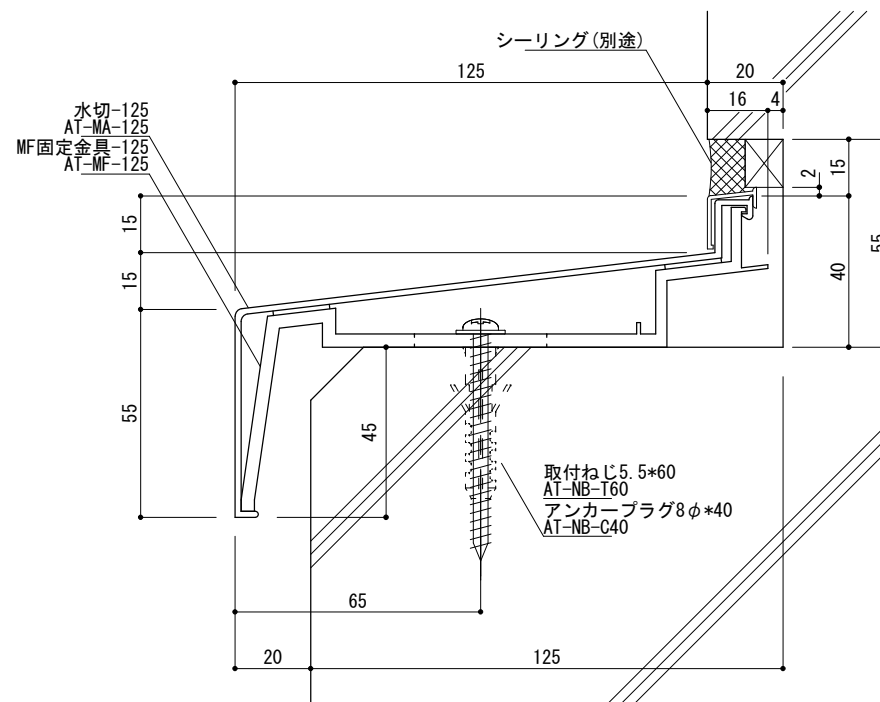
日付

2020/09/07

図番

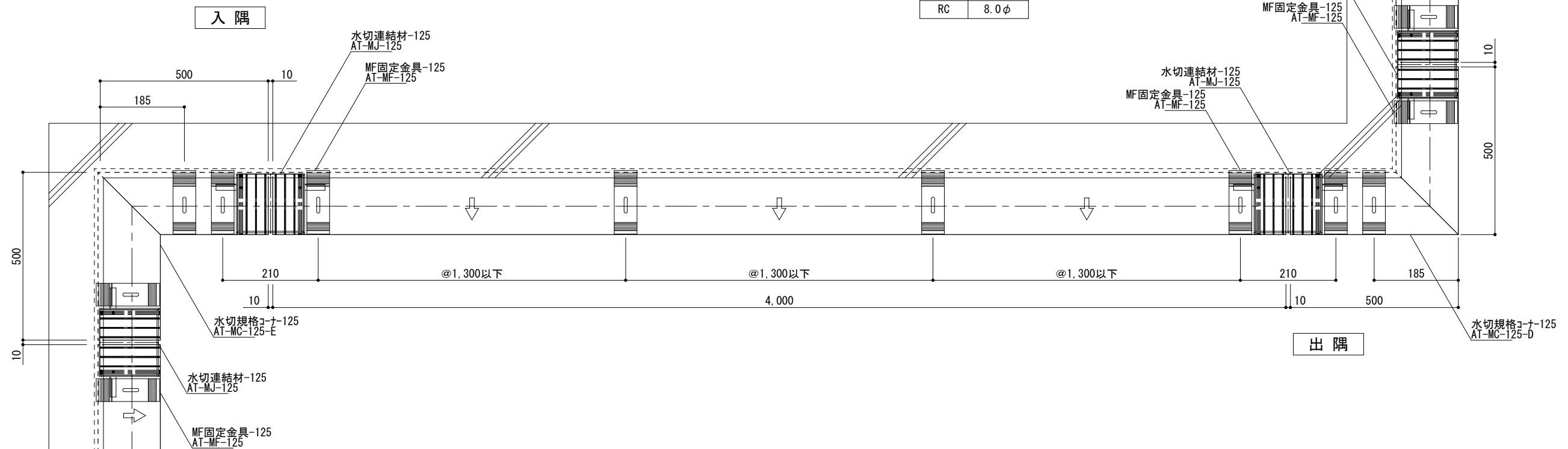


連結部詳細図 1/2



断面図 1/2

躯体	下穴径
ALC	7.5φ
RC	8.0φ



平面割付図 1/10



工事名称
設計監理
施工

承認
担当
作図
確認

製品名称
図面内容

アルトップ 水切-125
基本断面図

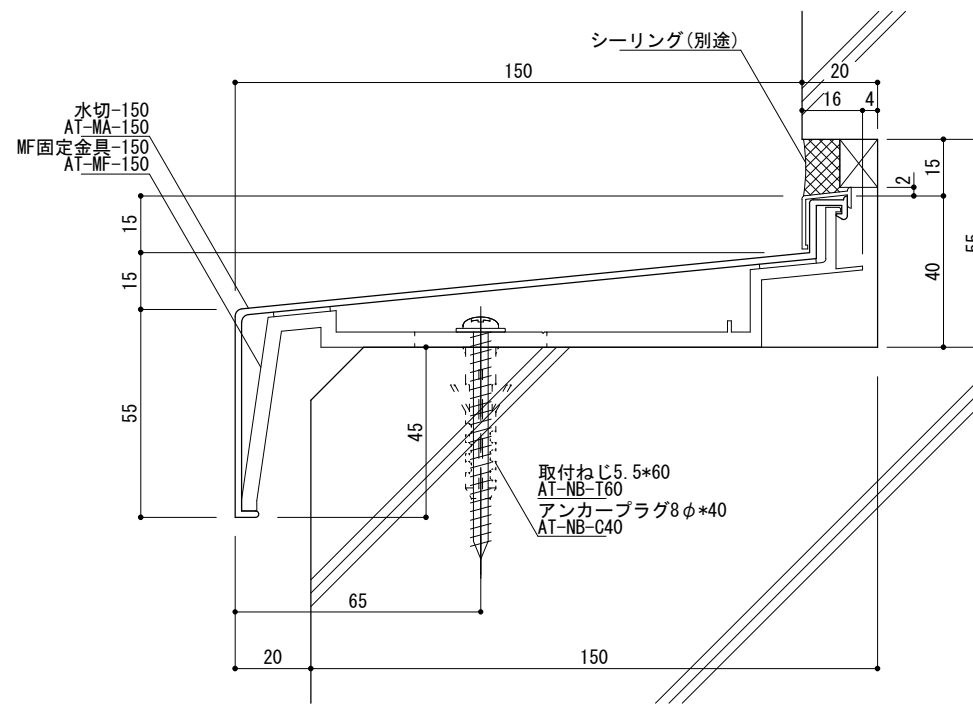
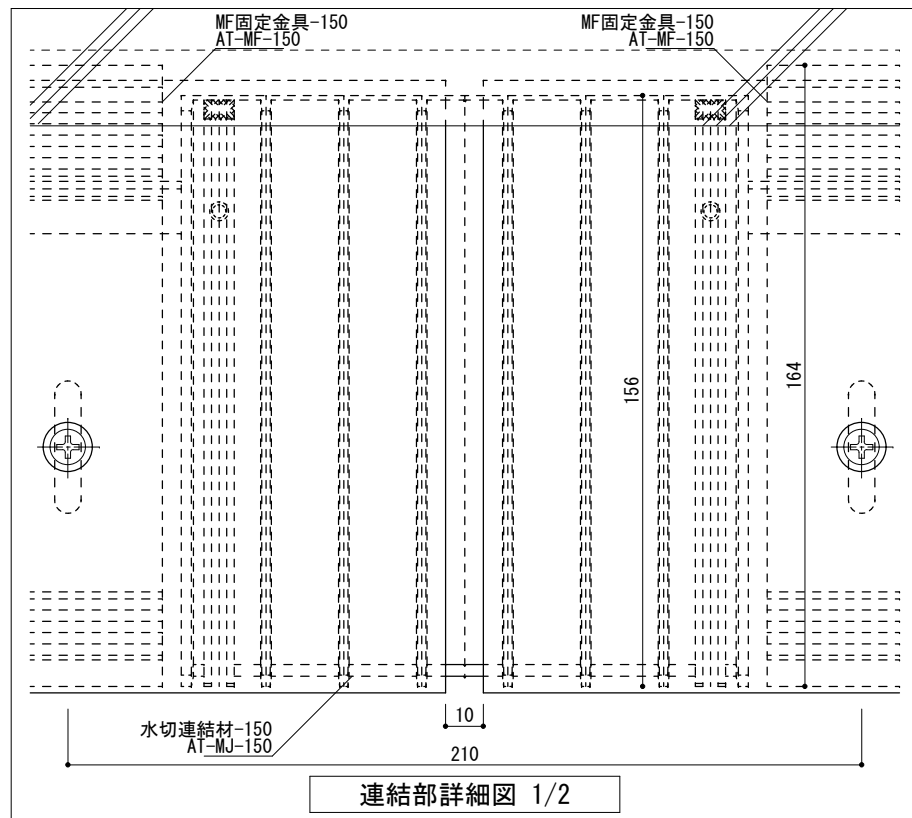
縮尺

1/2 1/10

日付

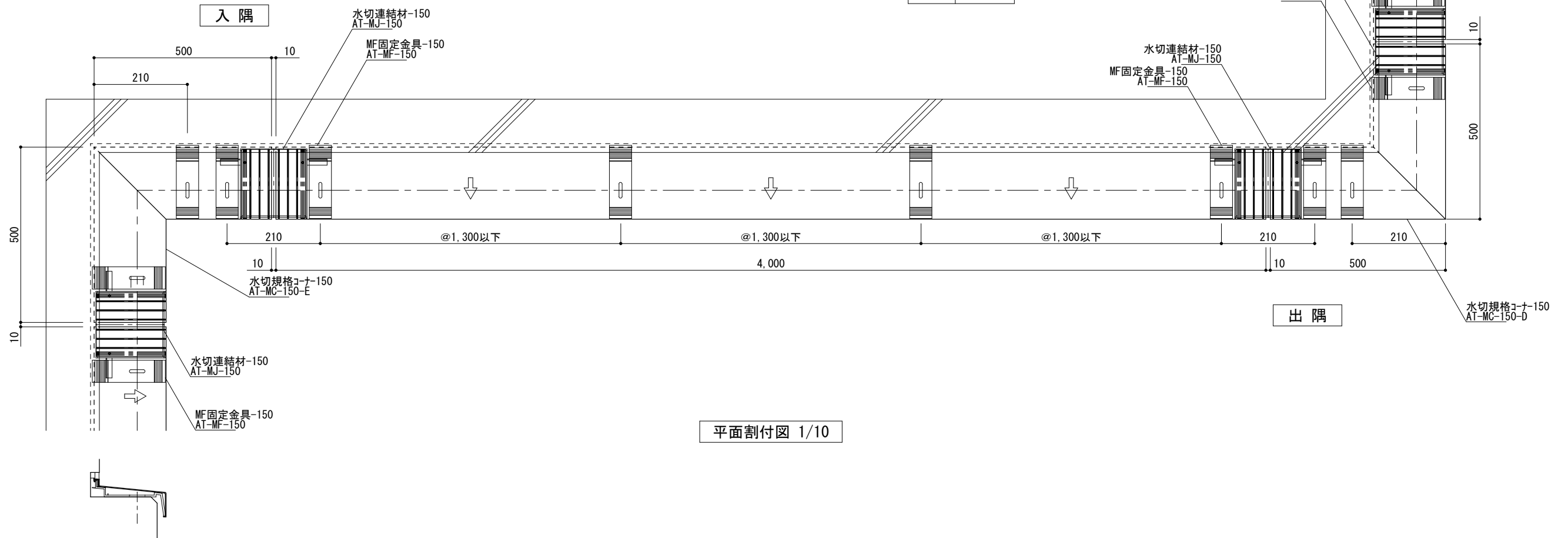
2020/09/07

図番



断面図 1/2

躯体	下穴径
ALC	7.5φ
RC	8.0φ



平面割付図 1/10



工事名称
設計監理
施工

承認 担当 作図 確認

製品名称

アルトップ 水切-150

図面内容

基本断面図

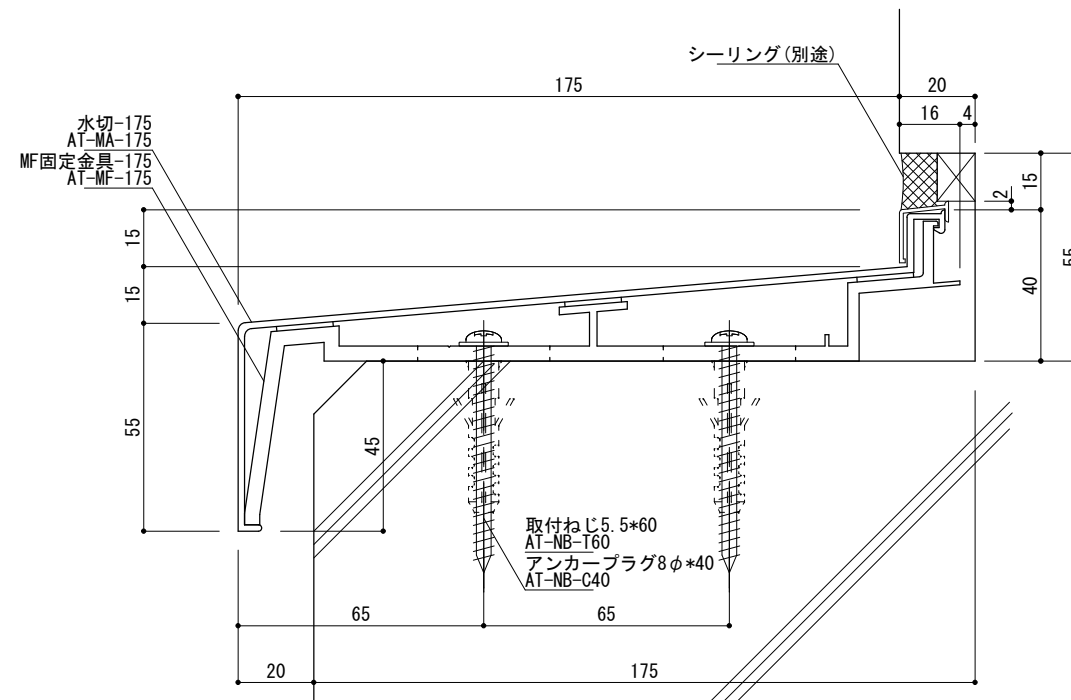
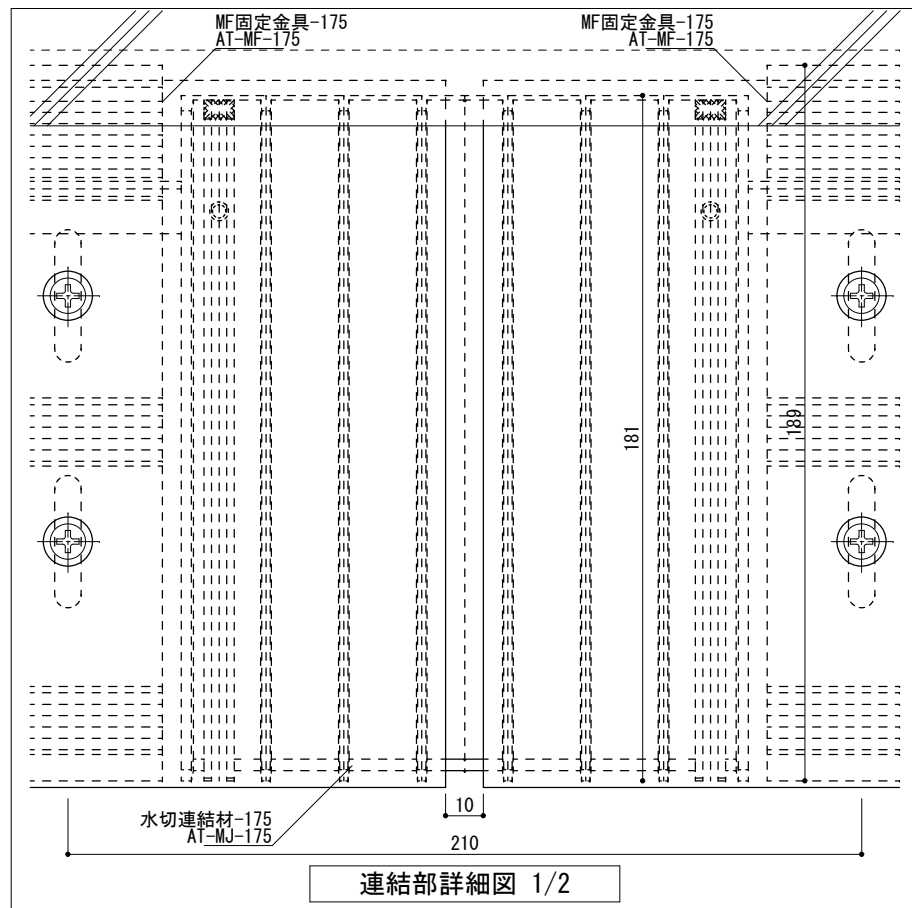
縮尺

1/2 1/10

日付

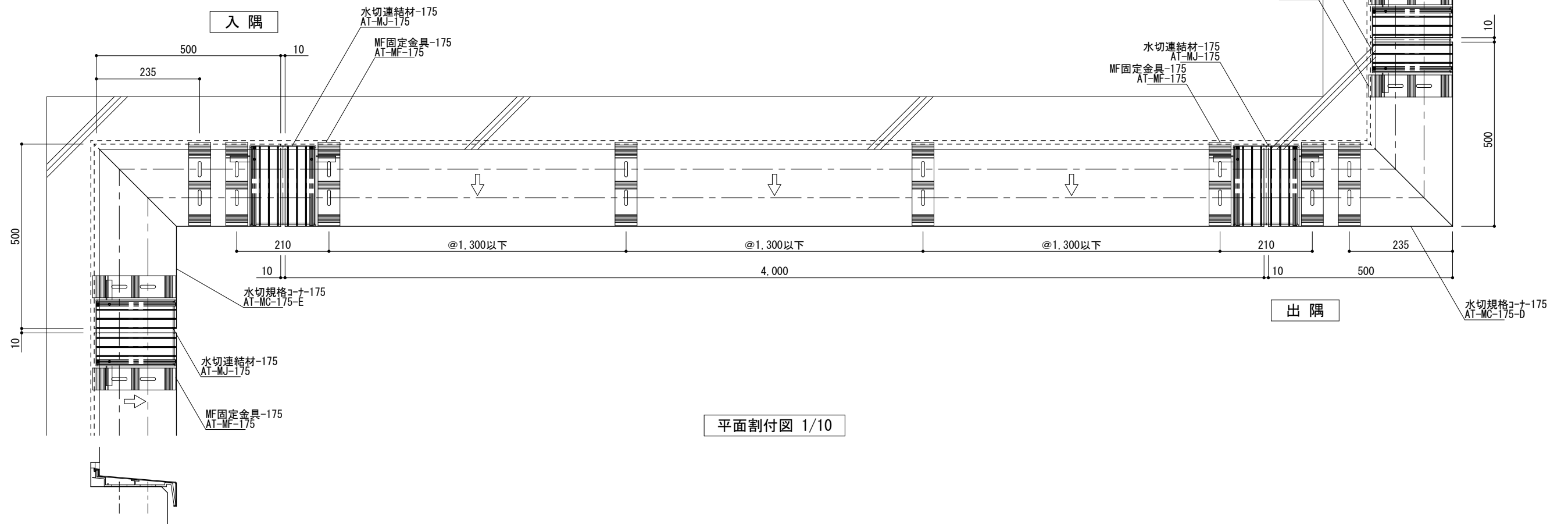
2020/09/07

図番



断面図 1/2

躯体	下穴径
ALC	7.5φ
RC	8.0φ



工事名称
設計監理
施工

承認
担当
作図
確認

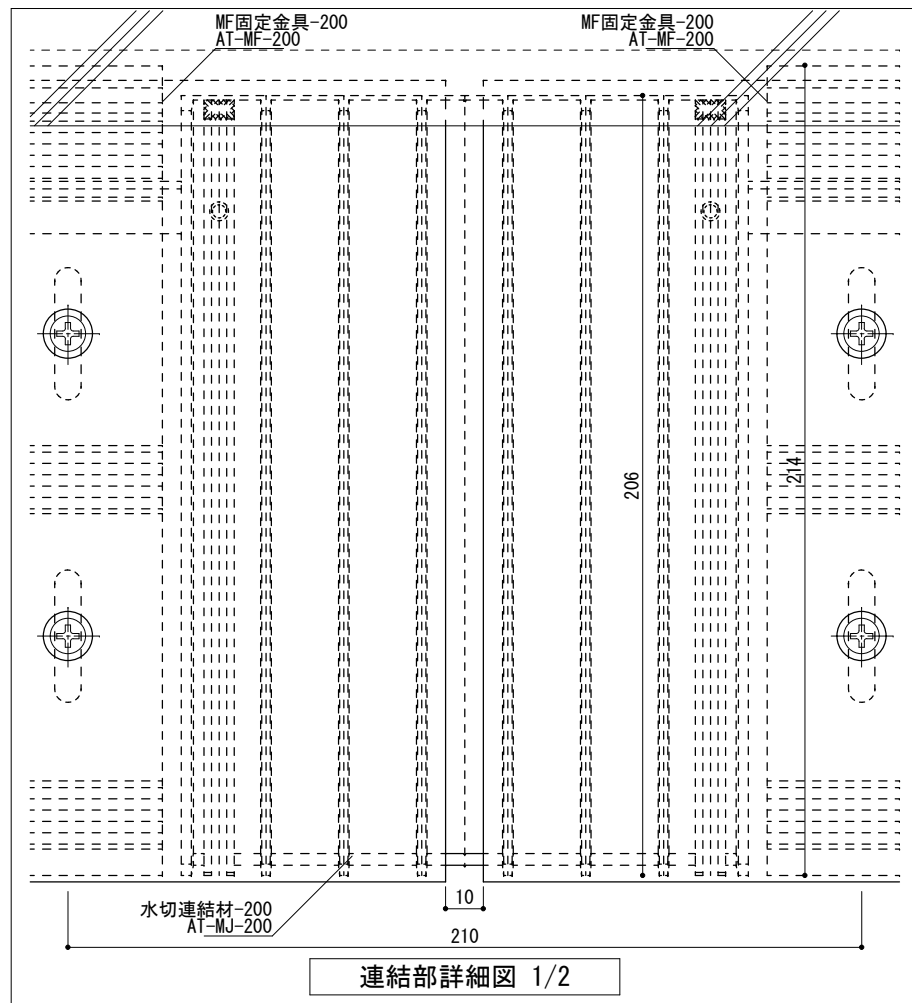
製品名称
図面内容

アルトップ 水切-175
基本断面図

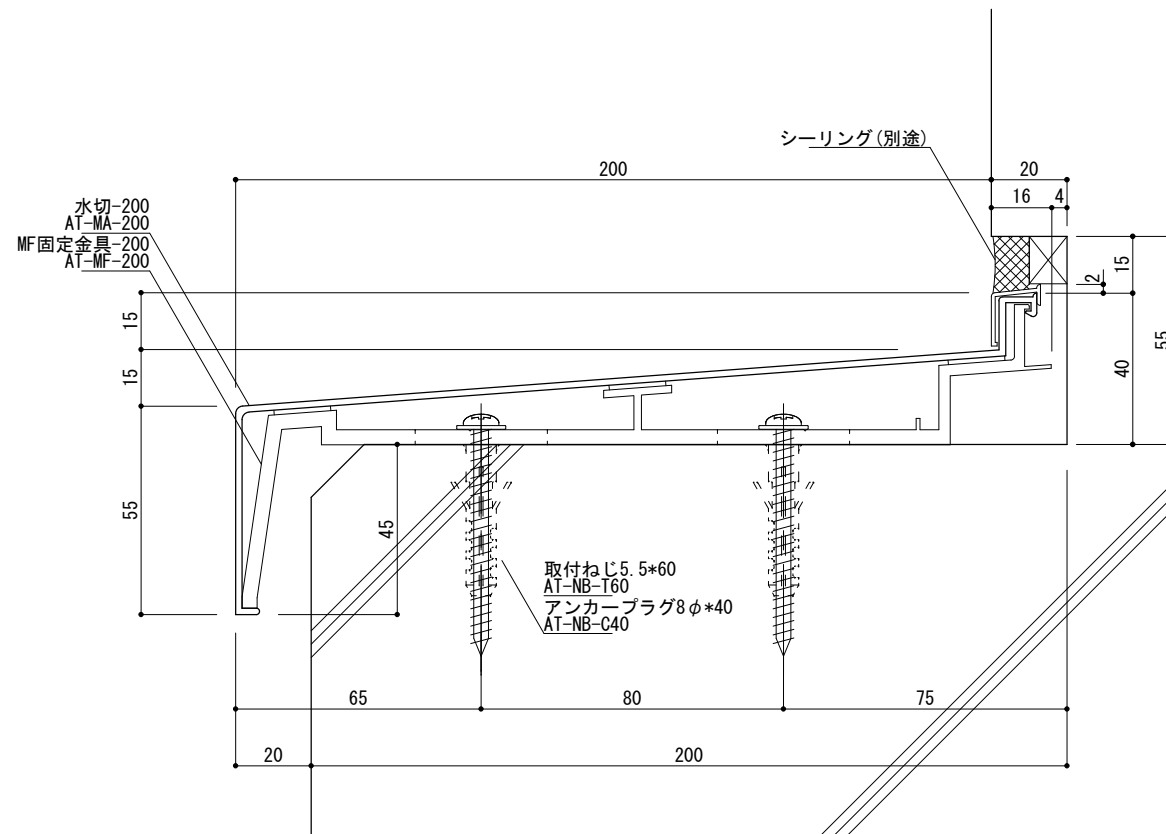
縮尺
日付

1/2 1/10
2020/09/07

図番

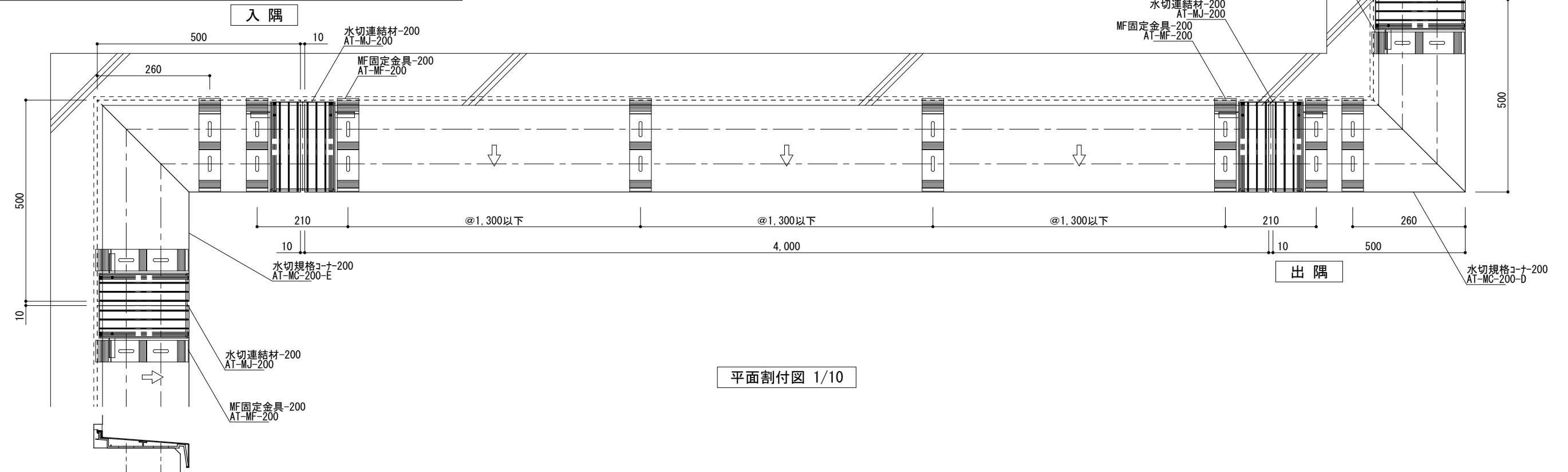


連結部詳細図 1/2



断面図 1/2

躯体	下穴径
ALC	7.5φ
RC	8.0φ



平面割付図 1/10



工事名称
設計監理
施工

承認 担当 作図 確認

製品名称

アルトップ 水切-200

図面内容

基本断面図

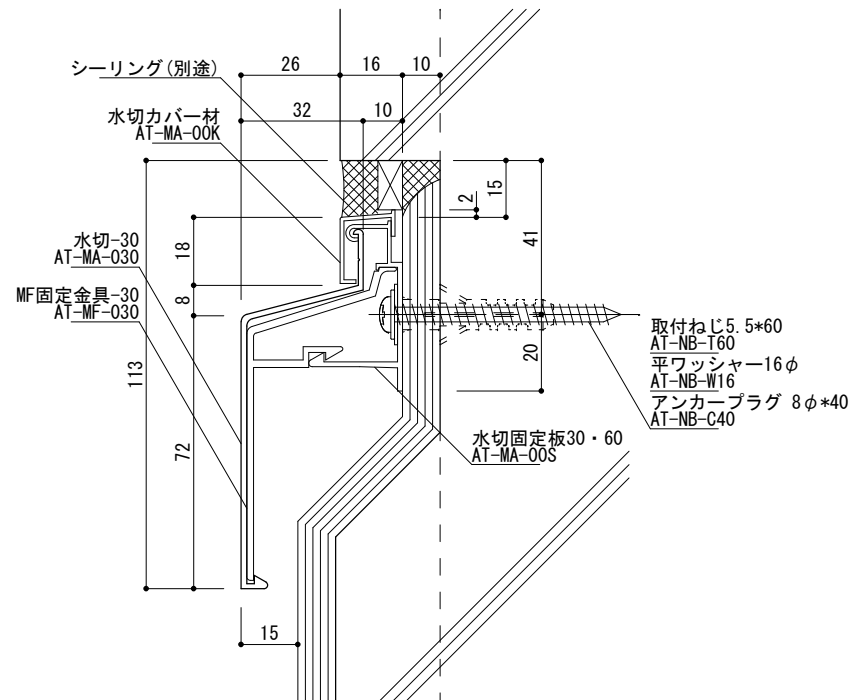
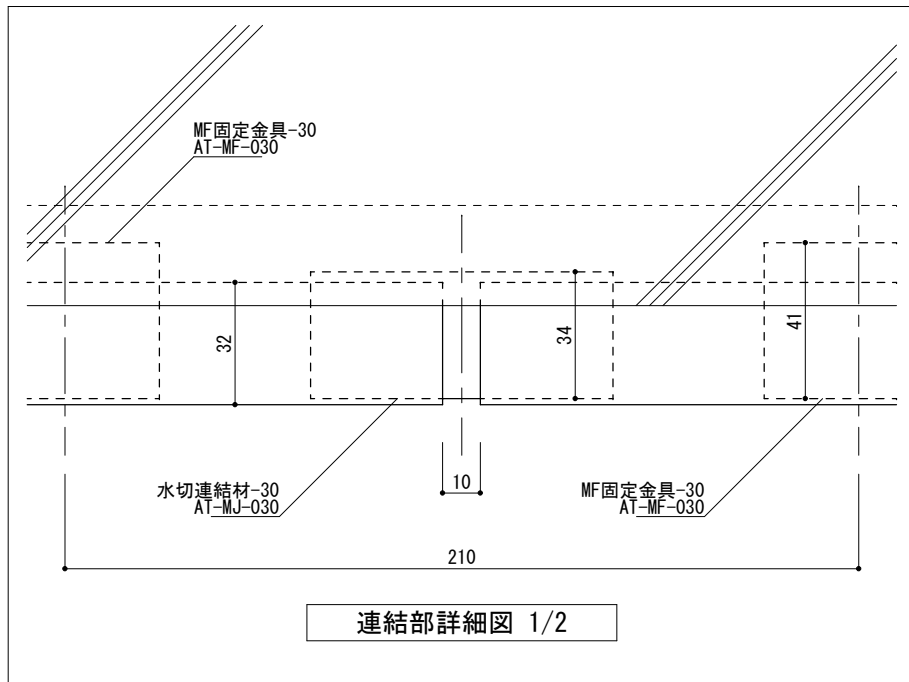
縮尺

1/2 1/10

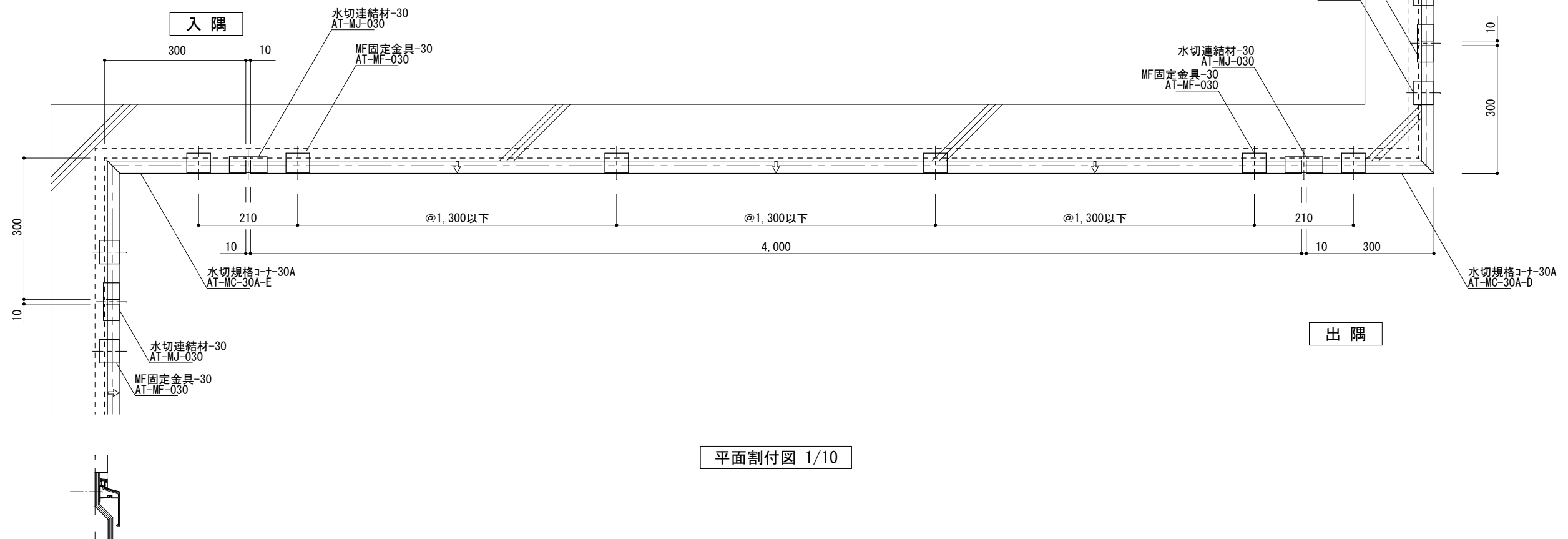
日付

2020/09/07

図番



躯体	下穴径
ALC	7.5φ
RC	8.0φ



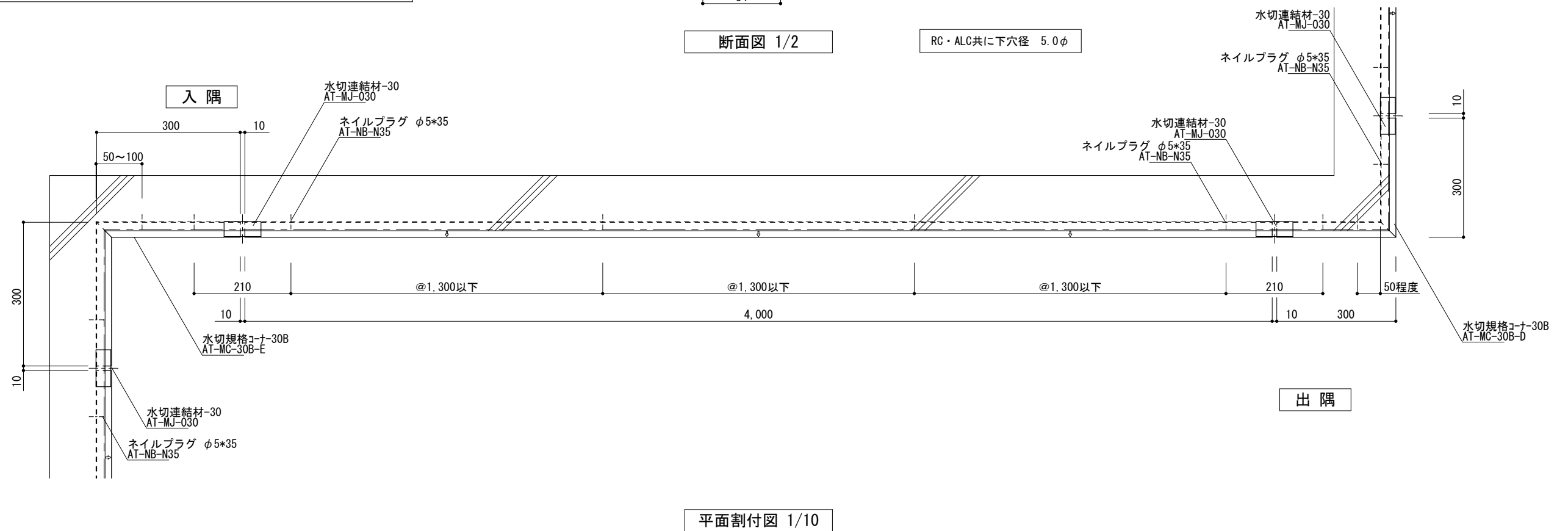
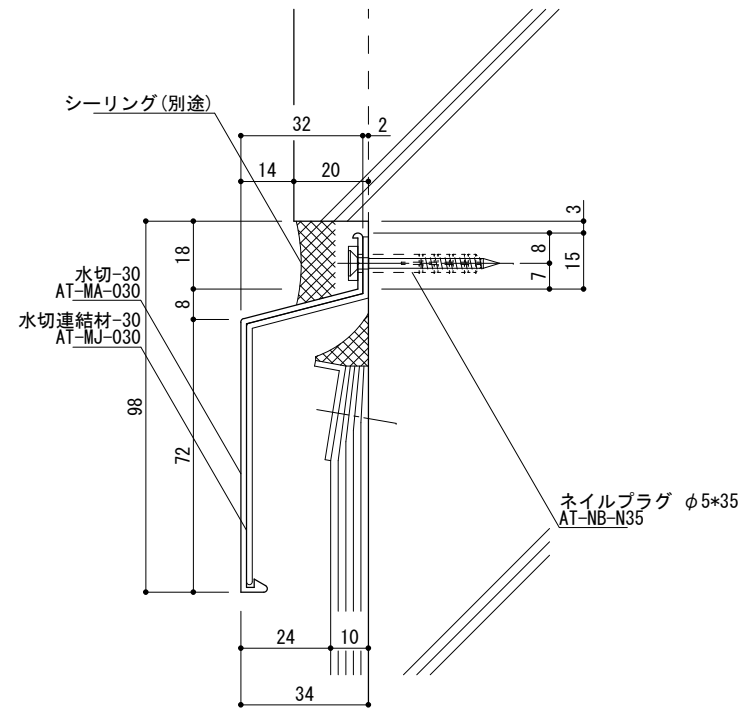
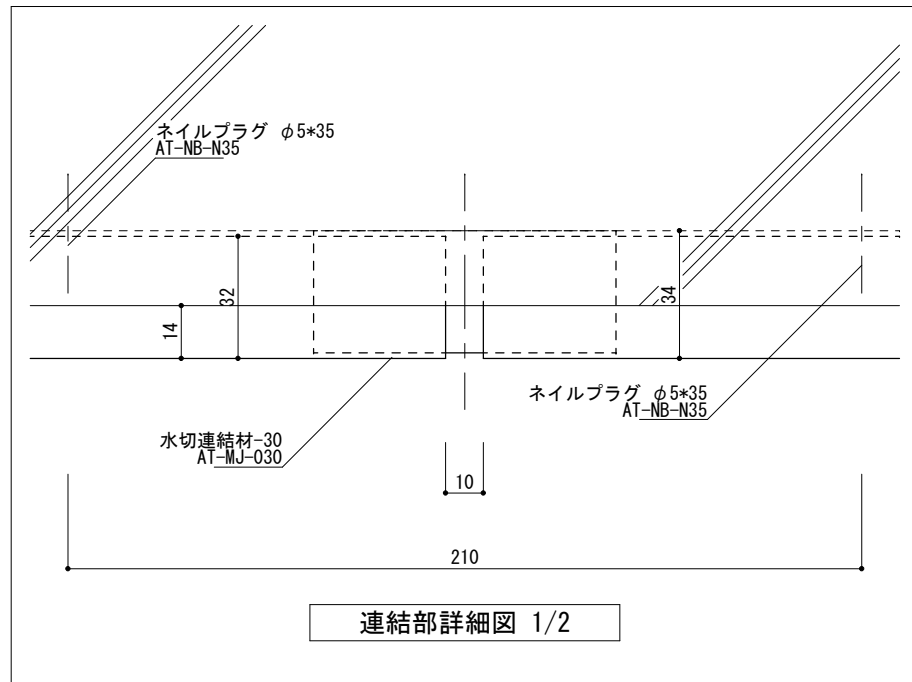
工事名称
設計監理
施工

承認 担当 作図 確認

製品名称
アルトップ 水切-30A
図面内容
基本断面図

縮尺
1/2 1/10
日付
2020/09/07

図番



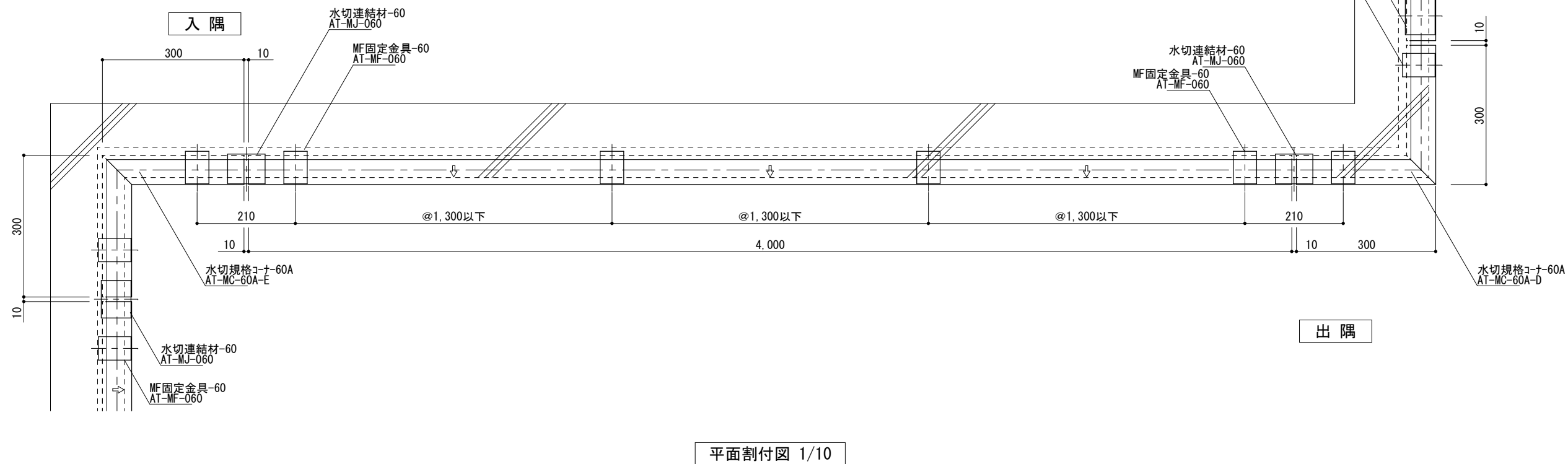
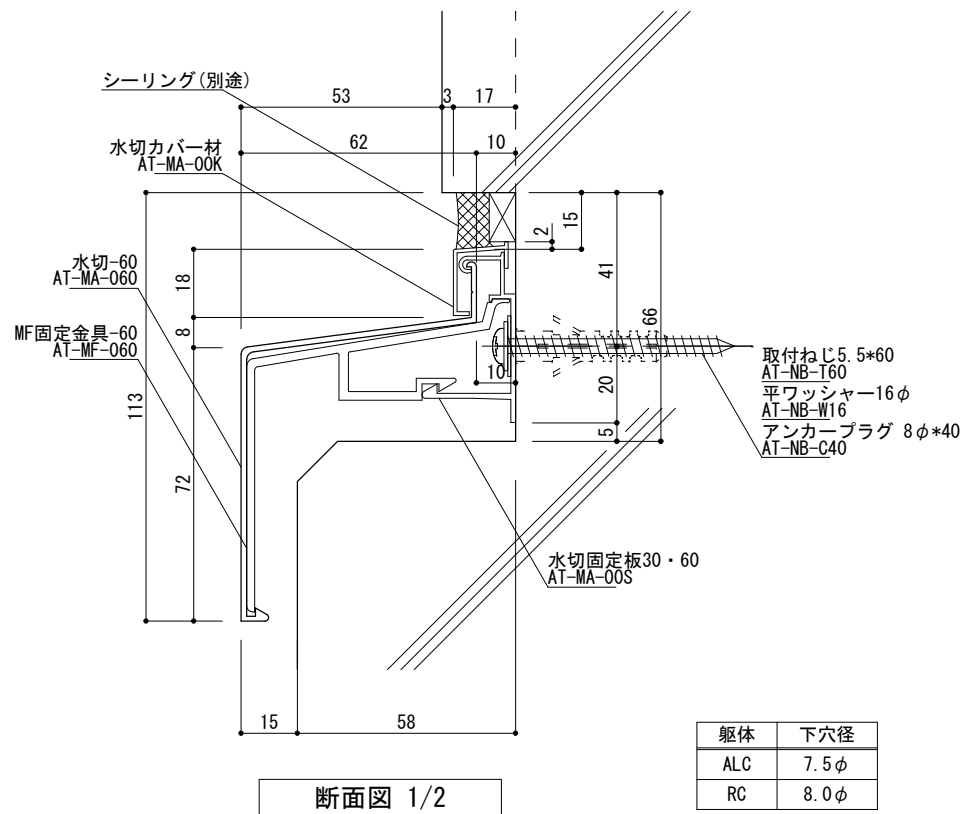
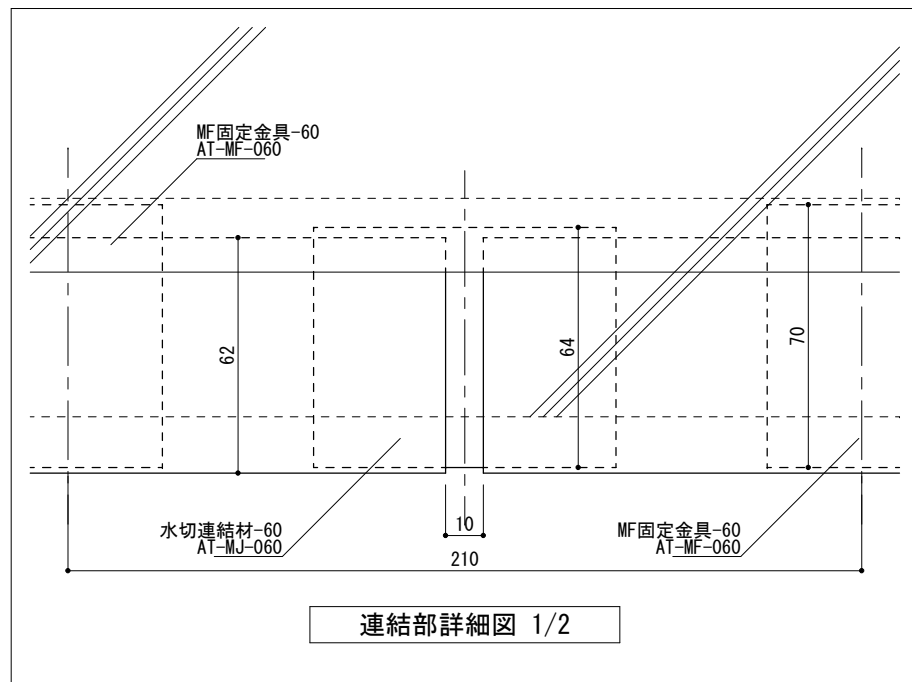
工事名称
設計監理
施工

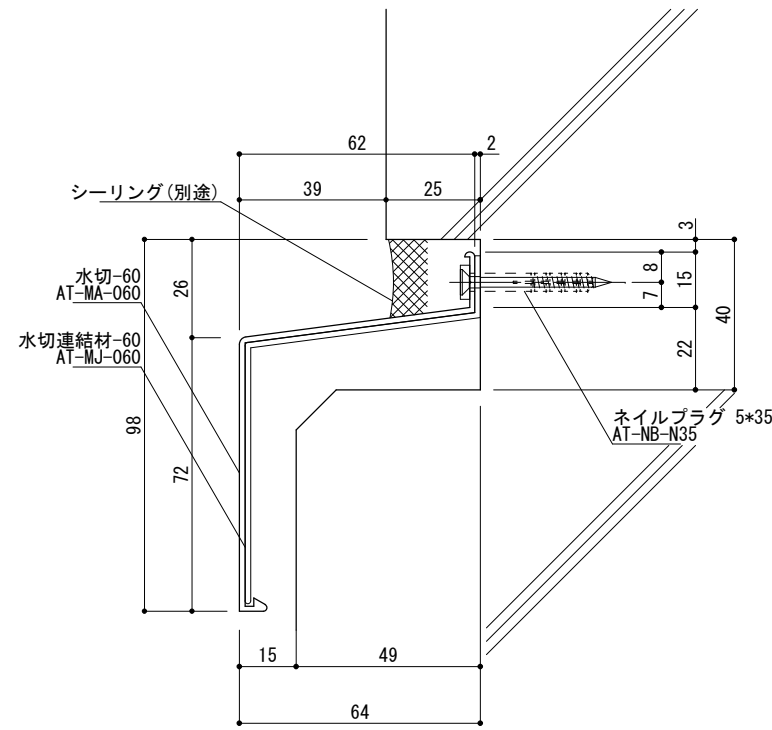
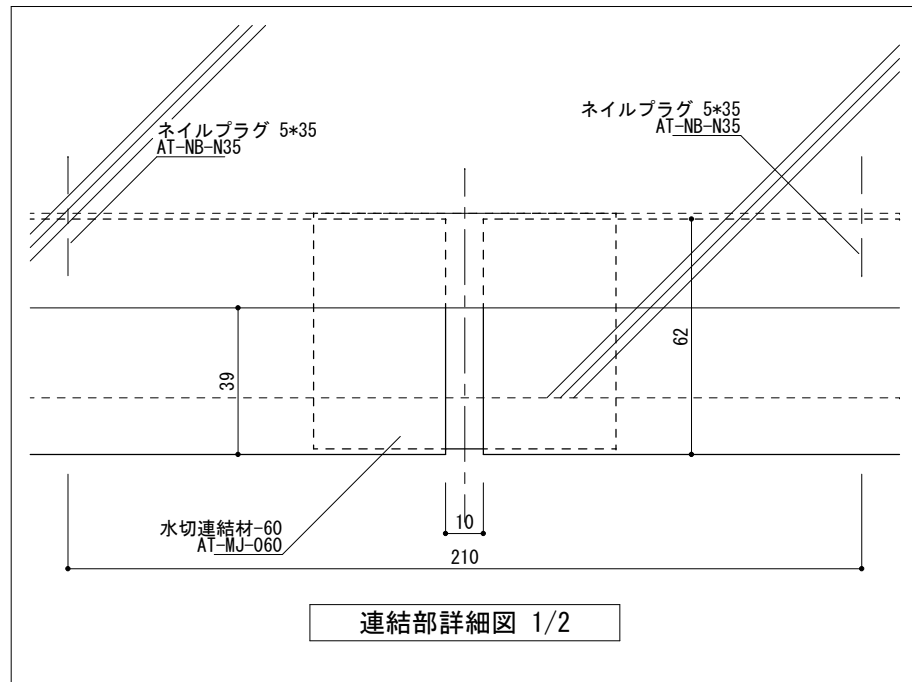
承認 担当 作図 確認

製品名称
アルトップ 水切-30B
図面内容
基本断面図

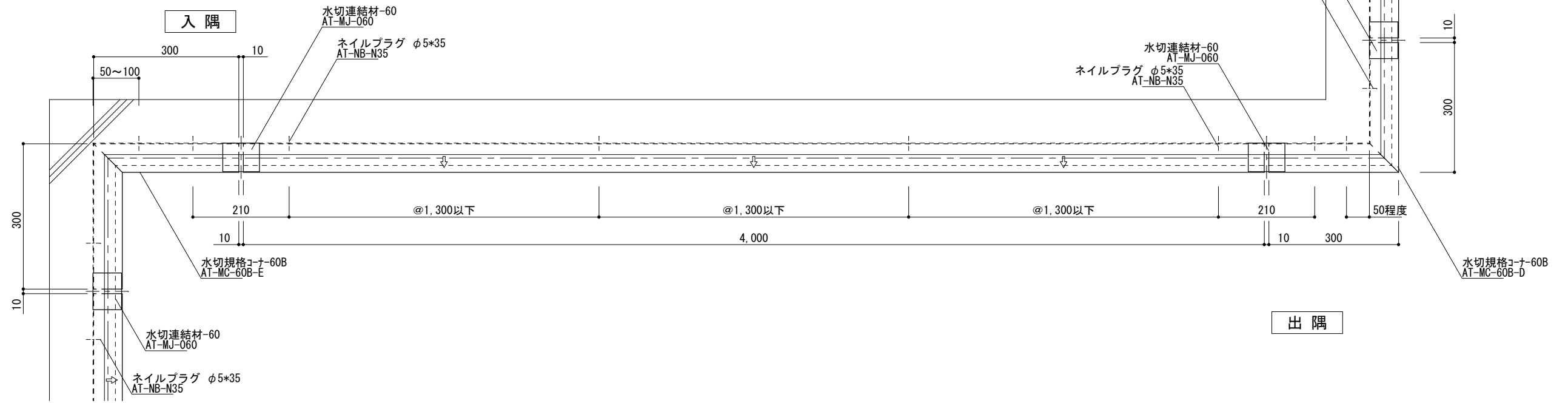
縮尺
1/2 1/10
日付
2020/09/07

図番





RC・ALC共に下穴径 5.0φ



工事名称
設計監理
施工

承認
担当
作図
確認

製品名称
図面内容

アルトップ 水切-60B
基本断面図

縮尺
日付

1/2 1/10
2021/09/10

図番