

製品仕様

| | |
|------|---|
| 材 質 | 主材料 |
| | 形材はJIS H 4100（アルミニウム及びアルミニウム合金の押出形材）に規定するA6063S-T5 もしくはそれに準ずる同等品 |
| | アンカー・ブラケット・ストッパー等 |
| | JIS G 3101（一般構造用圧延鋼材）に規定するSS JIS G 3141（冷間圧延鋼板及び鋼帯）に規定するSPCC JIS G 3131（熱間圧延軟鋼板及び鋼帯）に規定するSPHC |
| | ランナー |
| 表面処理 | JIS A 4802（カーテンレール金属製）に規定するポリエチレン |
| | 主要部材 |
| | 陽極酸化塗装複合皮膜（JIS H 8602-2010に規定するA 2対応） もしくはそれに準ずる同等品 |
| | アンカー・ブラケット・ストッパー等 |
| | JIS H 8610（電気亜鉛めっき）に規定する Ep-Fe/Zn 8/CM2 C or Ep-Fe/Zn 8/CM1 A |

ボックスストップ 取り扱い色一覧

| 色 | R | シルバーアルマイト | 艶消しクリア | R | T | |
|-----------------|-------|----------------|-------------------------------------|-------------------------------|---|---|
| | T | ステンカラーアルマイト | 艶消しクリア | | | |
| 品 名 | | | | R | T | |
| ボックスストップ 本体 | 押出形材 | カーテン | H80 | BT-BC-090, 120, 150 | ○ | ○ |
| | | | | BT-BC-12L, 13L | ○ | ○ |
| | | H100 | BT-BC-121, 151 | ○ | ○ | |
| | ブラインド | H80 | BT-BV-090, 120, 150, 200（受注生産）, 12L | ○ | ○ | |
| H100 | | BT-BV-121, 151 | ○ | ○ | | |
| ボックスストップ 補助材 | 押出形材 | ブラインドカバー | | BT-BC-040, 050, 070, 090, 120 | ○ | ○ |
| | | | | BT-BC-080 | ○ | ○ |
| | 隙間カバー | | BT-BS-018, 035, 045, 060, 075 | ○ | ○ | |
| | | | BT-BS-100, 165 | ○ | ○ | |
| | 露出カバー | | BT-BR-080, 155 | ○ | ○ | |
| アングル | | BT-BL-018, 020 | ○ | ○ | | |

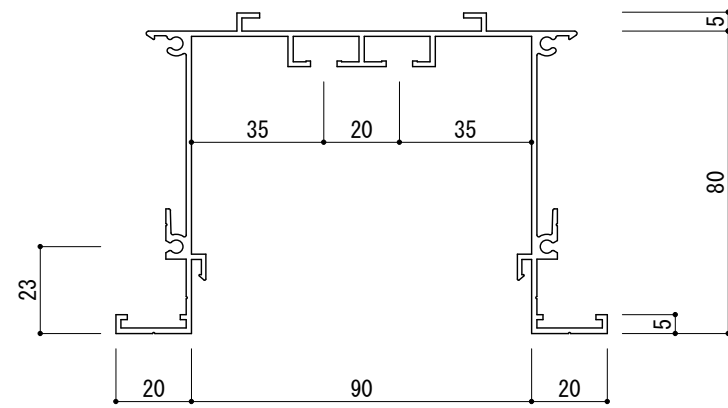
- ※ 焼き付け塗装につきましては支店・営業所にお問い合わせ下さい。
- ※ ご不明な点がございましたら最寄りの支店・営業所までお問い合わせ下さい。



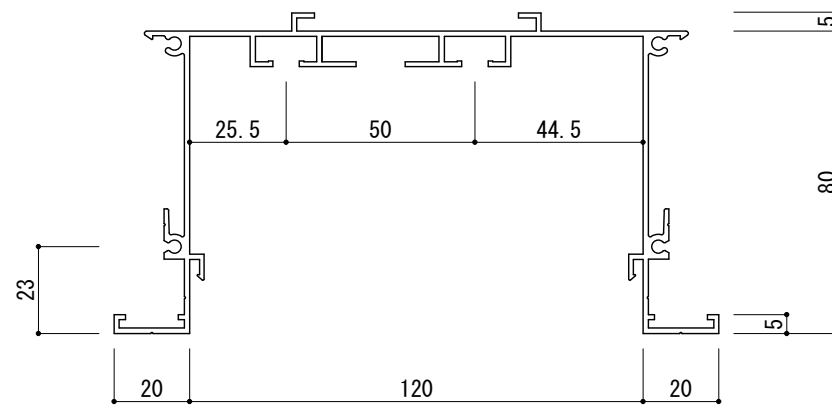
| | |
|------|--|
| 工事名称 | |
| 設計監理 | |
| 施 工 | |

| | | | | | | |
|----|----|-----|-----|---------------|-------------------|-------|
| 承認 | 担当 | 作 図 | 確 認 | 製品名称 | 縮 尺 | 図 番 |
| | | | | ボックスストップ | NO SCALE | BT-00 |
| | | | | カーテンボックス 仕様・色 | 日 付 2020/06/22 | |

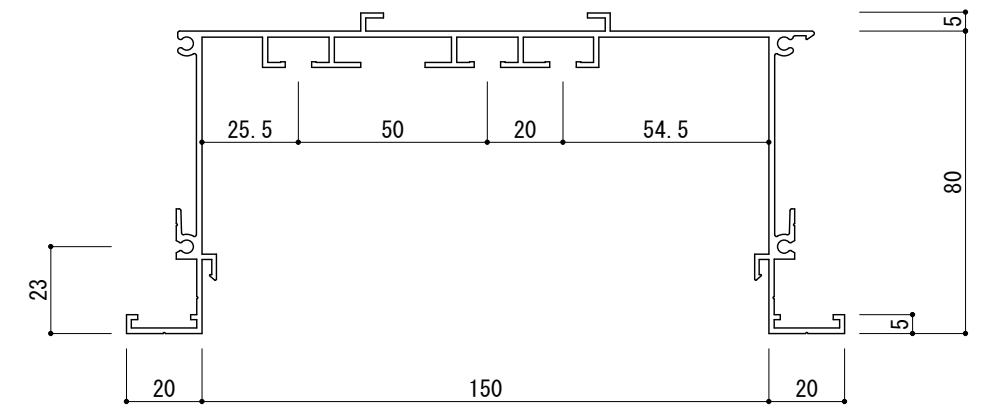
BT-BC-090



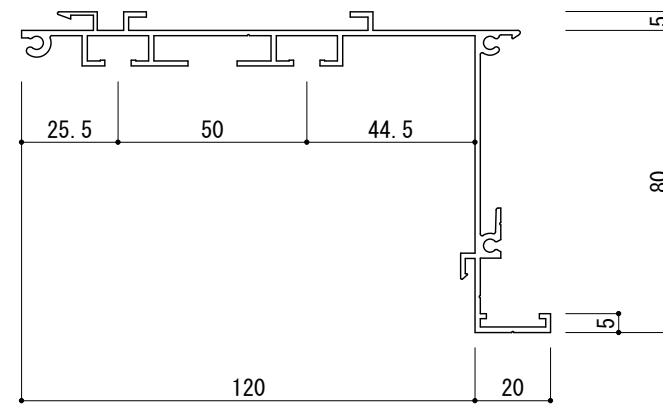
BT-BC-120



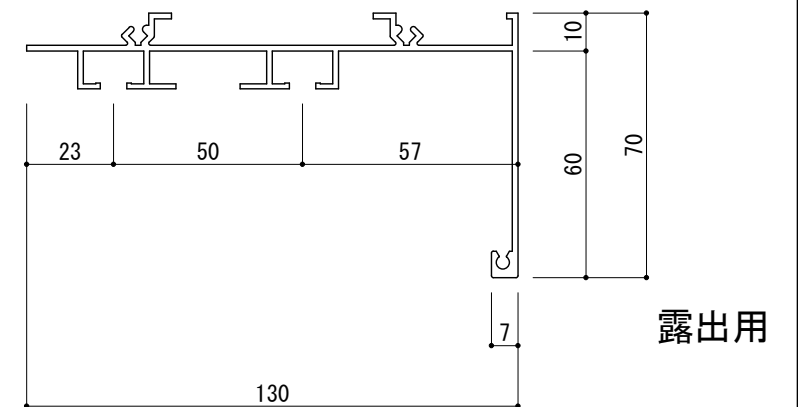
BT-BC-150



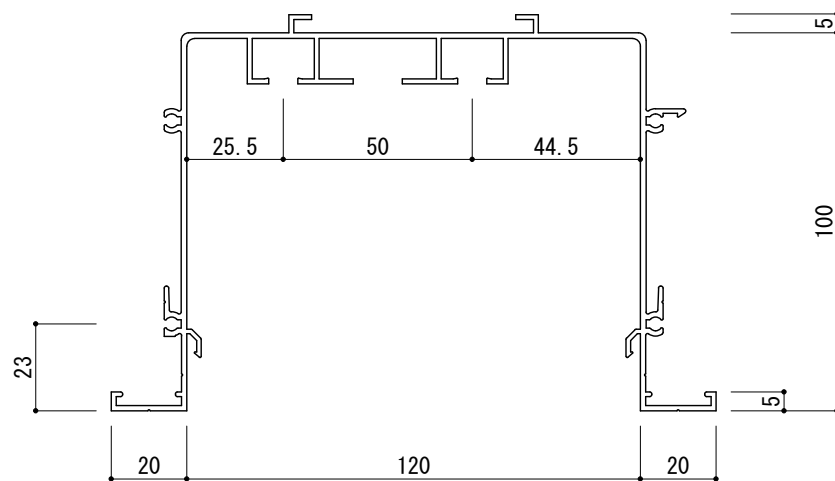
BT-BC-12L



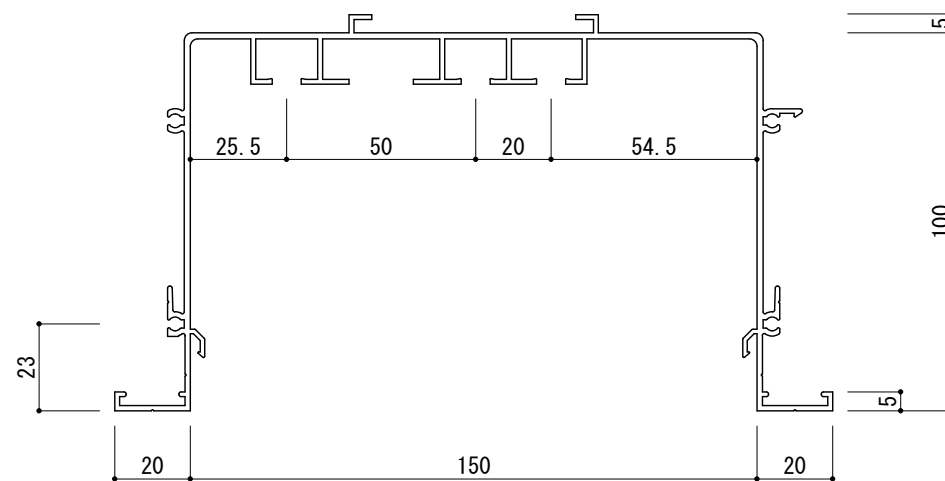
BT-BC-13L



BT-BC-121



BT-BC-151



工事名称
設計監理
施工

承認 担当 作図 確認

製品名称

ボックストップ

縮尺

1/2 (A3)

図番

BT-IT-01

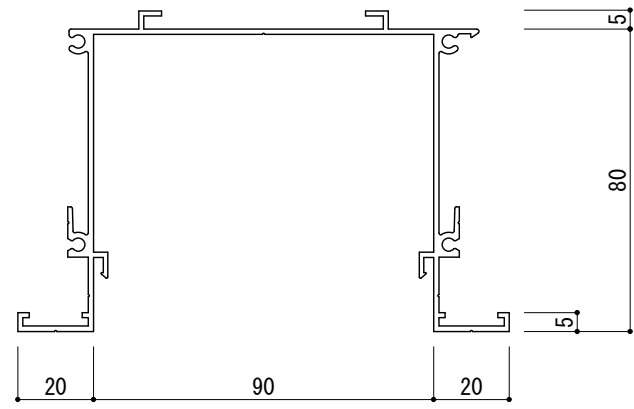
図面内容

本体一覧1

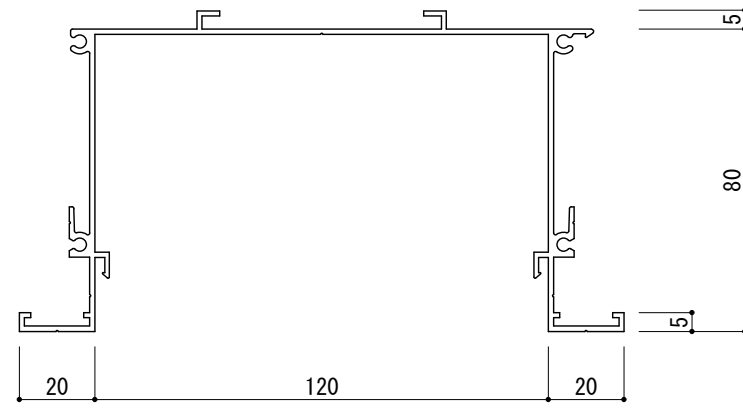
日付

2016/09/30

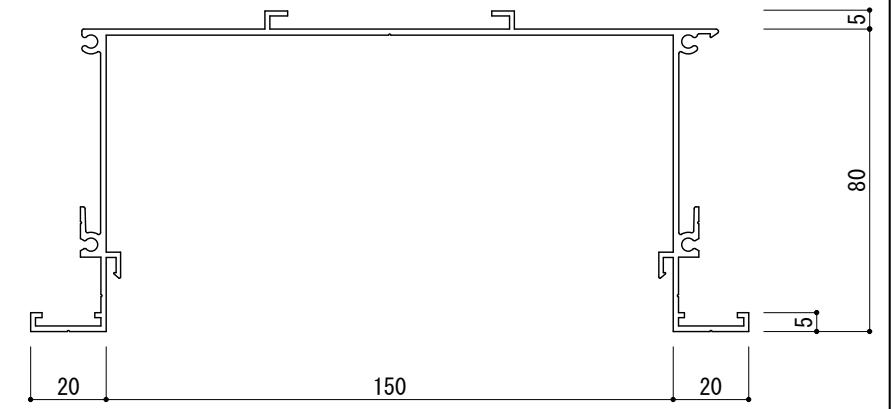
BT-BV-090



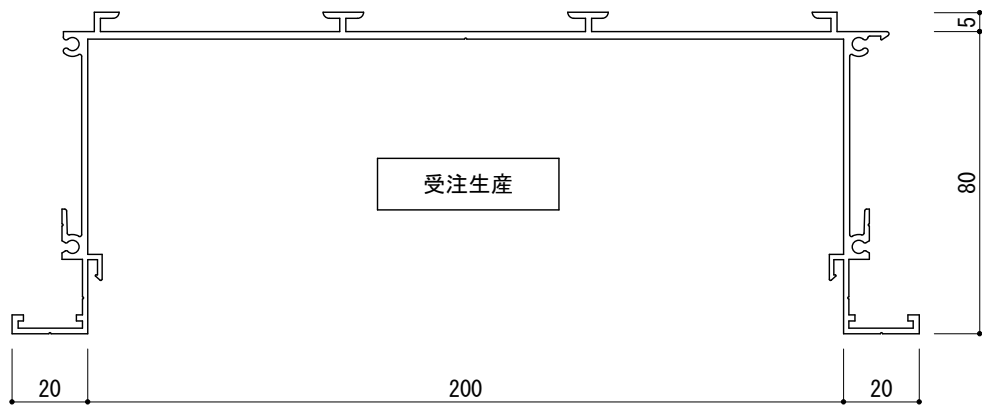
BT-BV-120



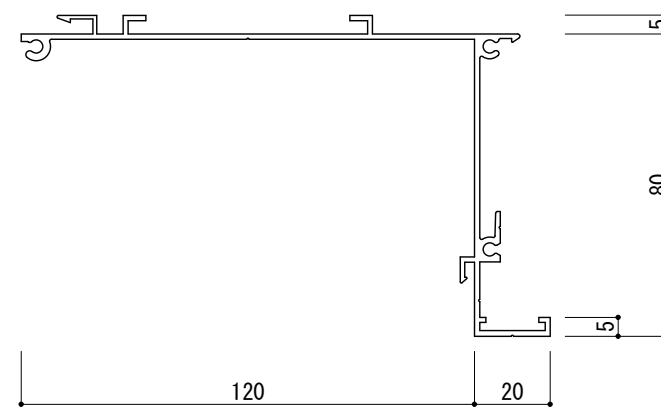
BT-BV-150



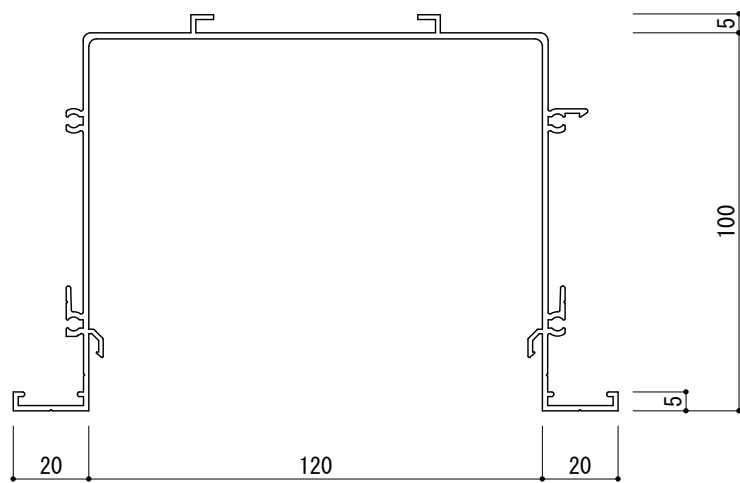
BT-BV-200



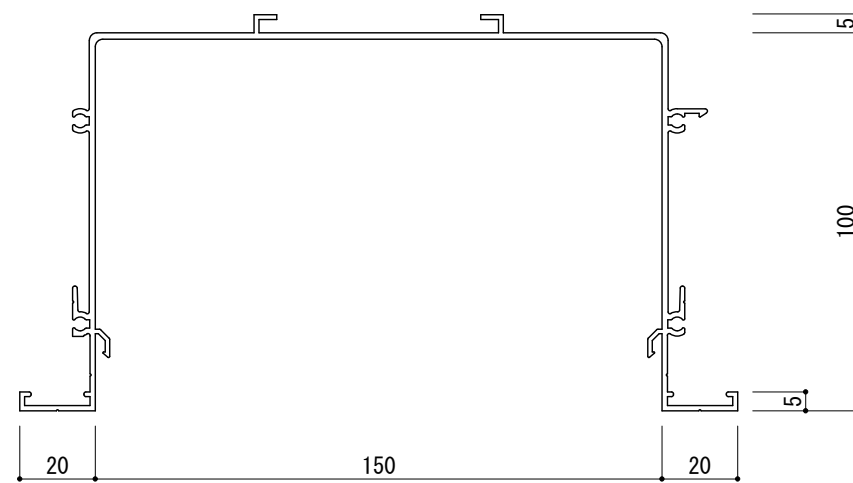
BT-BV-12L



BT-BV-121



BT-BV-151



工事名称
設計監理
施工

承認 担当 作図 確認

製品名称

ボックスストップ

縮尺

1/2 (A3)

図番

BT-IT-02

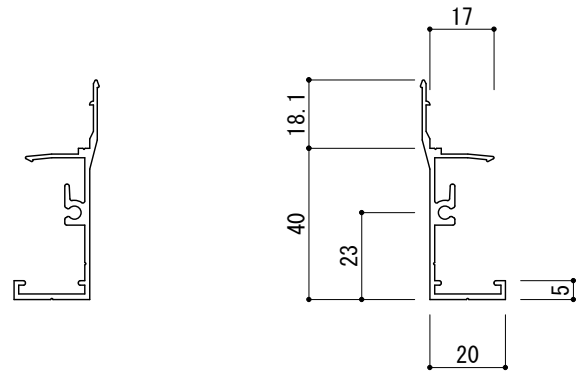
図面内容

本体一覧2

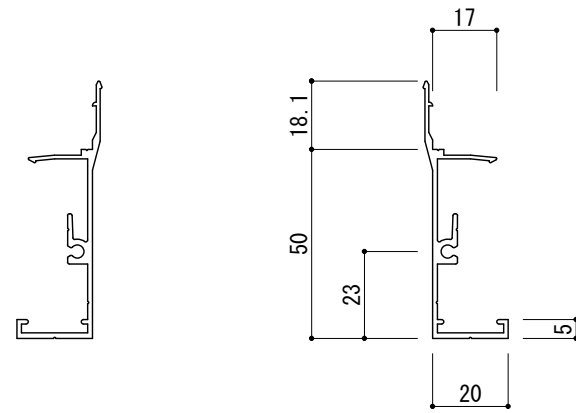
日付

2016/09/30

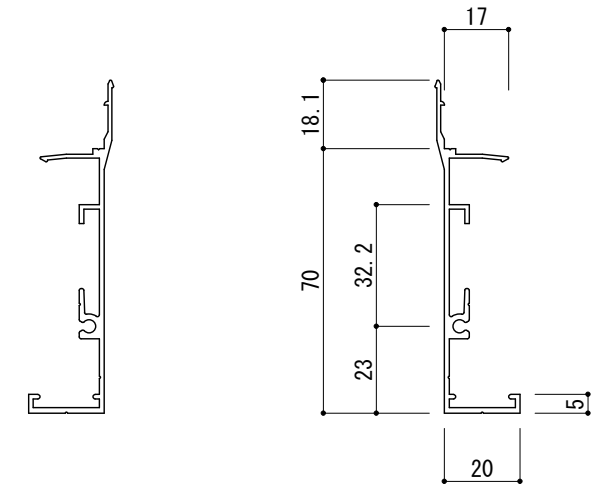
BT-BK-040



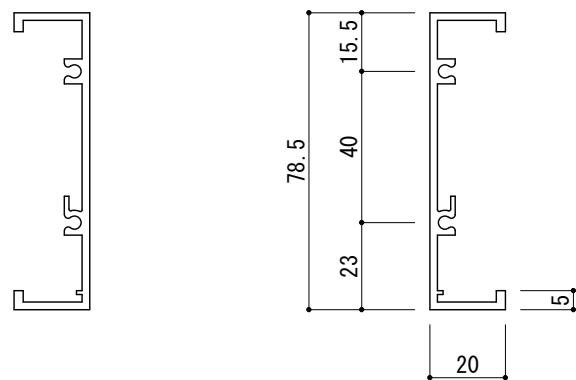
BT-BK-050



BT-BK-070

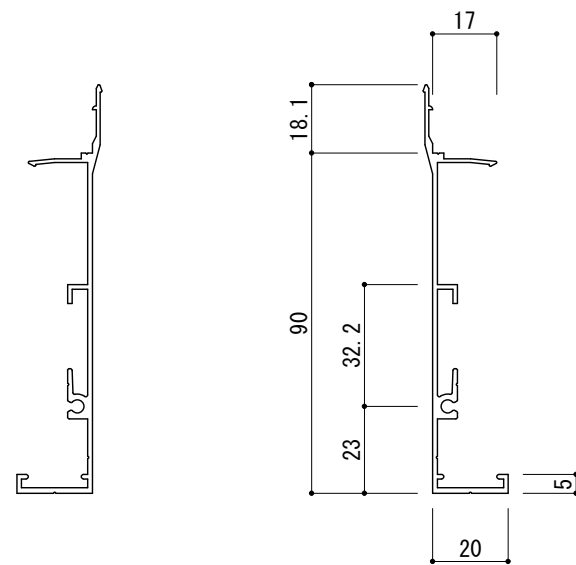


BT-BK-080

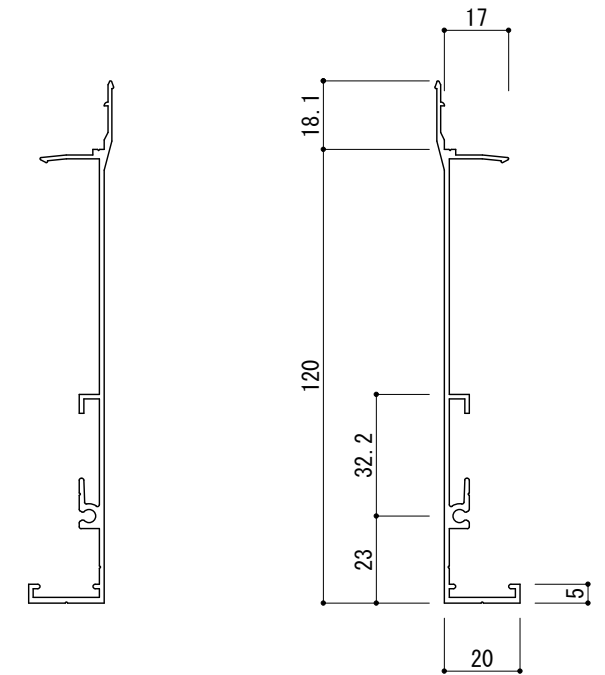


R用

BT-BK-090



BT-BK-120



工事名称
設計監理
施工

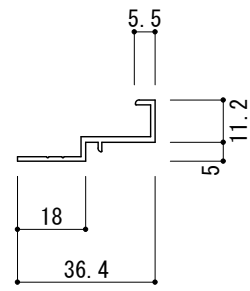
| | | | |
|----|----|----|----|
| 承認 | 担当 | 作図 | 確認 |
| | | | |

| | |
|------|------------|
| 製品名称 | ボックスストップ |
| 図面内容 | ブラインドカバー一覧 |

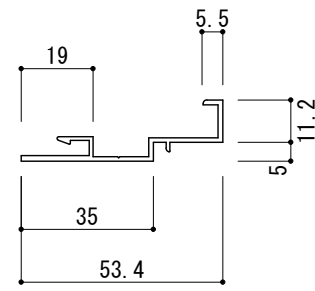
| | |
|----|------------|
| 縮尺 | 1/2 (A3) |
| 日付 | 2016/09/30 |

図番
BT-IT-03

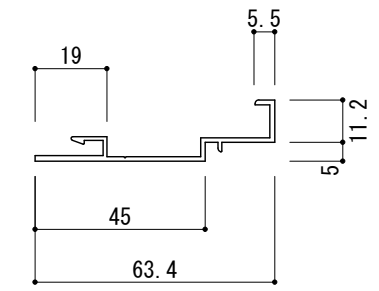
BT-BS-018



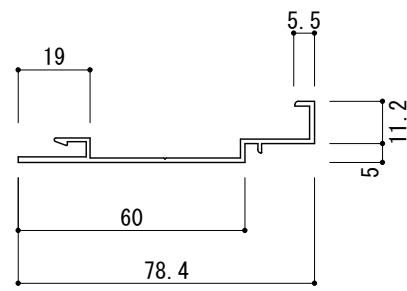
BT-BS-035



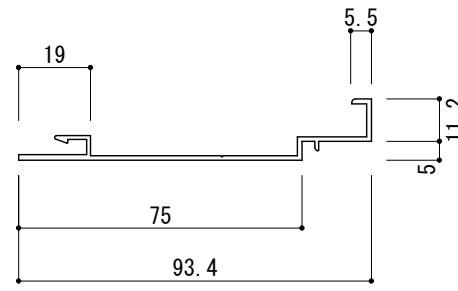
BT-BS-045



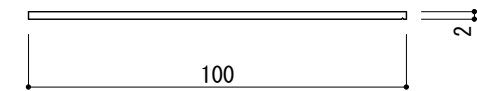
BT-BS-060



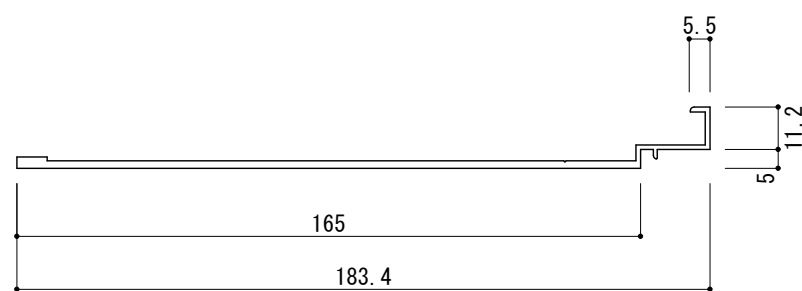
BT-BS-075



BT-BS-100



BT-BS-165



工事名称
設計監理
施工

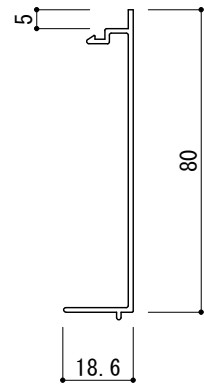
| | | | |
|----|----|----|----|
| 承認 | 担当 | 作図 | 確認 |
| | | | |

| | |
|------|---------|
| 製品名称 | ボックストップ |
| 図面内容 | 隙間カバー一覧 |

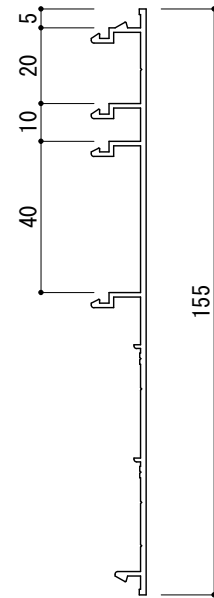
| | |
|----|------------|
| 縮尺 | 1/2 (A3) |
| 日付 | 2016/09/30 |

図番
BT-IT-04

BT-BR-080

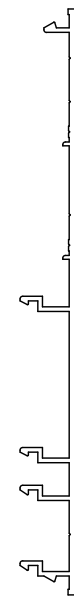


BT-BR-155



本体のみ
BT-BK-040
BT-BK-050
BT-BK-070

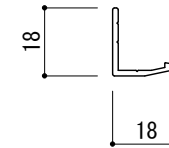
使用の時



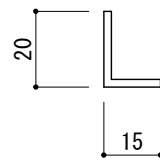
BT-BK-090
BT-BK-120

使用の時

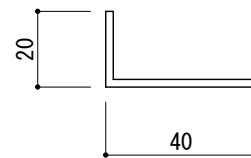
BT-BL-018



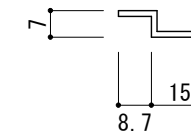
BT-BL-020



BT-BL-040



BT-BL-00Z



工事名称
設計監理
施工

承認 担当 作図 確認

製品名称

ボックスストップ

縮尺

1/2 (A3)

図番

BT-IT-05

図面内容

露出カバー・アングラー一覧

日付

2016/09/30