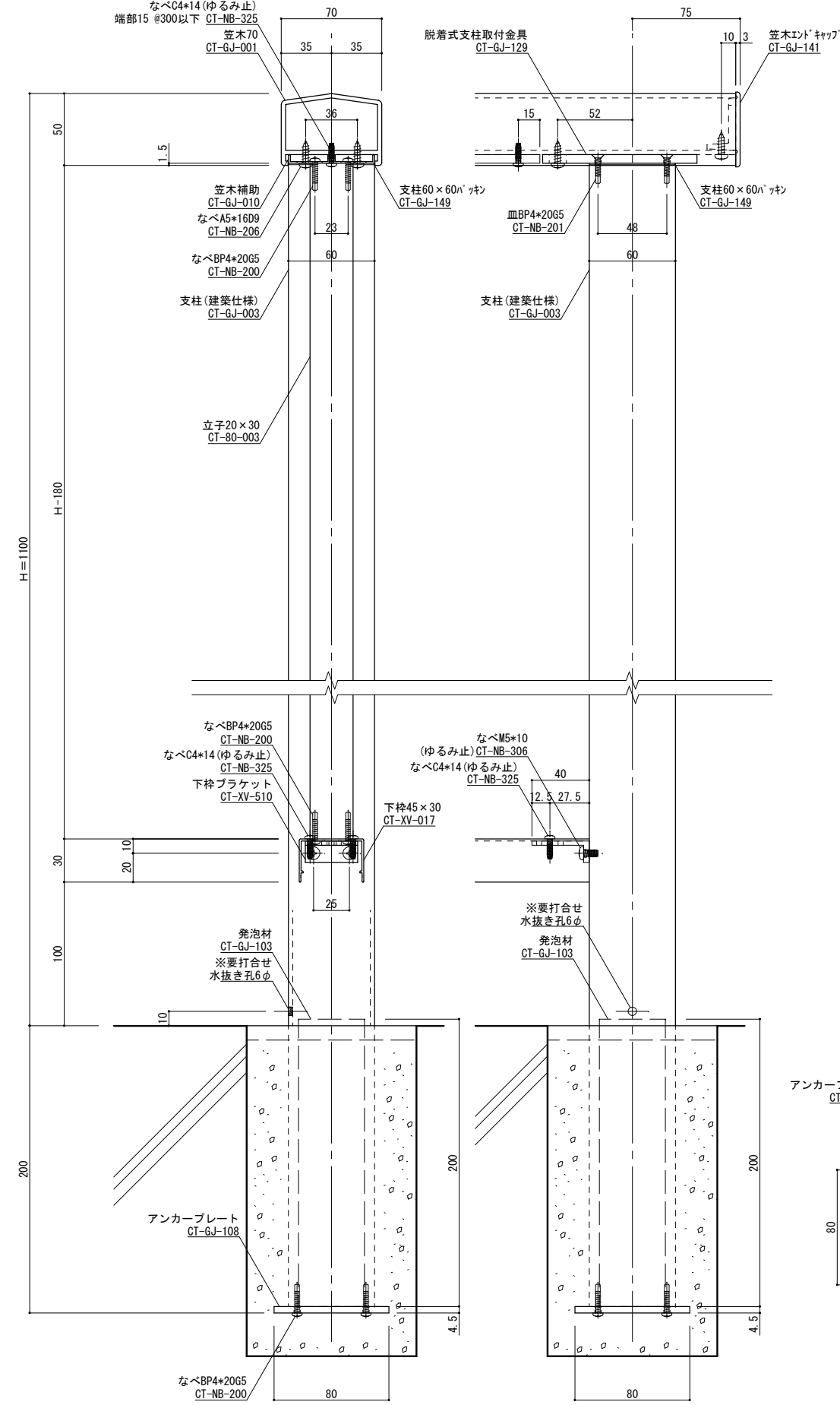
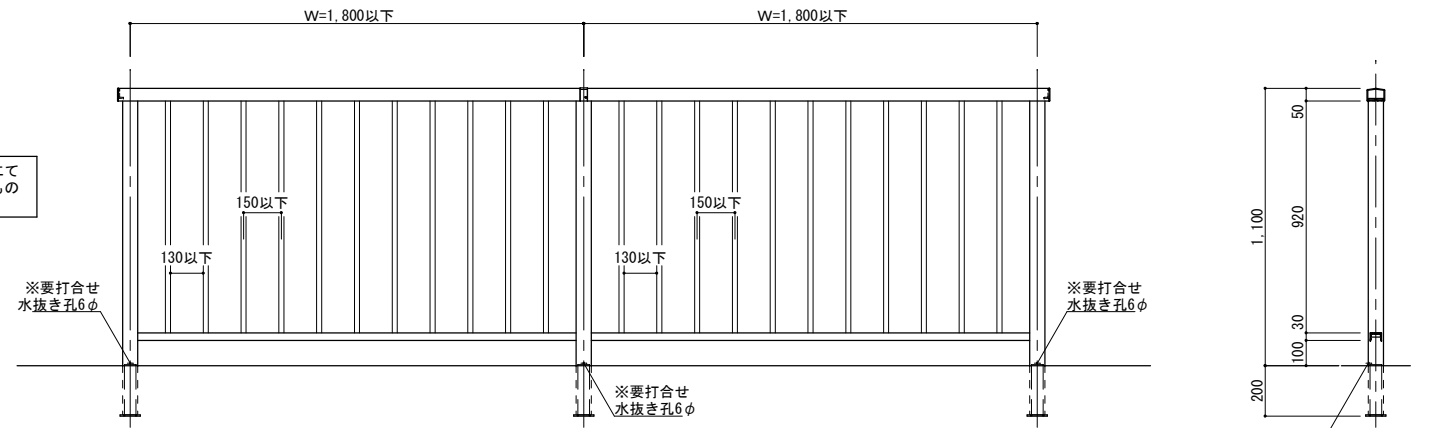


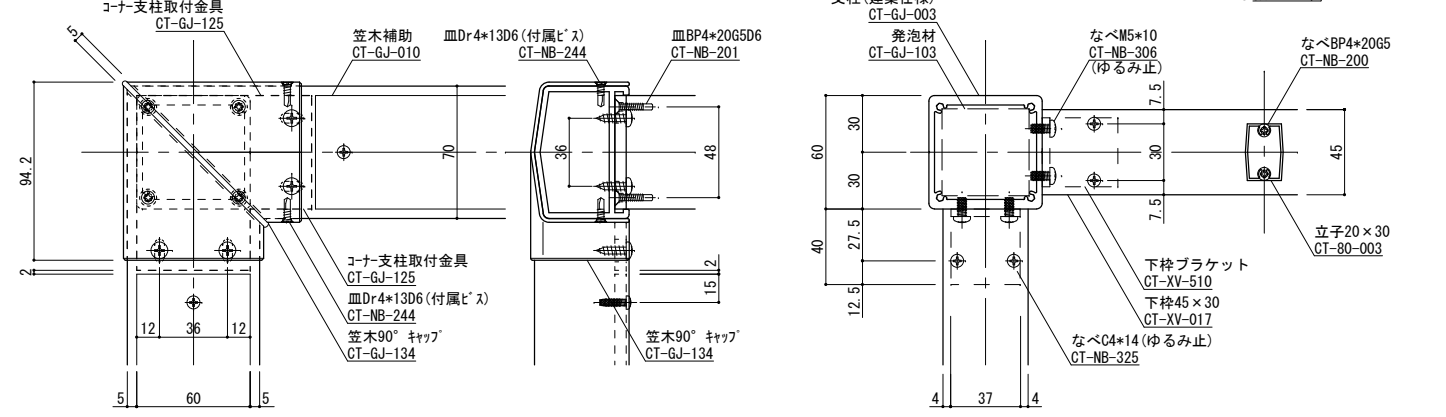
建築仕様



水抜き孔は、現場にて加工か、工場にて加工かは、営業・設計担当者によるものとします。

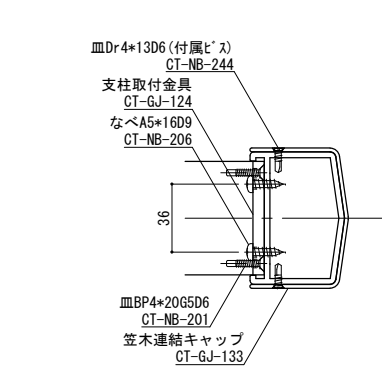


手摺姿図 S=1/15

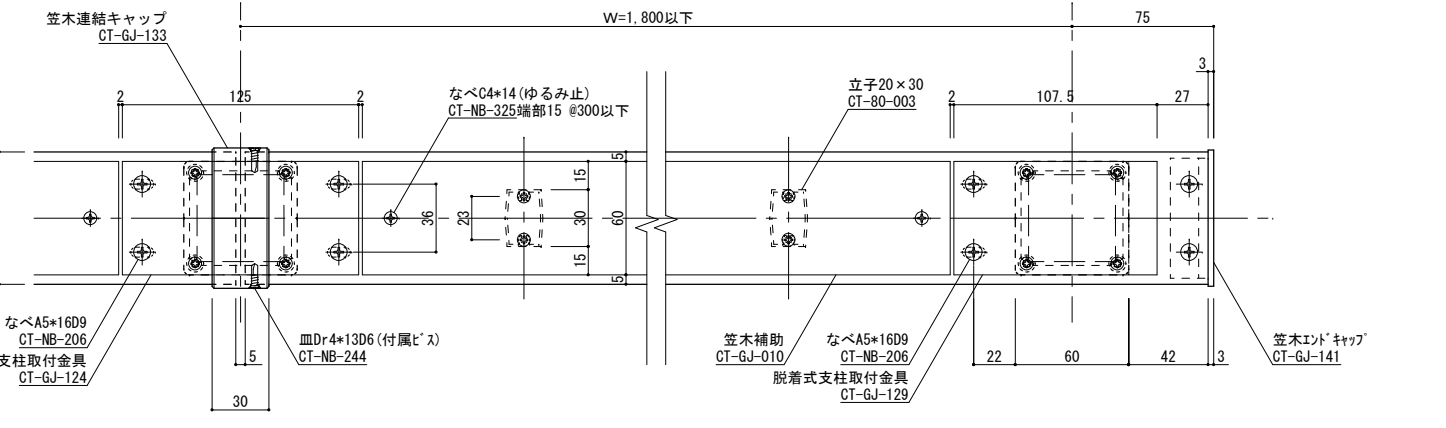


笠木コーナー部詳細図

下枠コーナー部詳細図



柱脚部 S=1/2



横断面図 S=1/2

ねじ種類記号
 A:1種タッピンねじ B:2種タッピンねじ BP:2種ガイド付きタッピンねじ C:3種タッピンねじ
 M:ミリ小ねじ Dr:ドリルねじ PW:平ワッシャー SW:スプリングワッシャー

変更記号	日付	変更事項	担当	作図	検図	確認
△						
△						
△						
△						

表面処理：陽極酸化塗装複合皮膜
 仕上り色：シルバー

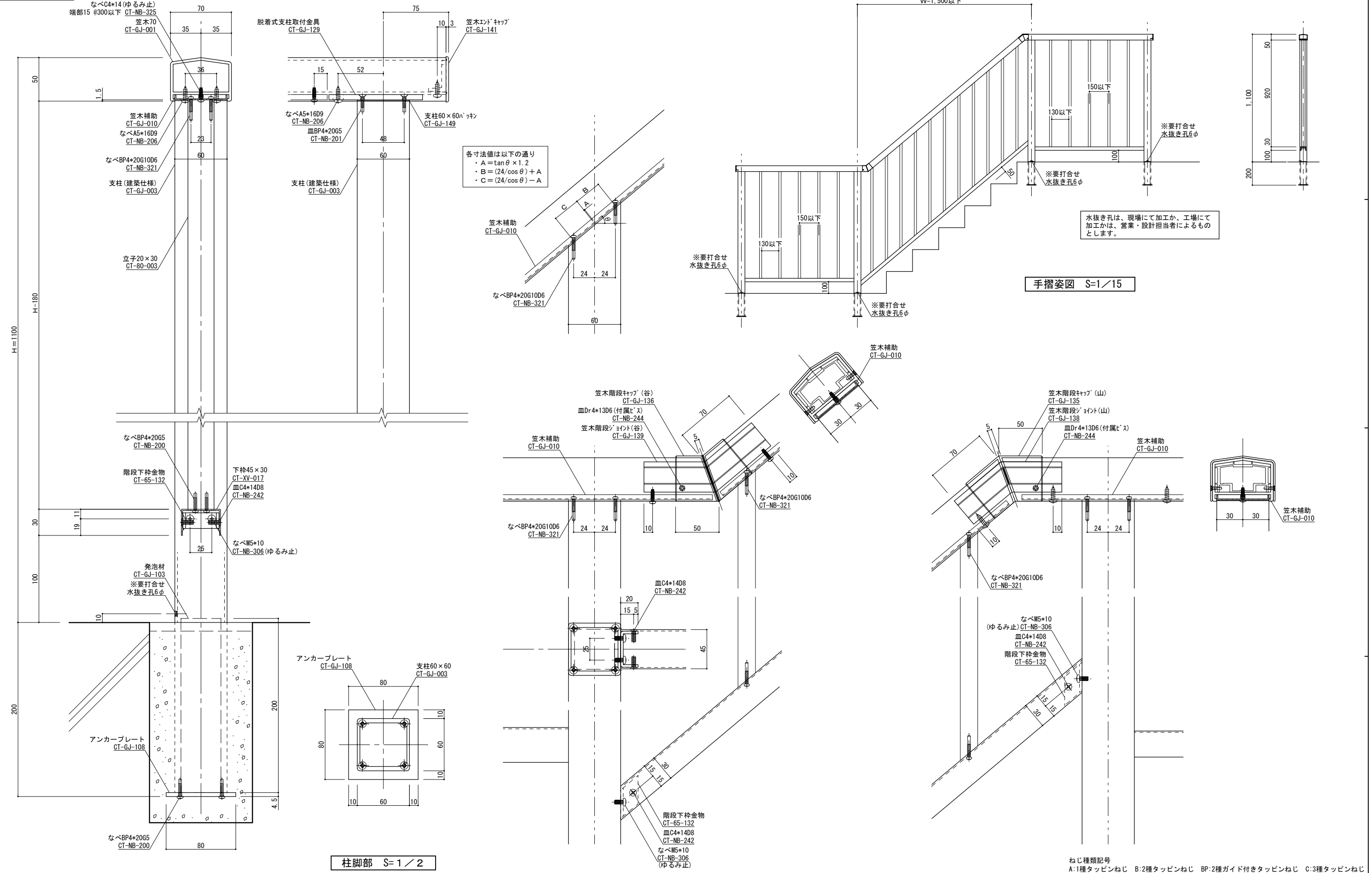
笠木ジョイント
 足元二本ボルト
 足元コの字アンカー
 足元埋め込み
 ベースアンカー

設計監理
 施工

工 事 名	下水道施設仕様	
	埋込み式手すり 標準納まり図 (建築仕様)	
図面内容	埋込み式手すり 標準納まり図 (建築仕様)	
	埋込み式手すり 標準納まり図 (建築仕様)	

図 号	縮 尺	1/2
図 名	縮 尺	1/15
図 番	管理番号	Z
図 番	CAD管理番号	GJU-K2030

建築仕様



変更記号	日付	変更事項	担当	作図	検図	確認
△						
△						
△						
△						

表面処理：陽極酸化塗装複合皮膜	仕上り色：シルバー
-----------------	-----------

笠木ジョイント	設計監理
足元二本ボルト	施工
足元コの字アンカー	
足元埋め込み	
ベースアンカー	

工事名	下水道施設仕様
図面内容	埋込み式手すり(階段)標準納まり図(建築仕様)

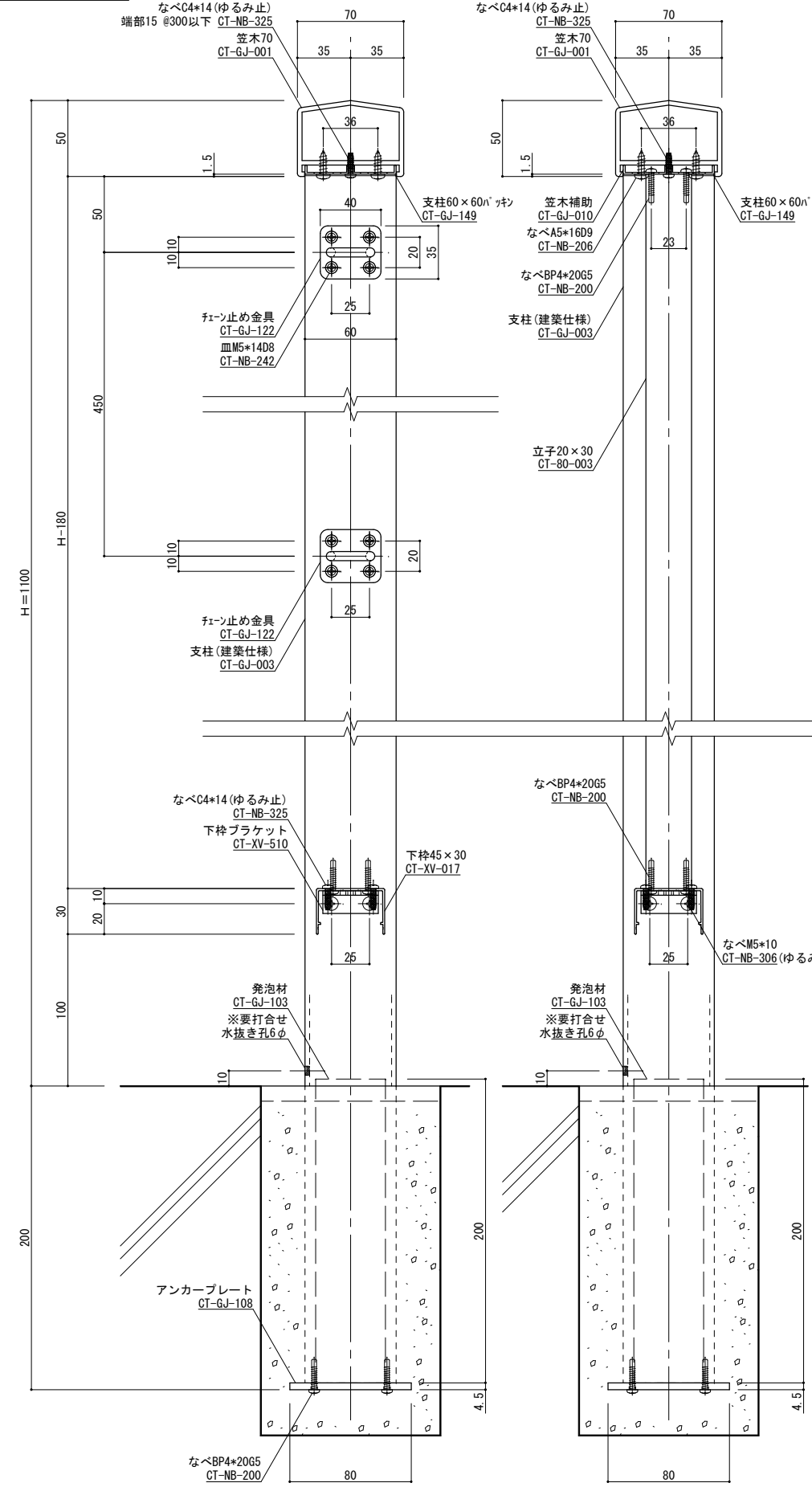
受領印	年月日
株式会社	図番
担当	図番
作図	図番
検図	図番
確認	図番

縮尺	1/2
断面図	1/15
納り図	
図番	

管理番号	Z
CAD管理番号	GJUK-K2030

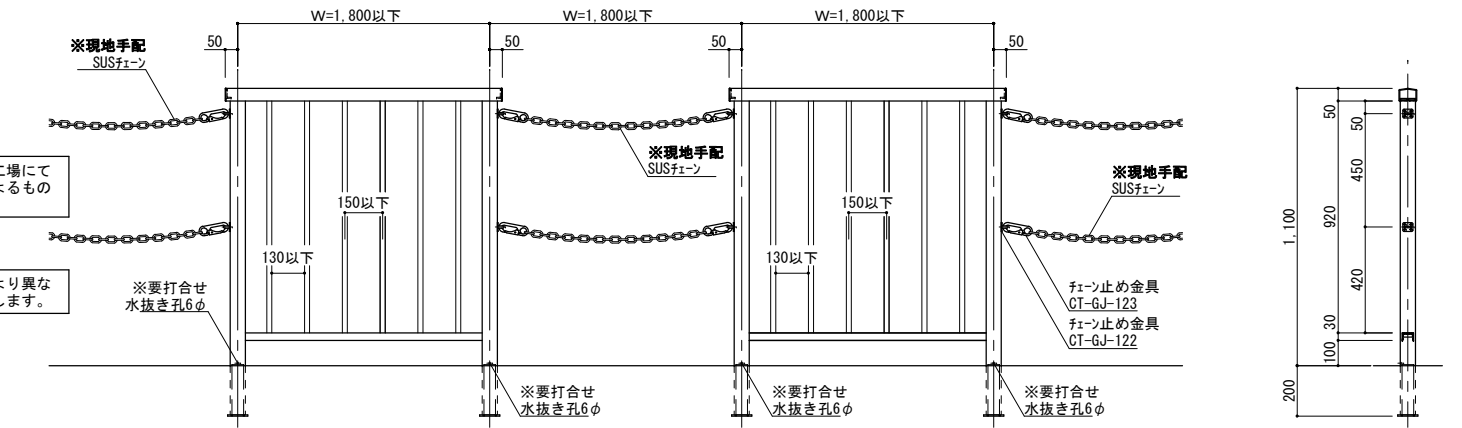
ねじ種類記号
 A:1種タッピンねじ B:2種タッピンねじ BP:2種ガイド付きタッピンねじ C:3種タッピンねじ
 M:ミリ小ねじ Dr:ドリルねじ PW:平ワッシャー SW:スプリングワッシャー

建築仕様

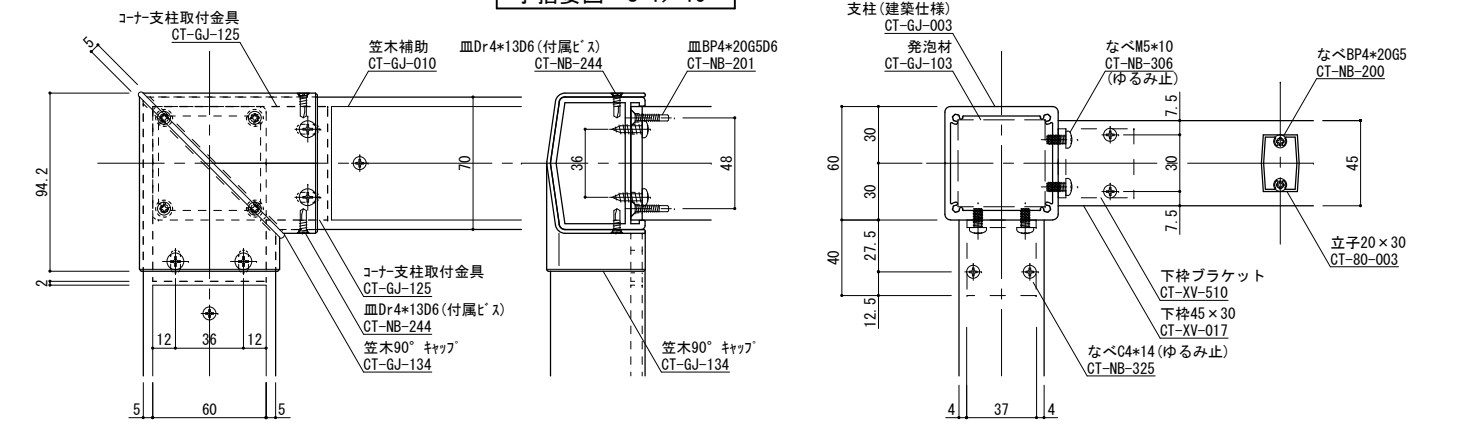


水抜き孔は、現場にて加工か、工場にて加工かは、営業・設計担当者によるものとします。

ステンレス製チェーンは物件により異なるため、現地調達にてお願い致します。

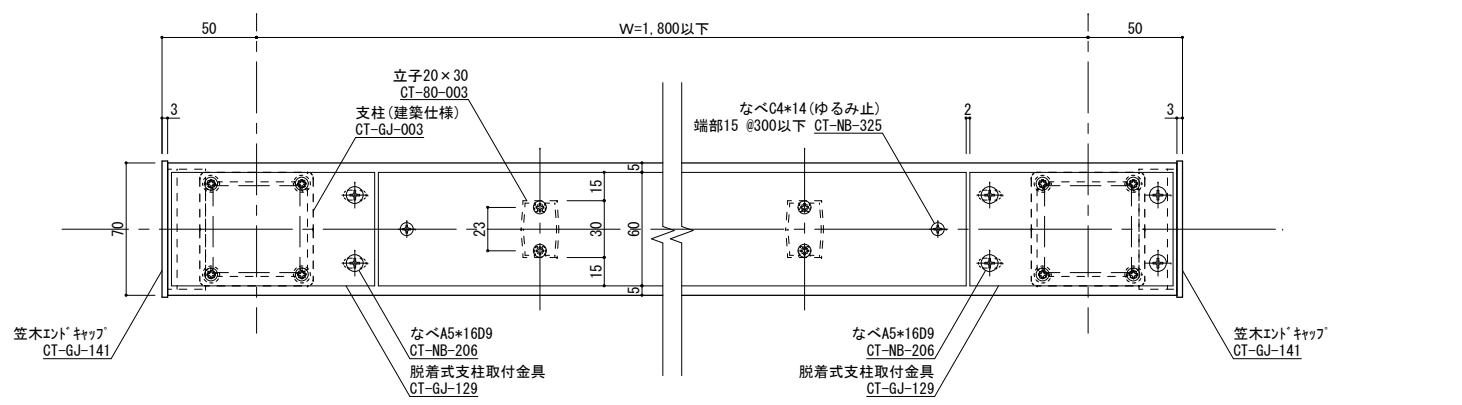


手摺姿図 S=1/15

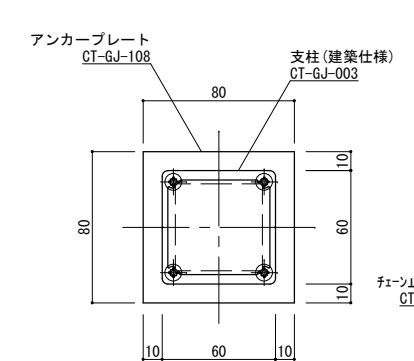


笠木コーナー部詳細図

下枠コーナー部詳細図



横断面図 S=1/2



柱脚部 S=1/2

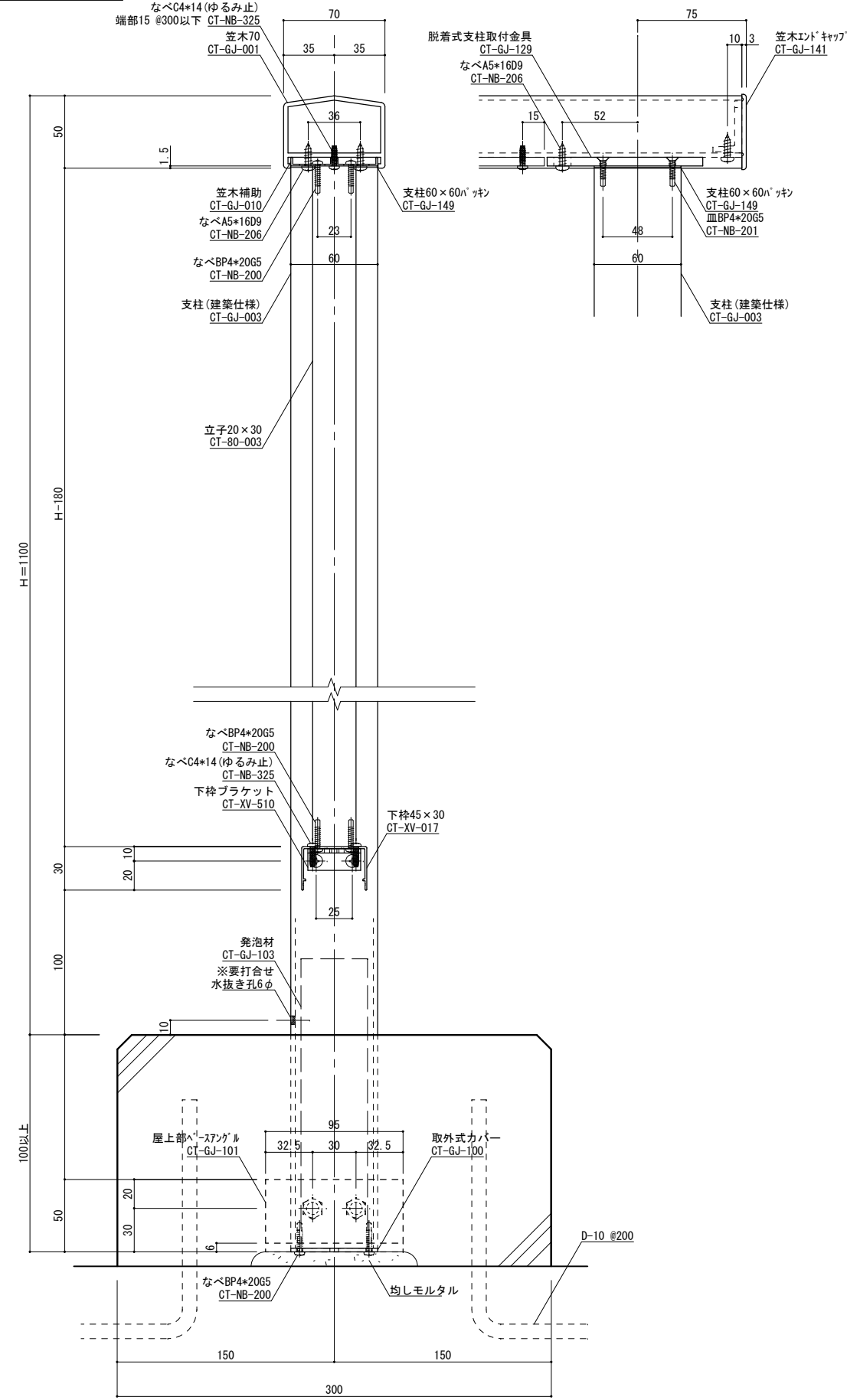
変更記号	日付	変更事項	担当	作図	検図	確認
△						
△						
△						
△						

表面处理：陽極酸化塗装複合皮膜	笠木ジョイント	設計整理
仕上色：シルバー	足元二本ボルト	施工
	足元コの字アンカー	
	足元埋め込み	
	ベースアンカー	

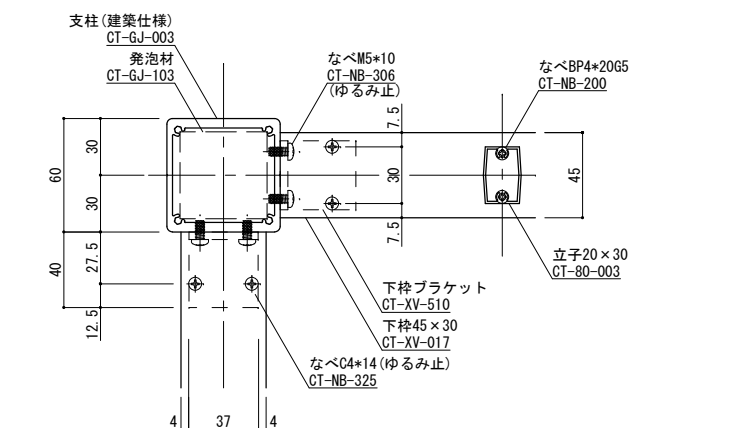
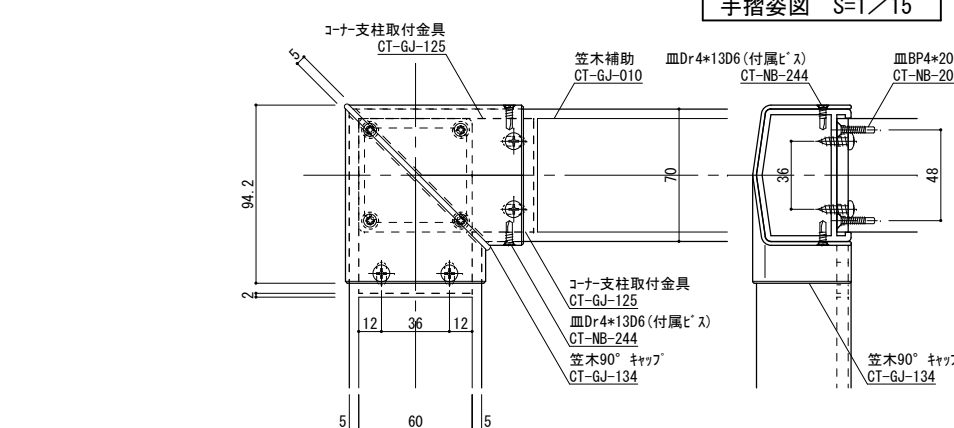
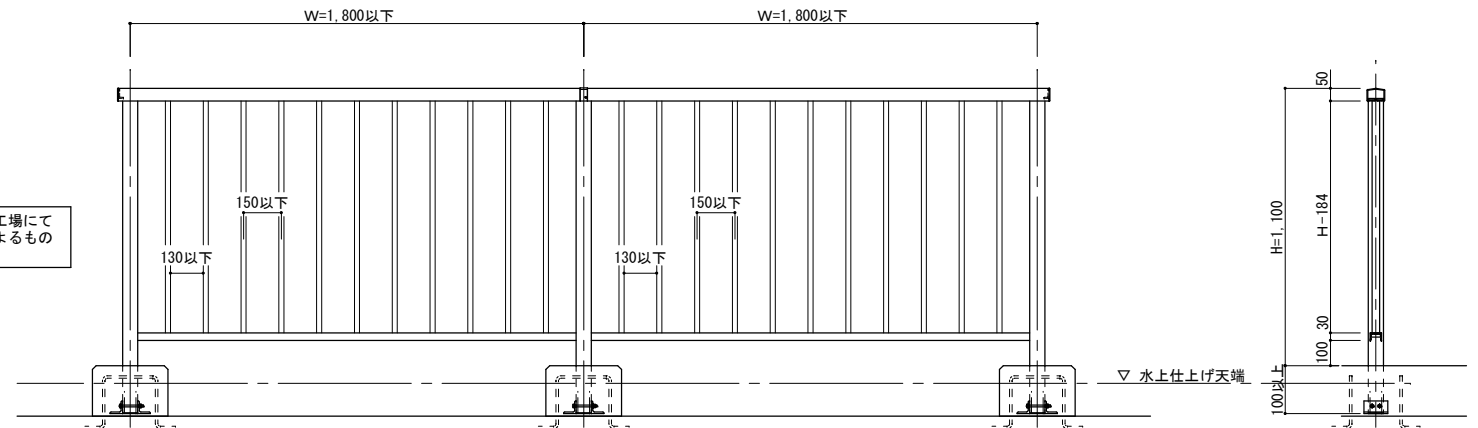
工事名	下水道施設仕様	受領印
図面内容	埋込み式手すり チェーン納まり施工例 (建築仕様)	年月日

ねじ種類記号	A:1種タッピンねじ B:2種タッピンねじ BP:2種ガイド付きタッピンねじ C:3種タッピンねじ M:ミリ小ねじ Dr:ドリルねじ PW:平ワッシャー SW:スプリングワッシャー
株式会社	WJW
担当	作図 検図 確認
縮尺	1/2
断面図第	1/15
納り図第	
図番	
管理番号	Z
CAD管理番号	GJUC-K2030

建築仕様

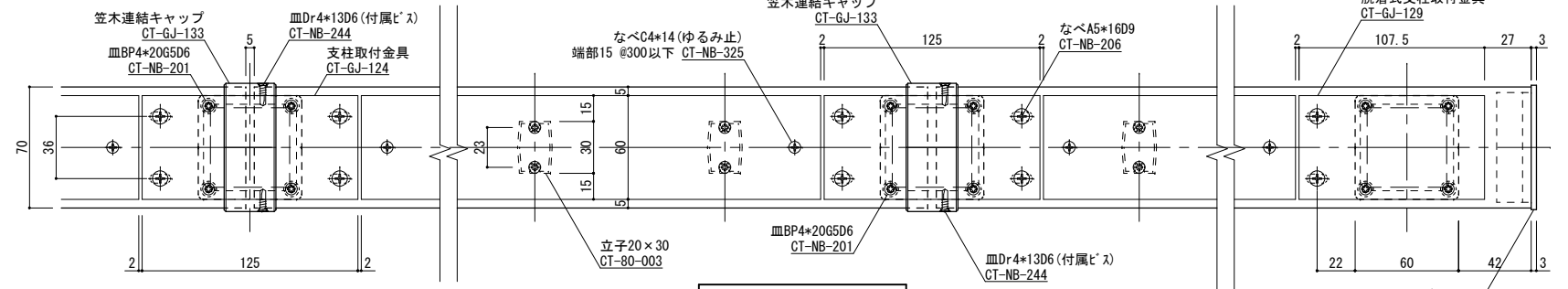


水抜き孔は、現場にて加工か、工場にて加工かは、営業・設計担当者によるものとします。

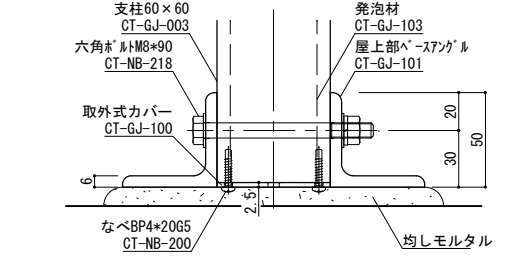


笠木コーナー部詳細図

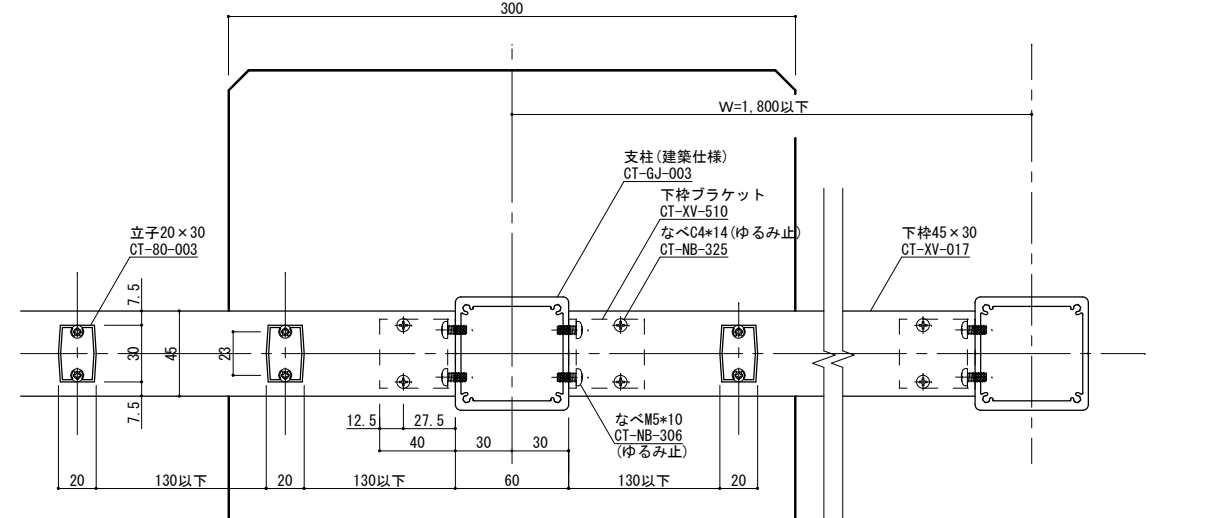
下枠コーナー部詳細図



笠木部横断面図



柱脚部 S=1/2

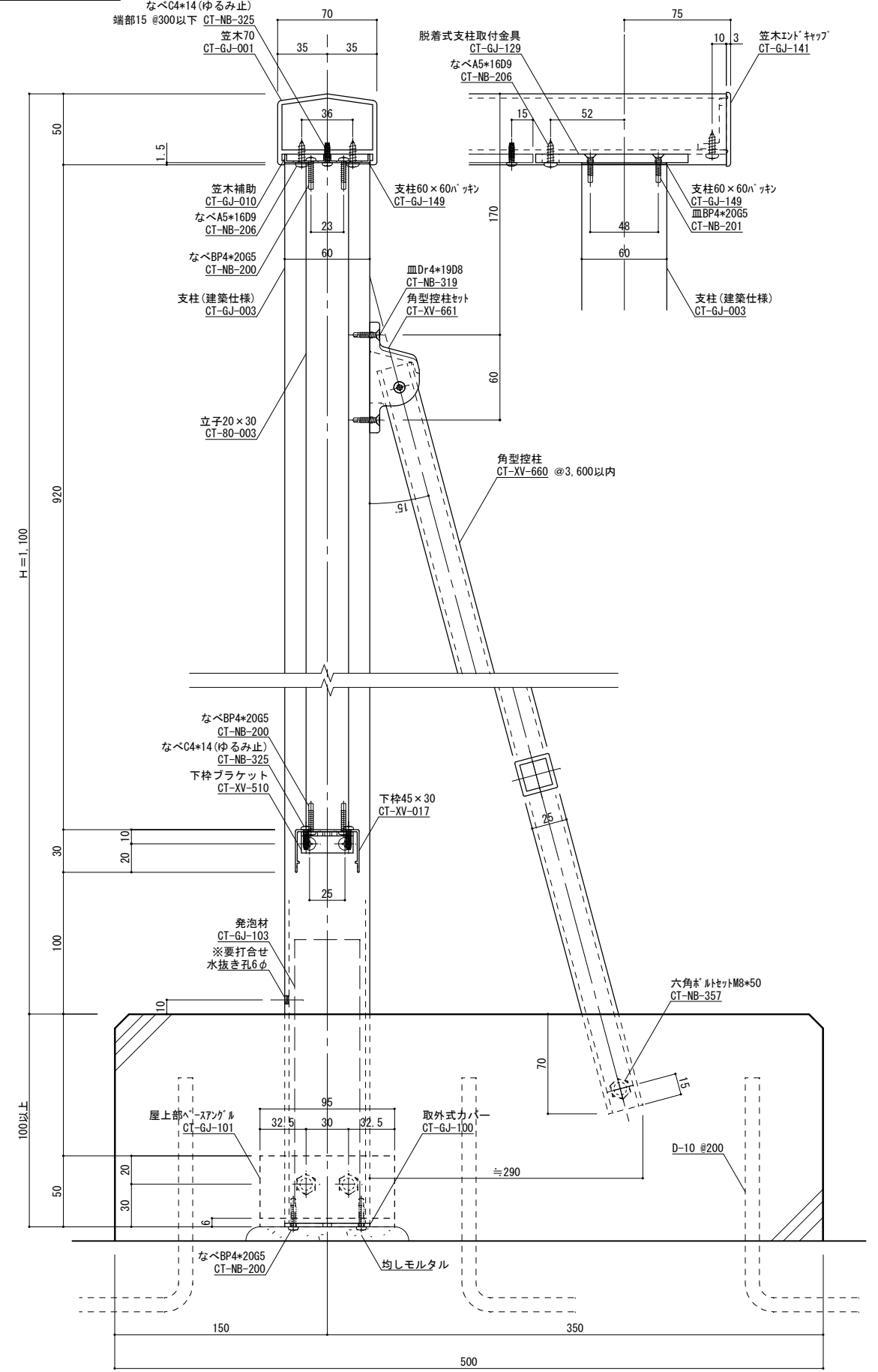


横断面図 S=1/2

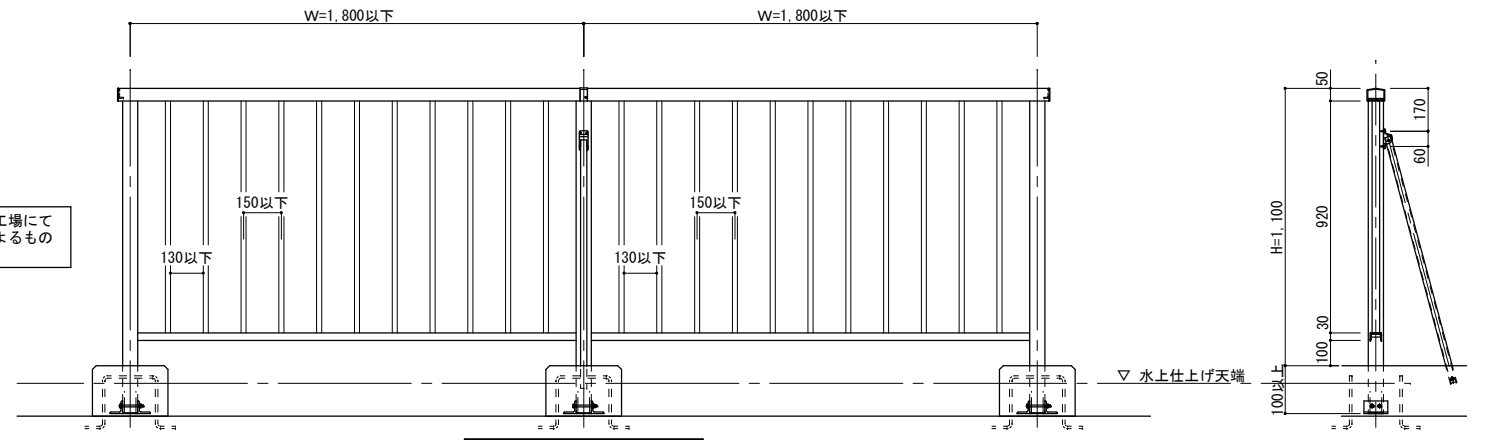
ねじ種類記号
A:1種タッピンねじ B:2種タッピンねじ BP:2種ガイド付きタッピンねじ C:3種タッピンねじ
M:ミリ小ねじ Dr:ドリルねじ PW:平ワッシャー SW:スプリングワッシャー

変更記号	日付	変更事項	担当	作図	検図	確認	表面処理：陽極酸化塗装複合皮膜 仕上り色：シルバー	笠木ジョイント 足元二本ボルト 足元コの字アンカー 足元埋め込み ベースアンカー	設計整理 施工	工事名 下水道施設仕様 図面内容 屋上手すり(控え柱なし) 標準納まり図 (建築仕様)	受領印	株式会社 WJWJ 担当 作図 検図 確認	縮尺 1/2 1/15	図番 管理番号 Z CAD管理番号 GJUK-K2020	納り図番 図番	枚
------	----	------	----	----	----	----	------------------------------	--	------------	--	-----	--------------------------	----------------	------------------------------------	------------	---

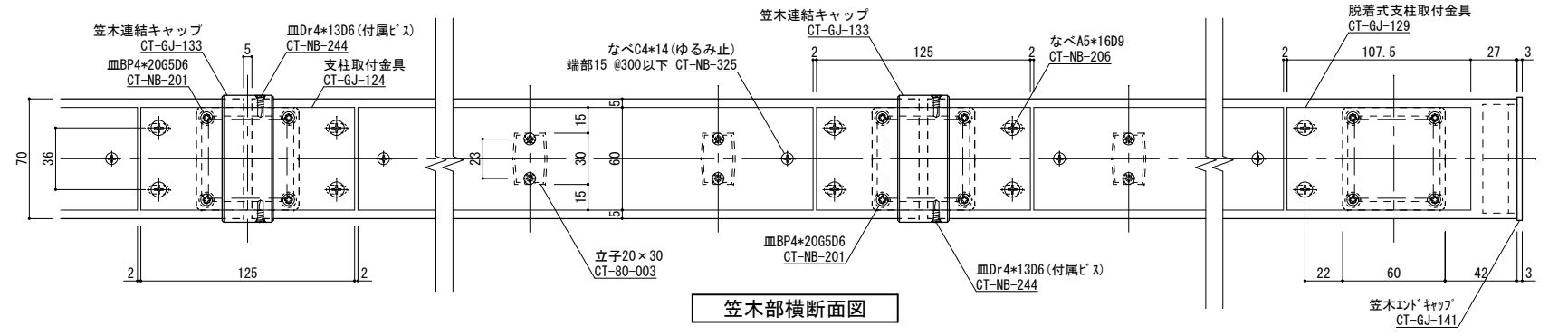
建築仕様



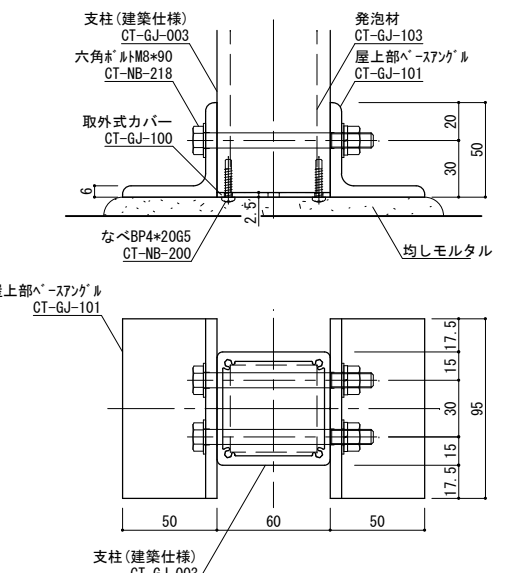
水抜き孔は、現場にて加工か、工場にて加工かは、営業・設計担当者によるものとします。



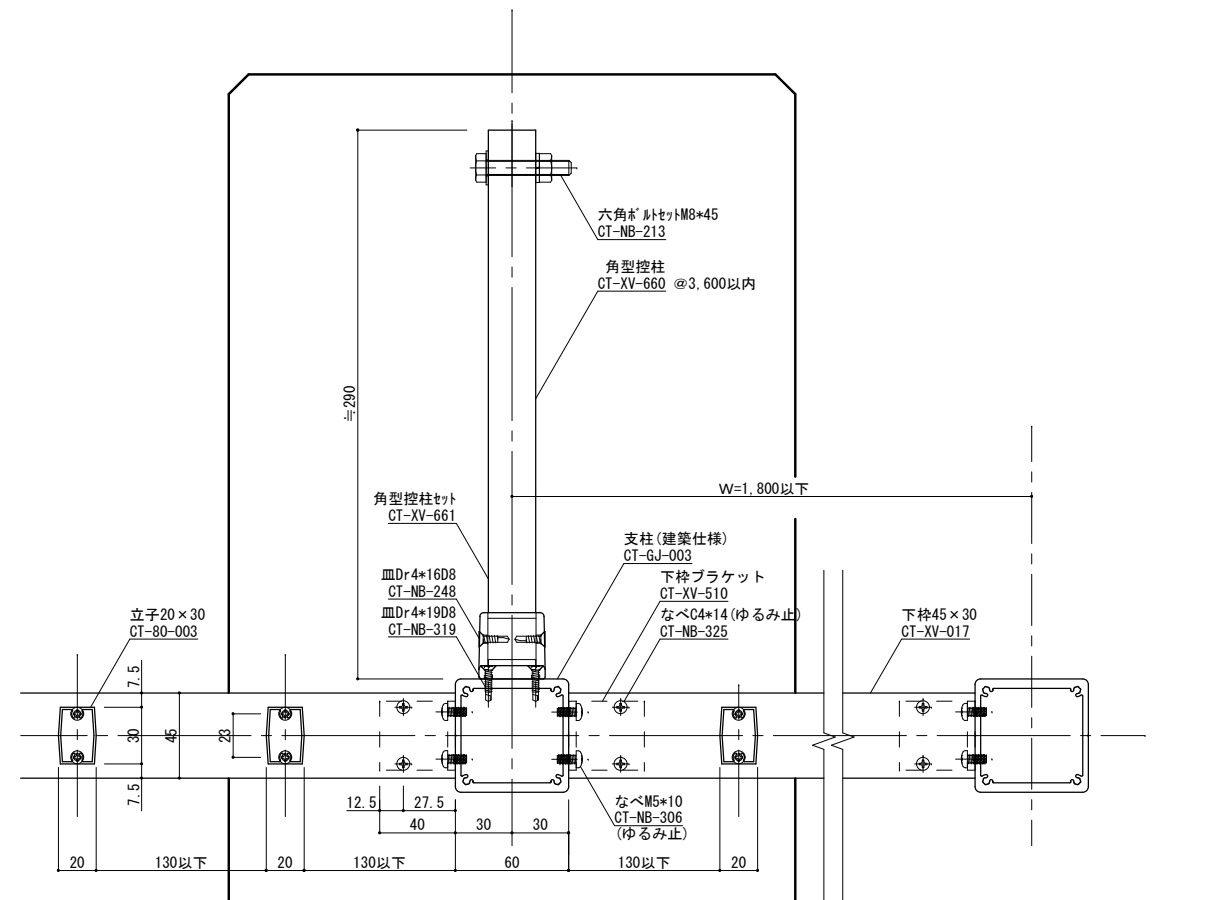
手摺姿図 S=1/15



笠木部横断面図



柱脚部 S=1/2



横断面図 S=1/2

ねじ種類記号
 A:1種タッピンねじ B:2種タッピンねじ BP:2種ガイド付きタッピンねじ C:3種タッピンねじ
 M:ミリ小ねじ Dr:ドリルねじ PW:平ワッシャー SW:スプリングワッシャー

変更記号	日付	変更事項	担当	作図	検図	確認
△						
△						
△						
△						

表面処理: 陽極酸化塗装複合皮膜	笠木ジョイント	設計監理
仕上り色: シルバー	足元二本ボルト	施工
	足元コの字アンカー	
	足元埋め込み	
	ベースアンカー	

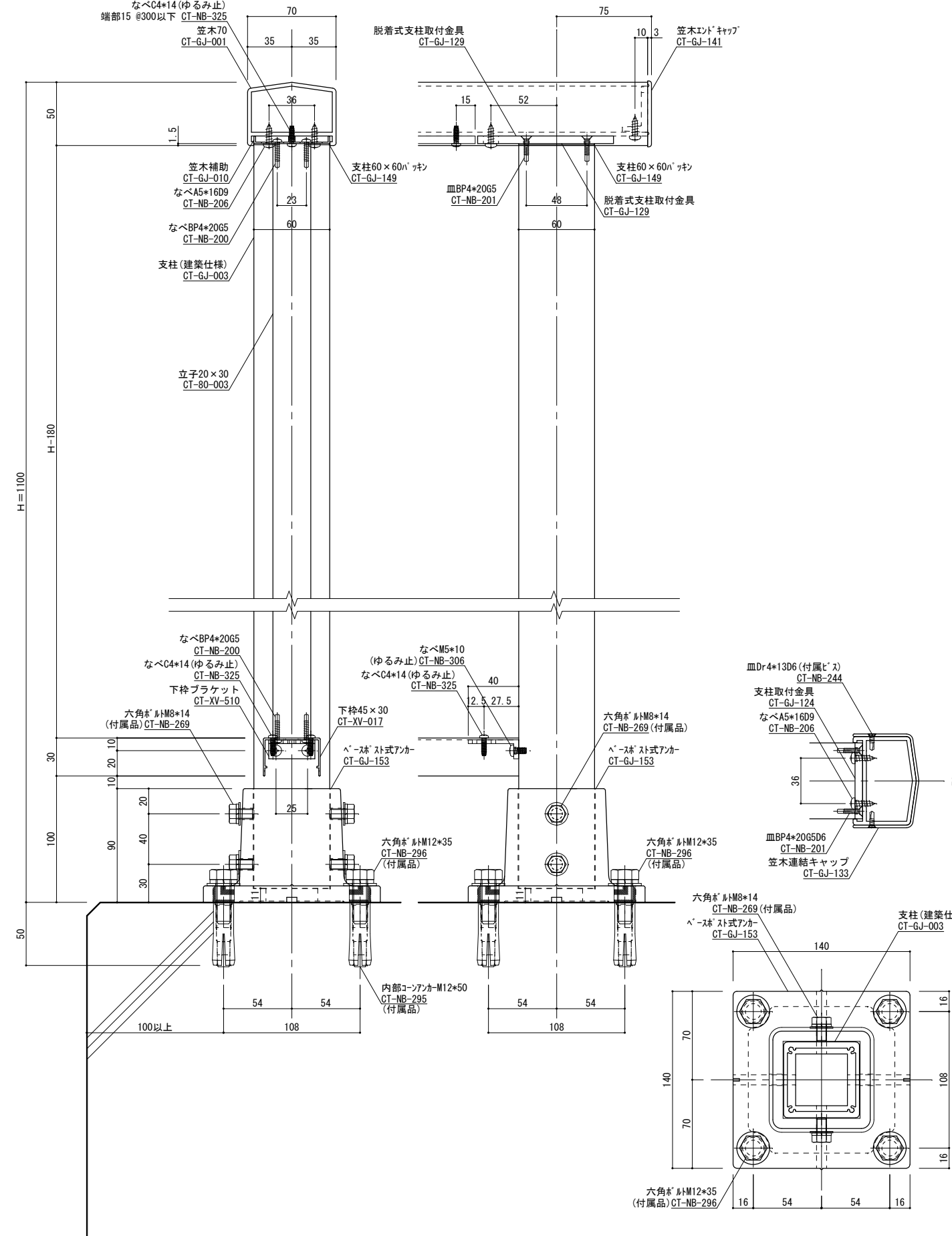
笠木ジョイント	設計監理
足元二本ボルト	施工
足元コの字アンカー	
足元埋め込み	
ベースアンカー	

工事名	下水道施設仕様
図面内容	屋上手すり(控え柱あり)標準納まり図(建築仕様)

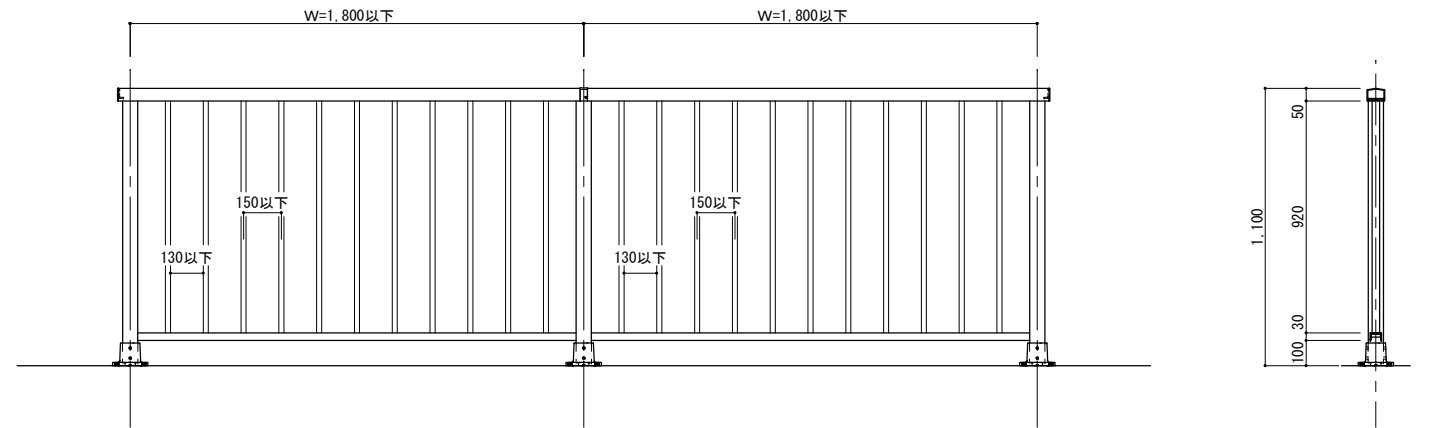
受領印	年月日
-----	-----

株式会社 WJW	縮尺 1/2	図面第	断面図第	納り図第	図番
担当 作図 検図 確認	1/2				
管理番号 Z					
CAD管理番号 GJURH-K2030					

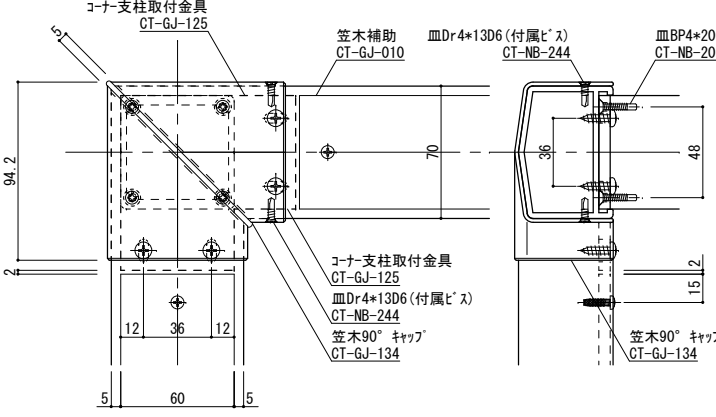
建築仕様



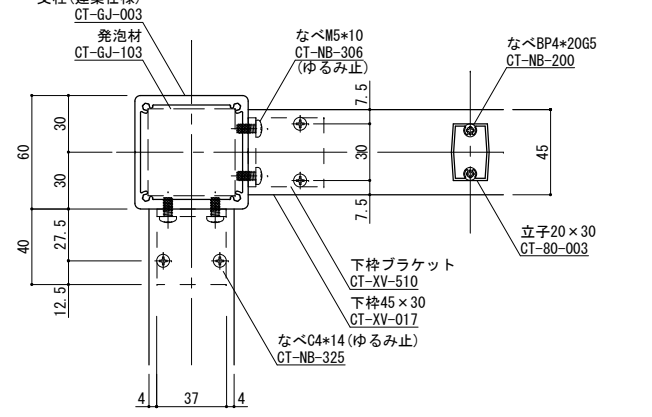
柱脚部 S=1/2



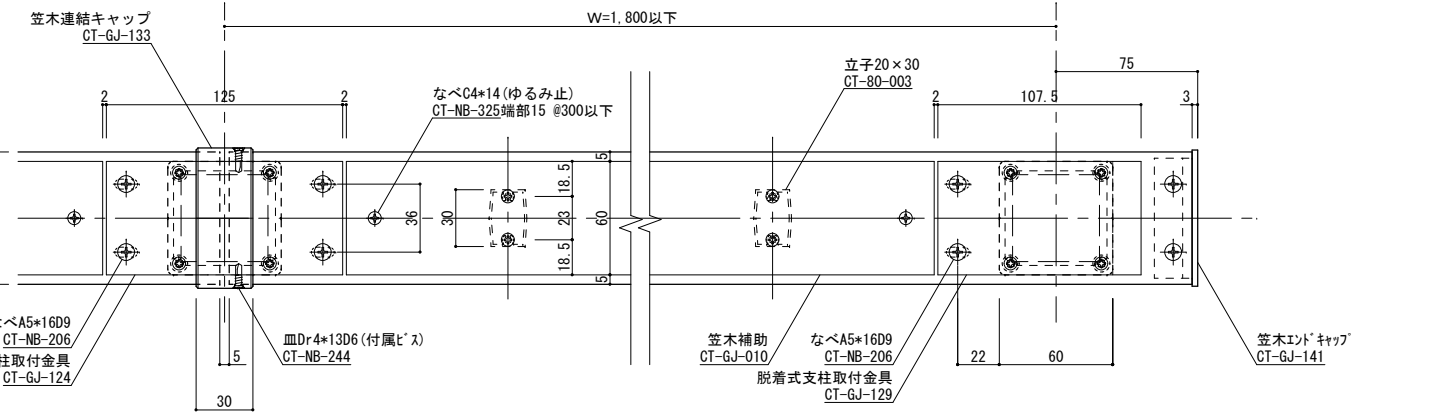
手摺姿図 S=1/15



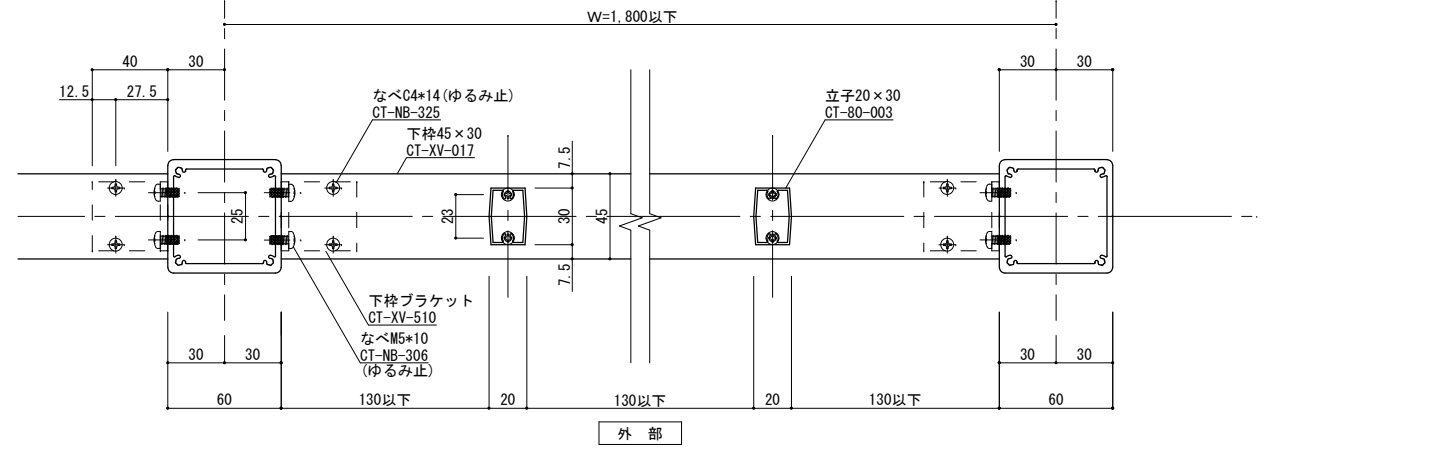
笠木コーナー部詳細図



下枠コーナー部詳細図



横断面図 S=1/2



横断面図 S=1/2

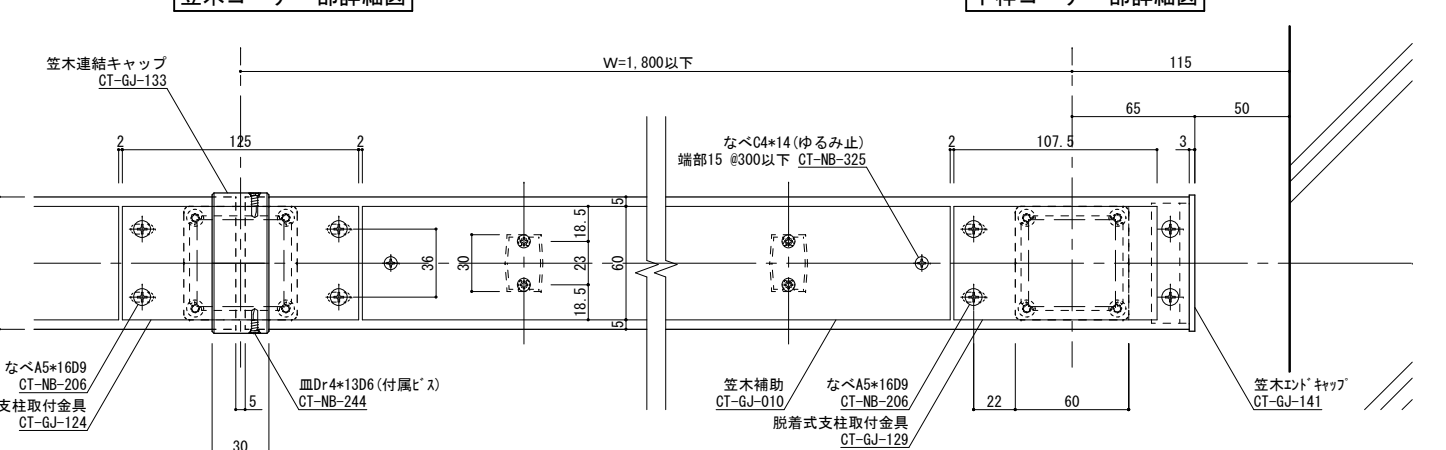
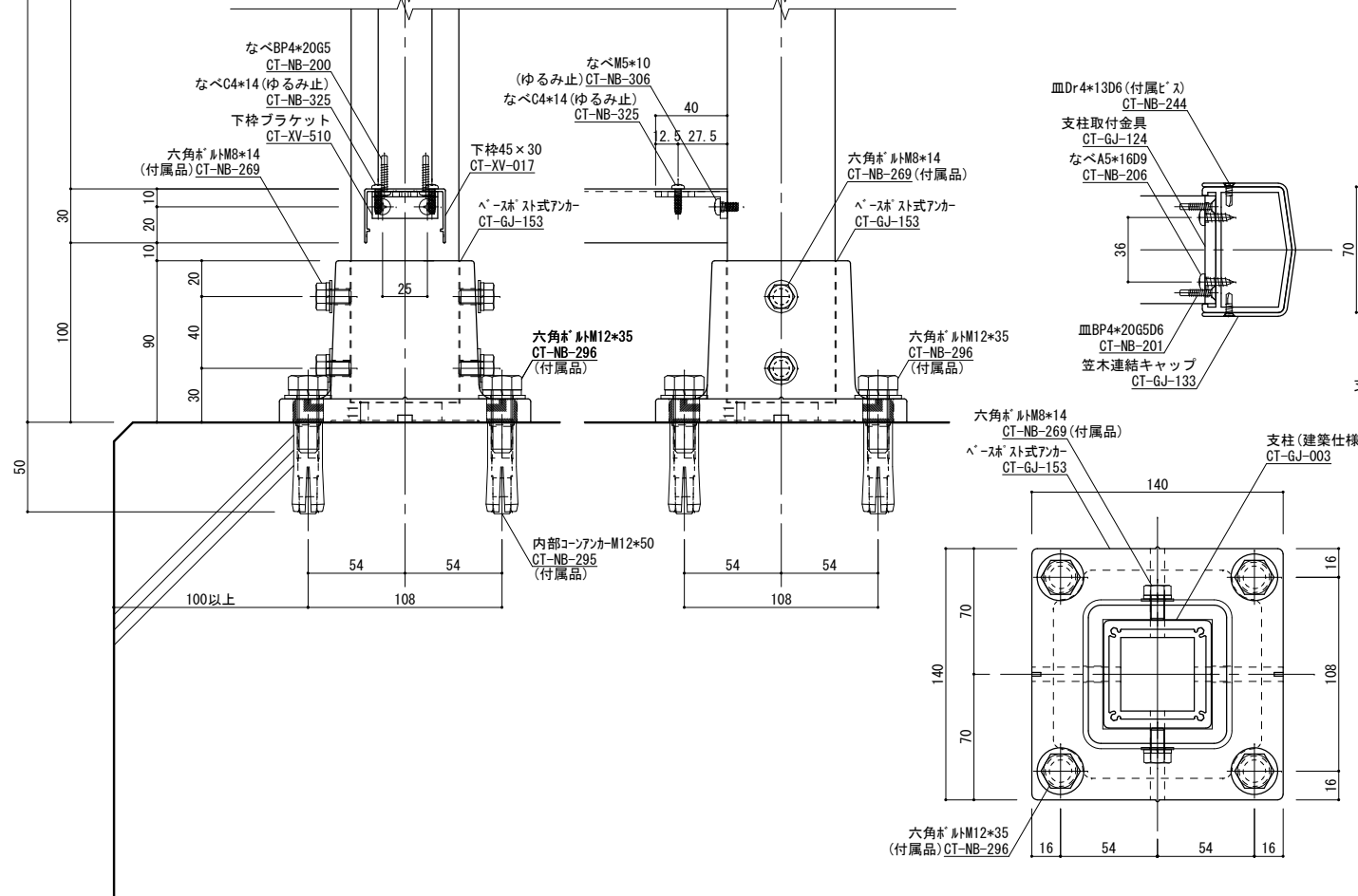
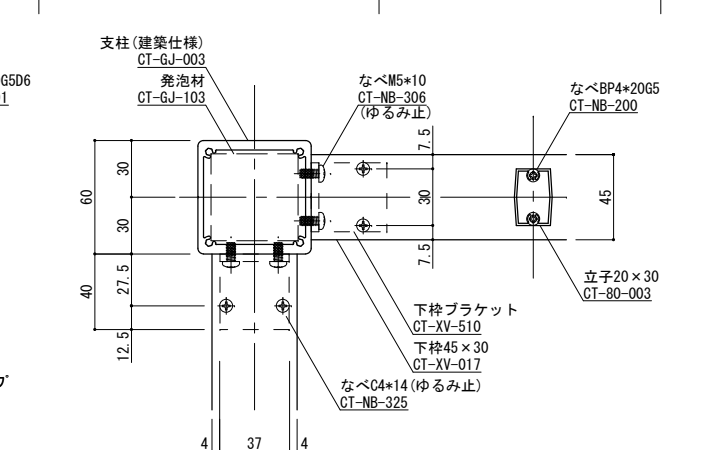
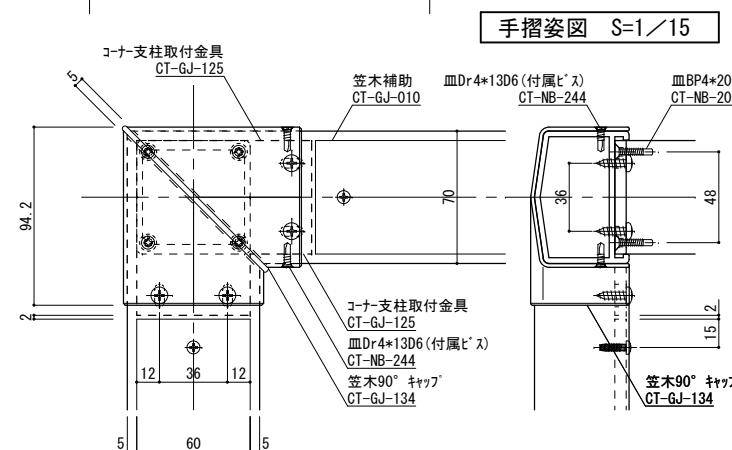
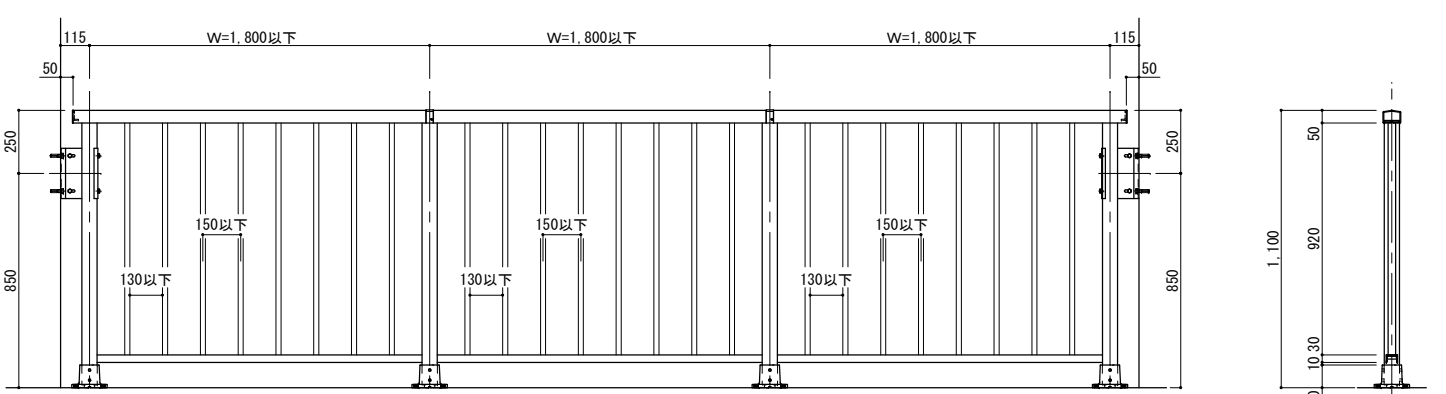
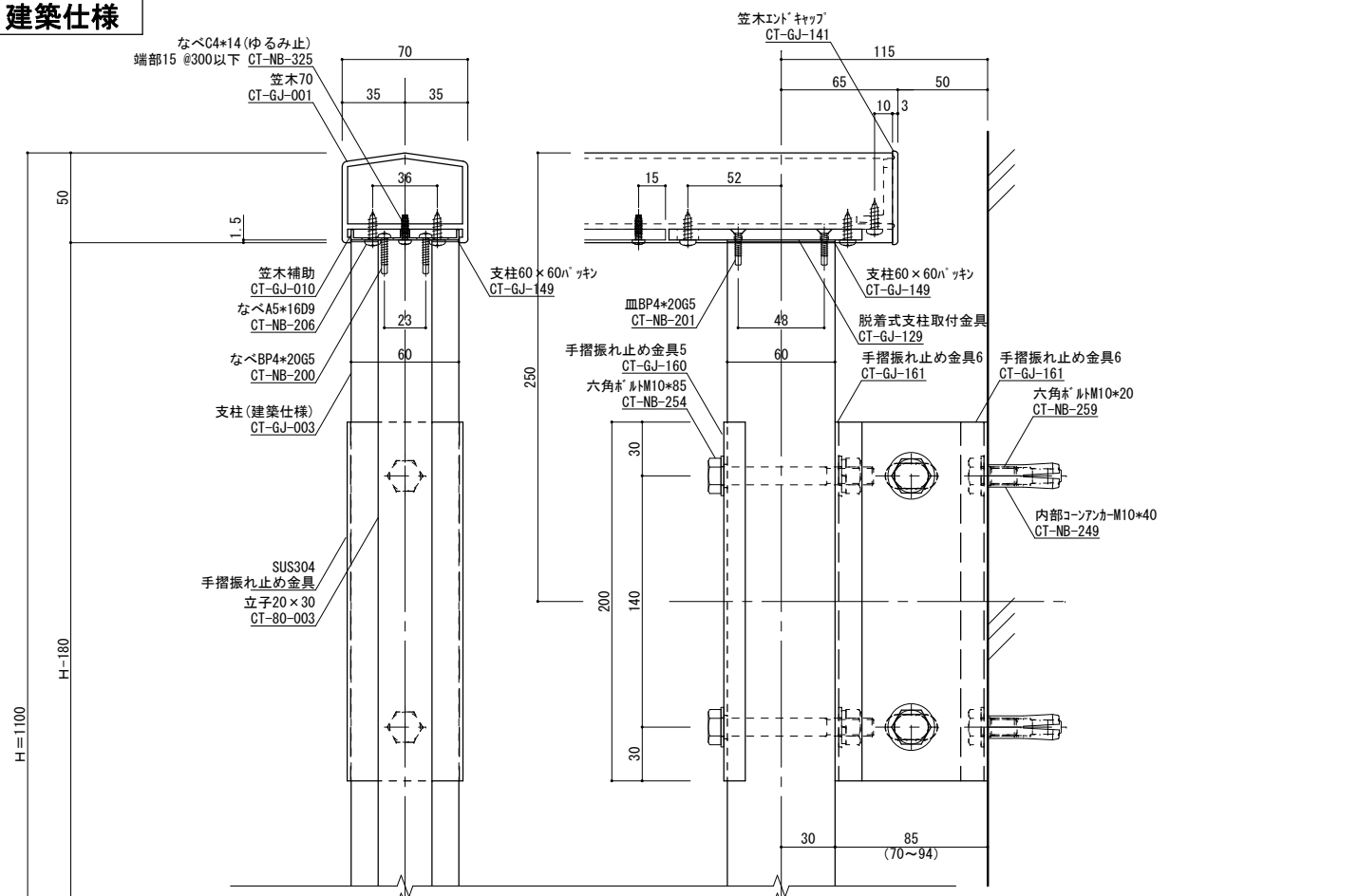
変更記号	日付	変更事項	担当	作図	検図	確認
△						
△						
△						
△						

表面处理：陽極酸化塗装複合皮膜	笠木ジョイント	設計整理
仕上色：シルバー	足元二本ボルト	施工
	足元コの字アンカー	
	足元埋め込み	
	ベースアンカー	

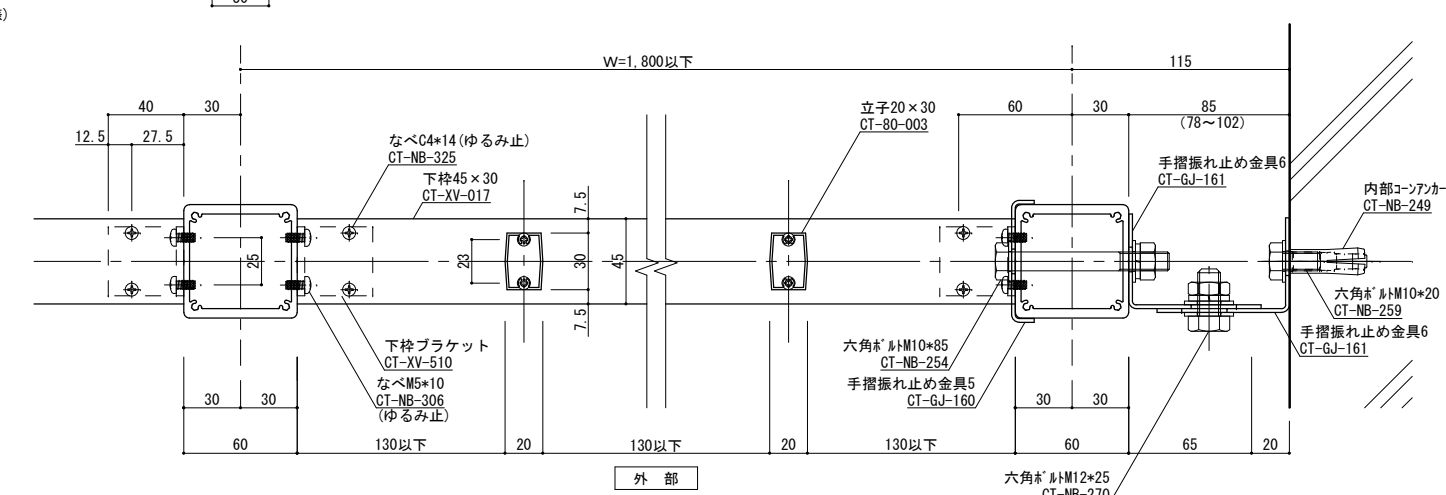
工事名	下水道施設仕様	受領印
図面内容	後付け式手すり 標準納まり図 (建築仕様)	年月日

ねじ種類記号	A:1種タッピンねじ B:2種タッピンねじ BP:2種ガイド付きタッピンねじ C:3種タッピンねじ M:ミリ小ねじ Dr:ドリルねじ PW:平ワッシャー SW:スプリングワッシャー
株式会社	WJWJ
担当	作図 検図 確認
縮尺	1/2
断面図第	1/15
納り図第	
図番	
管理番号	Z
CAD管理番号	GJA-K2030

建築仕様



柱脚部 S=1/2



横断面図 S=1/2

変更記号	日付	変更事項	担当	作図	検図	確認
△						
△						
△						
△						

表面処理：陽極酸化塗装複合皮膜
 仕上り色：シルバー

笠木ジョイント	設計監理
足元二本ボルト	施工
足元コの字アンカー	
足元埋め込み	
ベースアンカー	

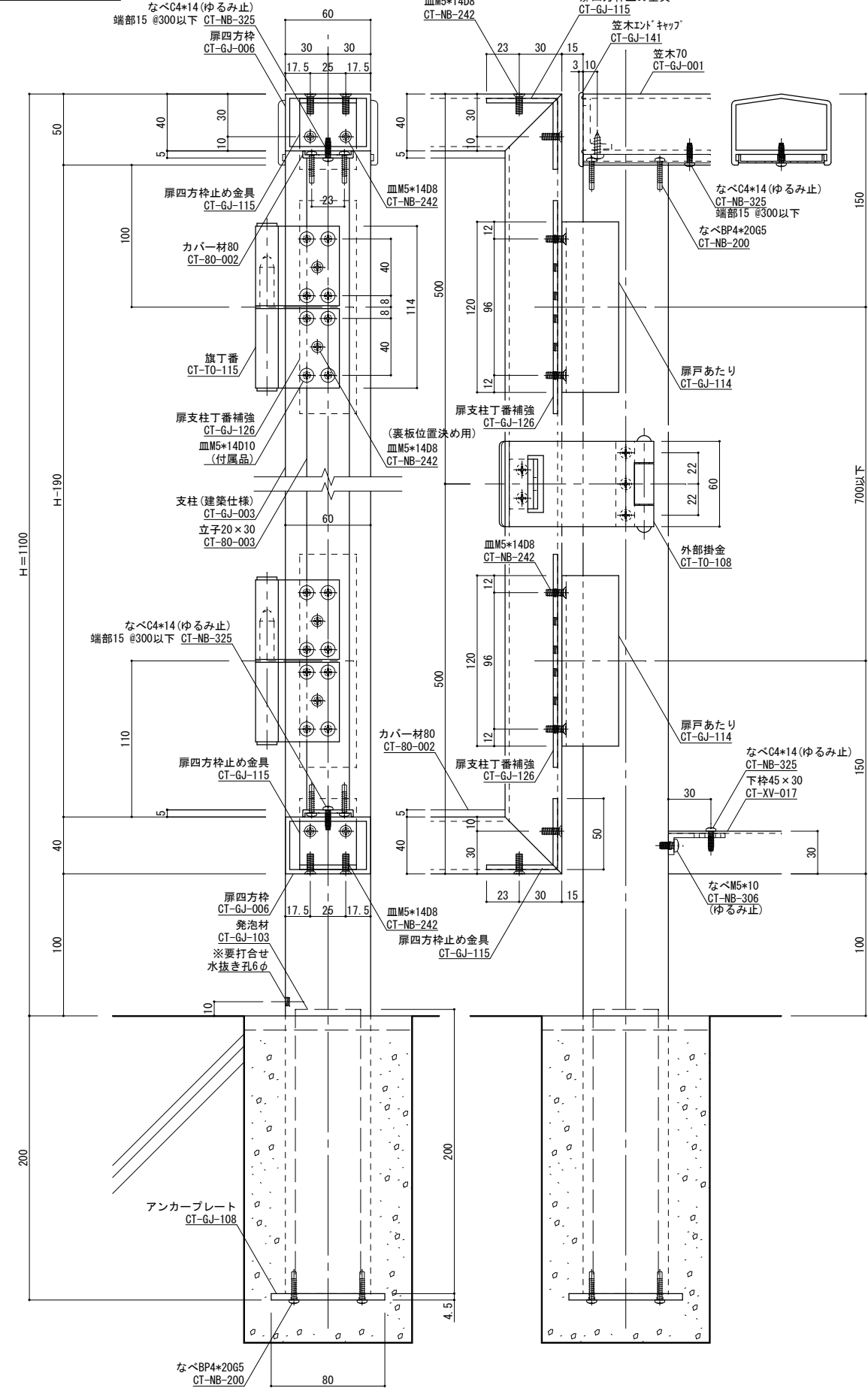
工事名	下水道施設仕様
図面内容	後付式手すり(振れ止め) 標準納まり図 (建築仕様)

年月日

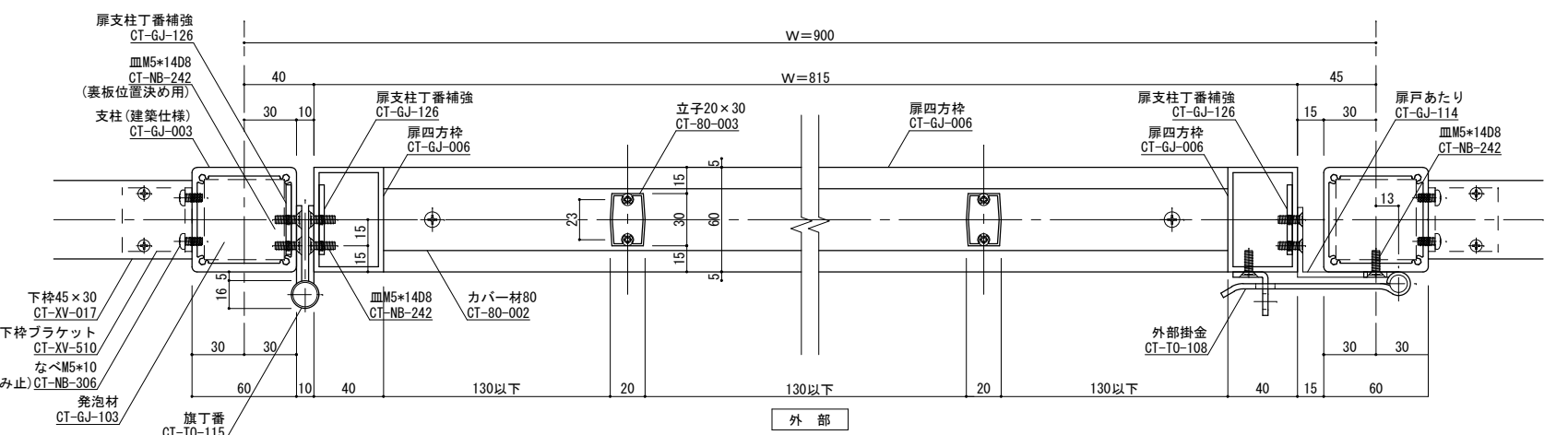
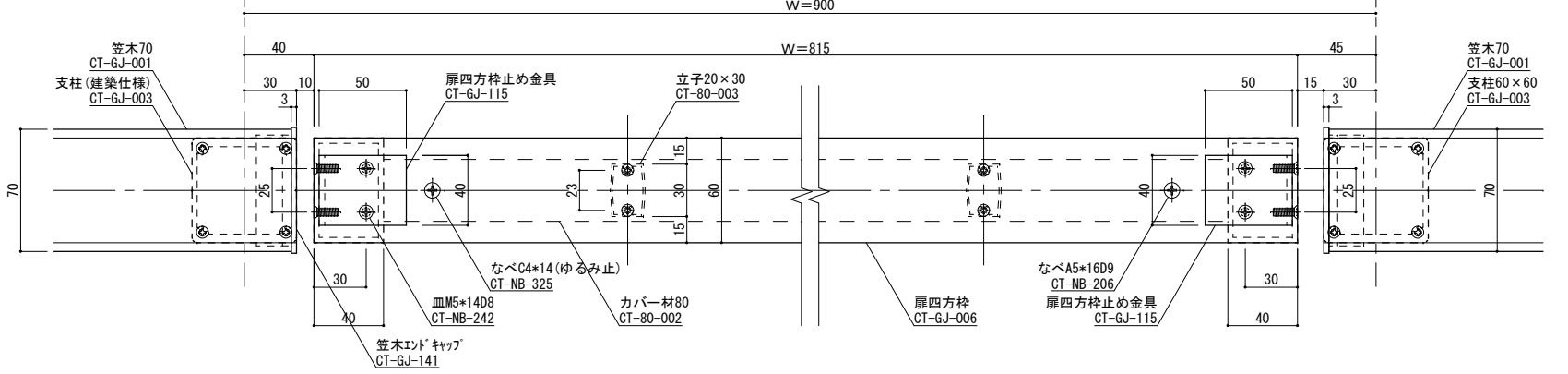
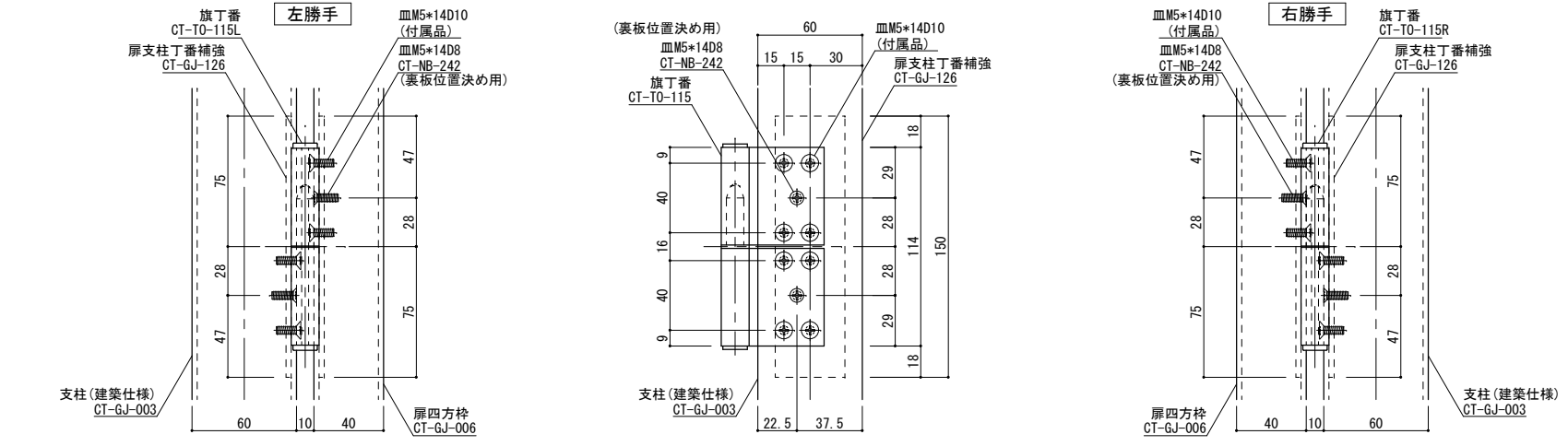
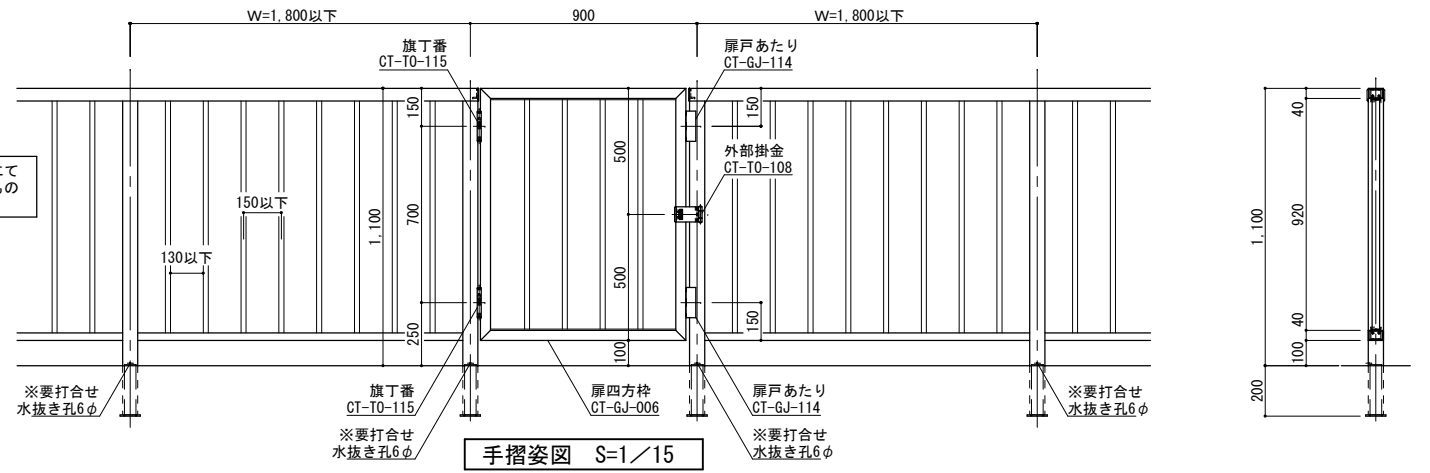
株式会社	WJW
担当	作図 検図 確認

縮尺	1/2	図番	1/15
断面図番	Z	納り図番	
CAD管理番号	GJAH-K2030	図番	

建築仕様



水抜き孔は、現場にて加工か、工場にて加工かは、営業・設計担当者によるものとします。



変更記号	日付	変更事項	担当	作図	検図	確認
△						
△						
△						
△						

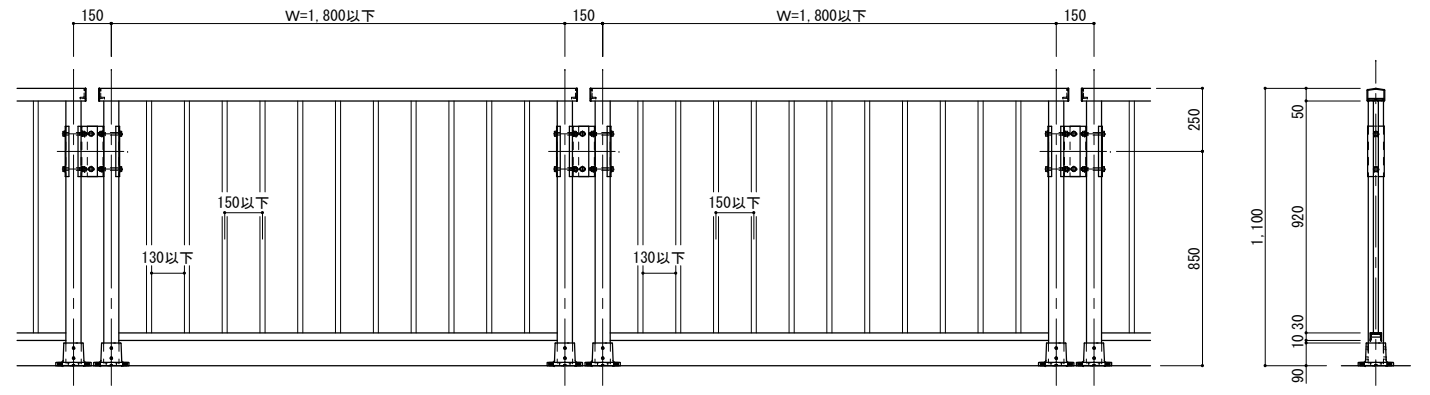
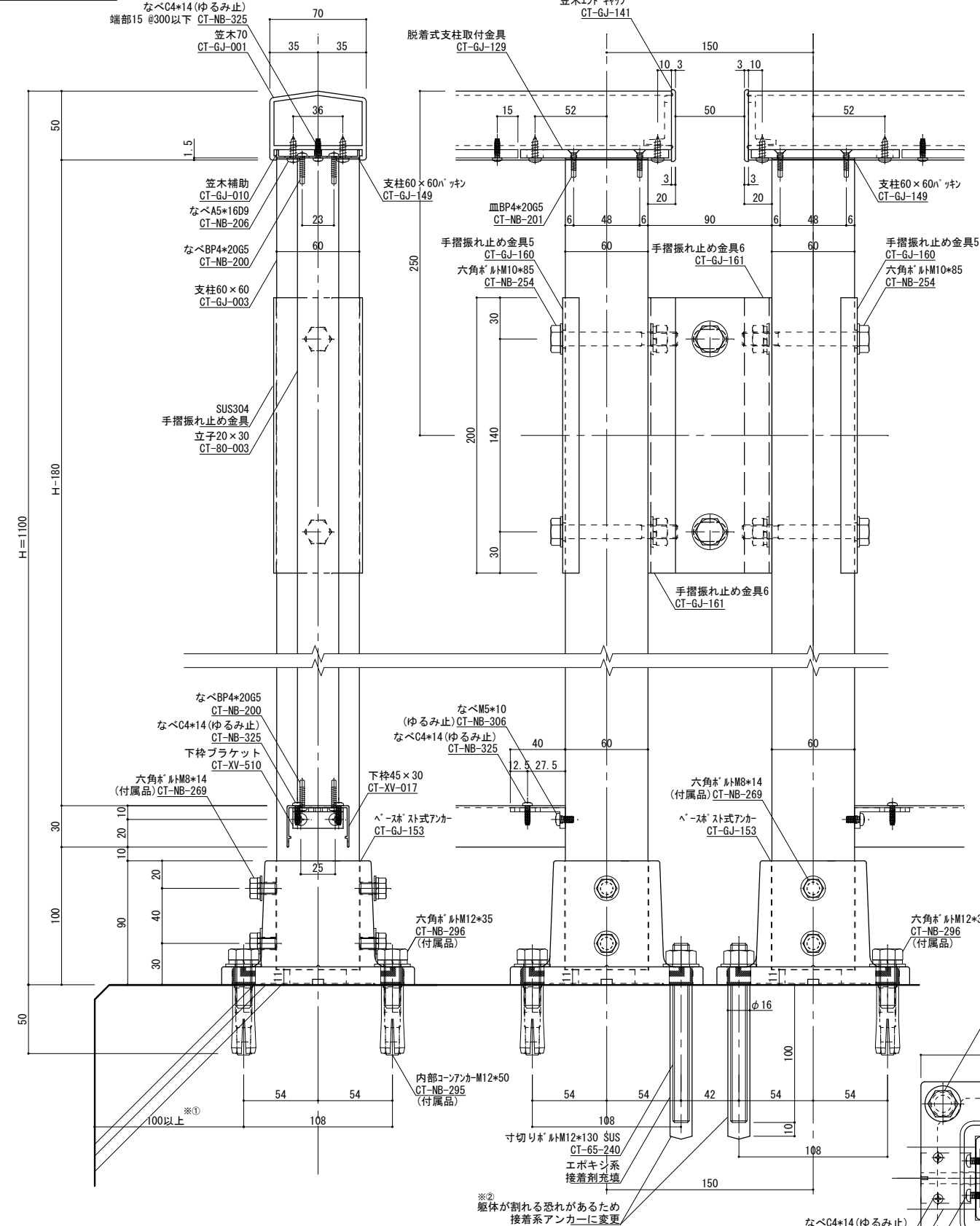
表面処理：陽極酸化塗装複合皮膜	笠木ジョイント	設計監理
仕上色：シルバー	足元二本ボルト	施工
	足元コの字アンカー	
	足元埋込み	
	ベースアンカー	

工事名	下水道施設仕様
図面内容	扉付き手すり 標準納まり図 (建築仕様)

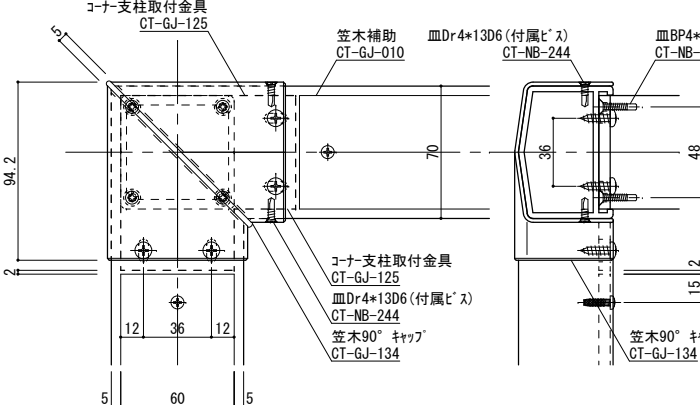
受領印	年月日
株式会社	WJW
担当	作図 検図 確認

ねじ種類記号	A:1種タッピンねじ B:2種タッピンねじ BP:2種ガイド付きタッピンねじ C:3種タッピンねじ M:ミリ小ねじ Dr:ドリルねじ PW:平ワッシャー SW:スプリングワッシャー
縮尺	1/2
断面図第	1/15
納り図第	
図番	
管理番号	Z
CAD管理番号	GJT-K2030

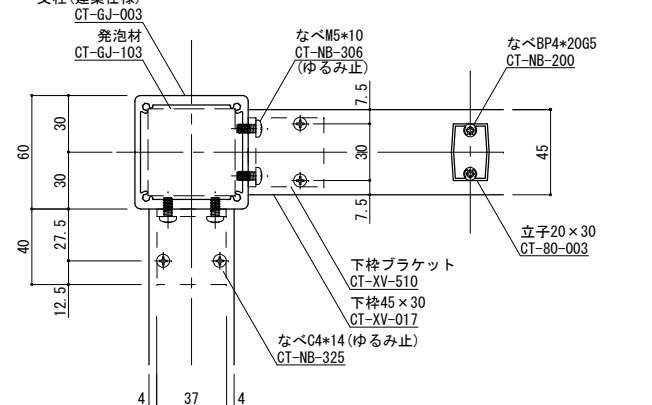
建築仕様



手摺姿図 S=1/15



笠木コーナー部詳細図

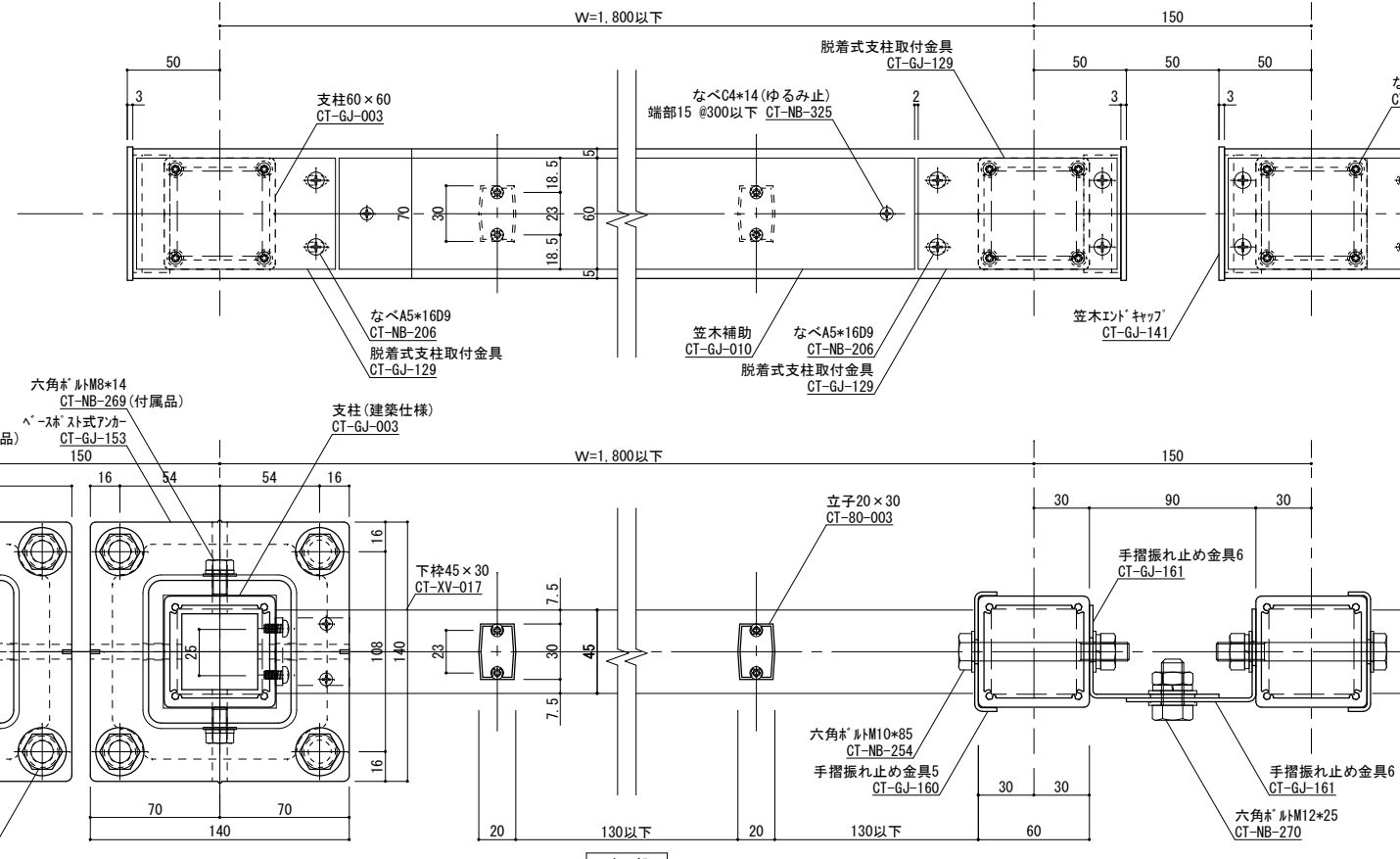


下枠コーナー部詳細図

※注意事項①
 下水道事業団の標準仕様では、アンカー芯から躯体端までのへりあき寸法が100mm以上となっています。躯体幅が狭い現場等、この寸法が確保できない場合には現場責任者との協議が必要になります。

※注意事項②
 下水道事業団の標準仕様では、アンカーの種類が機械式アンカーと決められています。やむを得ず接着系アンカーを使用する場合には現場責任者との協議が必要になります。

柱脚部 S=1/2



横断面図 S=1/2

ねじ種類記号
 A:1種タッピンねじ B:2種タッピンねじ BP:2種ガイド付きタッピンねじ C:3種タッピンねじ
 M:ミリ小ねじ Dr:ドリルねじ PW:平ワッシャー SW:スプリングワッシャー

変更記号	日付	変更事項	担当	作図	検図	確認
△						
△						
△						
△						

表面处理: 陽極酸化塗装複合皮膜	笠木ジョイント	設計整理
仕上色: シルバー	足元二本ボルト	施工
	足元コの字アンカー	
	足元埋め込み	
	ベースアンカー	

笠木ジョイント	設計整理
足元二本ボルト	施工
足元コの字アンカー	
足元埋め込み	
ベースアンカー	

工事名	下水道施設仕様
図面内容	後付脱着式手すり(振れ止め)標準納まり図(建築仕様)

受領印	年月日
株式会社	
担当	
作図	
検図	
確認	

縮尺	1/2
図面第	1/15
断面図第	
納り図第	
図番	

管理番号	Z
CAD管理番号	GJADH-K2030