

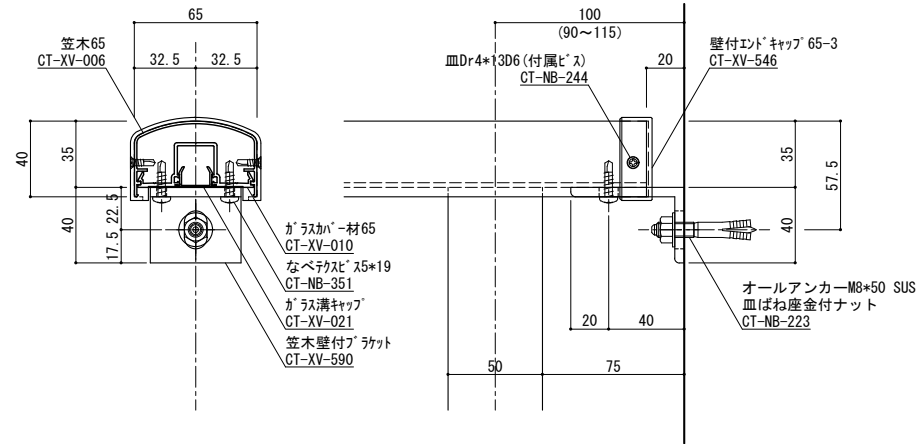
縦断面図 S=1/2

手摺埋め込み部と鉄筋が干渉しないよう躯体寸法、配筋位置を確認、設定してください
 実際には施工誤差等が生じるため寸法に余裕を持たせる必要があります。

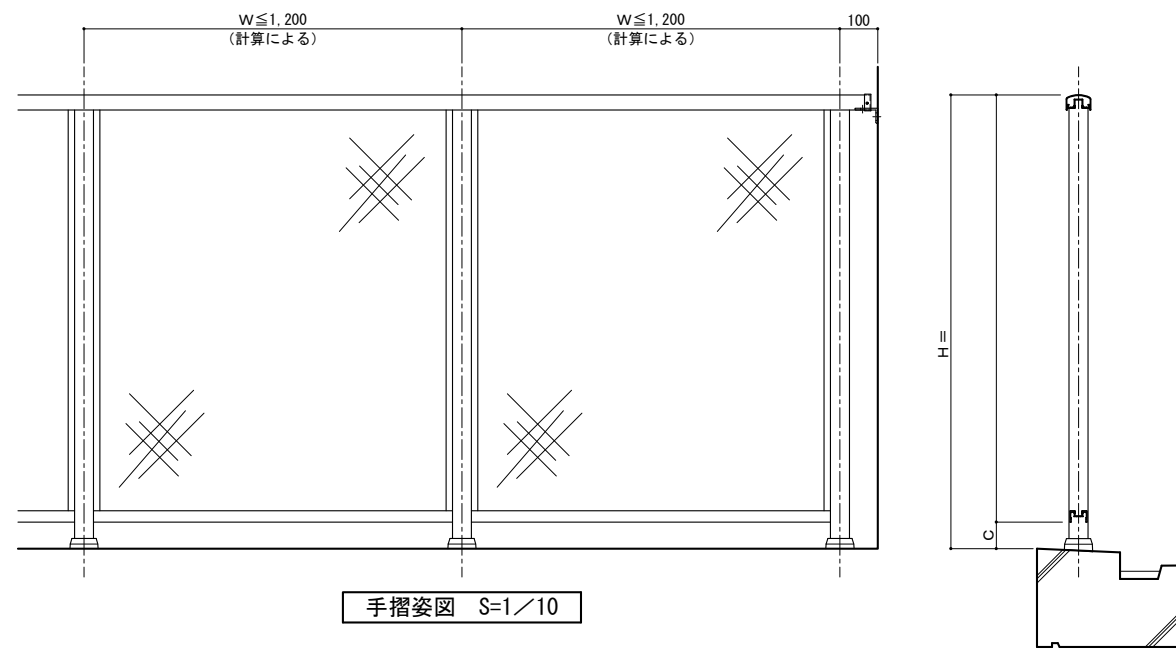
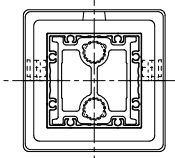
表面処理：陽極酸化塗装複合皮膜	笠木ジョイント
仕上り色：アルマイトカラー（標準規格色）	足元二本ボルト
	足元コの字アンカー
	足元埋め込み
	ベースアンカー

笠木ジョイント	設計監理
足元二本ボルト	
足元コの字アンカー	
足元埋め込み	施工
ベースアンカー	

端部ブラケット部分詳細図 S=1/2

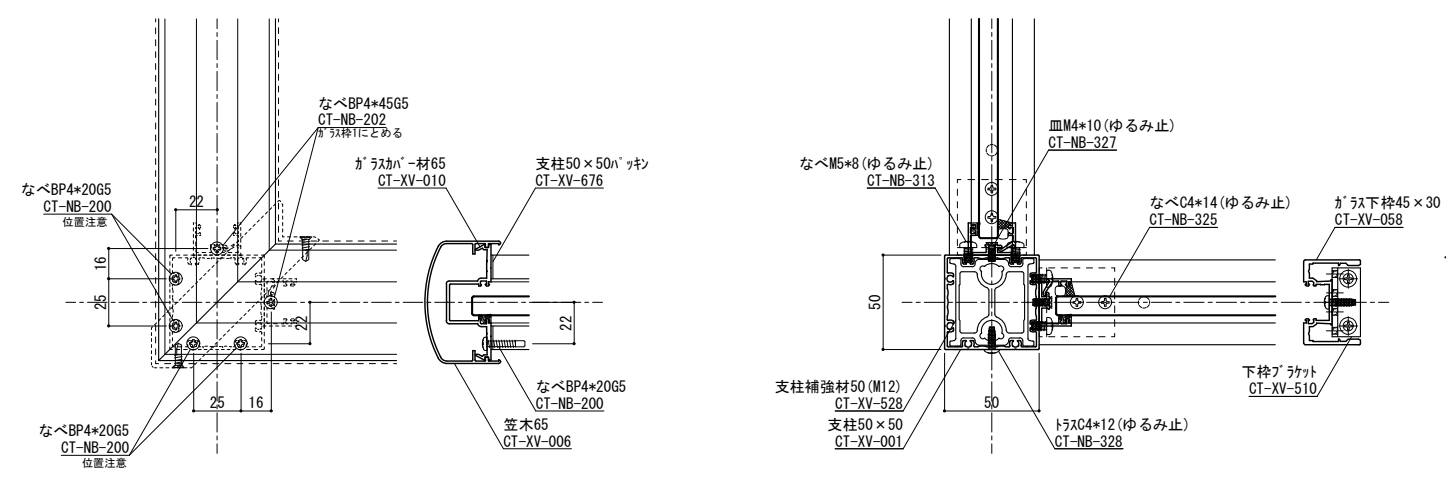


柱脚部 S=1/2



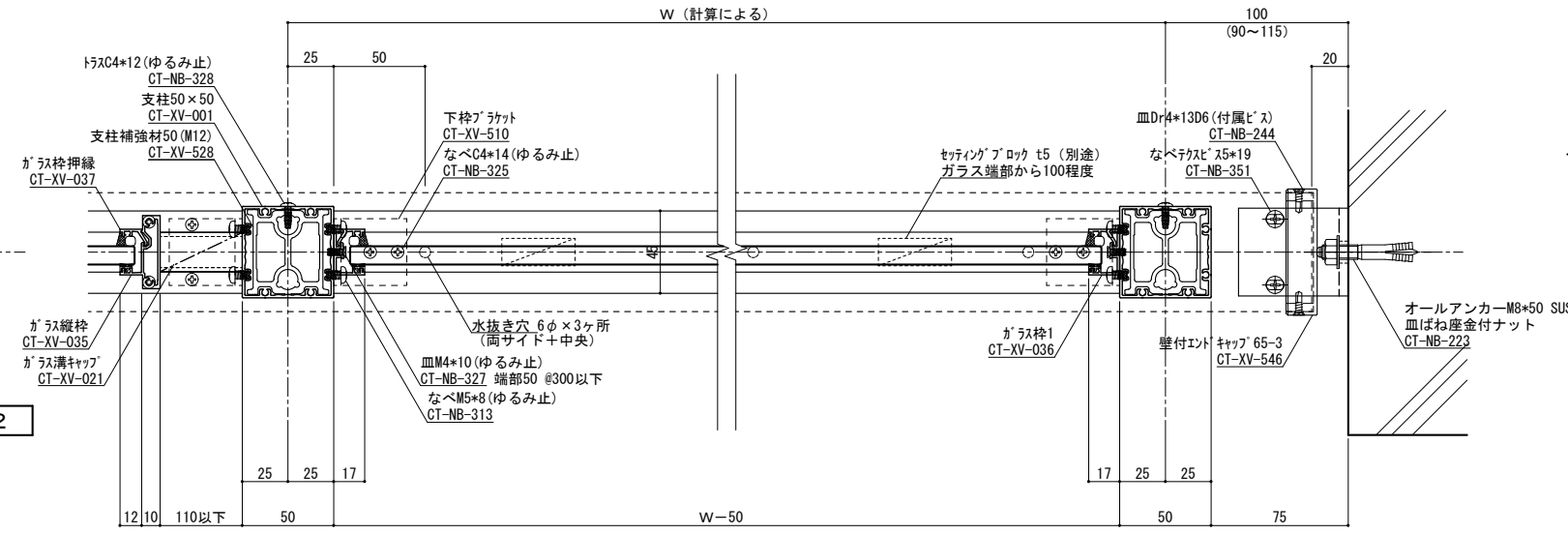
手摺姿図 S=1/10

コーナー詳細図 S=1/2



柱離しタイプ

柱付けタイプ



横断面図 S=1/2

外部

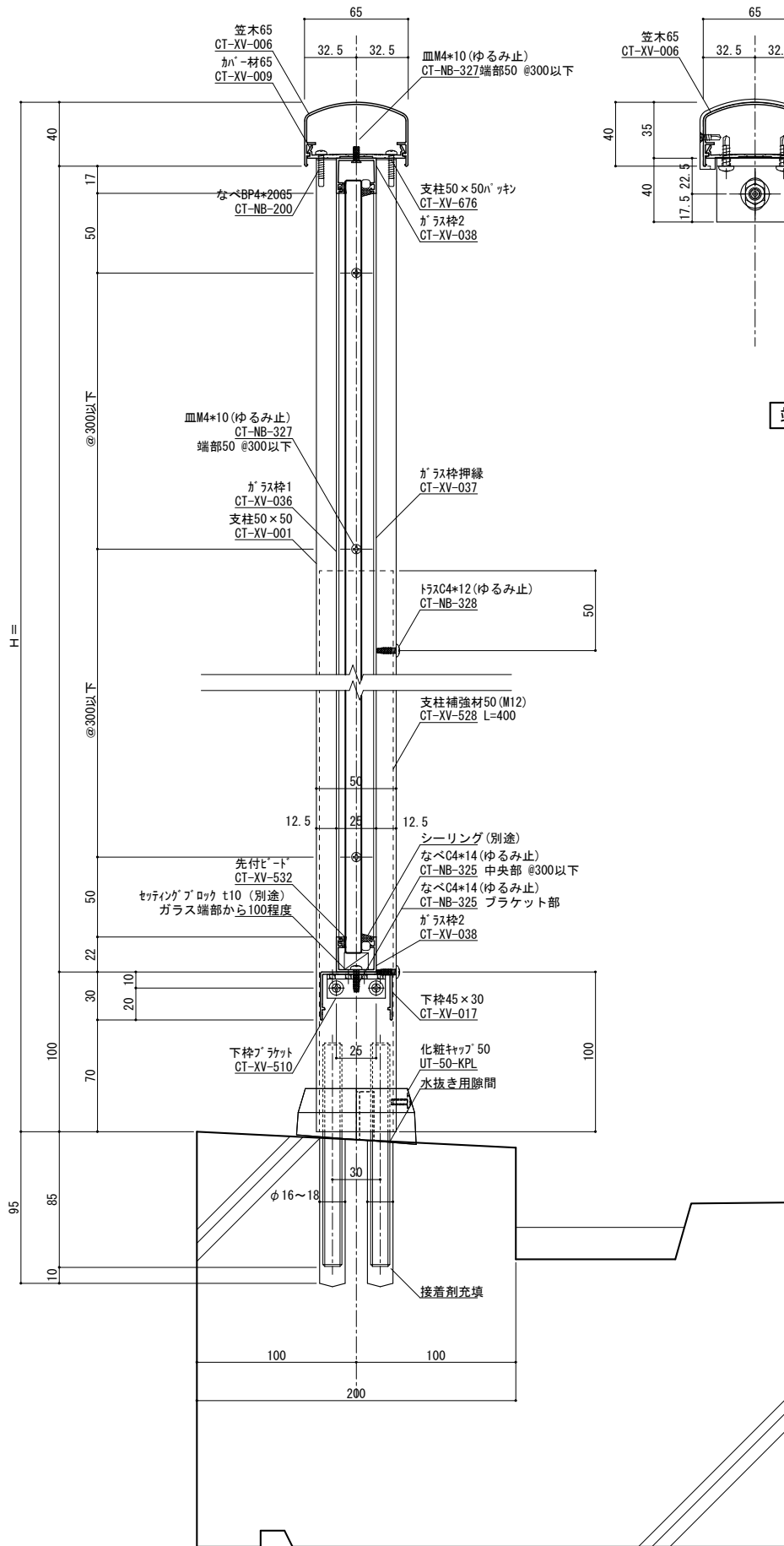
ガラス厚10mmまで対応

ねじ種類記号
 A:1種タッピンねじ B:2種タッピンねじ BP:2種ガイド付きタッピンねじ C:3種タッピンねじ
 M:ミリ小ねじ Dr:ドリルねじ PW:平ワッシャー SW:スプリングワッシャー

変更記号	日付	変更事項	担当	作図	検図	確認
△						
△						
△						
△						

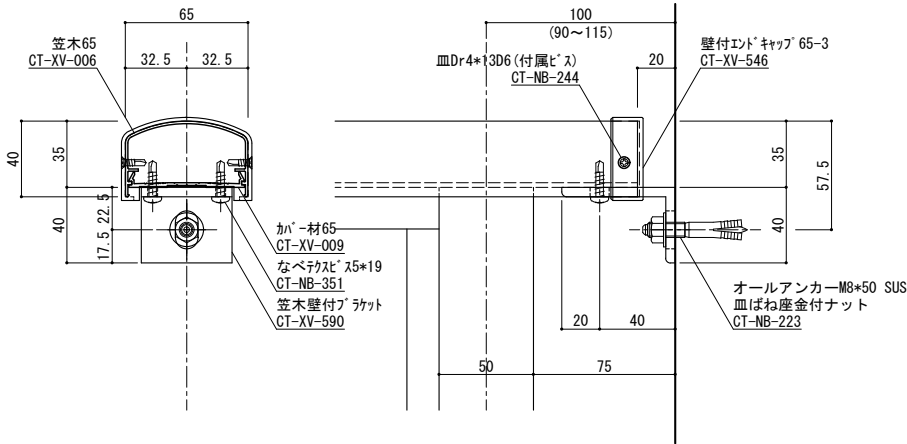
工事名	受領印	株式会社	縮尺	姿図第	断面図第	納り図第	図番
図面内容	年月日	WJWJ	1/2				
芯納まり1段笠木ガラス型（一体）							

管理番号	CAD管理番号	1CK65N50GRS-一体
------	---------	----------------

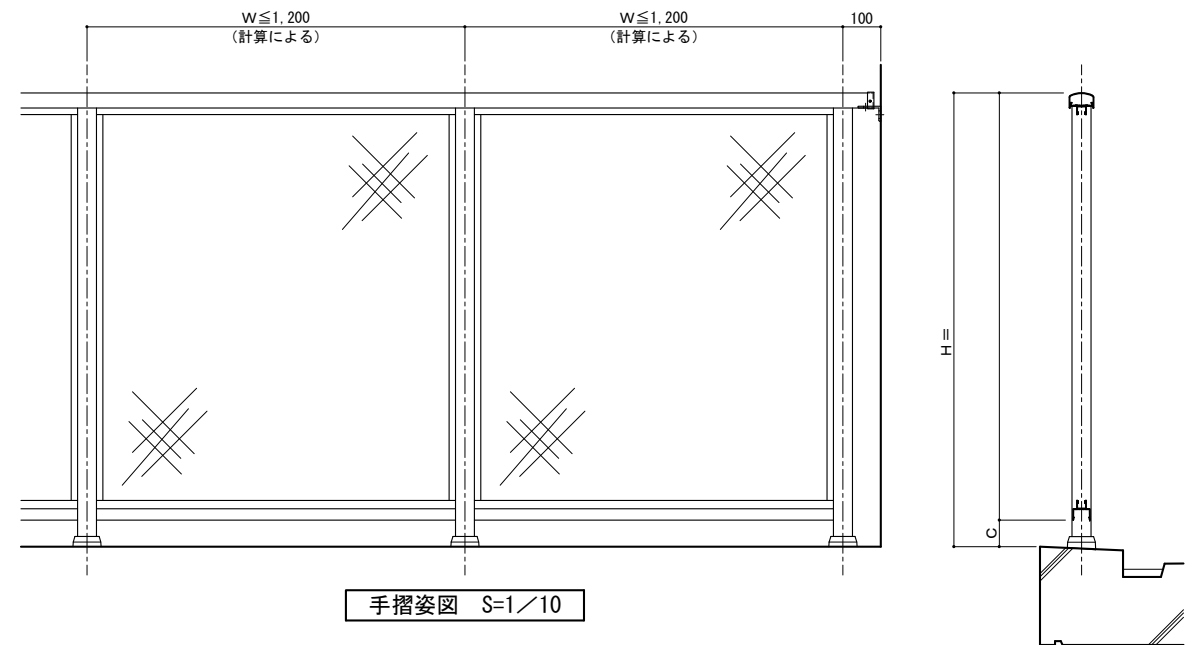


縦断面図 S=1/2

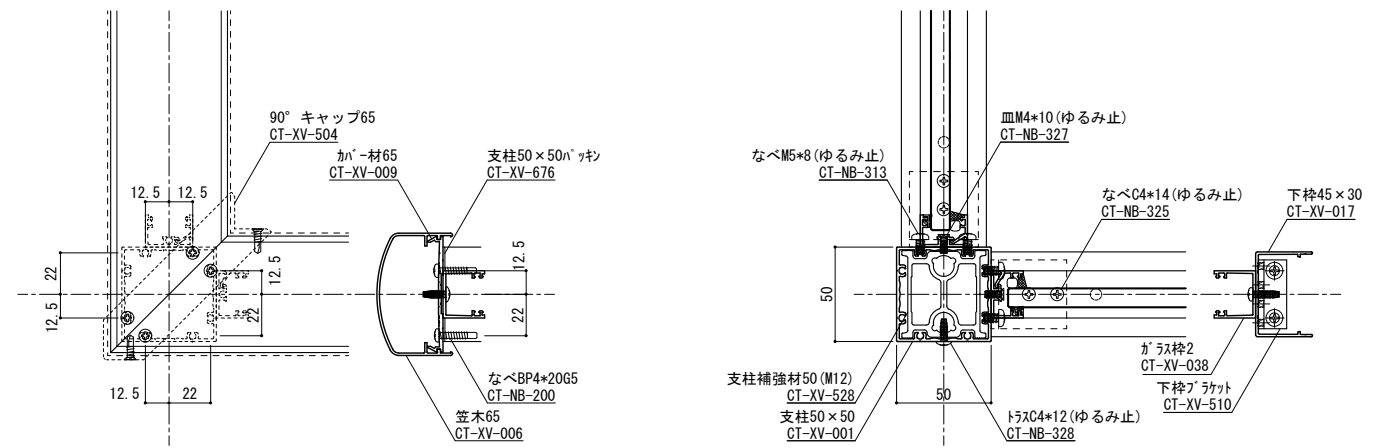
手摺埋め込み部と鉄筋が干渉しないよう躯体寸法、配筋位置を確認、設定してください。実際には施工誤差等が生じるため寸法に余裕を持たせる必要があります。



端部ブラケット部分詳細図 S=1/2



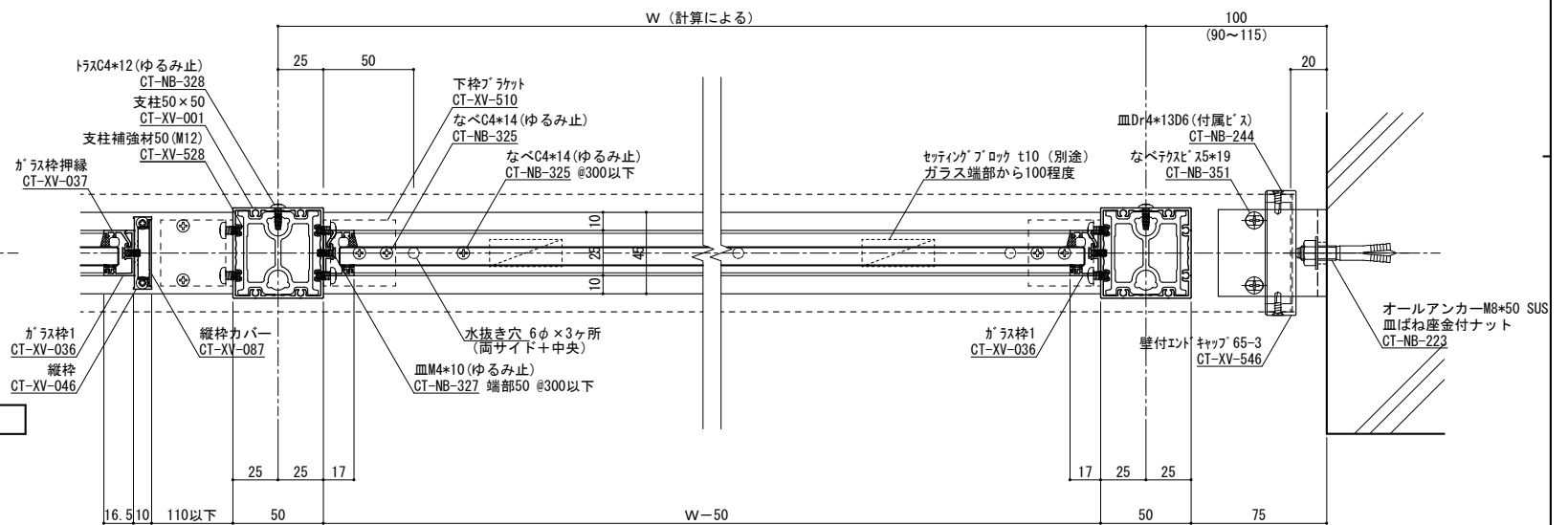
手摺姿図 S=1/10



コーナー詳細図 S=1/2

柱離しタイプ

柱付けタイプ



横断面図 S=1/2

ガラス厚10mmまで対応

ねじ種類記号
 A:1種タッピンねじ B:2種タッピンねじ BP:2種ガイド付きタッピンねじ C:3種タッピンねじ
 M:ミリ小ねじ Dr:ドリルねじ PW:平ワッシャー SW:スプリングワッシャー

変更記号	日付	変更事項	担当	作図	検図	確認
△						
△						
△						
△						
△						

表面処理：陽極酸化塗装複合皮膜
 仕上り色：アルマイトカラー（標準規格色）

- ▽ 笠木ジョイント
- ◇ 足元二本ボルト
- △ 足元の字アンカー
- ⊕ 足元埋め込み
- △ ベースアンカー

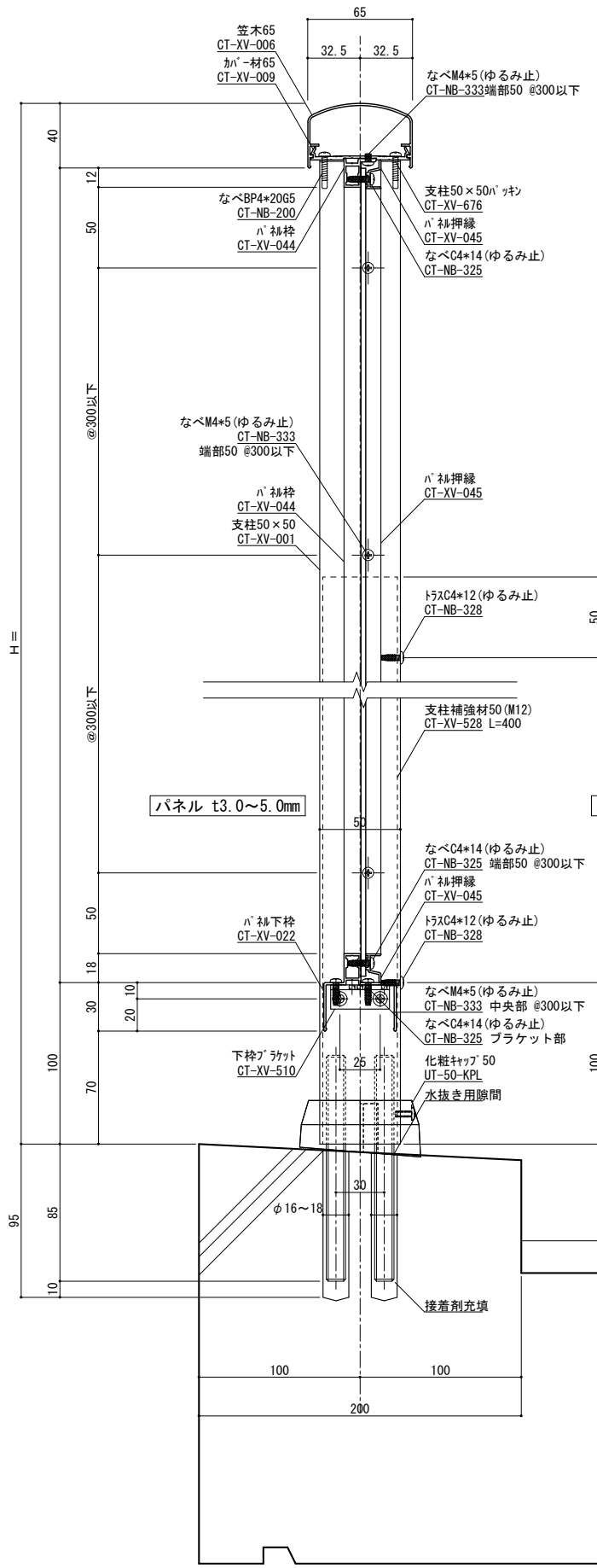
設計整理
 施工

工 事 名
 図面内容
 芯納まり1段笠木ガラス型（別枠）

受領印
 年 月 日

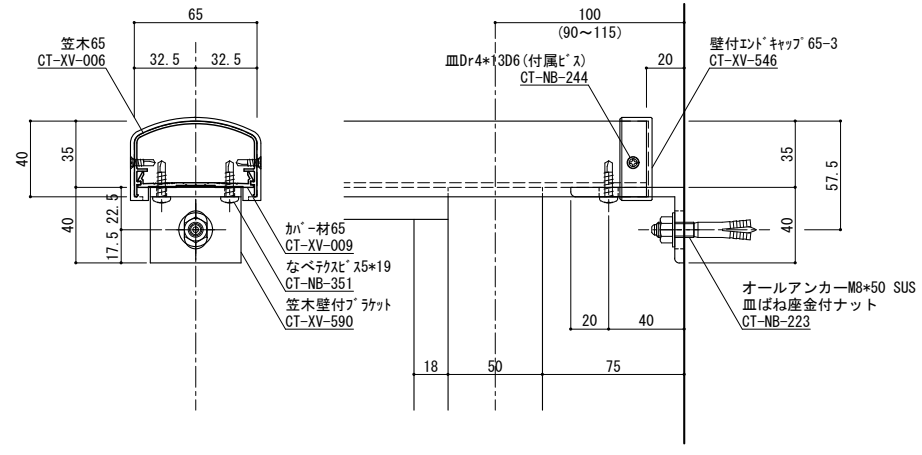
株式会社
 1/2

縮尺	姿図第	断面図第	納り図第	図番
1/2				
管理番号	Z			
CAD管理番号	1CK65N50GRS別枠			

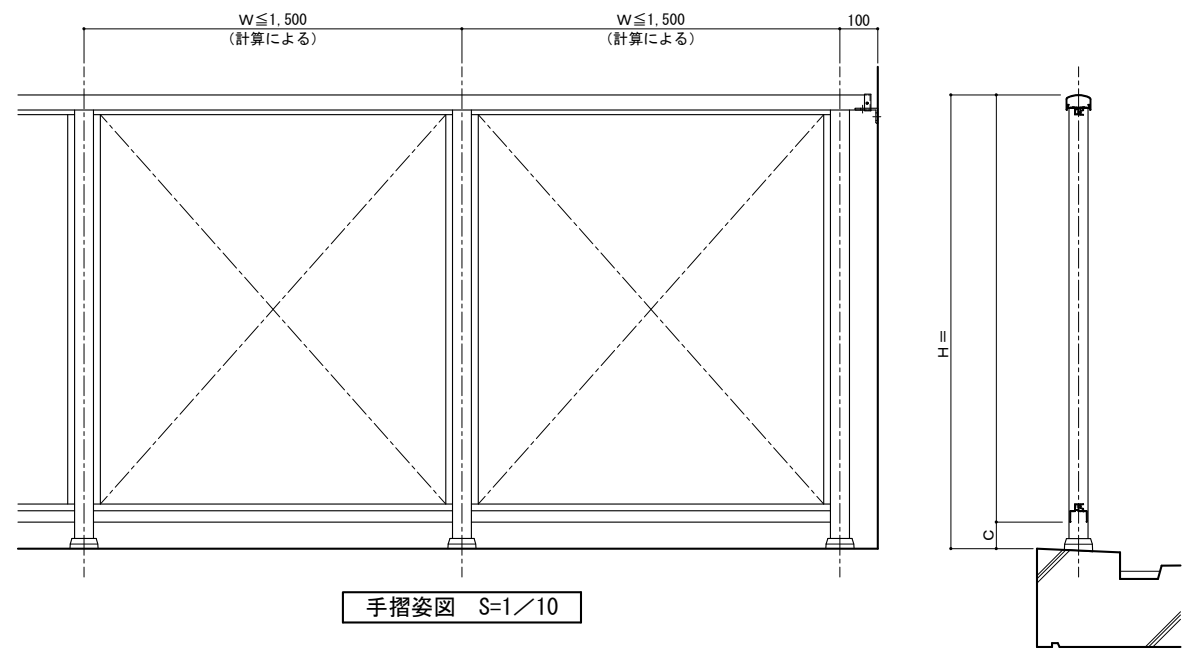


縦断面図 S=1/2

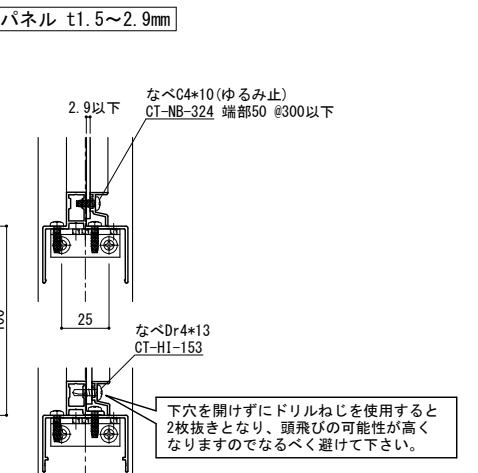
手摺埋め込み部と鉄筋が干渉しないよう躯体寸法、配筋位置を確認、設定してください。実際には施工誤差等が生じるため寸法に余裕を持たせる必要があります。



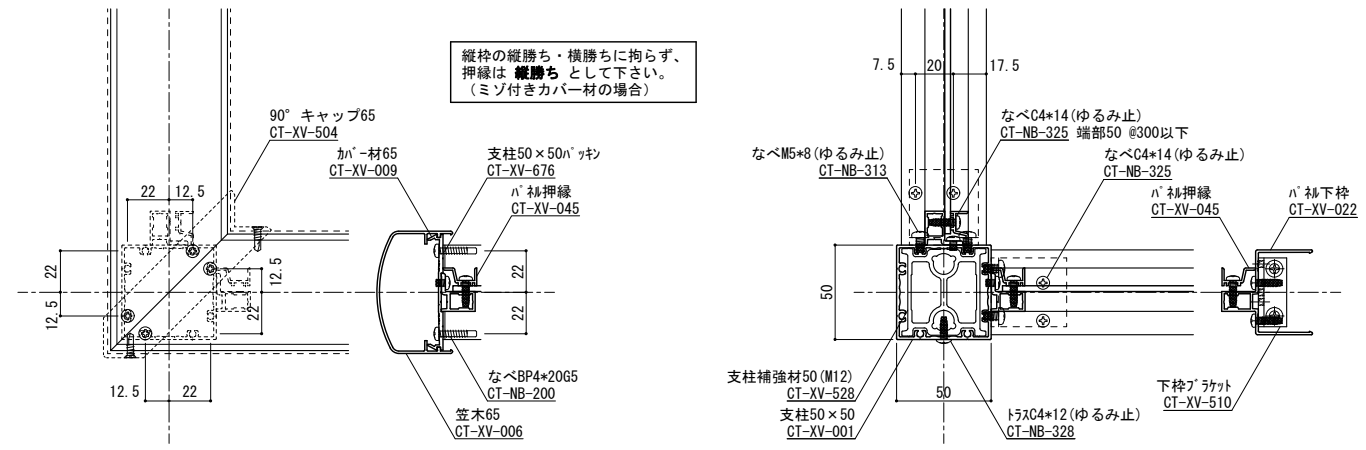
端部ブラケット部分詳細図 S=1/2



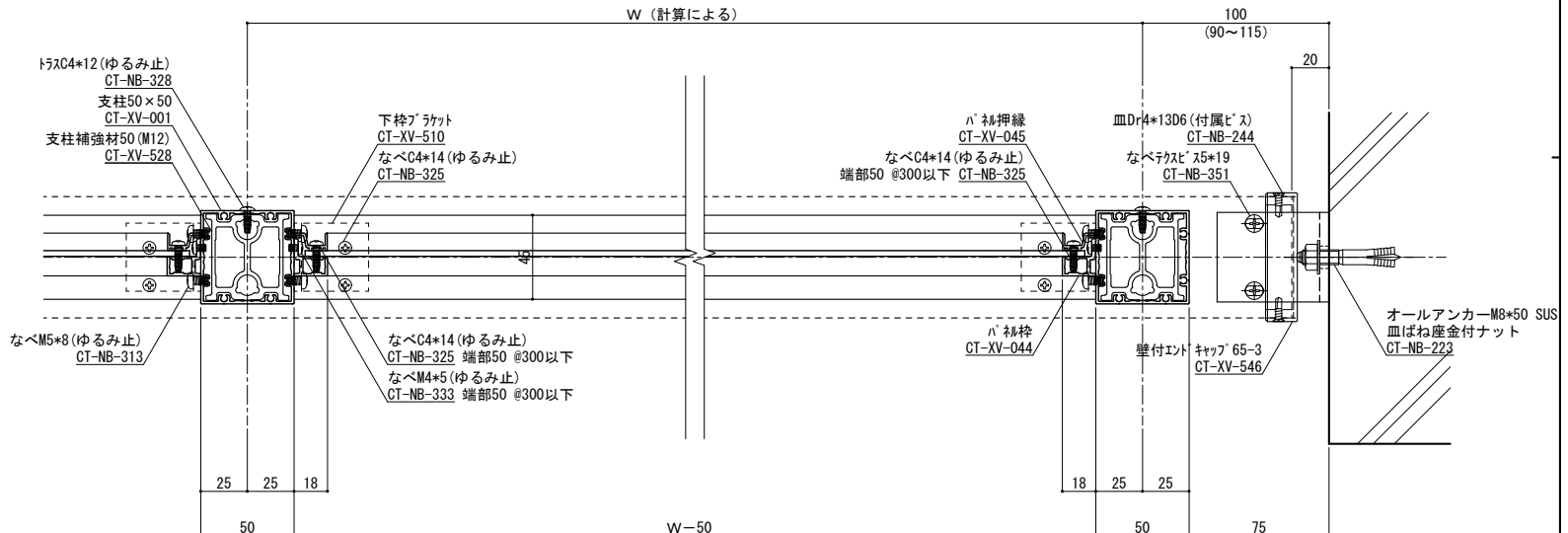
手摺姿図 S=1/10



柱脚部 S=1/2



コーナー詳細図 S=1/2



横断面図 S=1/2

※ パネル押縁用ねじ

パネル厚み	使用ねじ
1.5~2.5mm	CT-NB-324 なべC4×10
3.0~5.0mm	CT-NB-325 なべC4×14

ねじ種類記号
 A:1種タッピンねじ B:2種タッピンねじ BP:2種ガイド付きタッピンねじ C:3種タッピンねじ
 M:ミリ小ねじ Dr:ドリルねじ PW:平ワッシャー SW:スプリングワッシャー

変更記号	日付	変更事項	担当	作図	検図	確認
△						
△						
△						
△						

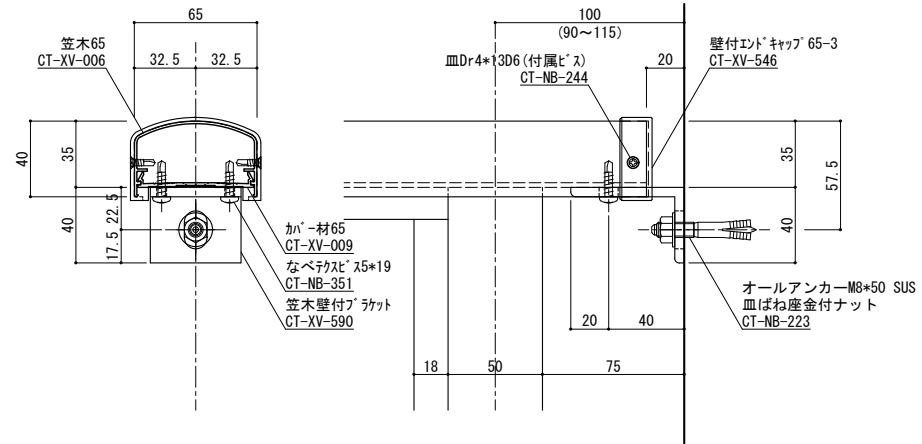
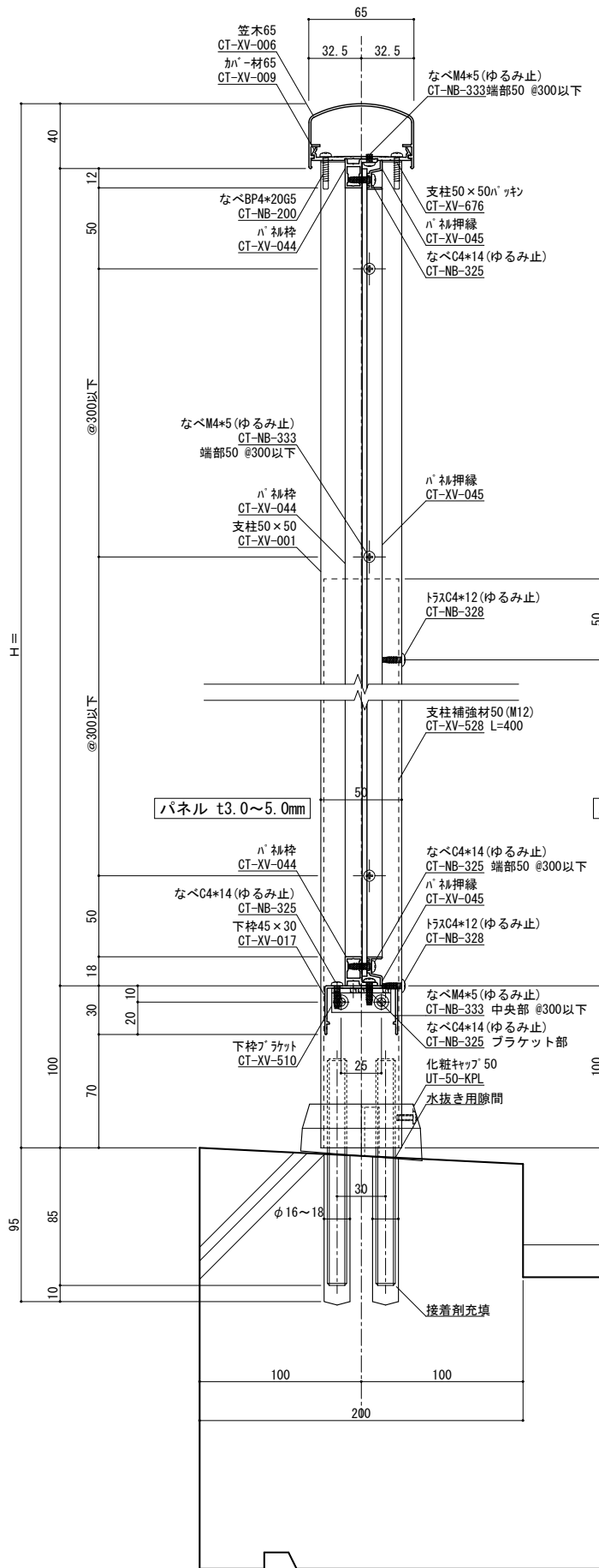
表面処理: 陽極酸化塗装複合皮膜	仕上り色: アルマイトカラー (標準規格色)
------------------	------------------------

笠木ジョイント	足元二本ボルト	足元コの字アンカー	足元埋め込み	ベースアンカー
---------	---------	-----------	--------	---------

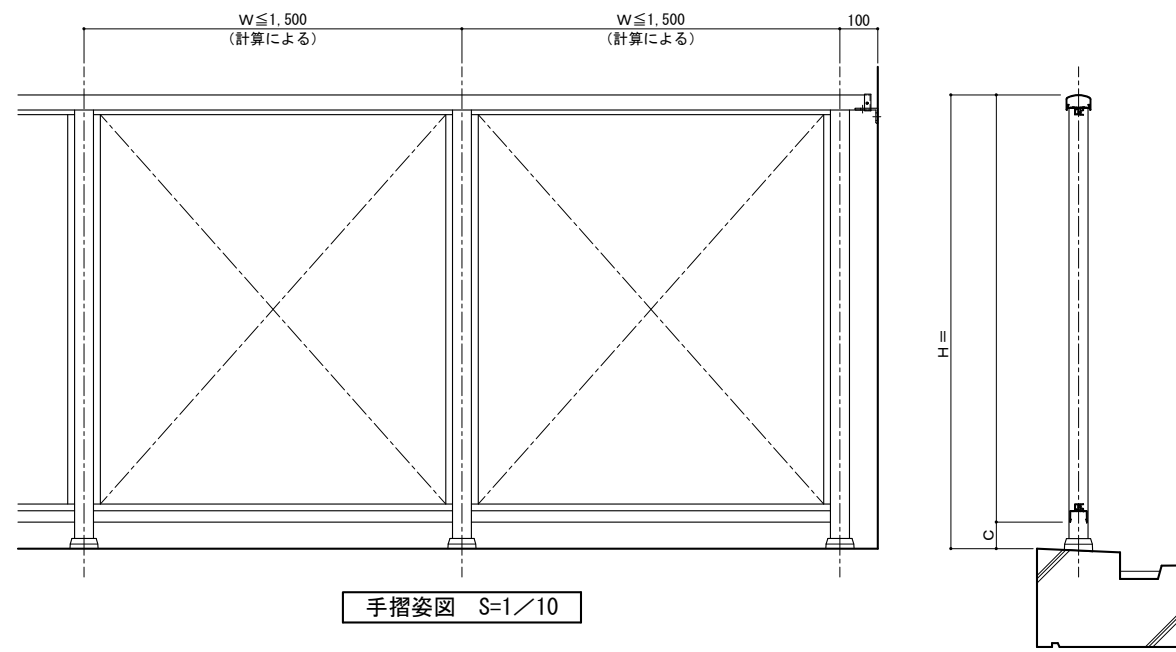
設計整理	施工
工事名	図面内容
殿	芯納まり1段笠木パネル型 (一体)

受領印	年月日
株式会社 WJW	担当 作図 検図 確認
1/2	

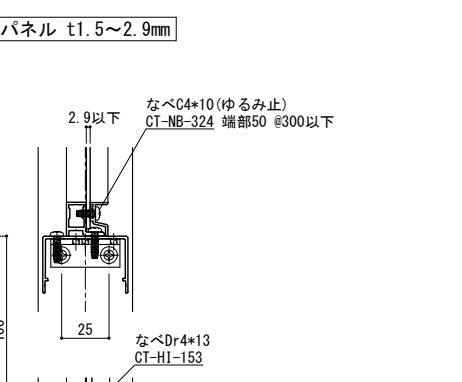
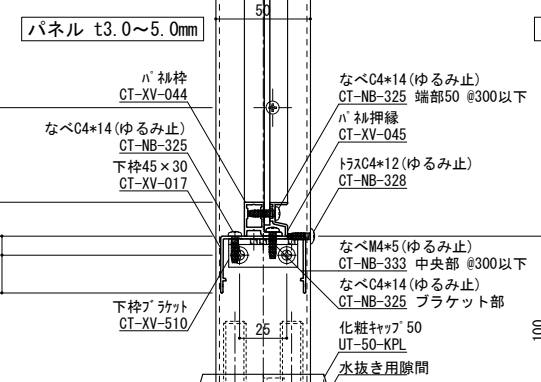
箱尺	姿図第	断面図第	納り図第	図番
管理番号 Z				
CAD管理番号	1CK65N50PNR-一体			



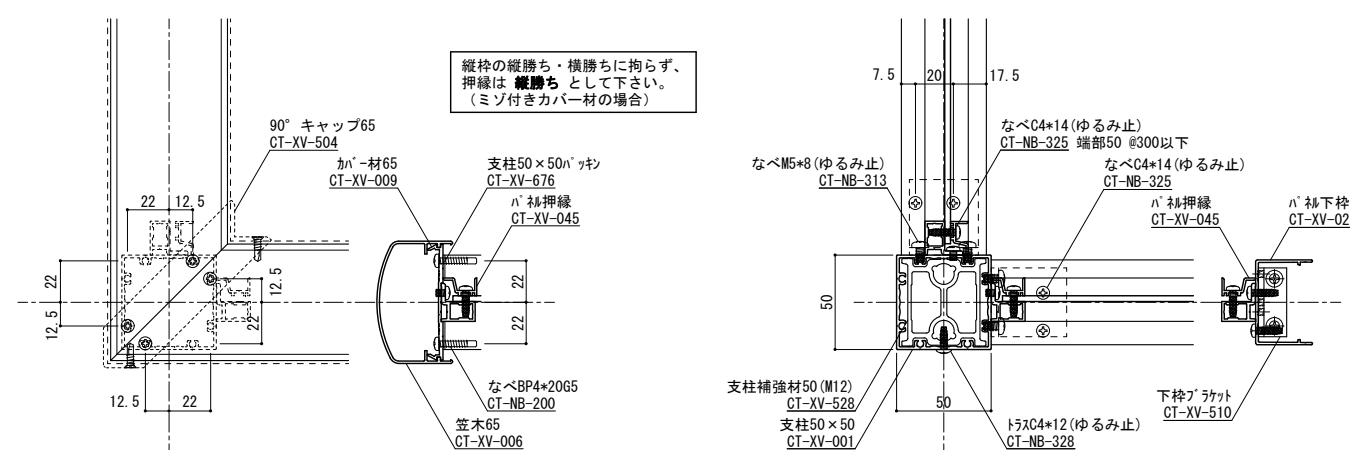
端部ブラケット部分詳細図 S=1/2



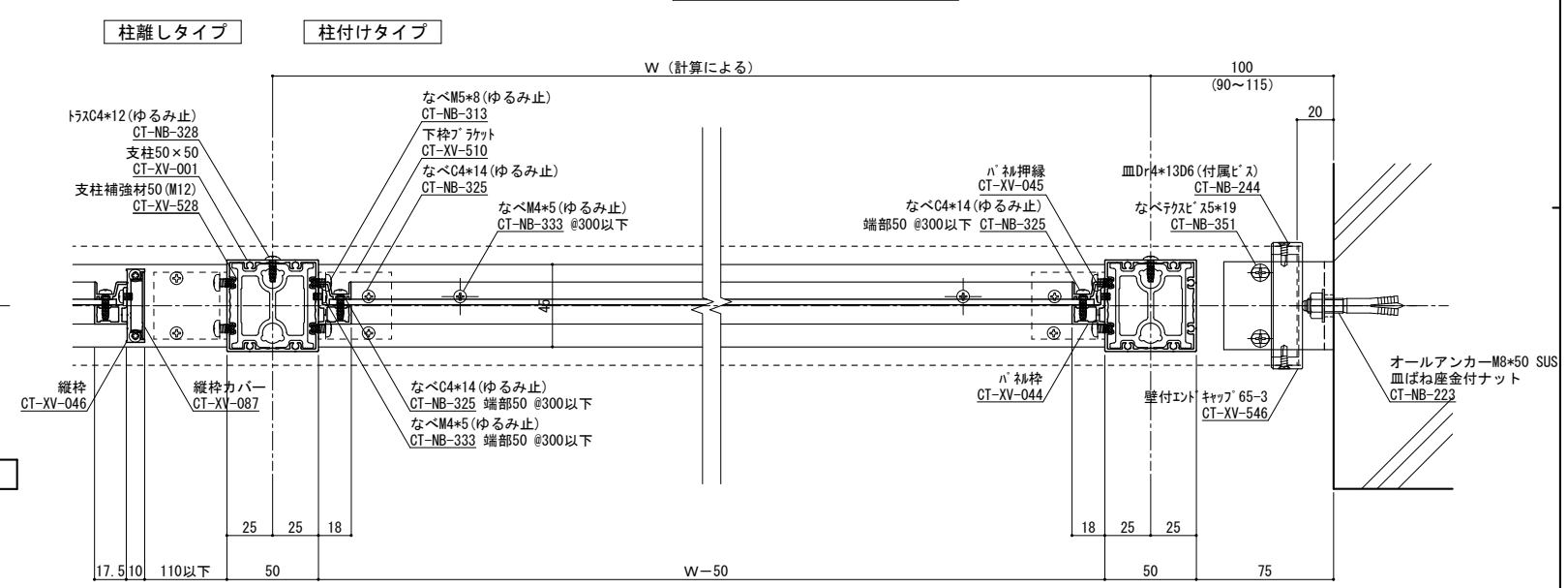
手摺姿図 S=1/10



柱脚部 S=1/2



コーナー詳細図 S=1/2



横断面図 S=1/2

縦断面図 S=1/2

手摺埋め込み部と鉄筋が干渉しないよう躯体寸法、配筋位置を確認、設定してください。実際には施工誤差等が生じるため寸法に余裕を持たせる必要があります。

※ パネル押縁用ねじ

パネル厚み	使用ねじ
1.5~2.5mm	CT-NB-324 ナベC4×10
3.0~5.0mm	CT-NB-325 ナベC4×14

ねじ種類記号
 A:1種タッピンねじ B:2種タッピンねじ BP:2種ガイド付きタッピンねじ C:3種タッピンねじ
 M:ミリ小ねじ Dr:ドリルねじ PW:平ワッシャー SW:スプリングワッシャー

変更記号	日付	変更事項	担当	作図	検図	確認
△						
△						
△						
△						

表面処理: 陽極酸化塗装複合皮膜	仕上り色: アルマイトカラー (標準規格色)
------------------	------------------------

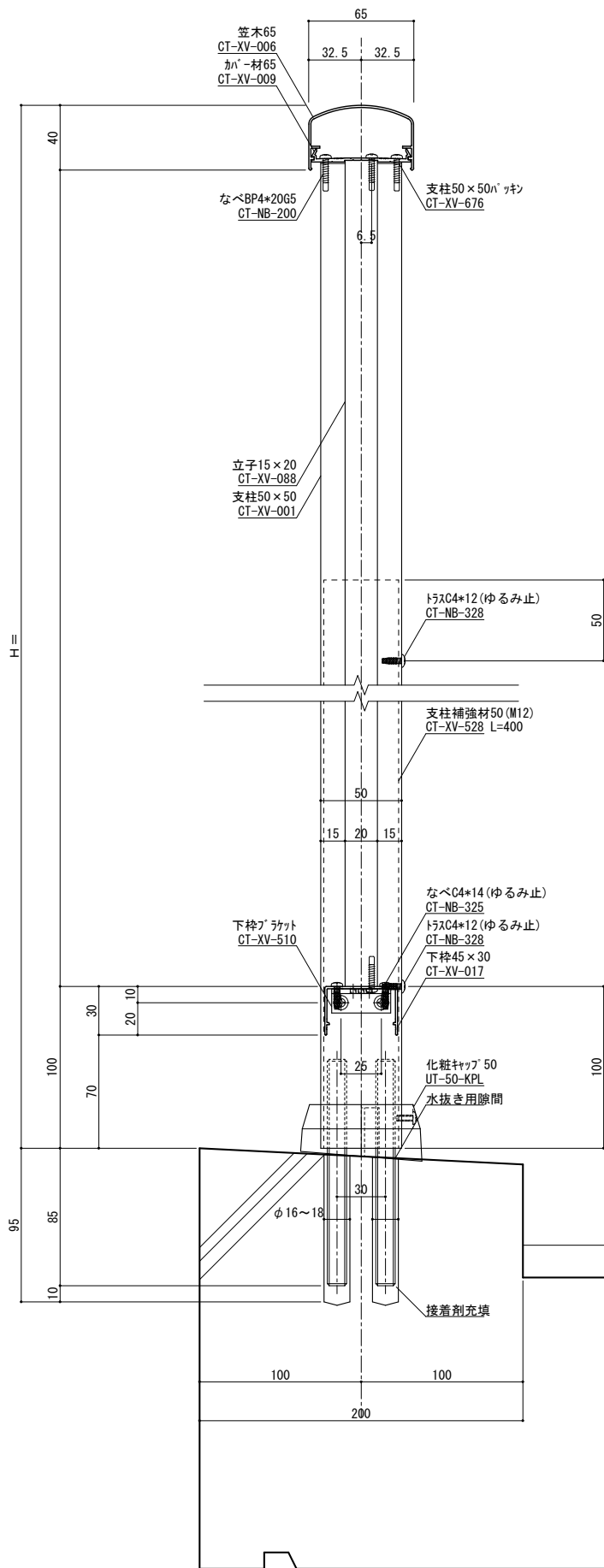
笠木ジョイント	設計監理
足元二本ボルト	施工
足元コの字アンカー	
足元埋め込み	
ベースアンカー	

工事名	図面内容
殿	芯納まり1段笠木パネル型 (別枠)

受領印	年月日
-----	-----

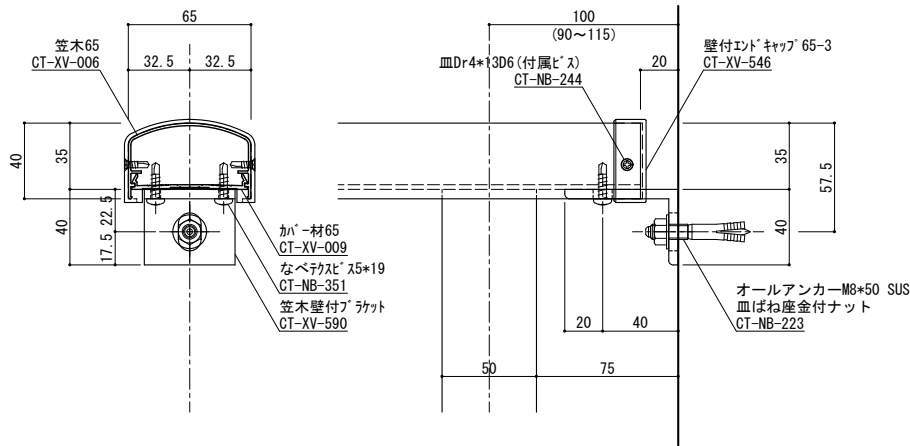
株式会社 WJW	縮尺	1/2
担当	作図	検図
管理番号	Z	
CAD管理番号	1CK65N50PNR別枠	

断面図第	1/2	納り図第	
図番		図番	
枚		枚	

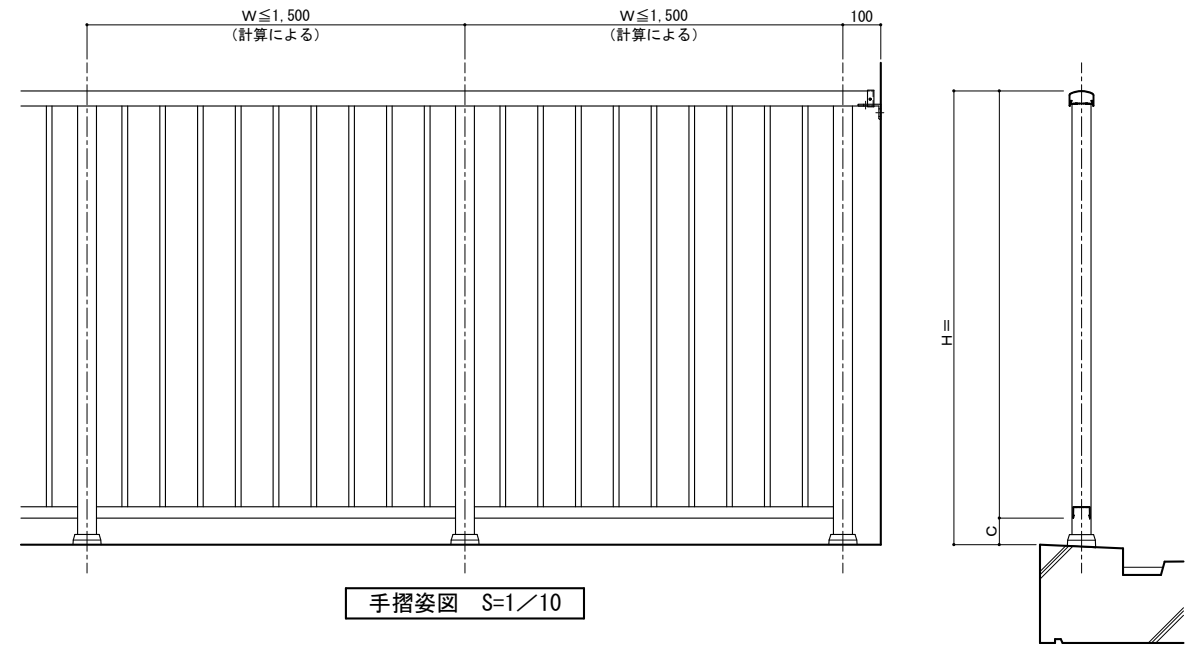


縦断面図 S=1/2

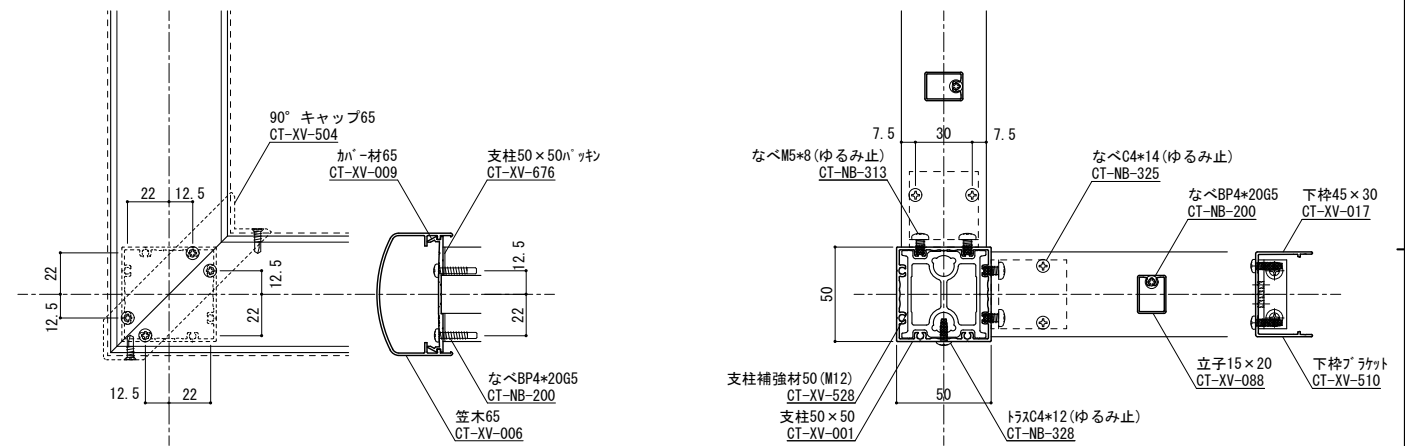
手摺埋め込み部と鉄筋が干渉しないよう躯体寸法、配筋位置を確認、設定してください
実際には施工誤差等が生じるため寸法に余裕を持たせる必要があります。



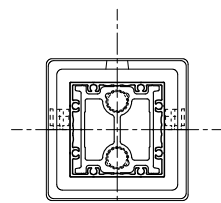
端部ブラケット部分詳細図 S=1/2



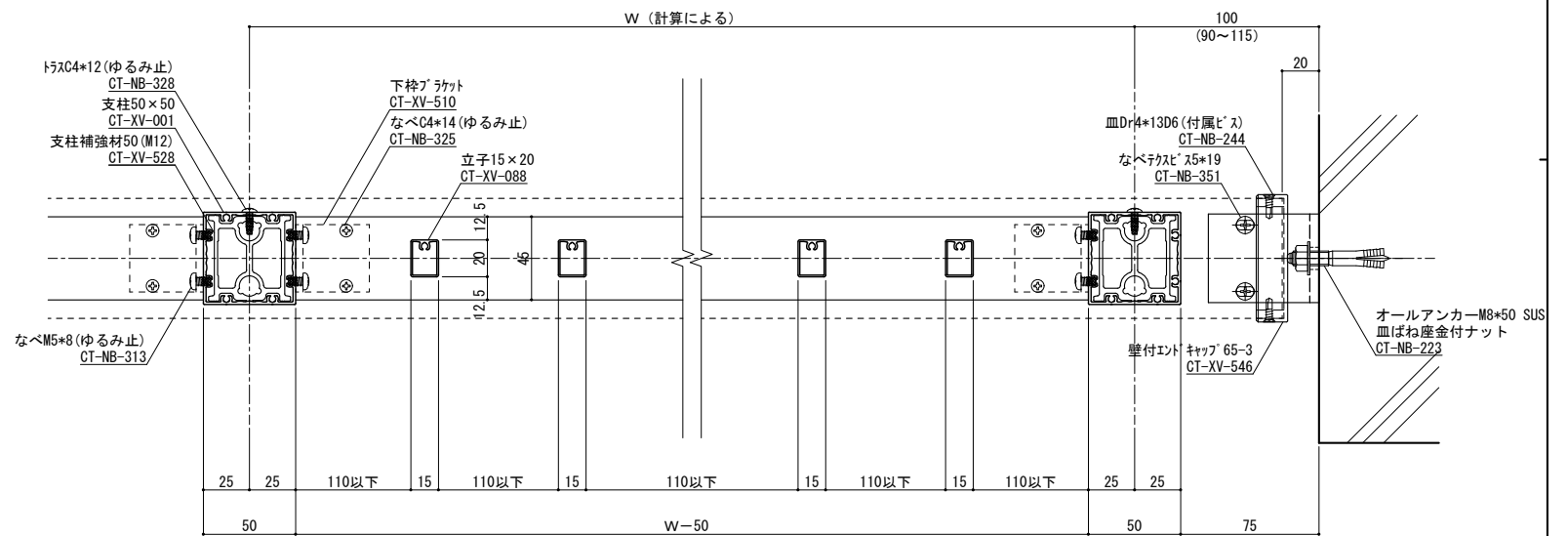
手摺姿図 S=1/10



コーナー詳細図 S=1/2



柱脚部 S=1/2



横断面図 S=1/2

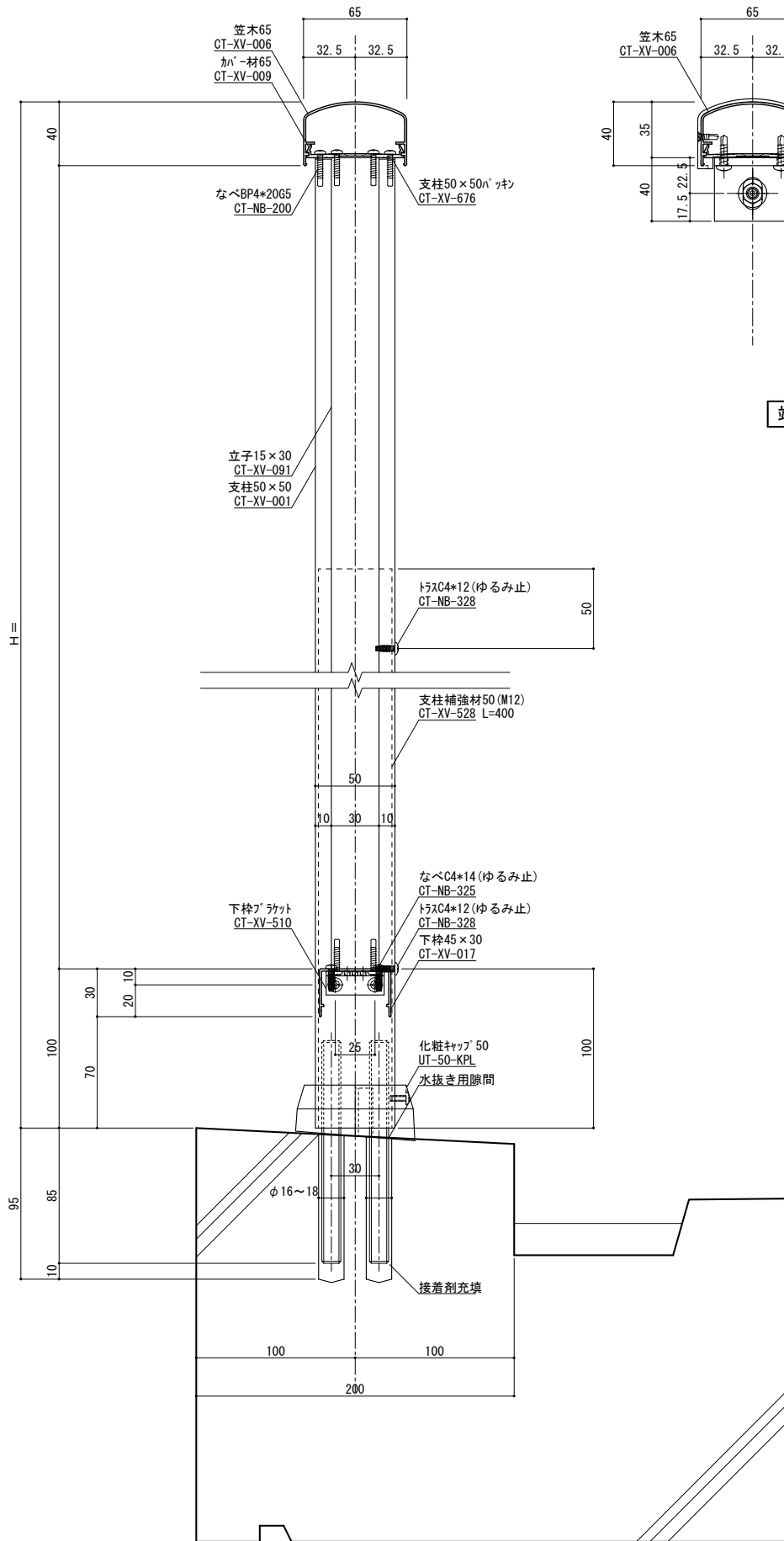
ねじ種類記号
A:1種タッピンねじ B:2種タッピンねじ BP:2種ガイド付きタッピンねじ C:3種タッピンねじ
M:ミリ小ねじ Dr:ドリルねじ PW:平ワッシャー SW:スプリングワッシャー

変更記号	日付	変更事項	担当	作図	検図	確認
△						
△						
△						
△						
△						

表面処理: 陽極酸化塗装複合皮膜	笠木ジョイント	設計整理
仕上り色: アルマイトカラー (標準規格色)	足元二本ボルト	施工
	足元コの字アンカー	
	足元埋め込み	
	ベースアンカー	

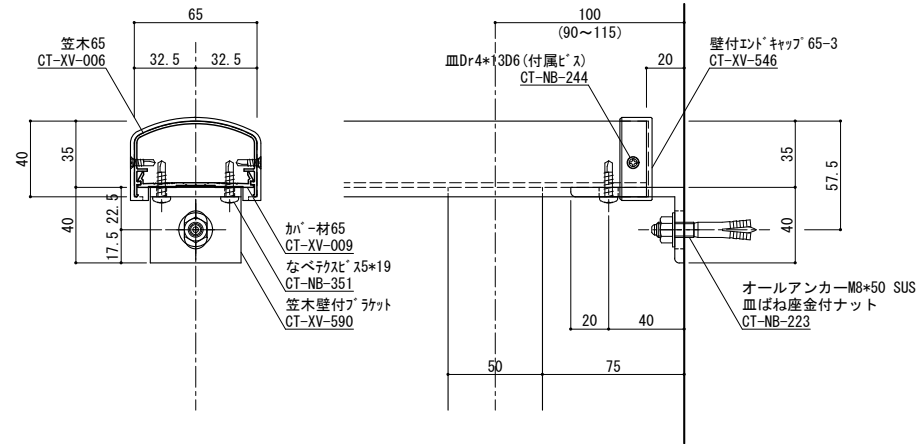
工事名	受領印	株式会社	縮尺	姿図第	断面図第	納り図第	図番
図面内容		WVW	1/2				
芯納まり1段笠木立格子型 (15×20)	年月日						

管理番号	Z						
CAD管理番号	1CK65N50TAK1520						

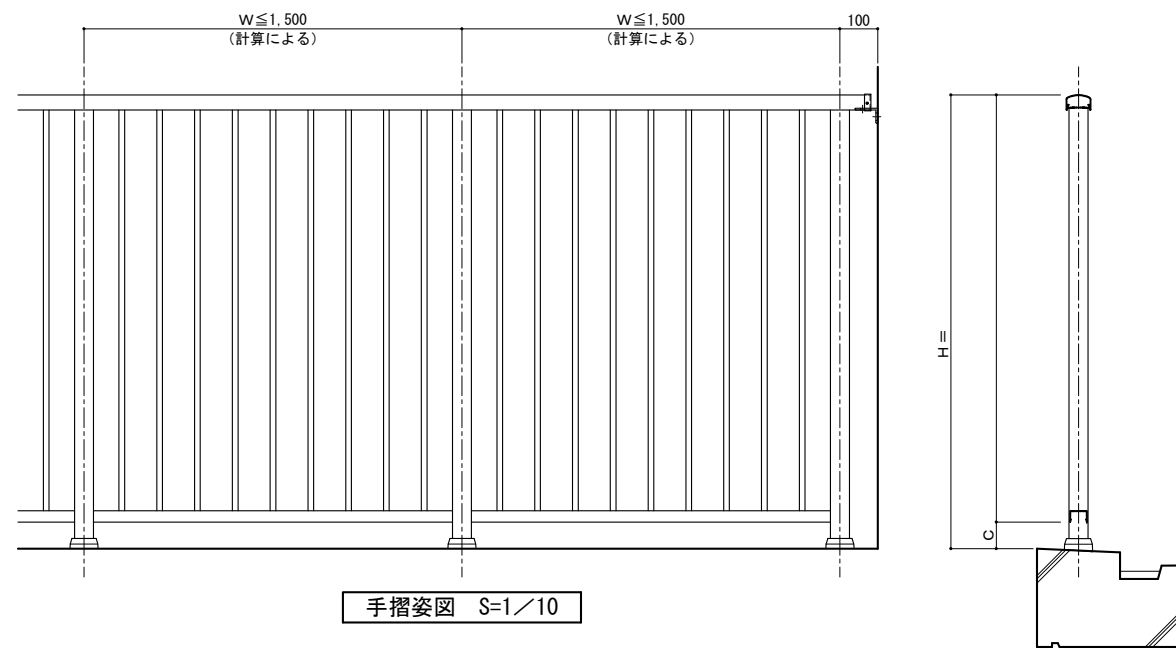


縦断面図 S=1/2

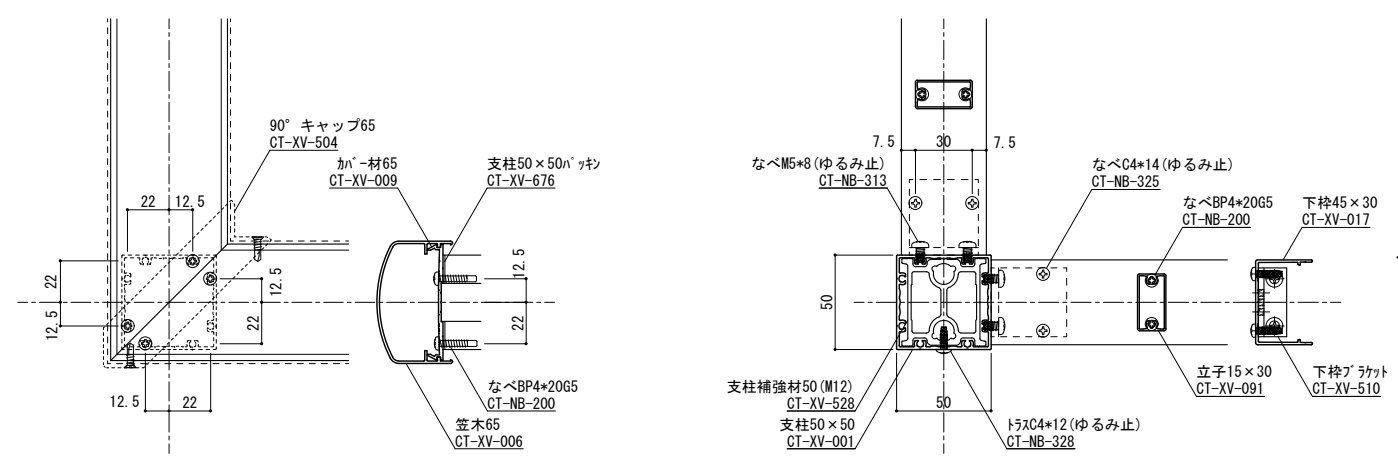
手摺埋め込み部と鉄筋が干渉しないよう躯体寸法、配筋位置を確認、設定してください。実際には施工誤差等が生じるため寸法に余裕を持たせる必要があります。



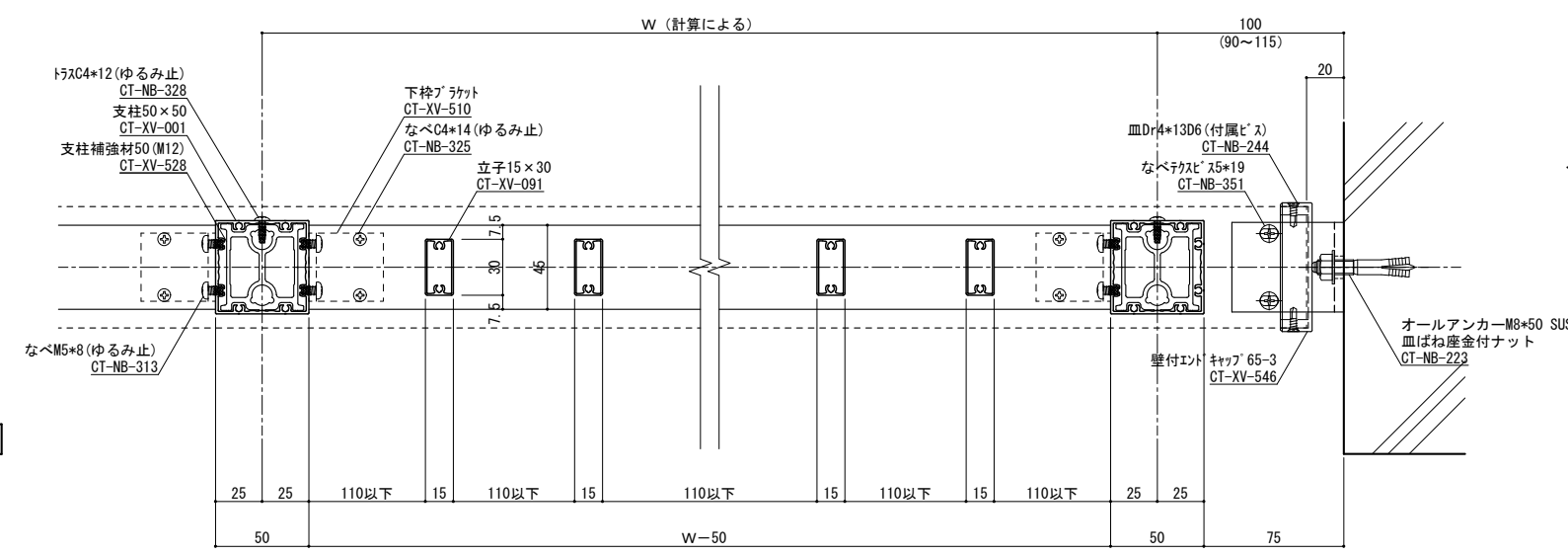
端部ブラケット部分詳細図 S=1/2



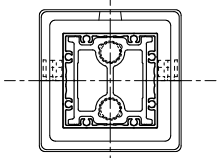
手摺姿図 S=1/10



コーナー詳細図 S=1/2

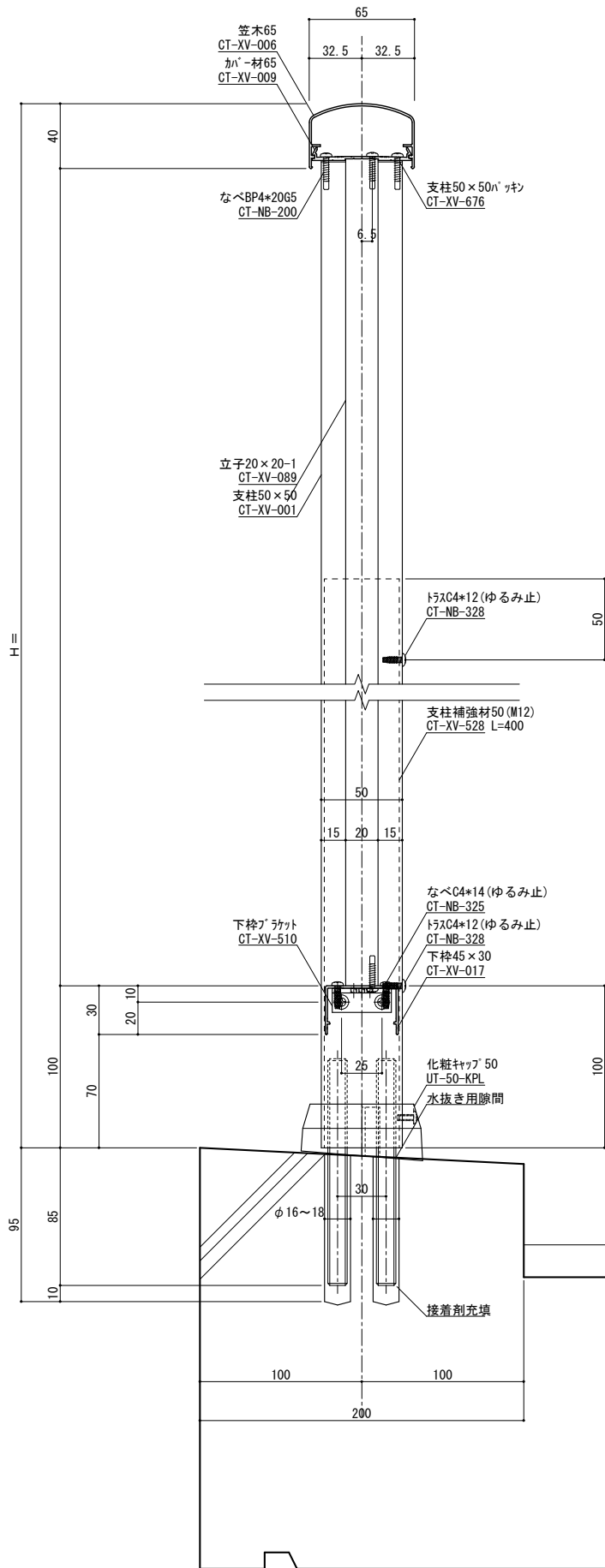


横断面図 S=1/2



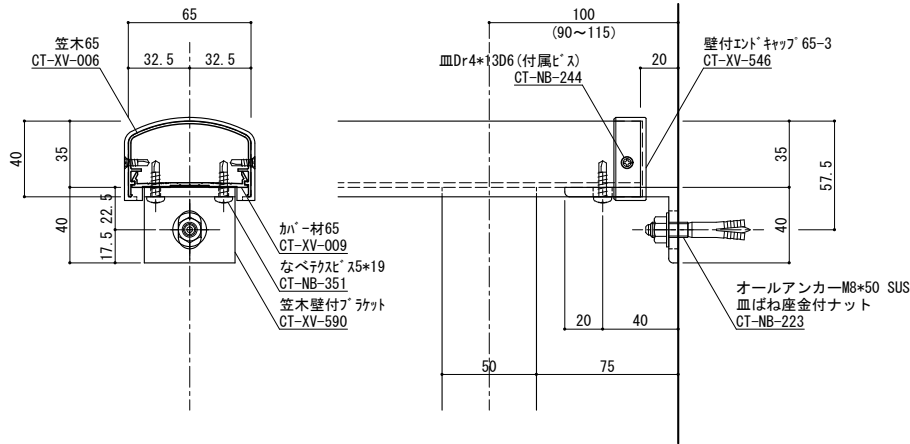
柱脚部 S=1/2

変更記号	日付	変更事項	担当	作図	検図	確認	表面処理: 陽極酸化塗装複合皮膜	仕上り色: アルマイトカラー (標準規格色)	設計整理	工事名	受領印	ねじ種類記号	縮尺	姿図第	断面図第	納り図第	図番
△							笠木ジョイント		設計	殿		A:1種タッピンねじ B:2種タッピンねじ BP:2種ガイド付きタッピンねじ C:3種タッピンねじ M:ミリ小ねじ Dr:ドリルねじ PW:平ワッシャー SW:スプリングワッシャー	1/2				
△							足元二本ボルト		施工	殿							
△							足元コの字アンカー										
△							足元埋め込み										
△							ベースアンカー										
図面内容											管理番号 Z		CAD管理番号		1CK65N50TAK1530		
芯納まり1段笠木立格子型 (15×30)											年月日						

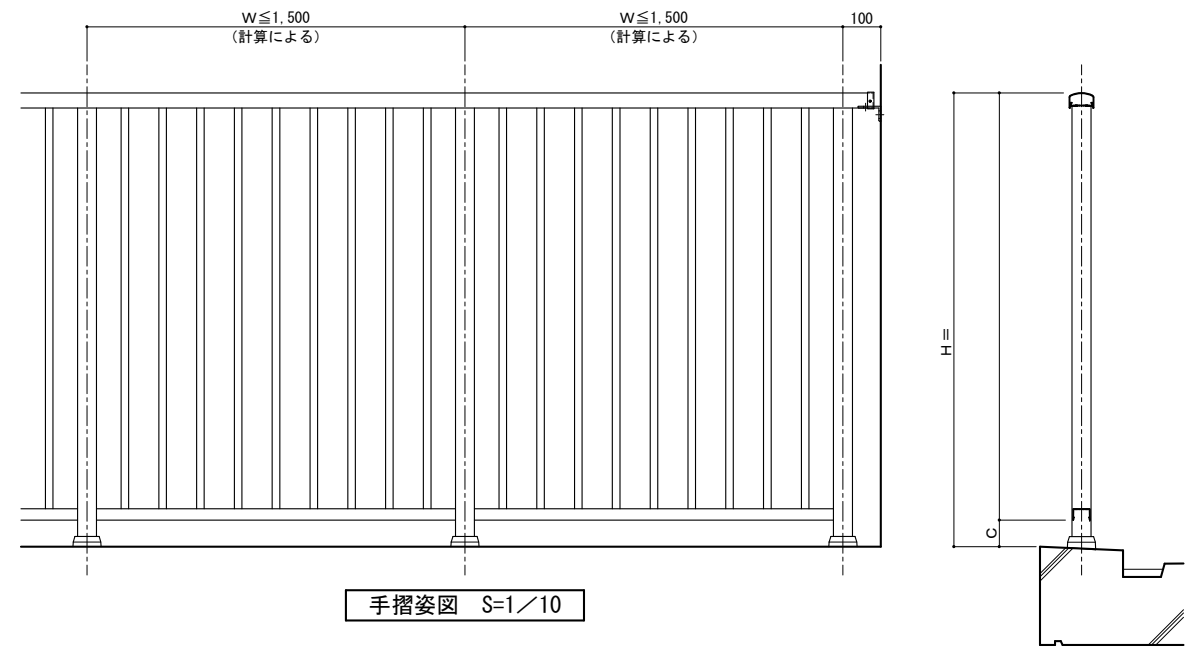


縦断面図 S=1/2

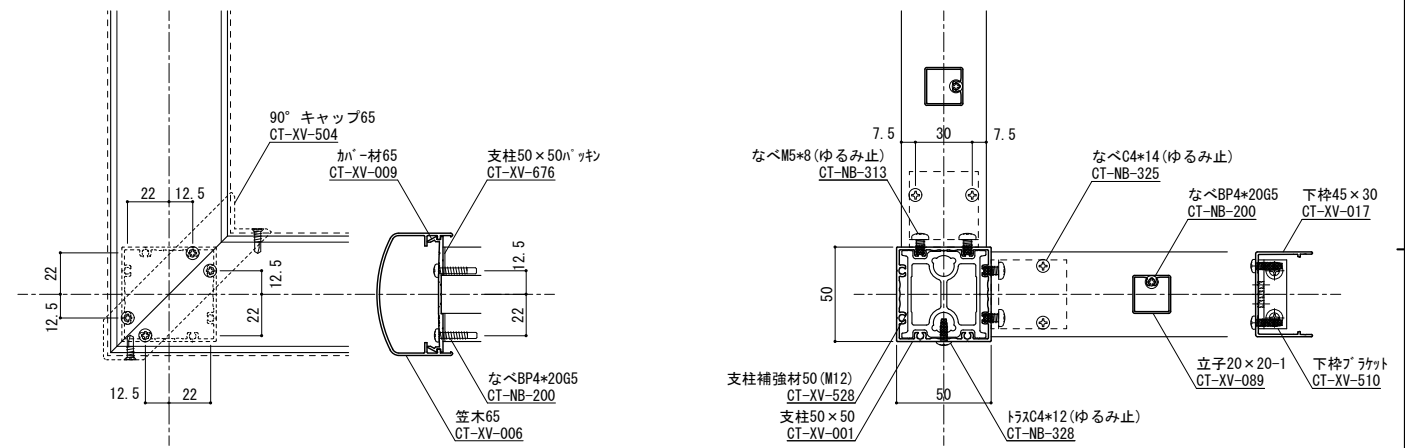
手摺埋め込み部と鉄筋が干渉しないよう躯体寸法、配筋位置を確認、設定してください
 実際には施工誤差等が生じるため寸法に余裕を持たせる必要があります。



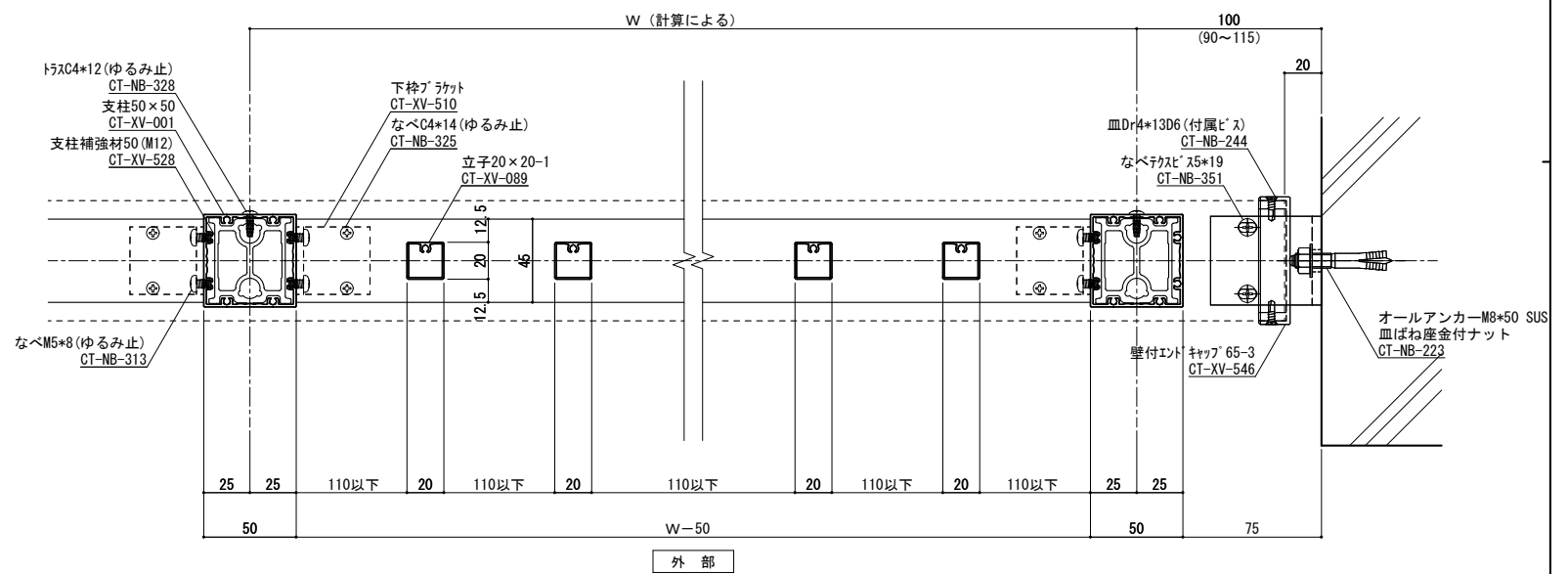
端部ブラケット部分詳細図 S=1/2



手摺姿図 S=1/10



コーナー詳細図 S=1/2



横断面図 S=1/2

ねじ種類記号
 A:1種タッピンねじ B:2種タッピンねじ BP:2種ガイド付きタッピンねじ C:3種タッピンねじ
 M:ミリ小ねじ Dr:ドリルねじ PW:平ワッシャー SW:スプリングワッシャー

変更記号	日付	変更事項	担当	作図	検図	確認
△						
△						
△						
△						
△						

表面処理: 陽極酸化塗装複合皮膜	仕上り色: アルマイトカラー (標準規格色)
------------------	------------------------

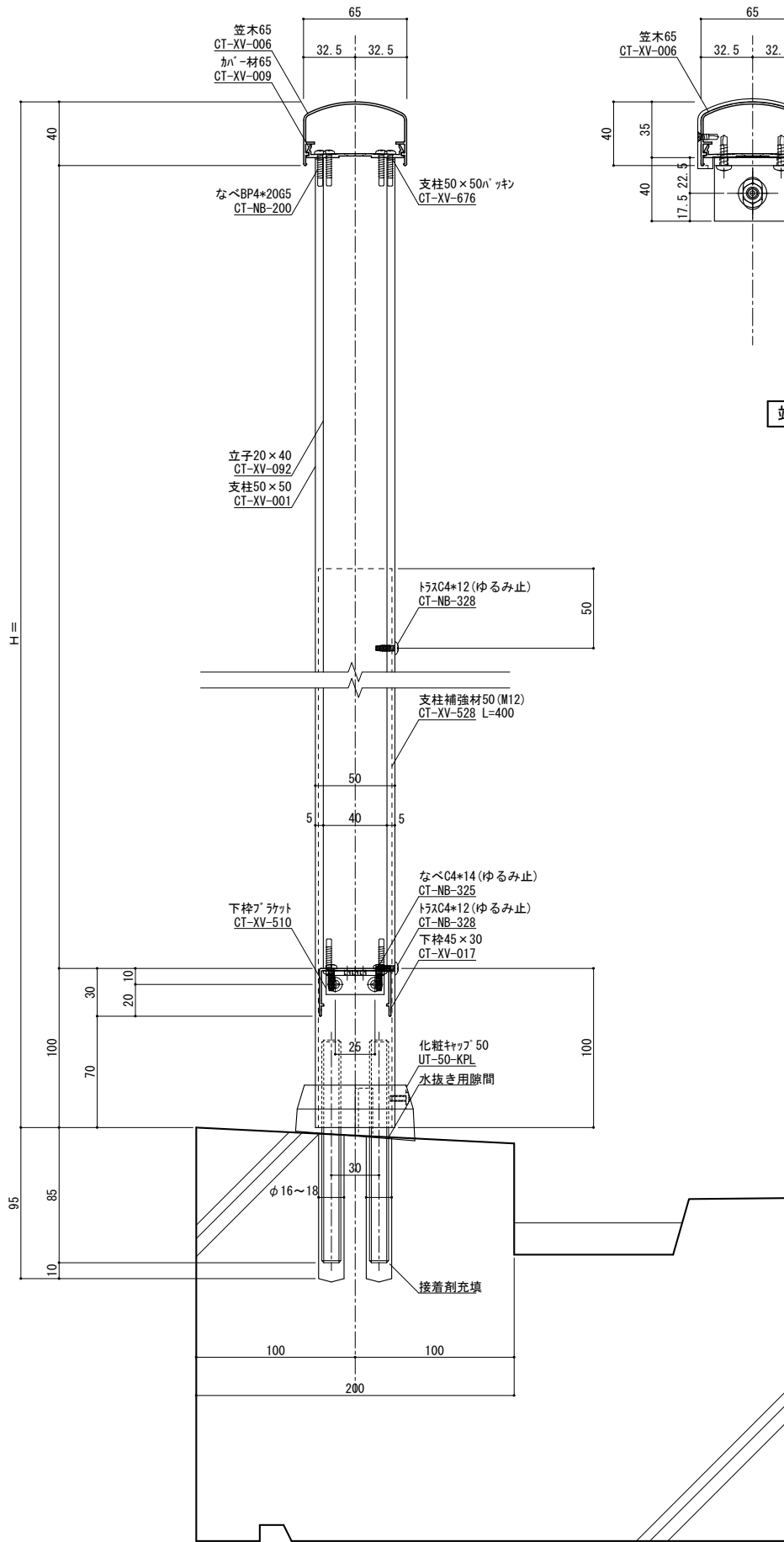
笠木ジョイント	設計整理
足元二本ボルト	
足元コの字アンカー	施工
足元埋め込み	
ベースアンカー	

工事名	殿
図面内容	芯納まり1段笠木立格子型 (20×20)

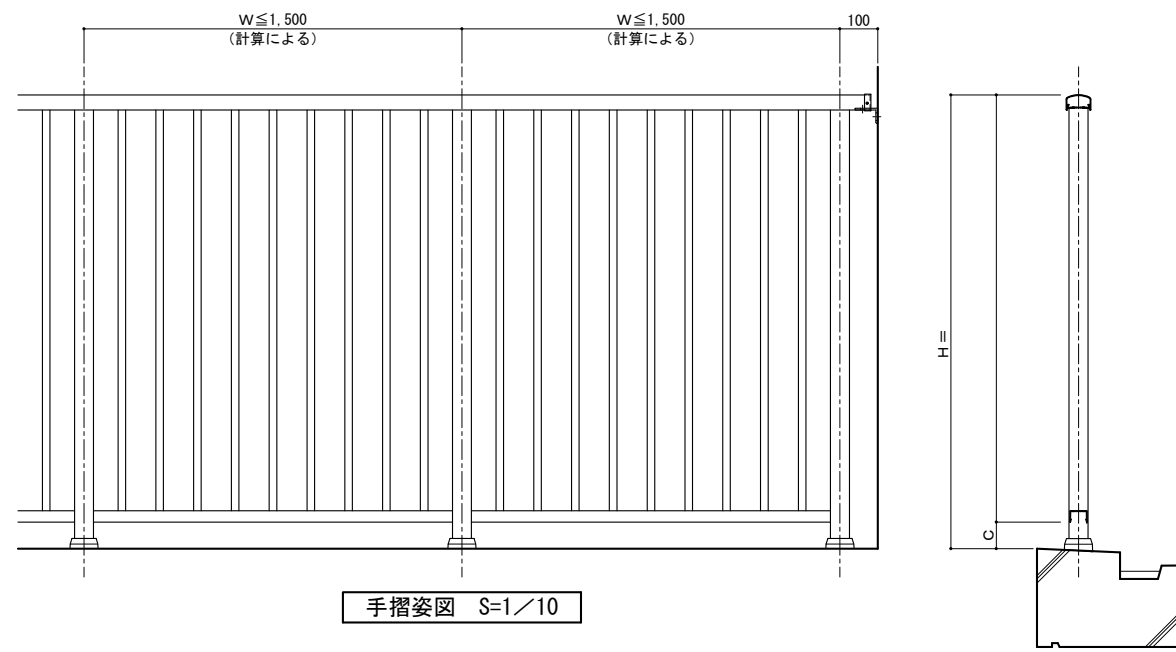
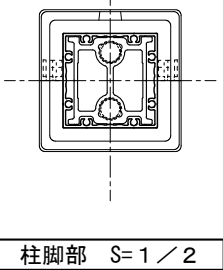
受領印	年月日
-----	-----

株式会社	WJW
担当	作図 検図 確認
縮尺	1/2
断面図第	1/2
納り図第	
図番	

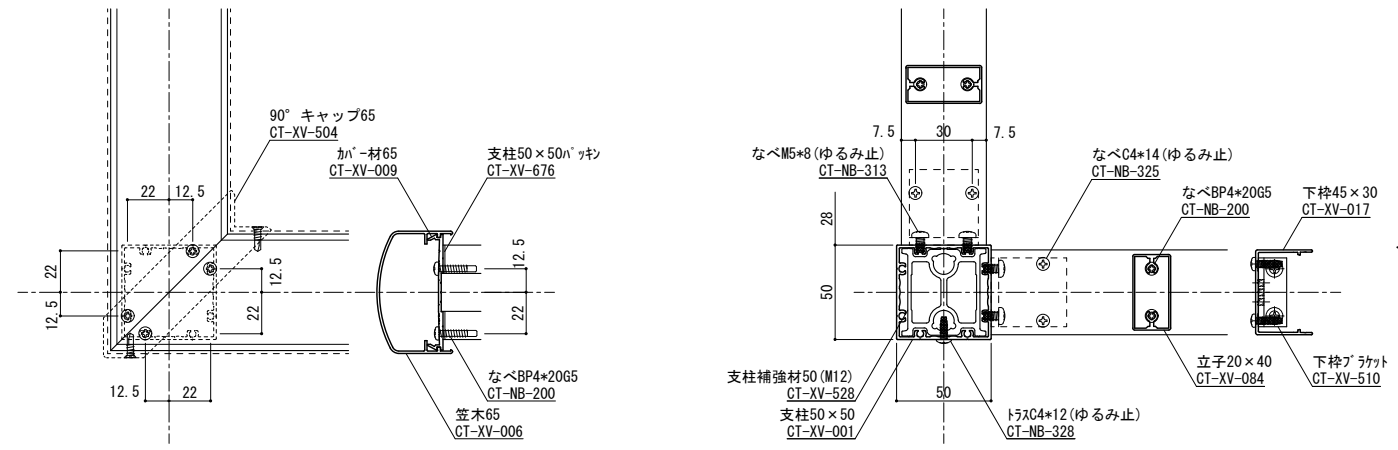
管理番号	Z
CAD管理番号	1CK65N50TAK2020



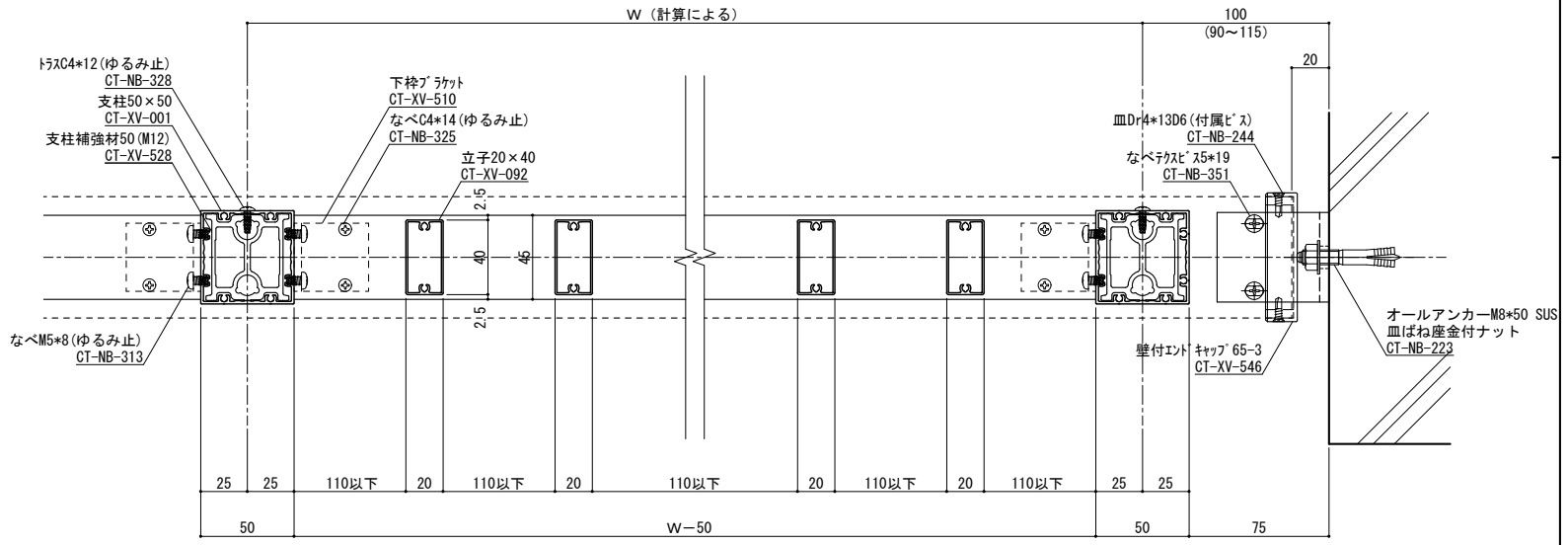
端部ブラケット部分詳細図 S=1/2



手摺姿図 S=1/10



コーナー詳細図 S=1/2



横断面図 S=1/2

縦断面図 S=1/2

手摺埋め込み部と鉄筋が干渉しないよう躯体寸法、配筋位置を確認、設定してください。実際には施工誤差等が生じるため寸法に余裕を持たせる必要があります。

変更記号	日付	変更事項	担当	作図	検図	確認
△						
△						
△						
△						
△						

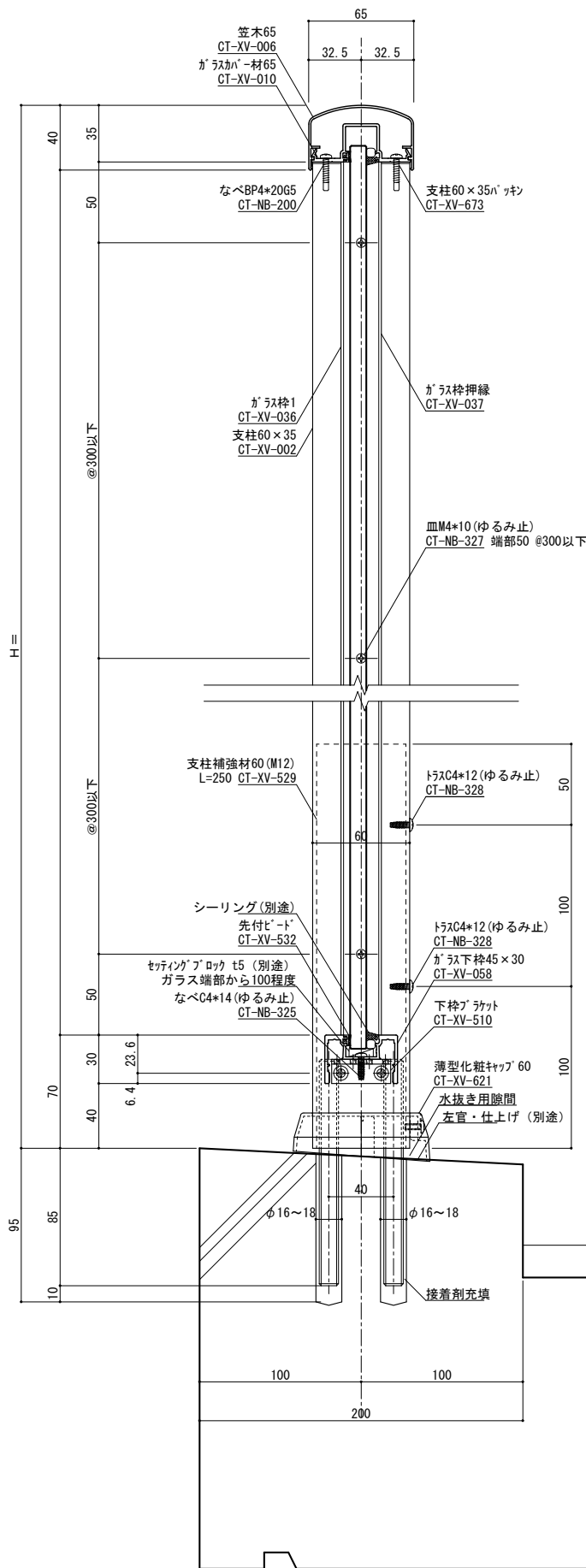
表面処理: 陽極酸化塗装複合皮膜	仕上り色: アルマイトカラー (標準規格色)
------------------	------------------------

笠木ジョイント	設計整理
足元二本ボルト	施工
足元コの字アンカー	
足元埋め込み	
ベースアンカー	

工事名	図面内容	受領印
殿	芯納まり1段笠木立格子型 (20x40)	
殿		

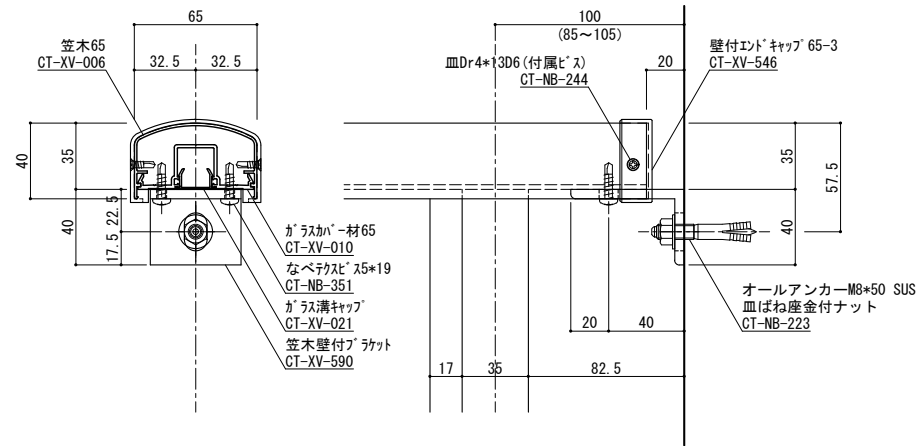
ねじ種類記号	A:1種タッピンねじ B:2種タッピンねじ BP:2種ガイド付きタッピンねじ C:3種タッピンねじ M:ミリ小ねじ Dr:ドリルねじ PW:平ワッシャー SW:スプリングワッシャー
株式会社	管理番号 Z
管理番号	CAD管理番号

縮尺	1/2	図面第	1/2	断面図第		納り図第		図番	
管理番号	Z	管理番号		管理番号		管理番号		管理番号	
CAD管理番号	1CK65N50TAK2040								

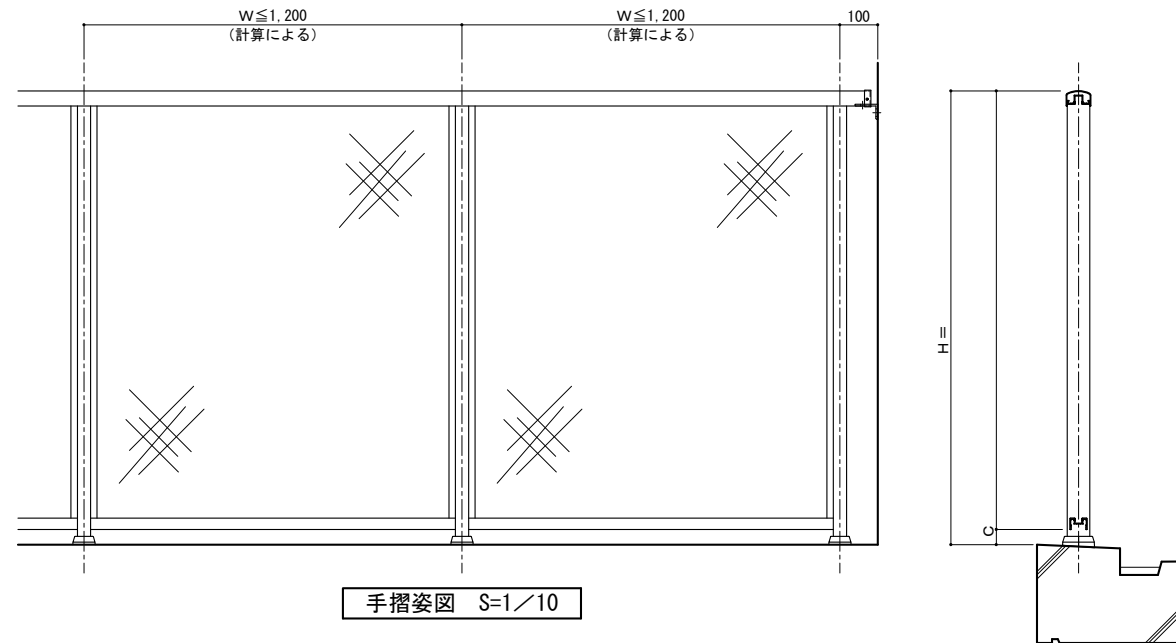


縦断面図 S=1/2

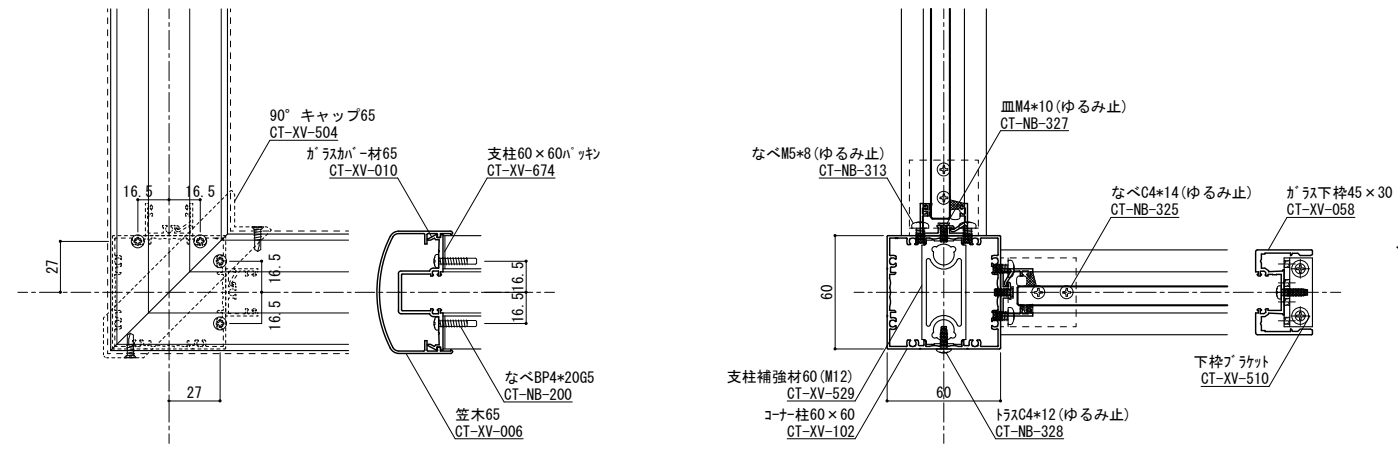
手摺埋め込み部と鉄筋が干渉しないよう躯体寸法、配筋位置を確認、設定してください
実際には施工誤差等が生じるため寸法に余裕を持たせる必要があります。



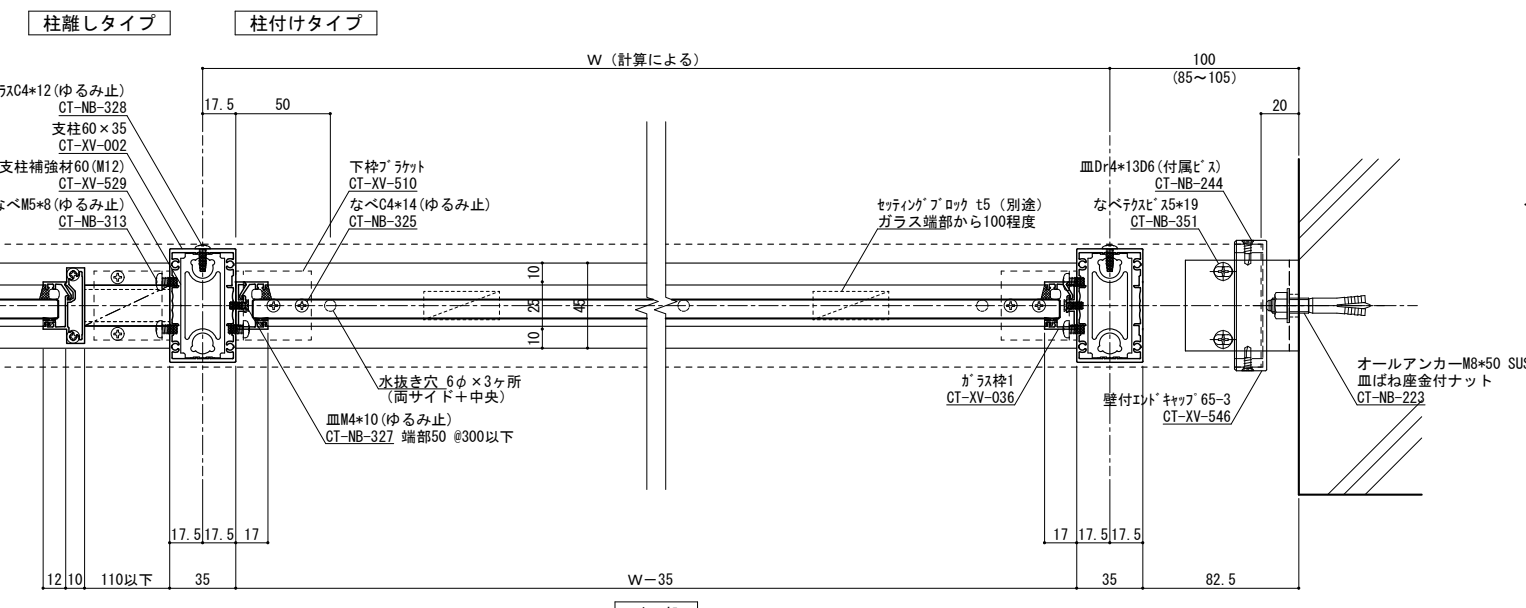
端部ブラケット部分詳細図 S=1/2



手摺姿図 S=1/10



コーナー詳細図 S=1/2



横断面図 S=1/2

ガラス厚10mmまで対応

ねじ種類記号
A:1種タッピンねじ B:2種タッピンねじ BP:2種ガイド付きタッピンねじ C:3種タッピンねじ
M:ミリ小ねじ Dr:ドリルねじ PW:平ワッシャー SW:スプリングワッシャー

変更記号	日付	変更事項	担当	作図	検図	確認
△						
△						
△						
△						
△						

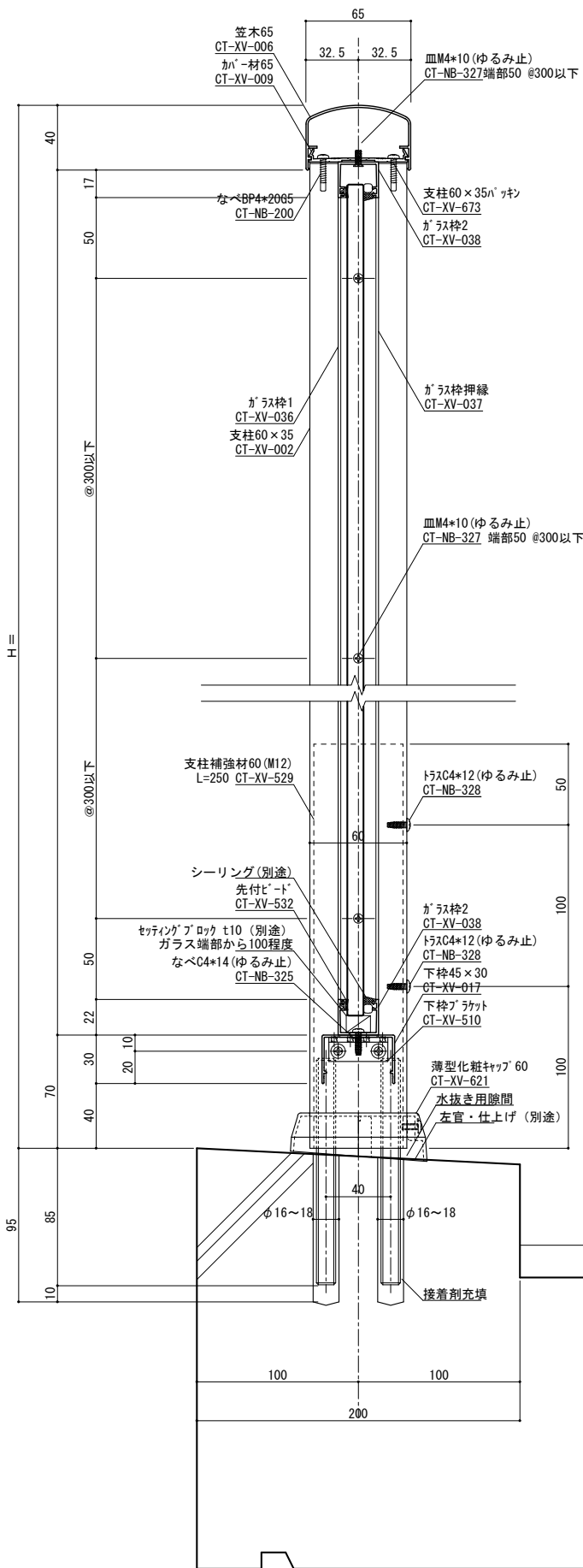
表面処理: 陽極酸化塗装複合皮膜	仕上り色: アルマイトカラー (標準規格色)
------------------	------------------------

笠木ジョイント	設計整理
足元二本ボルト	
足元コの字アンカー	
足元埋め込み	施工
ベースアンカー	

工事名	図面内容
殿	芯納まり1段笠木ガラス型 (一体)

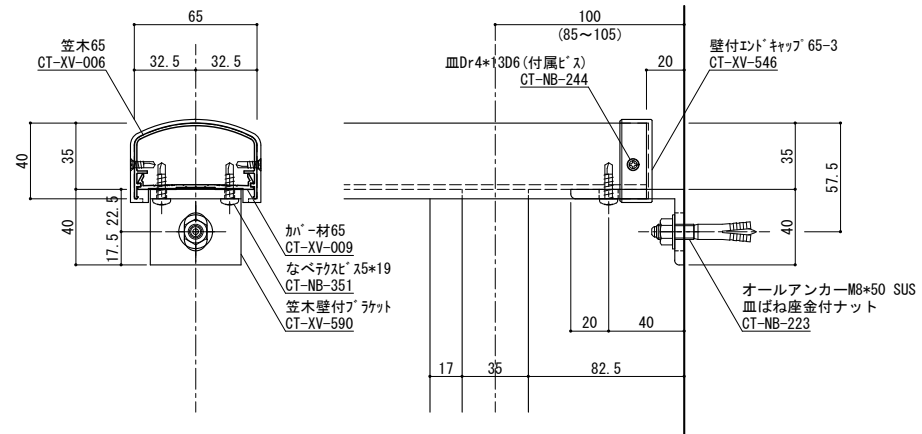
受領印	年月日
株式会社	図番
担当	1/2
作図	
検図	
確認	

管理番号	Z
CAD管理番号	1CK65N60GRS-一体

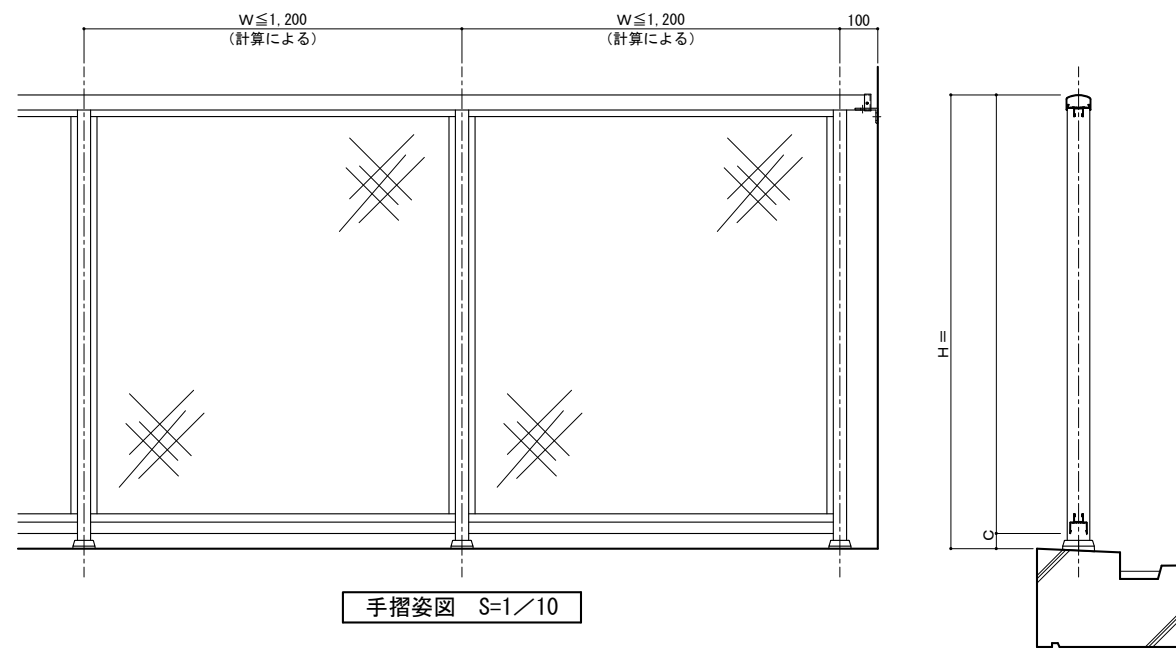


縦断面図 S=1/2

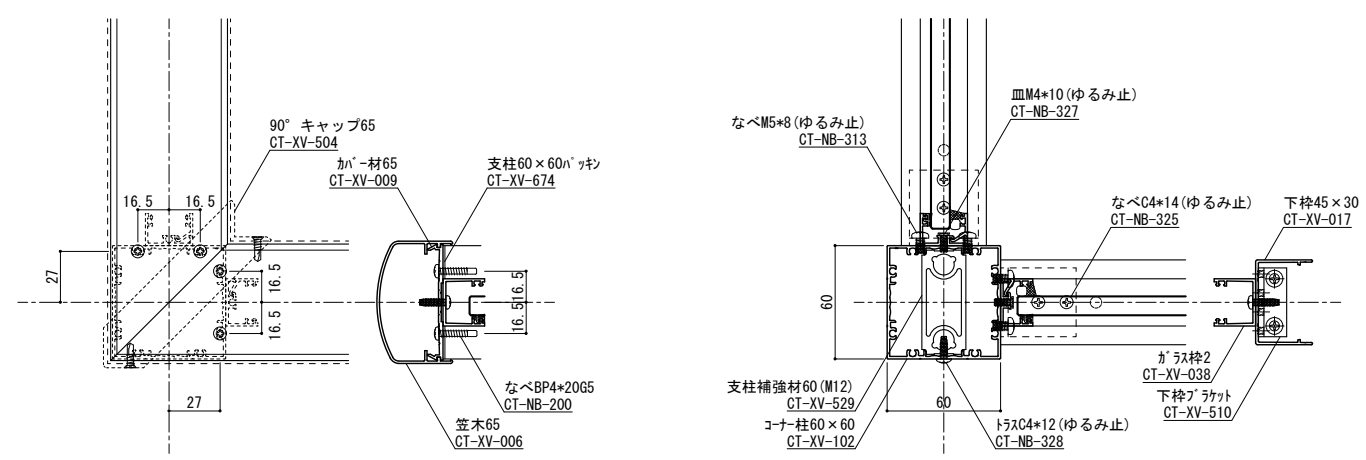
手摺埋め込み部と鉄筋が干渉しないよう躯体寸法、配筋位置を確認、設定してください
実際には施工誤差等が生じるため寸法に余裕を持たせる必要があります。



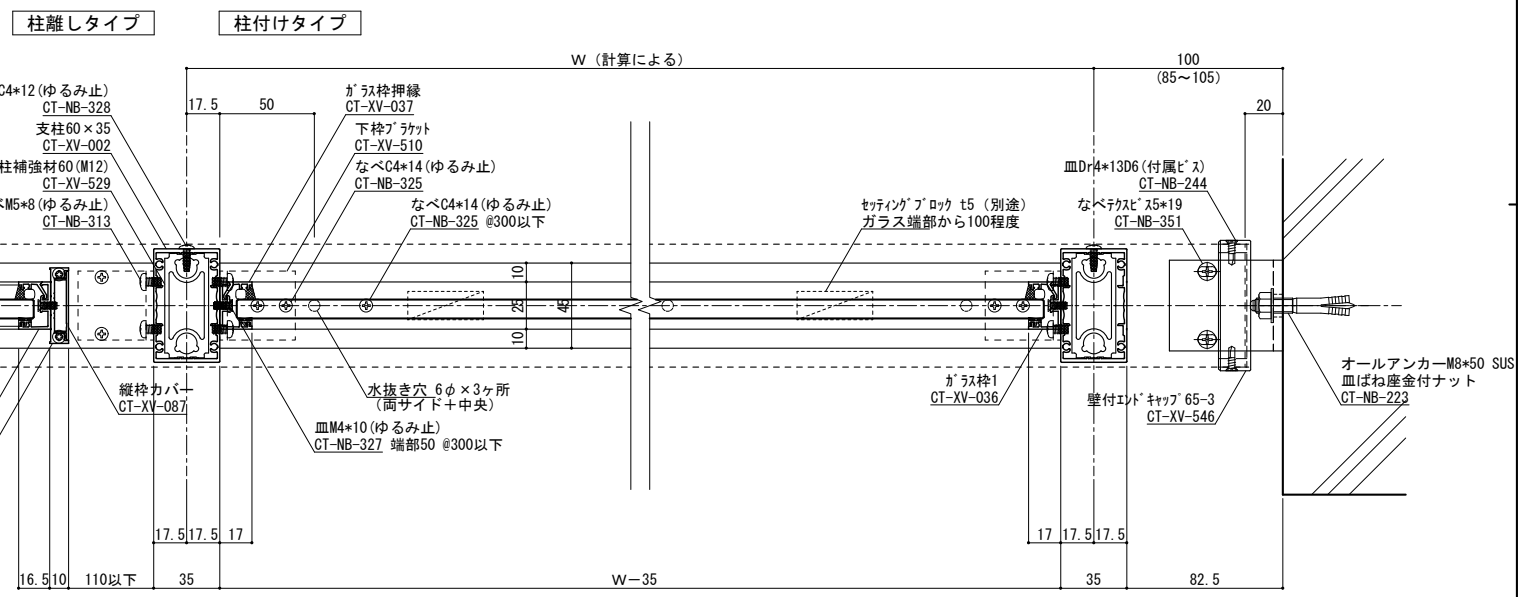
端部ブラケット部分詳細図 S=1/2



手摺姿図 S=1/10



コーナー詳細図 S=1/2



柱脚部 S=1/2

横断面図 S=1/2

ガラス厚10mmまで対応

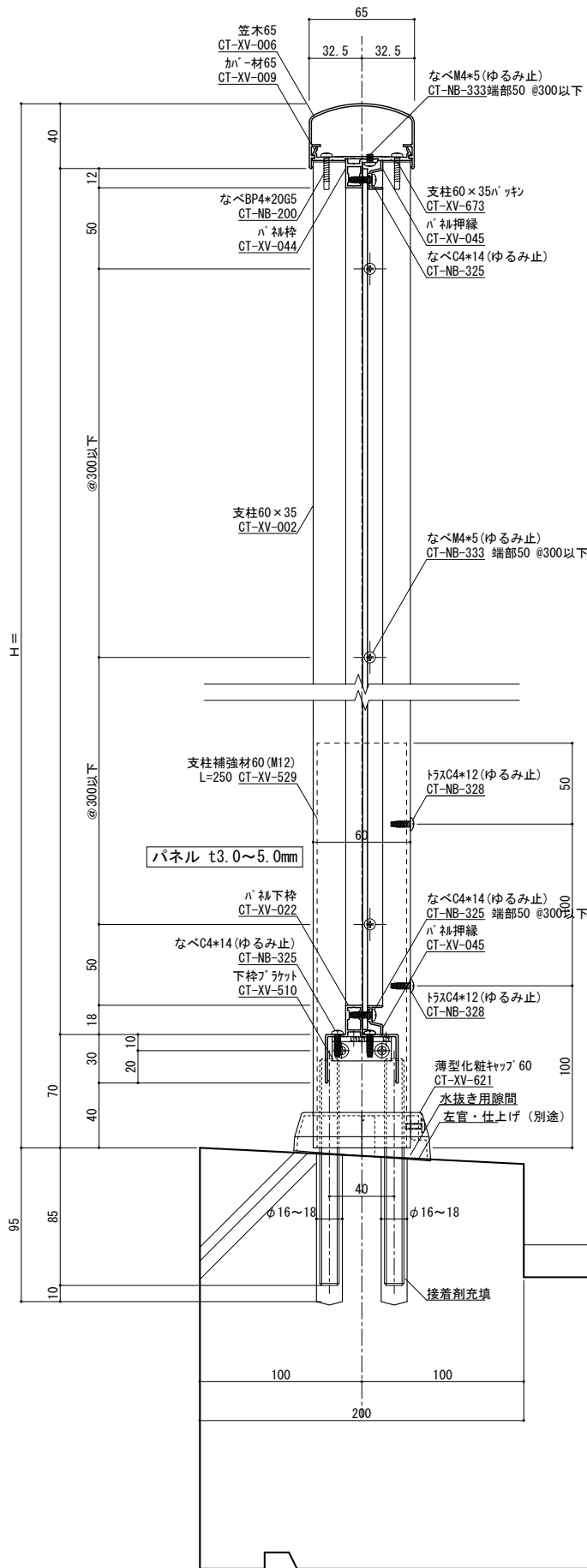
ねじ種類記号
A:1種タッピンねじ B:2種タッピンねじ BP:2種ガイド付きタッピンねじ C:3種タッピンねじ
M:ミリ小ねじ Dr:ドリルねじ PW:平ワッシャー SW:スプリングワッシャー

変更記号	日付	変更事項	担当	作図	検図	確認
△						
△						
△						
△						

表面処理: 陽極酸化塗装複合皮膜	笠木ジョイント	設計整理
仕上り色: アルマイトカラー(標準規格色)	足元二本ボルト	施工
	足元コの字アンカー	
	足元埋め込み	
	ベースアンカー	

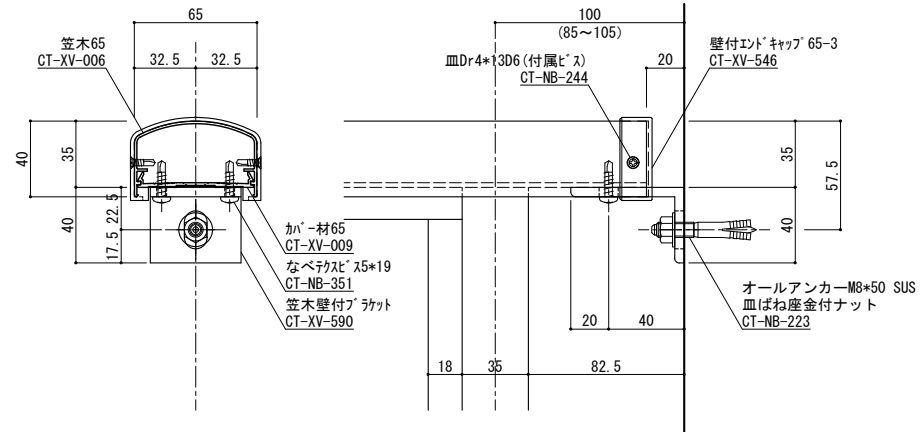
工事名	受領印	株式会社	図面内容
心納まり1段笠木ガラス型(別枠)		WJW	
		担当 作図 検図 確認	

縮尺	図面第	断面図第	納り図第	図番
1/2				
管理番号	Z			
CAD管理番号	1CK65N60GRS別枠			

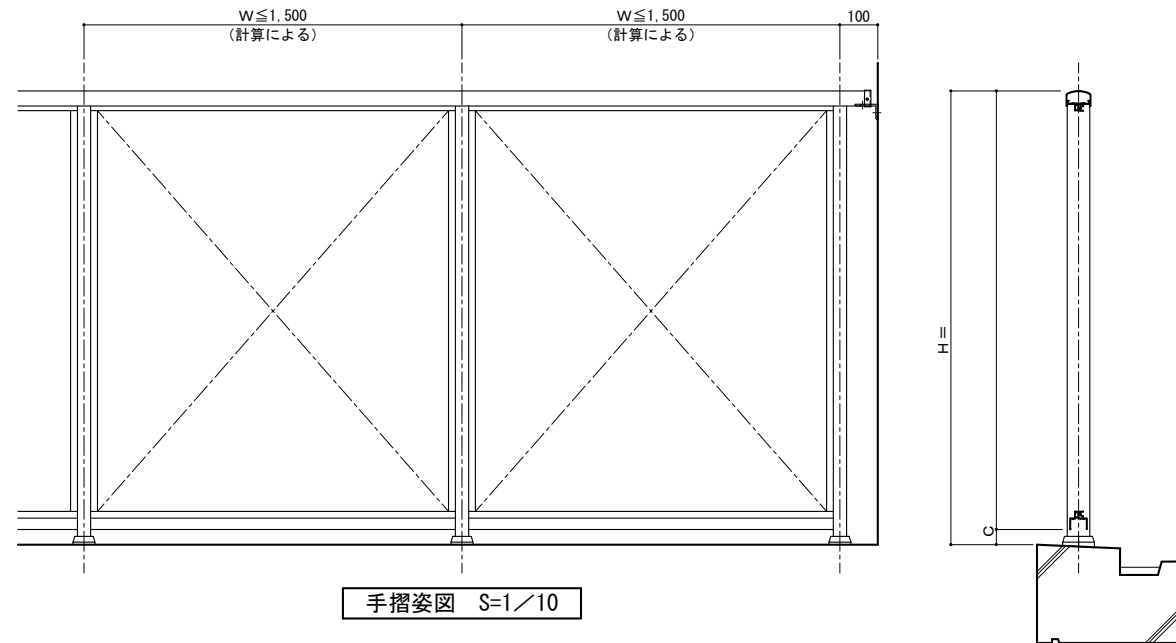


縦断面図 S=1/2

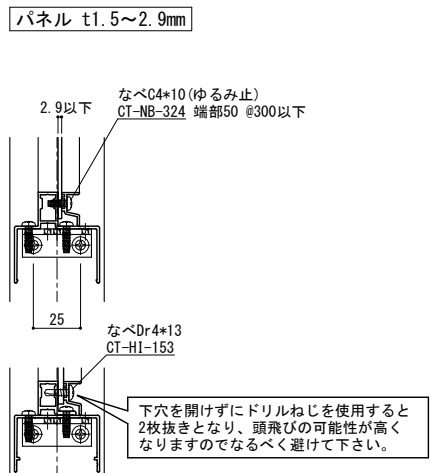
手摺埋め込み部と鉄筋が干渉しないよう躯体寸法、配筋位置を確認、設定してください
 実際には施工誤差等が生じるため寸法に余裕を持たせる必要があります。



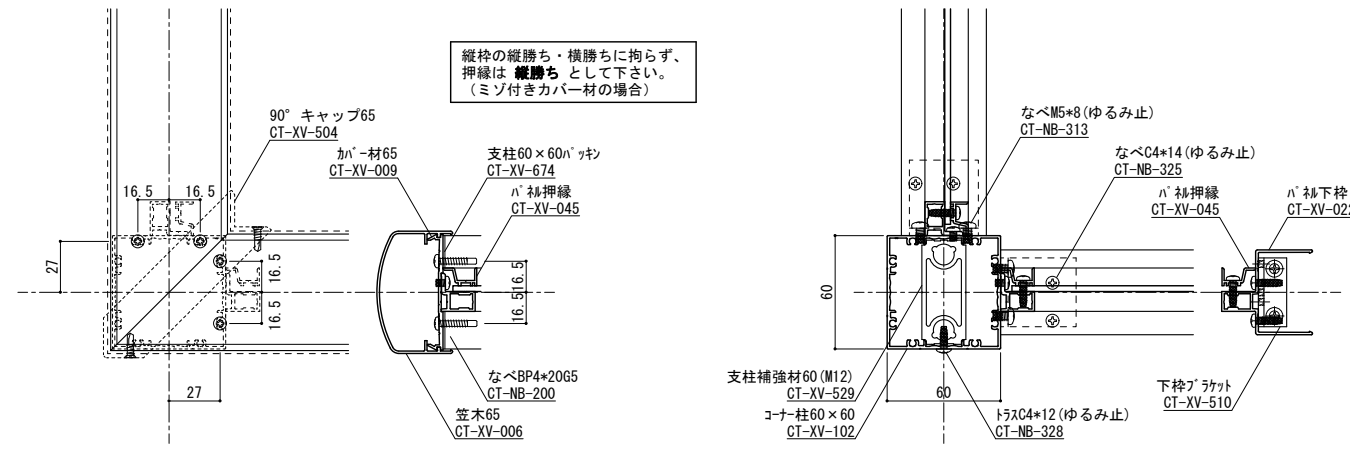
端部ブラケット部分詳細図 S=1/2



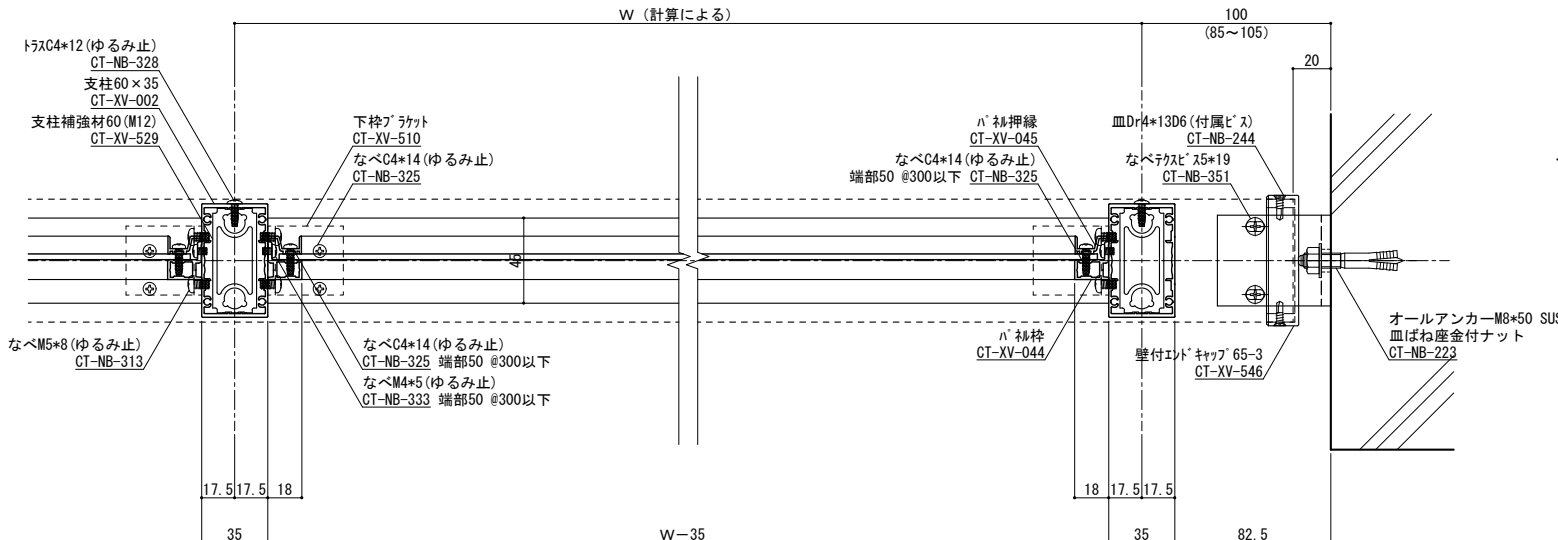
手摺姿図 S=1/10



柱脚部 S=1/2



コーナー詳細図 S=1/2



横断面図 S=1/2

※ パネル押縁用ねじ

パネル厚み	使用ねじ
1.5~2.5mm	CT-NB-324 なべC4×10
3.0~5.0mm	CT-NB-325 なべC4×14

ねじ種類記号
 A:1種タッピンねじ B:2種タッピンねじ BP:2種ガイド付きタッピンねじ C:3種タッピンねじ
 M:ミリ小ねじ Dr:ドリルねじ PW:平ワッシャー SW:スプリングワッシャー

変更記号	日付	変更事項	担当	作図	検図	確認
△						
△						
△						
△						
△						

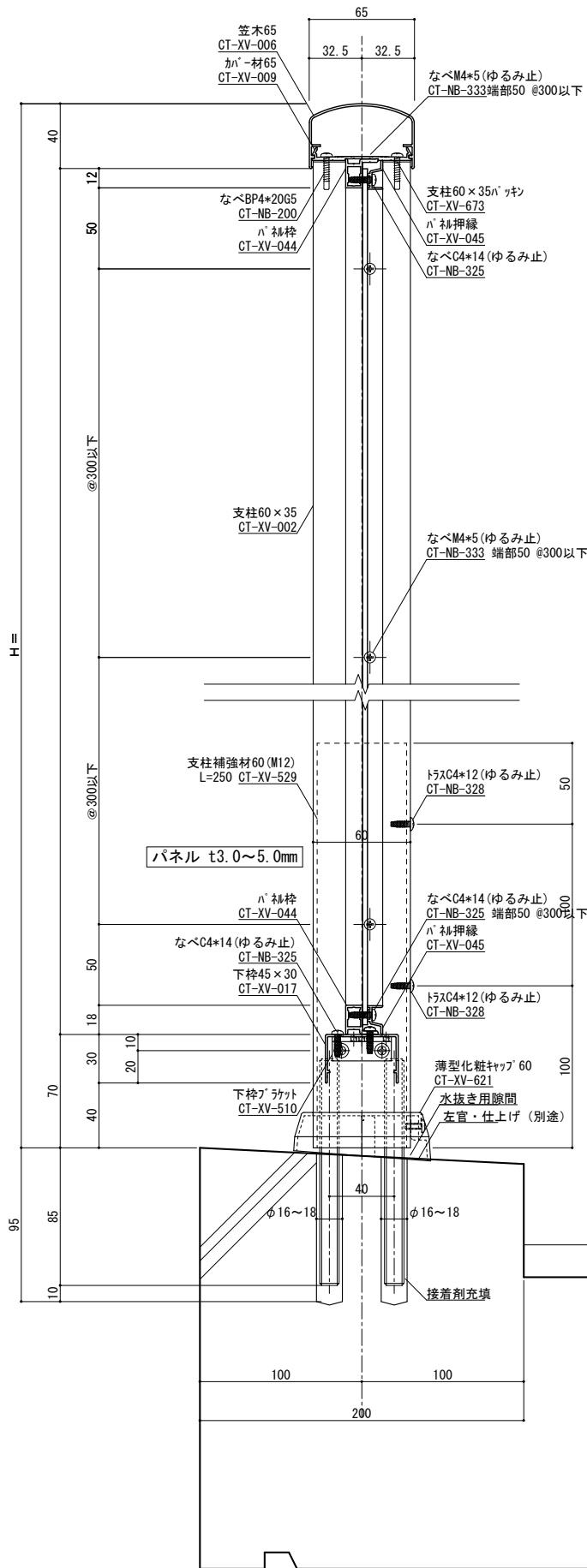
表面処理: 陽極酸化塗装複合皮膜	仕上り色: アルマイトカラー (標準規格色)
------------------	------------------------

笠木ジョイント	設計整理
足元二本ボルト	施工
足元コの字アンカー	
足元埋め込み	
ベースアンカー	

工事名	図面内容
殿	芯納まり1段笠木パネル型 (一体)

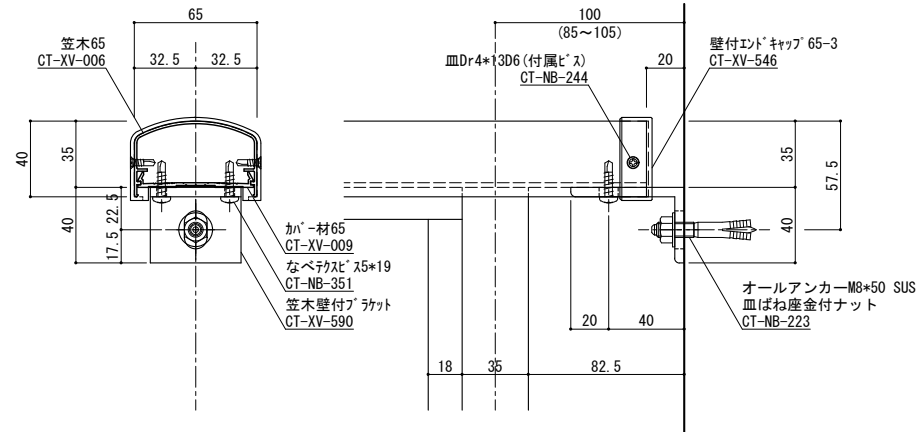
受領印	年月日
株式会社	
担当	
作図	
検図	
確認	

縮尺	1/2
断面図	
納り図	
図番	
管理番号	Z
CAD管理番号	1CK65N60PNR-1体

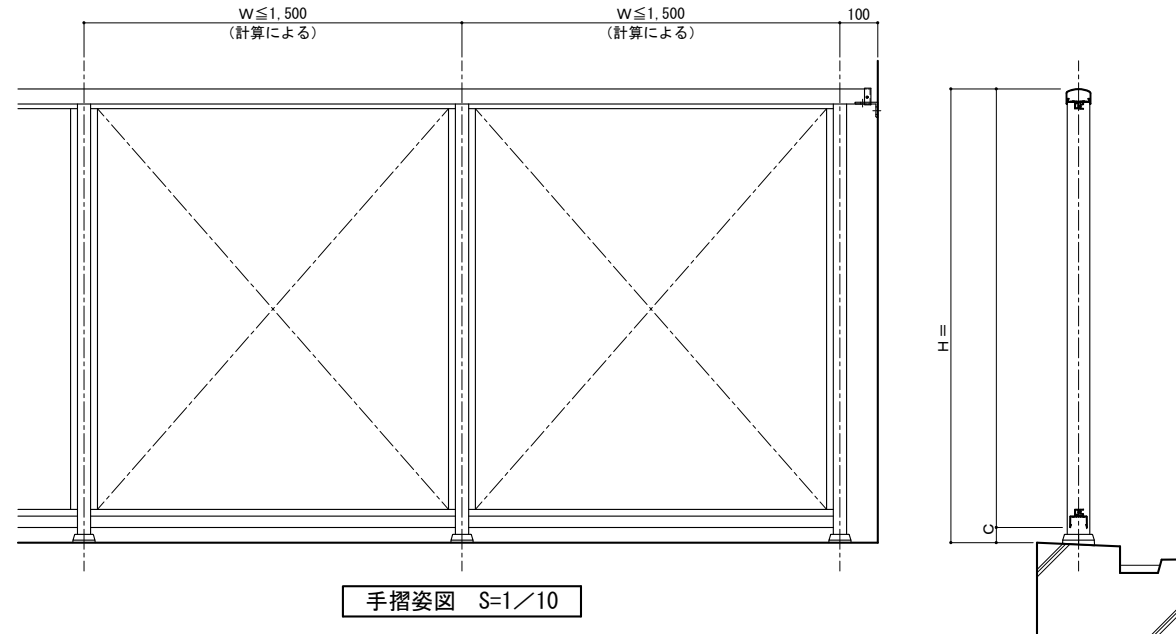


縦断面図 S=1/2

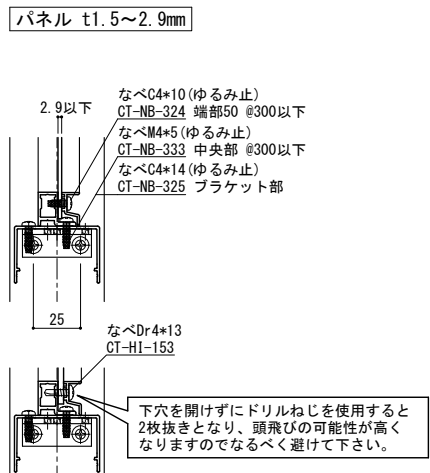
手摺埋め込み部と鉄筋が干渉しないよう躯体寸法、配筋位置を確認、設定してください
実際には施工誤差等が生じるため寸法に余裕を持たせる必要があります。



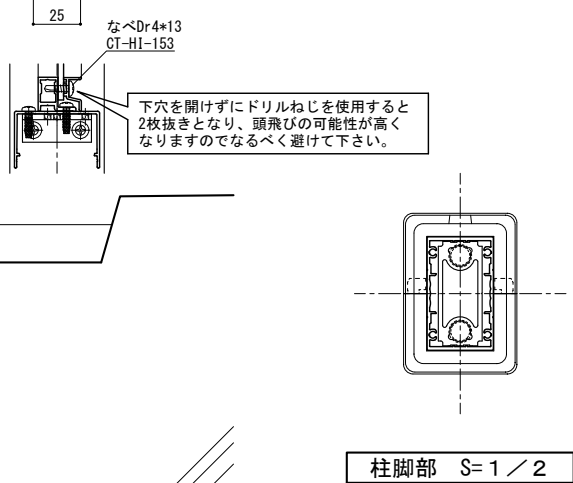
端部ブラケット部分詳細図 S=1/2



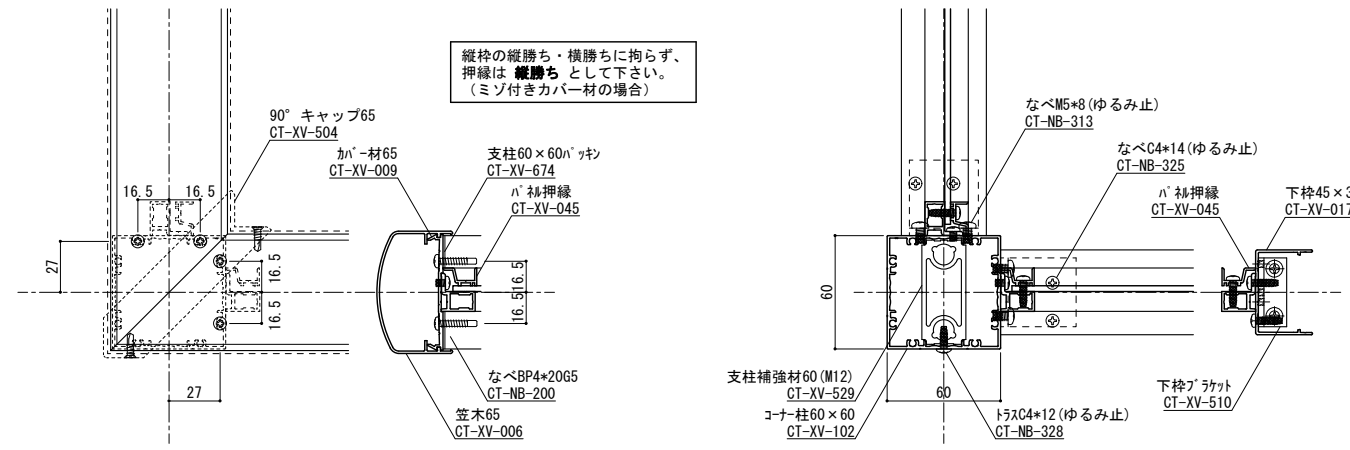
手摺姿図 S=1/10



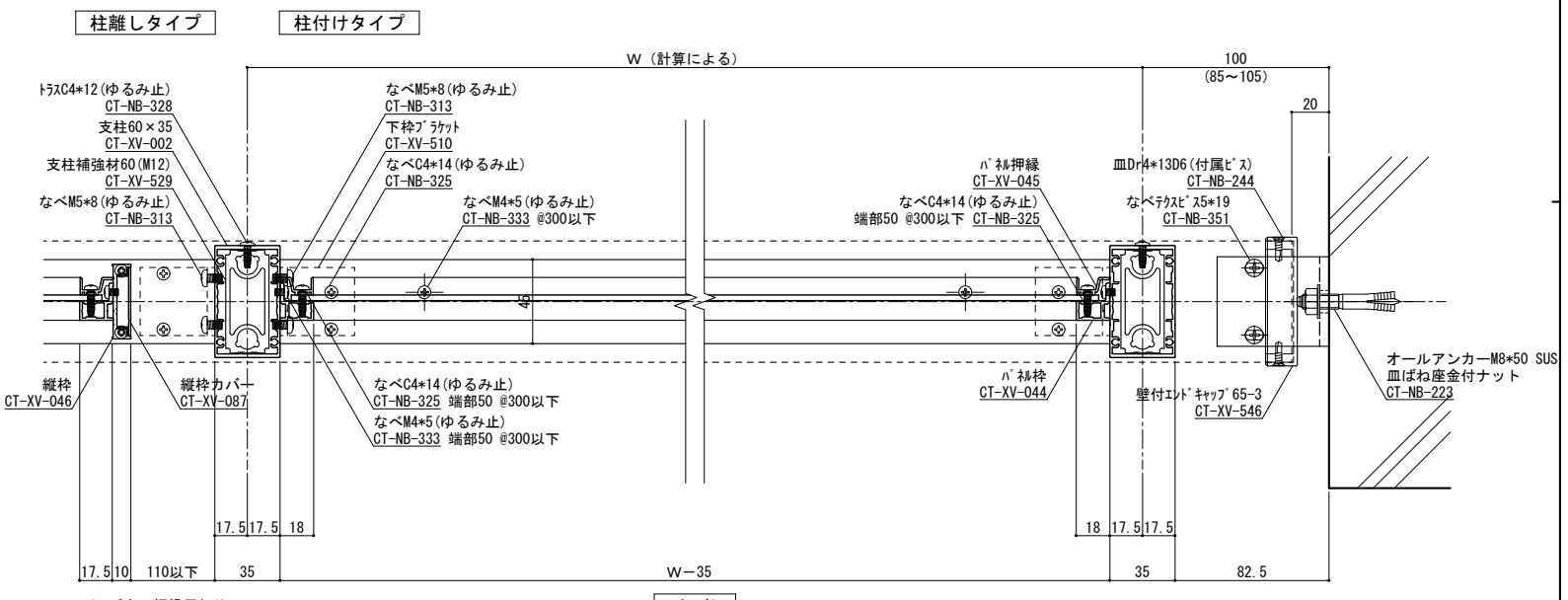
パネル t1.5~2.9mm



柱脚部 S=1/2



コーナー詳細図 S=1/2



横断面図 S=1/2

※ パネル押縁用ねじ

パネル厚み	使用ねじ
1.5~2.5mm	CT-NB-324 ナベC4×10
3.0~5.0mm	CT-NB-325 ナベC4×14

ねじ種類記号
A:1種タッピンねじ B:2種タッピンねじ BP:2種ガイド付きタッピンねじ C:3種タッピンねじ
M:ミリ小ねじ Dr:ドリルねじ PW:平ワッシャー SW:スプリングワッシャー

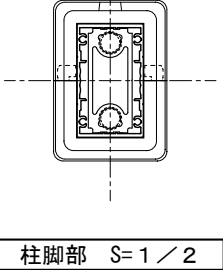
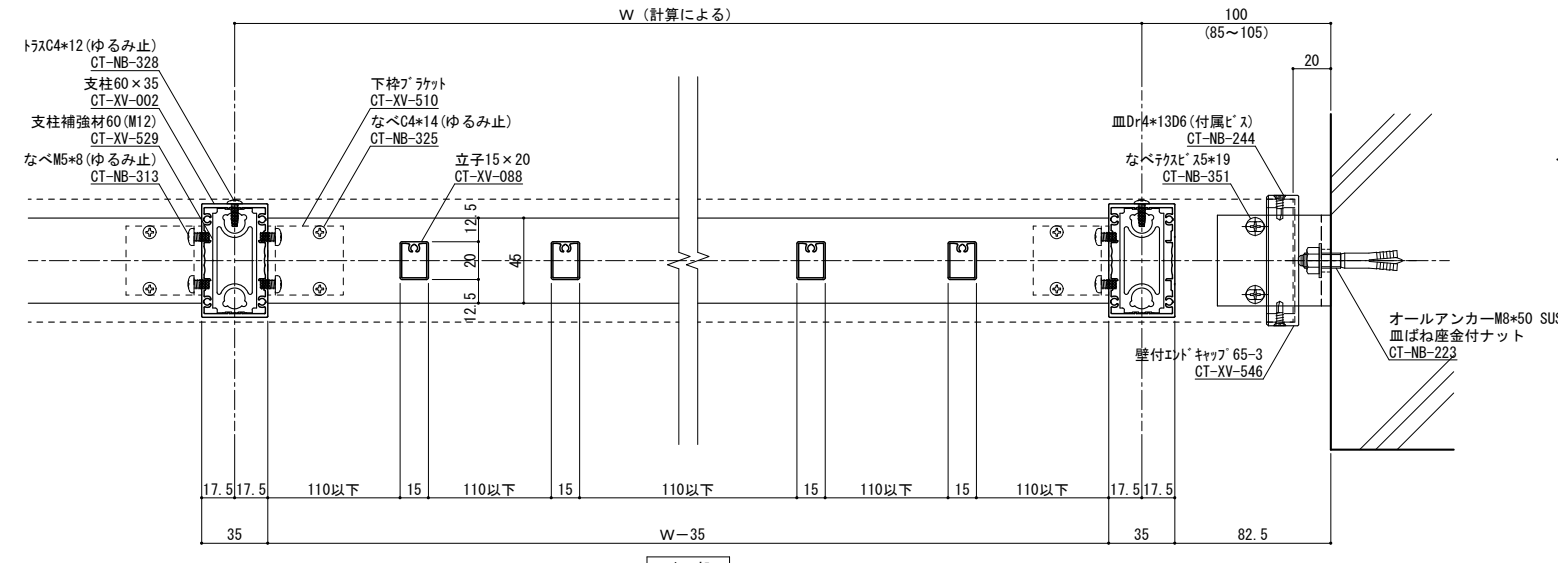
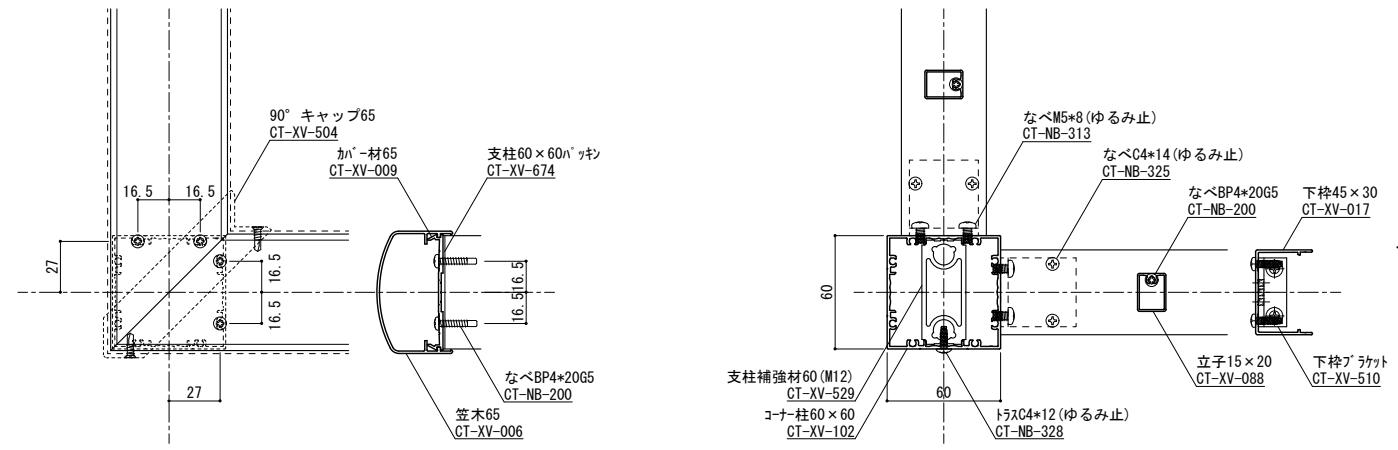
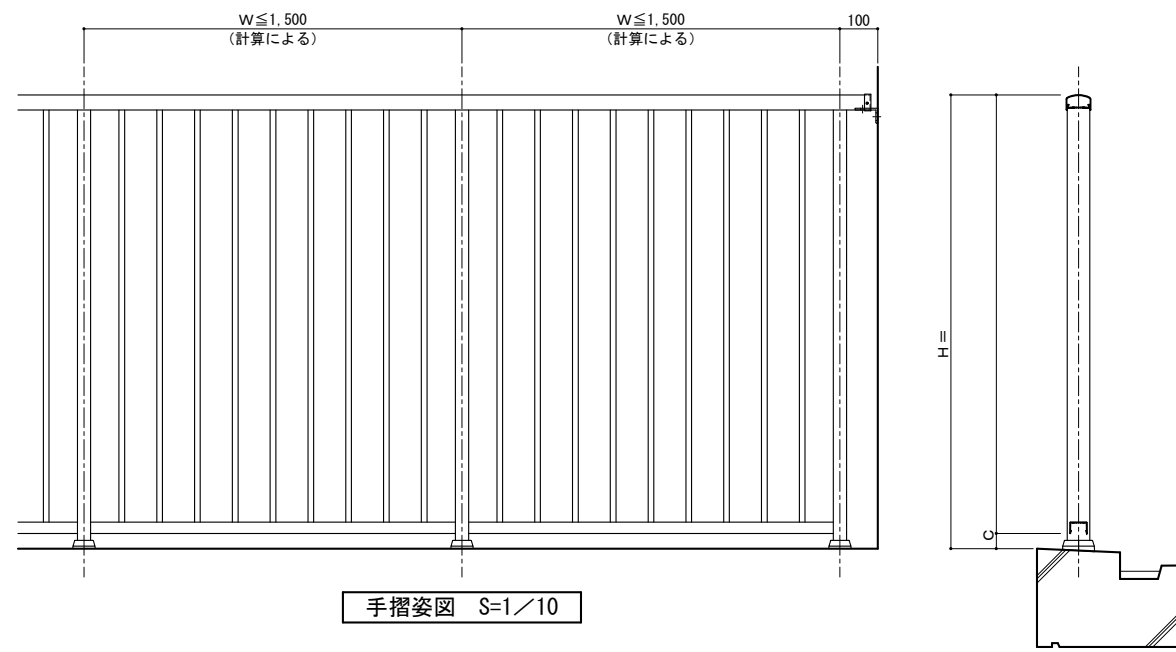
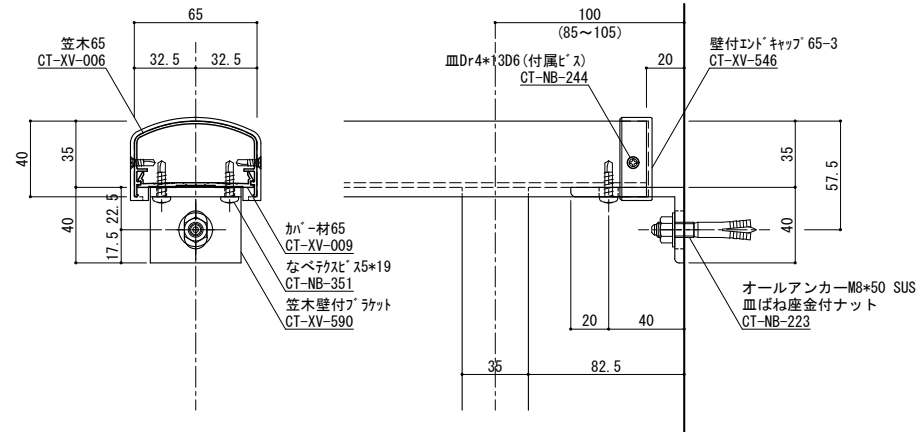
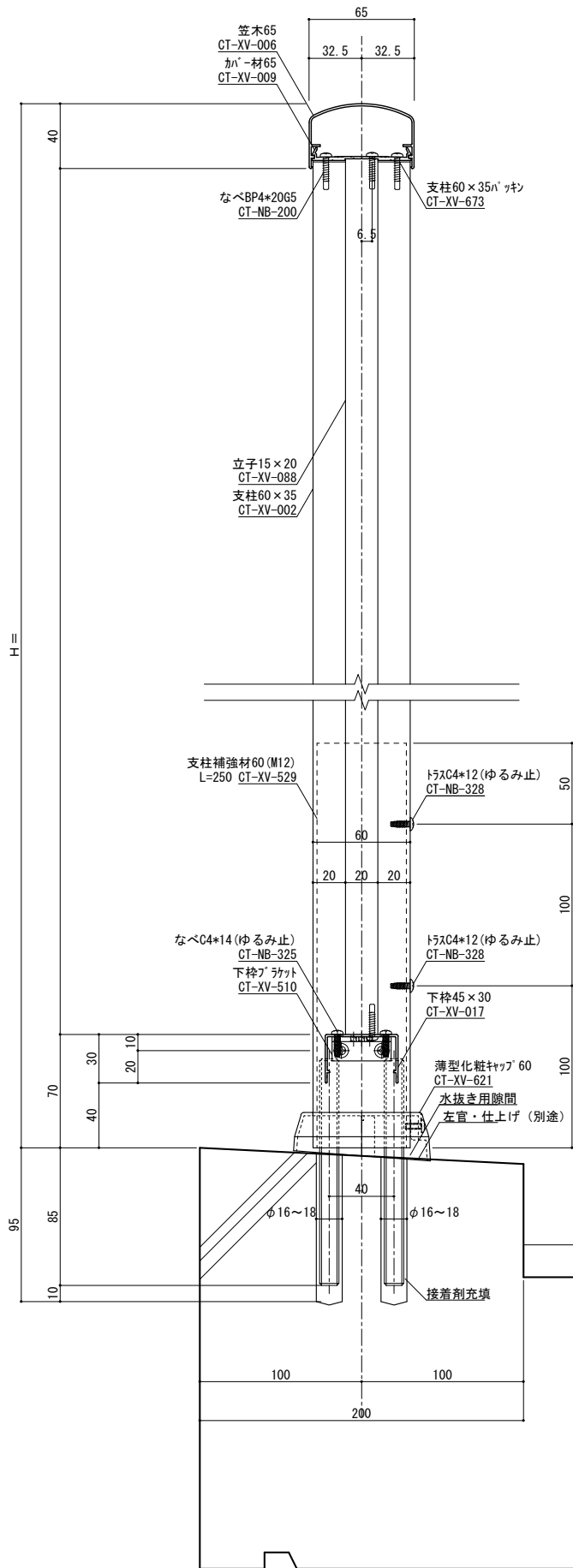
変更記号	日付	変更事項	担当	作図	検図	確認
△						
△						
△						
△						

表面処理: 陽極酸化塗装複合皮膜	仕上り色: アルマイトカラー (標準規格色)
------------------	------------------------

笠木ジョイント	設計整理
足元二本ボルト	施工
足元コの字アンカー	
足元埋め込み	
ベースアンカー	

工事名	受領印
図面内容	年月日
芯納まり1段笠木パネル型 (別枠)	

株式会社	縮尺	図面第	断面図第	納り図第	図番
1/2					
管理番号	Z				
CAD管理番号	1CK65N60PNR別枠				



縦断面図 S=1/2 手摺埋め込み部と鉄筋が干渉しないよう躯体寸法、配筋位置を確認、設定してください。実際には施工誤差等が生じるため寸法に余裕を持たせる必要があります。

ねじ種類記号
 A:1種タッピンねじ B:2種タッピンねじ BP:2種ガイド付きタッピンねじ C:3種タッピンねじ
 M:ミリ小ねじ Dr:ドリルねじ PW:平ワッシャー SW:スプリングワッシャー

変更記号	日付	変更事項	担当	作図	検図	確認
△						
△						
△						
△						

表面処理: 陽極酸化塗装複合皮膜	仕上り色: アルマイトカラー (標準規格色)
------------------	------------------------

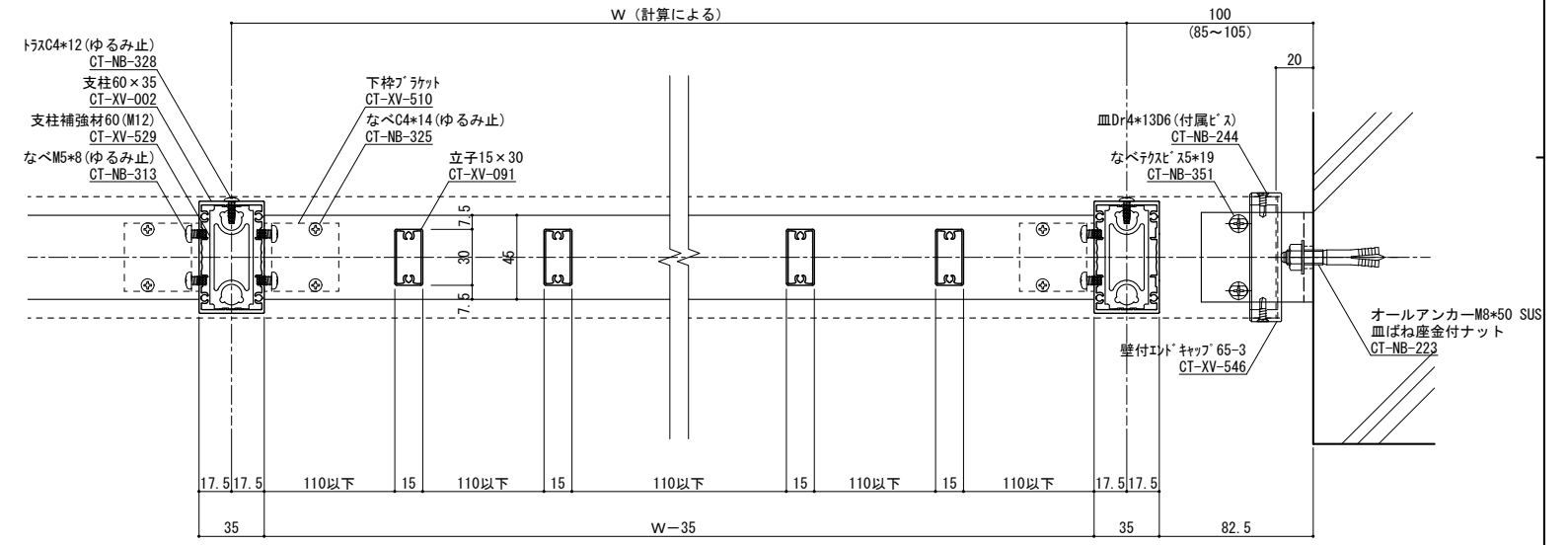
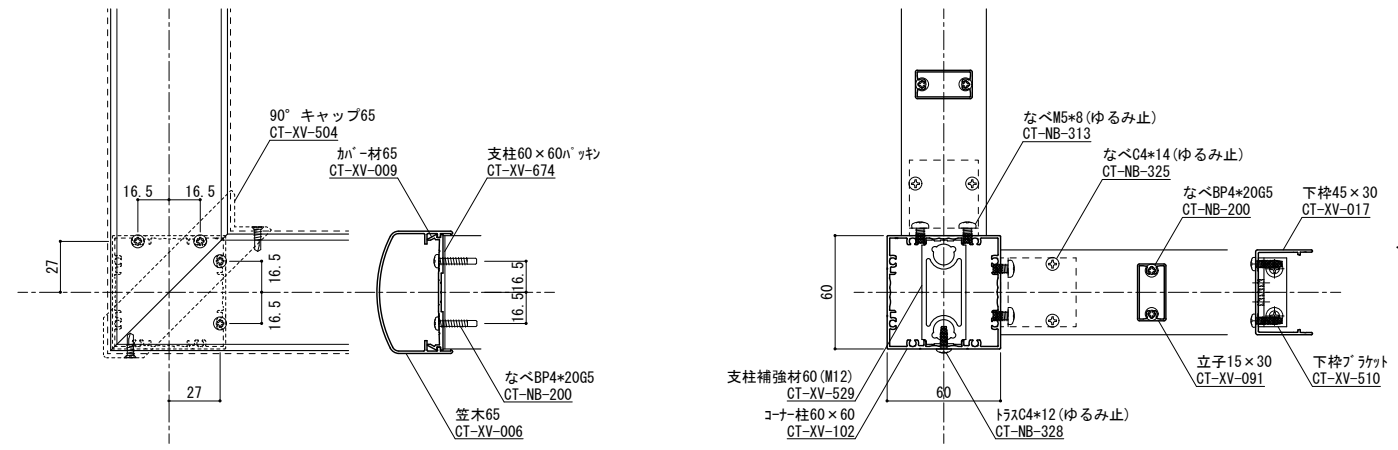
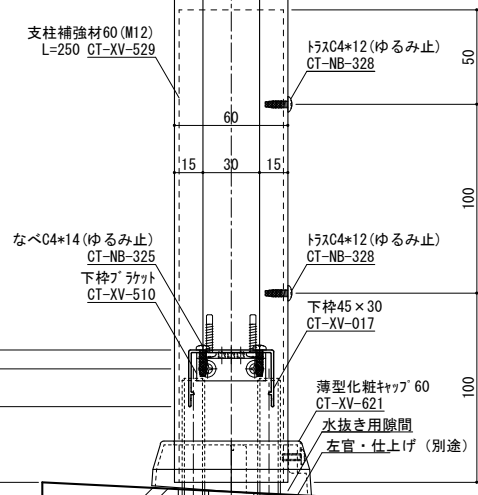
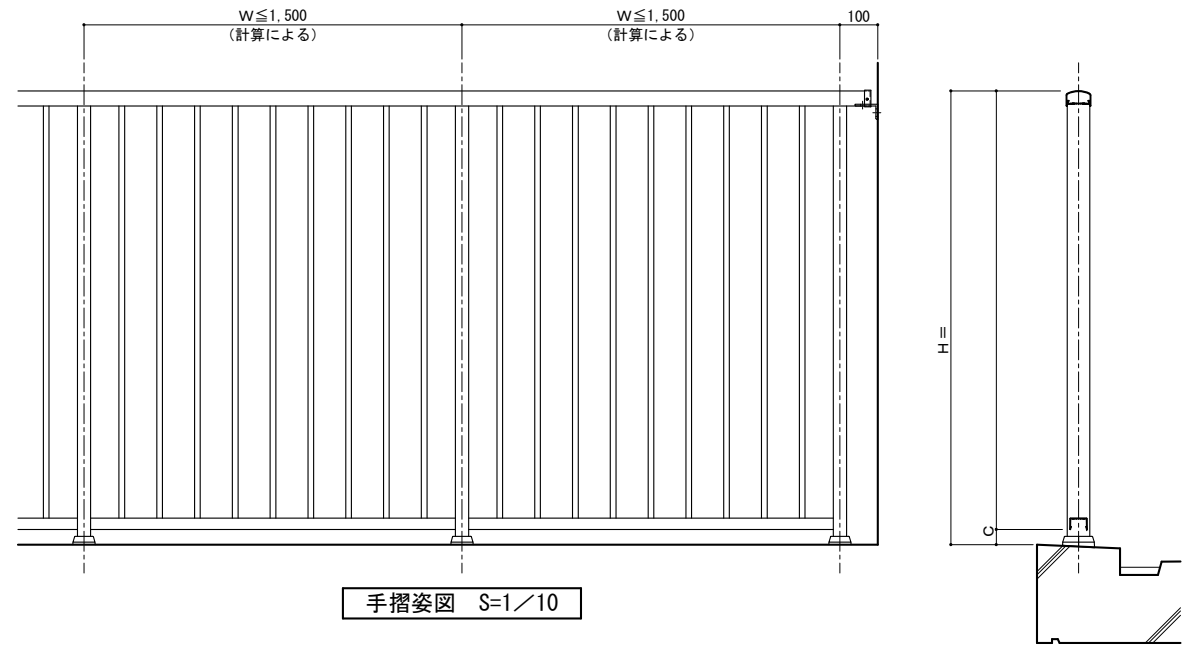
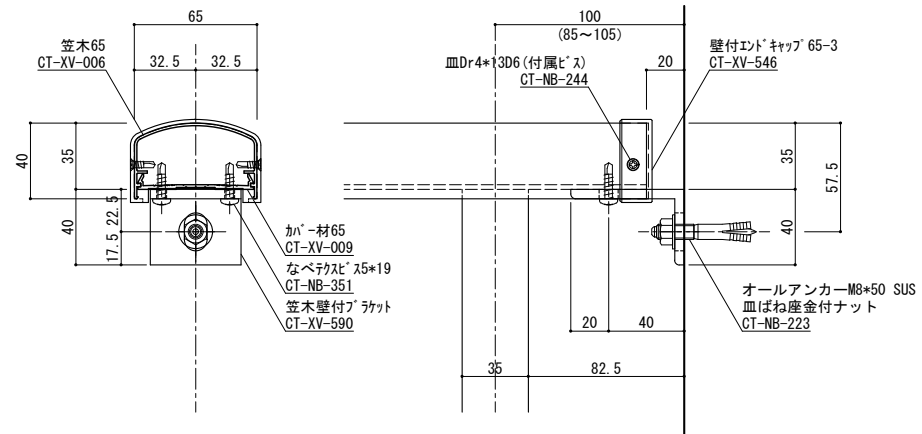
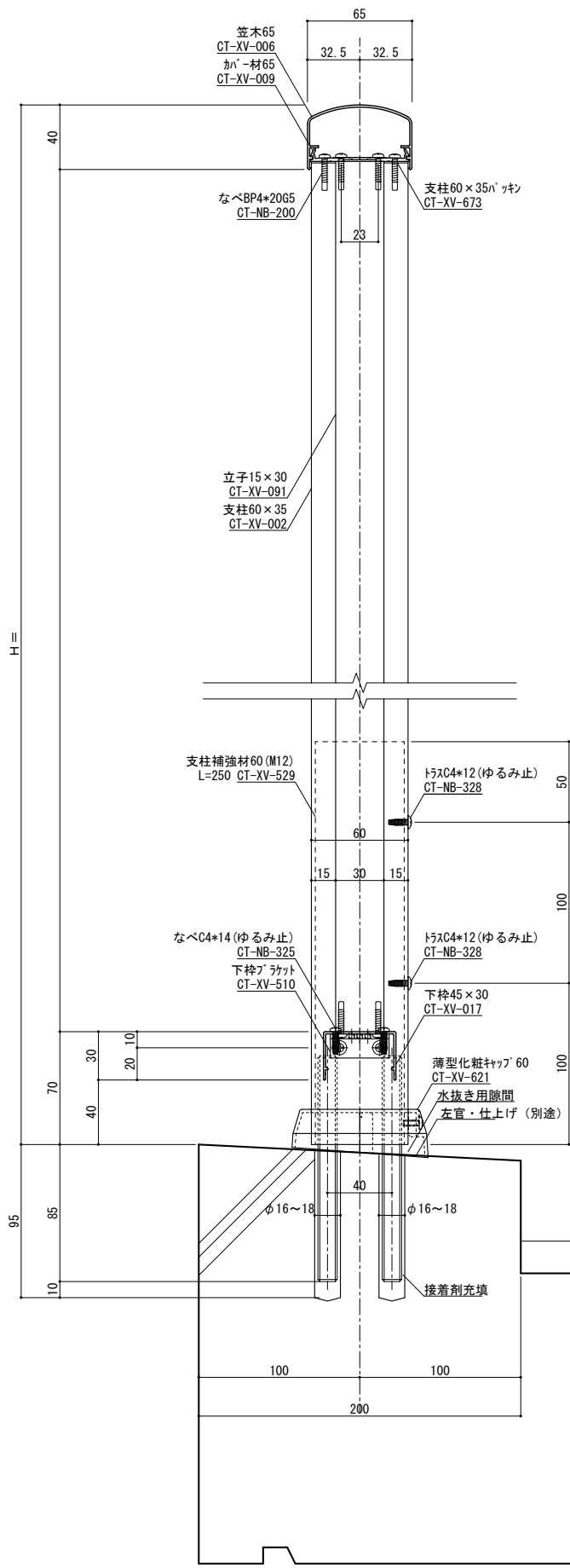
笠木ジョイント	設計整理
足元二本ボルト	
足元コの字アンカー	施工
足元埋め込み	
ベースアンカー	

工事名	図面内容
殿	芯納まり1段笠木立格子型 (15×20)

受領印	年月日
-----	-----

株式会社	WJWJ
担当	作図 検図 確認
1/2	

縮尺	1/2
断面図	納り図
管理番号	Z
CAD管理番号	1CK65N60TAK1520



縦断面図 S=1/2 手摺埋め込み部と鉄筋が干渉しないよう躯体寸法、配筋位置を確認、設定してください。実際には施工誤差等が生じるため寸法に余裕を持たせる必要があります。

ねじ種類記号
A: 1種タッピンねじ B: 2種タッピンねじ BP: 2種ガイド付きタッピンねじ C: 3種タッピンねじ
M: ミリ小ねじ Dr: ドリルねじ PW: 平ワッシャー SW: スプリングワッシャー

変更記号	日付	変更事項	担当	作図	検図	確認
△						
△						
△						
△						

表面処理: 陽極酸化塗装複合皮膜
仕上り色: アルマイトカラー (標準規格色)

- ▽ 笠木ジョイント
- ◇ 足元二本ボルト
- △ 足元の字アンカー
- ⊕ 足元埋め込み
- △ ベースアンカー

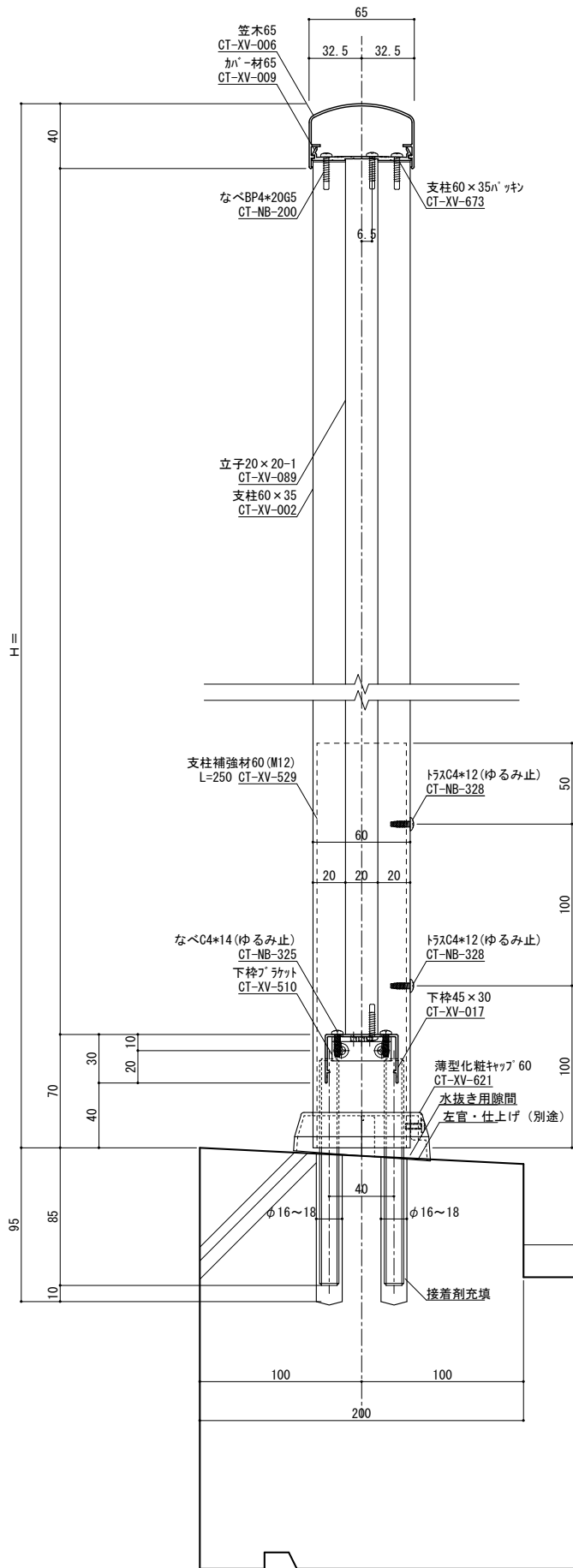
設計整理
施工

工事名
図面内容
芯納まり 1段笠木立格子型 (15×30)

受領印
年月日

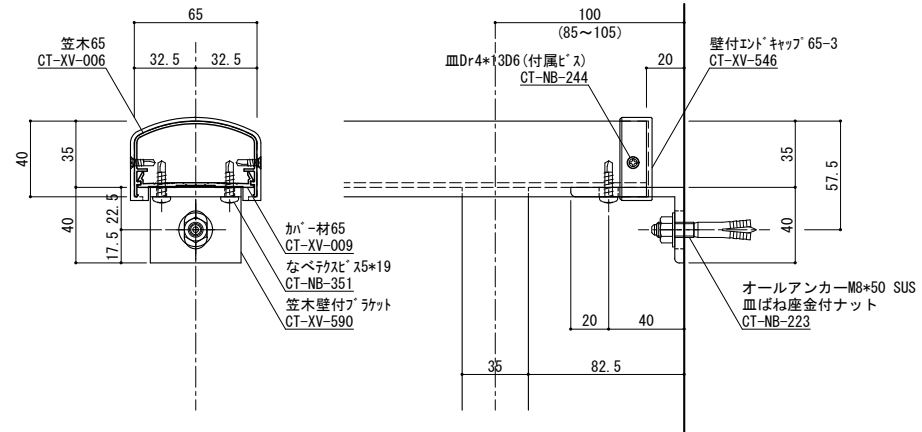
株式会社
WJWJ
担当 作図 検図 確認

縮尺	姿図第	断面図第	納り図第	図番
1/2				
管理番号	Z			
CAD管理番号	1CK65N60TAK1530			

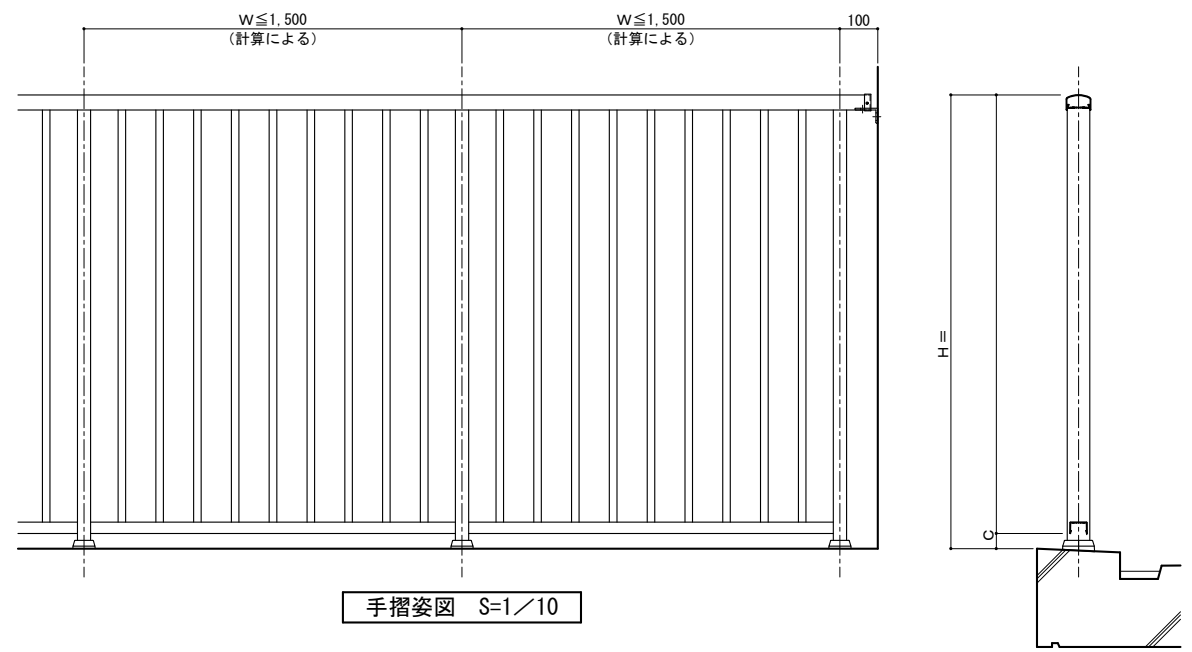


縦断面図 S=1/2

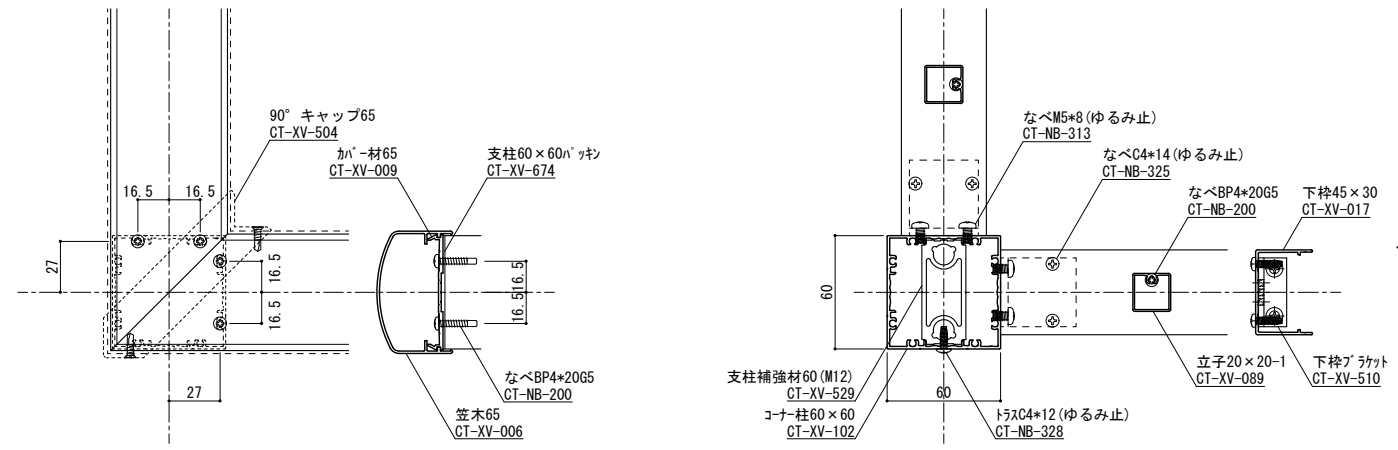
手摺埋め込み部と鉄筋が干渉しないよう躯体寸法、配筋位置を確認、設定してください
 実際には施工誤差等が生じるため寸法に余裕を持たせる必要があります。



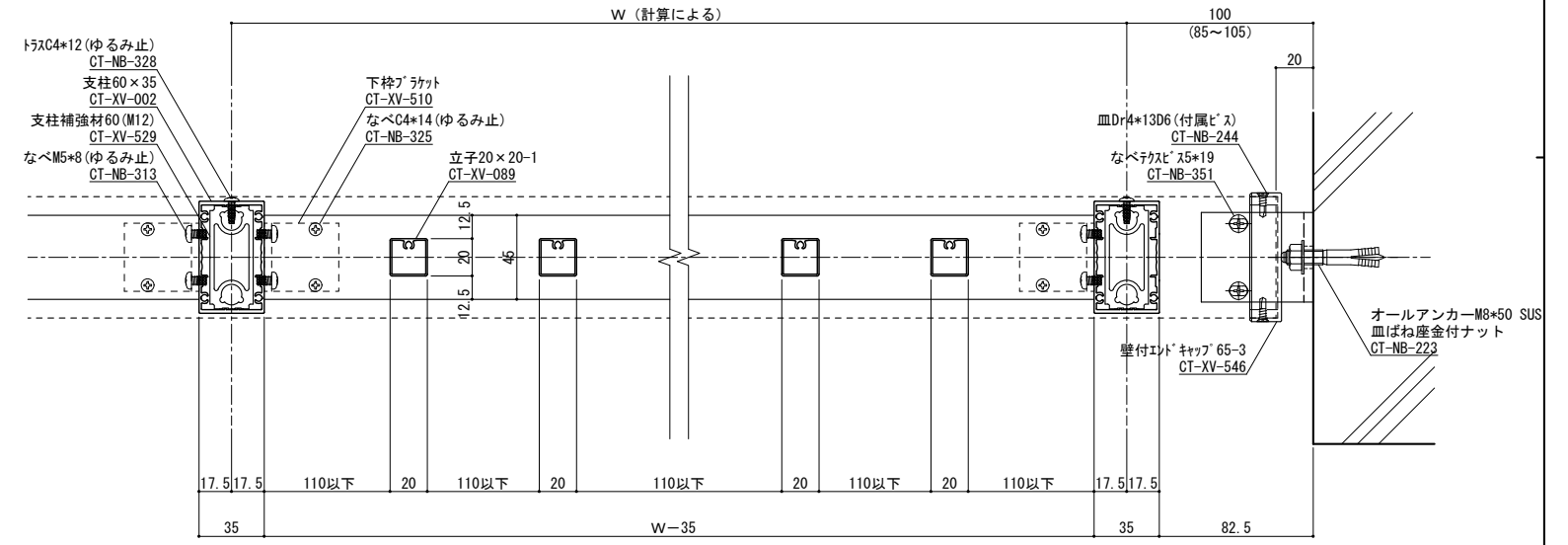
端部ブラケット部分詳細図 S=1/2



手摺姿図 S=1/10



コーナー詳細図 S=1/2



横断面図 S=1/2

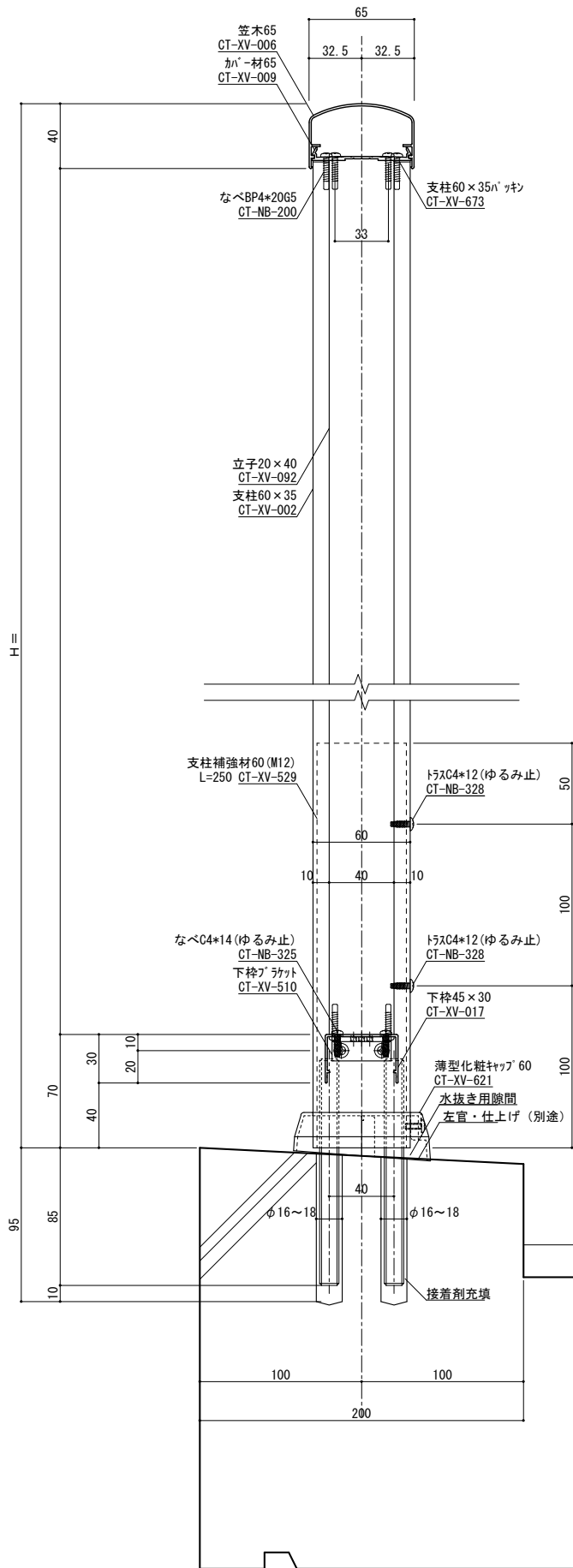
変更記号	日付	変更事項	担当	作図	検図	確認
△						
△						
△						
△						

表面処理: 陽極酸化塗装複合皮膜	笠木ジョイント	設計整理
仕上り色: アルマイトカラー (標準規格色)	足元二本ボルト	施工
	足元コの字アンカー	
	足元埋め込み	
	ベースアンカー	

工事名	受領印	株式会社	縮尺	姿図第	断面図第	納り図第	図番
図面内容		WYS	1/2				
芯納まり 1段笠木立格子型 (20×20)							
	年月日						

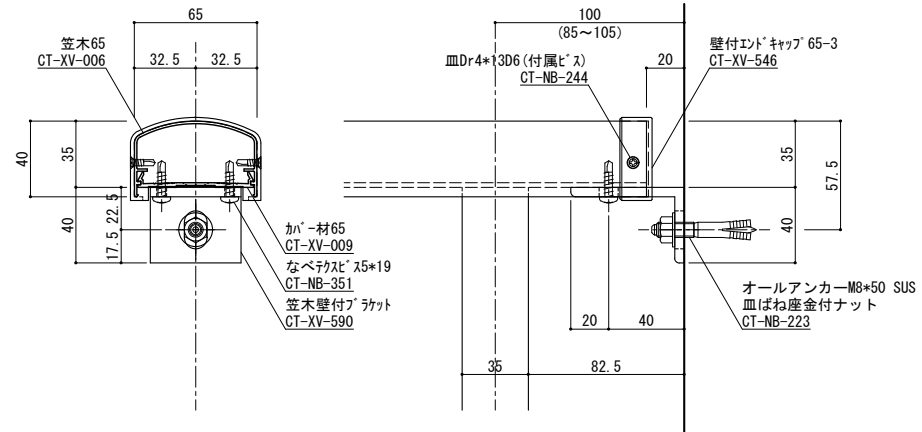
ねじ種類記号	A: 1種タッピンねじ	B: 2種タッピンねじ	BP: 2種ガイド付きタッピンねじ	C: 3種タッピンねじ
	M: ミリ小ねじ	Dr: ドリルねじ	PW: 平ワッシャー	SW: スプリングワッシャー

管理番号	Z																			
CAD管理番号	1CK65N60TAK2020																			

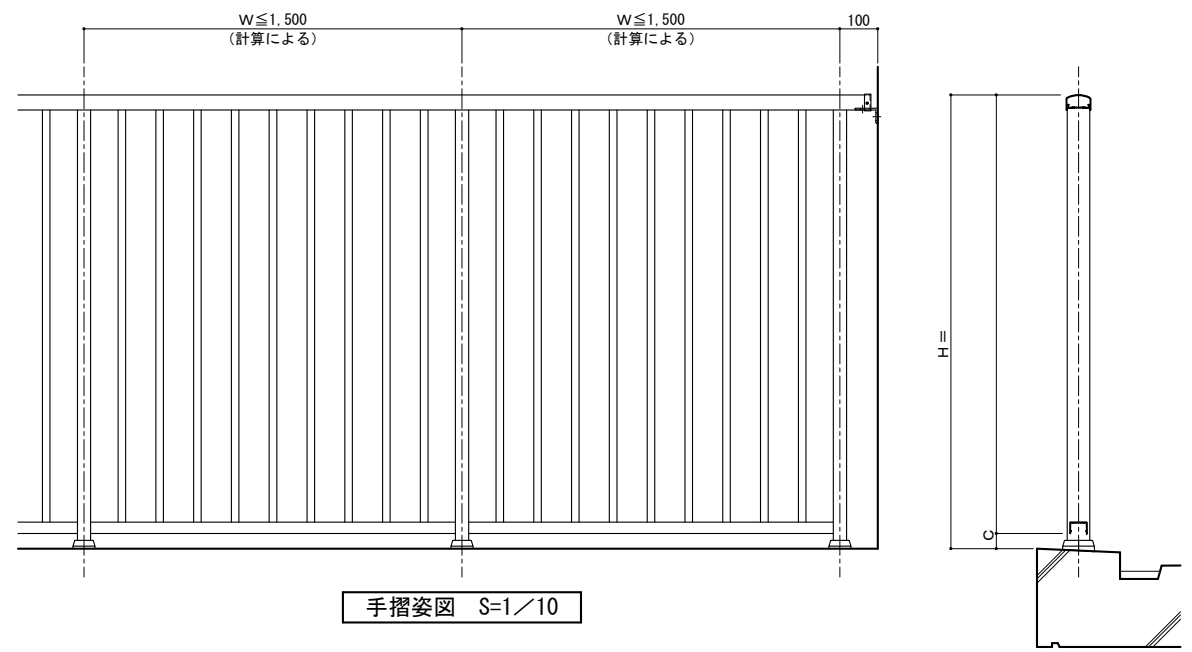


縦断面図 S=1/2

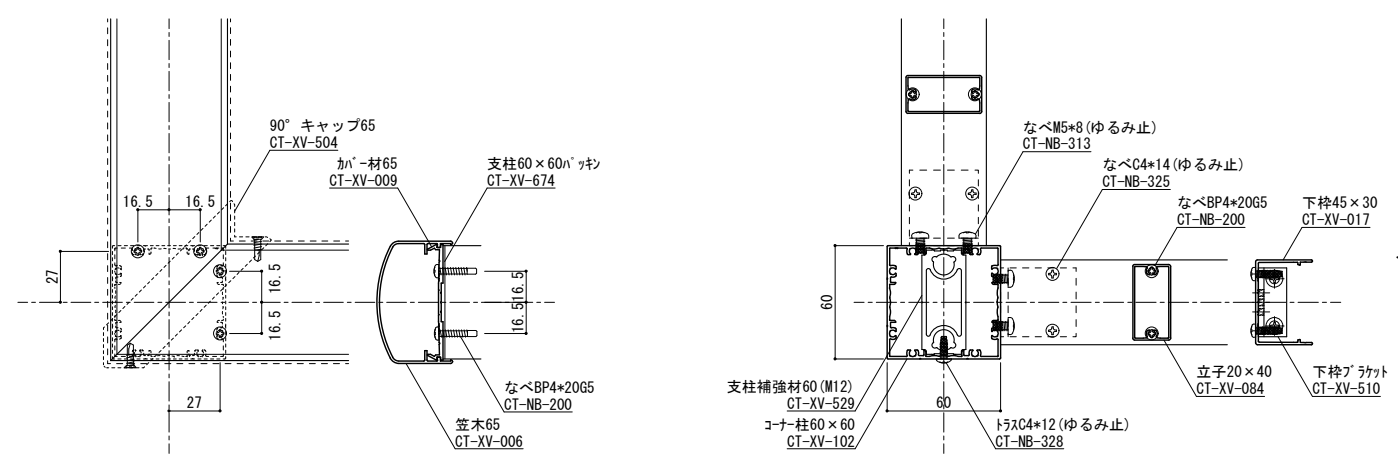
手摺埋め込み部と鉄筋が干渉しないよう躯体寸法、配筋位置を確認、設定してください
実際には施工誤差等が生じるため寸法に余裕を持たせる必要があります。



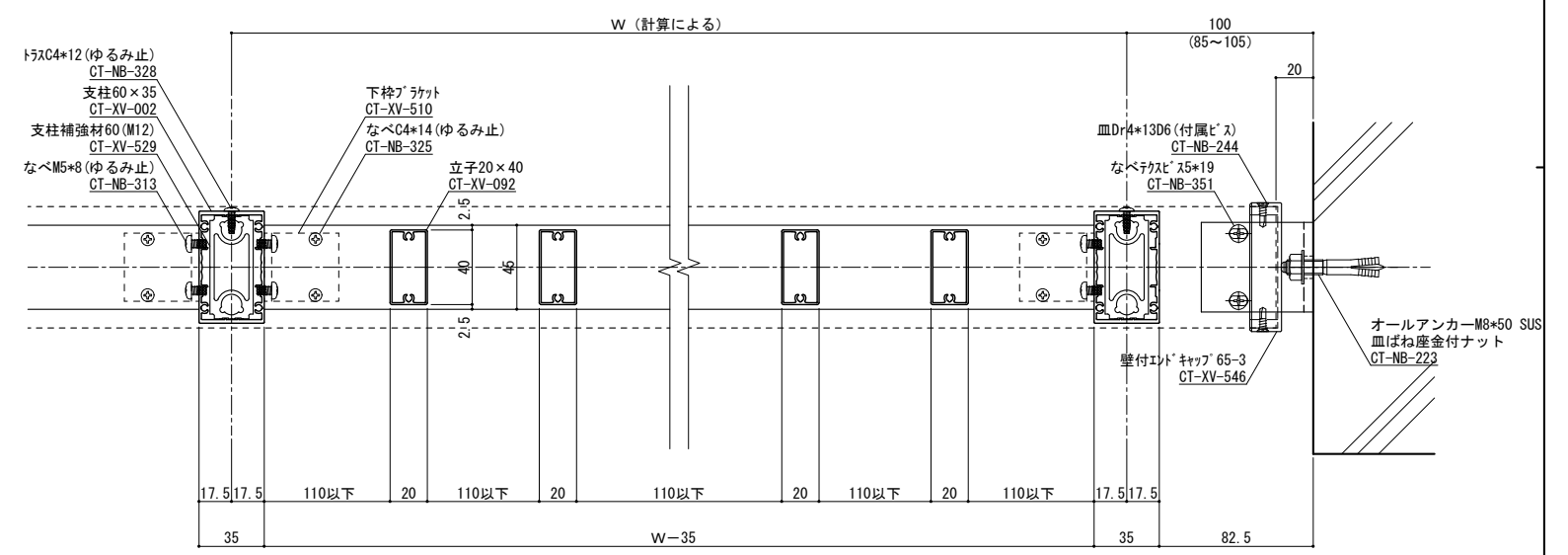
端部ブラケット部分詳細図 S=1/2



手摺姿図 S=1/10



コーナー詳細図 S=1/2



横断面図 S=1/2

変更記号	日付	変更事項	担当	作図	検図	確認
△						
△						
△						
△						
△						

表面処理：陽極酸化塗装複合皮膜	仕上り色：アルマイトカラー（標準規格色）
-----------------	----------------------

笠木ジョイント	設計整理
足元二本ボルト	
足元コの字アンカー	
足元埋め込み	施工
ベースアンカー	

工事名	図面内容
殿	芯納まり1段笠木立格子型 (20×40)

受領印	年月日	ねじ種類記号 A:1種タッピンねじ B:2種タッピンねじ BP:2種ガイド付きタッピンねじ C:3種タッピンねじ M:ミリ小ねじ Dr:ドリルねじ PW:平ワッシャー SW:スプリングワッシャー
株式会社	図面第	断面図第
管理番号	Z	納り図第
CAD管理番号	1CK65N60TAK2040	図番