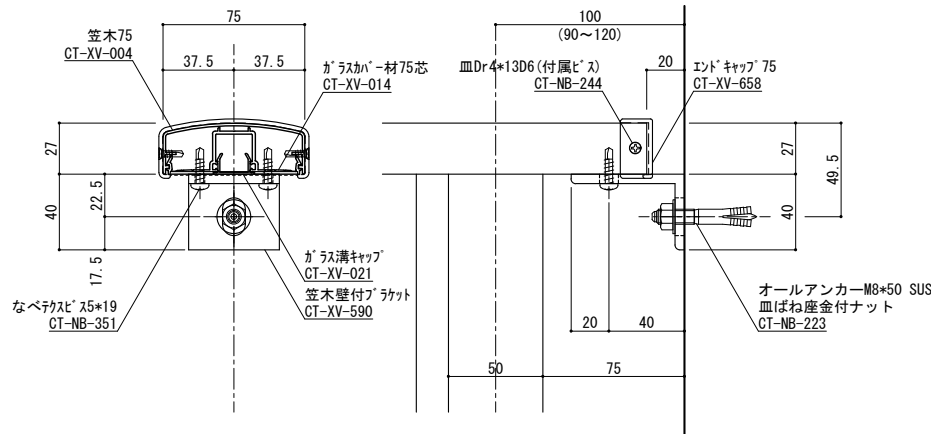
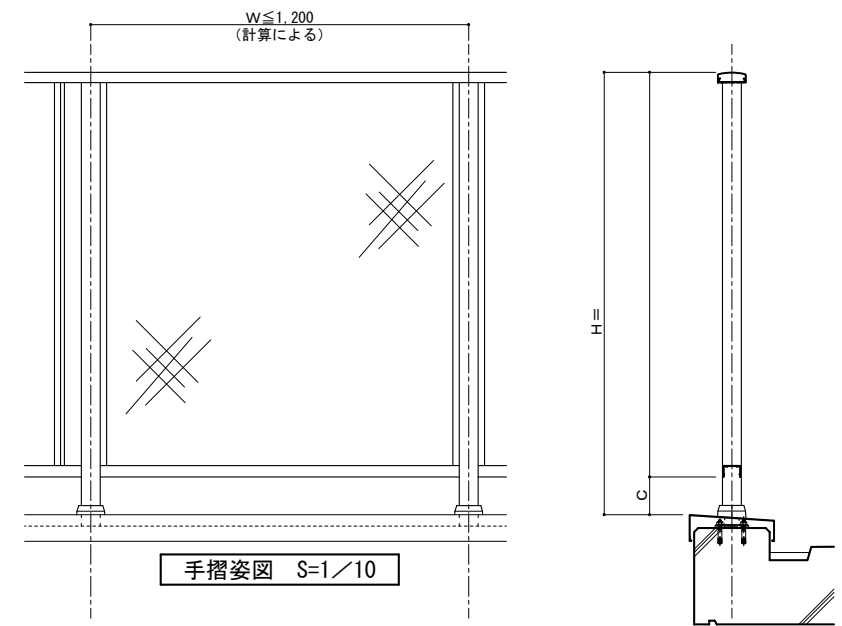


縦断面図 S=1/2

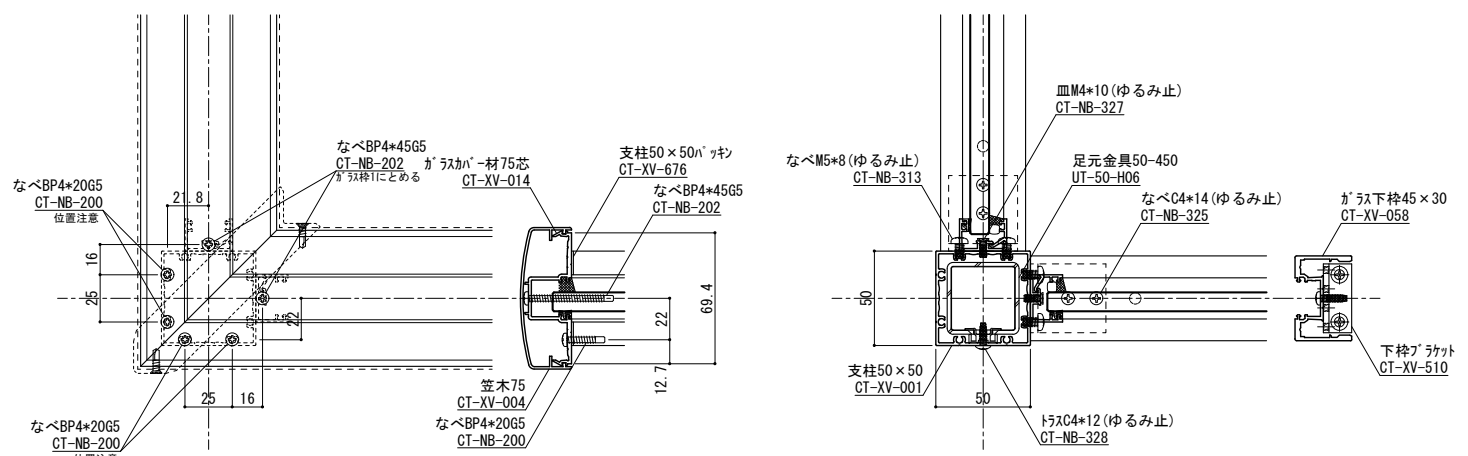
手摺埋め込み部と鉄筋が干渉しないよう躯体寸法、配筋位置を確認、設定してください
実際には施工誤差等が生じるため寸法に余裕を持たせる必要があります。



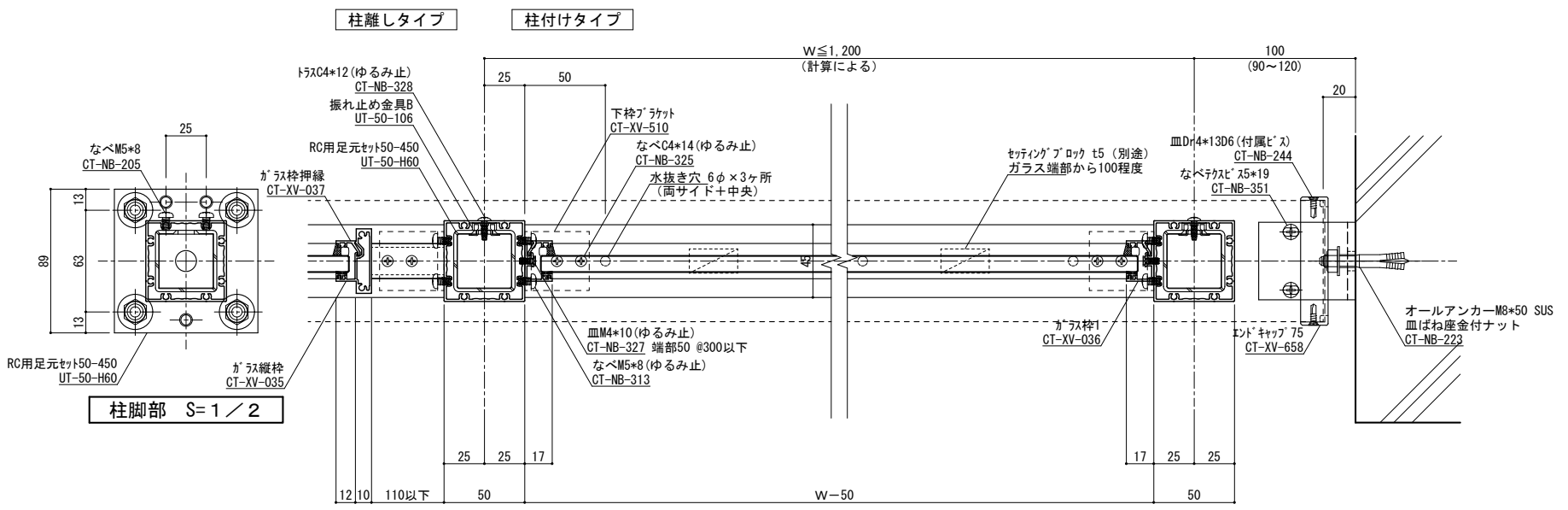
端部ブラケット部分詳細図 S=1/2



手摺姿図 S=1/10



コーナー詳細図 S=1/2



横断面図 S=1/2

ガラス厚10mmまで対応

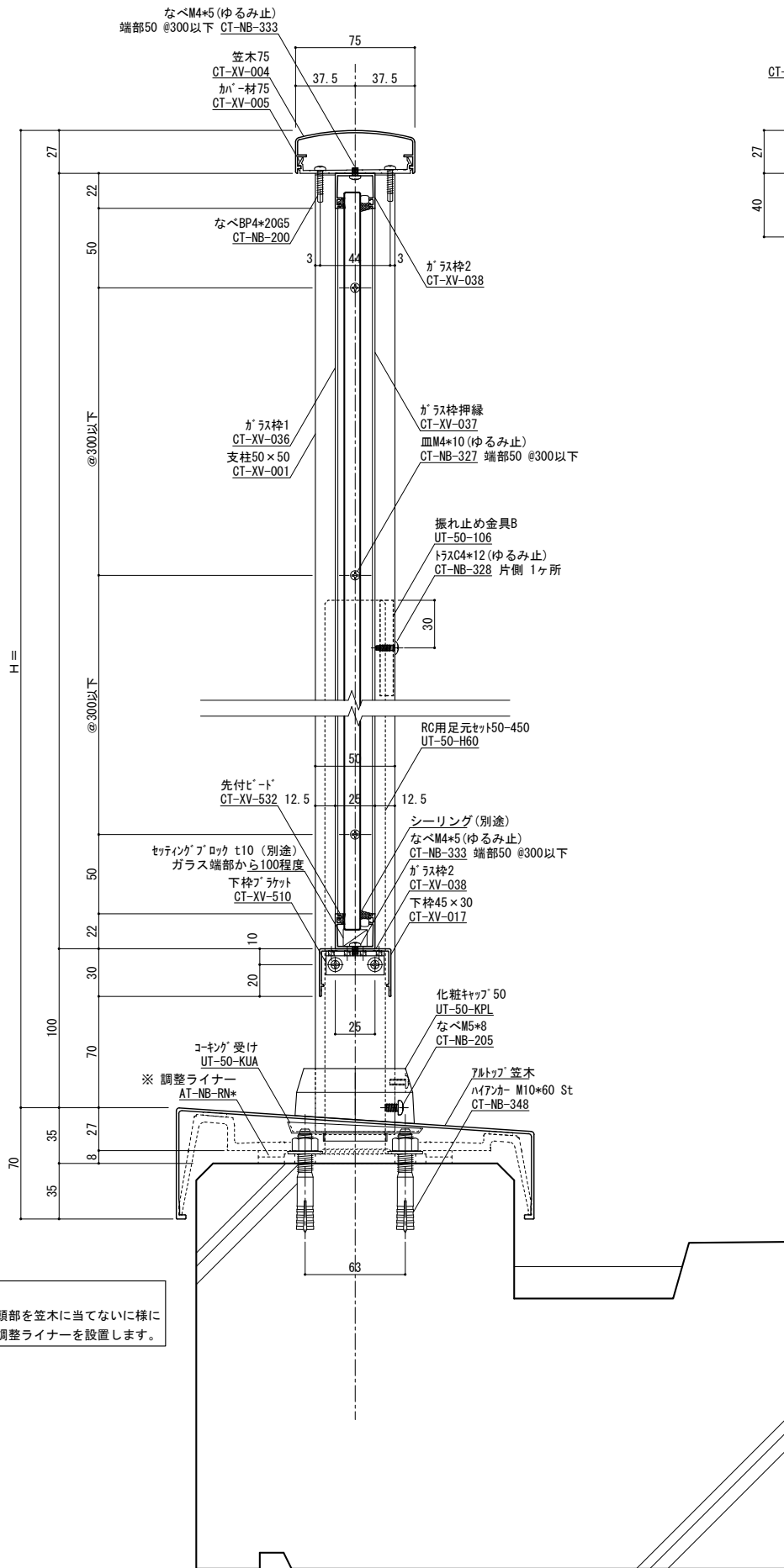
ねじ種類記号
A:1種タッピンねじ B:2種タッピンねじ BP:2種ガイド付きタッピンねじ C:3種タッピンねじ
M:ミリ小ねじ Dr:ドリルねじ PW:平ワッシャー SW:スプリングワッシャー

変更記号	日付	変更事項	担当	作図	検図	確認
△						
△						
△						
△						
△						

表面処理: 陽極酸化塗装複合皮膜	笠木ジョイント	設計整理
仕上り色: アルマイトカラー (標準規格色)	足元二本ボルト	施工
	足元の字アンカー	
	足元埋め込み	
	ベースアンカー	

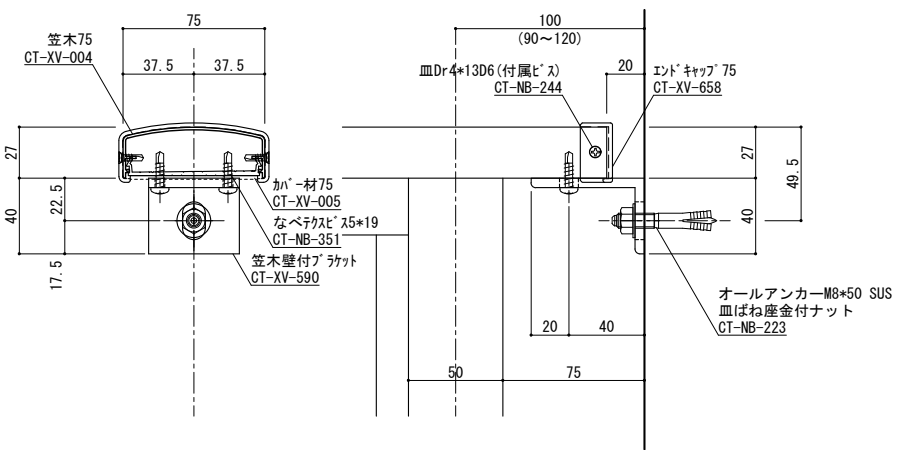
工事名	図面内容	受領印	株式会社	縮尺	姿図第	断面図第	納り図第	図番
殿	芯納まり1段笠木ガラス型 (一体)		1/2					
殿								

管理番号	CAD管理番号	1CK75N50GRS-1体
------	---------	----------------

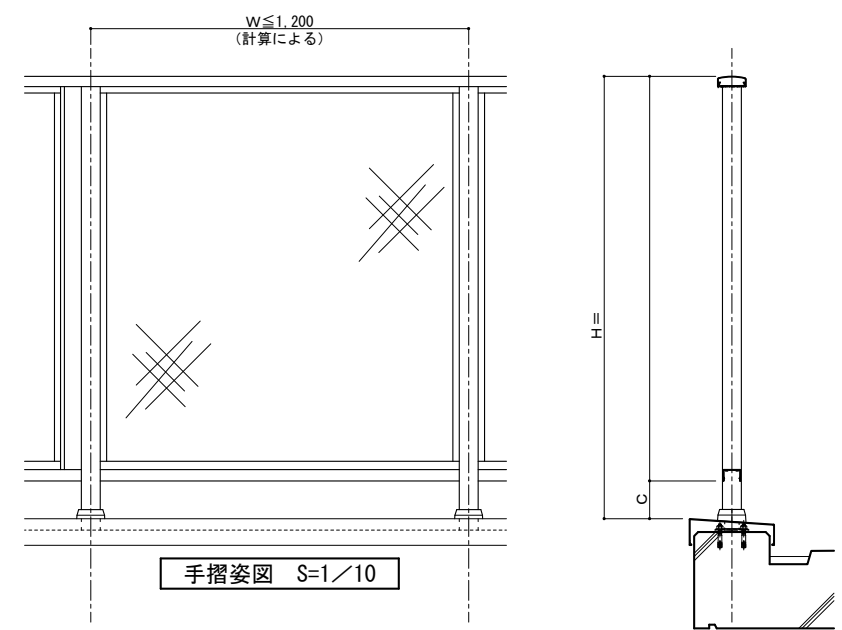


※注意
アンカー頭部を笠木に当てない様に
する為、調整ライナーを設置します。

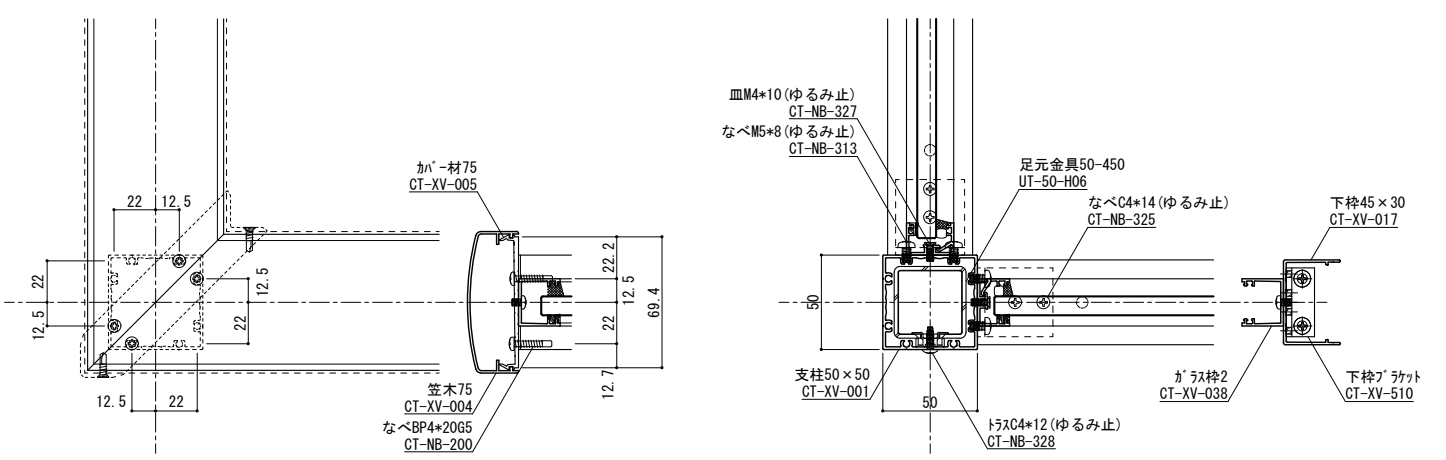
縦断面図 S=1/2 手摺埋め込み部と鉄筋が干渉しないよう躯体寸法、配筋位置を確認、設定してください
実際には施工誤差等が生じるため寸法に余裕を持たせる必要があります。



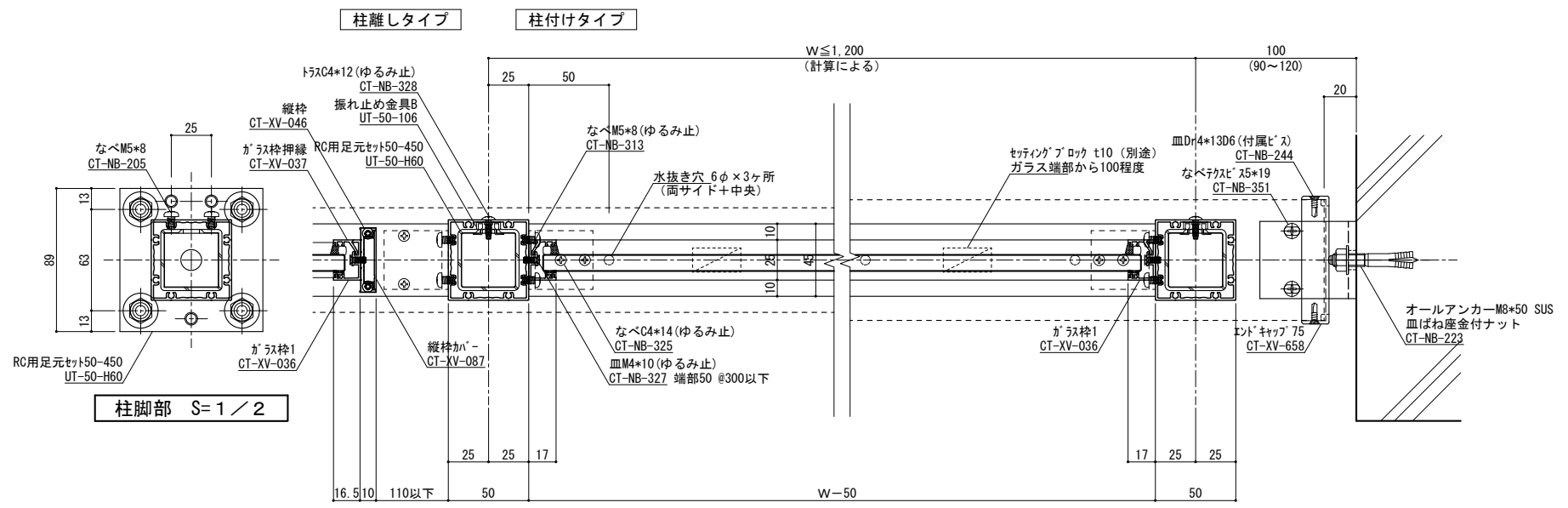
端部ブラケット部分詳細図 S=1/2



手摺姿図 S=1/10



コーナー詳細図 S=1/2



柱脚部 S=1/2

横断面図 S=1/2

ガラス厚10mmまで対応

ねじ種類記号
A:1種タッピンねじ B:2種タッピンねじ BP:2種ガイド付きタッピンねじ C:3種タッピンねじ
M:ミリ小ねじ Dr:ドリルねじ PW:平ワッシャー SW:スプリングワッシャー

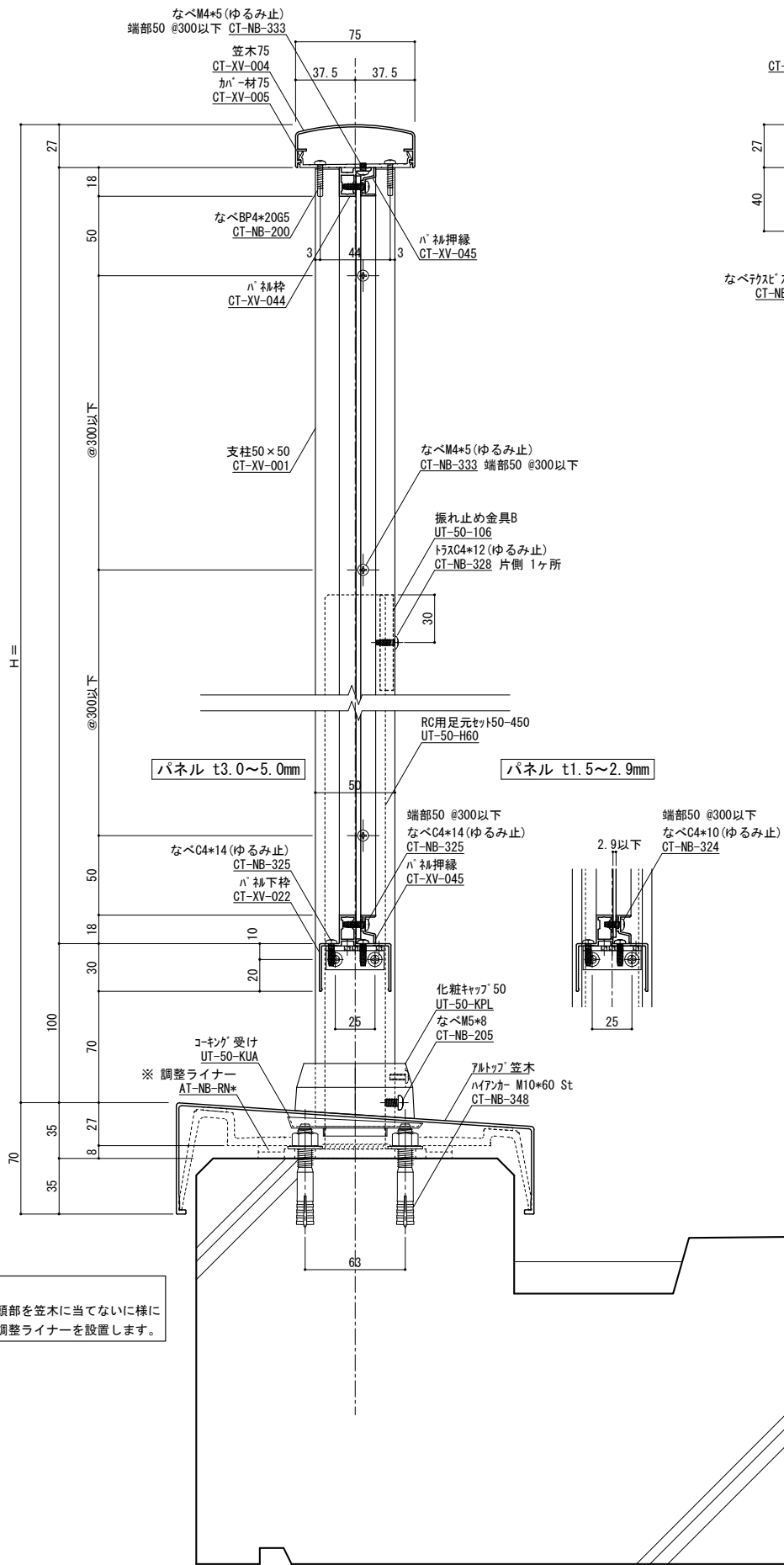
変更記号	日付	変更事項	担当	作図	検図	確認
△						
△						
△						
△						
△						

表面処理: 陽極酸化塗装複合皮膜	笠木ジョイント	設計整理
仕上色: シルバイトカラー (標準規格色)	足元二本ボルト	施工
	足元コの字アンカー	
	足元埋め込み	
	ベースアンカー	

工事名	図面内容
殿	芯納まり1段笠木ガラス型 (別枠)

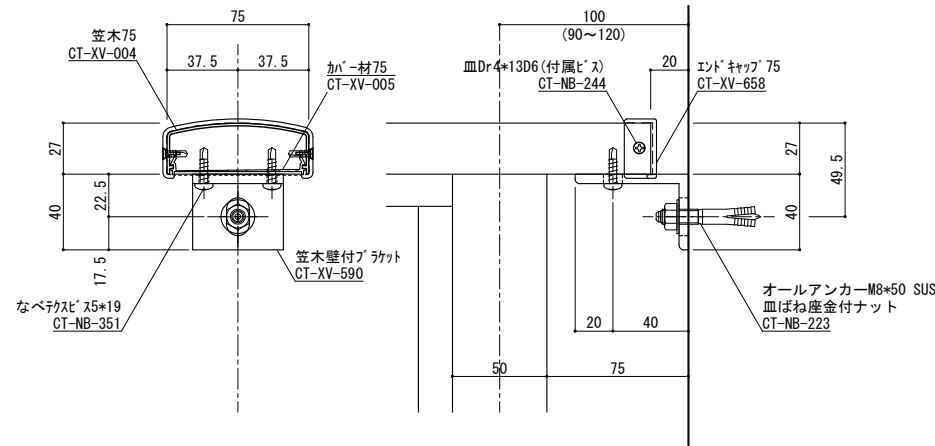
受領印	年月日
株式会社	
担当	
作図	
検図	
確認	

縮尺	1/2
管理番号	Z
CAD管理番号	1CK75N50GRS別枠

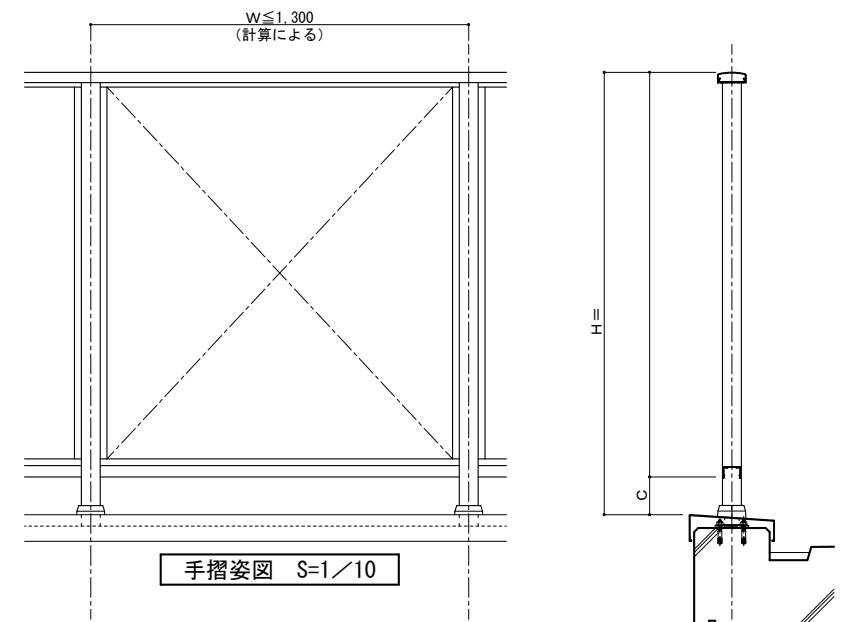


縦断面図 S=1/2

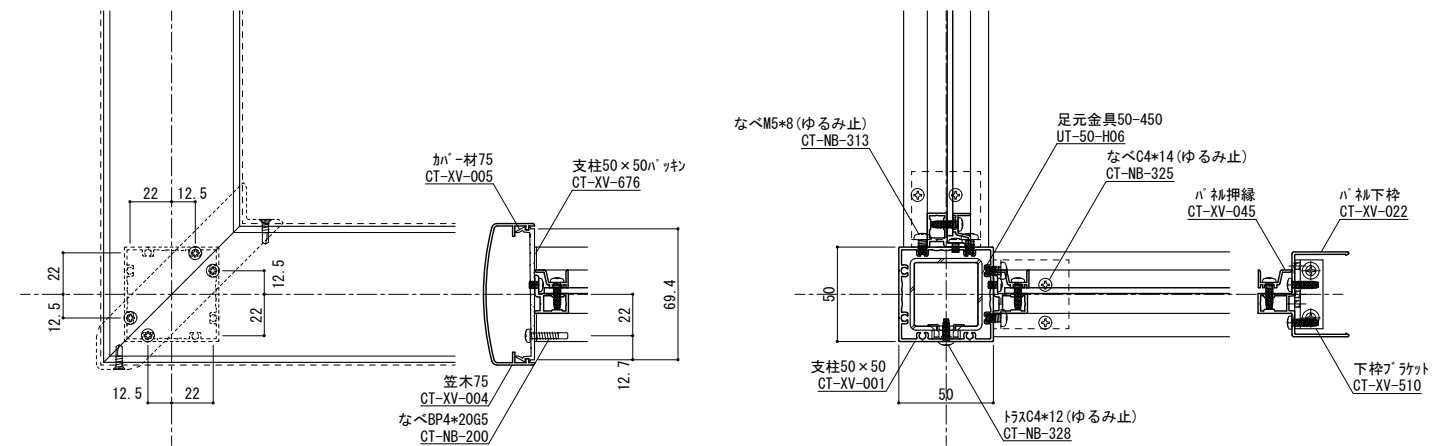
手摺埋め込み部と鉄筋が干渉しないよう躯体寸法、配筋位置を確認、設定してください
実際には施工誤差等が生じるため寸法に余裕を持たせる必要があります。



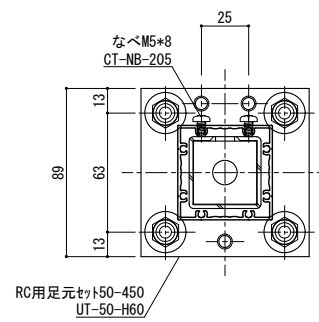
端部ブラケット部分詳細図 S=1/2



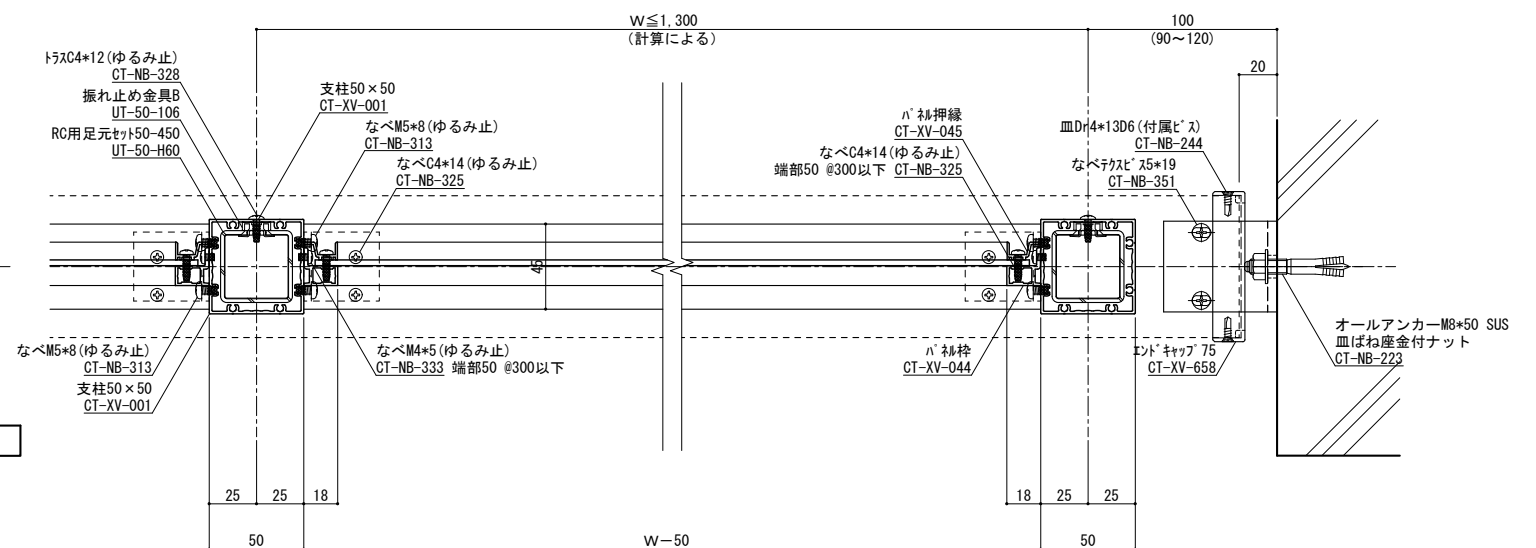
手摺姿図 S=1/10



コーナー詳細図 S=1/2



柱脚部 S=1/2



横断面図 S=1/2

※ パネル押縁用ねじ

パネル厚み	使用ねじ
1.5~2.5mm	CT-NB-324 なべC4×10
3.0~5.0mm	CT-NB-325 なべC4×14

ねじ種類記号

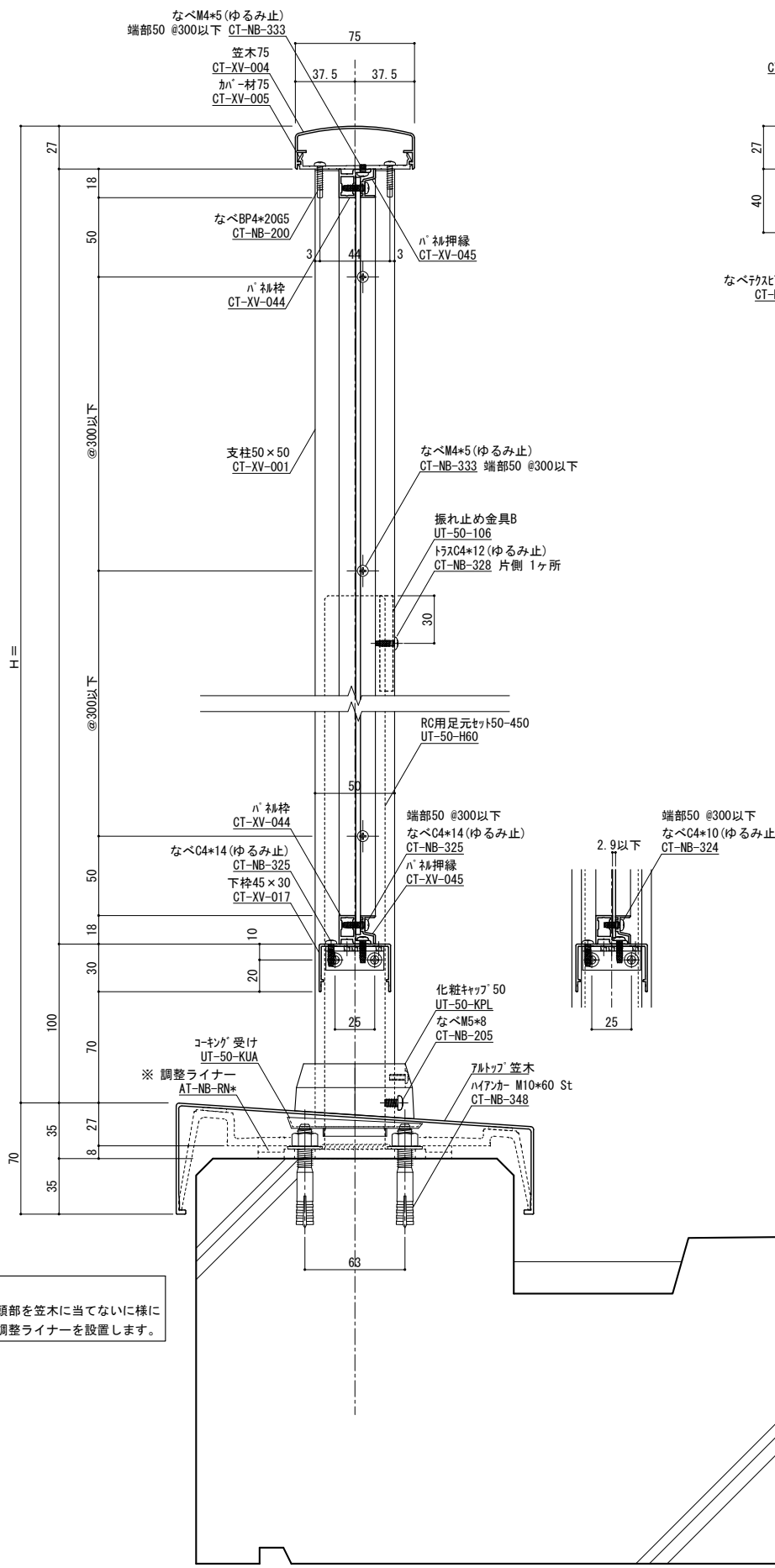
A: 1種タッピンねじ	B: 2種タッピンねじ	BP: 2種ガイド付きタッピンねじ	C: 3種タッピンねじ
M: ミリ小ねじ	Dr: ドリルねじ	PW: 平ワッシャー	SW: スプリングワッシャー

変更記号	日付	変更事項	担当	作図	検図	確認
△						
△						
△						
△						
△						

表面処理: 陽極酸化塗装複合皮膜	笠木ジョイント	設計整理
仕上色: アルマイトカラー (標準規格色)	足元二本ボルト	施工
	足元コの字アンカー	
	足元埋め込み	
	ベースアンカー	

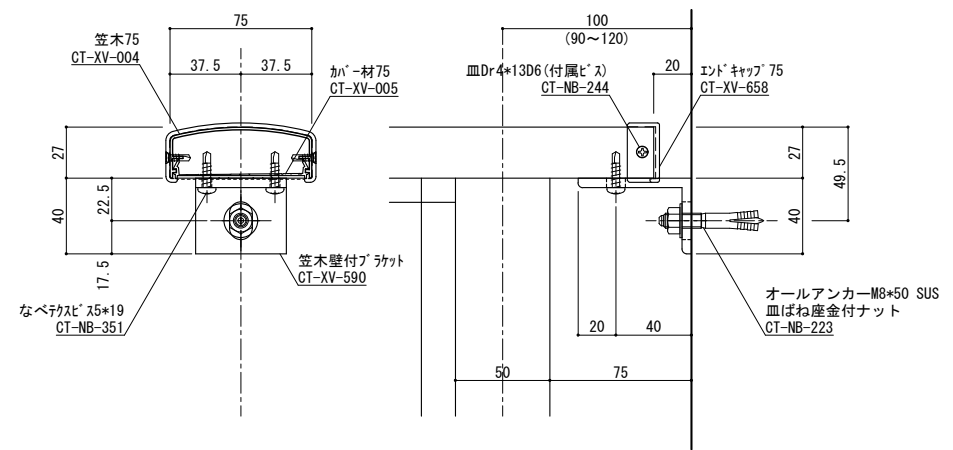
工事名	受領印	株式会社	縮尺	1/2	図面第	1/2	断面図第	納り図第	図番
図面内容	年月日	担当	作図	検図	確認	管理番号	Z		
芯納まり1段笠木パネル型 (一体)						CAD管理番号	1CK75N50PNR-1		

図番	枚

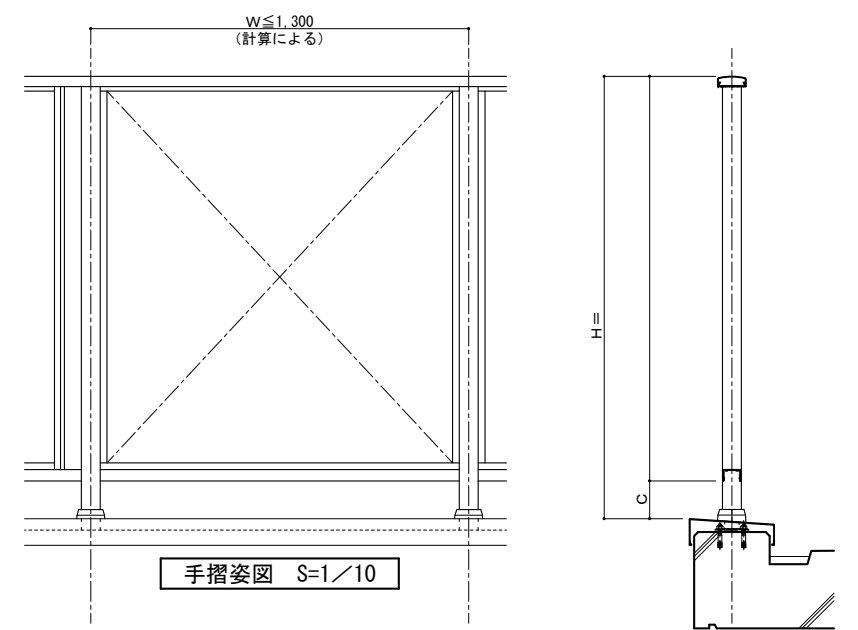


縦断面図 S=1/2

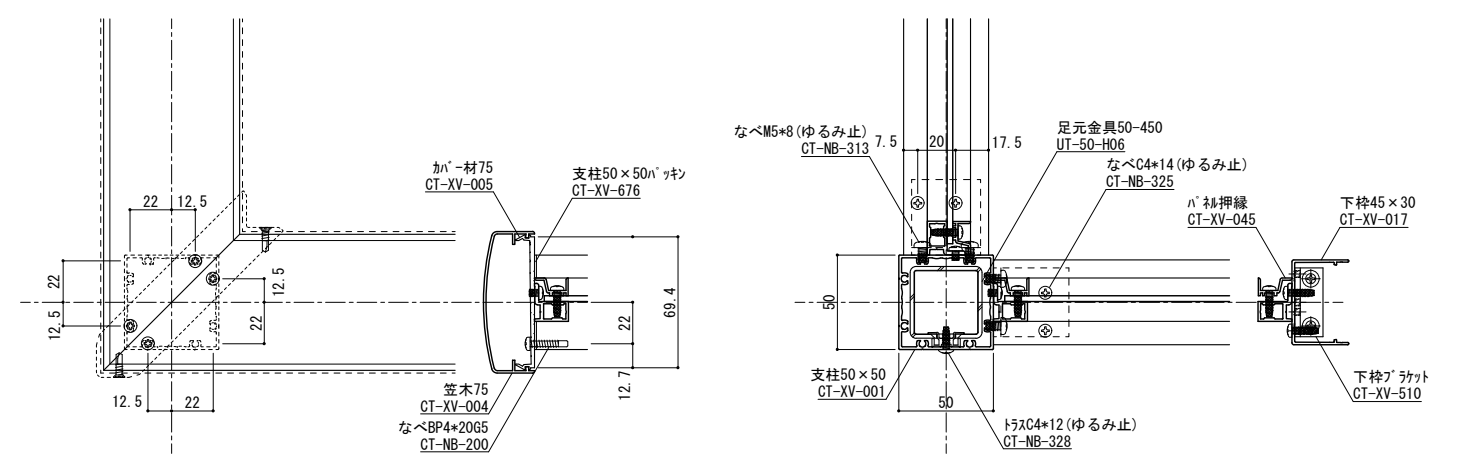
手摺埋め込み部と鉄筋が干渉しないよう躯体寸法、配筋位置を確認、設定してください
実際には施工誤差等が生じるため寸法に余裕を持たせる必要があります。



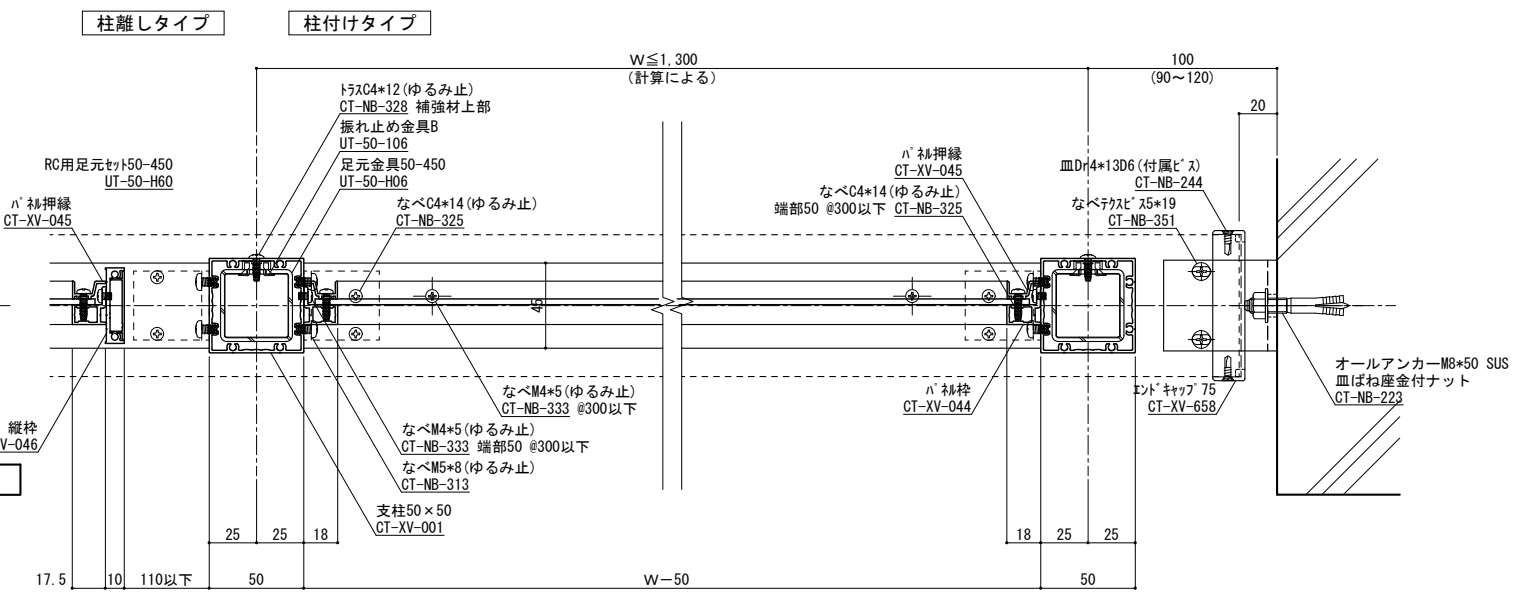
端部ブラケット部分詳細図 S=1/2



手摺姿図 S=1/10



コーナー詳細図 S=1/2



横断面図 S=1/2

※ パネル押縁用ねじ

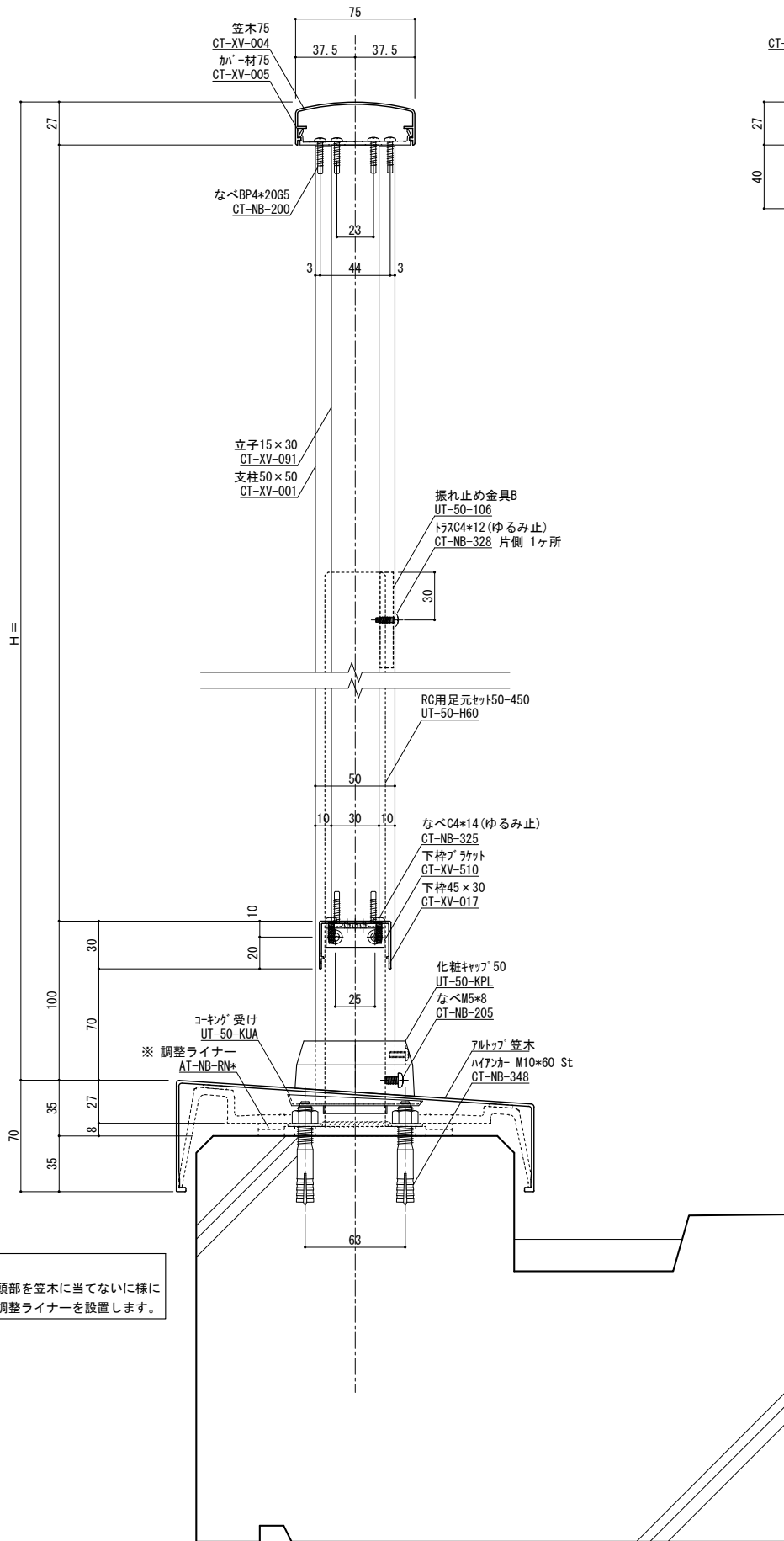
パネル厚み	使用ねじ
1.5~2.5mm	CT-NB-324 なべC4×10
3.0~5.0mm	CT-NB-325 なべC4×14

変更記号	日付	変更事項	担当	作図	検図	確認
△						
△						
△						
△						

表面処理：陽極酸化塗装複合皮膜	笠木ジョイント	設計整理
仕上り色：アルマイトカラー（標準規格色）	足元二本ボルト	施工
	足元コの字アンカー	
	足元埋め込み	
	ベースアンカー	

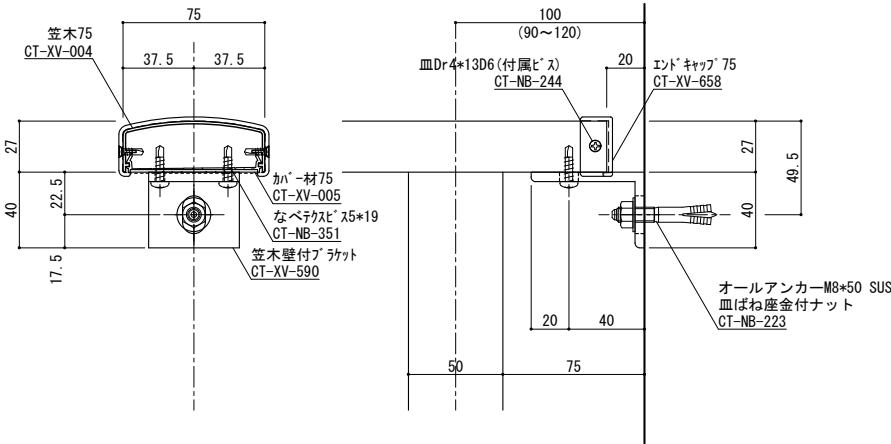
工事名	受領印	株式会社 WJW	縮尺	1/2	図面第	1/2	断面図第	納り図第	図番
図面内容	年月日	担当	作図	検図	確認	管理番号	Z	CAD管理番号	1CK75N50PNR別枠

ねじ種類記号	A:1種タッピンねじ	B:2種タッピンねじ	BP:2種ガイド付きタッピンねじ	C:3種タッピンねじ
	M:ミリ小ねじ	Dr:ドリルねじ	PW:平ワッシャー	SW:スプリングワッシャー

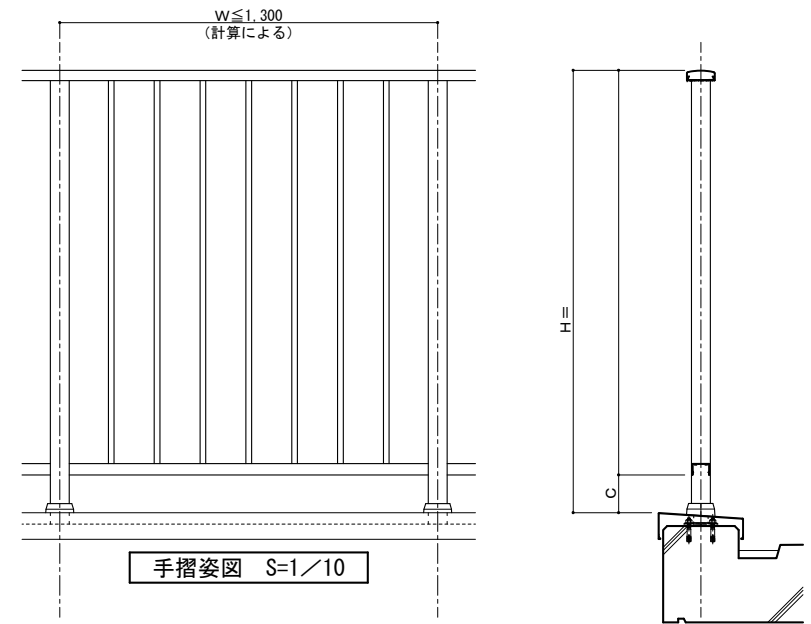


縦断面図 S=1/2

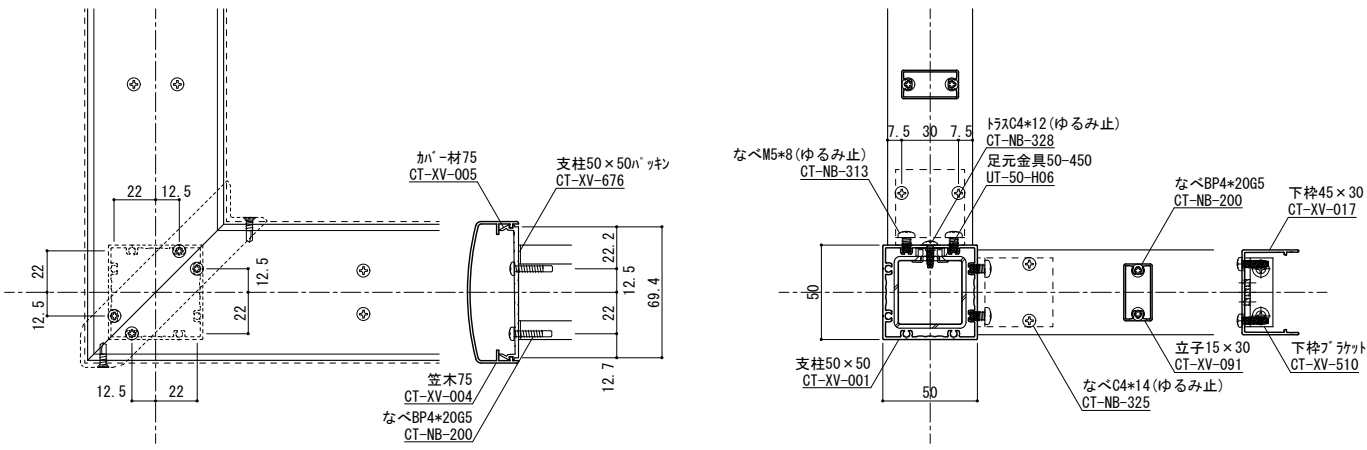
手摺埋め込み部と鉄筋が干渉しないよう躯体寸法、配筋位置を確認、設定してください
実際には施工誤差等が生じるため寸法に余裕を持たせる必要があります。



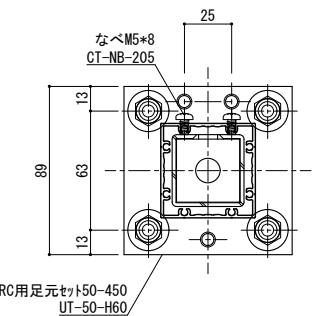
端部ブラケット部分詳細図 S=1/2



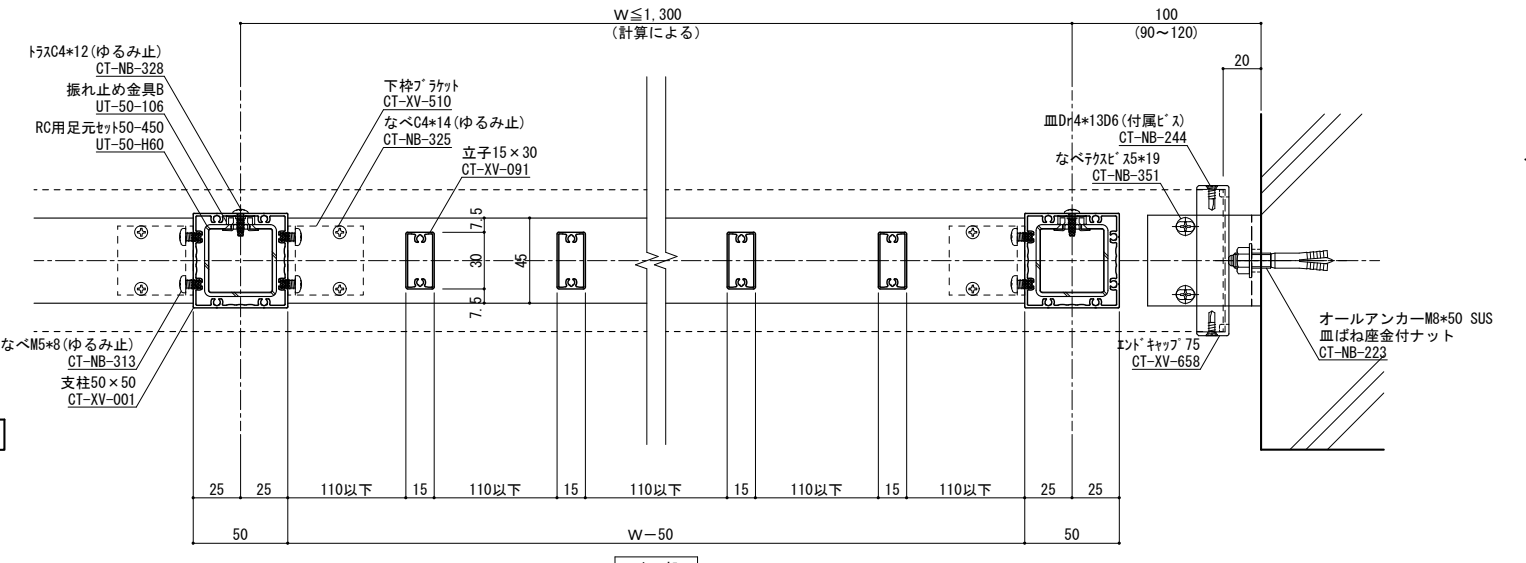
手摺姿図 S=1/10



コーナー詳細図 S=1/2



柱脚部 S=1/2



横断面図 S=1/2

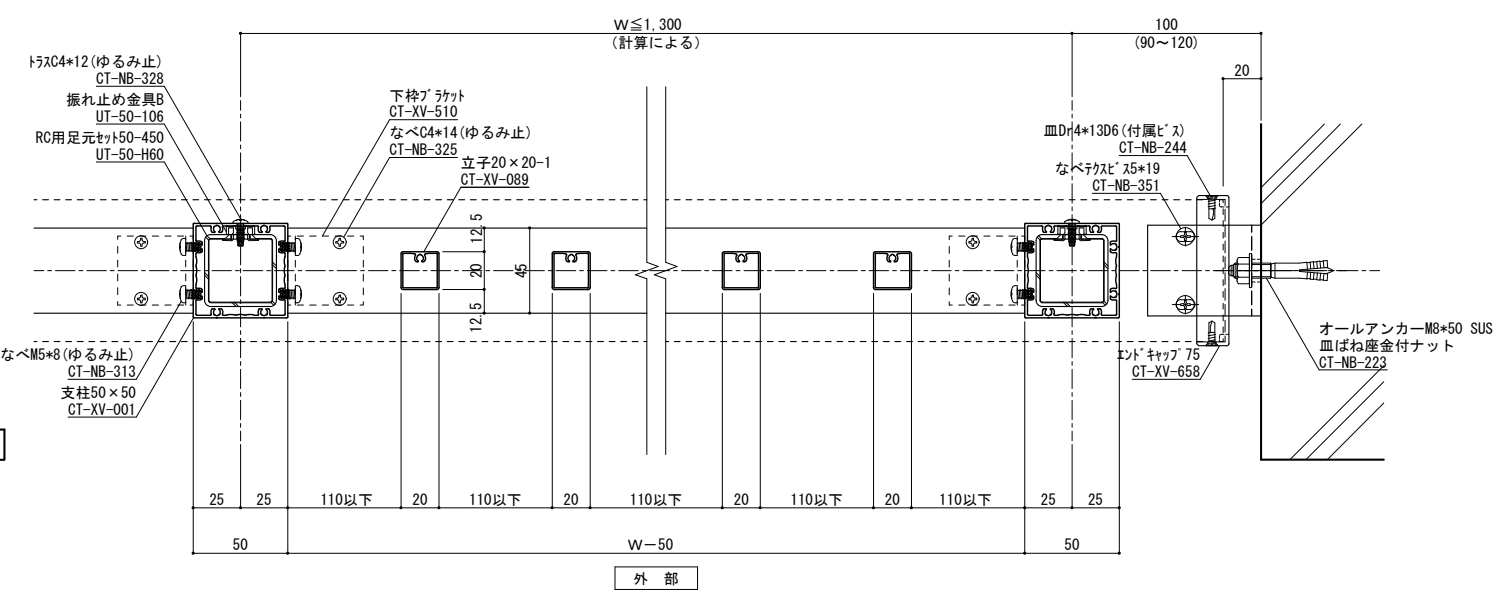
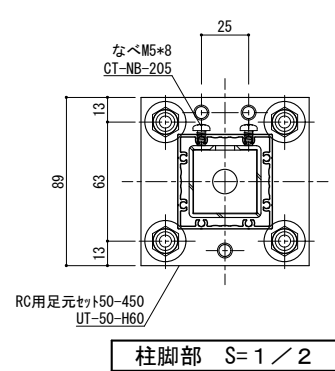
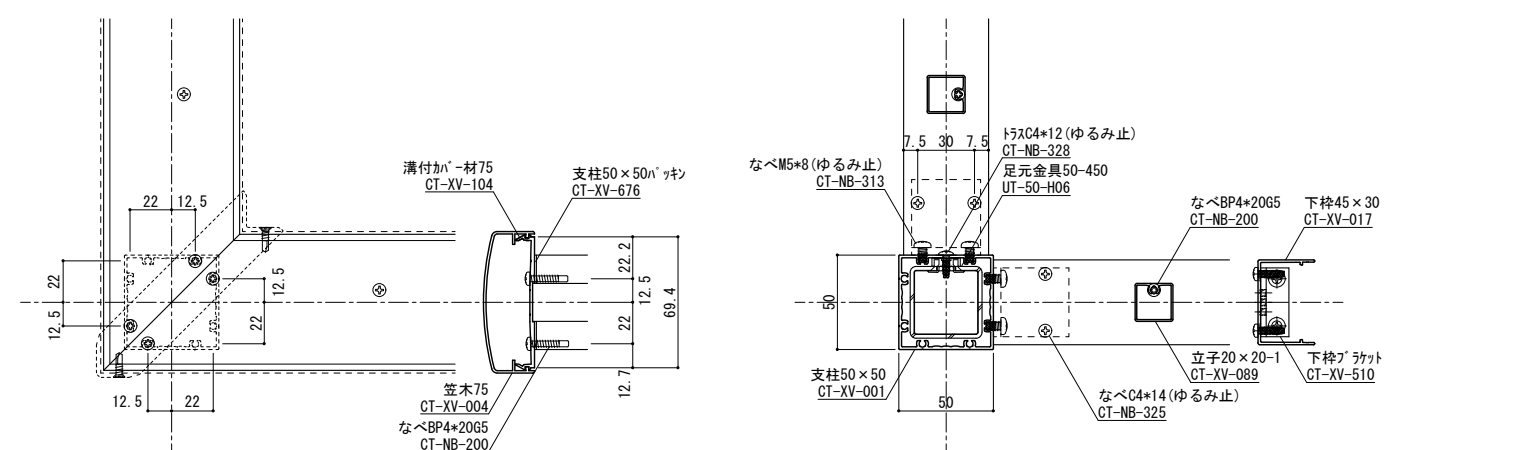
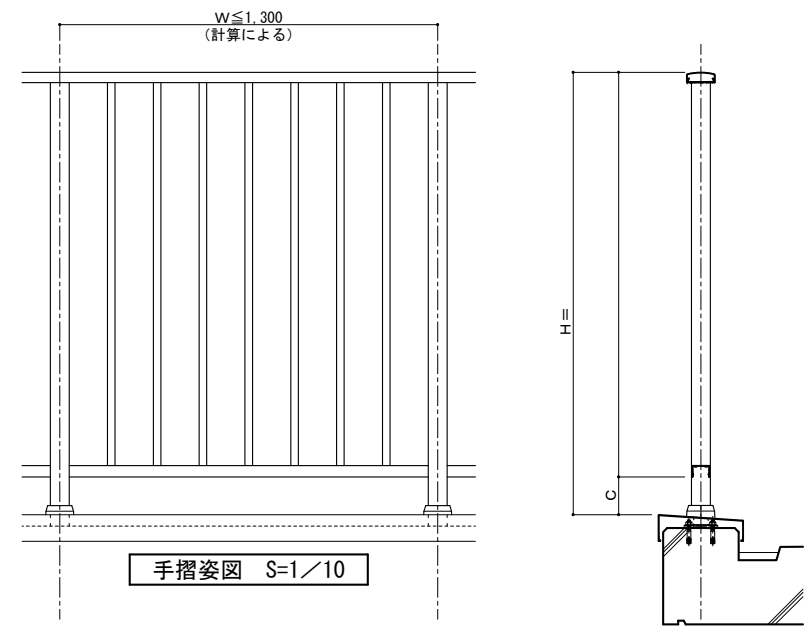
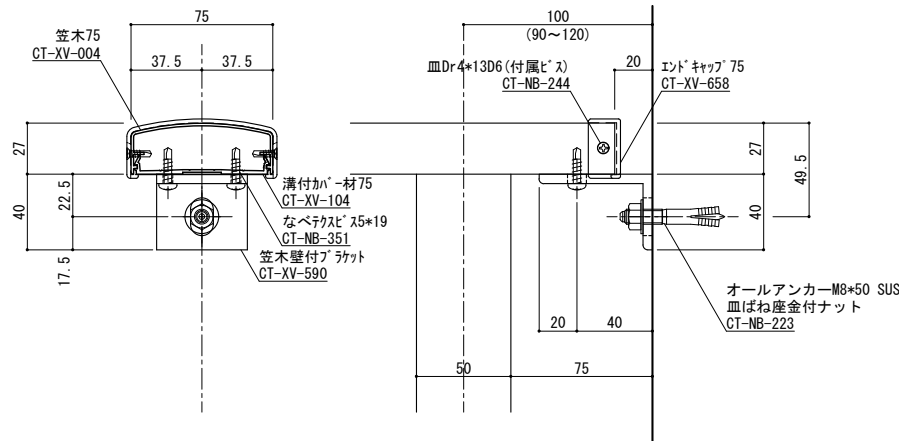
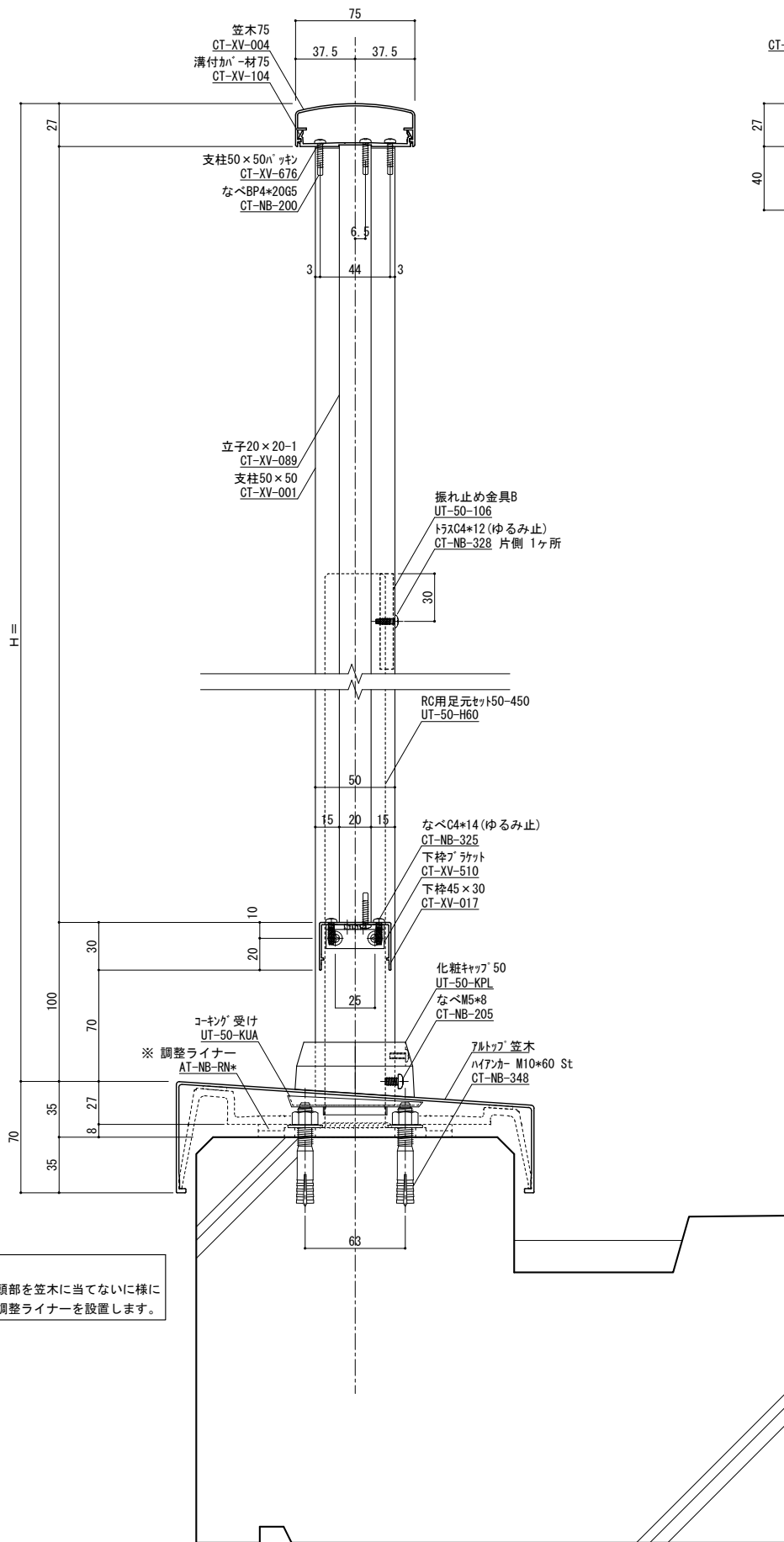
ねじ種類記号
A:1種タッピンねじ B:2種タッピンねじ BP:2種ガイド付きタッピンねじ C:3種タッピンねじ
M:ミリ小ねじ Dr:ドリルねじ PW:平ワッシャー SW:スプリングワッシャー

変更記号	日付	変更事項	担当	作図	検図	確認
△						
△						
△						
△						
△						

表面処理: 陽極酸化塗装複合皮膜	笠木ジョイント	設計監理
仕上色: アルマイトカラー (標準規格色)	足元二本ボルト	施工
	足元コの字アンカー	
	足元埋め込み	
	ベースアンカー	

工事名	受領印	株式会社	縮尺	姿図第	断面図第	納り図第	図番
図面内容		WJW	1/2				
芯納まり 1段笠木立格子型 (15×30)	年月日						

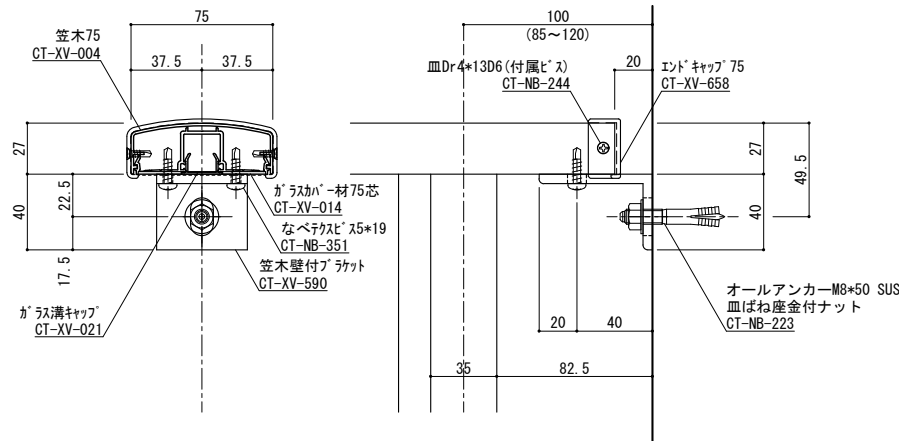
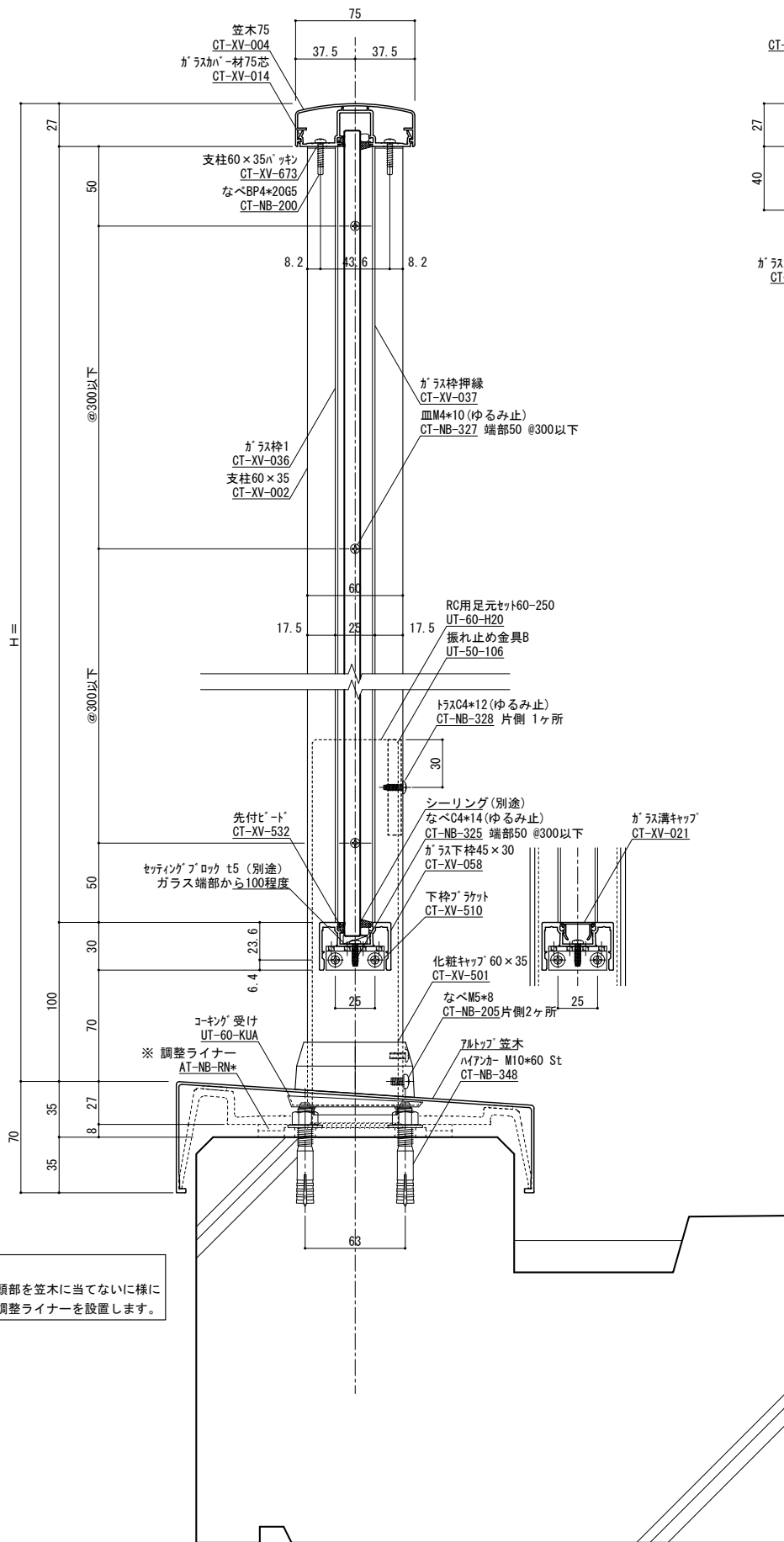
管理番号	Z						
CAD管理番号	1CK75N50TAK1530						



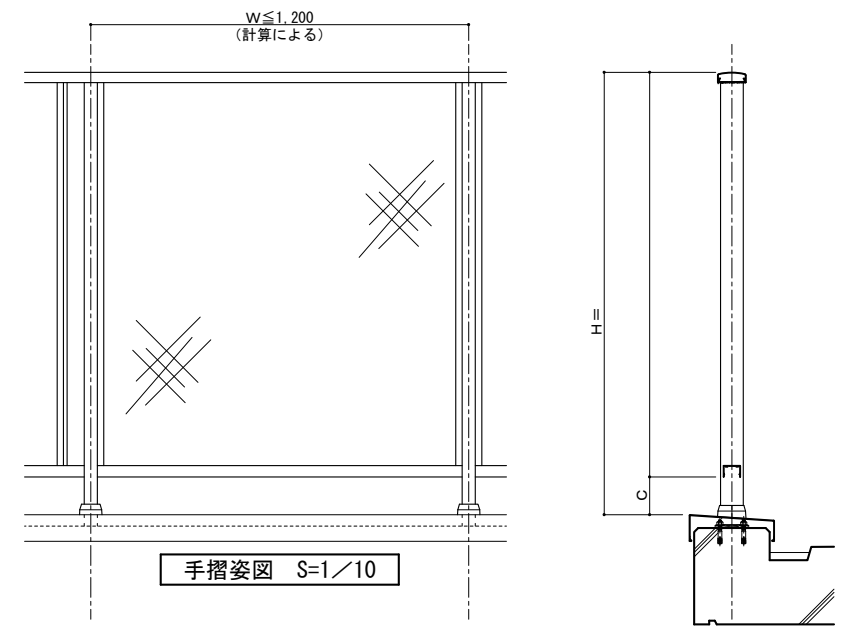
縦断面図 S=1/2 手摺埋め込み部と鉄筋が干渉しないよう躯体寸法、配筋位置を確認、設定してください 実際には施工誤差等が生じるため寸法に余裕を持たせる必要があります。

横断面図 S=1/2 ねじ種類記号 A:1種タッピンねじ B:2種タッピンねじ BP:2種ガイド付きタッピンねじ C:3種タッピンねじ M:ミリ小ねじ Dr:ドリルねじ PW:平ワッシャー SW:スプリングワッシャー

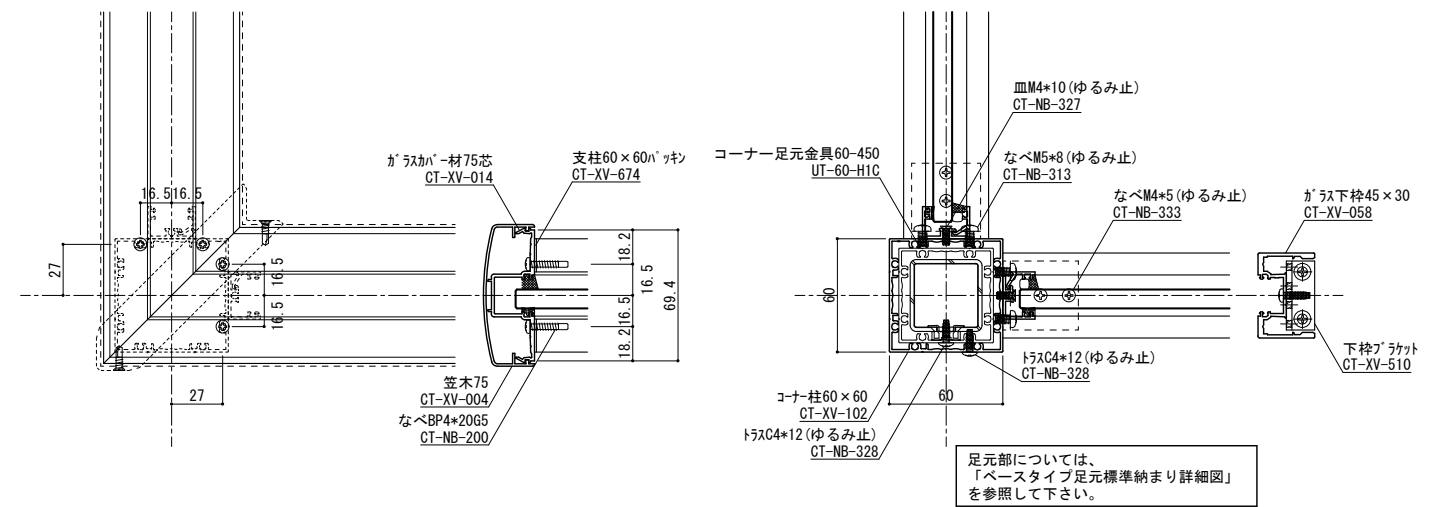
変更記号	日付	変更事項	担当	作図	検図	確認	表面処理: 陽極酸化塗装複合皮膜 仕上色: アルマイトカラー (標準規格色)	笠木ジョイント 足元二本ボルト 足元コの字アンカー 足元埋め込み ベースアンカー	設計整理 施工	工事名 図面内容 芯納まり1段笠木立格子型 (20×20)	受領印 年月日	株式会社 WYSE	縮尺 1/2	図番 1/2	断面図番 Z	納り図番	図番 枚



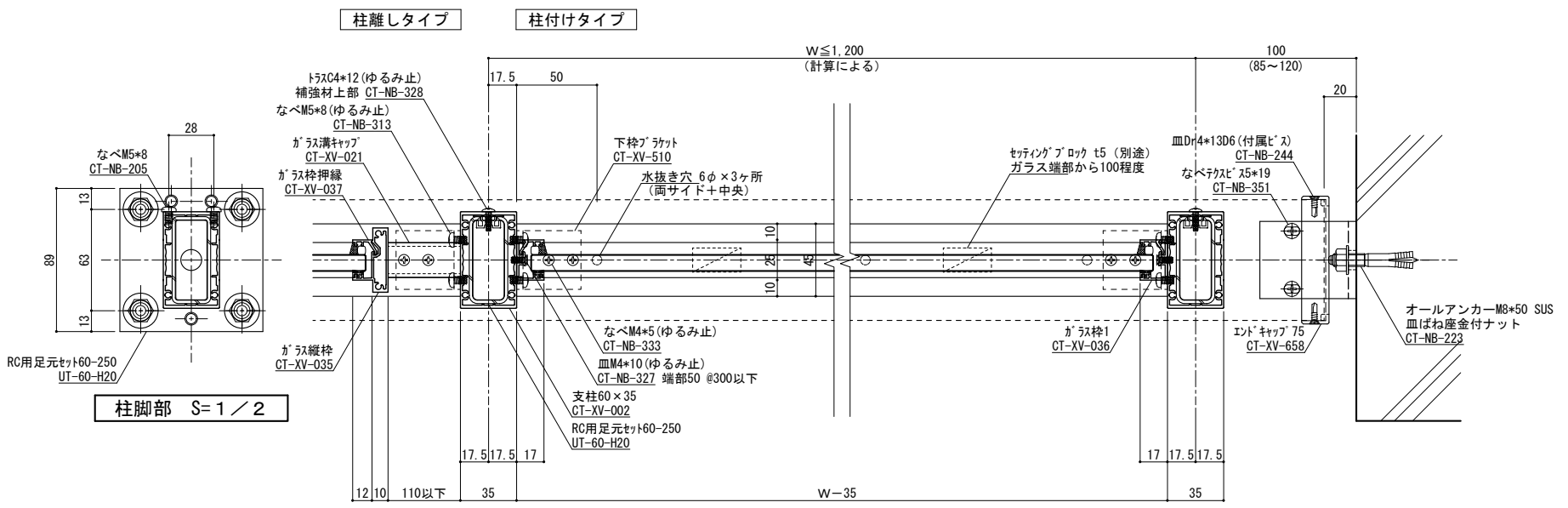
端部ブラケット部分詳細図 S=1/2



手摺姿図 S=1/10



コーナー詳細図 S=1/2



柱脚部 S=1/2

横断面図 S=1/2

縦断面図 S=1/2

手摺埋め込み部と鉄筋が干渉しないよう躯体寸法、配筋位置を確認、設定してください。実際には施工誤差等が生じるため寸法に余裕を持たせる必要があります。

変更記号	日付	変更事項	担当	作図	検図	確認
△						
△						
△						
△						
△						

表面処理: 陽極酸化塗装複合皮膜	仕上り色: アルマイトカラー (標準規格色)
------------------	------------------------

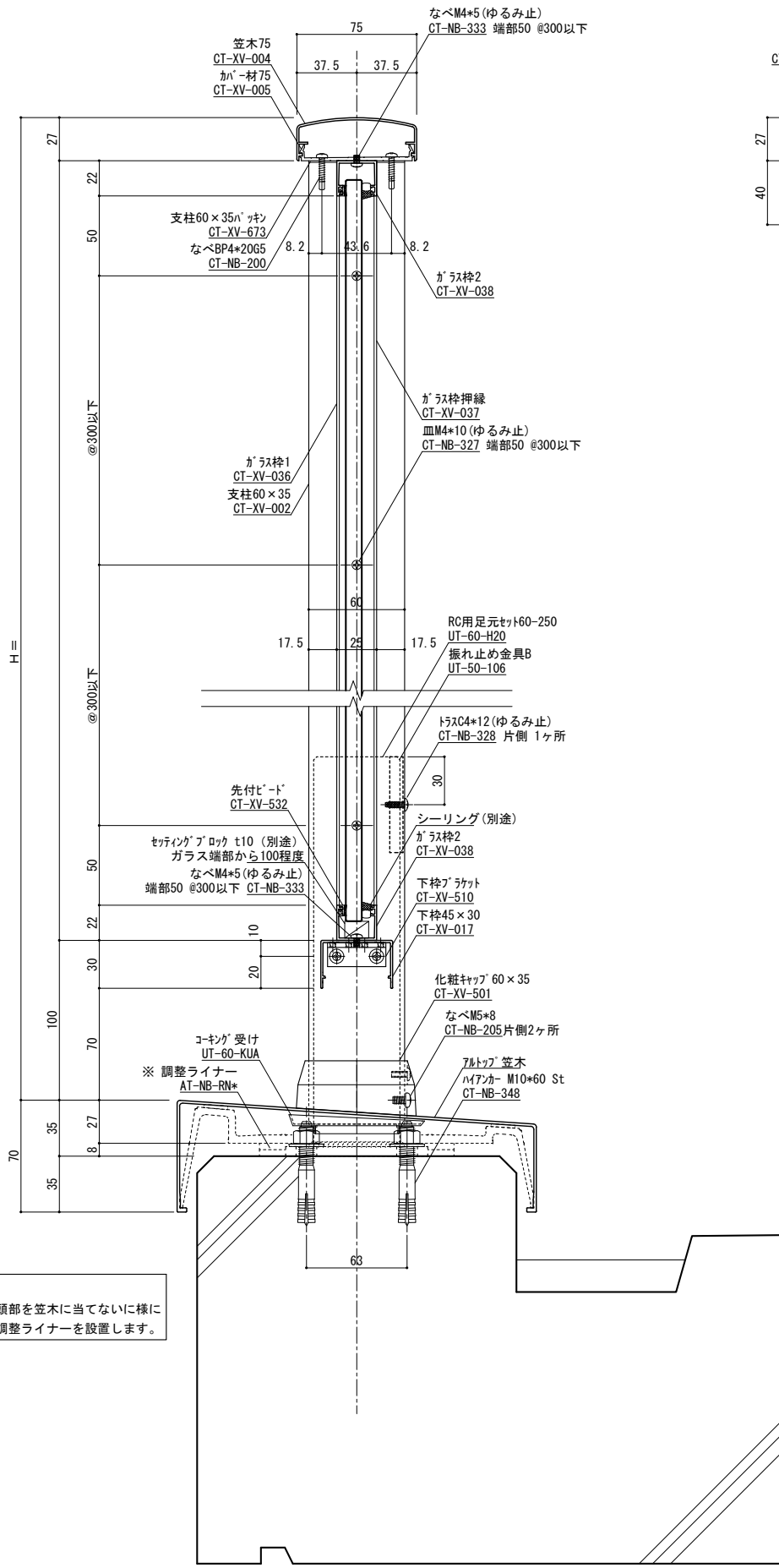
笠木ジョイント	設計整理
足元二本ボルト	施工
足元コの字アンカー	
足元埋め込み	
ベースアンカー	

工事名	図面内容
殿	芯納まり1段笠木ガラス型 (一体)

受領印	年月日
株式会社	
担当	
作図	
検図	
確認	

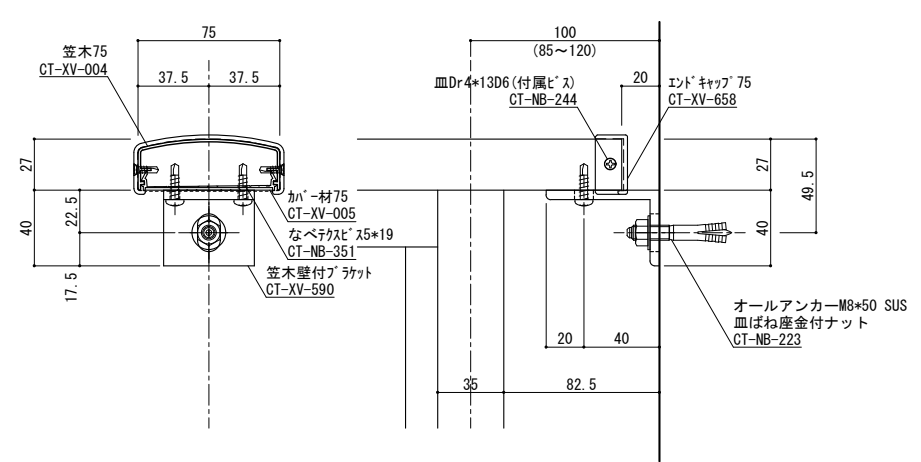
ねじ種類記号	A: 1種タッピンねじ B: 2種タッピンねじ BP: 2種ガイド付きタッピンねじ C: 3種タッピンねじ M: ミリ小ねじ Dr: ドリルねじ PW: 平ワッシャー SW: スプリングワッシャー
縮尺	1/2
管理番号	Z
CAD管理番号	1CK75N60GRS-1体

ガラス厚10mmまで対応	
図番	
断面図	
納り図	
図番	
枚	

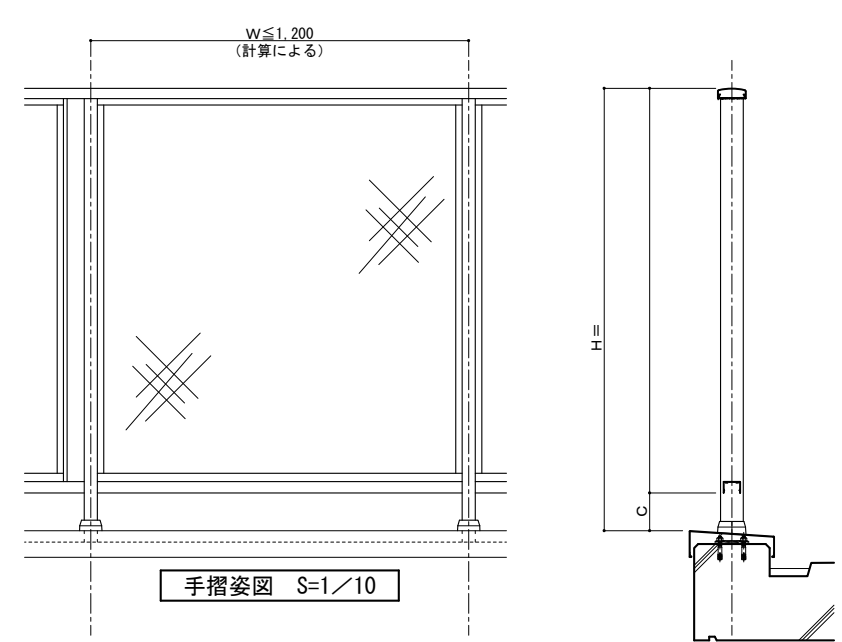


縦断面図 S=1/2

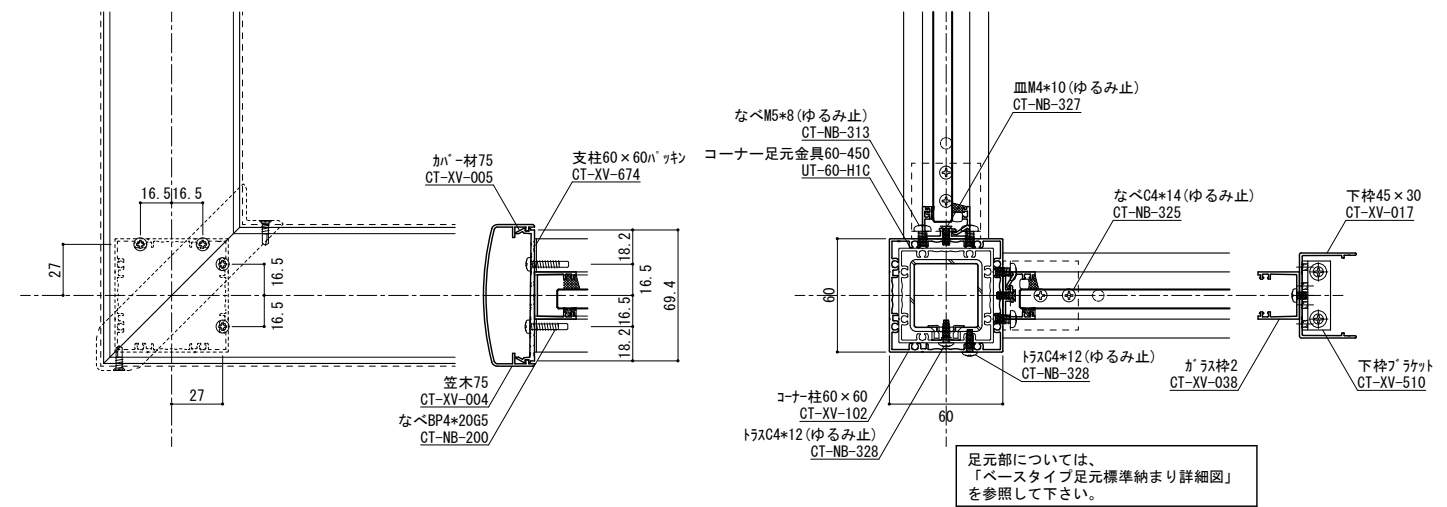
手摺埋め込み部と鉄筋が干渉しないよう躯体寸法、配筋位置を確認、設定してください
実際には施工誤差等が生じるため寸法に余裕を持たせる必要があります。



端部ブラケット部分詳細図 S=1/2

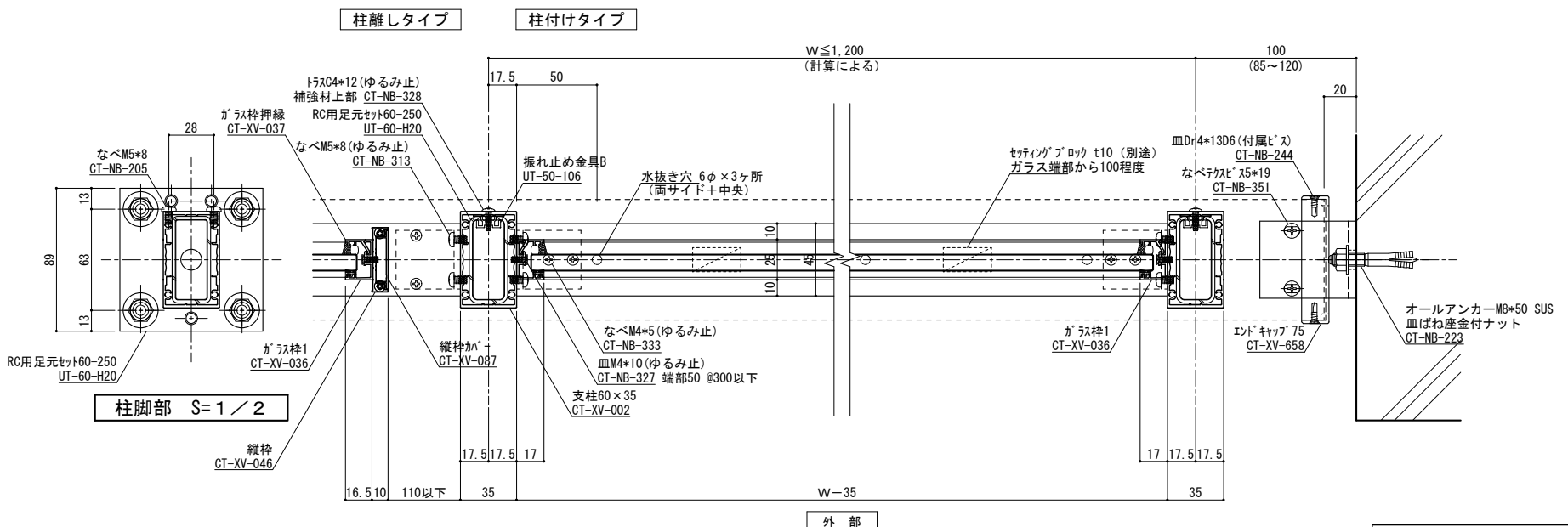


手摺姿図 S=1/10



コーナー詳細図 S=1/2

足元部については、「ベースタイプ足元標準納まり詳細図」を参照して下さい。



横断面図 S=1/2

ガラス厚10mmまで対応

ねじ種類記号
A:1種タッピンねじ B:2種タッピンねじ BP:2種ガイド付きタッピンねじ C:3種タッピンねじ
M:ミリ小ねじ Dr:ドリルねじ PW:平ワッシャー SW:スプリングワッシャー

変更記号	日付	変更事項	担当	作図	検図	確認
△						
△						
△						
△						
△						

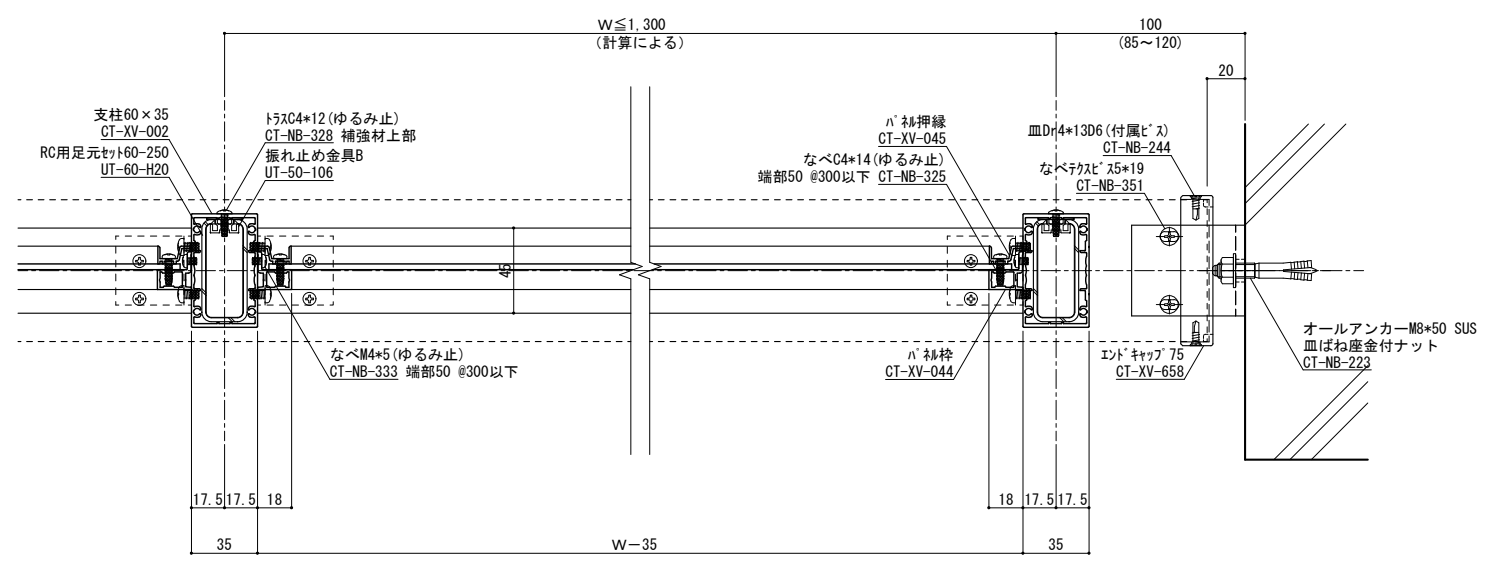
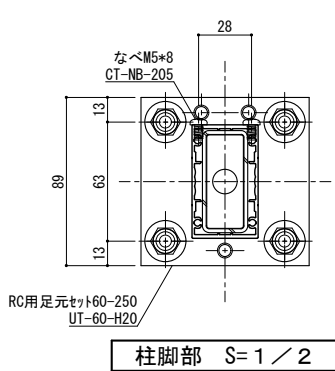
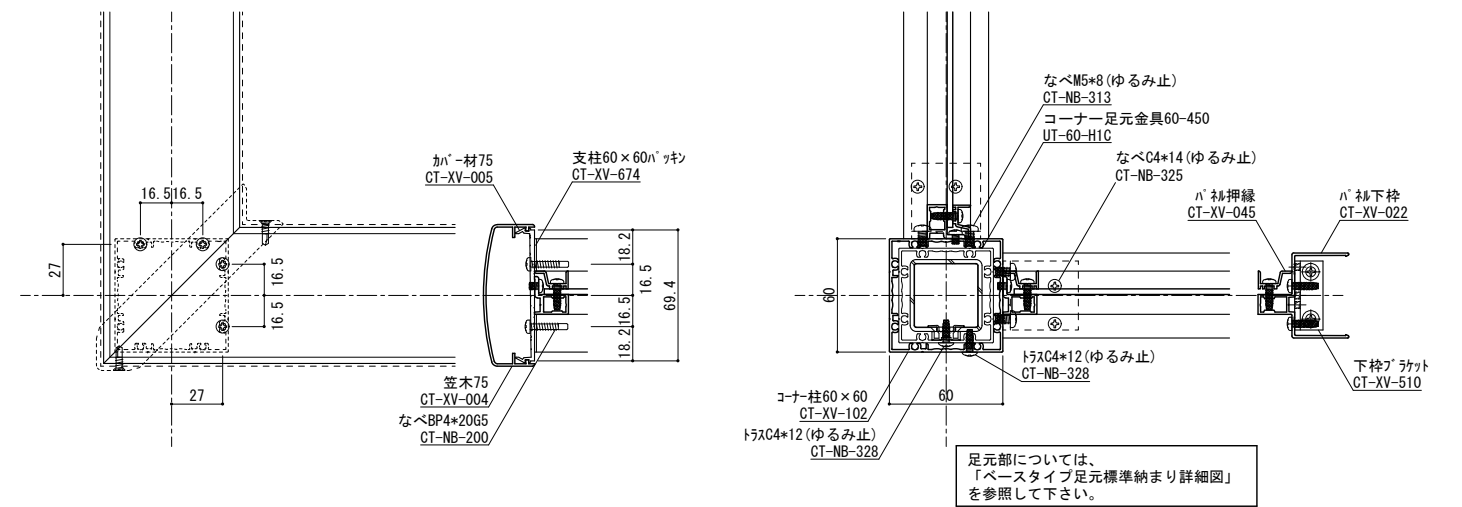
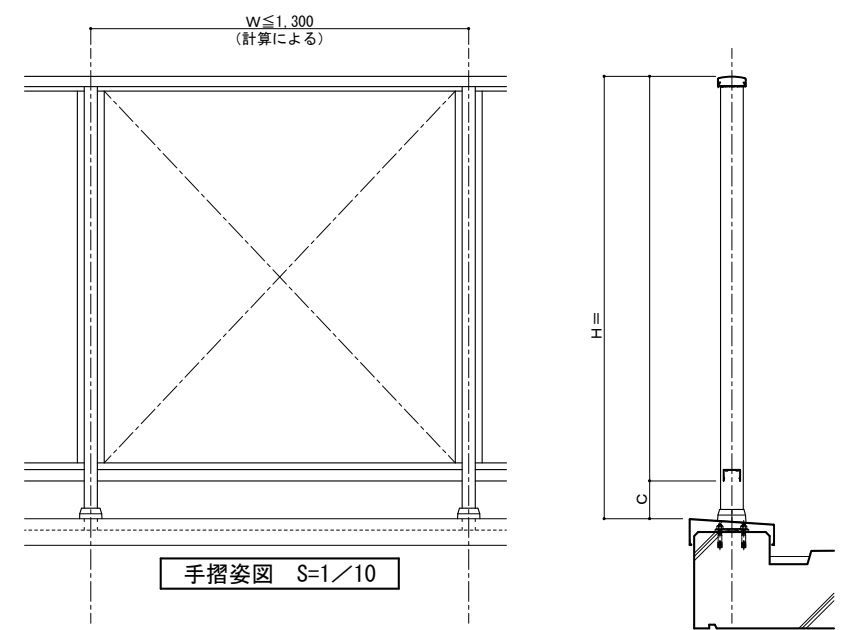
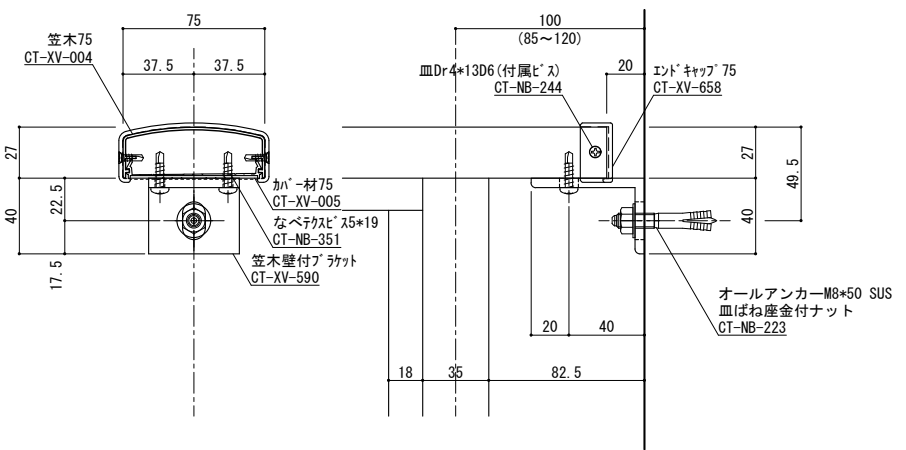
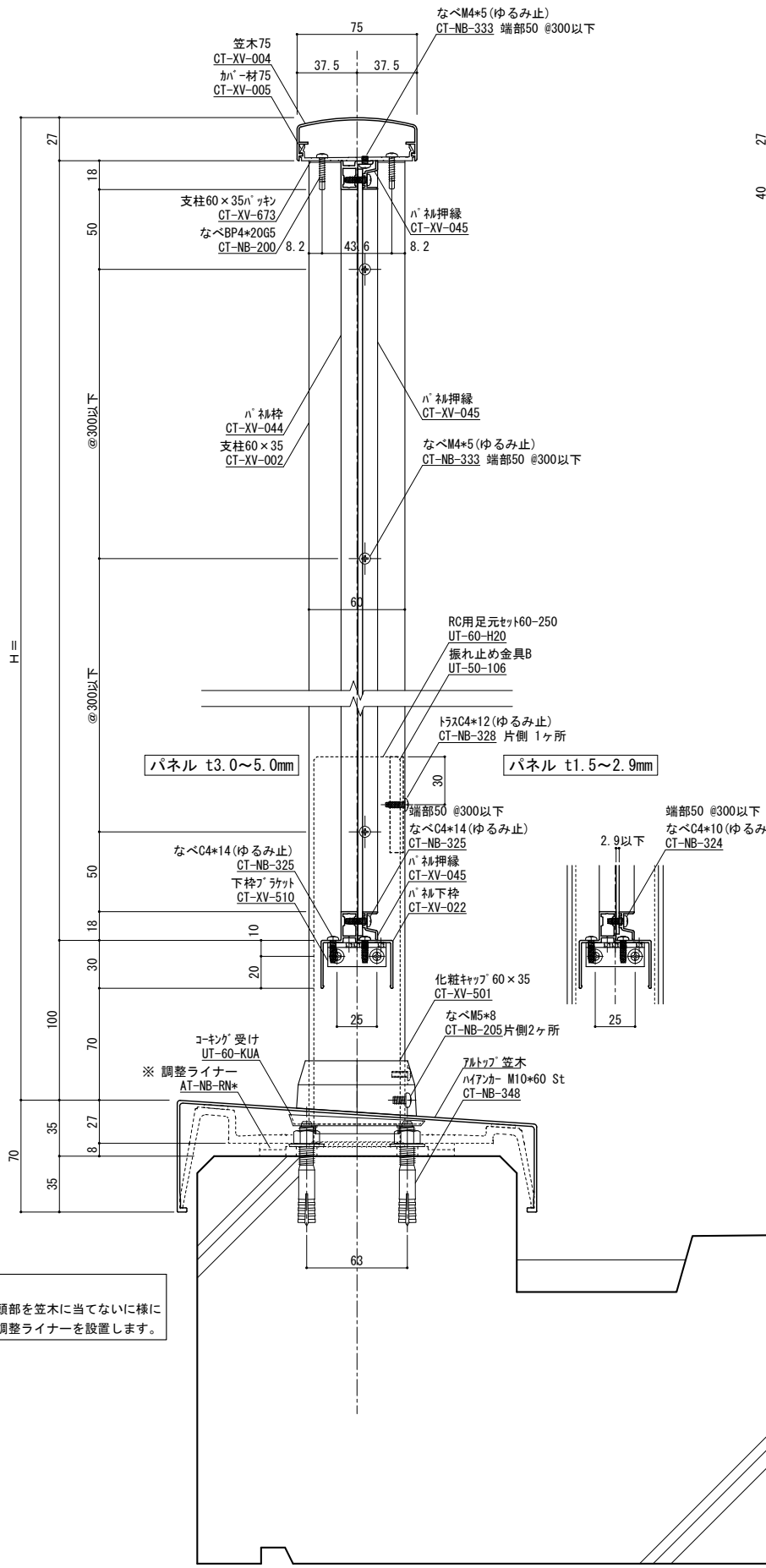
表面処理: 陽極酸化塗装複合皮膜	仕上り色: アルマイトカラー (標準規格色)
------------------	------------------------

笠木ジョイント	設計整理
足元二本ボルト	設計整理
足元コの字アンカー	設計整理
足元埋め込み	設計整理
ベースアンカー	設計整理

工事名	図面内容
殿	芯納まり1段笠木ガラス型 (別枠)

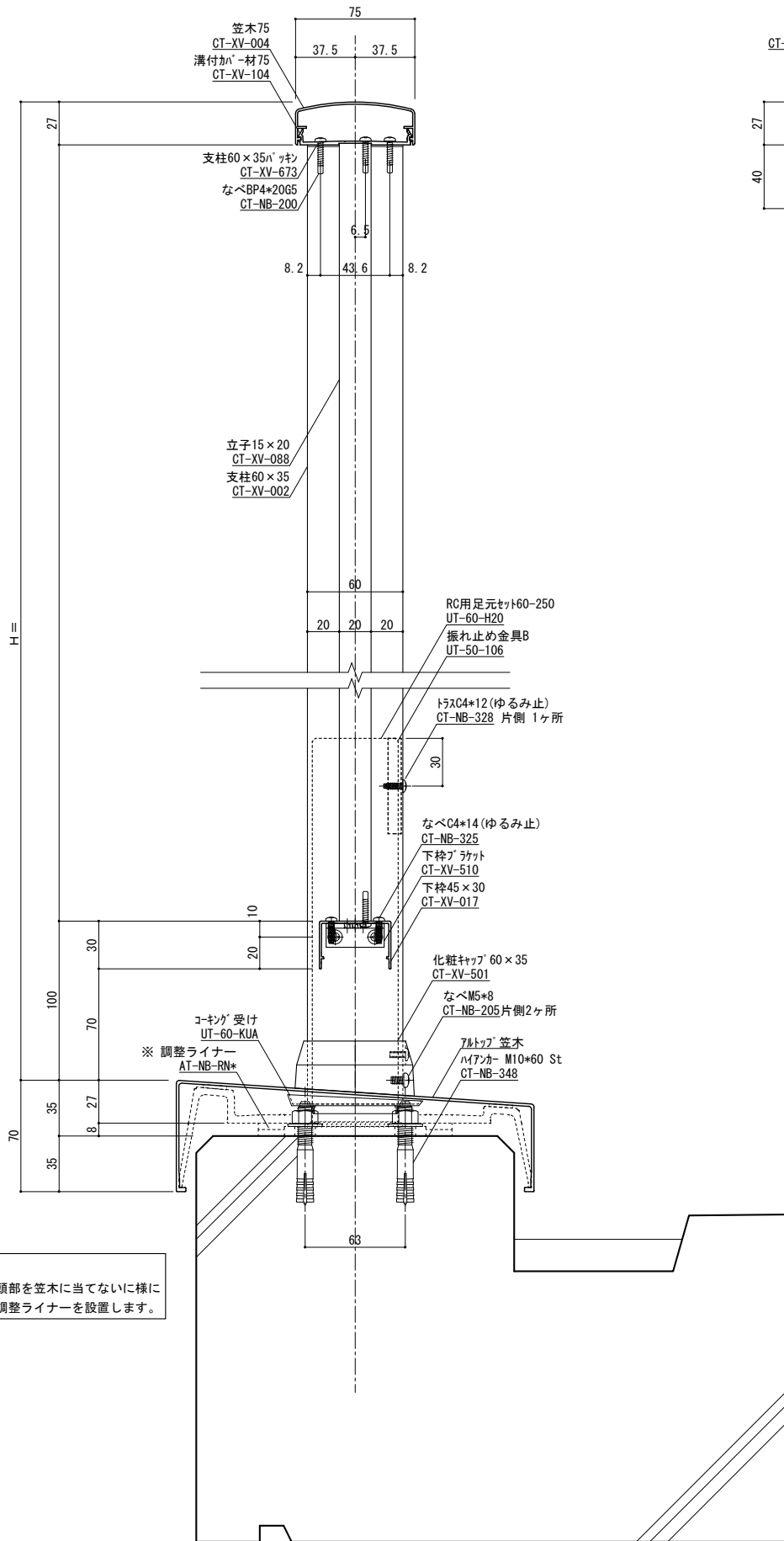
受領印	年月日
-----	-----

株式会社	図面第	断面図第	納り図第	図番
担当	作図	検図	確認	1/2
管理番号	Z			
CAD管理番号	1CK75N60GRS別枠			



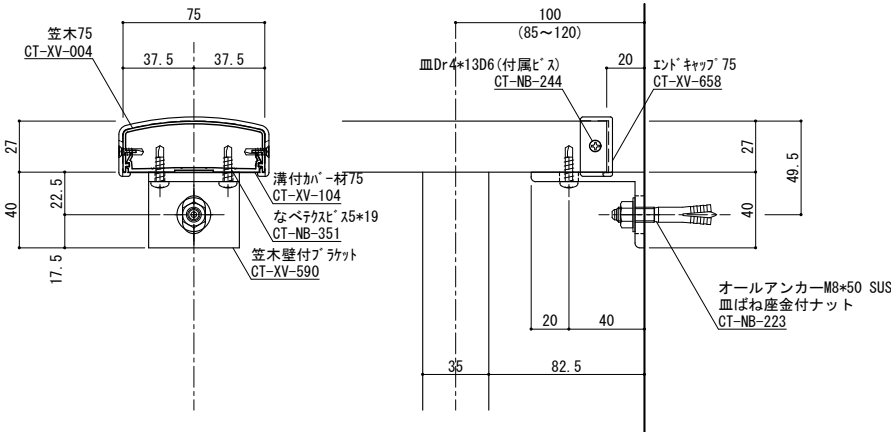
手摺埋め込み部と鉄筋が干渉しないよう躯体寸法、配筋位置を確認、設定してください
実際には施工誤差等が生じるため寸法に余裕を持たせる必要があります。

変更記号	日付	変更事項	担当	作図	検図	確認	表面処理: 陽極酸化塗装複合皮膜	仕上り色: アルマイトカラー (標準規格色)	笠木ジョイント	設計整理	工事名	受領印	株式会社	縮尺	1/2	断面図第	納り図第	図番		
▲									足元二本ボルト	施工	図面内容		WJW							
▲									足元コの字アンカー		芯納まり1段笠木パネル型 (一体)	年月日								
▲									足元埋め込み											
▲									ベースアンカー											
▲																				
												管理番号		Z						
												CAD管理番号		1CK75N60PNR-1						

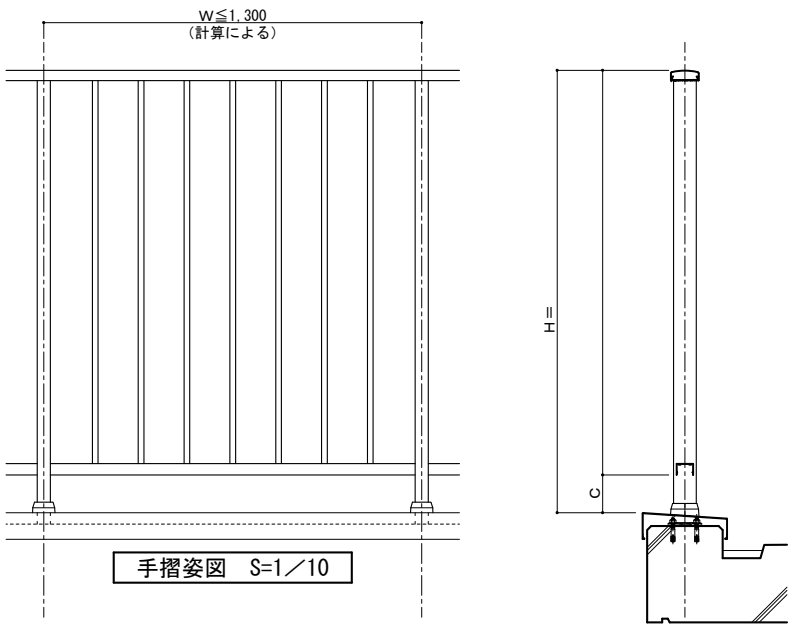


縦断面図 S=1/2

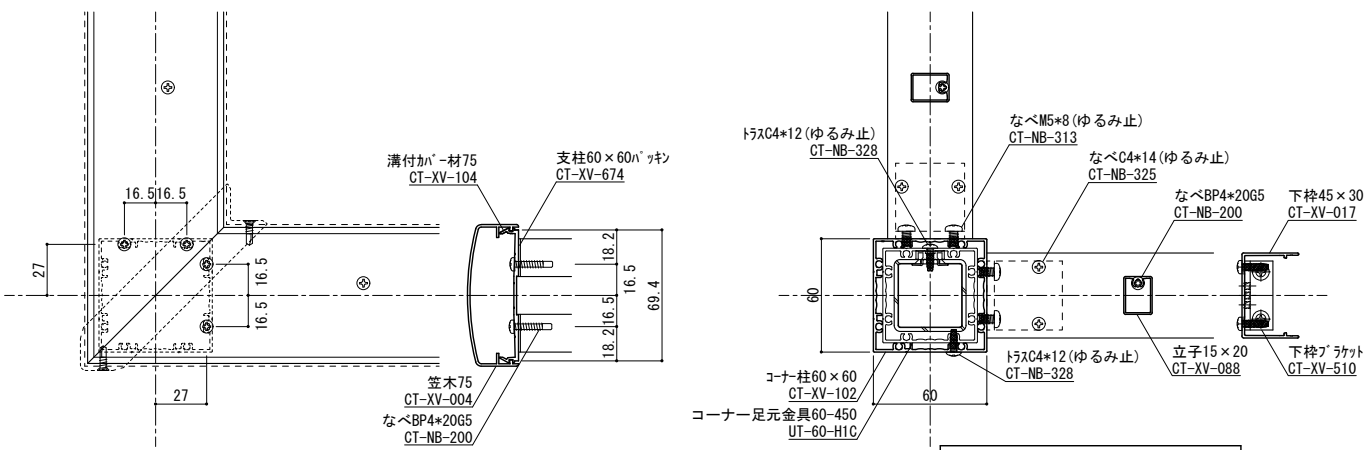
手摺埋め込み部と鉄筋が干渉しないよう躯体寸法、配筋位置を確認、設定してください。実際には施工誤差等が生じるため寸法に余裕を持たせる必要があります。



端部ブラケット部分詳細図 S=1/2

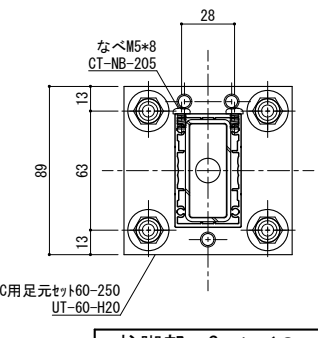


手摺姿図 S=1/10

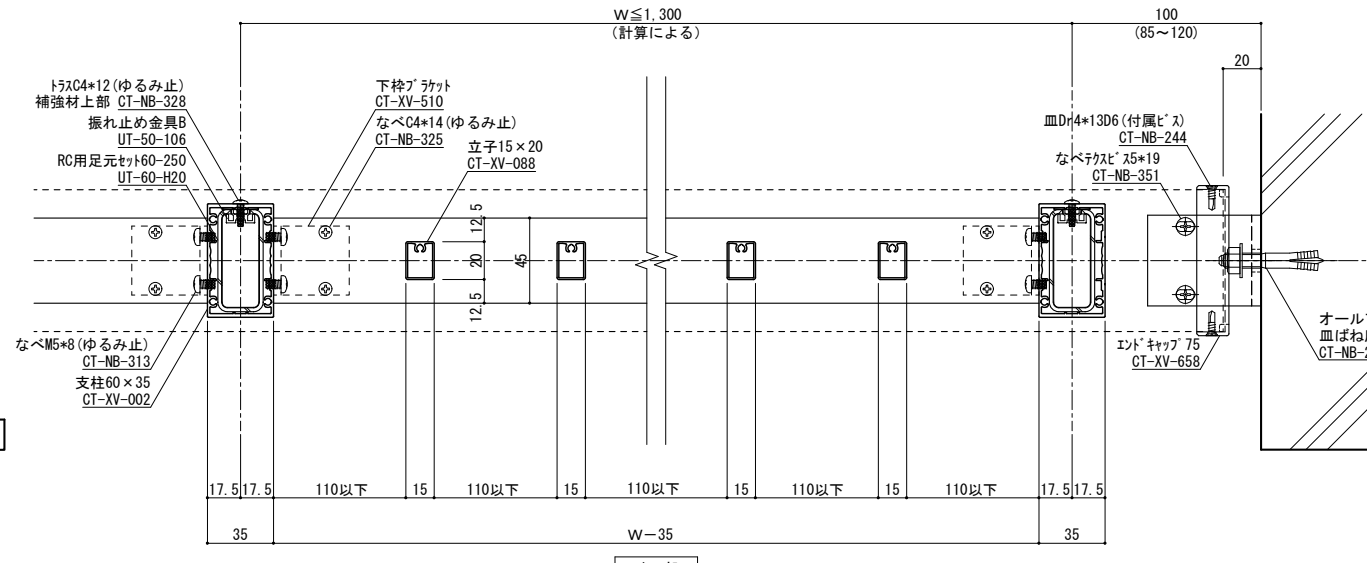


コーナー詳細図 S=1/2

足元部については、「ベースタイプ足元標準納まり詳細図」を参照して下さい。



柱脚部 S=1/2



横断面図 S=1/2

ねじ種類記号
A:1種タッピンねじ B:2種タッピンねじ BP:2種ガイド付きタッピンねじ C:3種タッピンねじ
M:ミリ小ねじ Dr:ドリルねじ PW:平ワッシャー SW:スプリングワッシャー

変更記号	日付	変更事項	担当	作図	検図	確認
△						
△						
△						
△						

表面処理: 陽極酸化塗装複合皮膜	仕上り色: アルマイトカラー (標準規格色)
------------------	------------------------

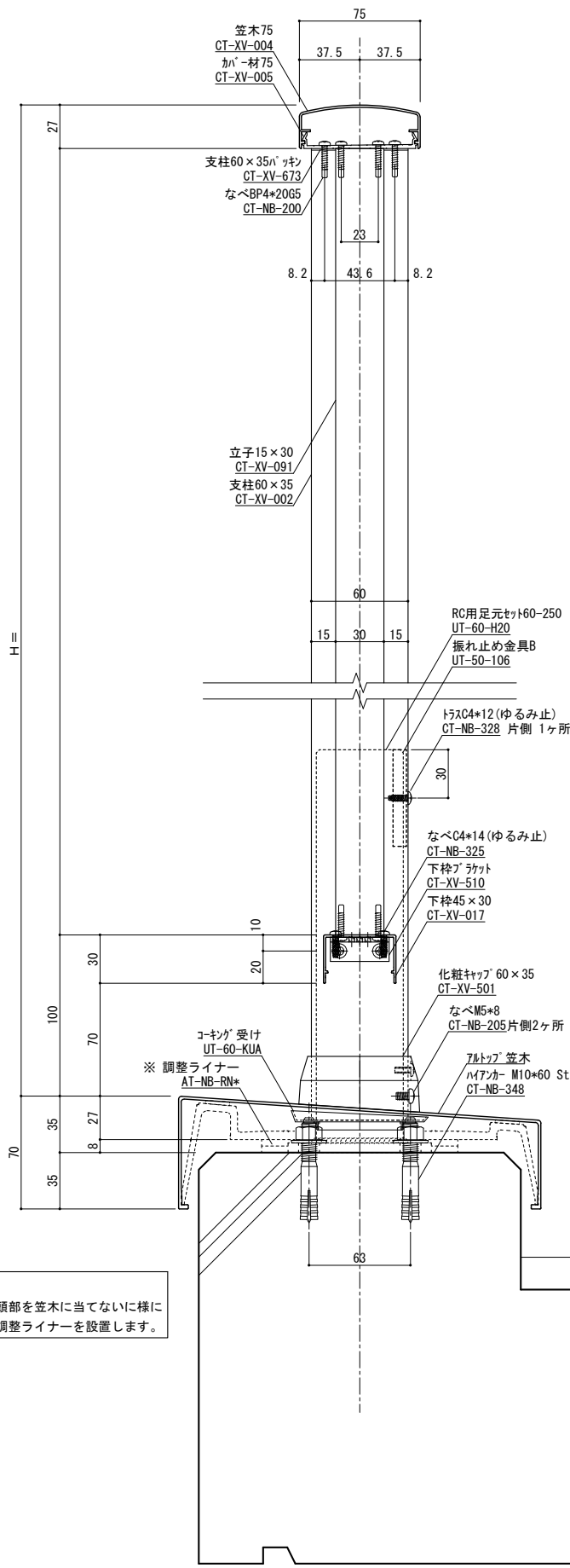
笠木ジョイント	設計整理
足元二本ボルト	施工
足元コの字アンカー	
足元埋め込み	
ベースアンカー	

工事名	図面内容
殿	芯納まり1段笠木立格子型 (15×20)

受領印	年月日
-----	-----

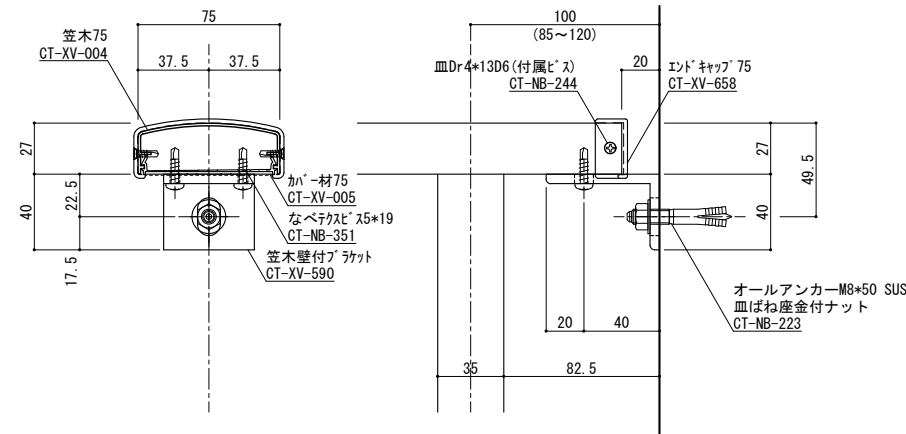
株式会社	図番	1/2
管理番号	Z	
CAD管理番号	1CK75N60TAK1520	

断面図第	納り図第	図番
管理番号	Z	
CAD管理番号	1CK75N60TAK1520	

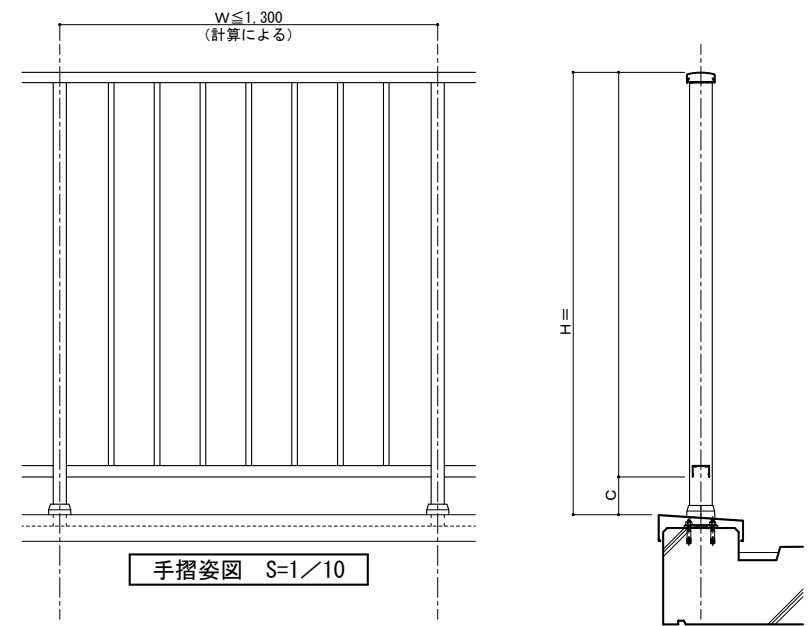


縦断面図 S=1/2

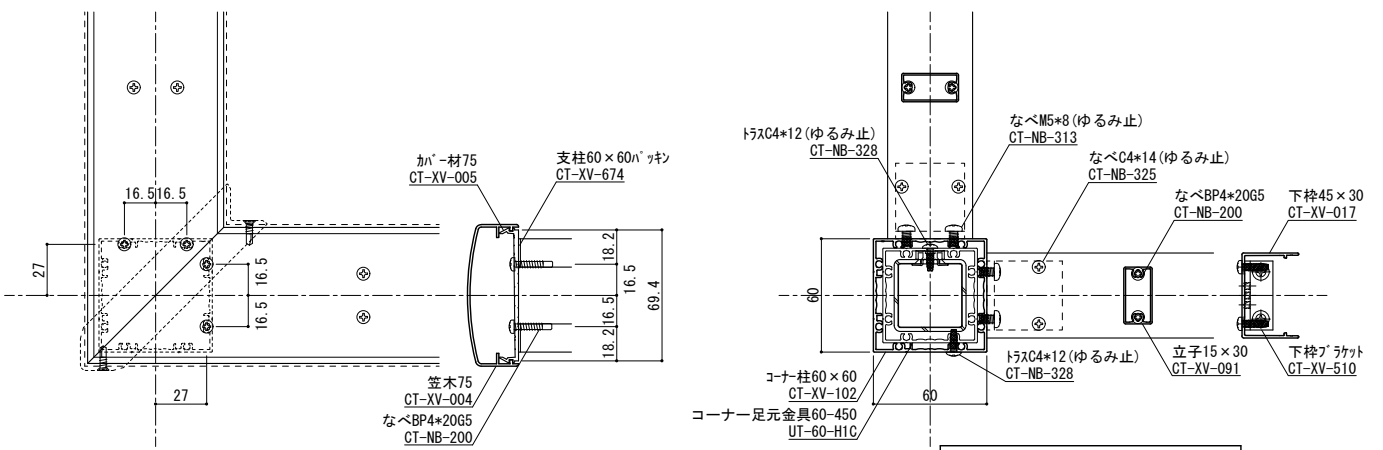
手摺埋め込み部と鉄筋が干渉しないよう躯体寸法、配筋位置を確認、設定してください。実際には施工誤差等が生じるため寸法に余裕を持たせる必要があります。



端部ブラケット部分詳細図 S=1/2

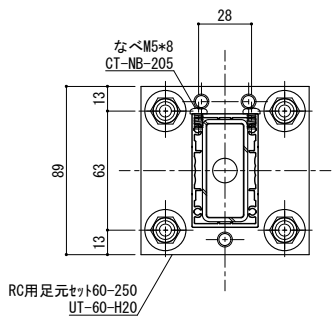


手摺姿図 S=1/10

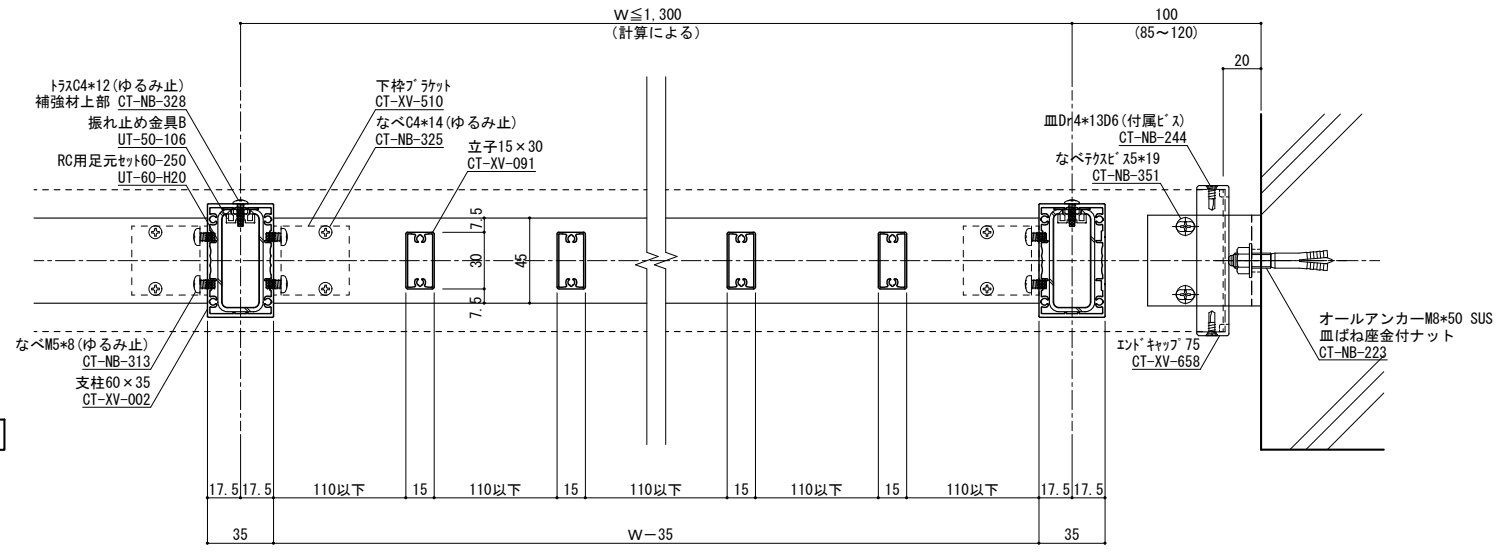


コーナー詳細図 S=1/2

足元部については、「ベースタイプ足元標準納まり詳細図」を参照して下さい。



柱脚部 S=1/2



横断面図 S=1/2

ねじ種類記号
A:1種タッピンねじ B:2種タッピンねじ BP:2種ガイド付きタッピンねじ C:3種タッピンねじ
M:ミリ小ねじ Dr:ドリルねじ PW:平ワッシャー SW:スプリングワッシャー

変更記号	日付	変更事項	担当	作図	検図	確認
△						
△						
△						
△						
△						

表面処理: 陽極酸化塗装複合皮膜	仕上り色: アルマイトカラー (標準規格色)
------------------	------------------------

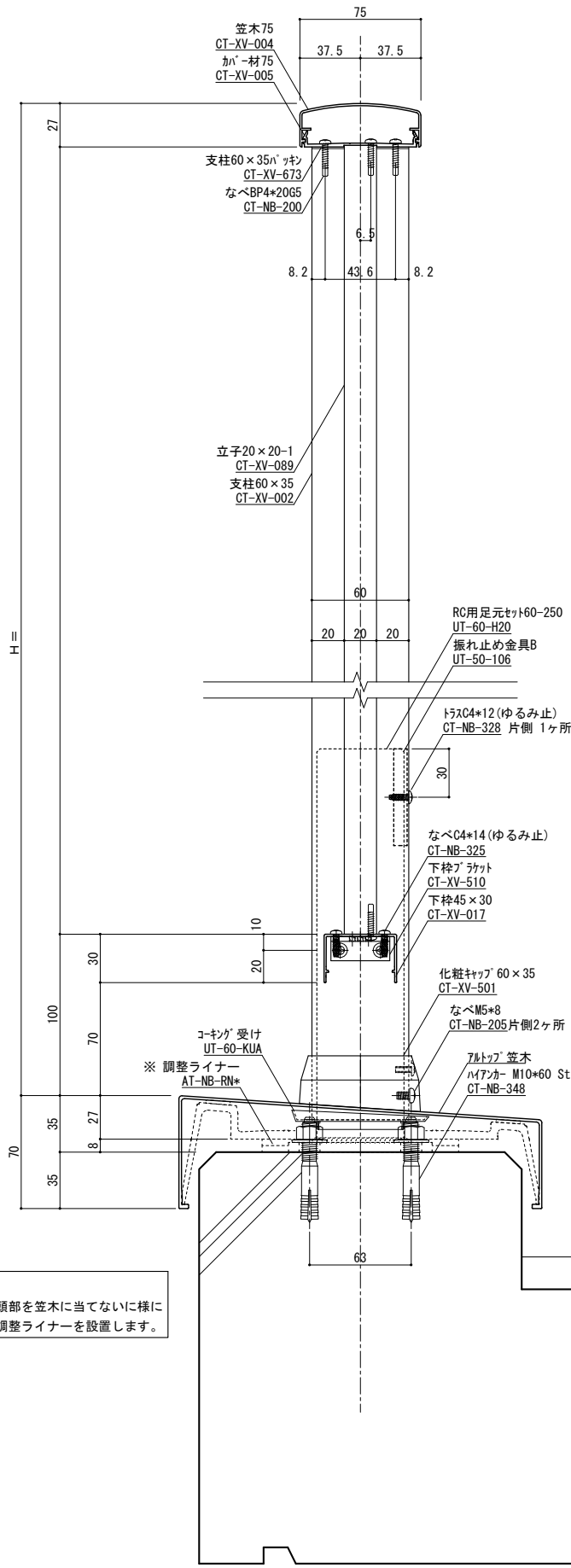
笠木ジョイント	設計監理
足元二本ボルト	施工
足元の字アンカー	
足元埋め込み	
ベースアンカー	

工事名	図面内容
殿	芯納まり1段笠木立格子型 (15×30)

受領印	年月日
-----	-----

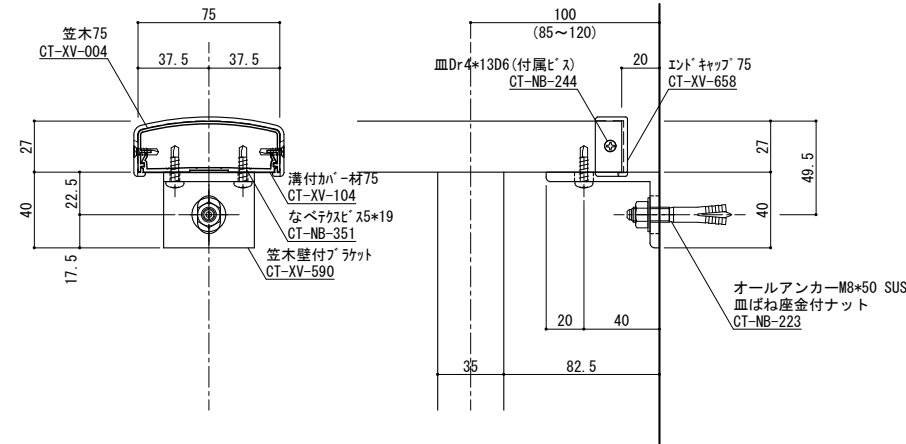
株式会社	図面第	断面図第	納り図第	図番
1/2				

管理番号	CAD管理番号	1CK75N60TAK1530
------	---------	-----------------

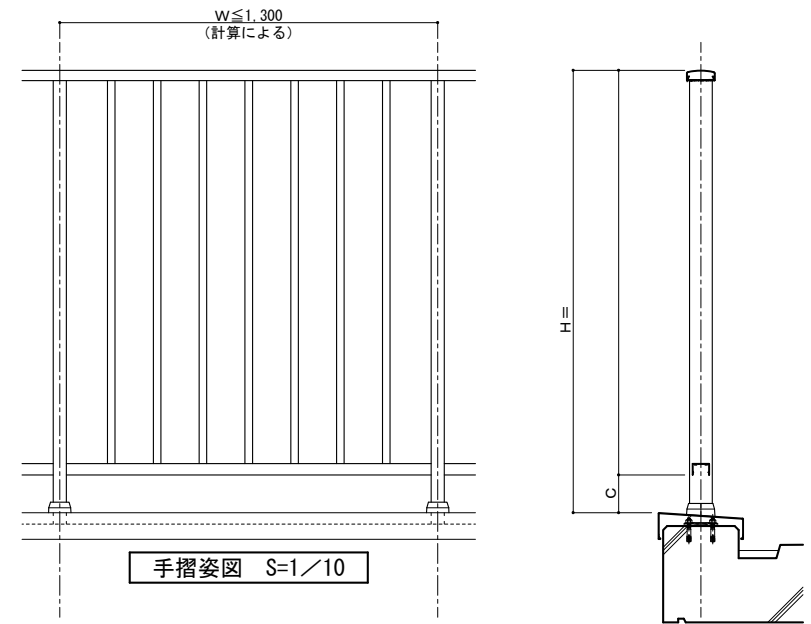


縦断面図 S=1/2

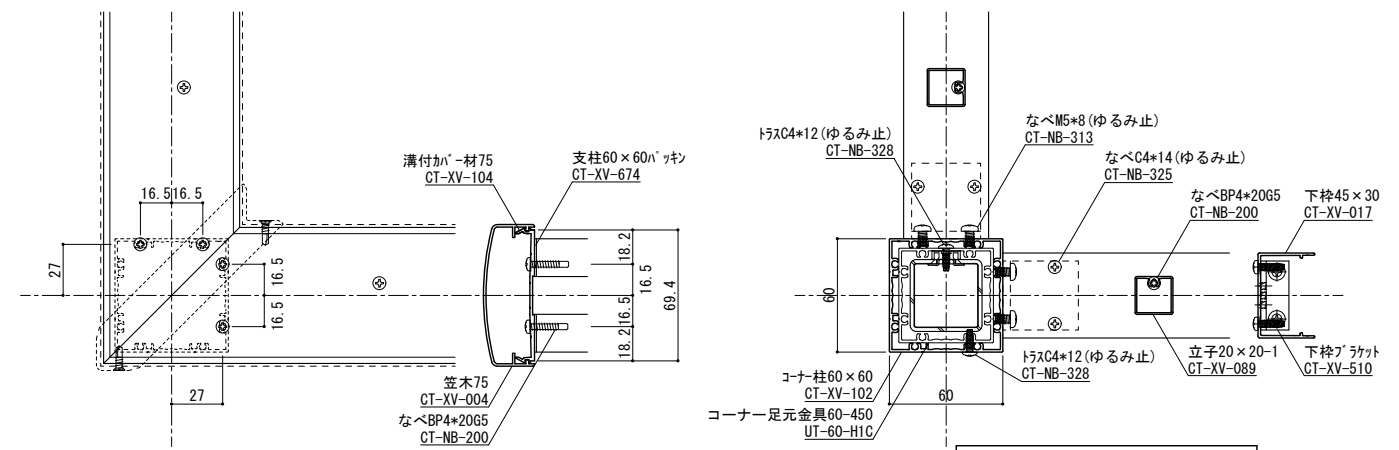
手摺埋め込み部と鉄筋が干渉しないよう躯体寸法、配筋位置を確認、設定してください。実際には施工誤差等が生じるため寸法に余裕を持たせる必要があります。



端部ブラケット部分詳細図 S=1/2

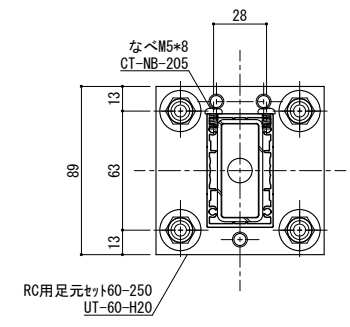


手摺姿図 S=1/10

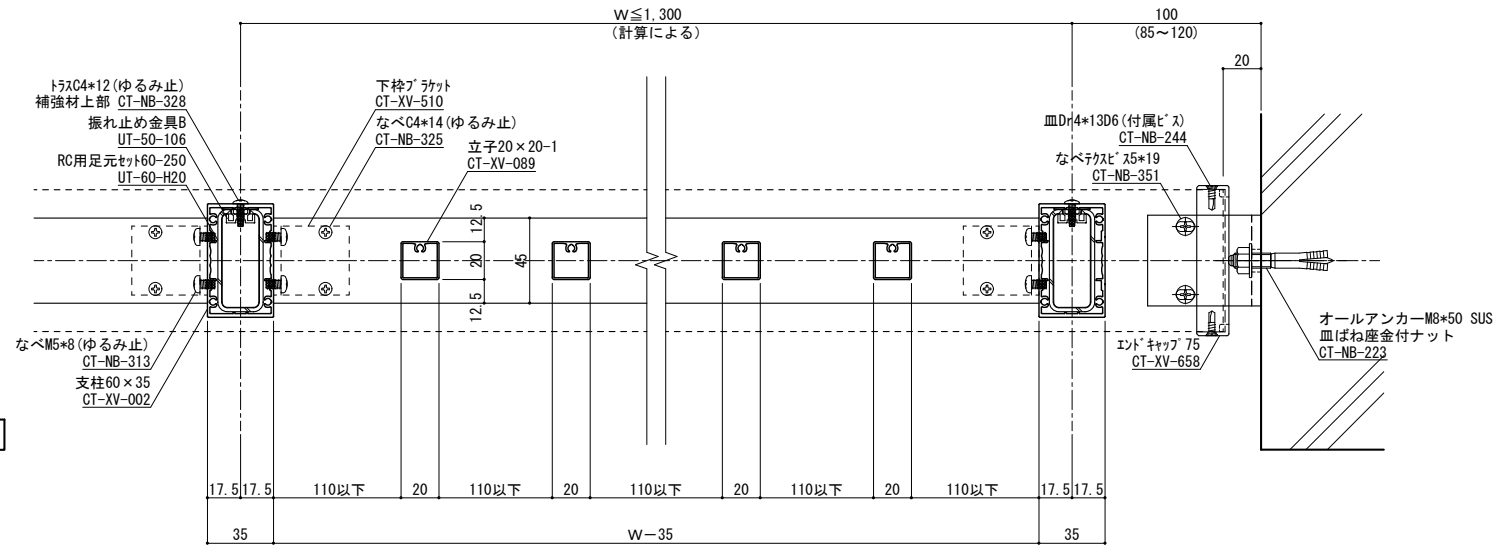


コーナー詳細図 S=1/2

足元部については、「ベースタイプ足元標準納まり詳細図」を参照して下さい。



柱脚部 S=1/2



横断面図 S=1/2

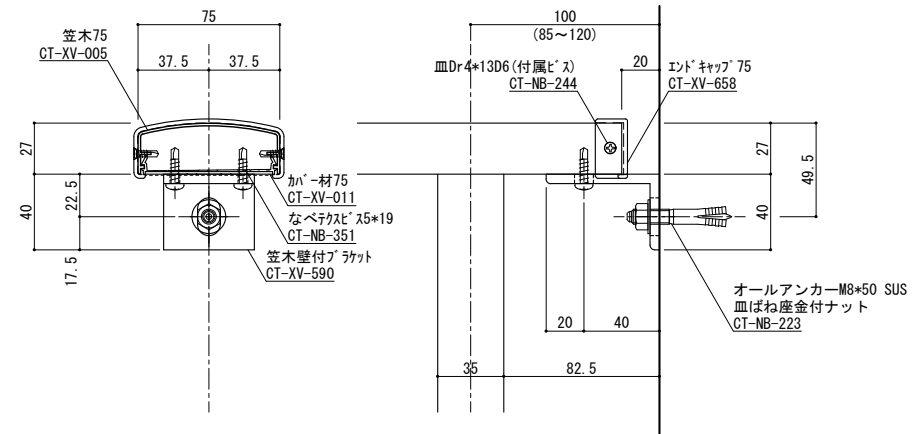
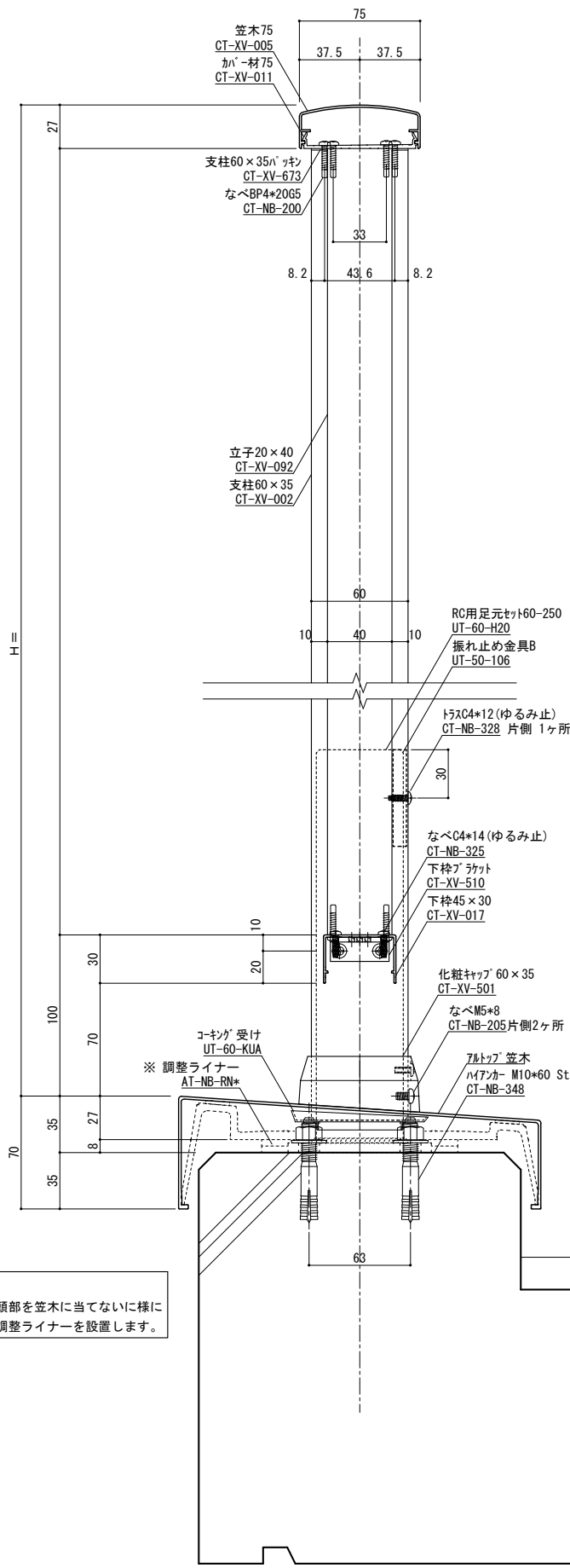
変更記号	日付	変更事項	担当	作図	検図	確認
△						
△						
△						
△						
△						

表面処理: 陽極酸化塗装複合皮膜	笠木ジョイント	設計整理
仕上色: アルマイトカラー (標準規格色)	足元二本ボルト	施工
	足元コの字アンカー	
	足元埋め込み	
	ベースアンカー	

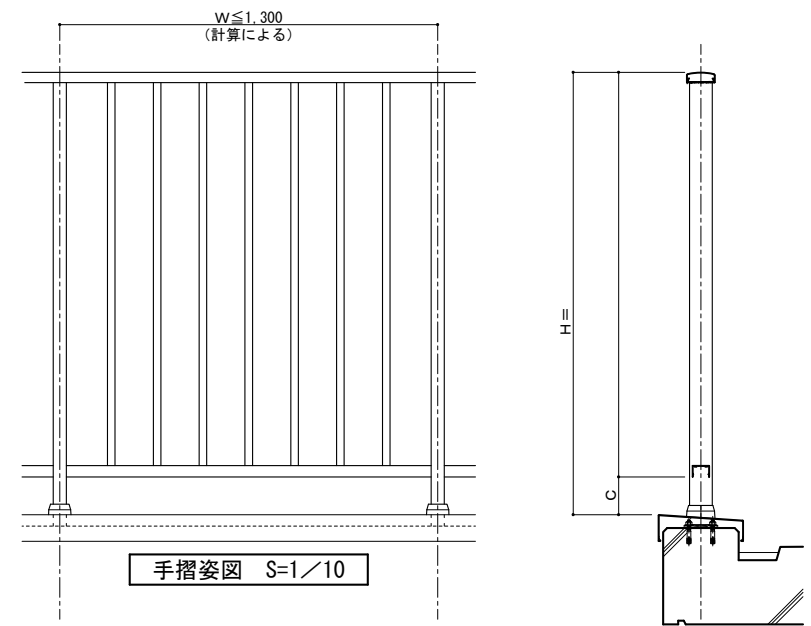
工事名	受領印	株式会社	縮尺	姿図第	断面図第	納り図第	図番
図面内容		当	1/2				
芯納まり 1段笠木立格子型 (20×20)	年月日						

ねじ種類記号	A: 1種タッピンねじ	B: 2種タッピンねじ	BP: 2種ガイド付きタッピンねじ	C: 3種タッピンねじ
	M: ミリ小ねじ	Dr: ドリルねじ	PW: 平ワッシャー	SW: スプリングワッシャー

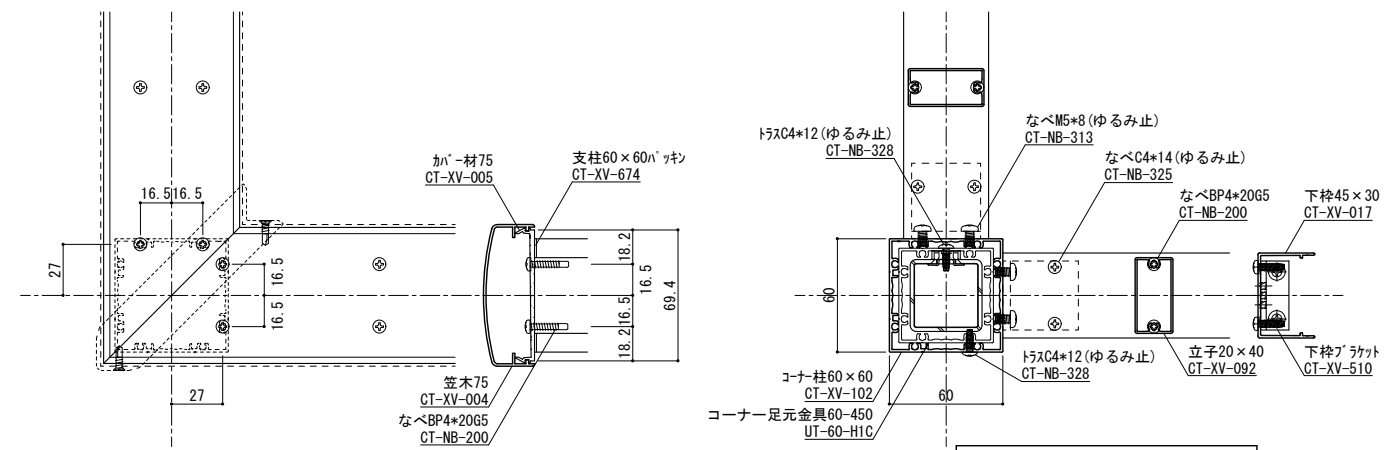
管理番号	Z								
CAD管理番号	1CK75N60TAK2020								



端部ブラケット部分詳細図 S=1/2

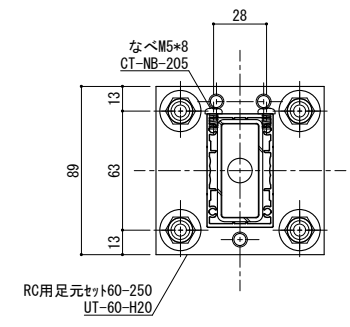


手摺姿図 S=1/10

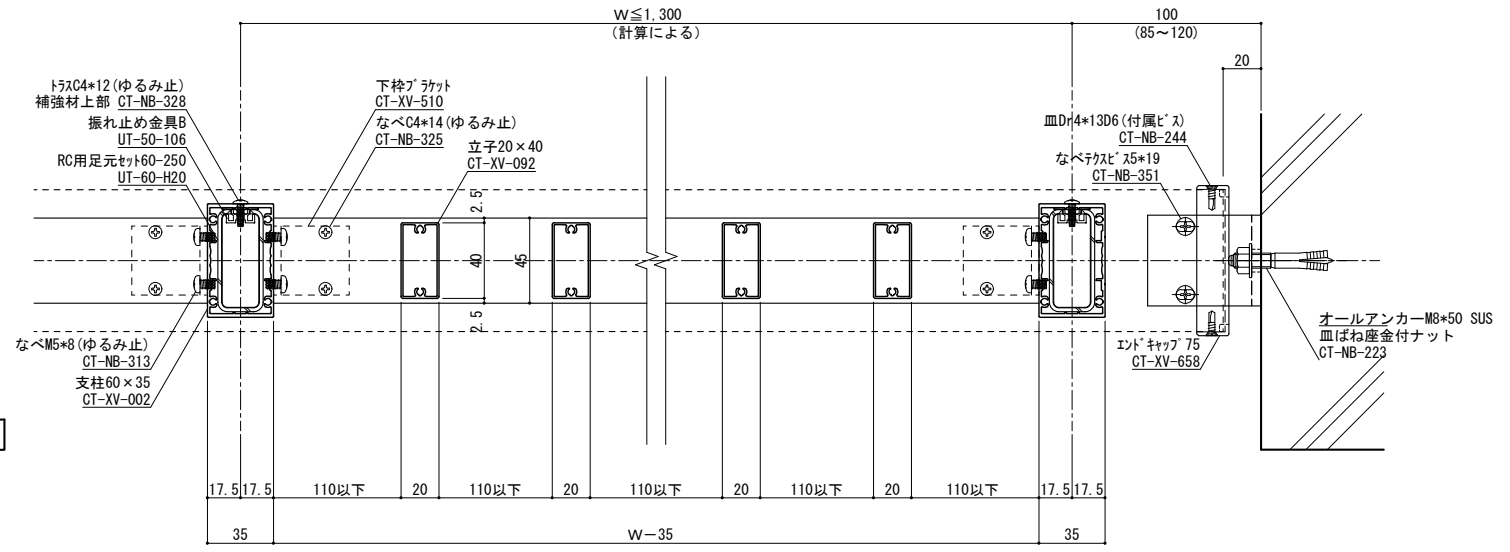


コーナー詳細図 S=1/2

足元部については、「ベースタイプ足元標準納まり詳細図」を参照して下さい。



柱脚部 S=1/2



横断面図 S=1/2

縦断面図 S=1/2

手摺埋め込み部と鉄筋が干渉しないよう躯体寸法、配筋位置を確認、設定してください。実際には施工誤差等が生じるため寸法に余裕を持たせる必要があります。

※注意
アンカー頭部を笠木に当てない様に
する為、調整ライナーを設置します。

変更記号	日付	変更事項	担当	作図	検図	確認	表面処理：陽極酸化塗装複合皮膜 仕上り色：アルマイトカラー（標準規格色）	笠木ジョイント	設計整理	工事名 殿 図面内容 芯納まり1段笠木立格子型（20×40）	受領印 年月日	株式会社 WYJ 担当 作図 検図 確認	縮尺 1/2	断面図第 1/2	納り図第 1/2	図番 枚
△							足元二本ボルト	施工	ねじ種類記号 A:1種タッピンねじ B:2種タッピンねじ BP:2種ガイド付きタッピンねじ C:3種タッピンねじ M:ミリ小ねじ Dr:ドリルねじ PW:平ワッシャー SW:スプリングワッシャー							