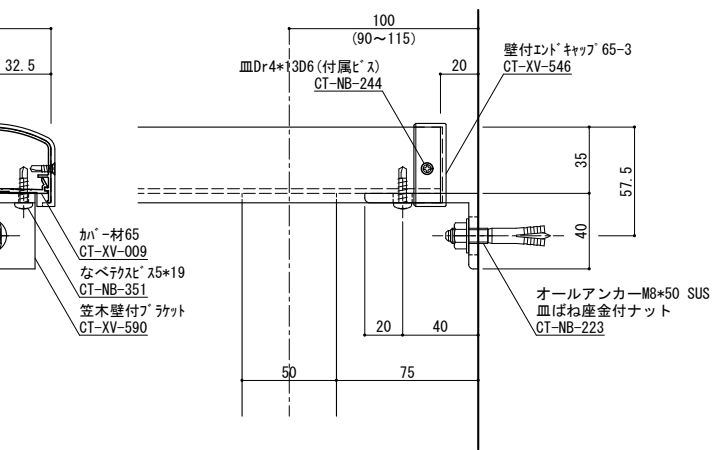
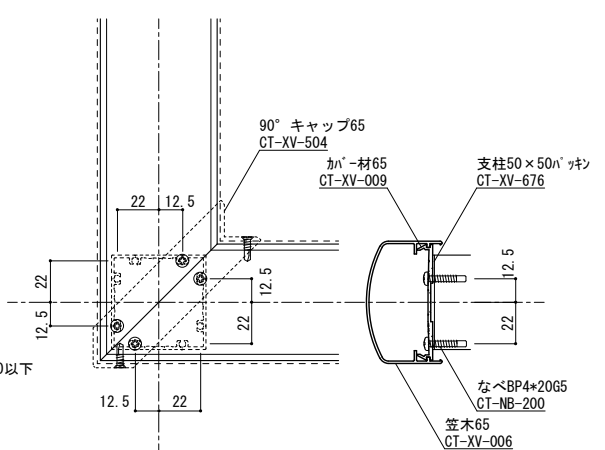


縦断面図 S=1/2

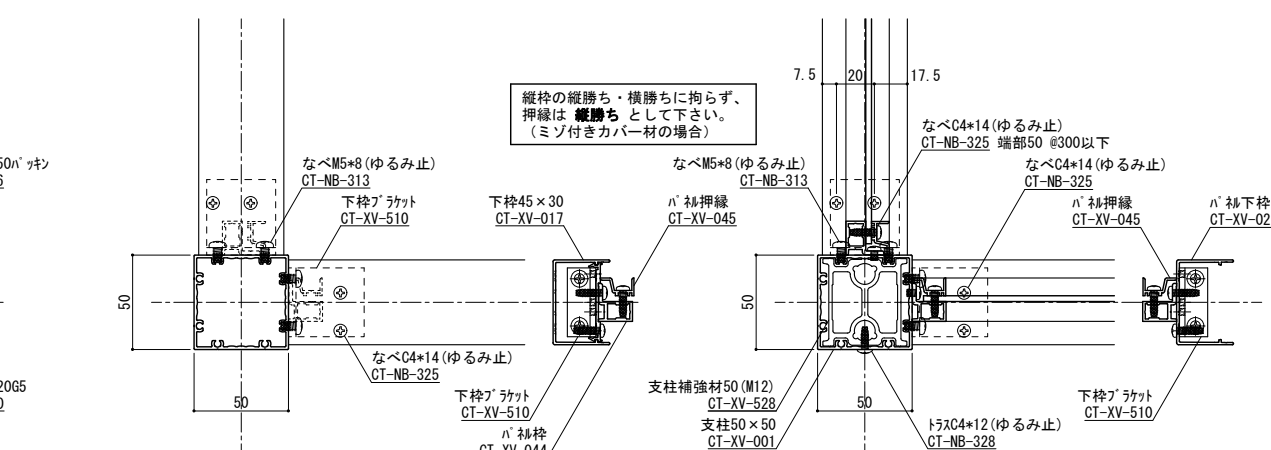
手摺埋め込み部と鉄筋が干渉しないよう躯体寸法、配筋位置を確認、設定してください
 実際には施工誤差等が生じるため寸法に余裕を持たせる必要があります。



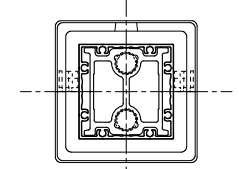
端部ブラケット部分詳細図 S=1/2



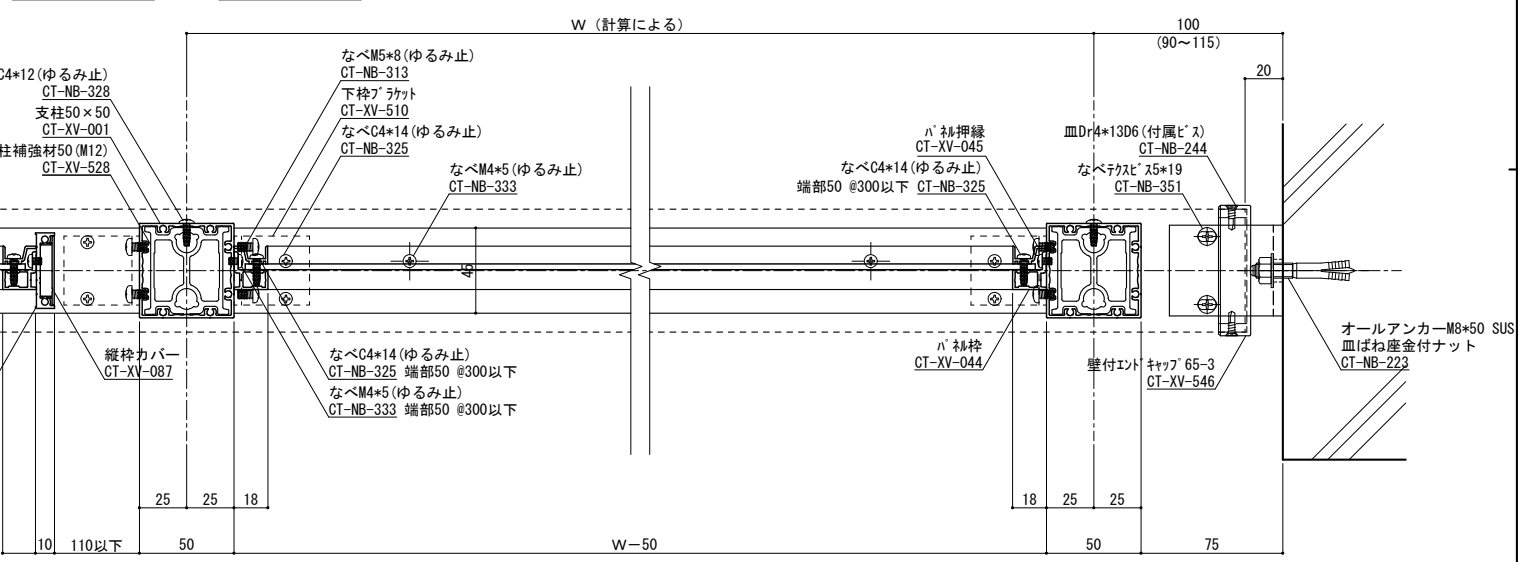
柱離タイプ



柱付けタイプ



柱脚部 S=1/2

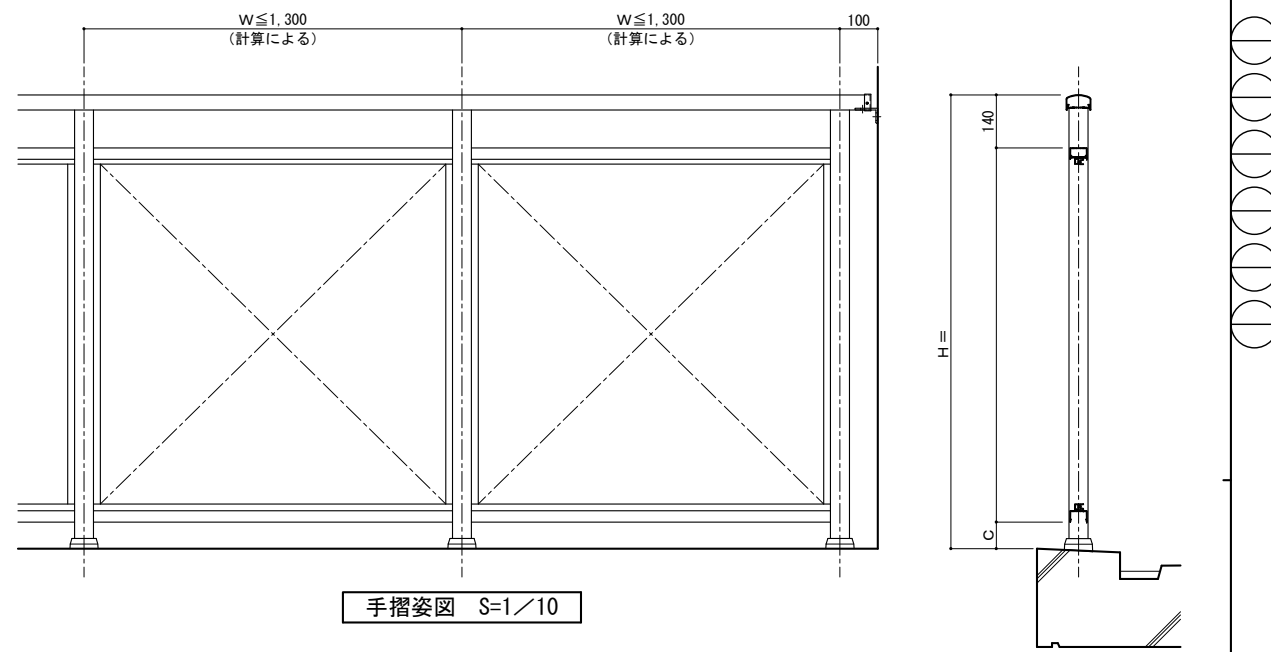


横断面図 S=1/2

※ パネル押縁用ねじ

パネル厚み	使用ねじ
1.5~2.5mm	CT-NB-324 なべC4×10
3.0~5.0mm	CT-NB-325 なべC4×14

ねじ種類記号
 A:1種タッピンねじ B:2種タッピンねじ BP:2種ガイド付きタッピンねじ C:3種タッピンねじ
 M:ミリ小ねじ Dr:ドリルねじ PW:平ワッシャー SW:スプリングワッシャー



手摺姿図 S=1/10

変更記号	日付	変更事項	担当	作図	検図	確認
△						
△						
△						
△						

表面処理: 陽極酸化塗装複合皮膜	仕上り色: アルマイトカラー (標準規格色)
------------------	------------------------

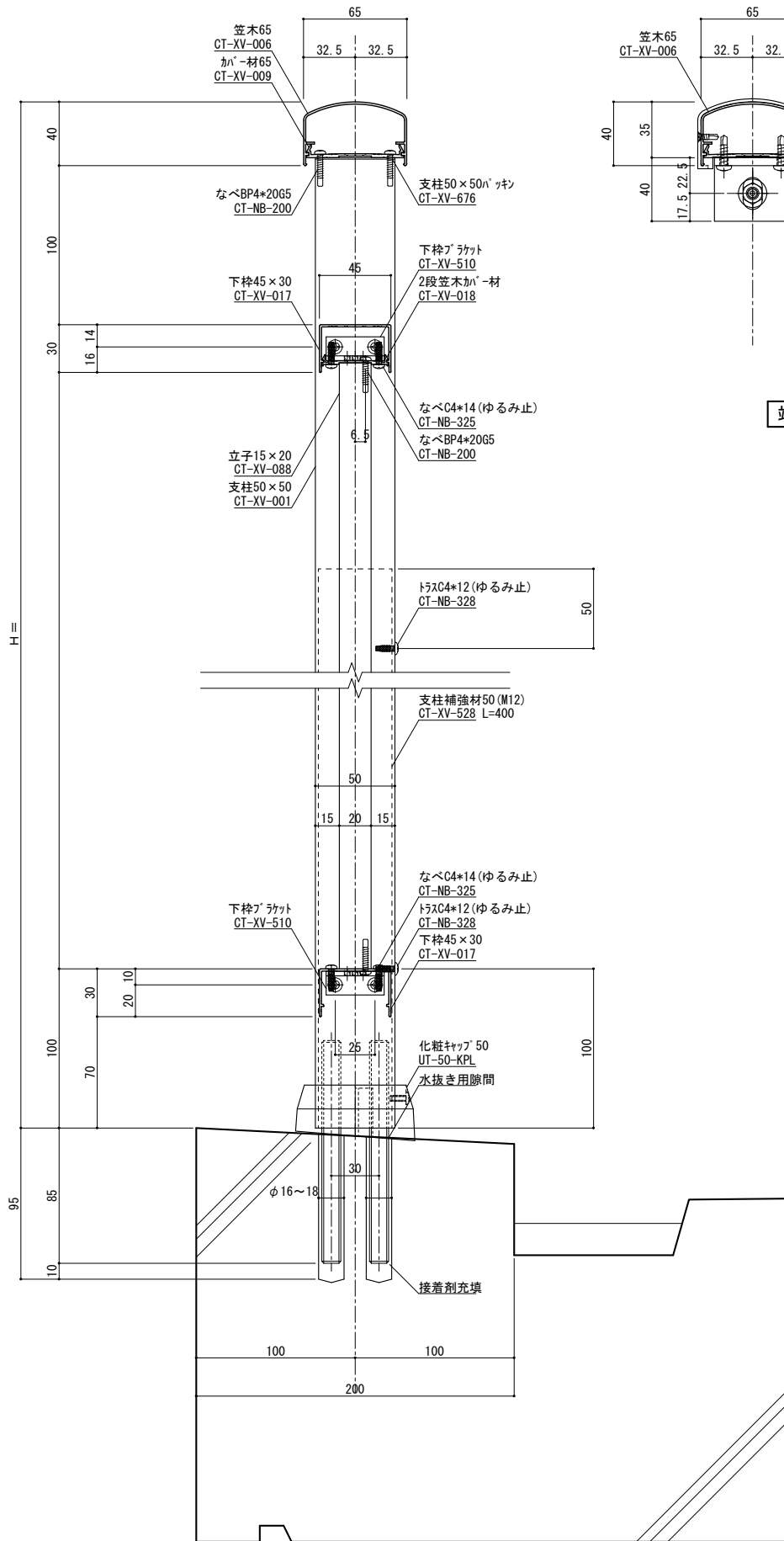
笠木ジョイント	足元二本ボルト	足元の字アンカー	足元埋め込み	ベースアンカー
---------	---------	----------	--------	---------

設計整理	施工
------	----

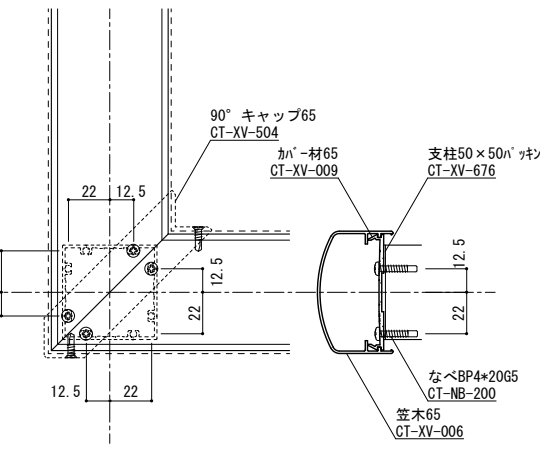
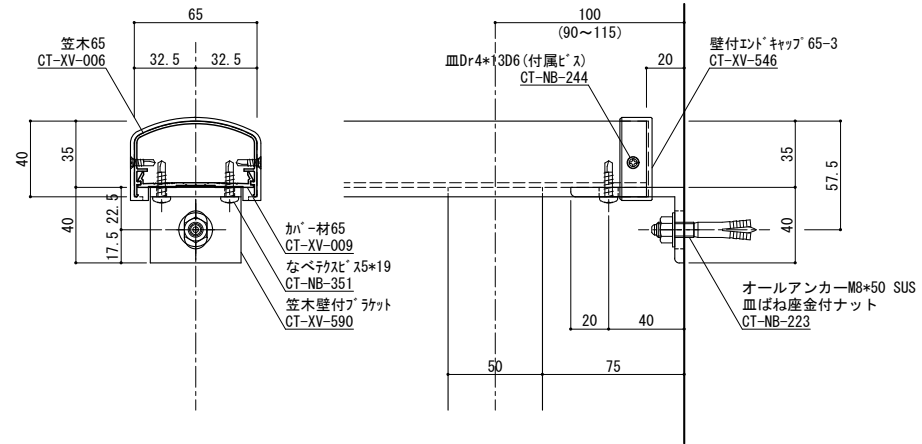
工事名	図面内容
殿	芯納まり2段笠木パネル型 (別枠)

受領印	年月日
-----	-----

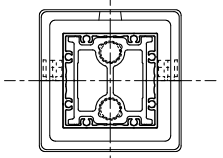
株式会社 WJW	縮尺	1/2	図面第	1/2	断面図第	1/2	納り図第	1/2	図番	枚
管理番号	Z									
CAD管理番号	2CK65N50PNR別枠									



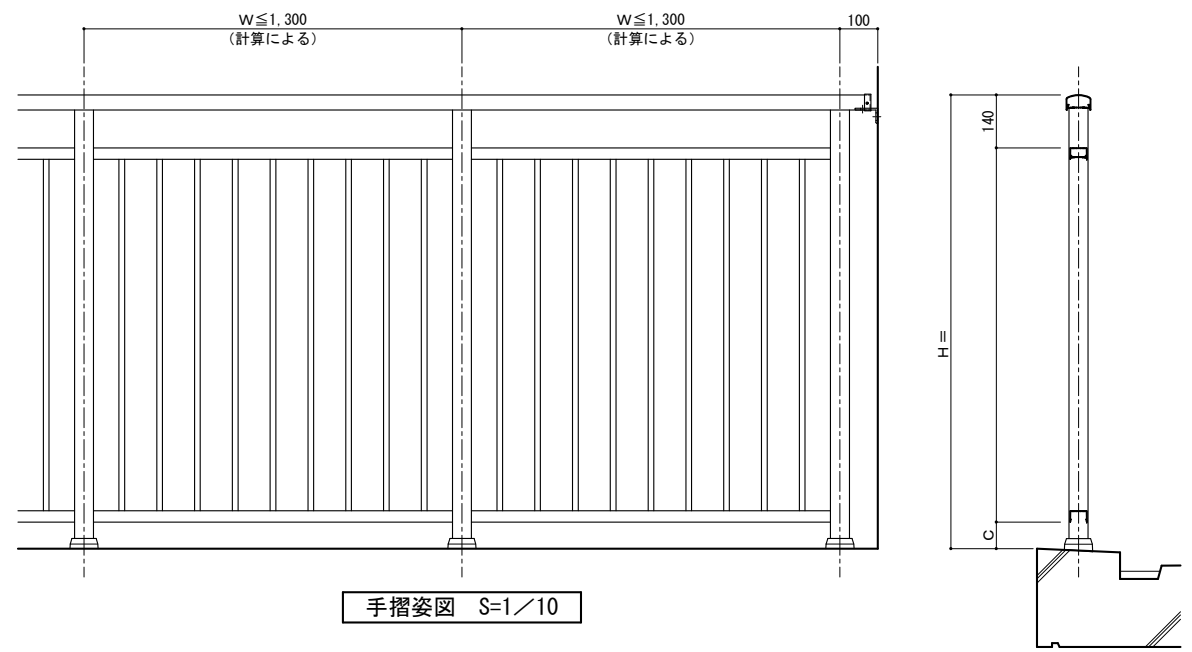
端部ブラケット部分詳細図 S=1/2



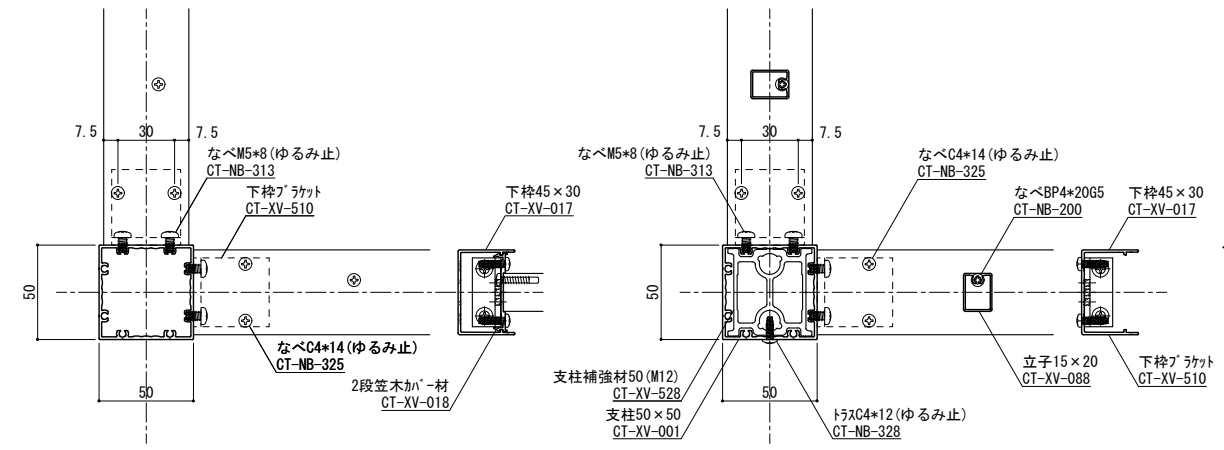
コーナー詳細図 S=1/2



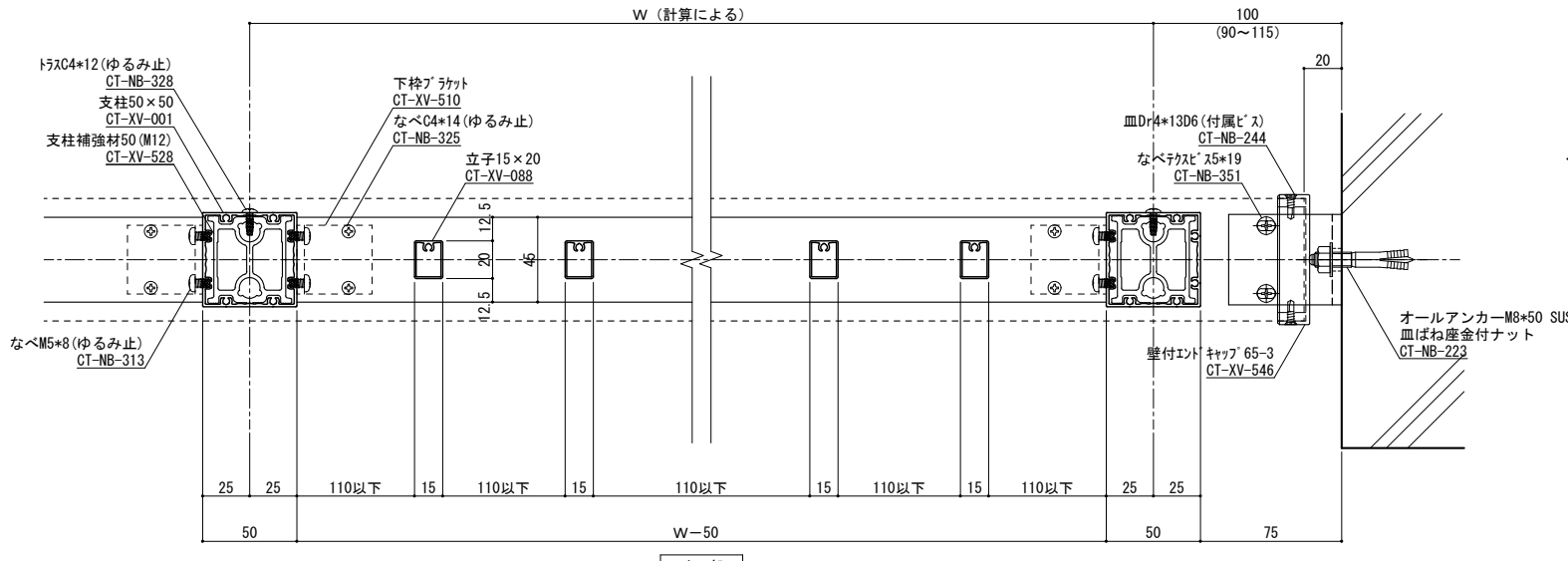
柱脚部 S=1/2



手摺姿図 S=1/10



コーナー詳細図 S=1/2



横断面図 S=1/2

縦断面図 S=1/2

手摺埋め込み部と鉄筋が干渉しないよう躯体寸法、配筋位置を確認、設定してください
実際には施工誤差等が生じるため寸法に余裕を持たせる必要があります。

変更記号	日付	変更事項	担当	作図	検図	確認
△						
△						
△						
△						

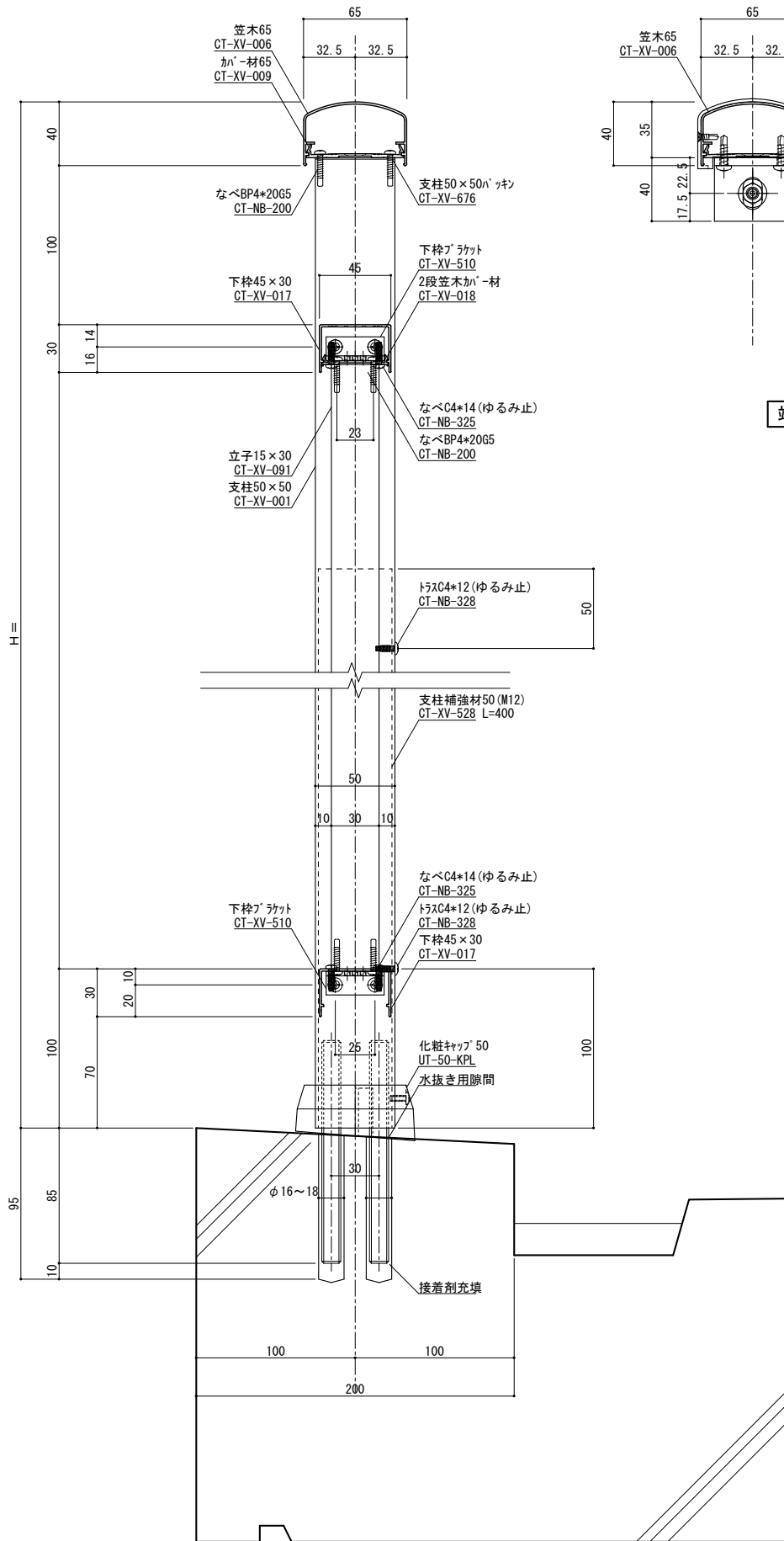
表面処理: 陽極酸化塗装複合皮膜	笠木ジョイント	設計整理
仕上り色: アルマイトカラー (標準規格色)	足元二本ボルト	施工
	足元の字アンカー	
	足元埋め込み	
	ベースアンカー	

笠木ジョイント	設計整理
足元二本ボルト	施工
足元の字アンカー	
足元埋め込み	
ベースアンカー	

工事名	図面内容	受領印
殿	芯納まり 2段笠木立格子型 (15×20)	
殿		

ねじ種類記号	管理番号	CAD管理番号
A:1種タッピンねじ B:2種タッピンねじ BP:2種ガイド付きタッピンねじ C:3種タッピンねじ M:ミリ小ねじ Dr:ドリルねじ PW:平ワッシャー SW:スプリングワッシャー	Z	2CK65N50TAK1520

株式会社	図番	断面図	納り図	図番
WJW	1/2			
管理番号	2			
CAD管理番号	2CK65N50TAK1520			



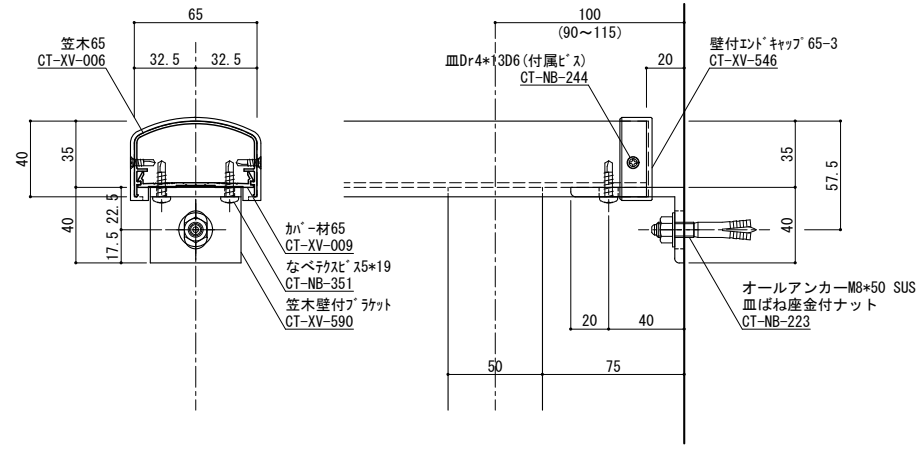
縦断面図 S=1/2

手摺埋め込み部と鉄筋が干渉しないよう躯体寸法、配筋位置を確認、設定してください
 実際には施工誤差等が生じるため寸法に余裕を持たせる必要があります。

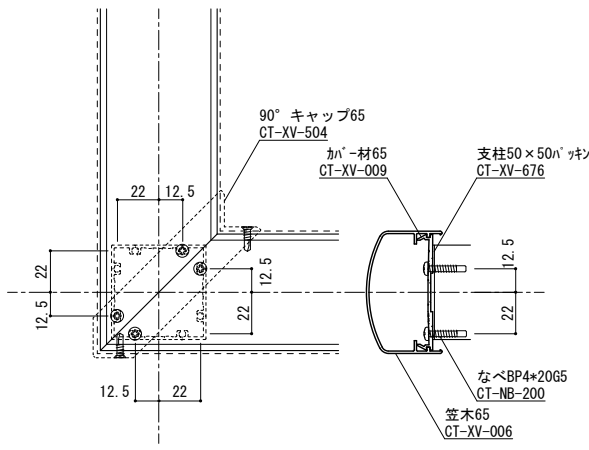
表面処理: 陽極酸化塗装複合皮膜	仕上色: アルマイトカラー (標準規格色)
------------------	-----------------------

笠木ジョイント	設計整理
足元二本ボルト	設計整理
足元の字アンカー	設計整理
足元埋め込み	施工
ベースアンカー	施工

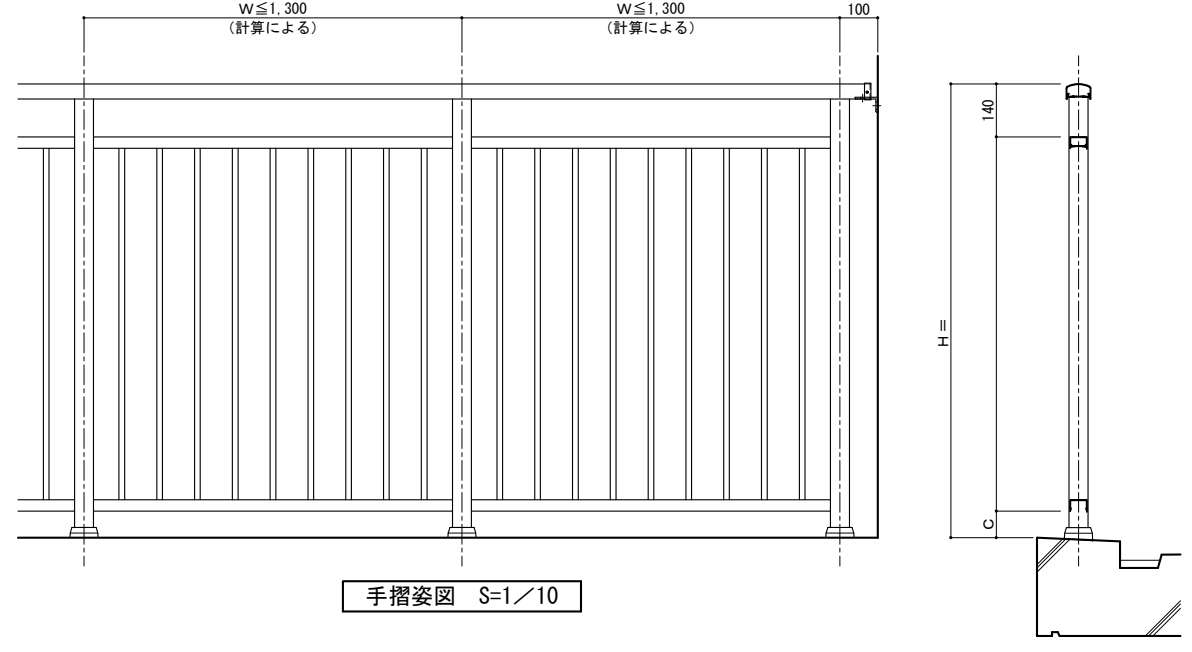
端部ブラケット部分詳細図 S=1/2



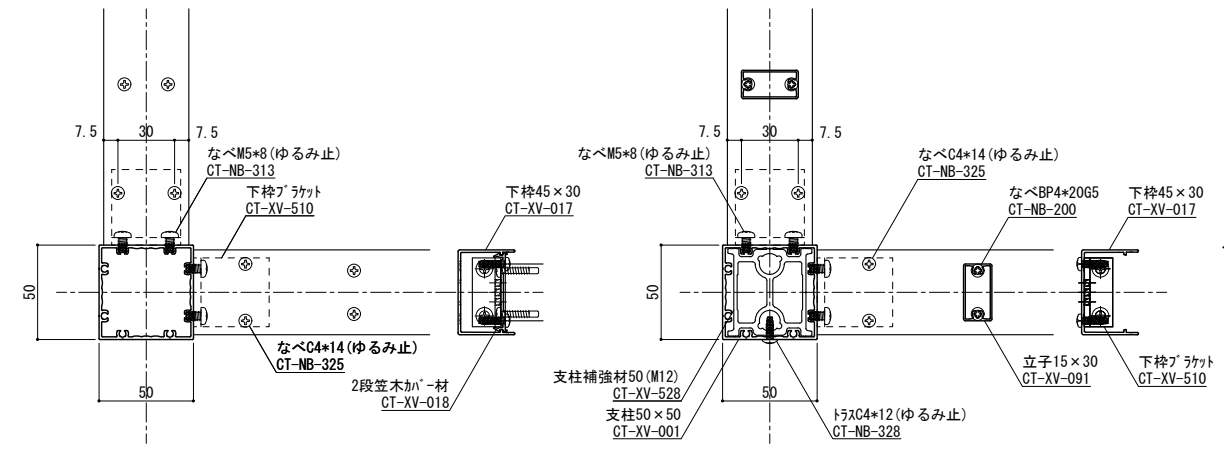
柱脚部 S=1/2



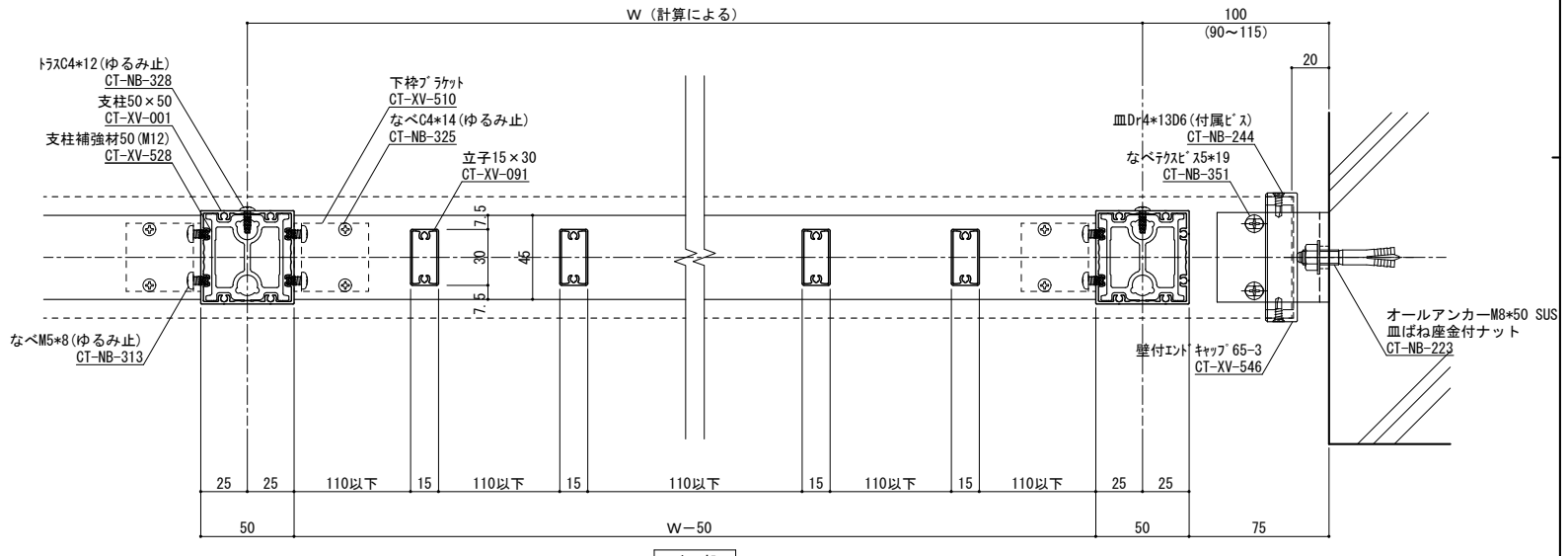
手摺姿図 S=1/10



コーナー詳細図 S=1/2



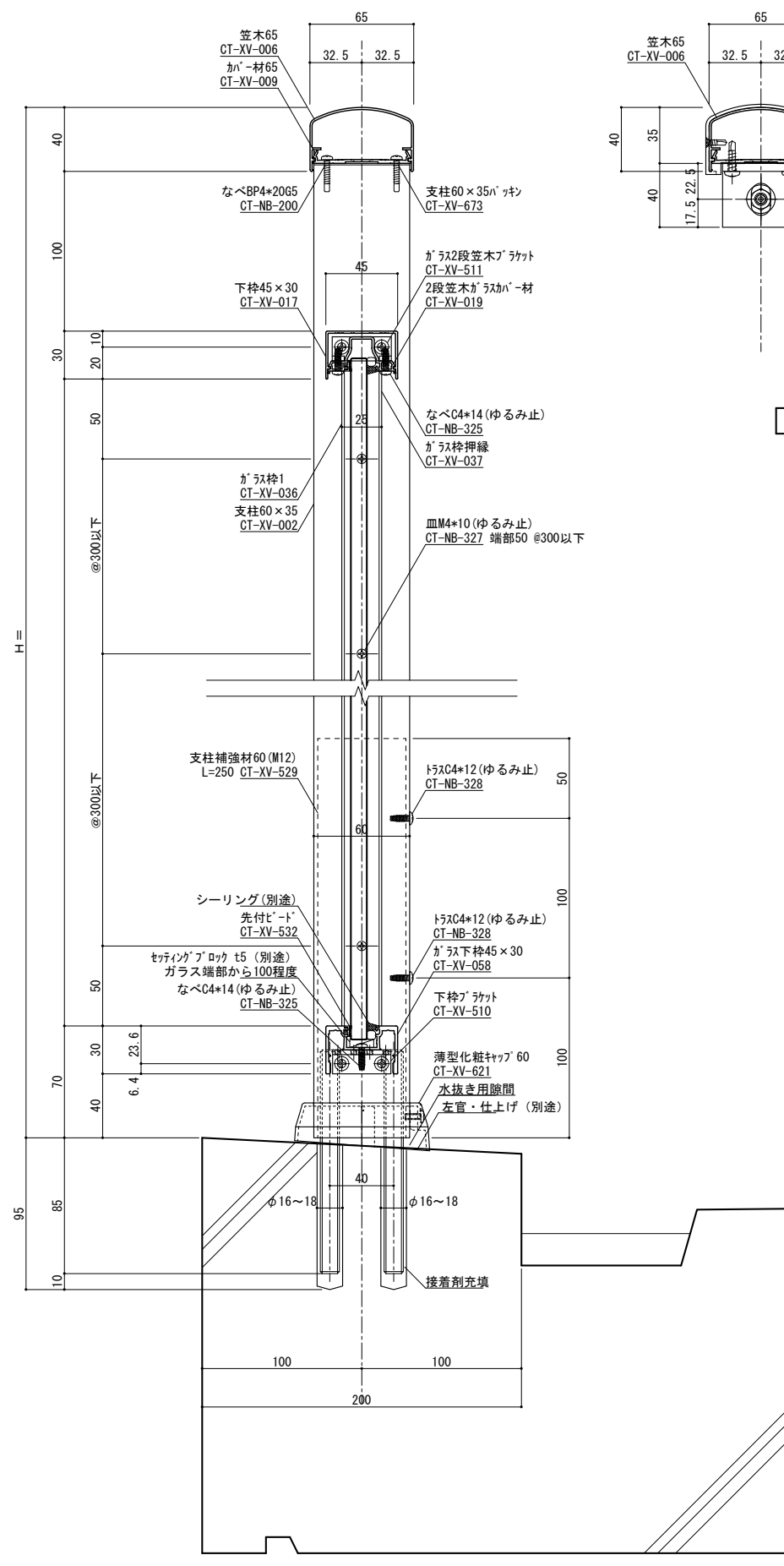
横断面図 S=1/2



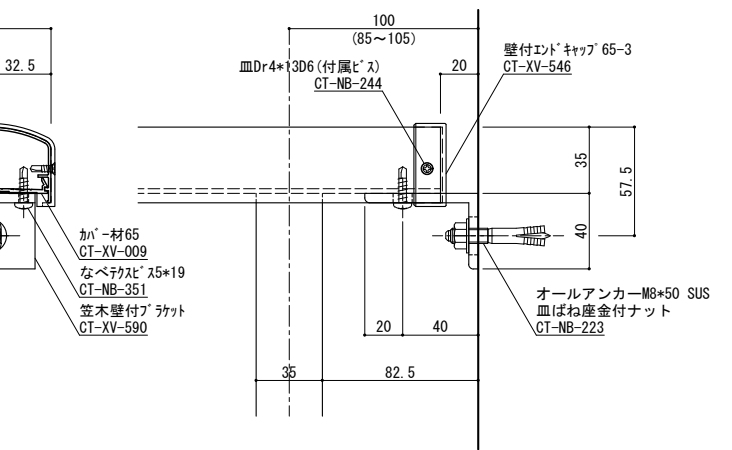
変更記号	日付	変更事項	担当	作図	検図	確認
△						
△						
△						
△						
△						

工事名	図面内容	受領印	株式会社 WWS
殿	芯納まり 2段笠木立格子型 (15×30)	年月日	縮尺 1/2

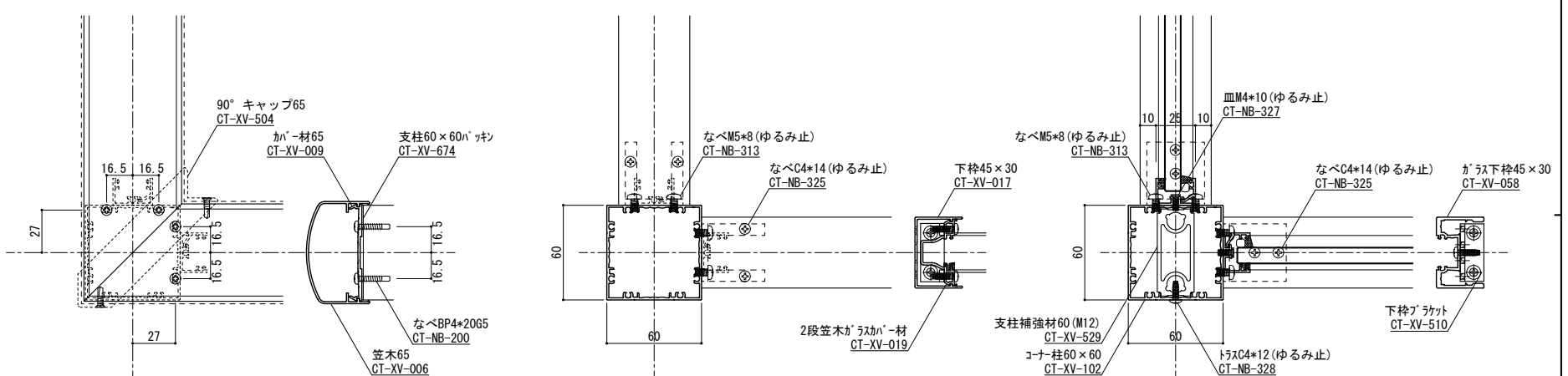
ねじ種類記号	管理番号	CAD管理番号
A:1種タッピンねじ B:2種タッピンねじ BP:2種ガイド付きタッピンねじ C:3種タッピンねじ M:ミリ小ねじ Dr:ドリルねじ PW:平ワッシャー SW:スプリングワッシャー	Z	2CK65N50TAK1530



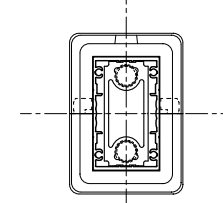
縦断面図 S=1/2



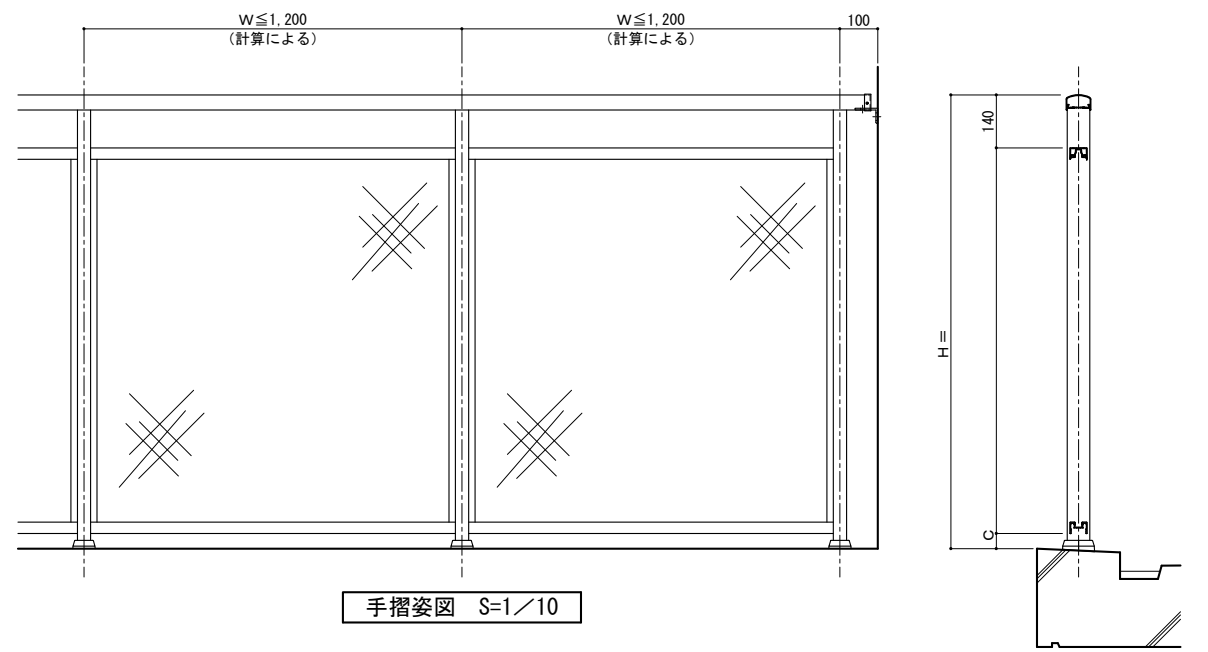
端部ブラケット部分詳細図 S=1/2



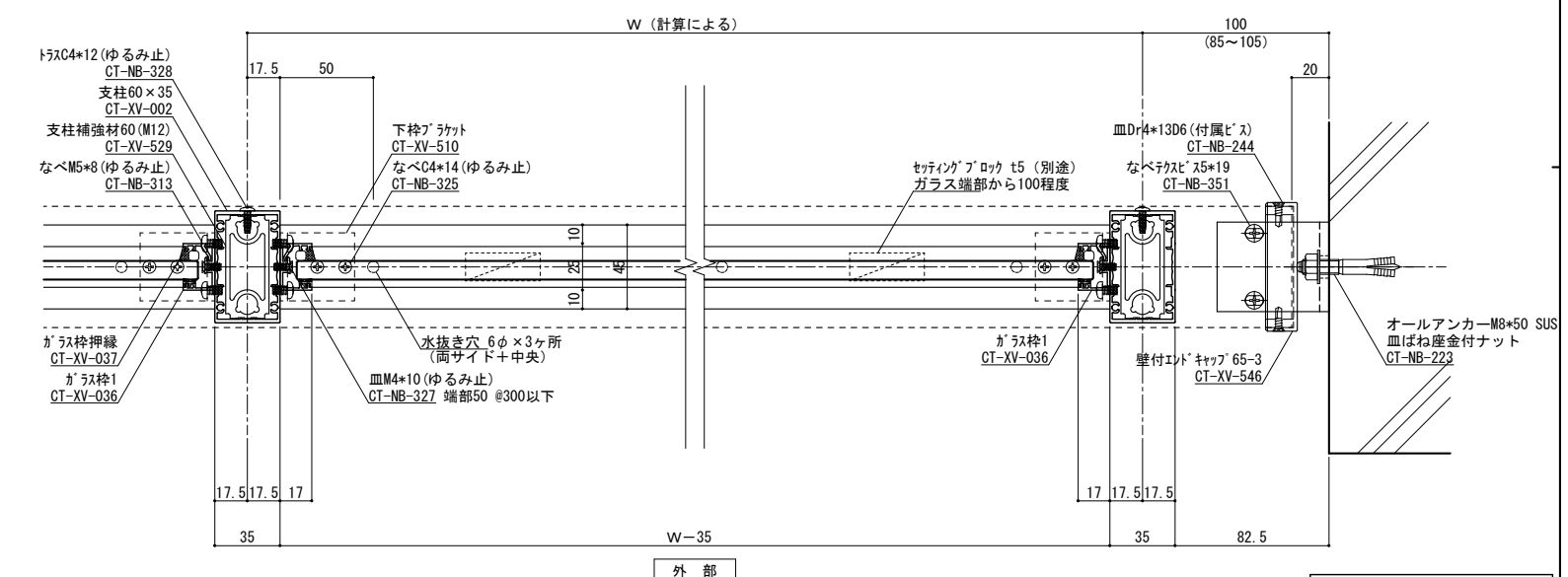
コーナー詳細図 S=1/2



柱脚部 S=1/2



手摺姿図 S=1/10



横断面図 S=1/2

変更記号	日付	変更事項	担当	作図	検図	確認
▲						
▲						
▲						
▲						

表面処理：陽極酸化塗装複合皮膜
仕上色：アルマイトカラー（標準規格色）

- 笠木ジョイント
- 足元二本ボルト
- 足元の字アンカー
- 足元埋め込み
- ベースアンカー

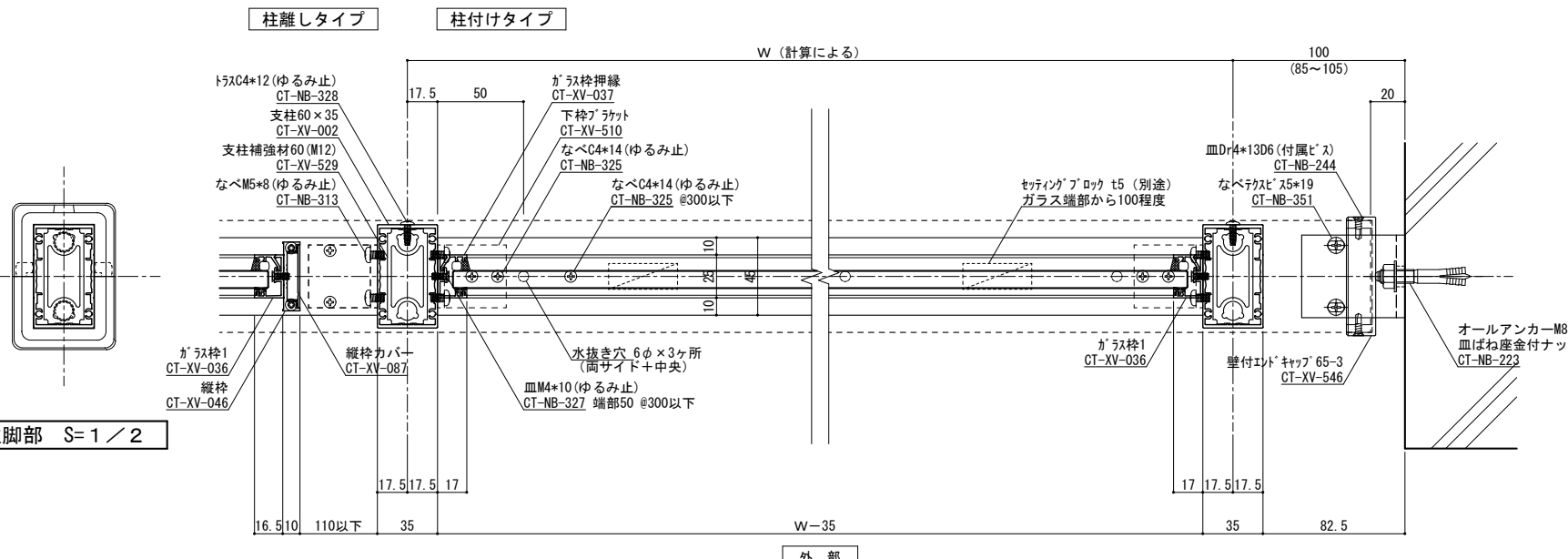
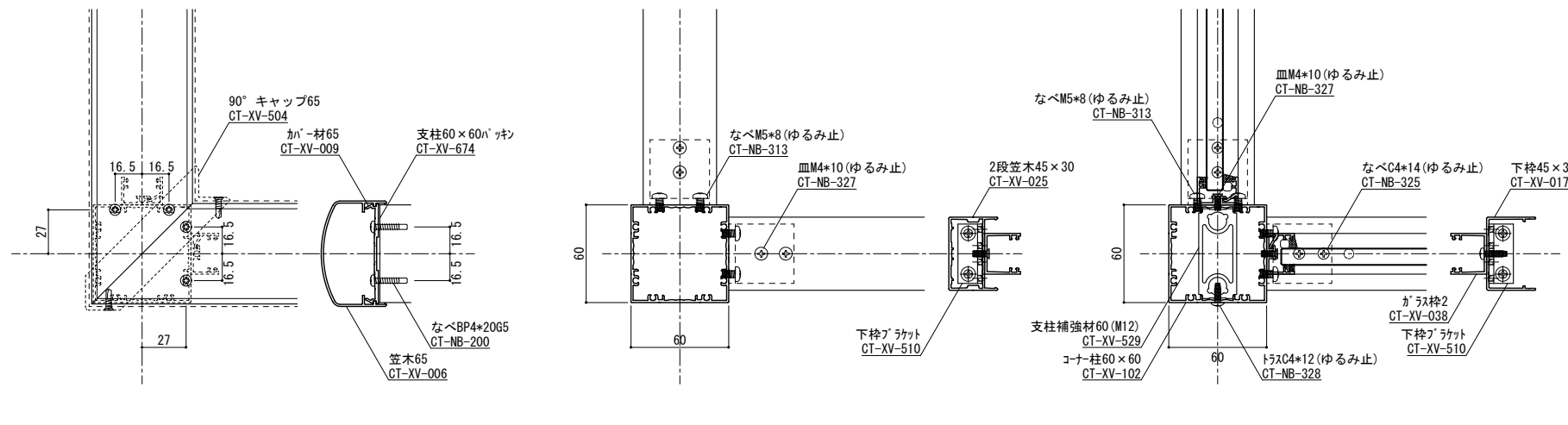
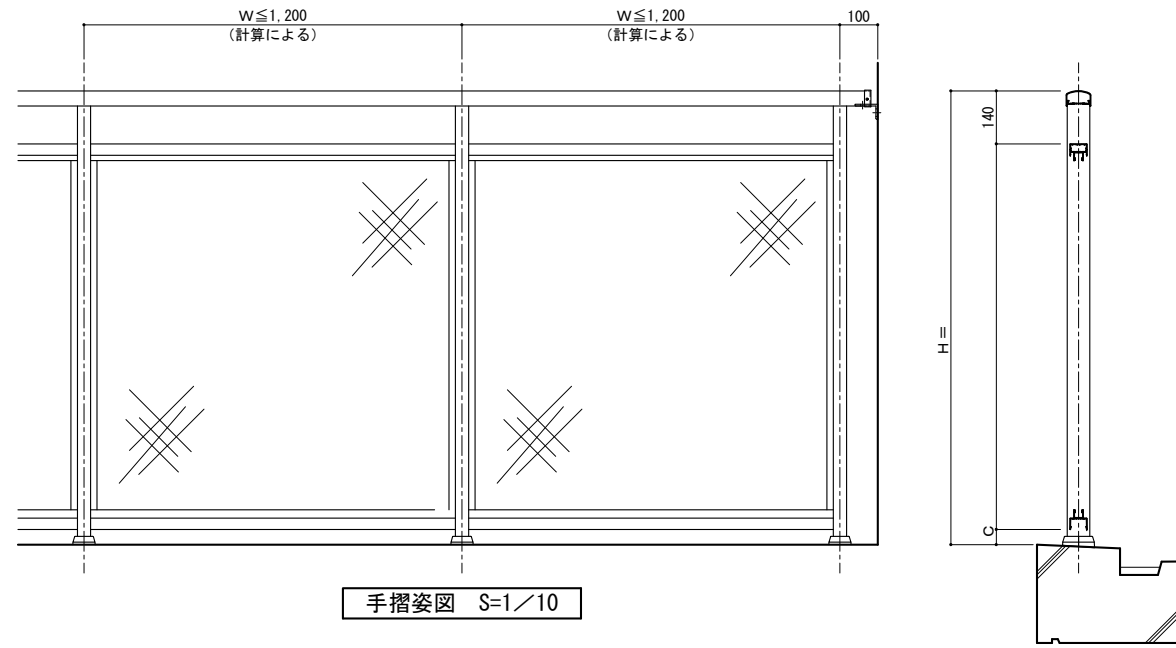
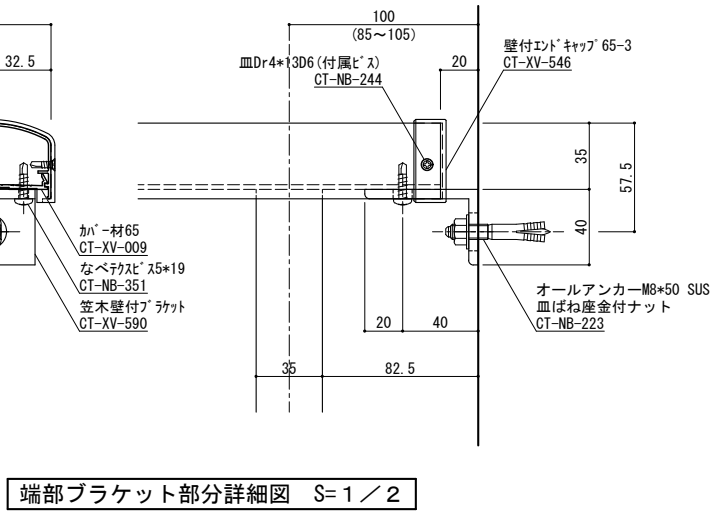
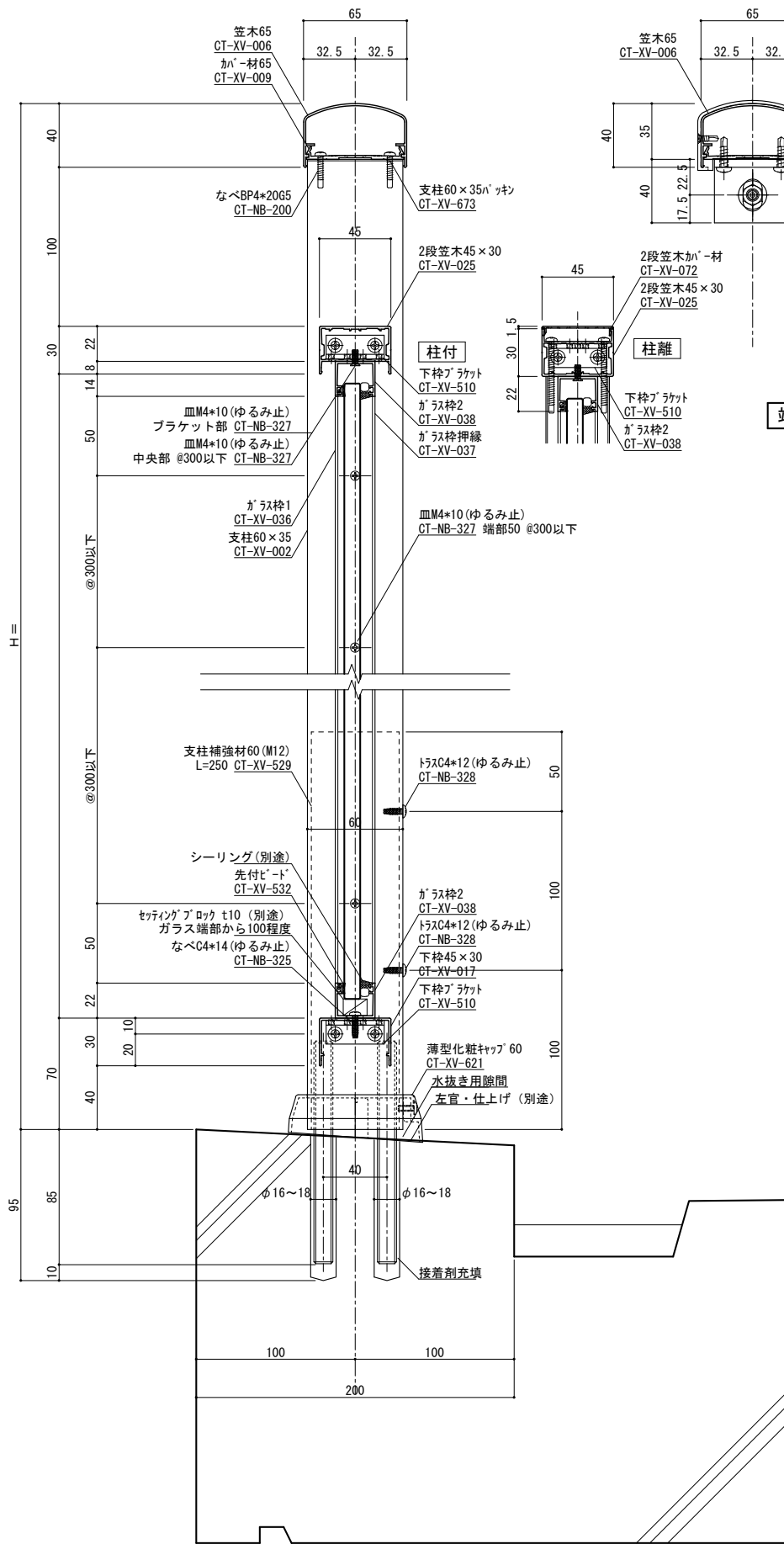
設計整理	施工

工事名
図面内容
芯納まり2段笠木ガラス型（一体）

受領印	年月日

ねじ種類記号	管理番号	CAD管理番号
A:1種タッピンねじ B:2種タッピンねじ BP:2種ガイド付きタッピンねじ C:3種タッピンねじ M:ミリ小ねじ Dr:ドリルねじ PW:平ワッシャー SW:スプリングワッシャー	Z	ZCK65N60GRS一体

ガラス厚10mmまで対応



横断面図 S=1/2

ねじ種類記号
A:1種タッピンねじ B:2種タッピンねじ BP:2種ガイド付きタッピンねじ C:3種タッピンねじ
M:ミリ小ねじ Dr:ドリルねじ PW:平ワッシャー SW:スプリングワッシャー

ガラス厚10mmまで対応

変更記号	日付	変更事項	担当	作図	検図	確認

表面処理	仕上り
陽極酸化塗装複合皮膜	アルマイトカラー (標準規格色)

内容	部品名
笠木ジョイント	笠木ジョイント
足元二本ボルト	足元二本ボルト
足元コの字アンカー	足元コの字アンカー
足元埋め込み	足元埋め込み
ベースアンカー	ベースアンカー

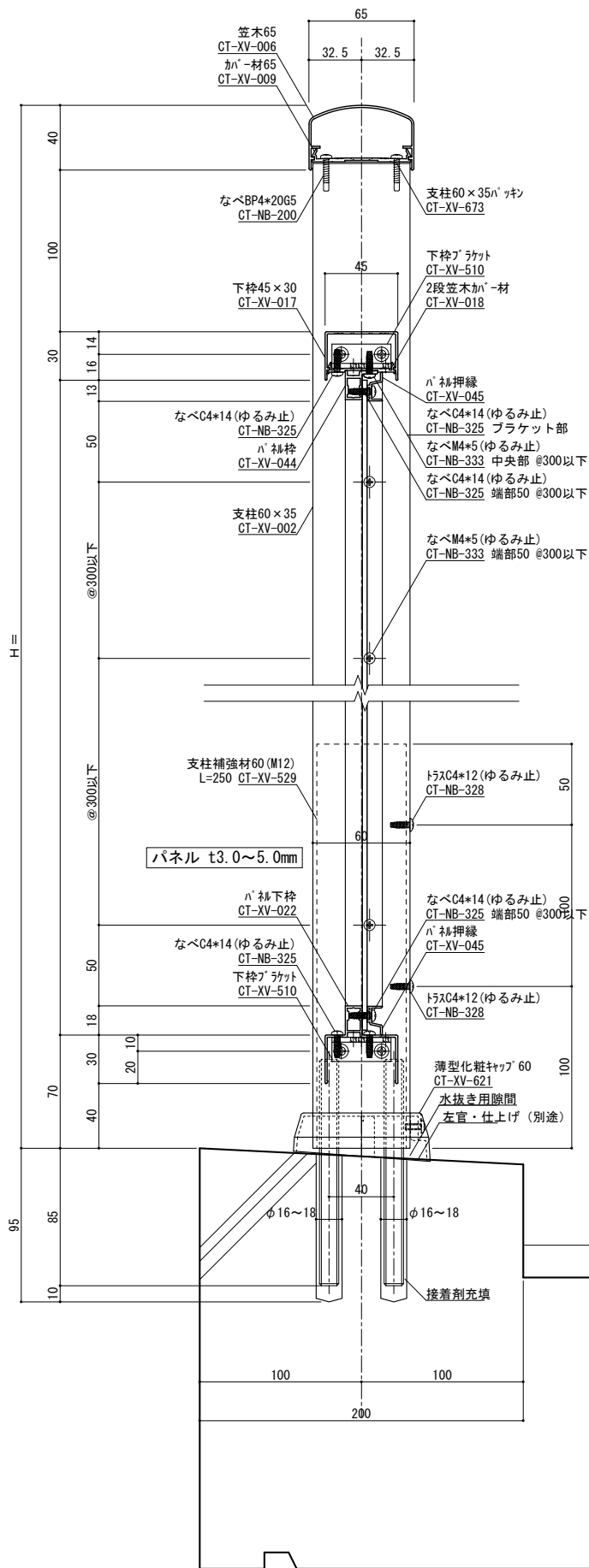
設計監理	設計

設計監理	施工

工事名	図面内容
	芯納まり 2段笠木ガラス型 (別枠)

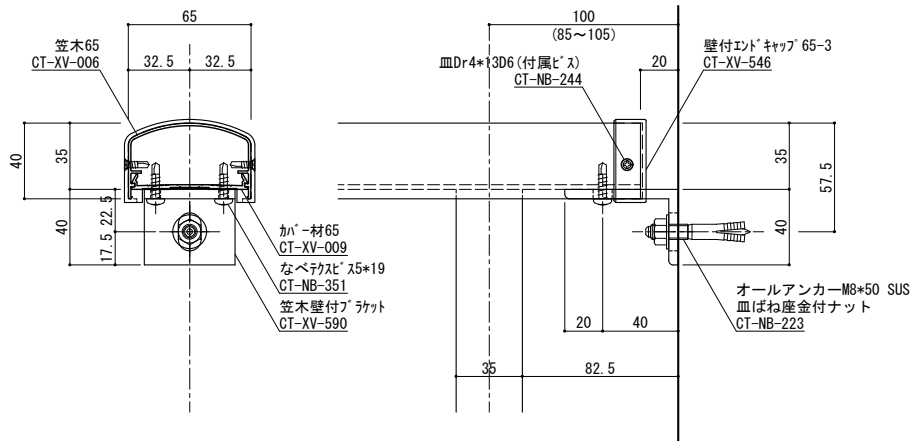
受領印	年月日

社名	縮尺	図面第	断面図第	納り図第	図番
株式会社 WY WY	1/2				
管理番号	Z				
CAD管理番号					

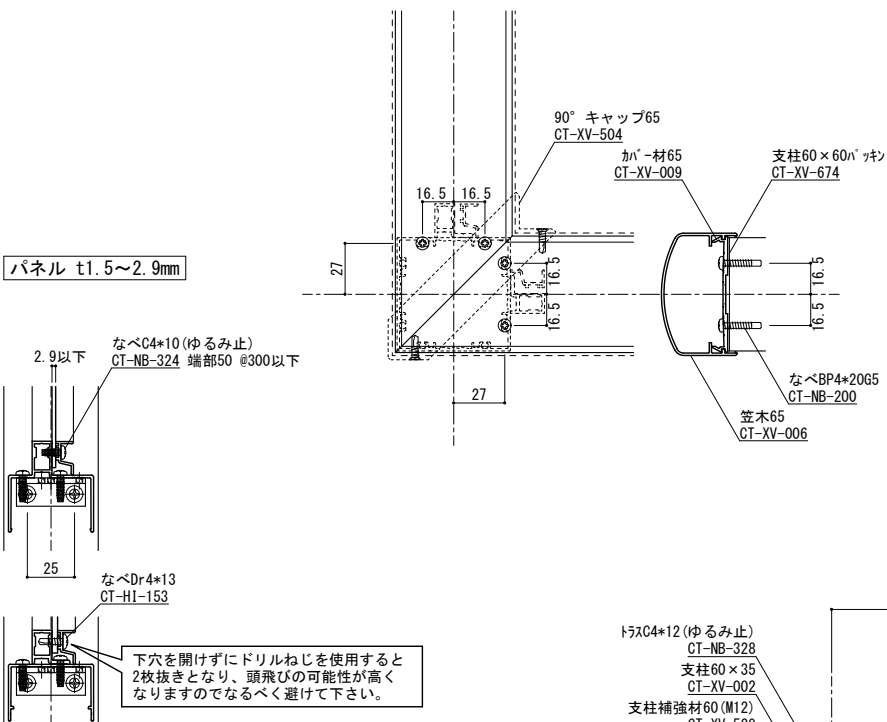


縦断面図 S=1/2

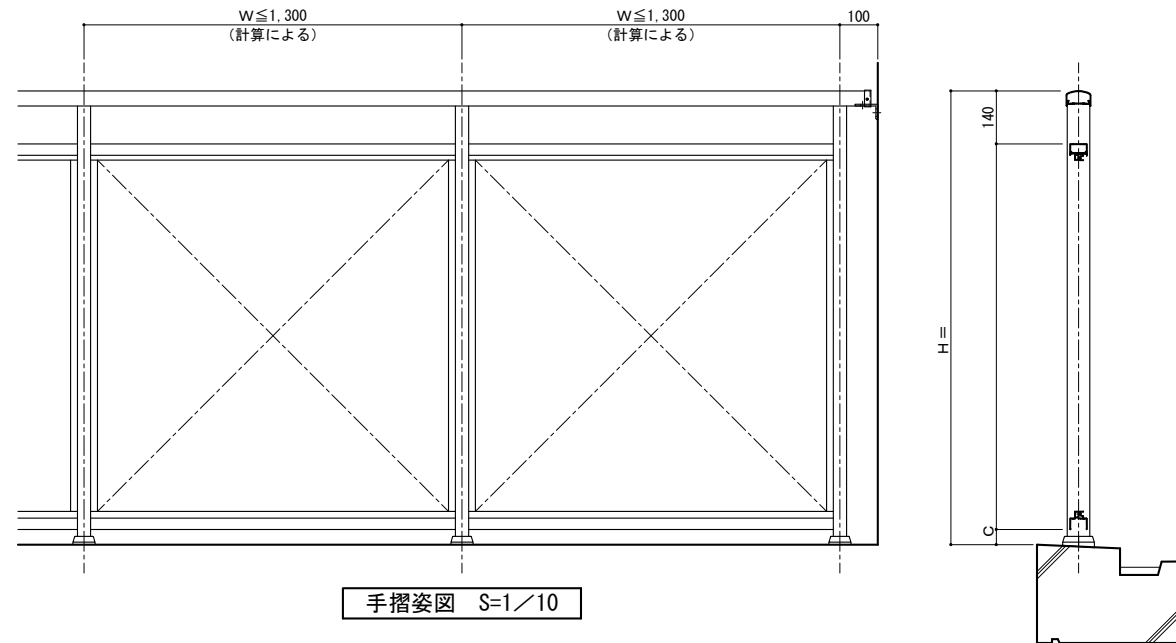
手摺りめ込み部と鉄筋が干渉しないよう躯体寸法、配筋位置を確認、設定してください。実際には施工誤差等が生じるため寸法に余裕を持たせる必要があります。



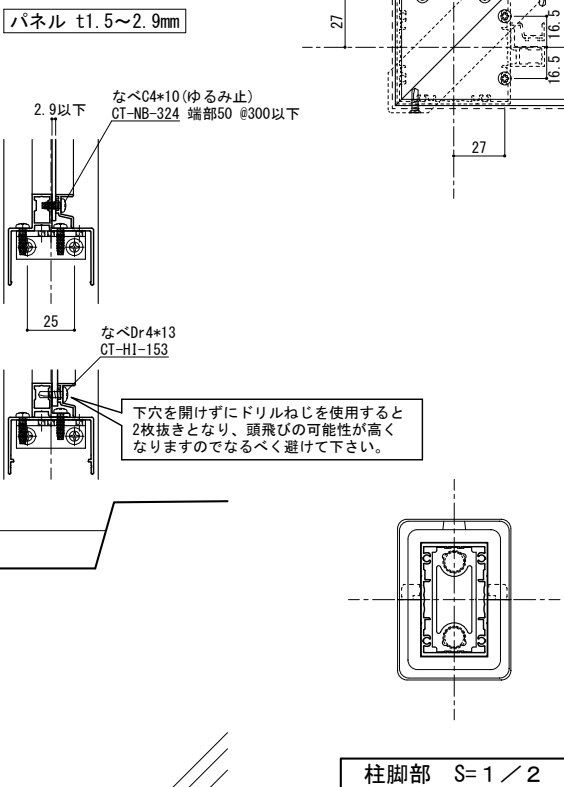
端部ブラケット部分詳細図 S=1/2



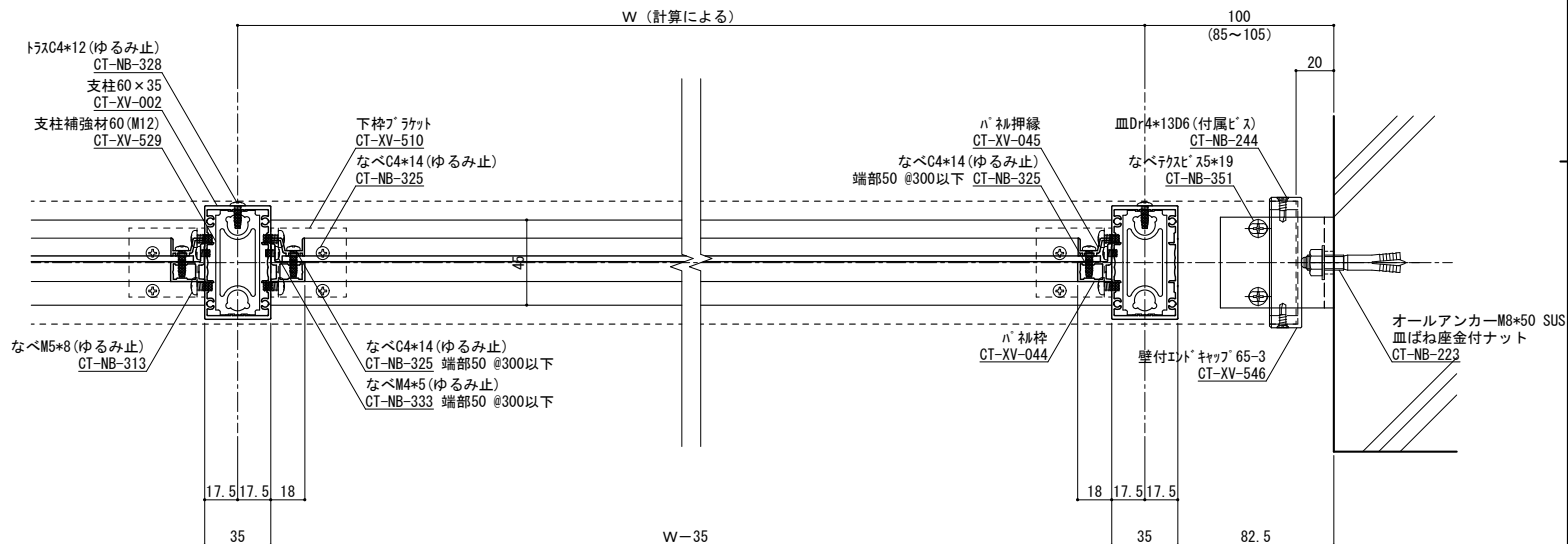
コーナー詳細図 S=1/2



手摺姿図 S=1/10



柱脚部 S=1/2



横断面図 S=1/2

※ パネル押縁用ねじ

パネル厚み	使用ねじ
1.5~2.5mm	CT-NB-324 なべC4×10
3.0~5.0mm	CT-NB-325 なべC4×14

ねじ種類記号
 A:1種タッピンねじ B:2種タッピンねじ BP:2種ガイド付きタッピンねじ C:3種タッピンねじ
 M:ミリ小ねじ Dr:ドリルねじ PW:平ワッシャー SW:スプリングワッシャー

変更記号	日付	変更事項	担当	作図	検図	確認
△						
△						
△						
△						

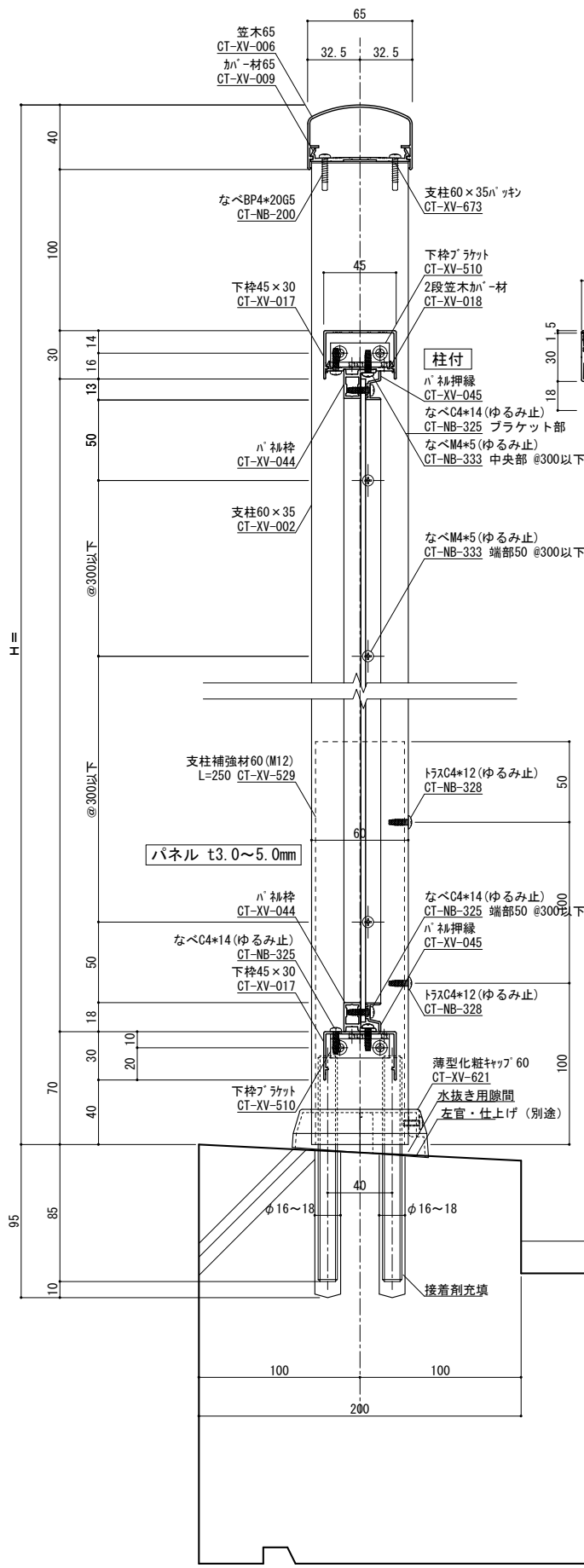
表面処理：陽極酸化塗装複合皮膜
 仕上り色：アルマイトカラー（標準規格色）

▽	笠木ジョイント	設計監理
◇	足元二本ボルト	施工
△	足元コの字アンカー	
●	足元埋め込み	
△	ベースアンカー	

工 事 名	図面内容
取 扱	芯納まり 2段笠木パネル型（一体）

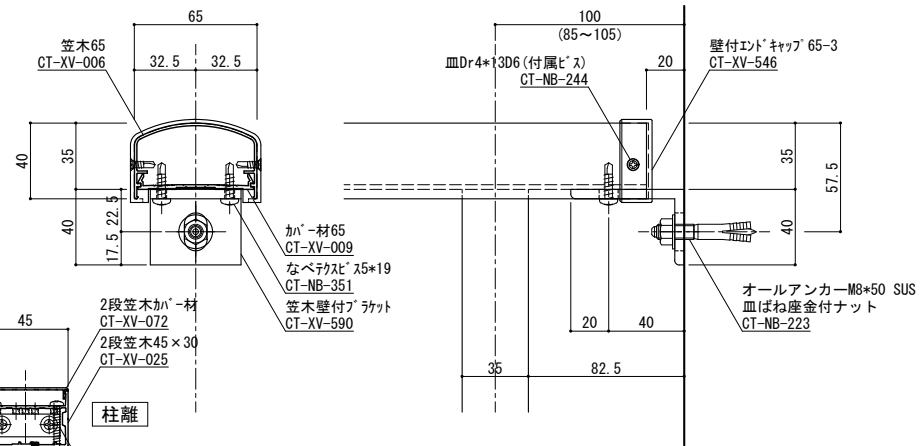
受 領 印	年 月 日

株式会社	縮 尺	姿 図 第	断面図第	納り図第	図 番
WJW	1/2				
管理番号	Z				
CAD管理番号	2CK65N60PNR-一体				

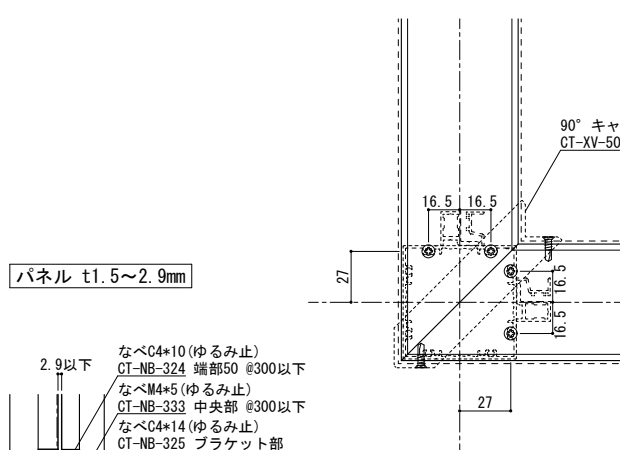


縦断面図 S=1/2

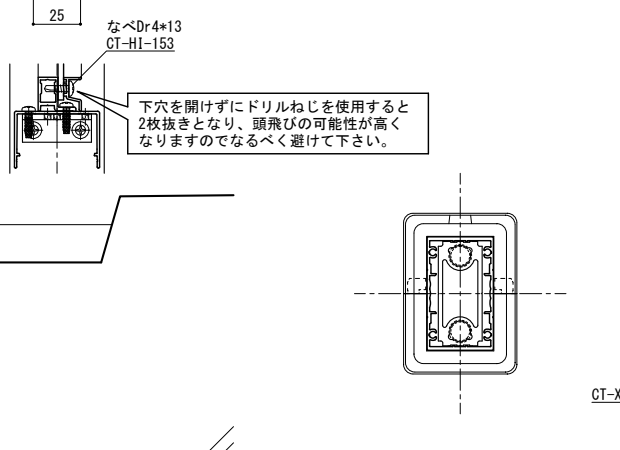
手摺埋め込み部と鉄筋が干渉しないよう躯体寸法、配筋位置を確認、設定してください
 実際には施工誤差等が生じるため寸法に余裕を持たせる必要があります。



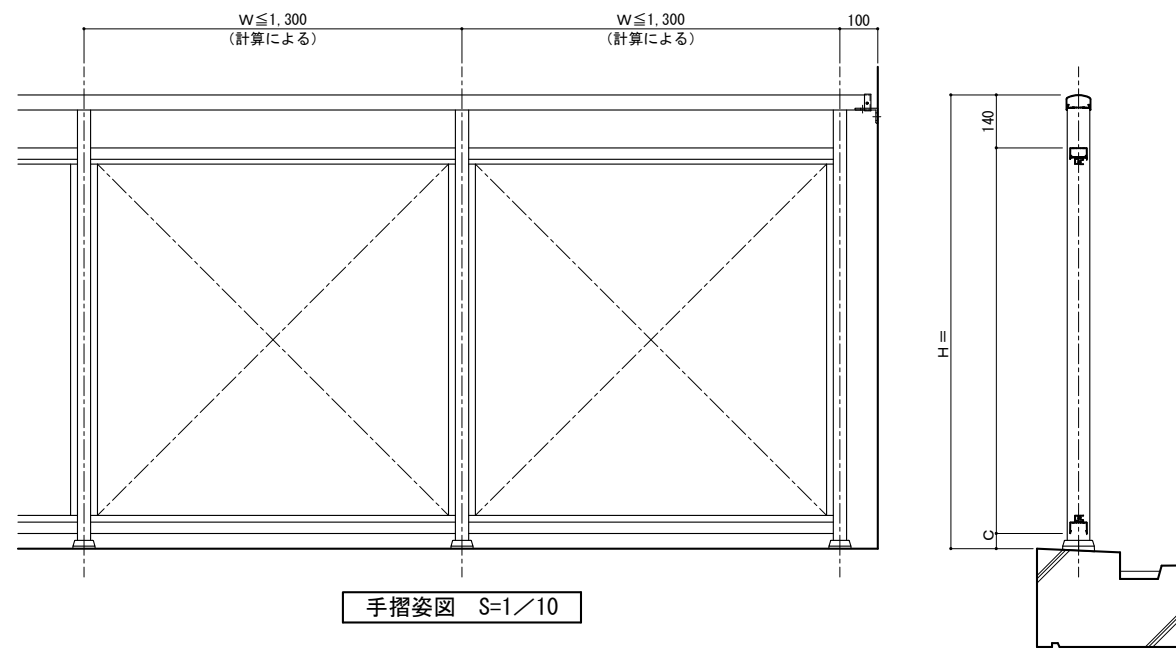
端部ブラケット部分詳細図 S=1/2



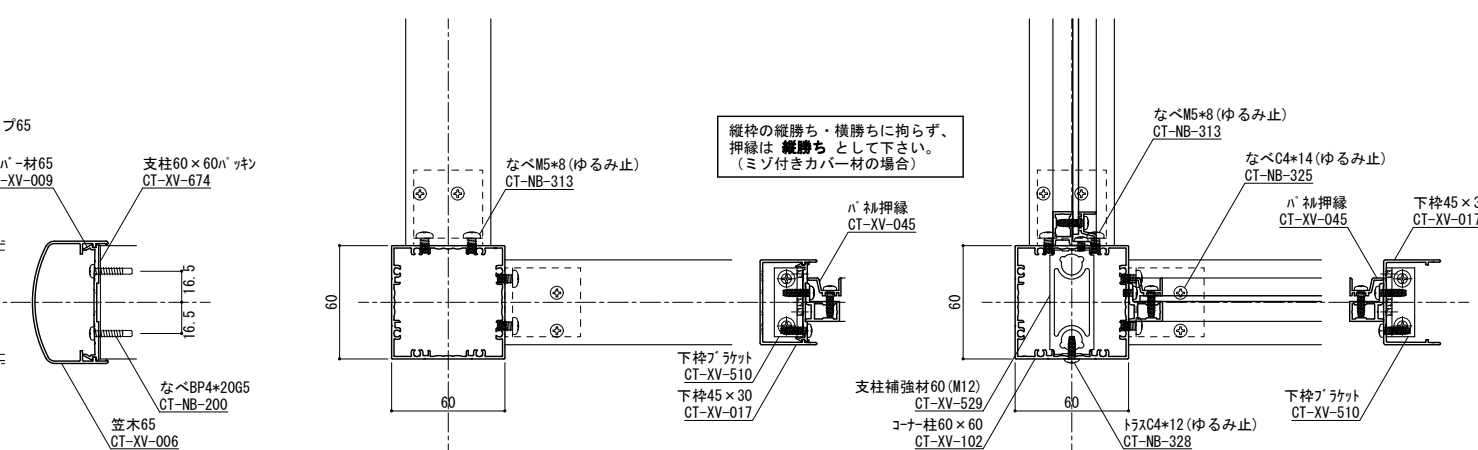
コーナー詳細図 S=1/2



柱脚部 S=1/2



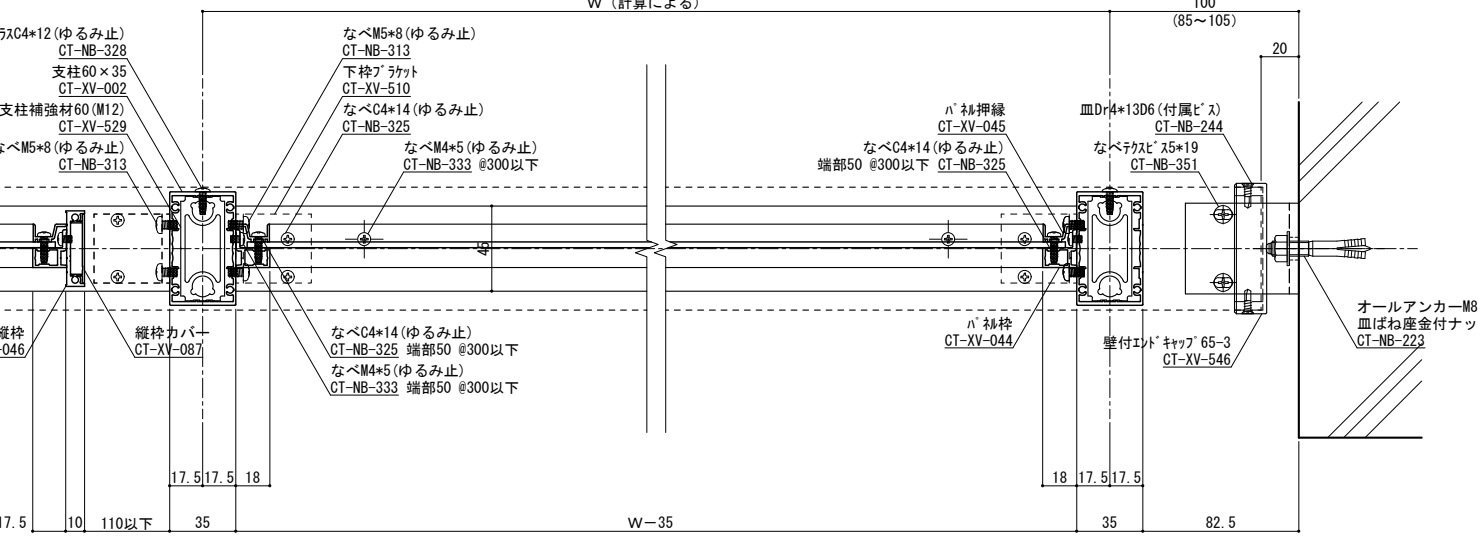
手摺姿図 S=1/10



柱離タイプ

柱付けタイプ

コーナ詳細図 S=1/2



横断面図 S=1/2

※ パネル押縁用ねじ

パネル厚み	使用ねじ
1.5~2.5mm	CT-NB-324 なべC4×10
3.0~5.0mm	CT-NB-325 なべC4×14

ねじ種類記号
 A:1種タッピンねじ B:2種タッピンねじ BP:2種ガイド付きタッピンねじ C:3種タッピンねじ
 M:ミリ小ねじ Dr:ドリルねじ PW:平ワッシャー SW:スプリングワッシャー

変更記号	日付	変更事項	担当	作図	検図	確認
△						
△						
△						
△						
△						

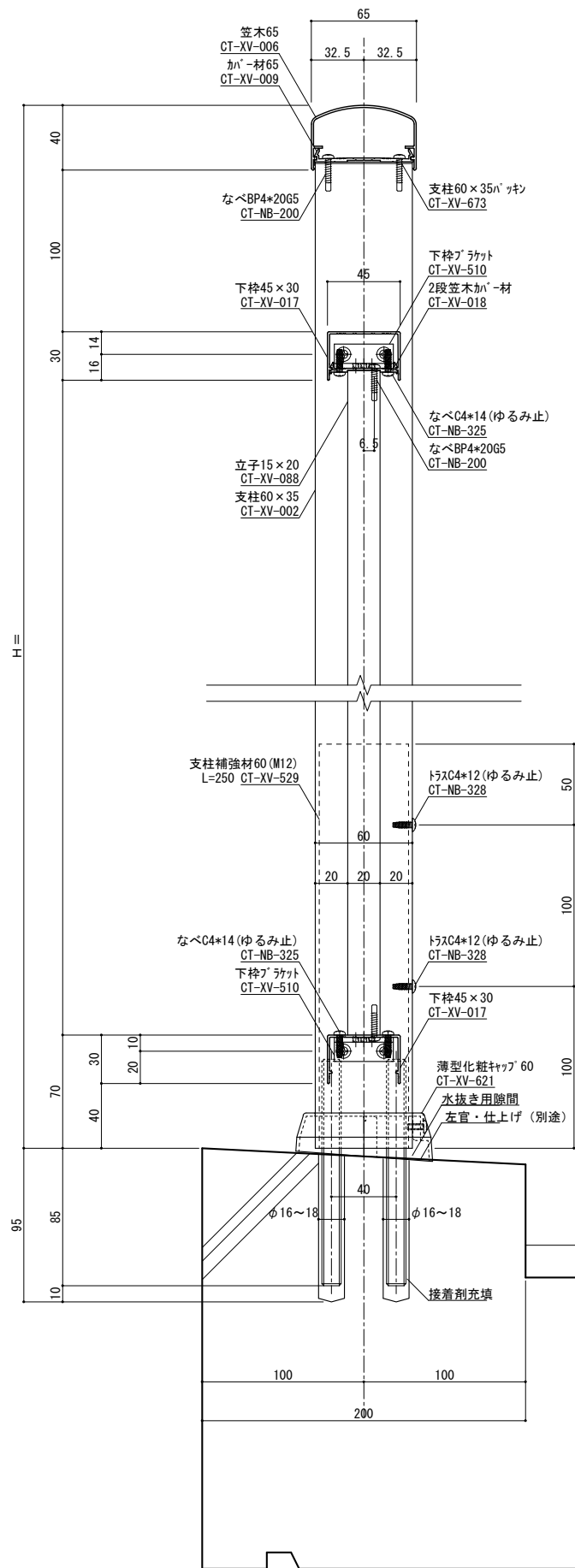
表面処理	仕上り色
陽極酸化塗装複合皮膜	アルマイトカラー (標準規格色)

設計整理	施工
笠木ジョイント	足元二本ボルト
足元の字アンカー	足元埋め込み
ベースアンカー	

工事名	図面内容
取付	芯納まり2段笠木パネル型 (別枠)

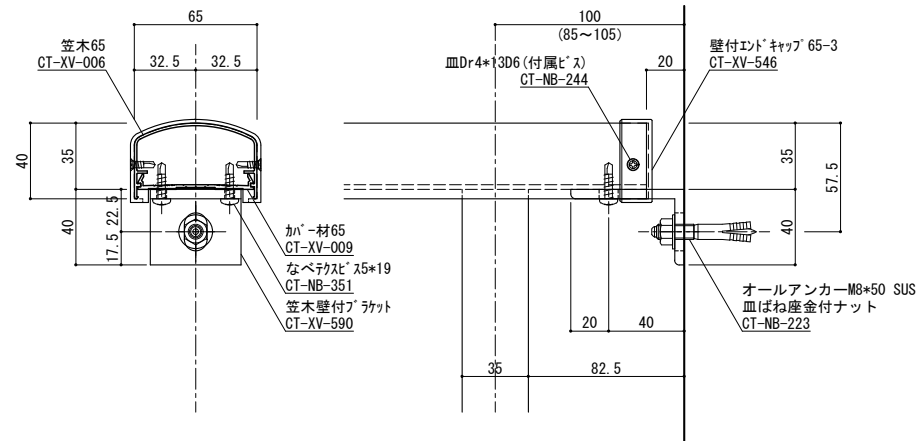
受領印	年月日

株式会社	縮尺	姿図第	断面図第	納り図第	図番
WJW	1/2				
管理番号	Z				
CAD管理番号	2CK65N60PNR別枠				

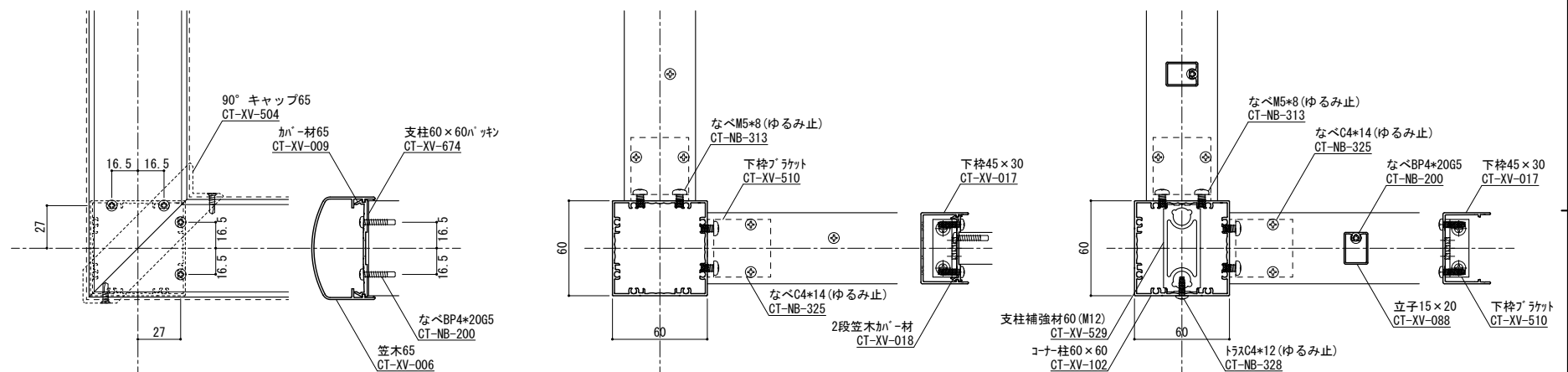


縦断面図 S=1/2

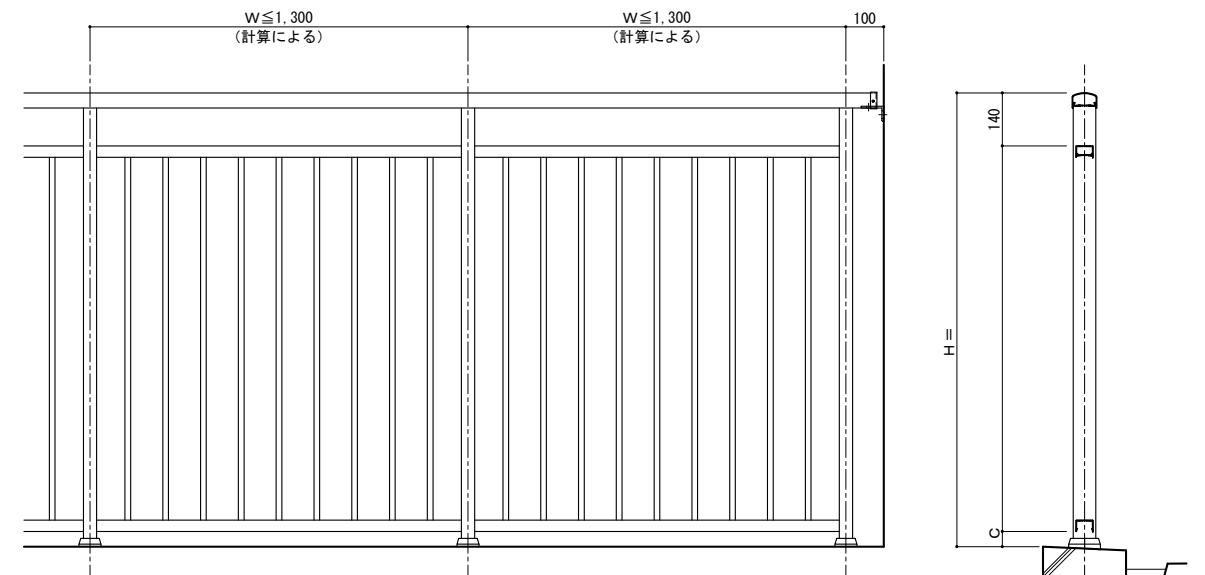
手摺埋め込み部と鉄筋が干渉しないよう躯体寸法、配筋位置を確認、設定してください
実際には施工誤差等が生じるため寸法に余裕を持たせる必要があります。



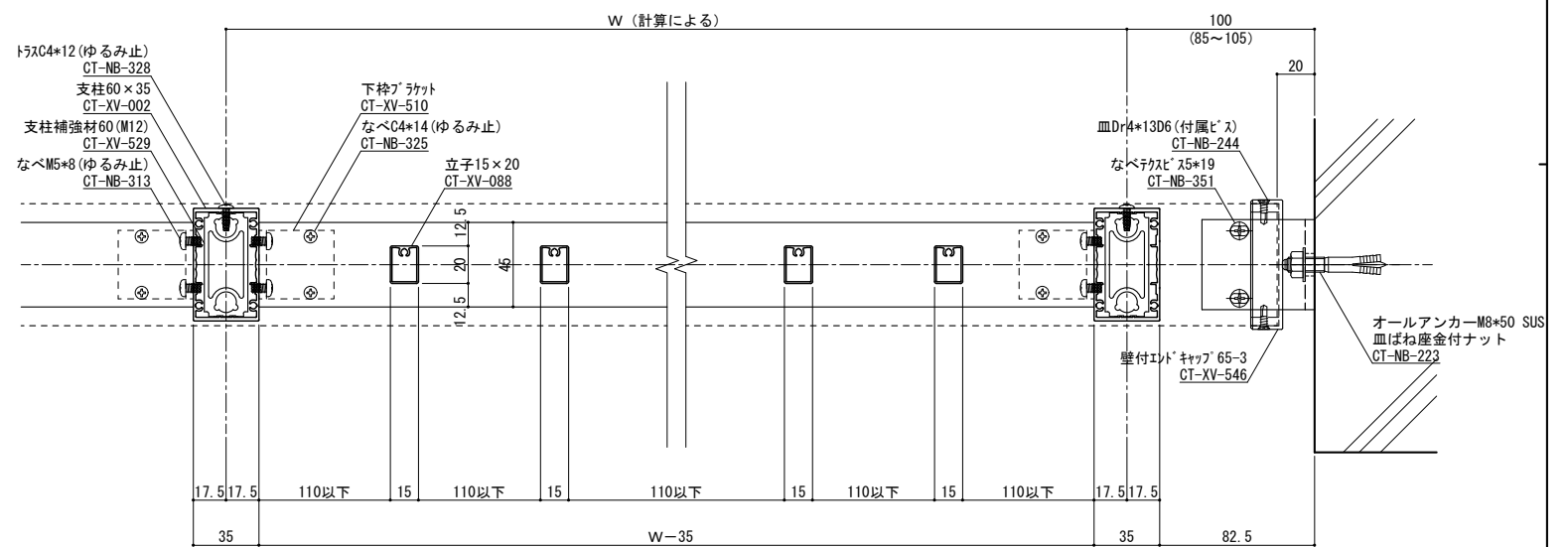
端部ブラケット部分詳細図 S=1/2



コーナー詳細図 S=1/2



手摺姿図 S=1/10



横断面図 S=1/2

ねじ種類記号
A:1種タッピンねじ B:2種タッピンねじ BP:2種ガイド付きタッピンねじ C:3種タッピンねじ
M:ミリ小ねじ Dr:ドリルねじ PW:平ワッシャー SW:スプリングワッシャー

変更記号	日付	変更事項	担当	作図	検図	確認
△						
△						
△						
△						

表面処理	仕上り色
陽極酸化塗装複合皮膜	アルマイトカラー (標準規格色)

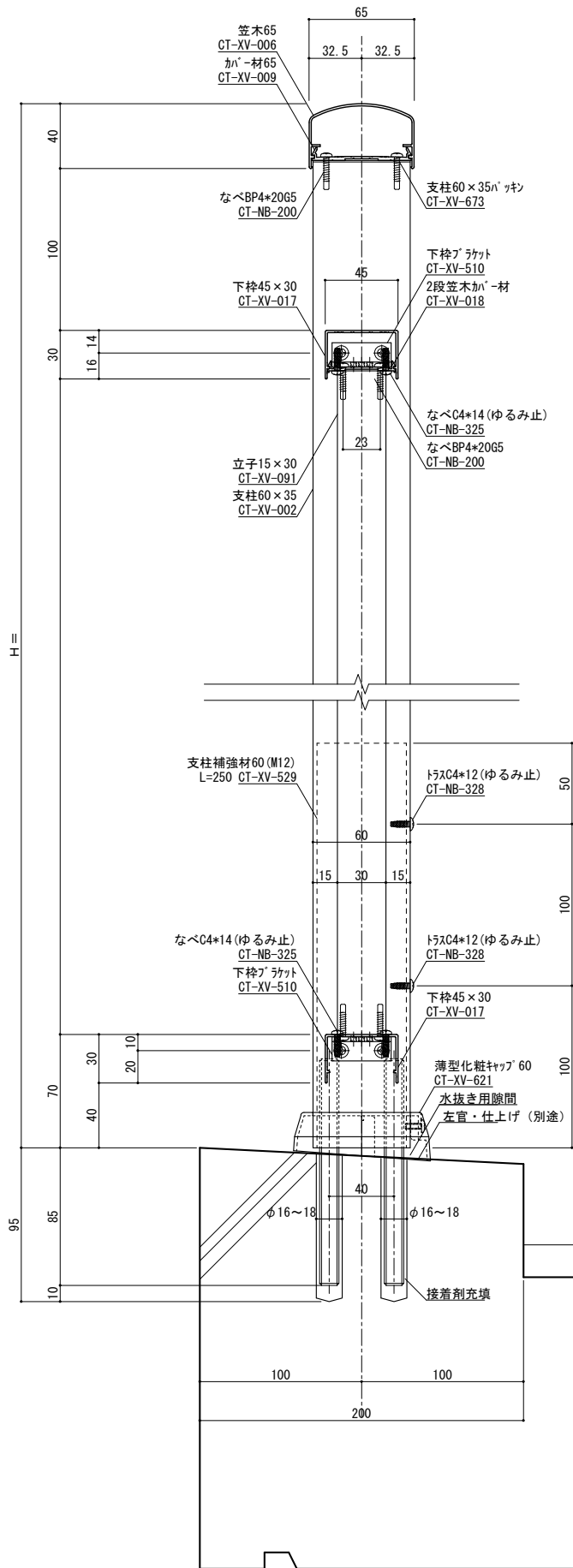
▽	笠木ジョイント
◇	足元二本ボルト
△	足元コの字アンカー
⊕	足元埋め込み
△	ベースアンカー

設計整理	施工

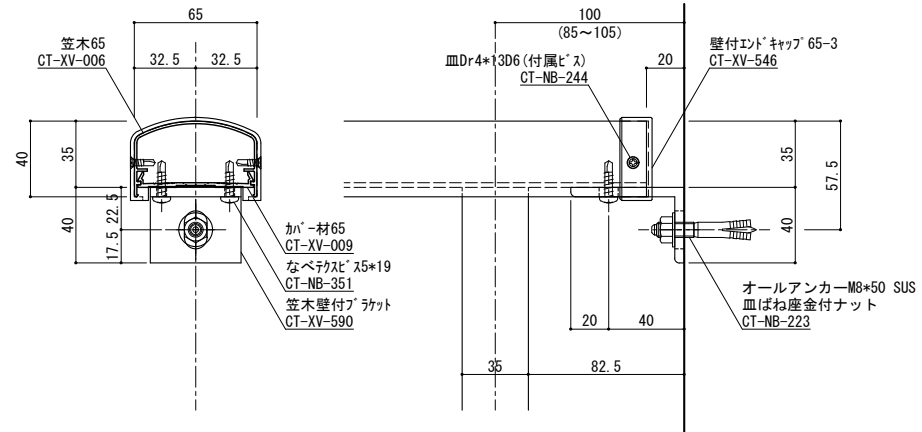
工事名	図面内容
ねじ種類記号	芯納まり 2段笠木立格子型 (15×20)

受領印	年月日

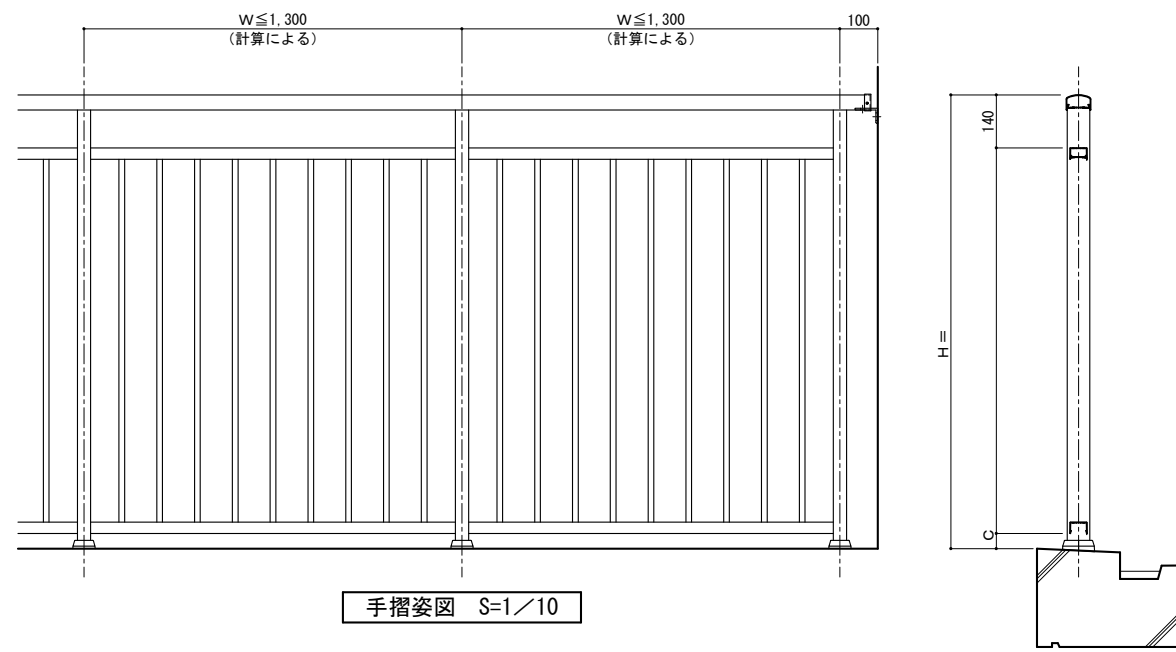
株式会社	縮尺	図面第	断面図第	納り図第	図番
WJWJ	1/2				
管理番号	Z				
CAD管理番号	2CK65N60TAK1520				



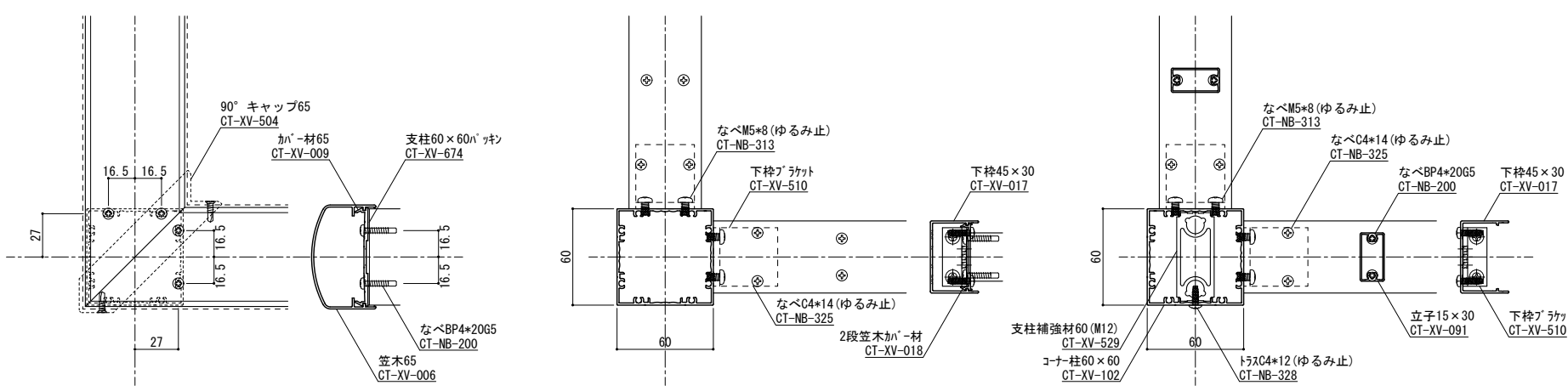
縦断面図 S=1/2



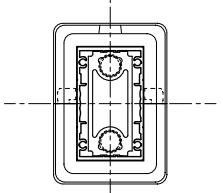
端部ブラケット部分詳細図 S=1/2



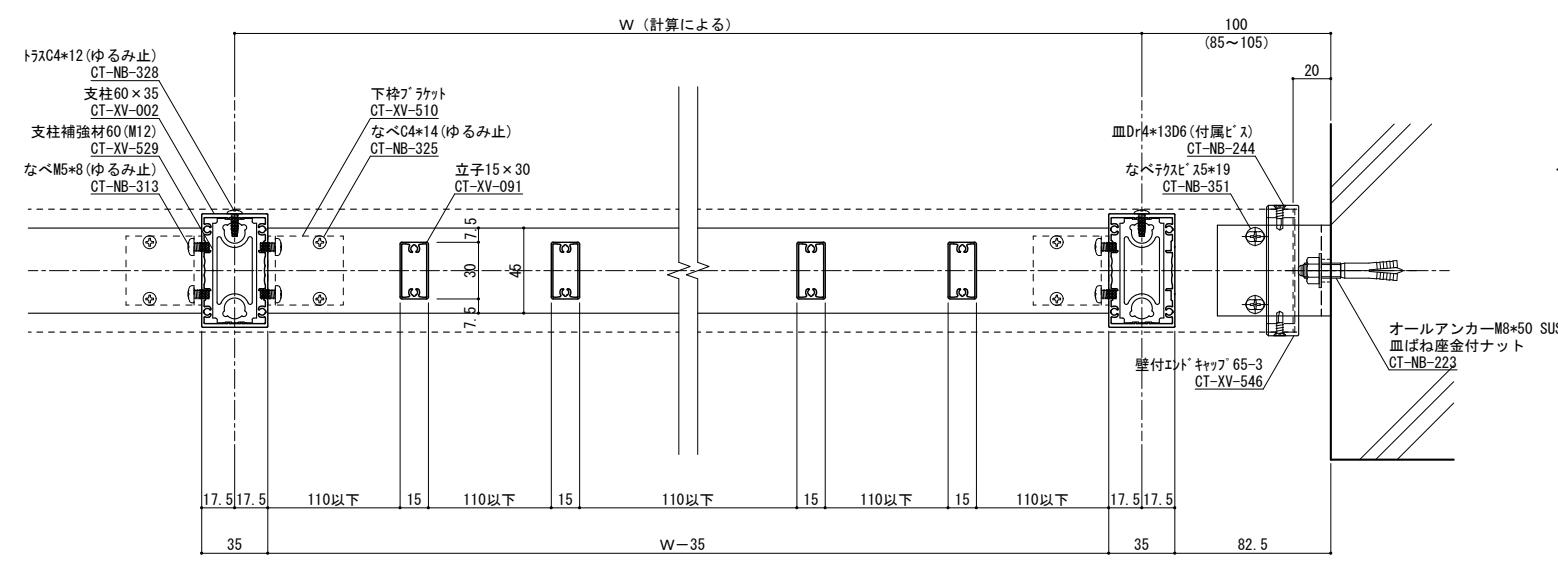
手摺姿図 S=1/10



コーナー詳細図 S=1/2



柱脚部 S=1/2



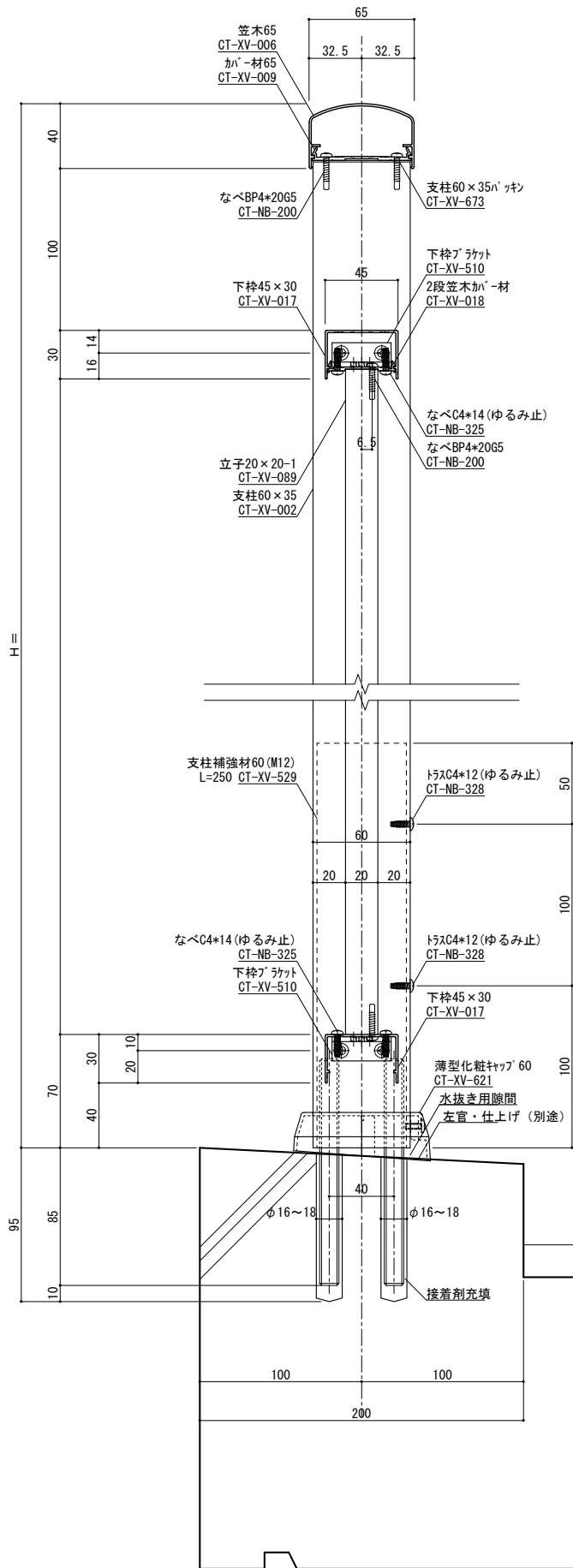
横断面図 S=1/2

変更記号	日付	変更事項	担当	作図	検図	確認
△						
△						
△						
△						

表面处理：陽極酸化塗装複合皮膜	笠木ジョイント	設計整理
仕上り色：アルマイトカラー（標準規格色）	足元二本ボルト	施工
	足元の字アンカー	
	足元埋め込み	
	ベースアンカー	

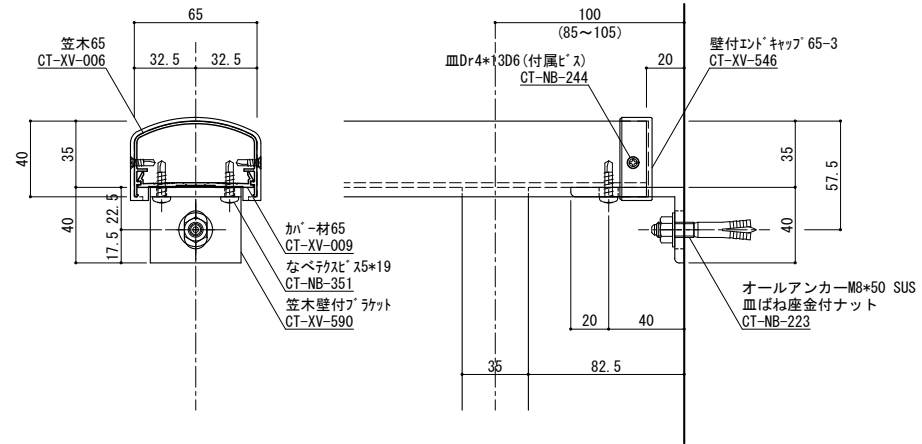
工事名	受領印	株式会社	縮尺	姿図第	断面図第	納り図第	図番
図面内容		WJWJ	1/2				
芯納まり 2段笠木立格子型 (15×30)	年月日						

ねじ種類記号	A:1種タッピンねじ	B:2種タッピンねじ	BP:2種ガイド付きタッピンねじ	C:3種タッピンねじ
	M:ミリ小ねじ	Dr:ドリルねじ	PW:平ワッシャー	SW:スプリングワッシャー
管理番号	Z			
CAD管理番号	ZCK65N60TAK1530			

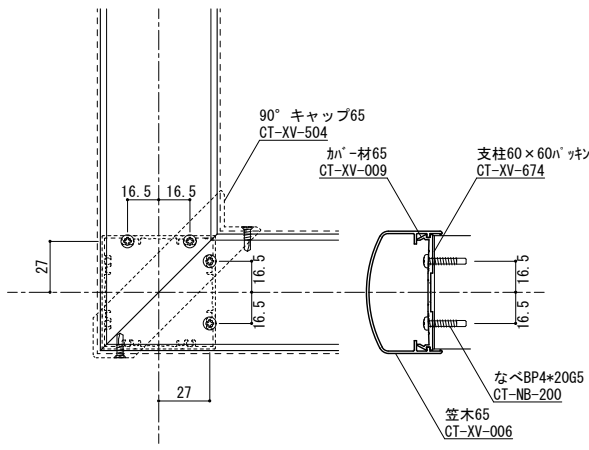


縦断面図 S=1/2

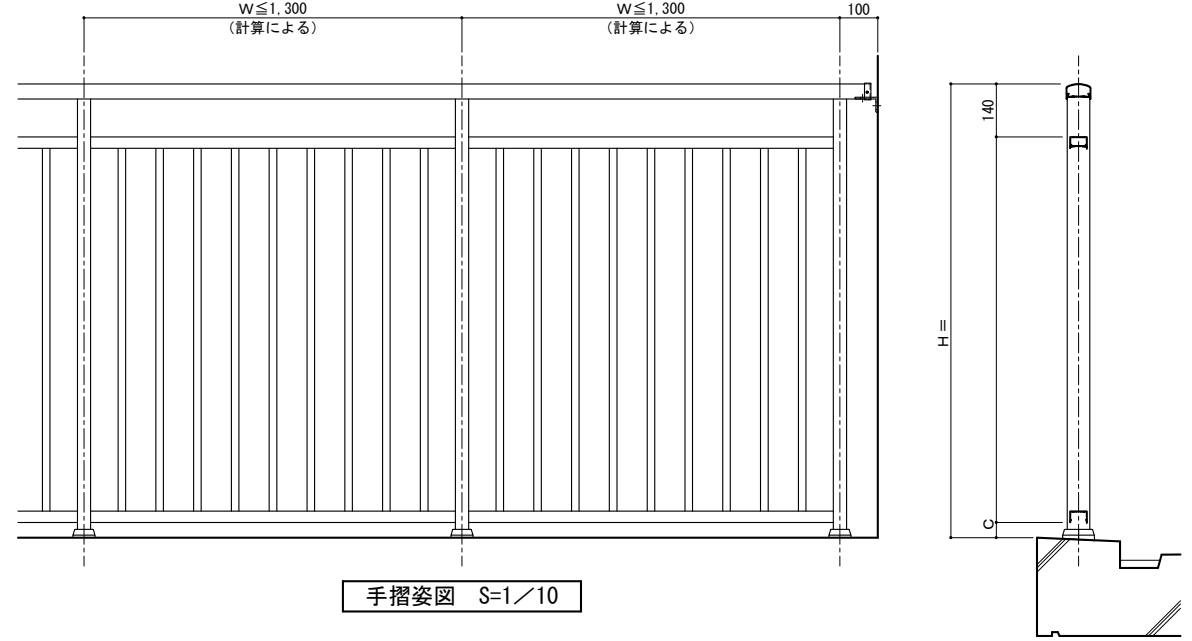
手摺埋め込み部と鉄筋が干渉しないよう躯体寸法、配筋位置を確認、設定してください
実際には施工誤差等が生じるため寸法に余裕を持たせる必要があります。



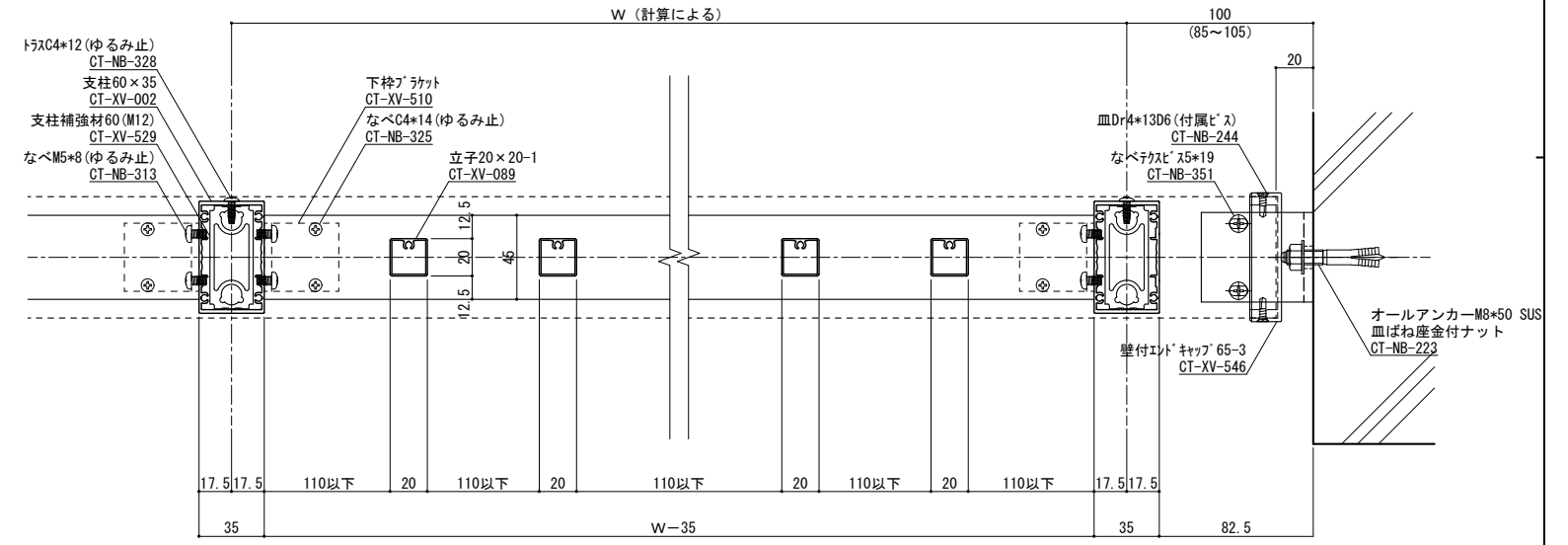
端部ブラケット部分詳細図 S=1/2



コーナー詳細図 S=1/2



手摺姿図 S=1/10



横断面図 S=1/2

ねじ種類記号
A:1種タッピンねじ B:2種タッピンねじ BP:2種ガイド付きタッピンねじ C:3種タッピンねじ
M:ミリ小ねじ Dr:ドリルねじ PW:平ワッシャー SW:スプリングワッシャー

変更記号	日付	変更事項	担当	作図	検図	確認
△						
△						
△						
△						

表面処理: 陽極酸化塗装複合皮膜	仕上り色: アルマイトカラー (標準規格色)
------------------	------------------------

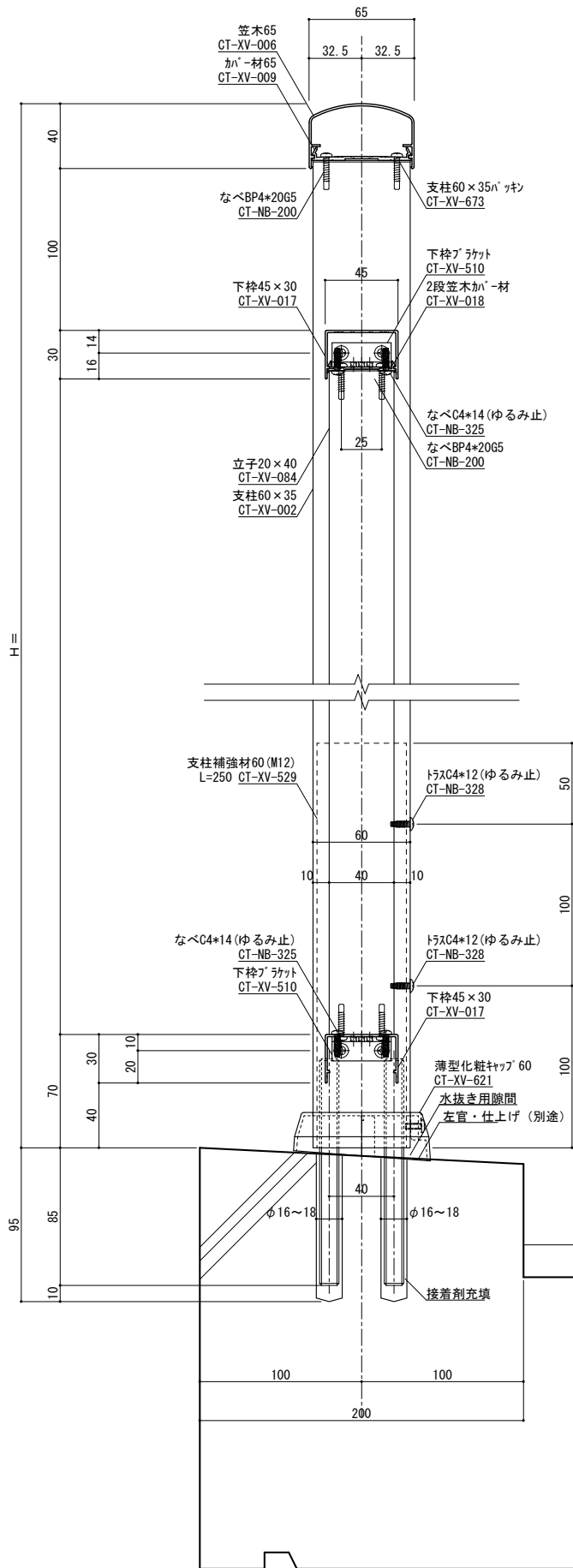
笠木ジョイント	設計整理
足元二本ボルト	施工
足元の字アンカー	
足元埋め込み	
ベースアンカー	

工事名	図面内容
殿	芯納まり 2段笠木立格子型 (20×20)

受領印	年月日
-----	-----

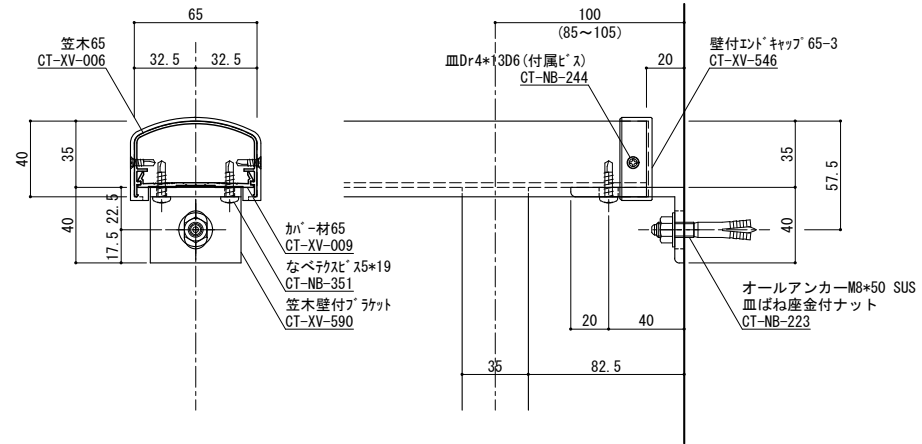
株式会社	W W W
担当	作図 検図 確認

縮尺	1/2
断面図第	1/2
納り図第	1/2
図番	枚
管理番号	Z
CAD管理番号	ZCK65N60TAK2020

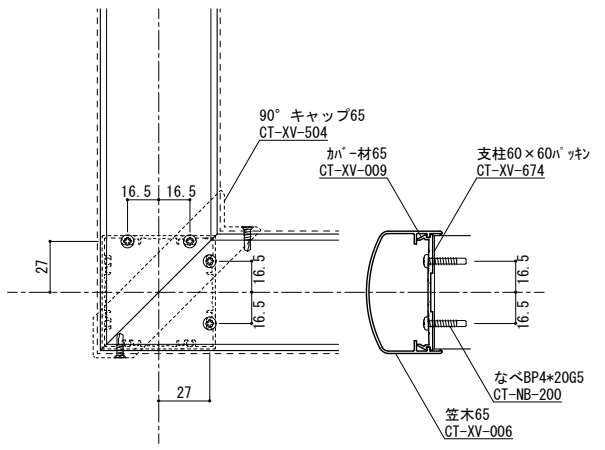


縦断面図 S=1/2

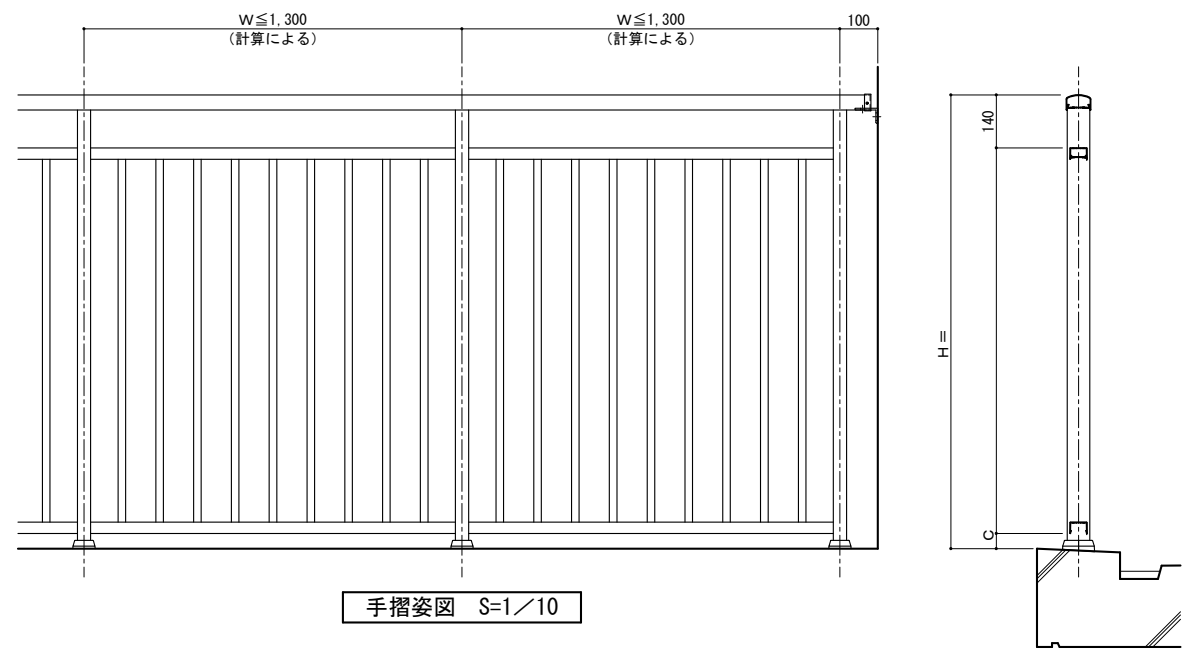
手摺埋め込み部と鉄筋が干渉しないよう躯体寸法、配筋位置を確認、設定してください。実際には施工誤差等が生じるため寸法に余裕を持たせる必要があります。



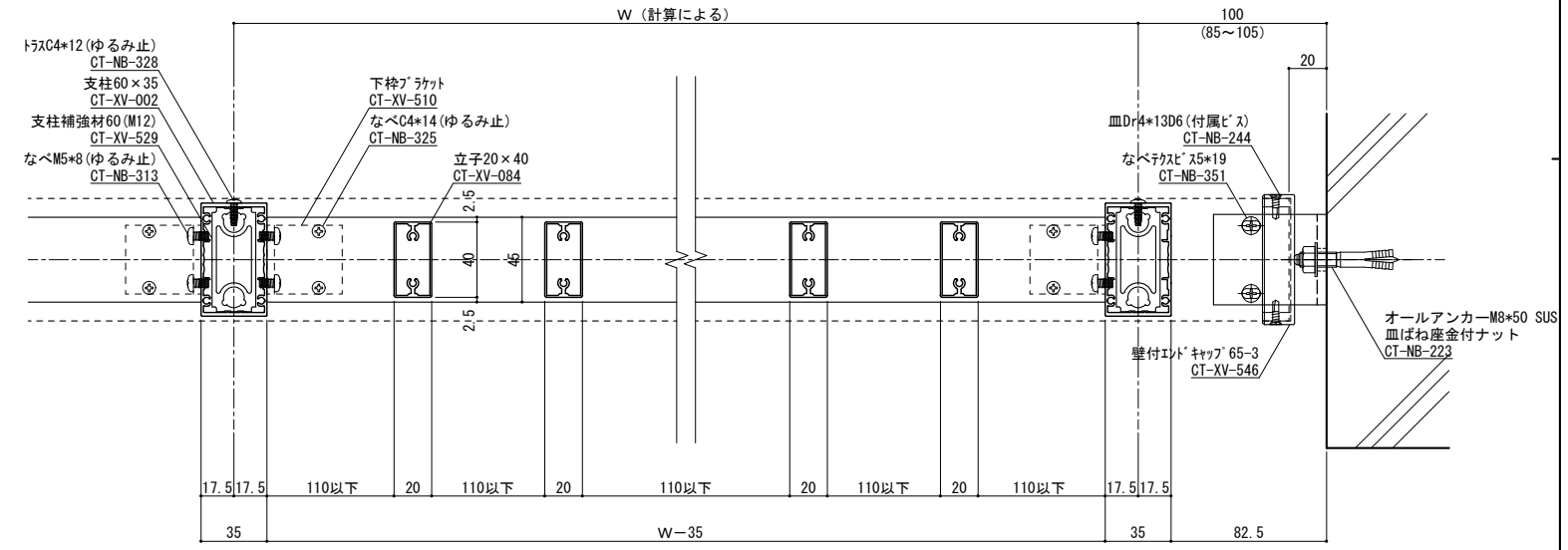
端部ブラケット部分詳細図 S=1/2



コーナー詳細図 S=1/2



手摺姿図 S=1/10



横断面図 S=1/2

変更記号	日付	変更事項	担当	作図	検図	確認
△						
△						
△						
△						
△						

表面処理: 陽極酸化塗装複合皮膜	笠木ジョイント	設計整理
仕上り色: アルマイトカラー (標準規格色)	足元二本ボルト	施工
	足元コの字アンカー	
	足元埋め込み	
	ベースアンカー	

笠木ジョイント	設計整理
足元二本ボルト	施工
足元コの字アンカー	
足元埋め込み	
ベースアンカー	

工事名	受領印	株式会社	図面番号	断面図	納り図	図番
図面内容		WYJ	1/2			
芯納まり 2段笠木立格子型 (20x40)						
	年月日					

ねじ種類記号	管理番号	CAD管理番号
A:1種タッピンねじ B:2種タッピンねじ BP:2種ガイド付きタッピンねじ C:3種タッピンねじ M:ミリ小ねじ Dr:ドリルねじ PW:平ワッシャー SW:スプリングワッシャー	Z	ZCK65N60TAK2040