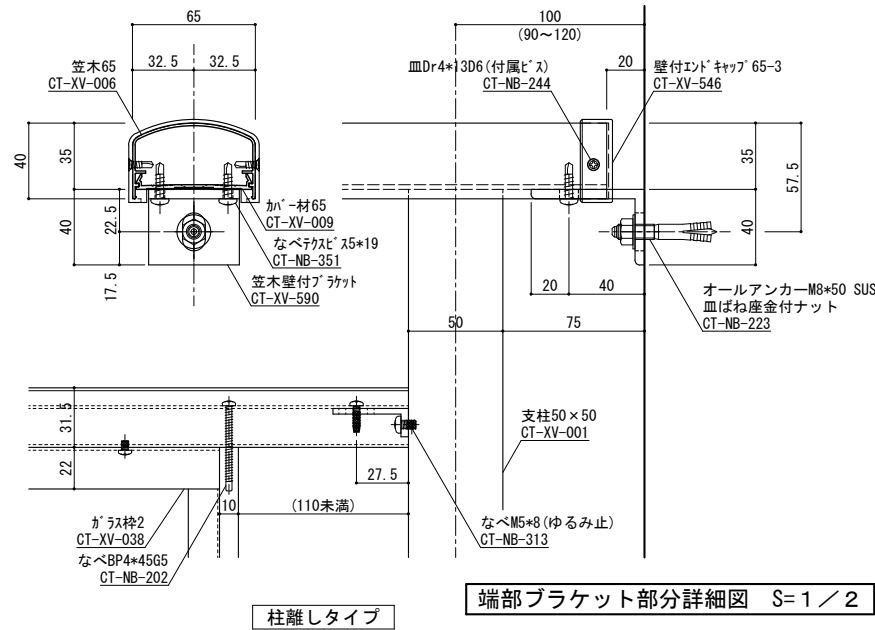
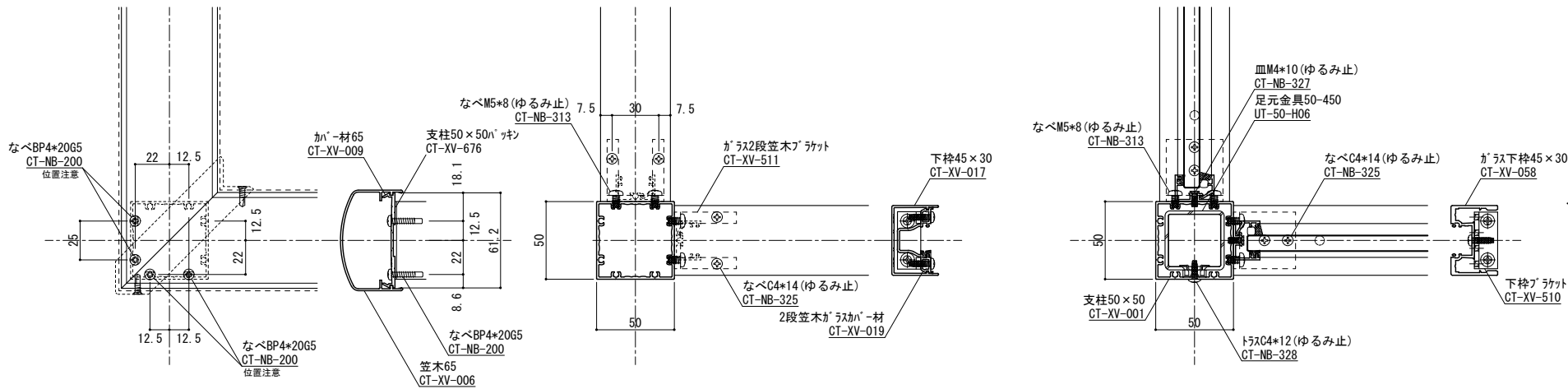


縦断面図 S=1/2

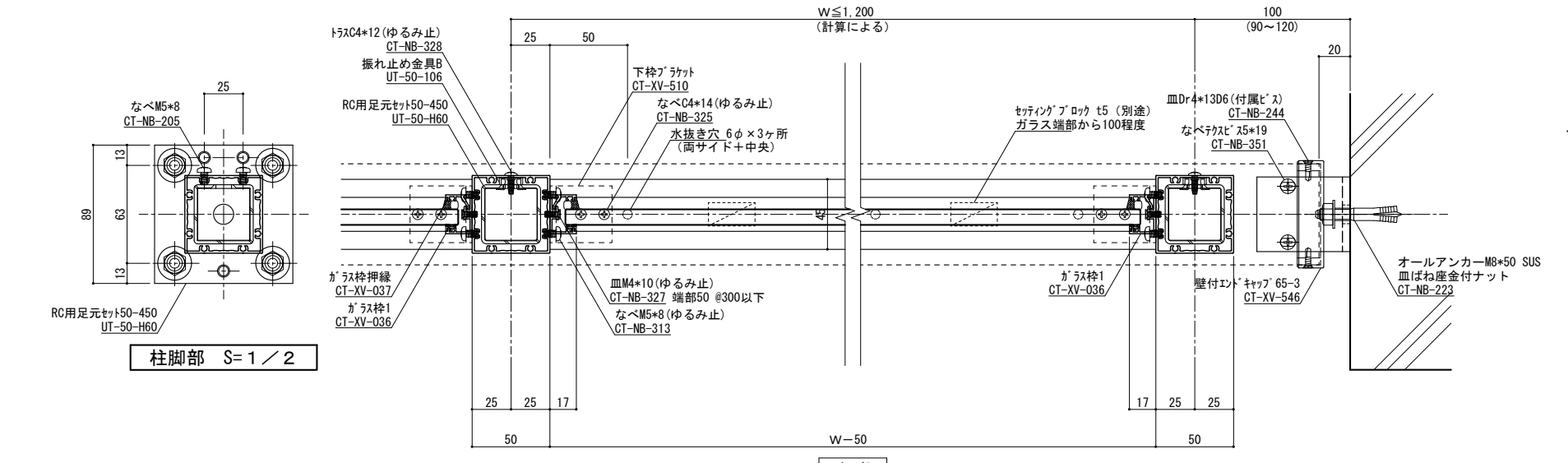
手摺埋め込み部と鉄筋が干渉しないよう躯体寸法、配筋位置を確認、設定してください
 実際には施工誤差等が生じるため寸法に余裕を持たせる必要があります。



端部ブラケット部分詳細図 S=1/2



コーナー詳細図 S=1/2



横断面図 S=1/2

ガラス厚10mmまで対応

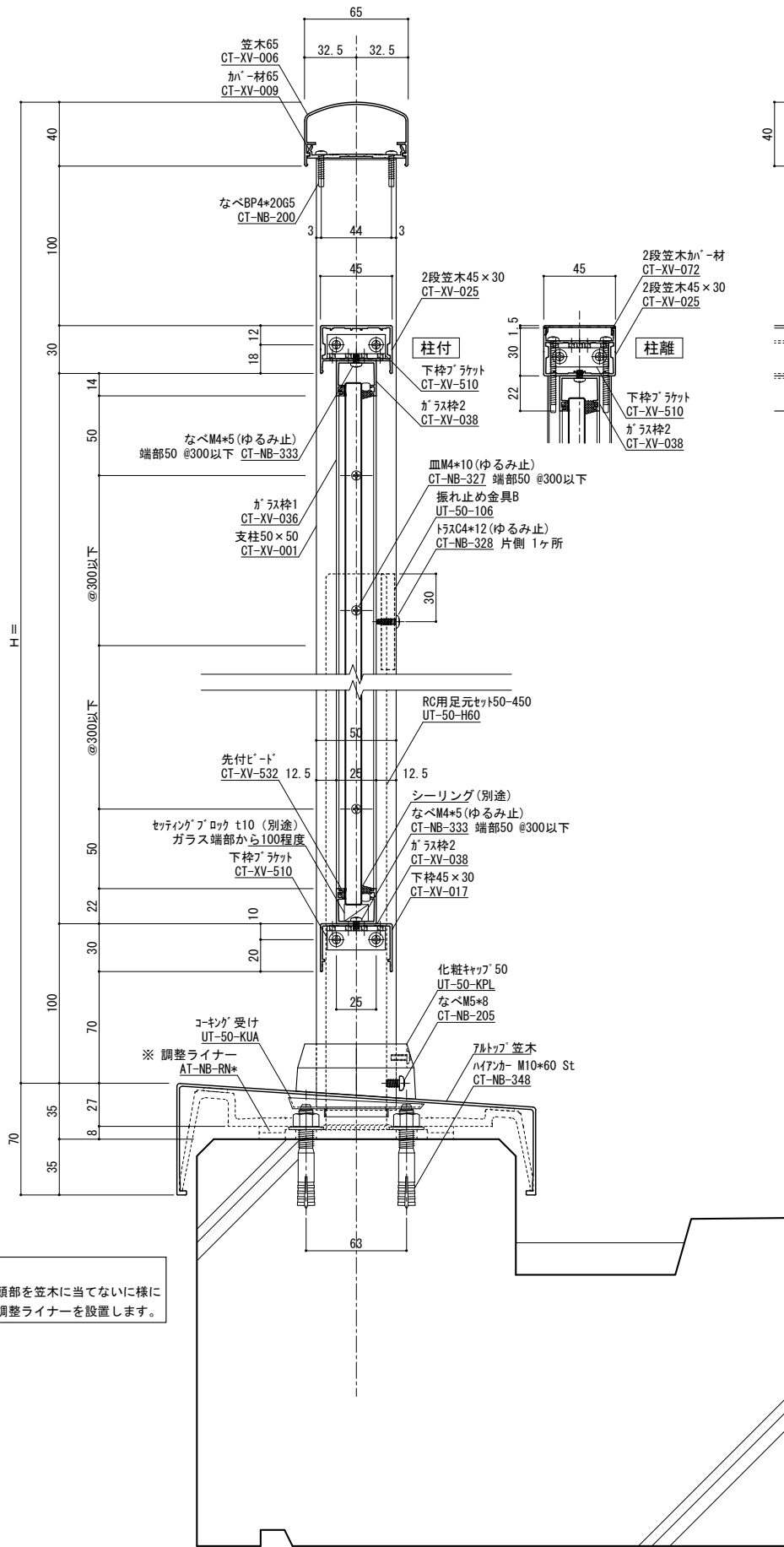
ねじ種類記号
 A:1種タッピンねじ B:2種タッピンねじ BP:2種ガイド付きタッピンねじ C:3種タッピンねじ
 M:ミリ小ねじ Dr:ドリルねじ PW:平ワッシャー SW:スプリングワッシャー

変更記号	日付	変更事項	担当	作図	検図	確認
△						
△						
△						
△						
△						

表面処理: 陽極酸化塗装複合皮膜	笠木ジョイント	設計整理
仕上り色: アルマイトカラー (標準規格色)	足元二本ボルト	施工
	足元コの字アンカー	
	足元埋め込み	
	ベースアンカー	

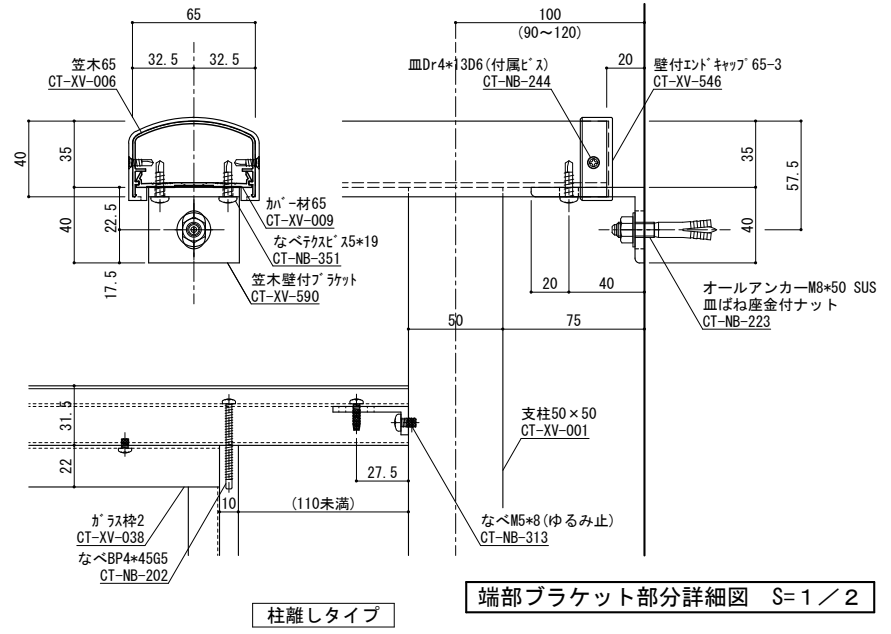
工事名	受領印	株式会社	縮尺	姿図第	断面図第	納り図第	図番
図面内容		WJW	1/2				
芯納まり2段笠木ガラス型 (一体)	年月日						

管理番号	Z						
CAD管理番号	2CK65N50GRS-一体						

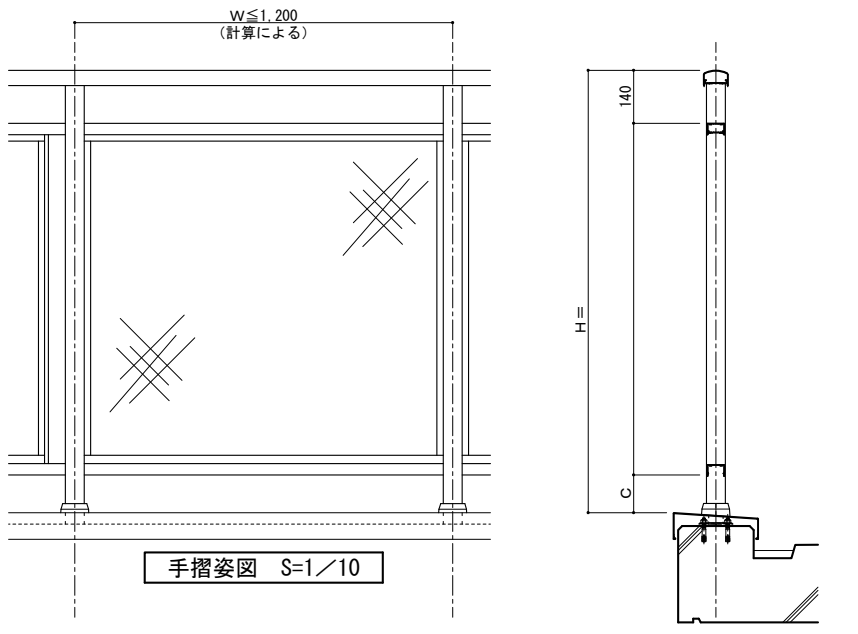


縦断面図 S=1/2

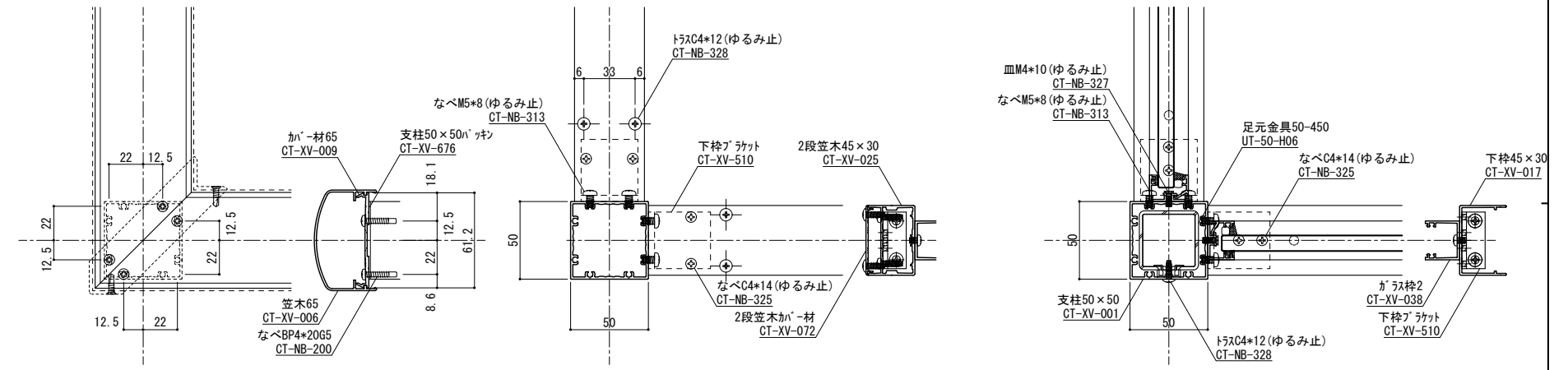
手摺埋め込み部と鉄筋が干渉しないよう躯体寸法、配筋位置を確認、設定してください
 実際には施工誤差等が生じるため寸法に余裕を持たせる必要があります。



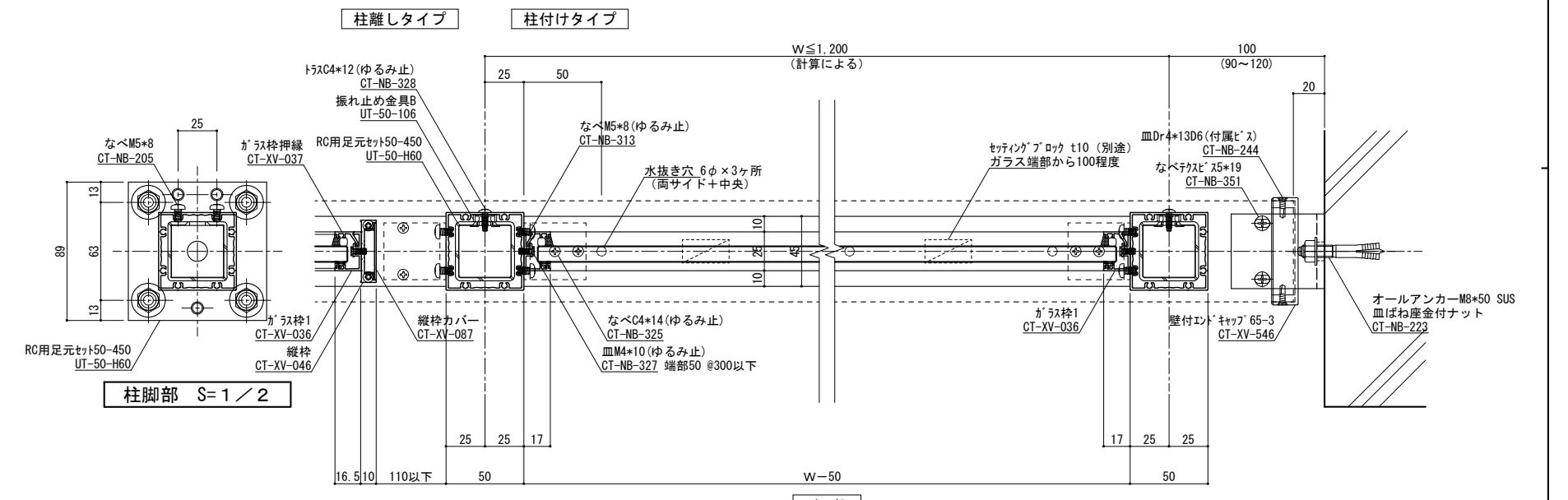
端部ブラケット部分詳細図 S=1/2



手摺姿図 S=1/10



コーナー詳細図 S=1/2



柱脚部 S=1/2

横断面図 S=1/2

ガラス厚10mmまで対応

ねじ種類記号
 A:1種タッピンねじ B:2種タッピンねじ BP:2種ガイド付きタッピンねじ C:3種タッピンねじ
 M:ミリ小ねじ Dr:ドリルねじ PW:平ワッシャー SW:スプリングワッシャー

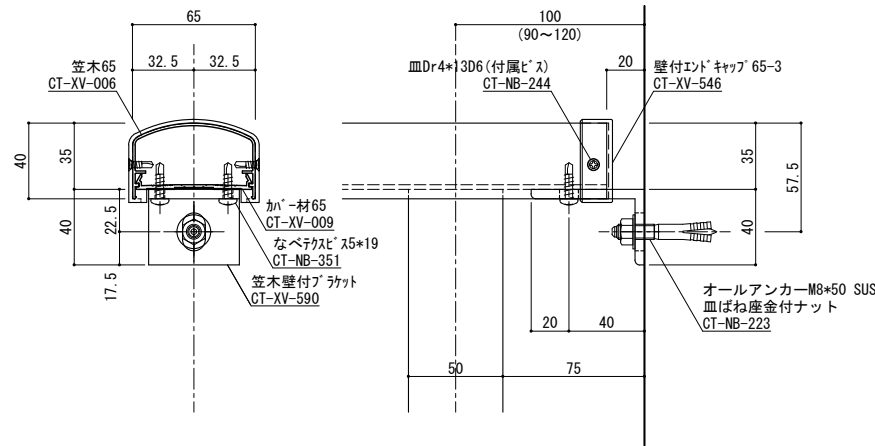
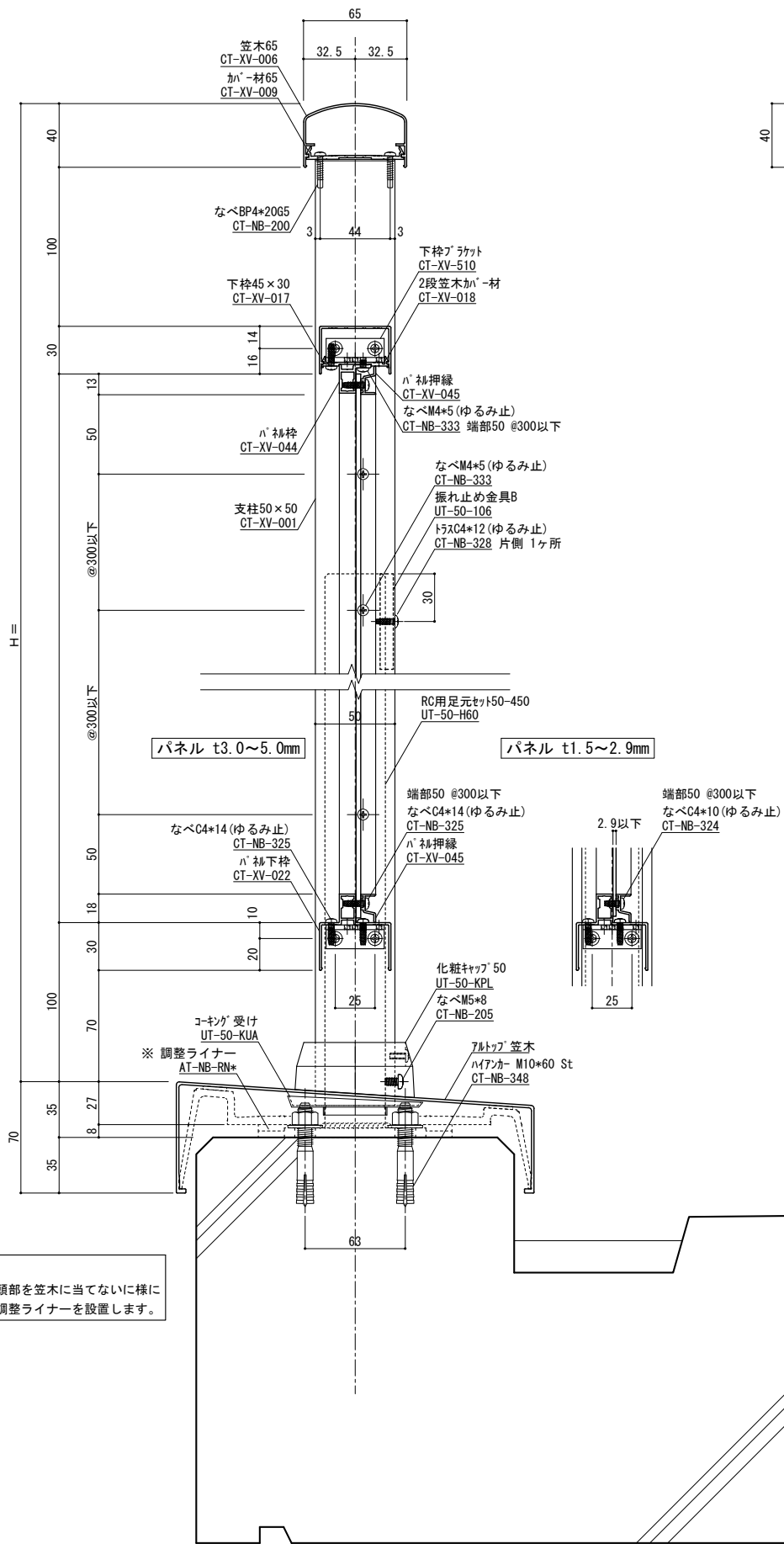
変更記号	日付	変更事項	担当	作図	検図	確認
△						
△						
△						
△						

表面処理: 陽極酸化塗装複合皮膜	笠木ジョイント	設計整理
仕上: アルズイトカラー (標準規格色)	足元二本ボルト	施工
	足元コの字アンカー	
	足元埋め込み	
	ベースアンカー	

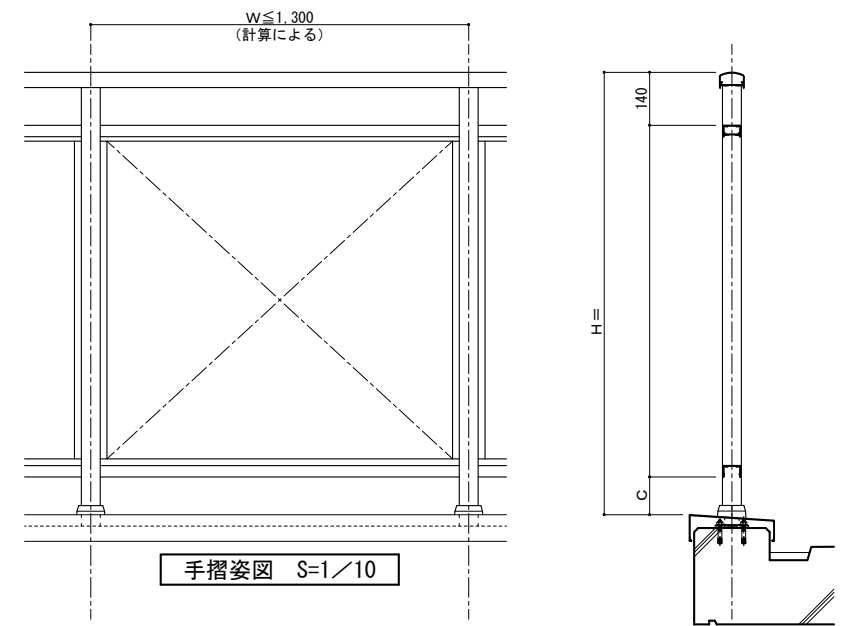
工事名	図面内容
殿	芯納まり2段笠木ガラス型 (別枠)

受領印	年月日
株式会社	
担当	
作図	
検図	
確認	

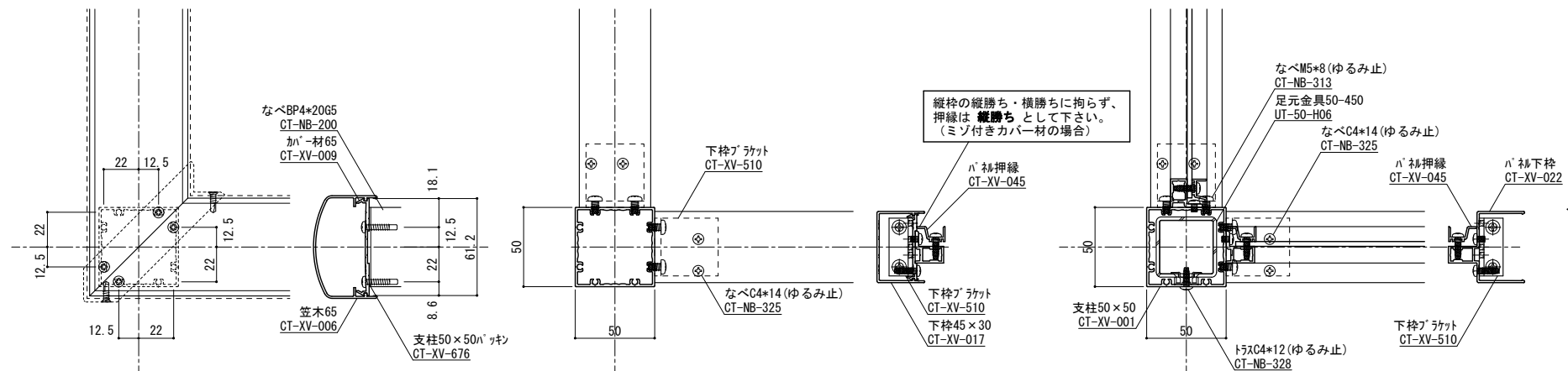
縮尺	1/2
管理番号	Z
CAD管理番号	2CK65N50GRS別枠



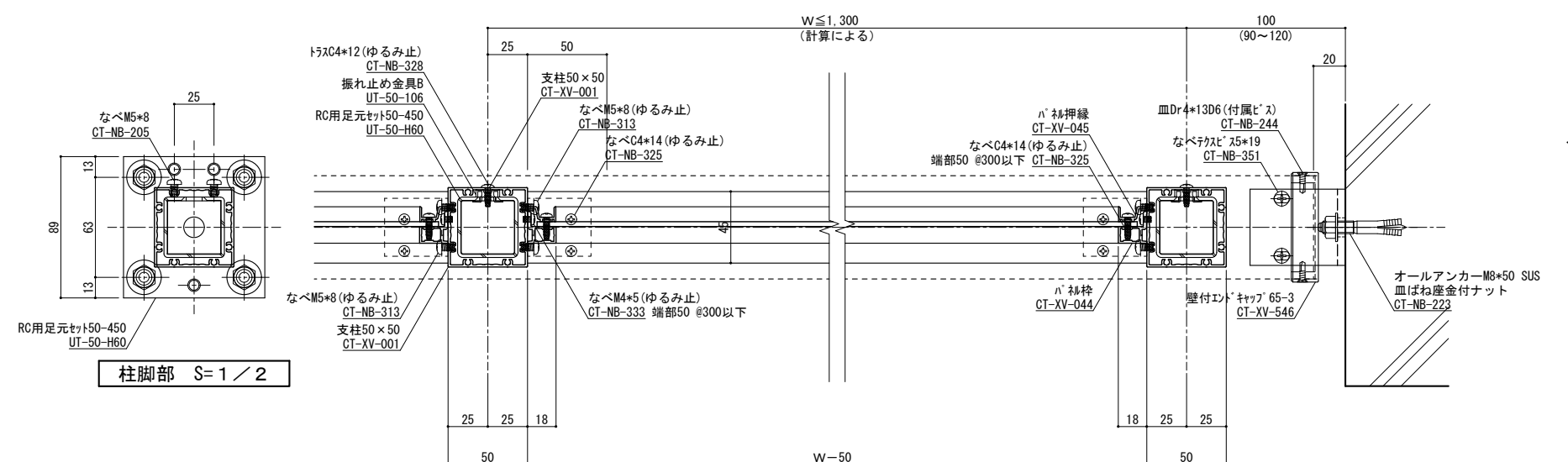
端部ブラケット部分詳細図 S=1/2



手摺姿図 S=1/10



コーナー詳細図 S=1/2



横断面図 S=1/2

※注意
アンカー頭部を笠木に当てない様に
する為、調整ライナーを設置します。

縦断面図 S=1/2

手摺埋め込み部と鉄筋が干渉しないよう躯体寸法、配筋位置を確認、設定してください
実際には施工誤差等が生じるため寸法に余裕を持たせる必要があります。

※ パネル押し線用ねじ

パネル厚み	使用ねじ
1.5~2.5mm	CT-NB-324 ナベC4×10
3.0~5.0mm	CT-NB-325 ナベC4×14

変更記号	日付	変更事項	担当	作図	検図	確認
△						
△						
△						
△						
△						

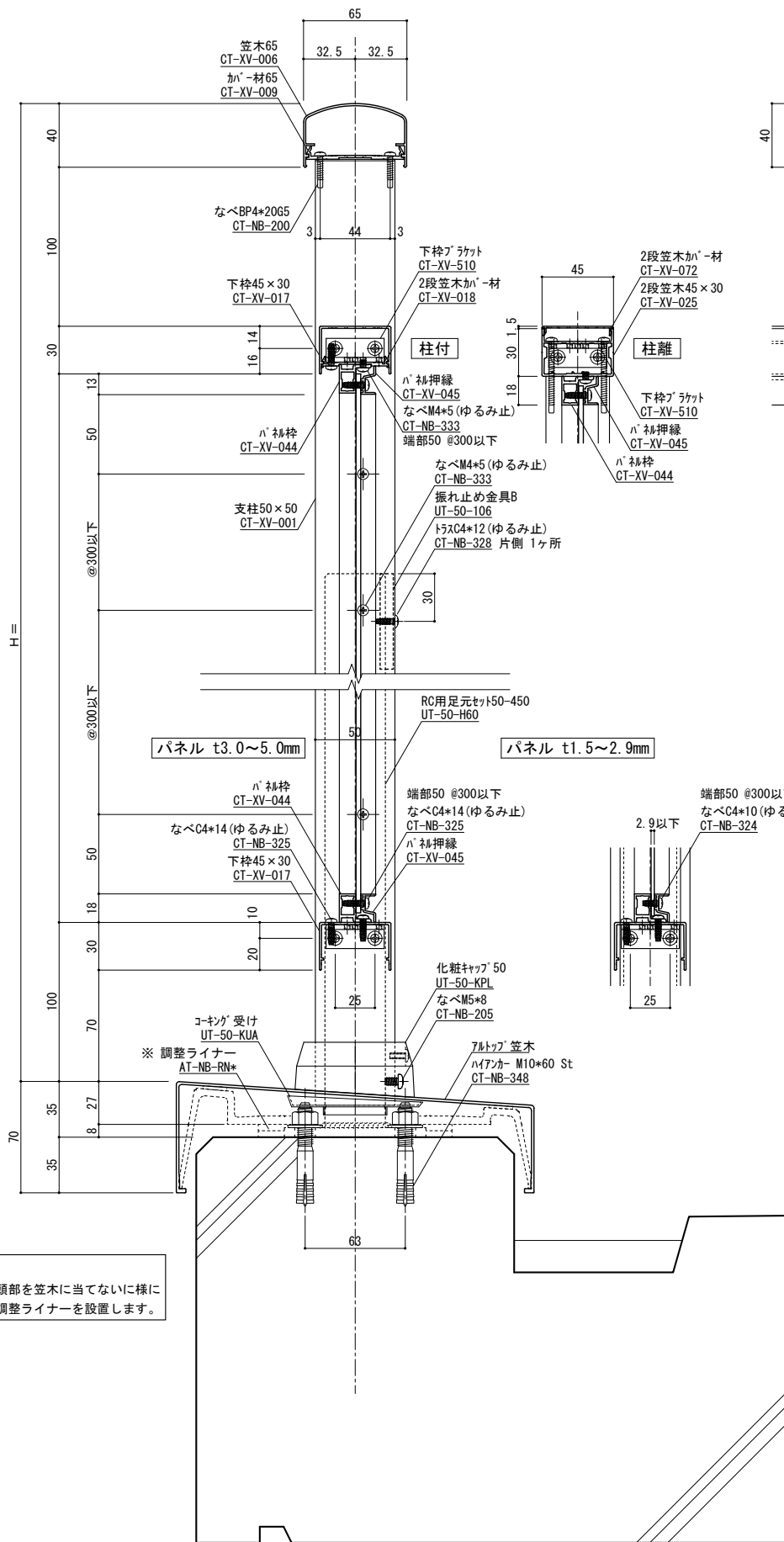
表面処理：陽極酸化塗装複合皮膜	笠木ジョイント	設計整理
仕上り色：アルマイトカラー（標準規格色）	足元二本ボルト	施工
	足元コの字アンカー	
	足元埋め込み	
	ベースアンカー	

工事名	図面内容
殿	芯納まり2段笠木パネル型（一体）

受領印	年月日
株式会社 WJW	
担当	作図 検図 確認

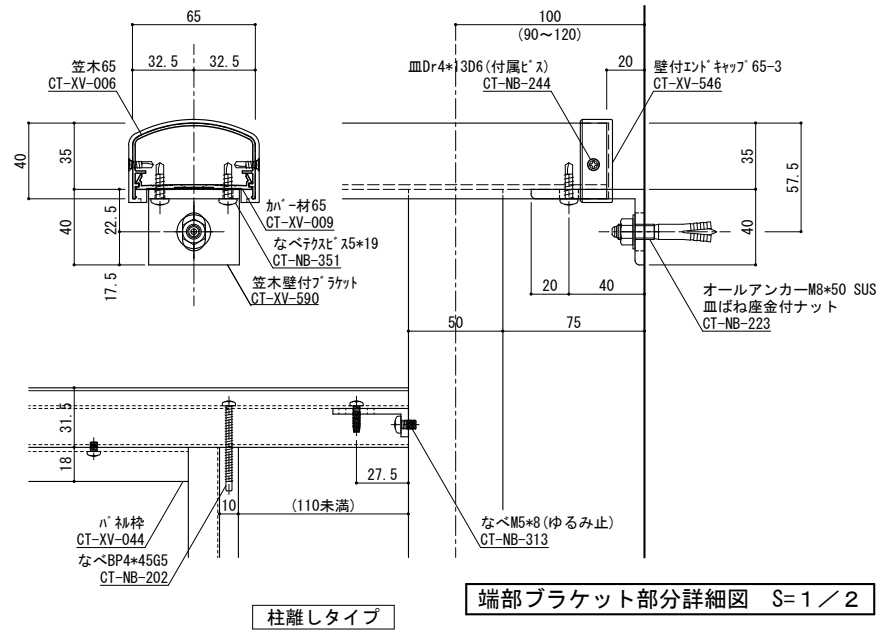
ねじ種類記号	管理番号
A:1種タッピンねじ B:2種タッピンねじ BP:2種ガイド付きタッピンねじ C:3種タッピンねじ	Z
M:ミリ小ねじ Dr:ドリルねじ PW:平ワッシャー SW:スプリングワッシャー	CAD管理番号
	2CK65N50PNR-1体

縮尺	1/2
断面図	
納り図	
図番	

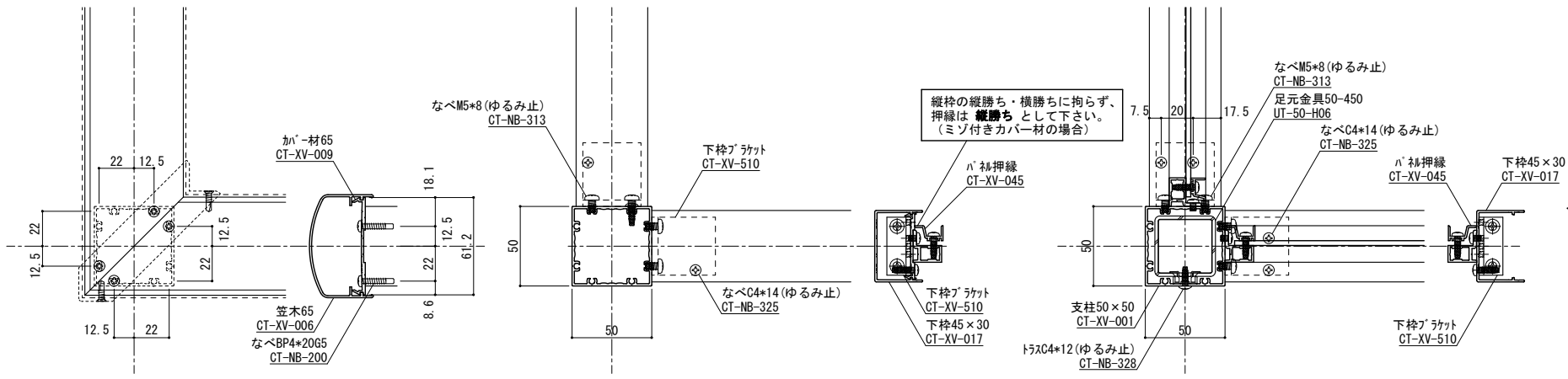


縦断面図 S=1/2

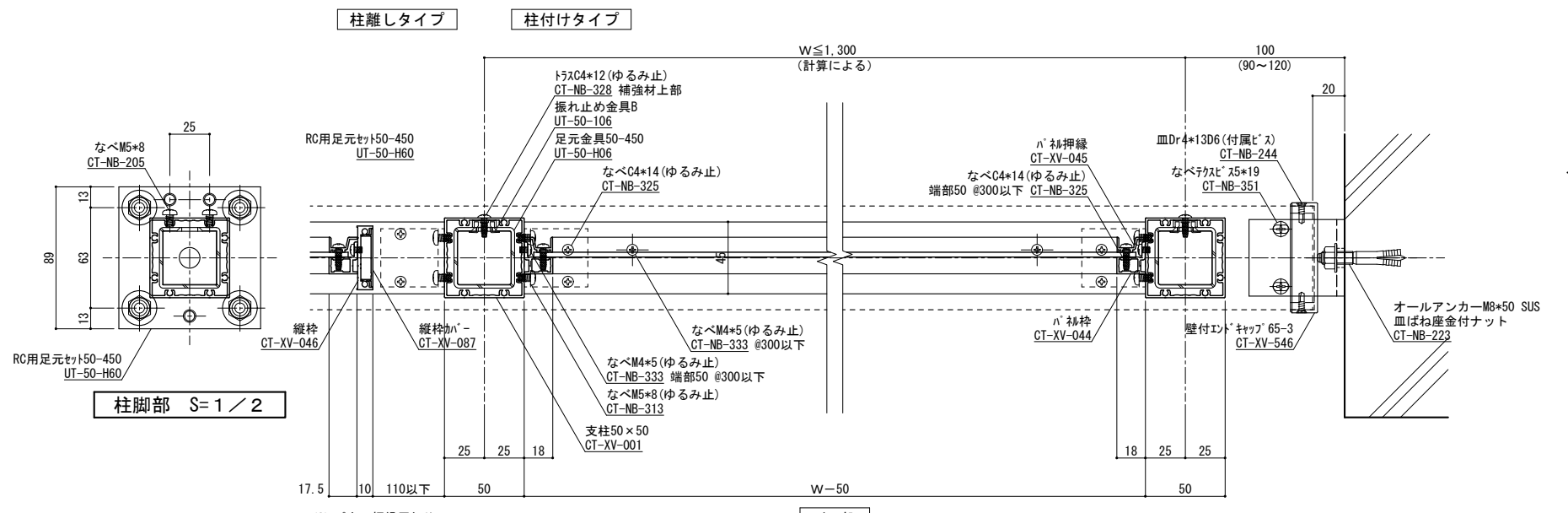
手摺埋め込み部と鉄筋が干渉しないよう躯体寸法、配筋位置を確認、設定してください
 実際には施工誤差等が生じるため寸法に余裕を持たせる必要があります。



端部ブラケット部分詳細図 S=1/2



コーナー詳細図 S=1/2



柱脚部 S=1/2

※ パネル押線用ねじ

パネル厚み	使用ねじ
1.5~2.5mm	CT-NB-324 ナベC4×10
3.0~5.0mm	CT-NB-325 ナベC4×14

横断面図 S=1/2

ねじ種類記号
 A:1種タッピンねじ B:2種タッピンねじ BP:2種ガイド付きタッピンねじ C:3種タッピンねじ
 M:ミリ小ねじ Dr:ドリルねじ PW:平ワッシャー SW:スプリングワッシャー

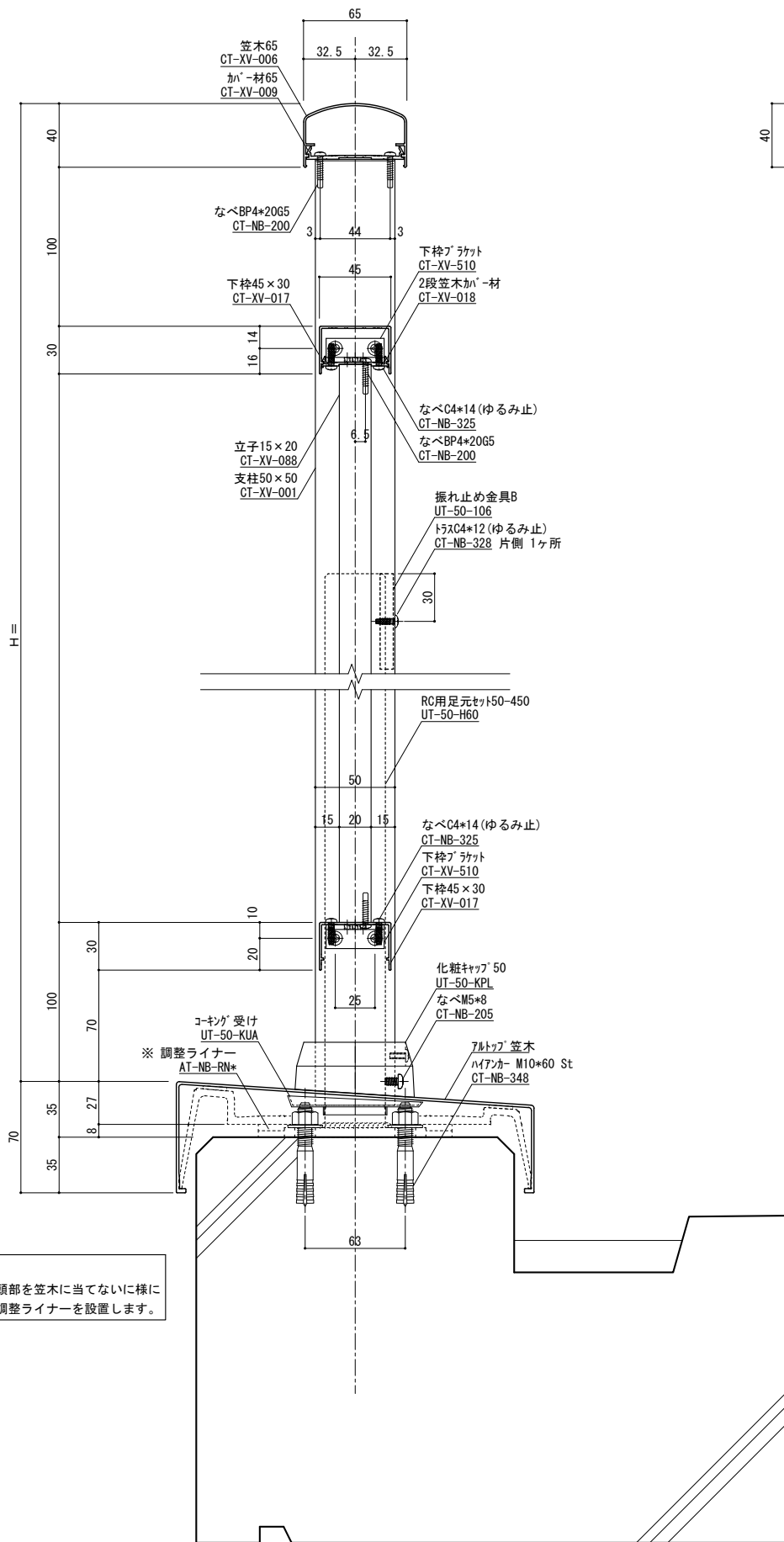
変更記号	日付	変更事項	担当	作図	検図	確認
△						
△						
△						
△						
△						

表面処理: 陽極酸化塗装複合皮膜	笠木ジョイント	設計整理
仕上り色: アルマイトカラー (標準規格色)	足元二本ボルト	施工
	足元コの字アンカー	
	足元埋め込み	
	ベースアンカー	

工事名	図面内容	受領印
殿	芯納まり2段笠木パネル型 (別枠)	
殿		

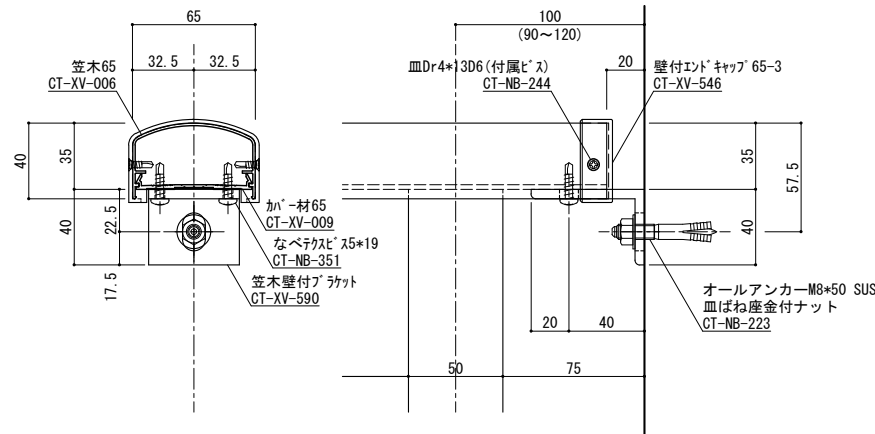
株式会社	縮尺	1/2
担当	作図	検図
管理番号	Z	
CAD管理番号	2CK65N50PNR分離	

図番	1/2
断面図	
納り図	
図番	
枚	

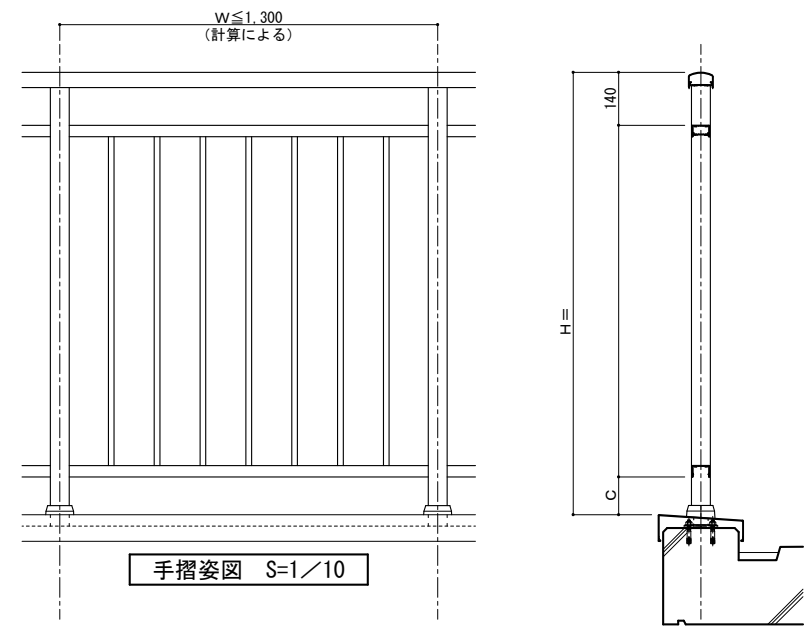


縦断面図 S=1/2

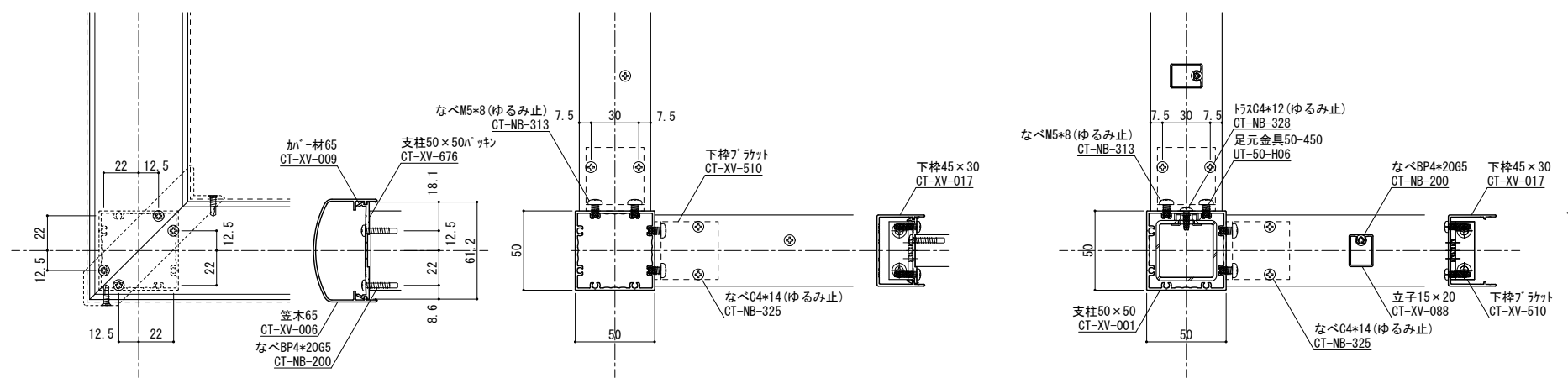
手摺埋め込み部と鉄筋が干渉しないよう躯体寸法、配筋位置を確認、設定してください
実際には施工誤差等が生じるため寸法に余裕を持たせる必要があります。



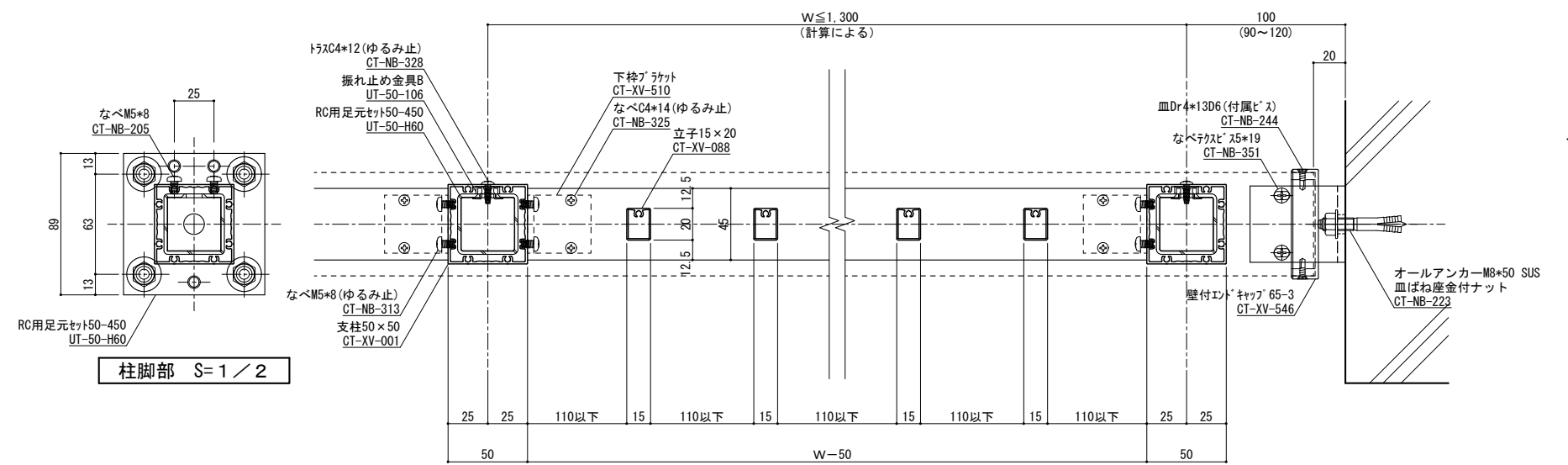
端部ブラケット部分詳細図 S=1/2



手摺姿図 S=1/10



コーナー詳細図 S=1/2



横断面図 S=1/2

変更記号	日付	変更事項	担当	作図	検図	確認
△						
△						
△						
△						
△						

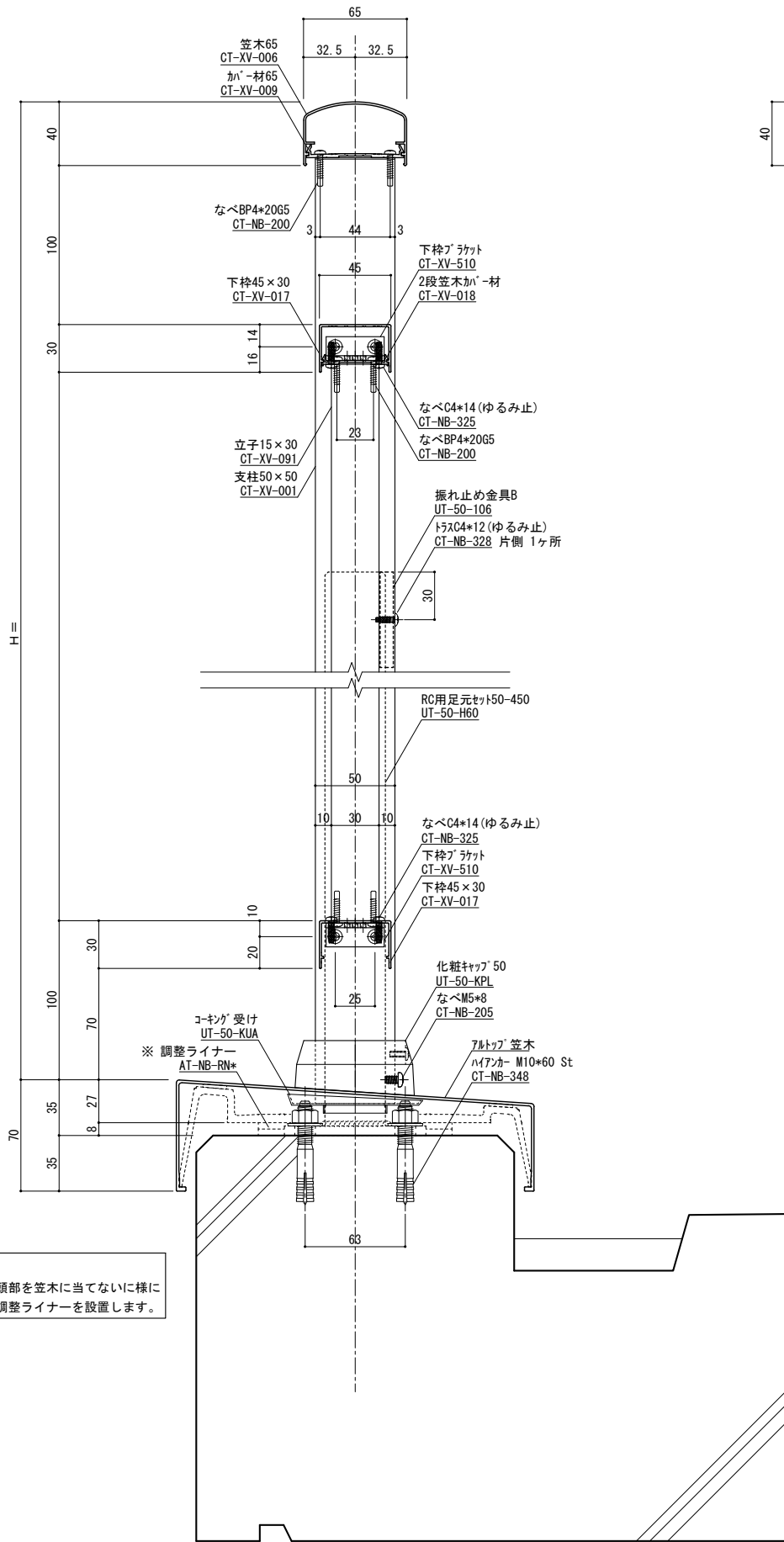
表面処理: 陽極酸化塗装複合皮膜	笠木ジョイント	設計整理
仕上り色: アルマイトカラー (標準規格色)	足元二本ボルト	施工
	足元コの字アンカー	
	足元埋め込み	
	ベースアンカー	

笠木ジョイント	設計整理
足元二本ボルト	施工
足元コの字アンカー	
足元埋め込み	
ベースアンカー	

工事名	受領印
図面内容	株式会社
芯納まり 2段笠木立格子型 (20×20)	図番
	管理番号
	CAD管理番号

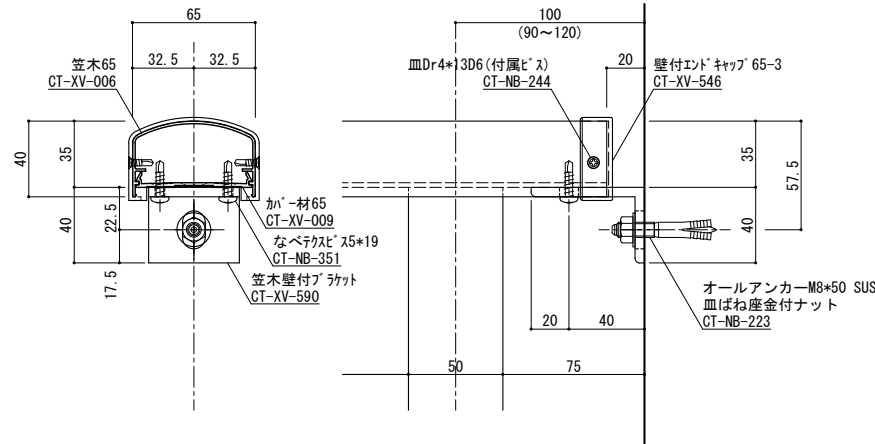
ねじ種類記号	図番
A:1種タッピンねじ B:2種タッピンねじ BP:2種ガイド付きタッピンねじ C:3種タッピンねじ	断面図番
M:ミリ小ねじ Dr:ドリルねじ PW:平ワッシャー SW:スプリングワッシャー	納り図番
	図番
	管理番号
	CAD管理番号

図番	1/2
管理番号	Z
CAD管理番号	ZCK65N50TAK1520

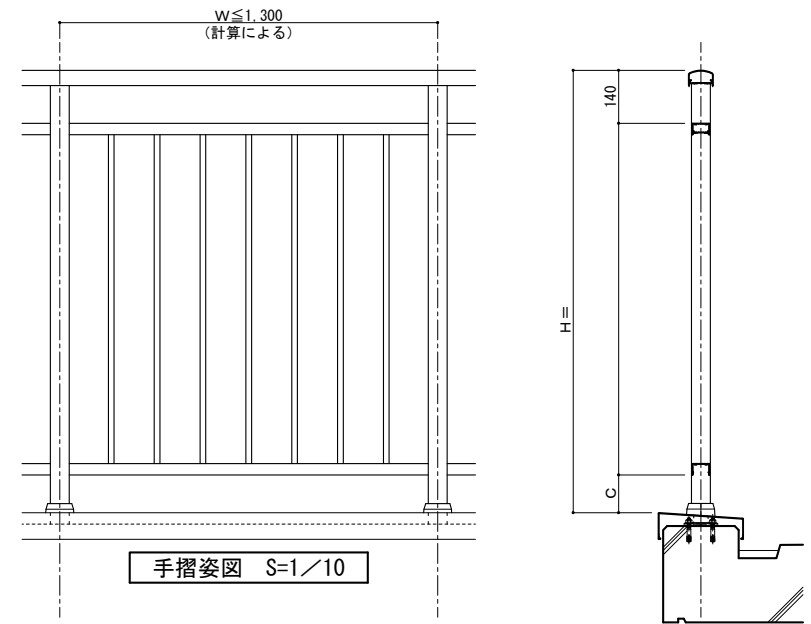


縦断面図 S=1/2

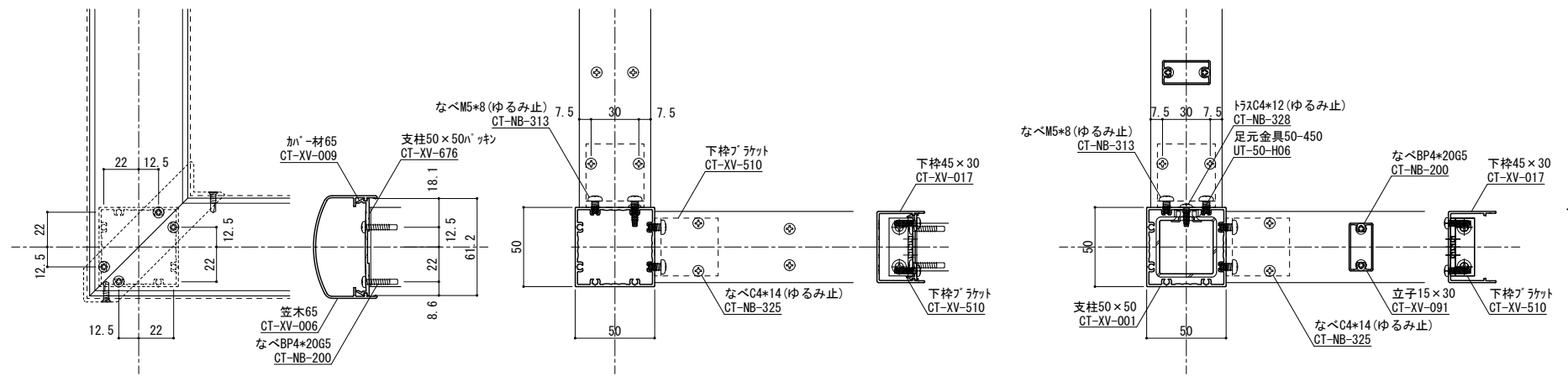
手摺埋め込み部と鉄筋が干渉しないよう躯体寸法、配筋位置を確認、設定してください
実際には施工誤差等が生じるため寸法に余裕を持たせる必要があります。



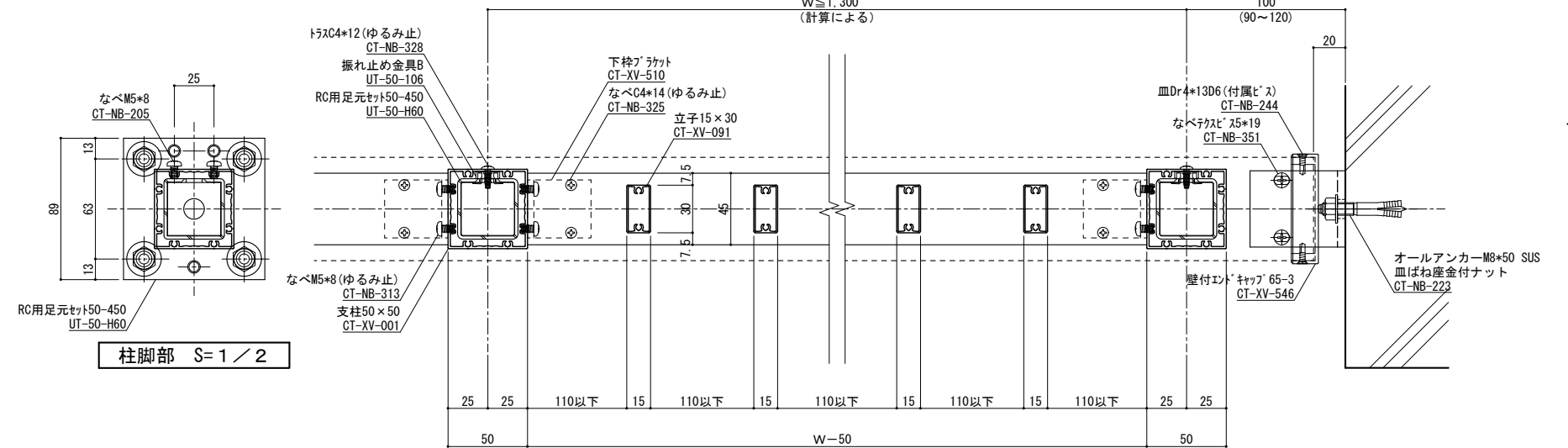
端部ブラケット部分詳細図 S=1/2



手摺姿図 S=1/10



コーナー詳細図 S=1/2



横断面図 S=1/2

※注意
アンカー頭部を笠木に当てない様に
する為、調整ライナーを設置します。

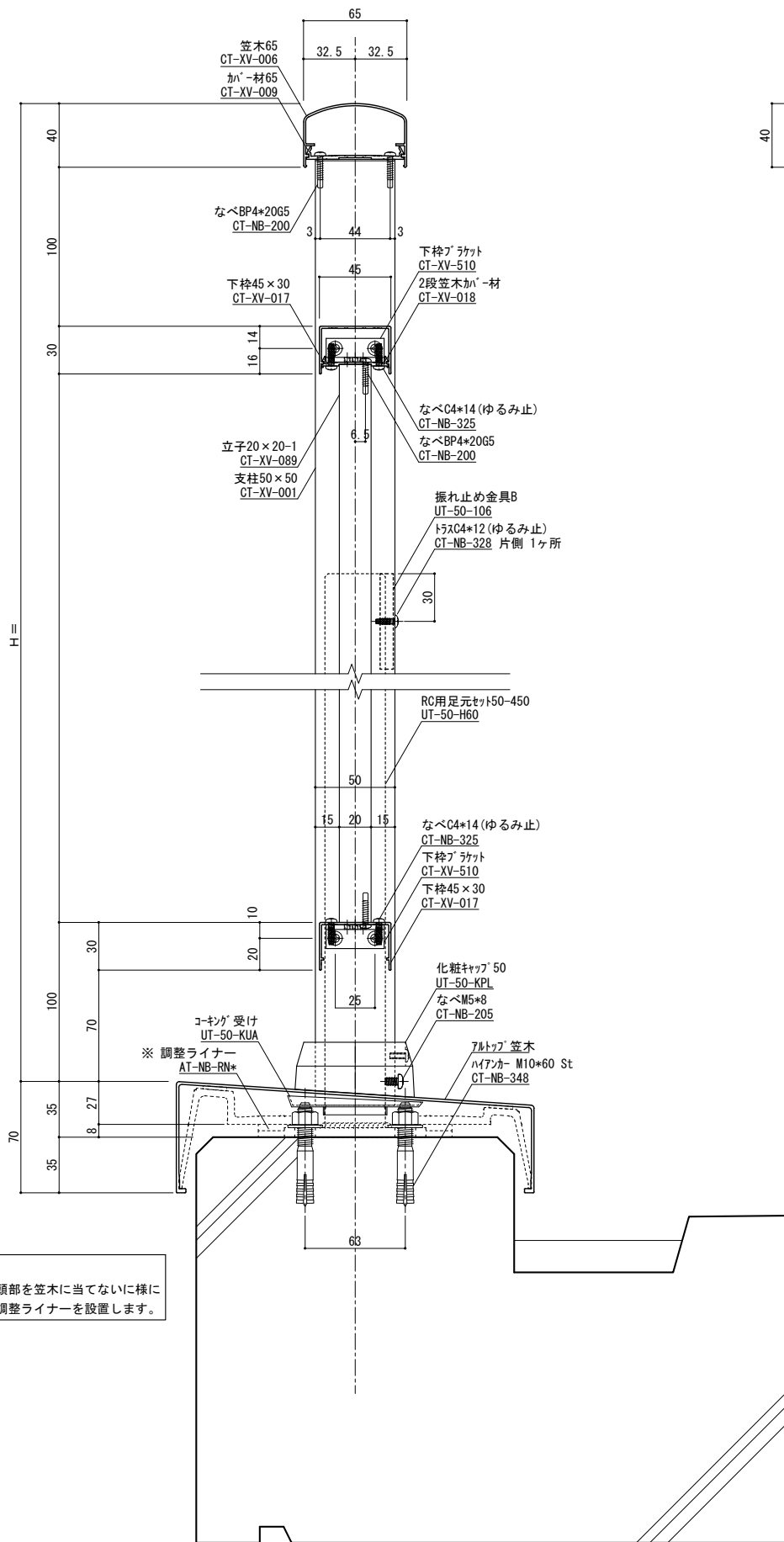
変更記号	日付	変更事項	担当	作図	検図	確認
△						
△						
△						
△						
△						

表面処理: 陽極酸化塗装複合皮膜	笠木ジョイント	設計整理
仕上り色: アルマイトカラー (標準規格色)	足元二本ボルト	施工
	足元コの字アンカー	
	足元埋め込み	
	ベースアンカー	

工 事 名	受 領 印	株式会社	縮 尺	姿 図 第	断面図第	納 入 図 第	図 番
図面内容		WVW	1/2				
芯納まり 2段笠木立格子型 (15×30)	年 月 日						

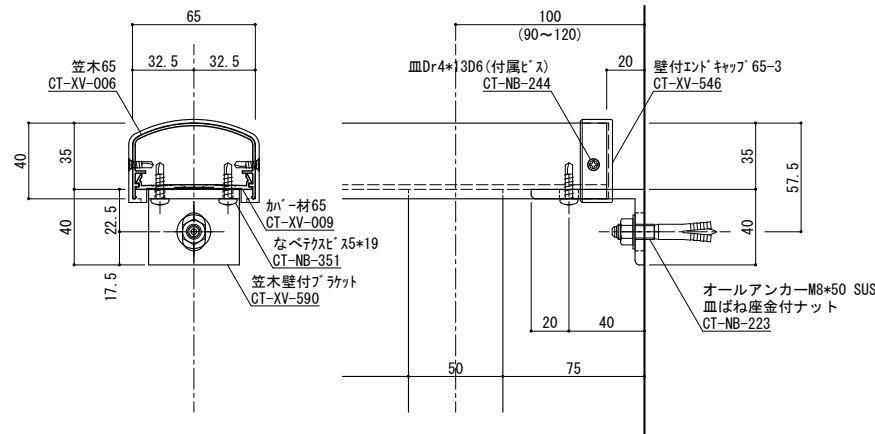
ねじ種類記号	A:1種タッピンねじ	B:2種タッピンねじ	BP:2種ガイド付きタッピンねじ	C:3種タッピンねじ
	M:ミリ小ねじ	Dr:ドリルねじ	PW:平ワッシャー	SW:スプリングワッシャー

管理番号	Z								
CAD管理番号	2CK65N50TAK1530								

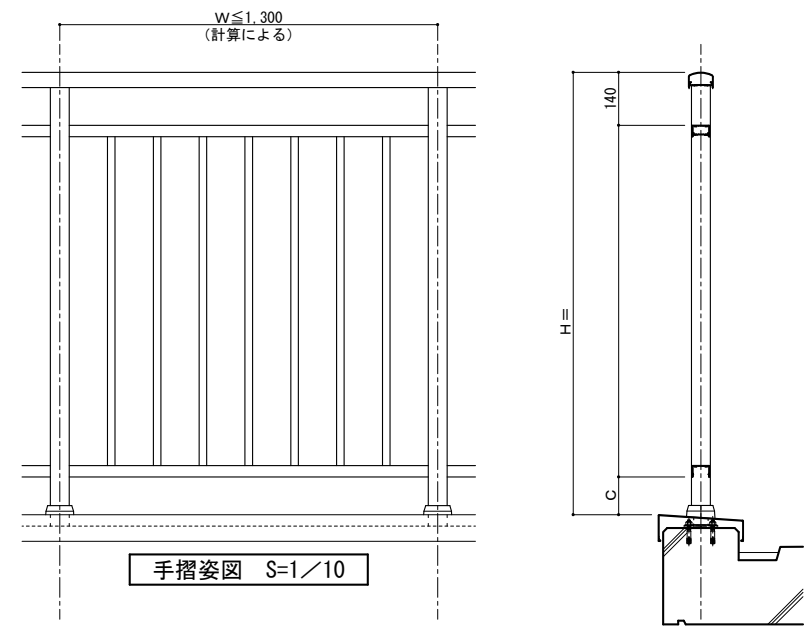


縦断面図 S=1/2

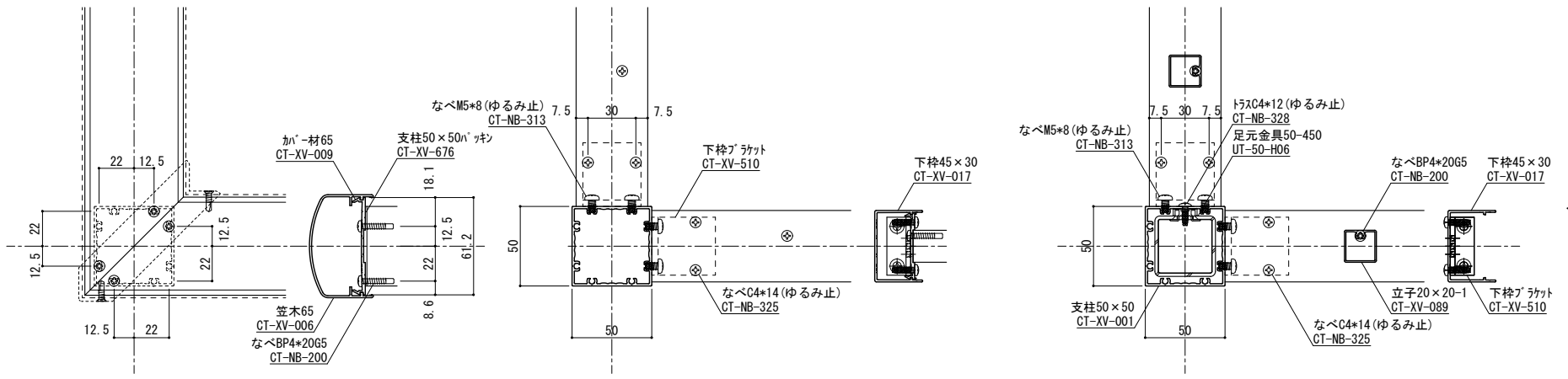
手摺埋め込み部と鉄筋が干渉しないよう躯体寸法、配筋位置を確認、設定してください
実際には施工誤差等が生じるため寸法に余裕を持たせる必要があります。



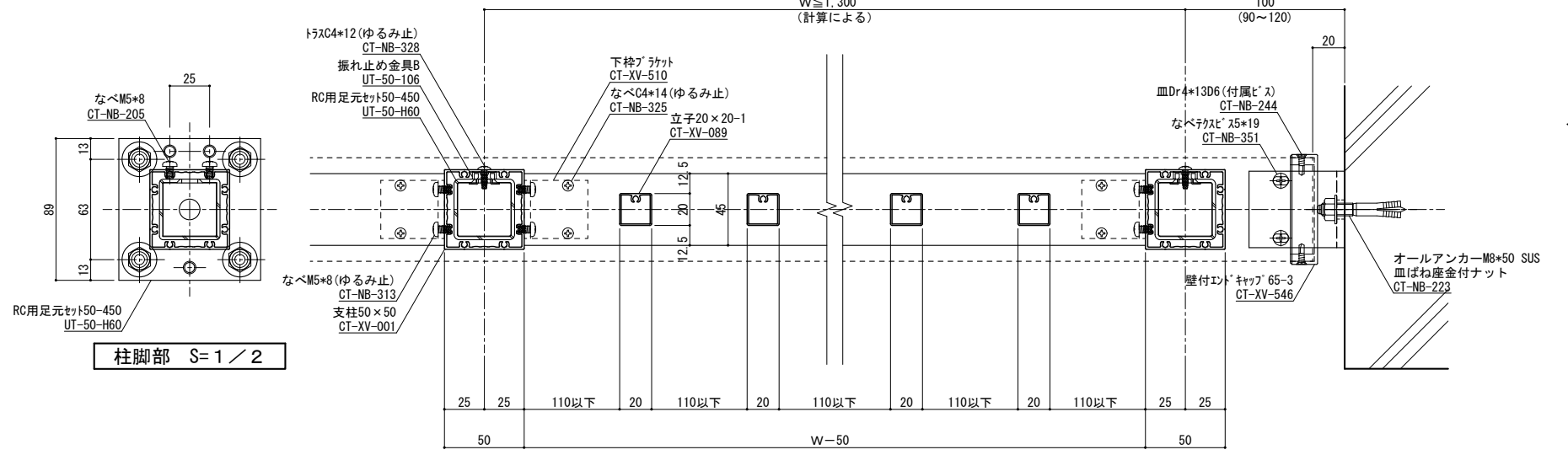
端部ブラケット部分詳細図 S=1/2



手摺姿図 S=1/10



コーナー詳細図 S=1/2



横断面図 S=1/2

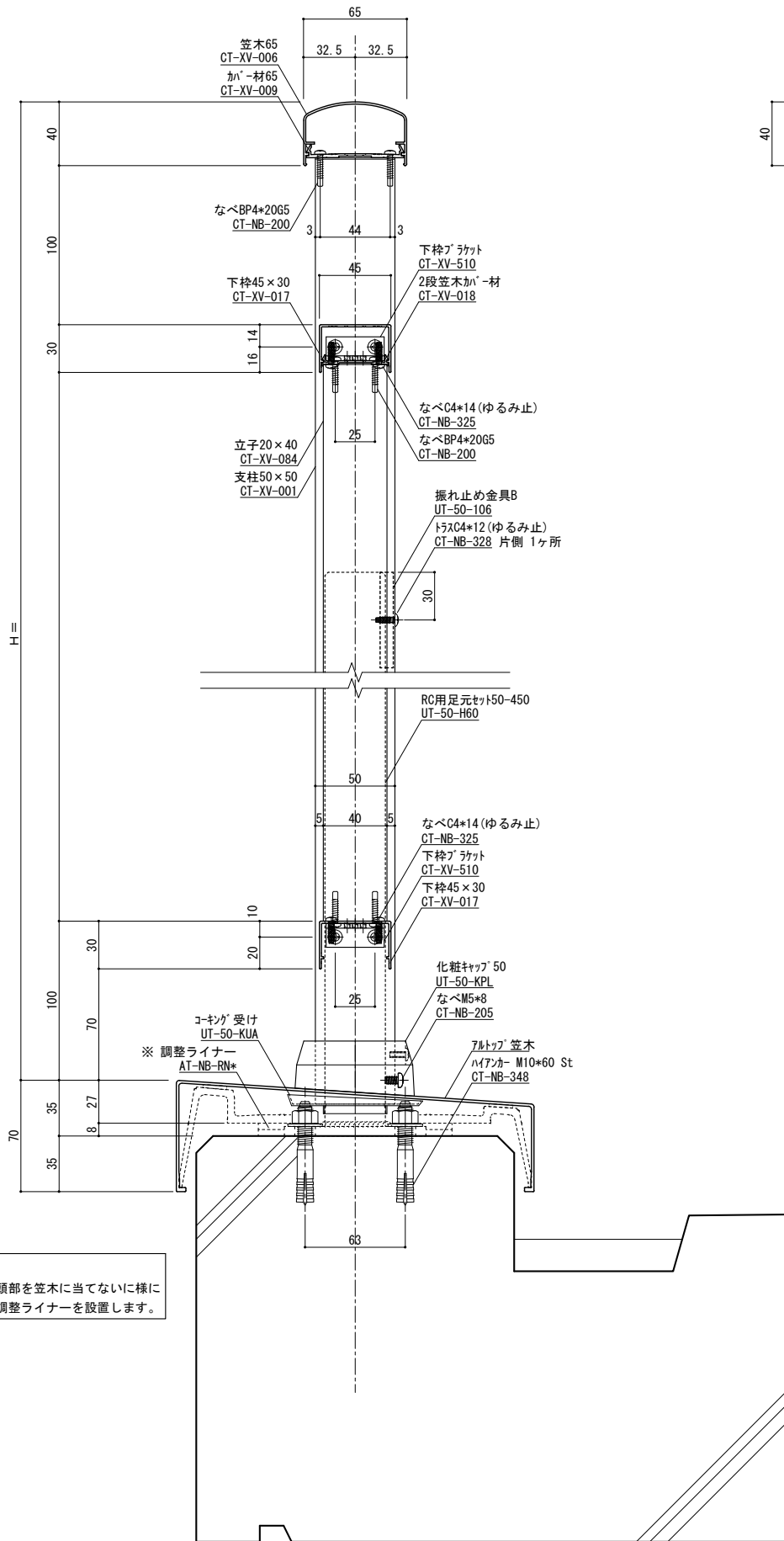
ねじ種類記号
A:1種タッピンねじ B:2種タッピンねじ BP:2種ガイド付きタッピンねじ C:3種タッピンねじ
M:ミリ小ねじ Dr:ドリルねじ PW:平ワッシャー SW:スプリングワッシャー

変更記号	日付	変更事項	担当	作図	検図	確認
△						
△						
△						
△						
△						

表面処理: 陽極酸化塗装複合皮膜	笠木ジョイント	設計整理
仕上色: アルマイトカラー (標準規格色)	足元二本ボルト	施工
	足元コの字アンカー	
	足元埋め込み	
	ベースアンカー	

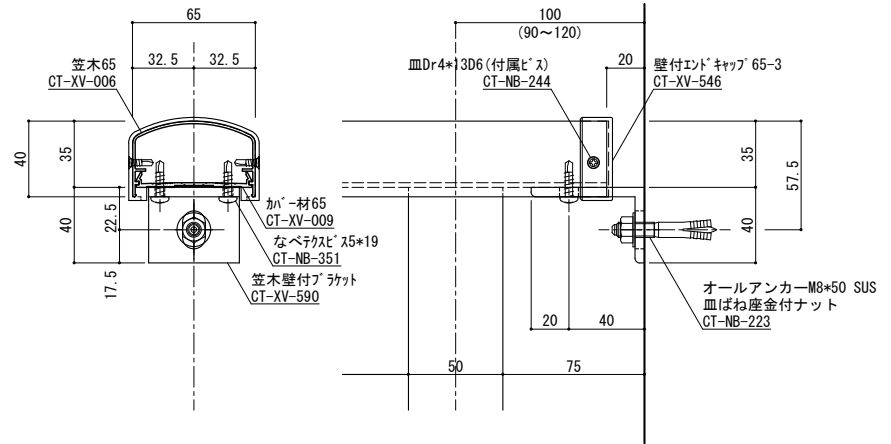
工 事 名	受 領 印	株式会社	縮 尺	姿 図 第	断面図第	納り図第	図 番
図面内容		WJWJ	1/2				
窓		管理番号	Z				枚
窓		CAD管理番号	ZCK65N50TAK2020				
窓		年月日					

工 事 名	受 領 印	株式会社	縮 尺	姿 図 第	断面図第	納り図第	図 番
窓		WJWJ	1/2				
窓		管理番号	Z				枚
窓		CAD管理番号	ZCK65N50TAK2020				
窓		年月日					

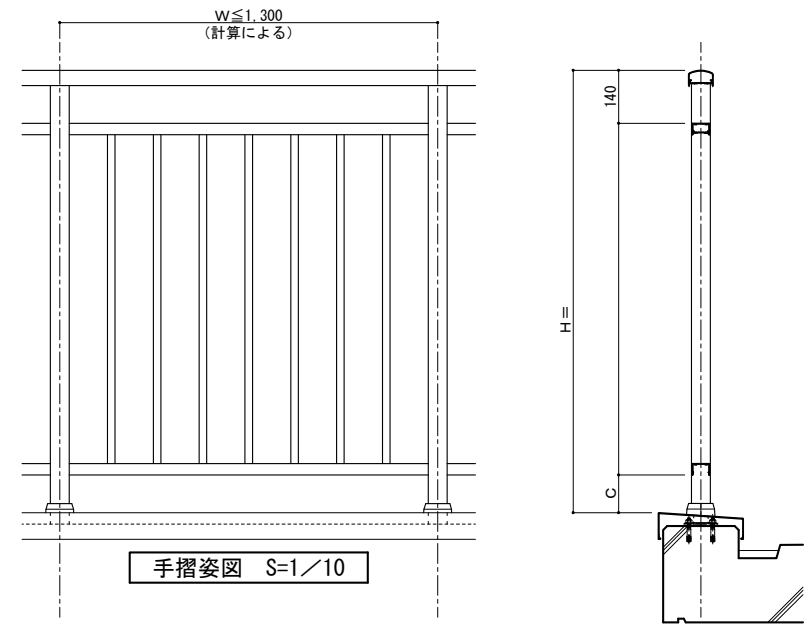


縦断面図 S=1/2

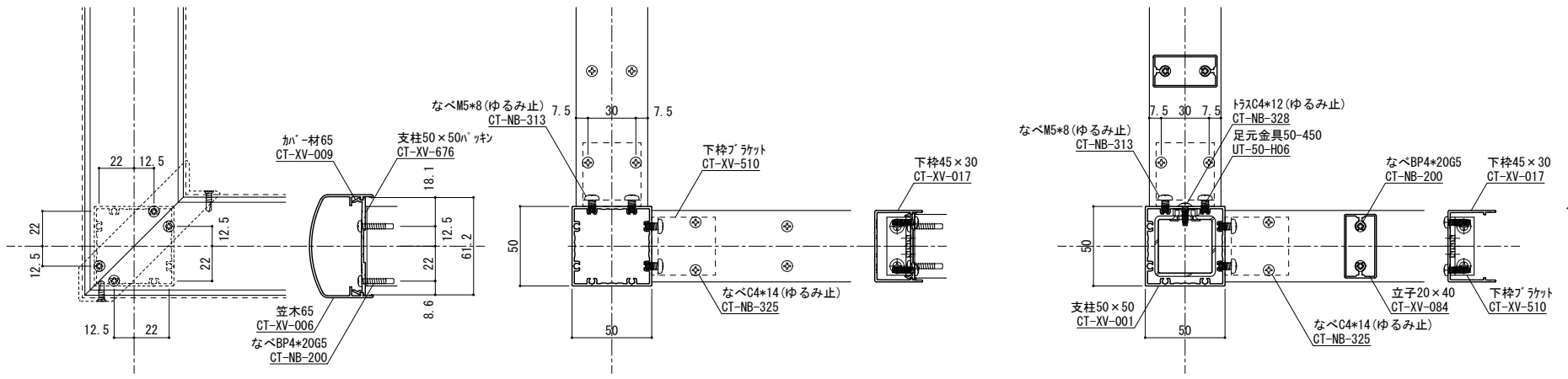
手摺埋め込み部と鉄筋が干渉しないよう躯体寸法、配筋位置を確認、設定してください
実際には施工誤差等が生じるため寸法に余裕を持たせる必要があります。



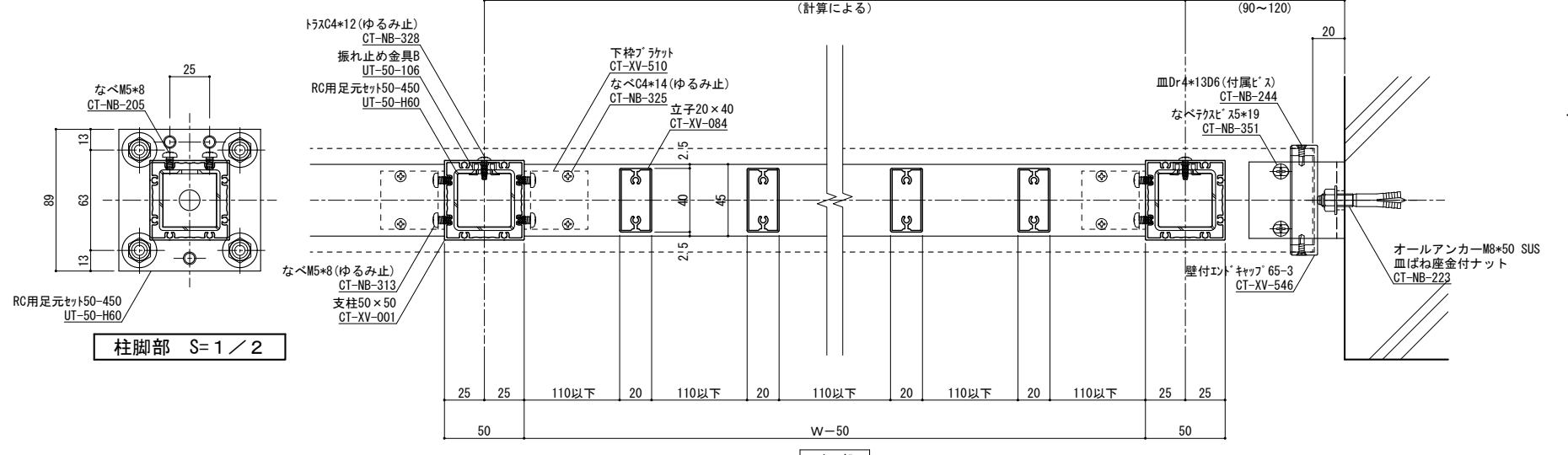
端部ブラケット部分詳細図 S=1/2



手摺姿図 S=1/10



コーナー詳細図 S=1/2



横断面図 S=1/2

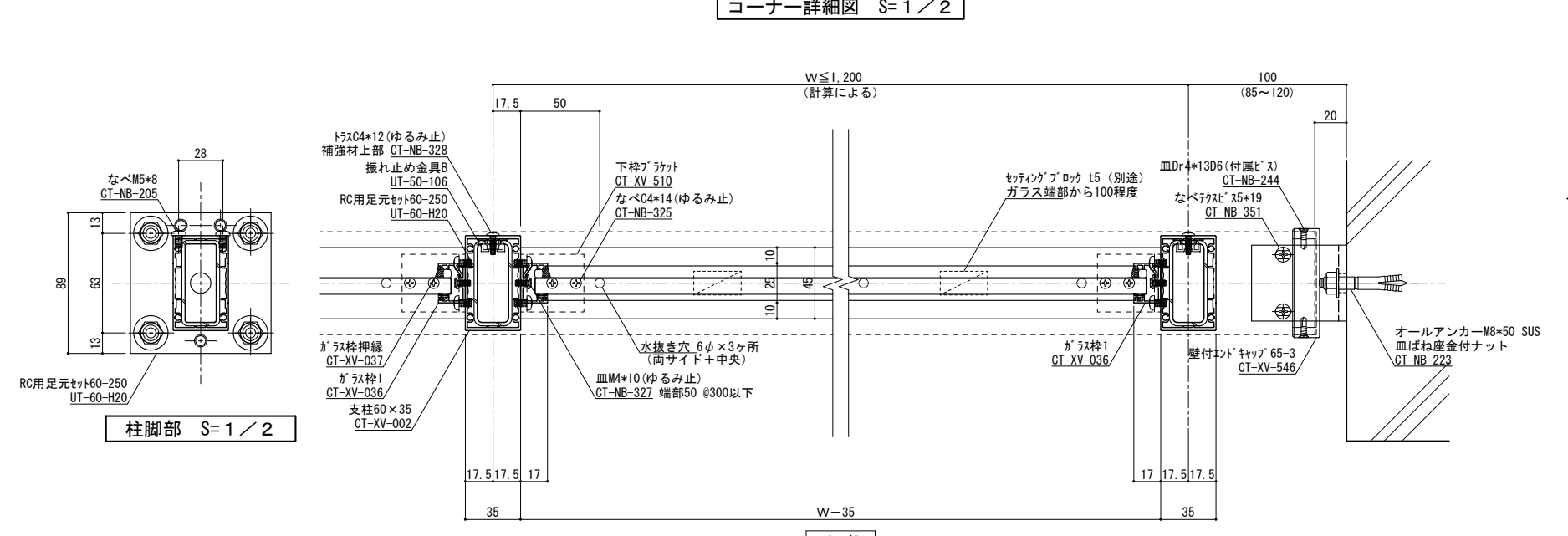
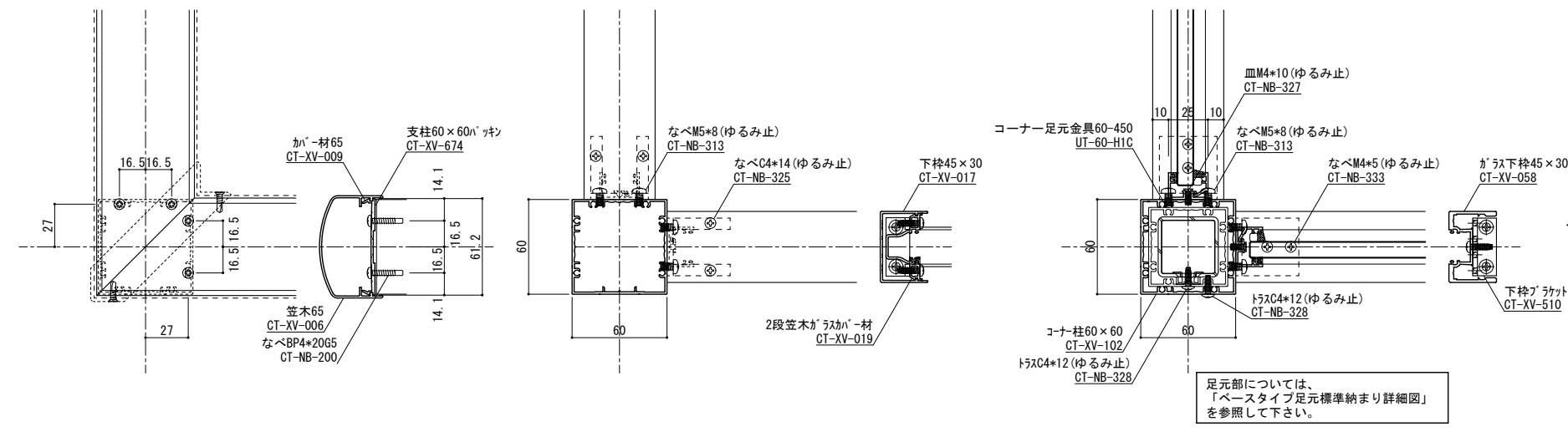
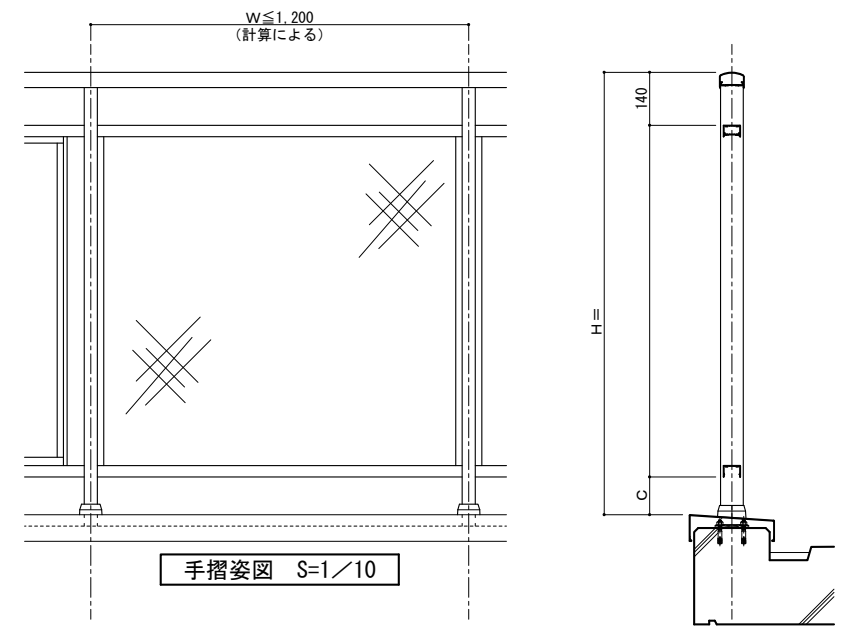
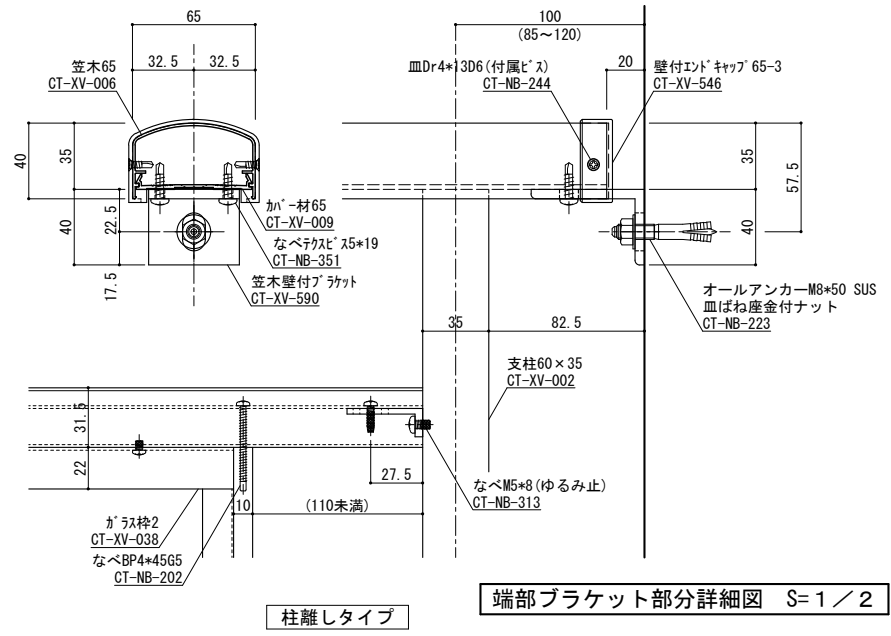
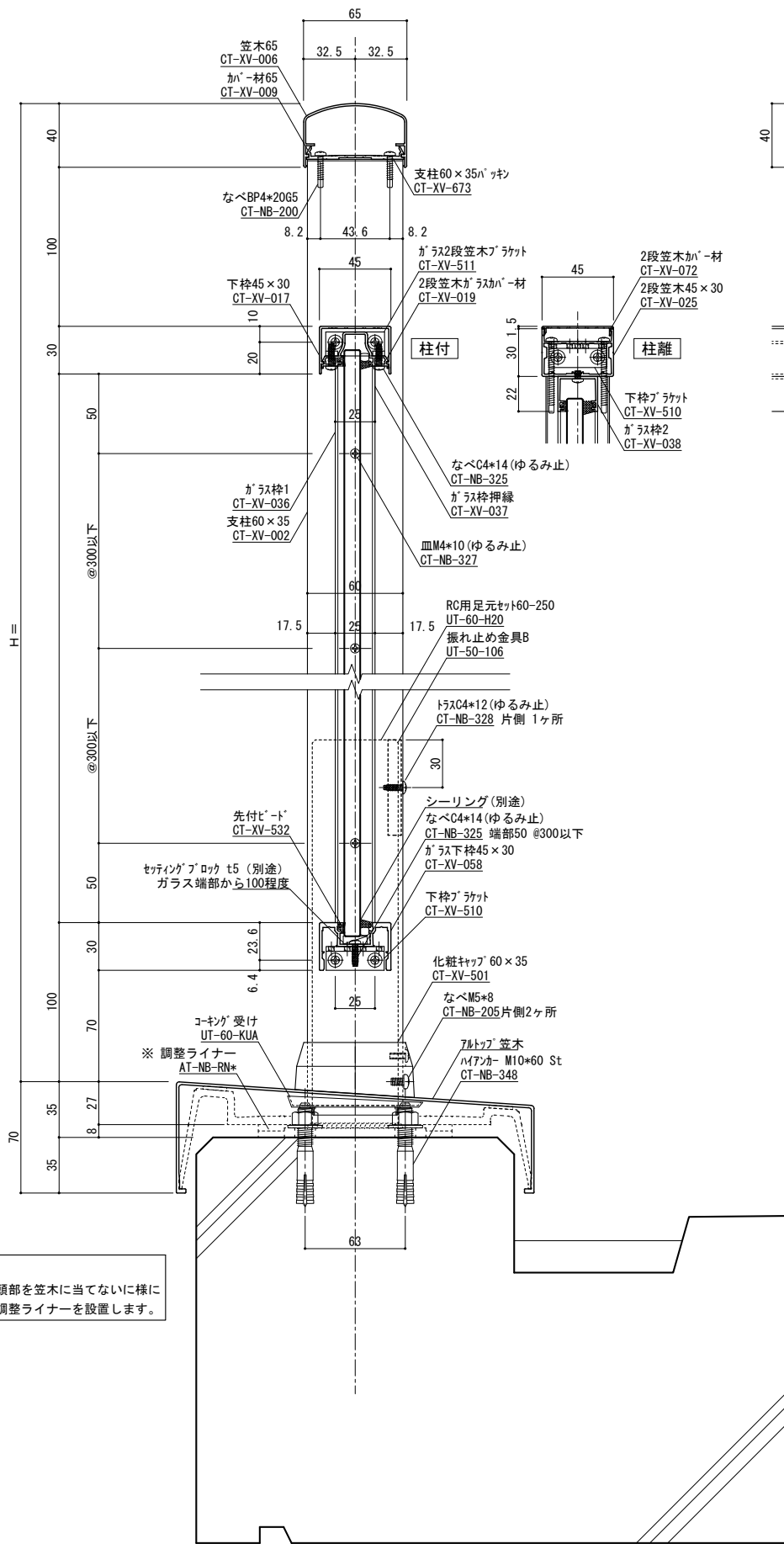
ねじ種類記号
A:1種タッピンねじ B:2種タッピンねじ BP:2種ガイド付きタッピンねじ C:3種タッピンねじ
M:ミリ小ねじ Dr:ドリルねじ PW:平ワッシャー SW:スプリングワッシャー

変更記号	日付	変更事項	担当	作図	検図	確認
△						
△						
△						
△						
△						

表面処理: 陽極酸化塗装複合皮膜	笠木ジョイント	設計整理
仕上り色: アルマイトカラー (標準規格色)	足元二本ボルト	施工
	足元コの字アンカー	
	足元埋め込み	
	ベースアンカー	

工事名	図面内容	受領印	株式会社	縮尺	姿図第	断面図第	納り図第	図番
心納まり 2段笠木立格子型 (20×40)			1/2					

管理番号	CAD管理番号	2CK65N50TAK2040
------	---------	-----------------



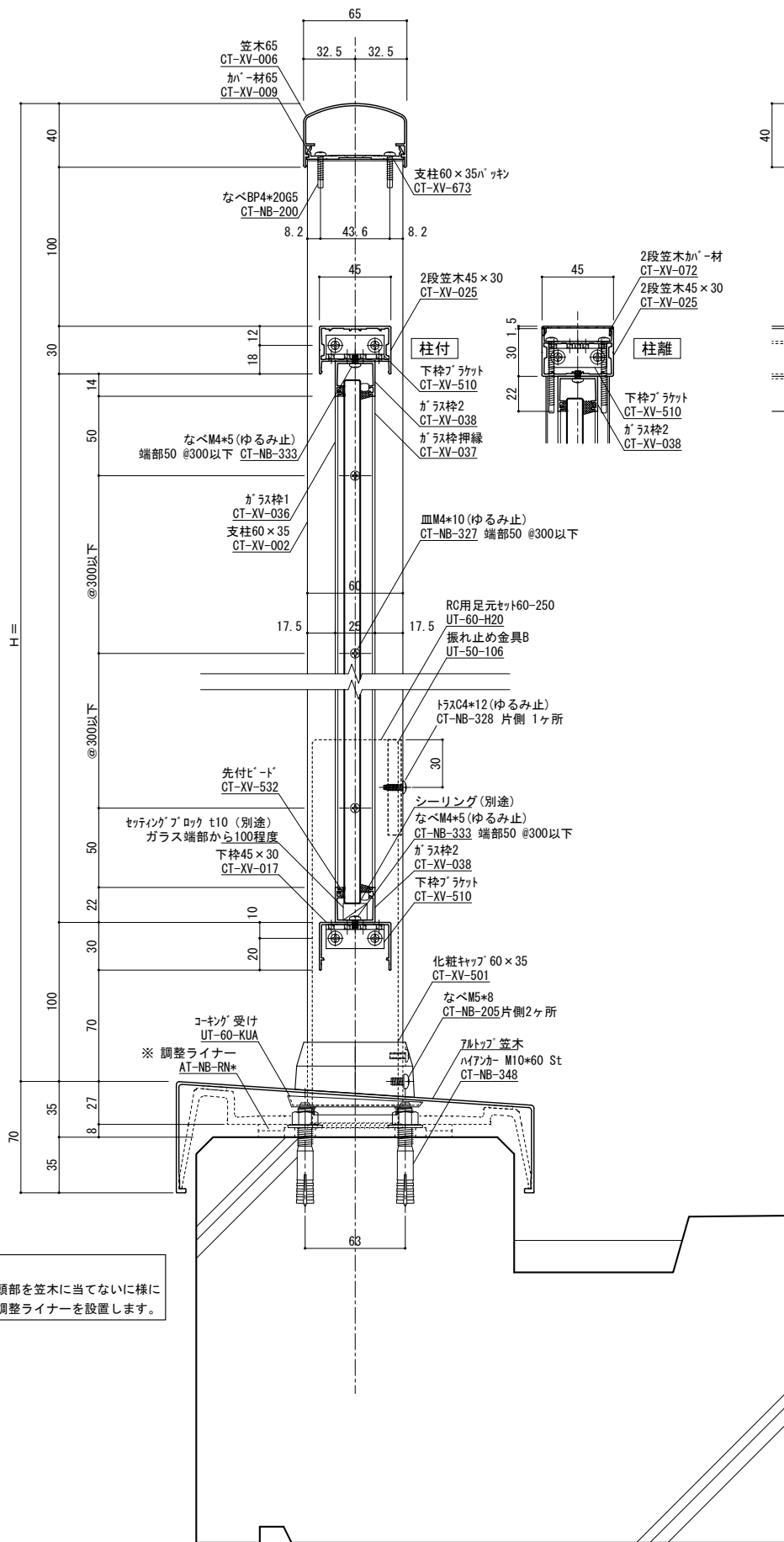
※注意
アンカー頭部を笠木に当てない様に
する為、調整ライナーを設置します。

足元部については、
「ベースタイプ足元標準納まり詳細図」
を参照して下さい。

縦断面図 S=1/2 手摺埋め込み部と鉄筋が干渉しないよう躯体寸法、配筋位置を確認、設定してください
実際には施工誤差等が生じるため寸法に余裕を持たせる必要があります。

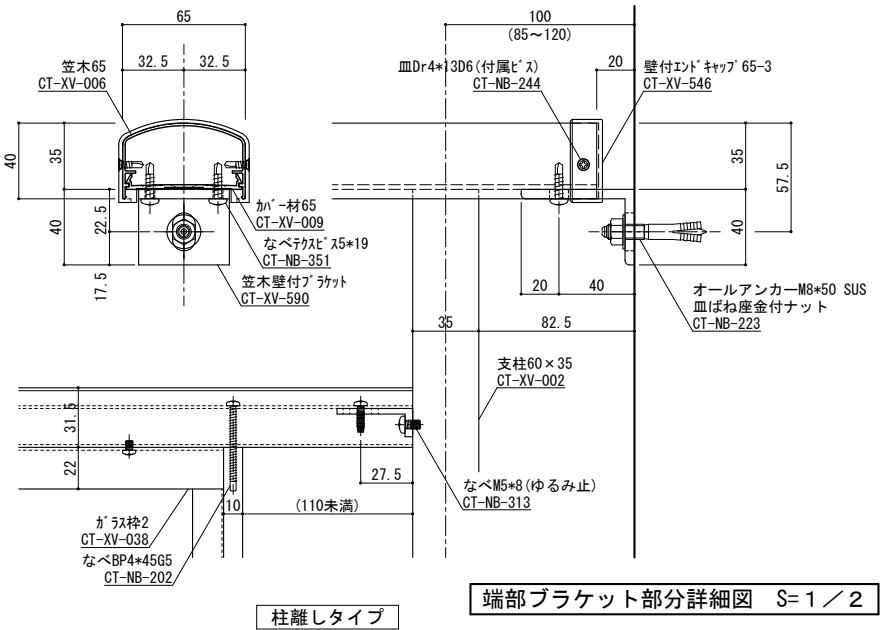
横断面図 S=1/2 ねじ種類記号
A:1種タッピンねじ B:2種タッピンねじ BP:2種ガイド付きタッピンねじ C:3種タッピンねじ
M:ミリ小ねじ Dr:ドリルねじ PW:平ワッシャー SW:スプリングワッシャー

変更記号	日付	変更事項	担当	作図	検図	確認	表面処理：陽極酸化塗装複合皮膜 仕上り色：アルマイトカラー（標準規格色）	笠木ジョイント 足元二本ボルト 足元コの字アンカー 足元埋め込み ベースアンカー	設計整理 施工	工事名 図面内容 芯納まり2段笠木ガラス型（一体）	受領印 年月日	株式会社 WJW 担当 作図 検図 確認	縮尺 1/2	図番 1/2	断面図番 Z	納り図番 Z	図番 Z	CAD管理番号 2CK65N60GRS-1
------	----	------	----	----	----	----	---	--	------------	---------------------------------	------------	----------------------------	-----------	-----------	-----------	-----------	---------	--------------------------



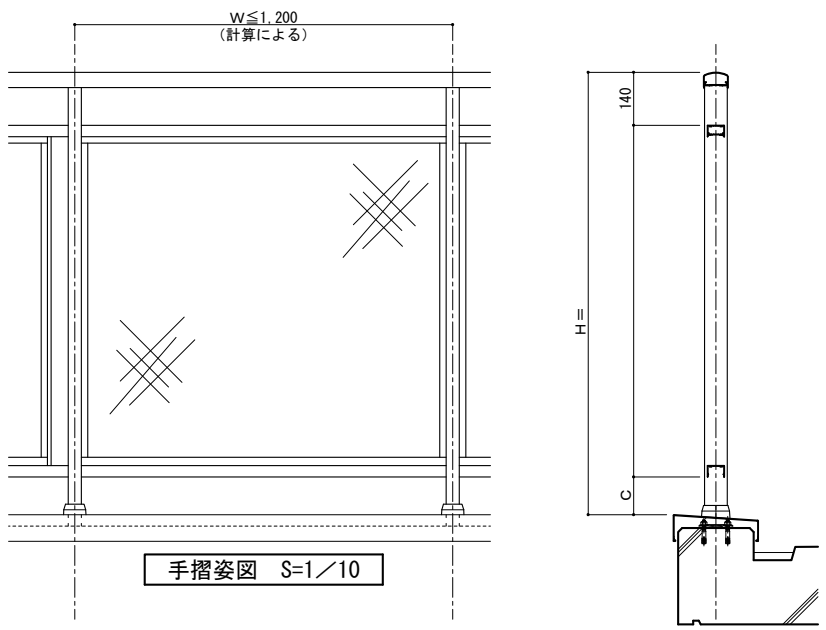
縦断面図 S=1/2

手摺埋め込み部と鉄筋が干渉しないよう躯体寸法、配筋位置を確認、設定してください
 実際には施工誤差等が生じるため寸法に余裕を持たせる必要があります。

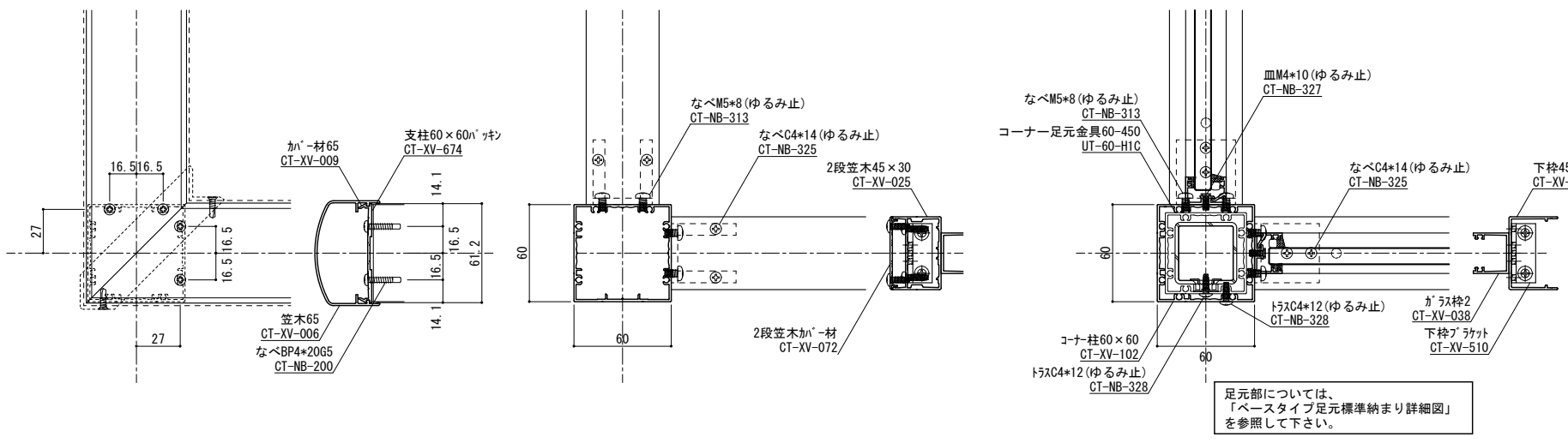


柱離しタイプ

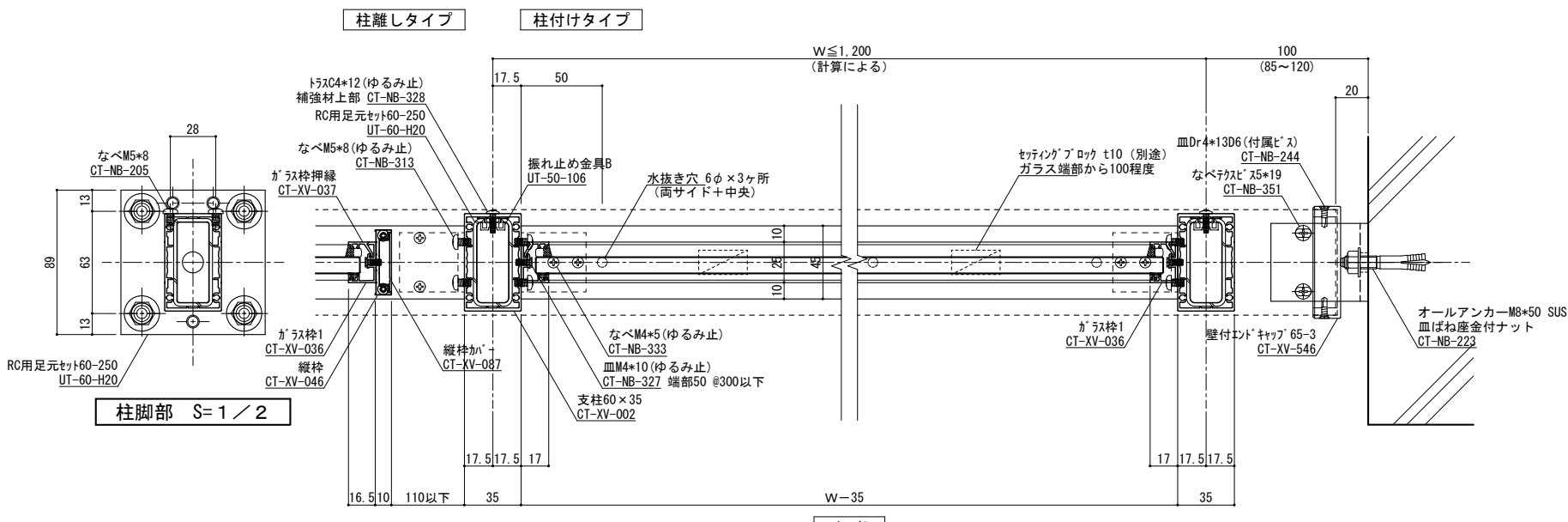
端部ブラケット部分詳細図 S=1/2



手摺姿図 S=1/10



コーナー詳細図 S=1/2



柱脚部 S=1/2

横断面図 S=1/2

ガラス厚10mmまで対応

ねじ種類記号
 A:1種タッピンねじ B:2種タッピンねじ BP:2種ガイド付きタッピンねじ C:3種タッピンねじ
 M:ミリ小ねじ Dr:ドリルねじ PW:平ワッシャー SW:スプリングワッシャー

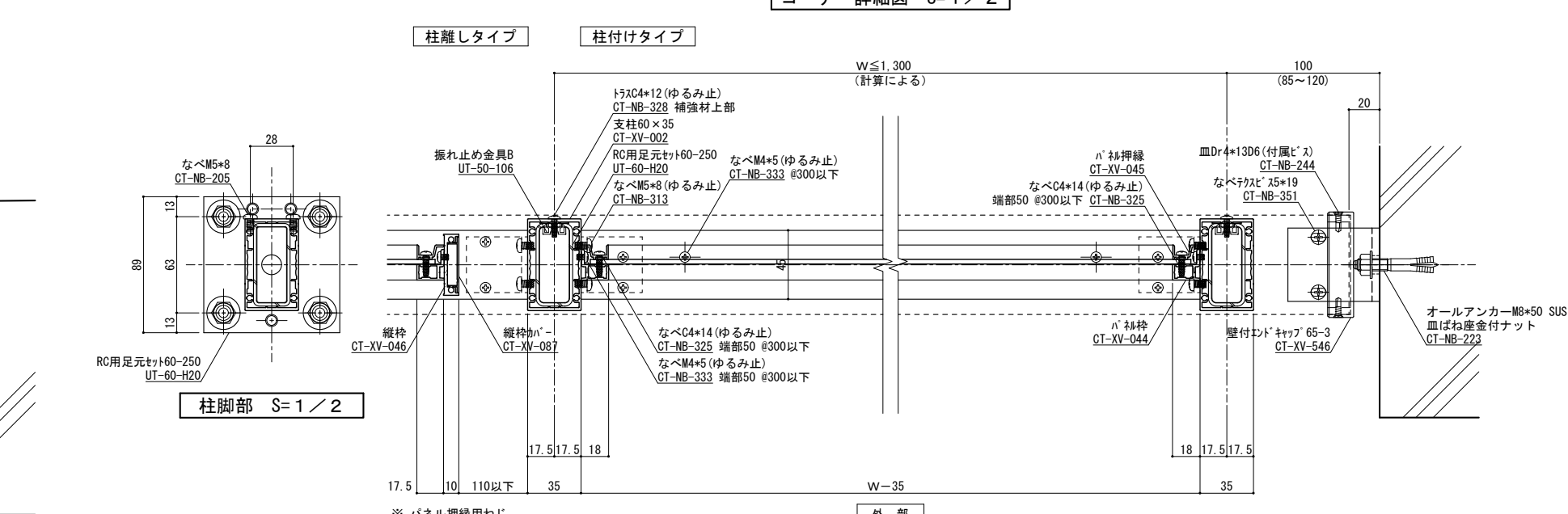
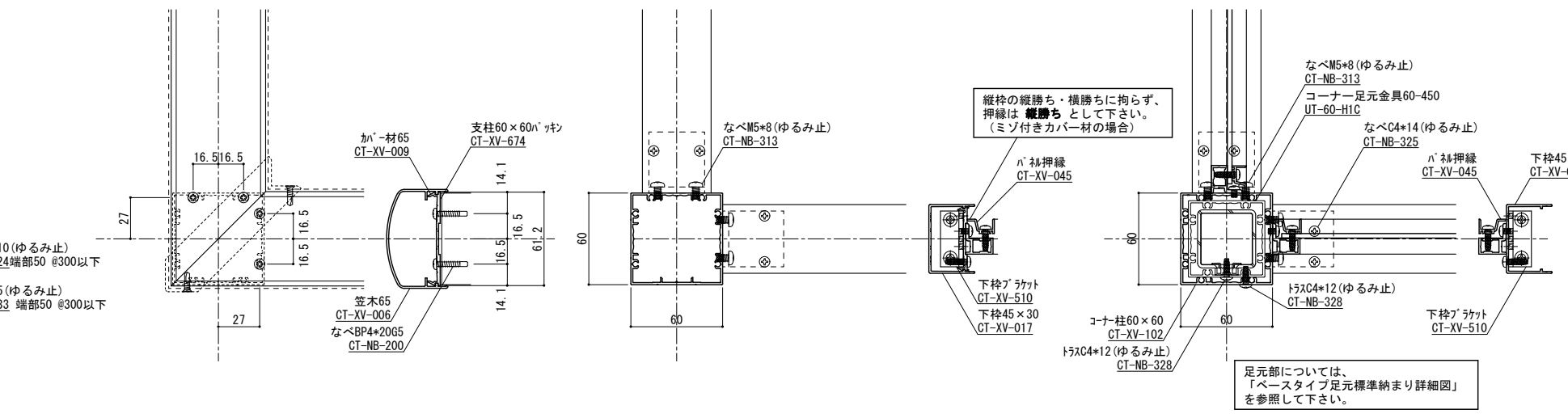
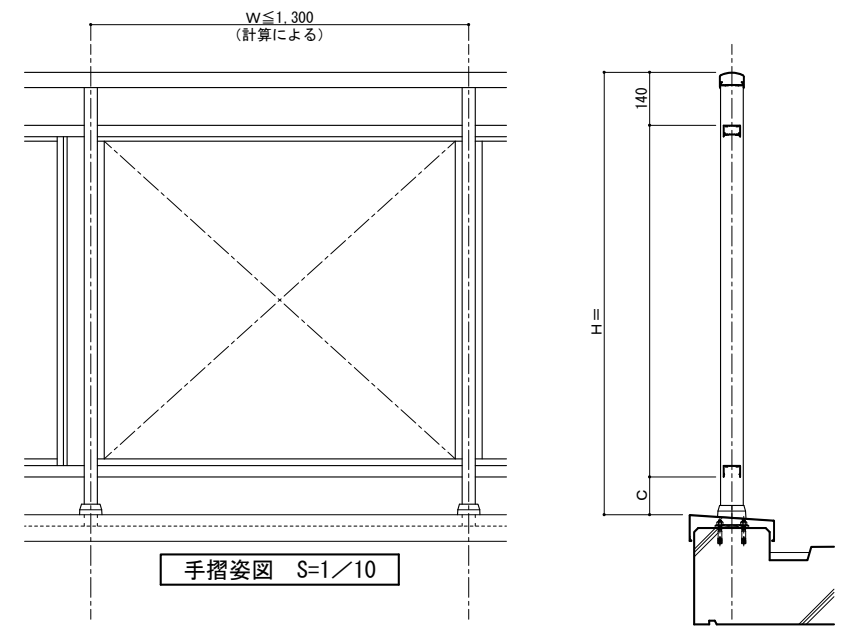
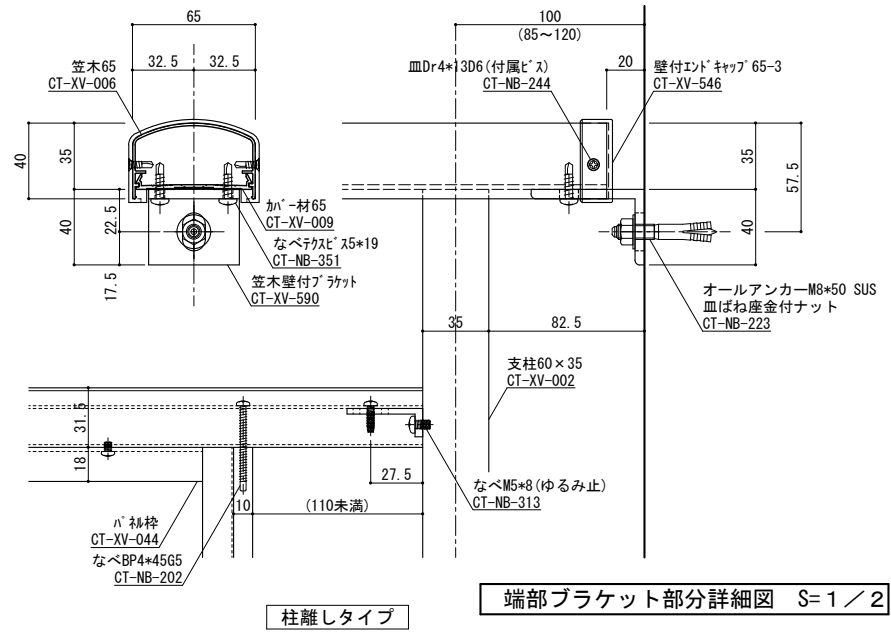
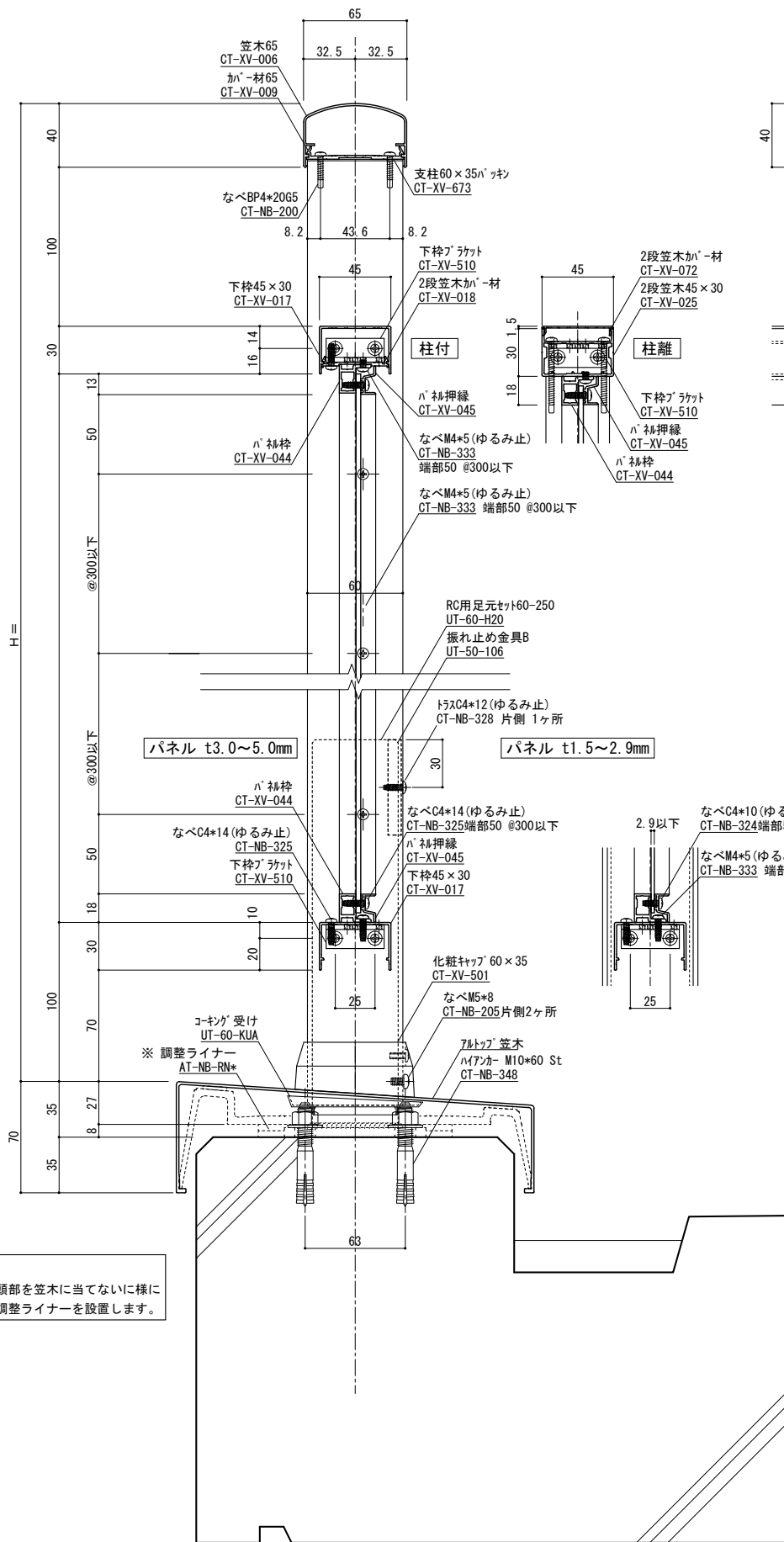
変更記号	日付	変更事項	担当	作図	検図	確認
△						
△						
△						
△						
△						

表面処理: 陽極酸化塗装複合皮膜	笠木ジョイント	設計整理
仕上り色: アルマイトカラー (標準規格色)	足元二本ボルト	施工
	足元コの字アンカー	
	足元埋め込み	
	ベースアンカー	

笠木ジョイント	設計整理
足元二本ボルト	施工
足元コの字アンカー	
足元埋め込み	
ベースアンカー	

工事名	受領印	株式会社
図面内容	年月日	管理番号
芯納まり2段笠木ガラス型 (別枠)		Z
		CAD管理番号
		2CK65N60GRS別枠

図番	断面図	納り図	図番
1/2			
管理番号	Z		
CAD管理番号	2CK65N60GRS別枠		



※ パネル押縁用ねじ

パネル厚み	使用ねじ
1.5~2.5mm	CT-NB-324 なべC4×10
3.0~5.0mm	CT-NB-325 なべC4×14

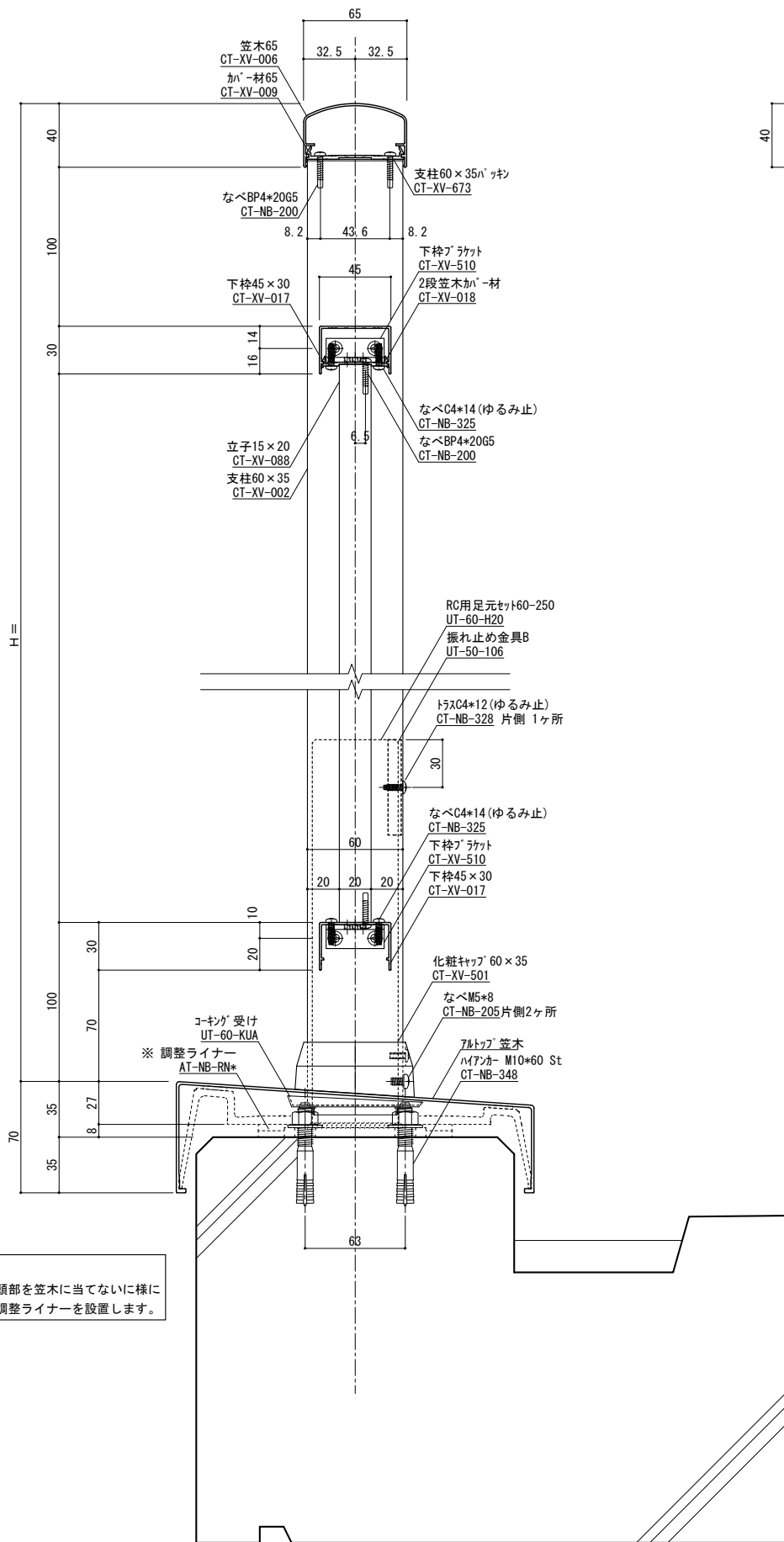
ねじ種類記号
 A: 1種タッピンねじ B: 2種タッピンねじ BP: 2種ガイド付きタッピンねじ C: 3種タッピンねじ
 M: ミリ小ねじ Dr: ドリルねじ PW: 平ワッシャー SW: スプリングワッシャー

変更記号	日付	変更事項	担当	作図	検図	確認
△						
△						
△						
△						
△						

表面処理: 陽極酸化塗装複合皮膜	笠木ジョイント	設計整理
仕上り色: アルマイトカラー (標準規格色)	足元二本ボルト	施工
	足元コの字アンカー	
	足元埋め込み	
	ベースアンカー	

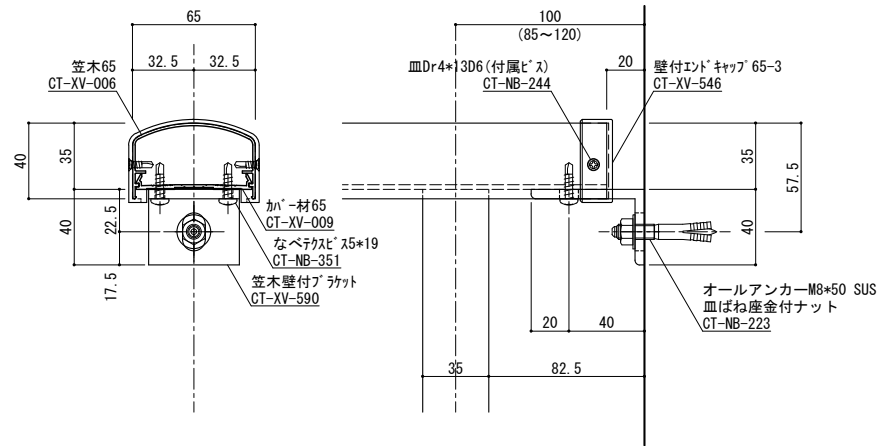
工事名	受領印	株式会社 WJW	縮尺	1/2	図面第	1/2	断面図第	納り図第	図番
図面内容	年月日	担当	作図	検図	確認	管理番号	Z	CAD管理番号	2CK65N60PNR分離
芯納まり 2段笠木パネル型 (別枠)									

図番	枚
管理番号	Z
CAD管理番号	2CK65N60PNR分離

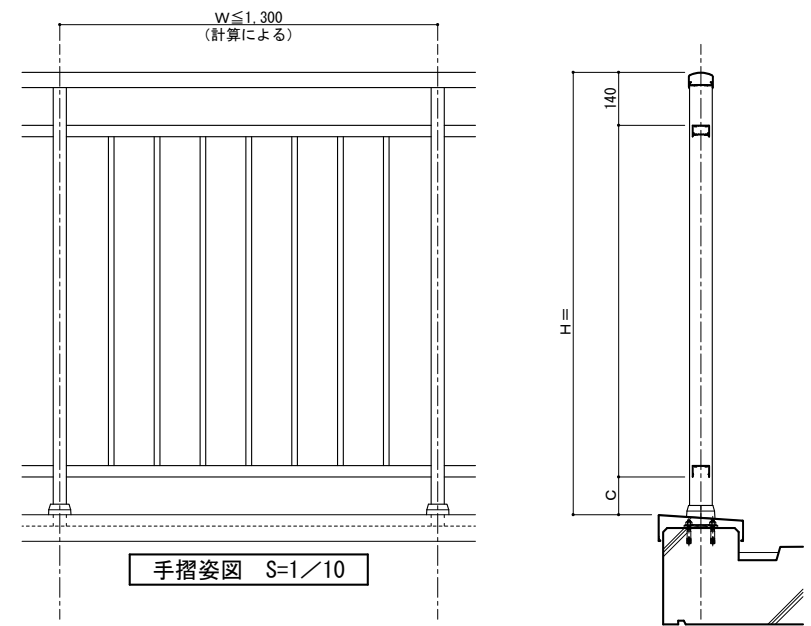


縦断面図 S=1/2

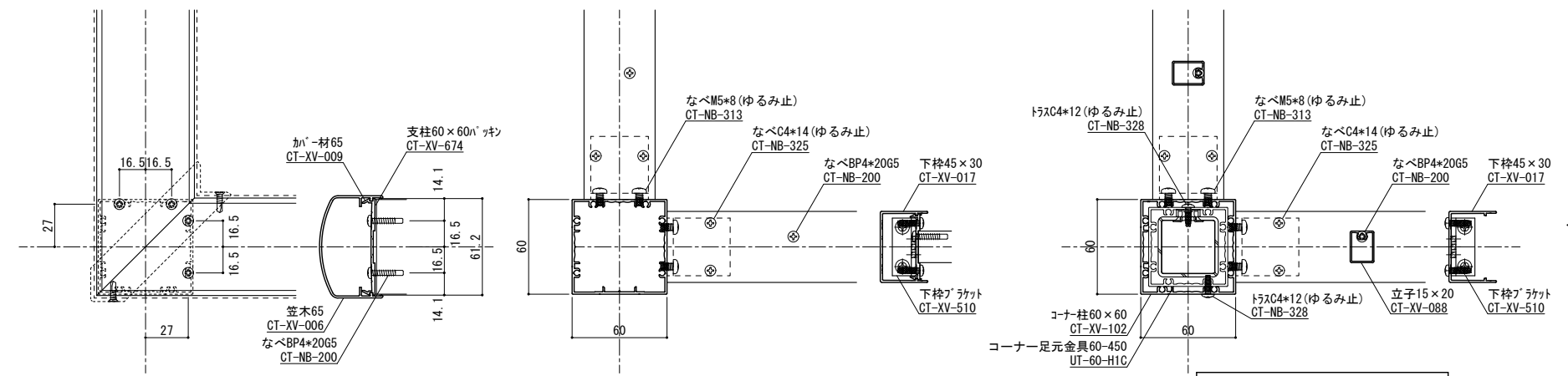
手摺埋め込み部と鉄筋が干渉しないよう躯体寸法、配筋位置を確認、設定してください。実際には施工誤差等が生じるため寸法に余裕を持たせる必要があります。



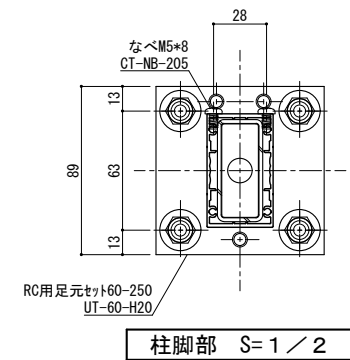
端部ブラケット部分詳細図 S=1/2



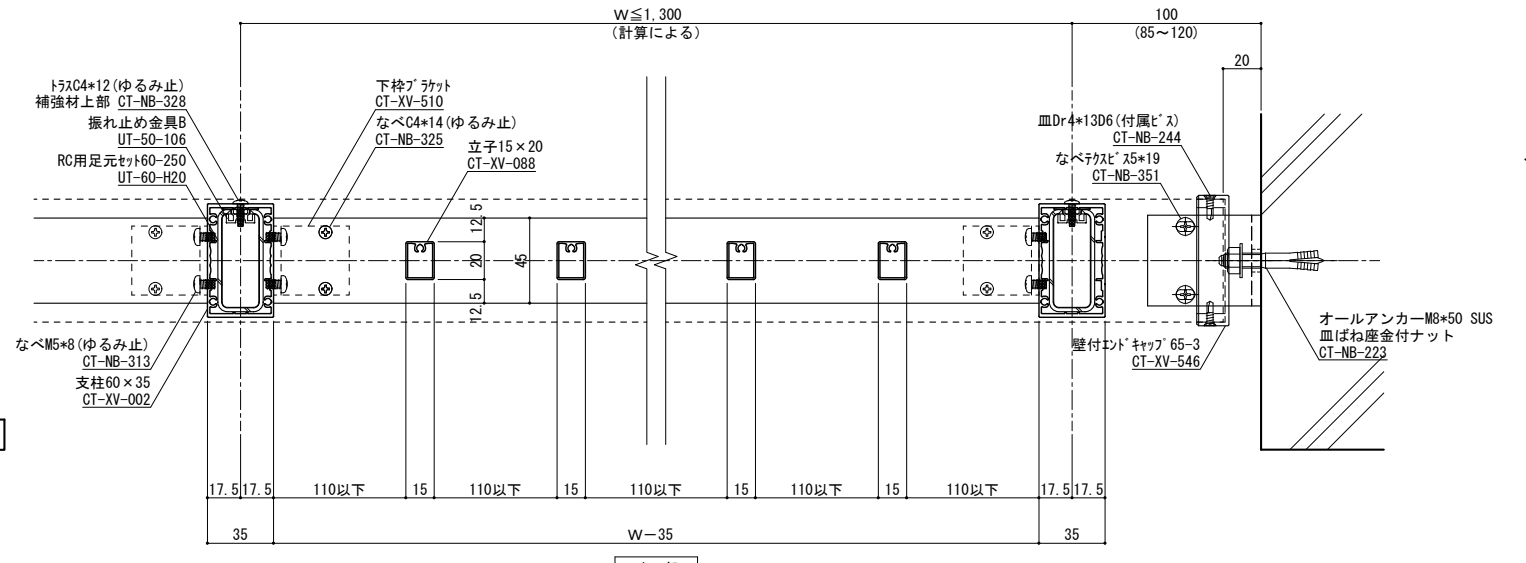
手摺姿図 S=1/10



コーナー詳細図 S=1/2



柱脚部 S=1/2



横断面図 S=1/2

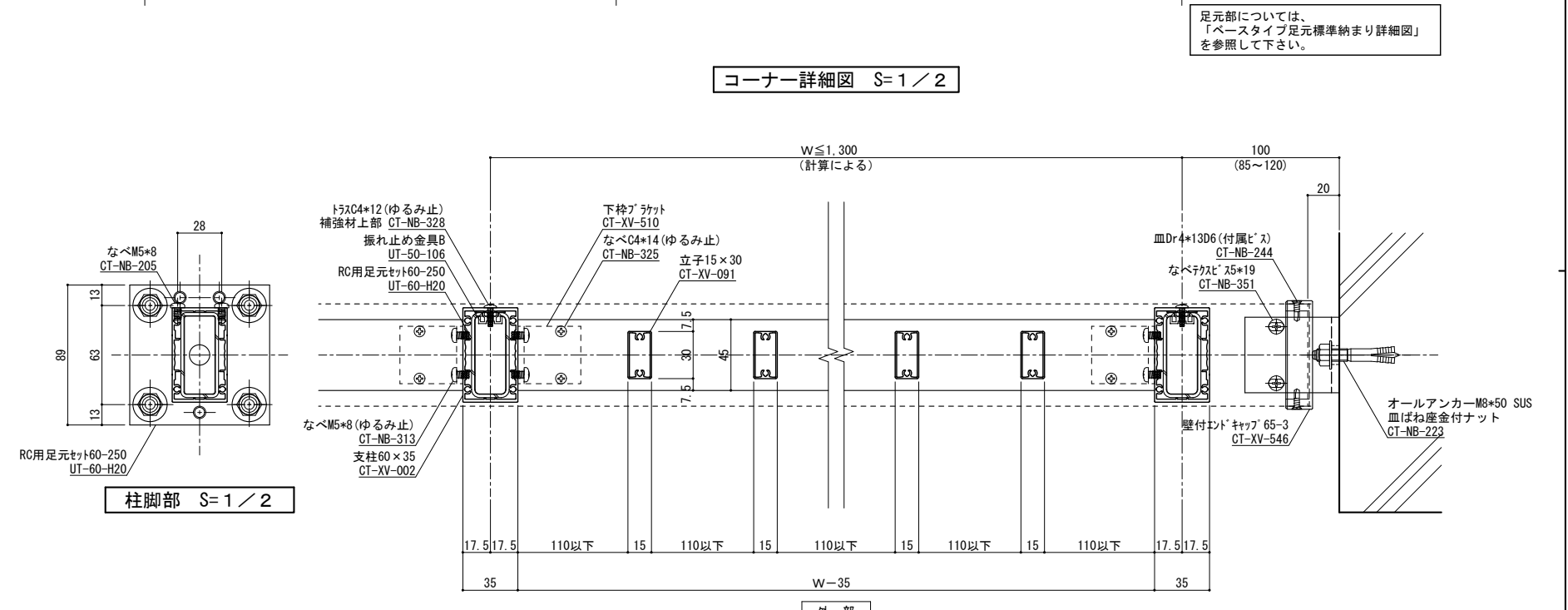
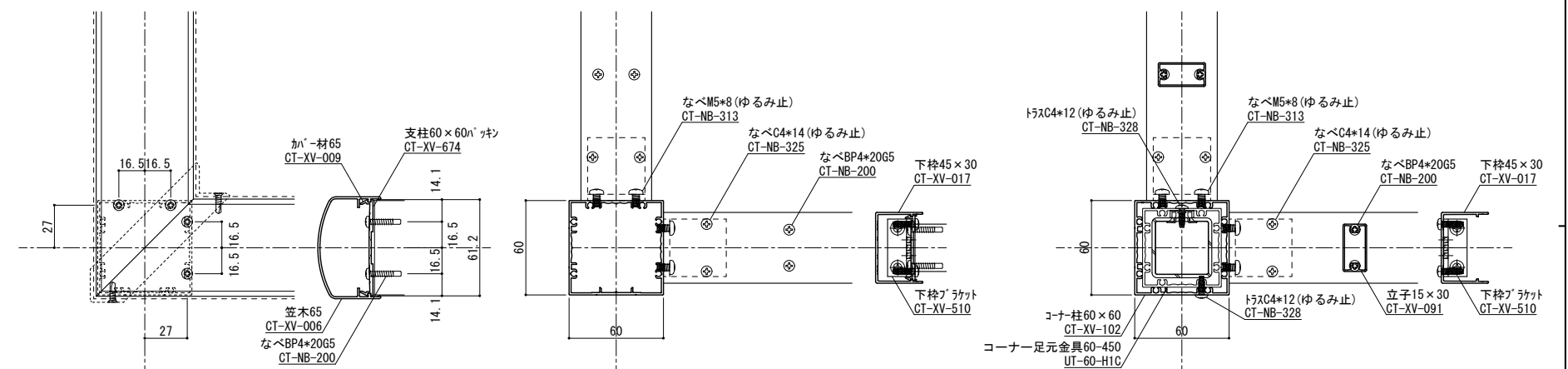
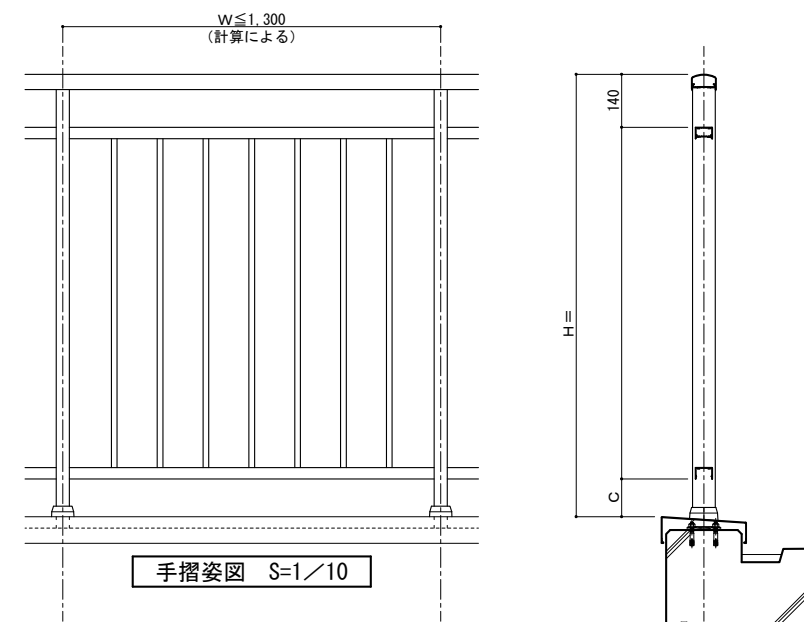
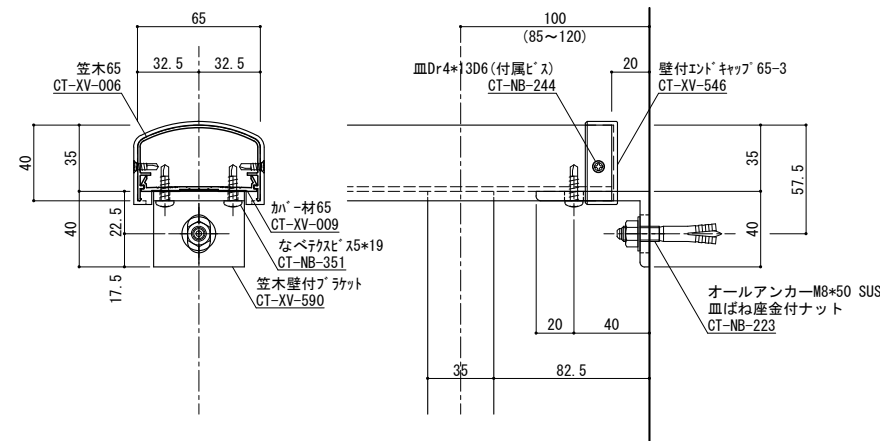
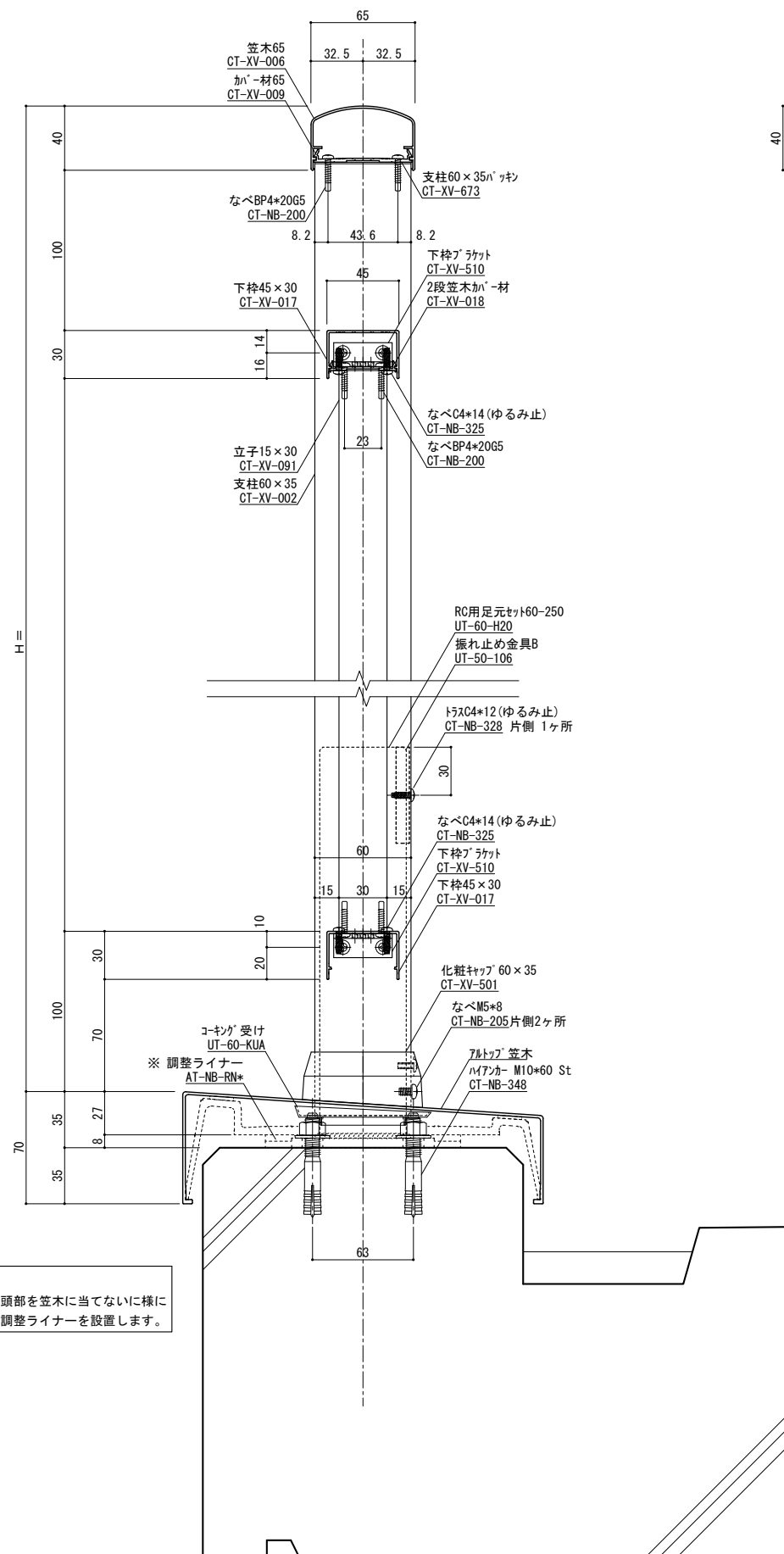
ねじ種類記号
 A: 1種タッピンねじ B: 2種タッピンねじ BP: 2種ガイド付きタッピンねじ C: 3種タッピンねじ
 M: ミリ小ねじ Dr: ドリルねじ PW: 平ワッシャー SW: スプリングワッシャー

変更記号	日付	変更事項	担当	作図	検図	確認
△						
△						
△						
△						
△						

表面処理: 陽極酸化塗装複合皮膜	笠木ジョイント	設計監理
仕上り色: アルマイトカラー (標準規格色)	足元二本ボルト	施工
	足元コの字アンカー	
	足元埋め込み	
	ベースアンカー	

工事名	受領印	株式会社	縮尺	姿図第	断面図第	納り図第	図番
図面内容		WJWJ	1/2				
芯納まり 2段笠木立格子型 (15 x 20)	年月日						

管理番号	Z						
CAD管理番号	2CK65N60TAK1520						



※ 注意
アンカー頭部を笠木に当てない様に
する為、調整ライナーを設置します。

足元部については、
「ベースタイプ足元標準納まり詳細図」
を参照して下さい。

縦断面図 S=1/2 手摺埋め込み部と鉄筋が干渉しないよう躯体寸法、配筋位置を確認、設定してください
実際には施工誤差等が生じるため寸法に余裕を持たせる必要があります。

横断面図 S=1/2 ねじ種類記号
A:1種タッピンねじ B:2種タッピンねじ BP:2種ガイド付きタッピンねじ C:3種タッピンねじ
M:ミリ小ねじ Dr:ドリルねじ PW:平ワッシャー SW:スプリングワッシャー

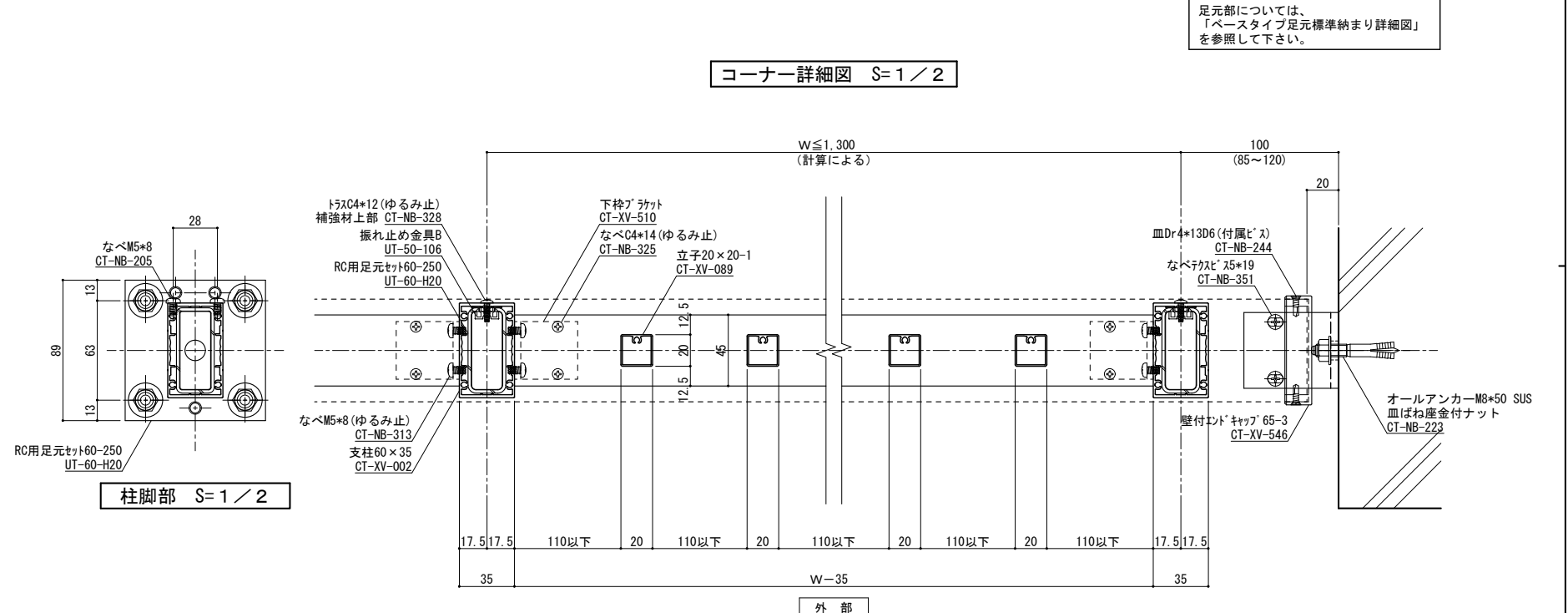
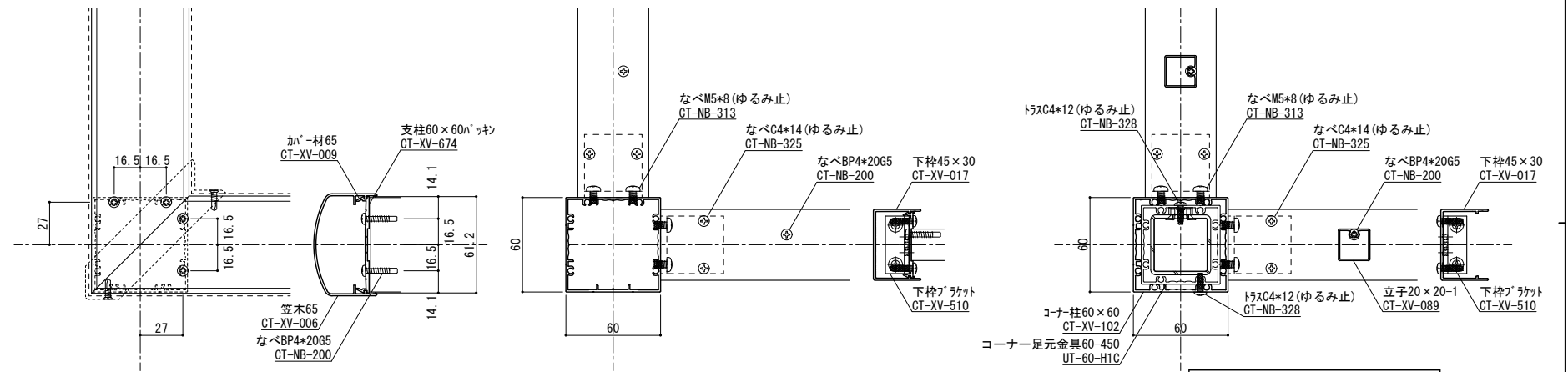
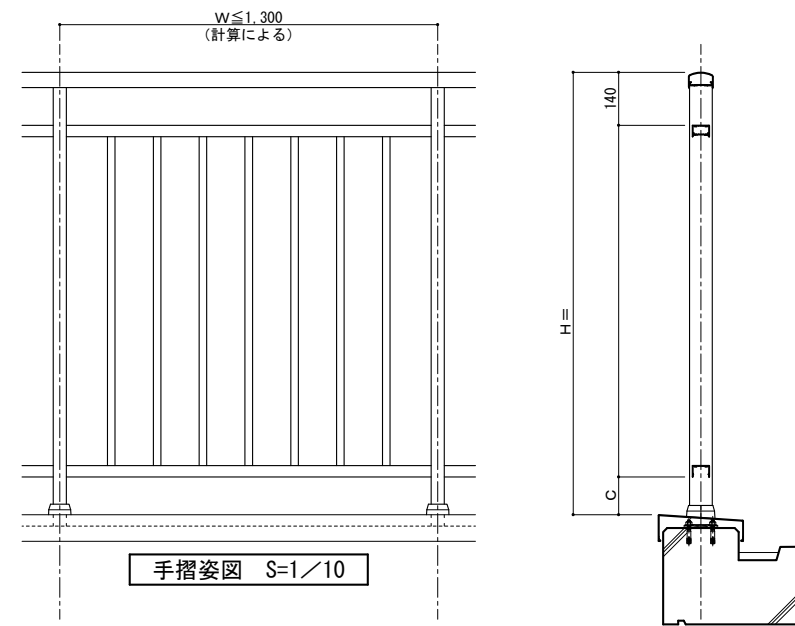
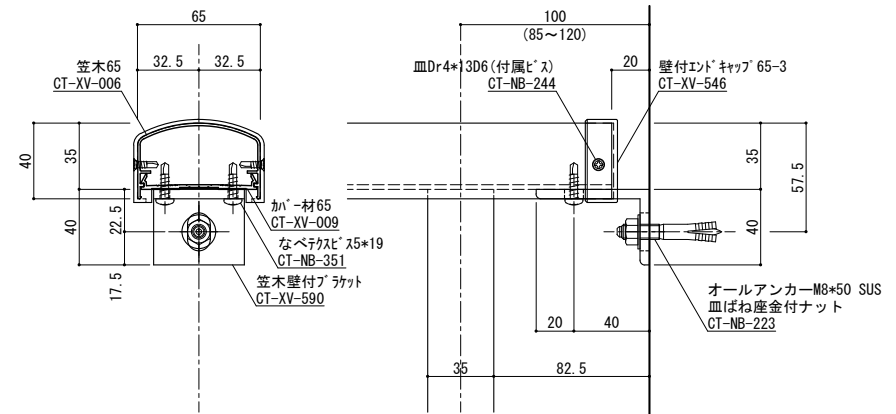
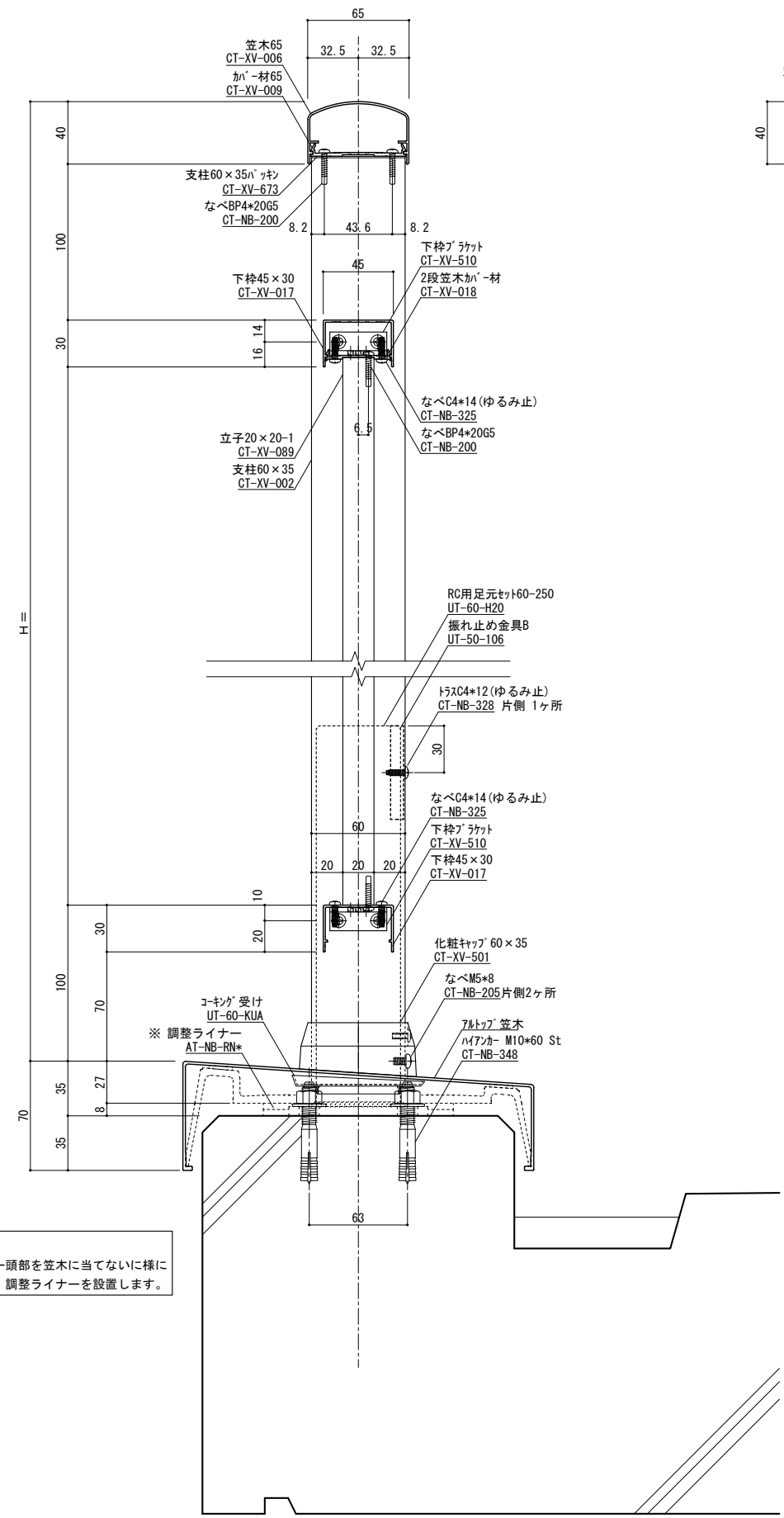
変更記号	日付	変更事項	担当	作図	検図	確認
△						
△						
△						
△						

表面処理：陽極酸化塗装複合皮膜	仕上り色：アルマイトカラー（標準規格色）
-----------------	----------------------

笠木ジョイント	設計監理
足元二本ボルト	
足元コの字アンカー	施工
足元埋め込み	
ベースアンカー	

工事名	図面内容	受領印	年月日
殿	芯納まり 2段笠木立格子型 (15×30)		

株式会社	図番	断面図番	納り図番	図番
管理番号 Z				
CAD管理番号	ZCK65N60TAK1530			

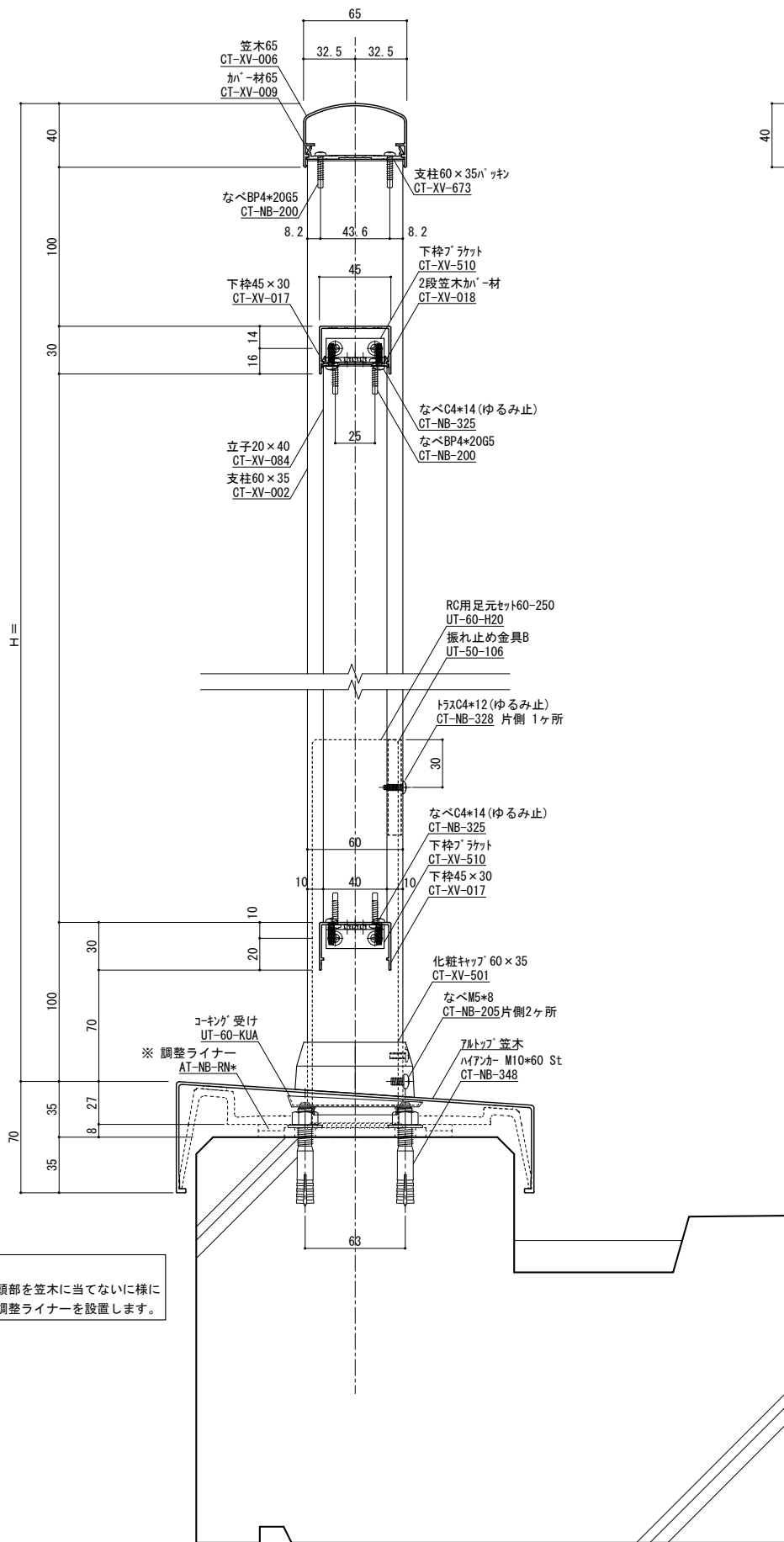


縦断面図 S=1/2

横断面図 S=1/2

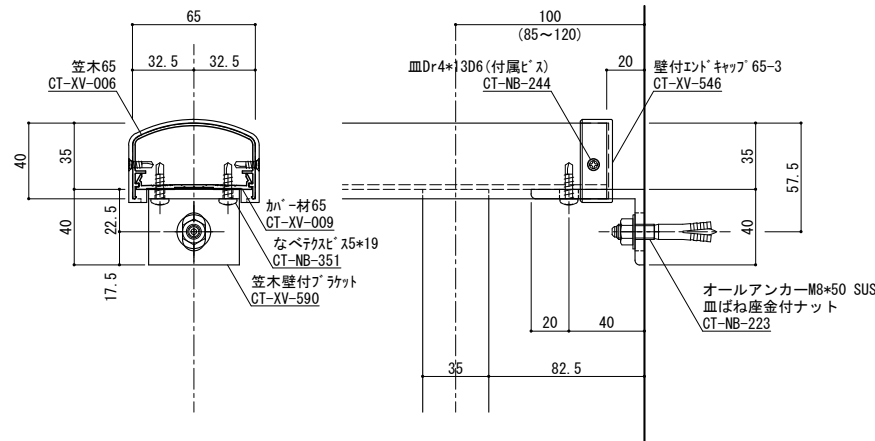
ねじ種類記号
A:1種タッピンねじ B:2種タッピンねじ BP:2種ガイド付きタッピンねじ C:3種タッピンねじ
M:ミリ小ねじ Dr:ドリルねじ PW:平ワッシャー SW:スプリングワッシャー

変更記号	日付	変更事項	担当	作成	図	検	図	確認																																																												
△																																																																				
△																																																																				
△																																																																				
△																																																																				
△																																																																				
<table border="1"> <tr> <td>表面処理: 陽極酸化塗装複合皮膜</td> <td>笠木ジョイント</td> <td>設計監理</td> <td rowspan="5">工 事 名 図面内容 芯納まり 2段笠木立格子型 (20×20)</td> <td rowspan="5">受 領 印</td> <td rowspan="5">株式会社 WJWJ</td> <td>縮 尺</td> <td>1/2</td> <td>姿 図 第</td> <td>断面図第</td> <td>納り図第</td> <td>図 番</td> </tr> <tr> <td>仕上り色: アルマイトカラー (標準規格色)</td> <td>足元二本ボルト</td> <td rowspan="4">施 工</td> <td>管理番号</td> <td>Z</td> <td></td> <td></td> <td></td> <td></td> <td></td> <td></td> <td>枚</td> </tr> <tr> <td></td> <td>足元コの字アンカー</td> <td>CAD管理番号</td> <td colspan="8">ZCK65N60TAK2020</td> </tr> <tr> <td></td> <td>足元埋め込み</td> <td></td> <td colspan="9"></td> </tr> <tr> <td></td> <td>ベースアンカー</td> <td></td> <td colspan="9"></td> </tr> </table>										表面処理: 陽極酸化塗装複合皮膜	笠木ジョイント	設計監理	工 事 名 図面内容 芯納まり 2段笠木立格子型 (20×20)	受 領 印	株式会社 WJWJ	縮 尺	1/2	姿 図 第	断面図第	納り図第	図 番	仕上り色: アルマイトカラー (標準規格色)	足元二本ボルト	施 工	管理番号	Z							枚		足元コの字アンカー	CAD管理番号	ZCK65N60TAK2020									足元埋め込み												ベースアンカー										
表面処理: 陽極酸化塗装複合皮膜	笠木ジョイント	設計監理	工 事 名 図面内容 芯納まり 2段笠木立格子型 (20×20)	受 領 印	株式会社 WJWJ	縮 尺	1/2	姿 図 第	断面図第	納り図第	図 番																																																									
仕上り色: アルマイトカラー (標準規格色)	足元二本ボルト	施 工				管理番号	Z										枚																																																			
	足元コの字アンカー					CAD管理番号	ZCK65N60TAK2020																																																													
	足元埋め込み																																																																			
	ベースアンカー																																																																			
<p>年月日</p>																																																																				

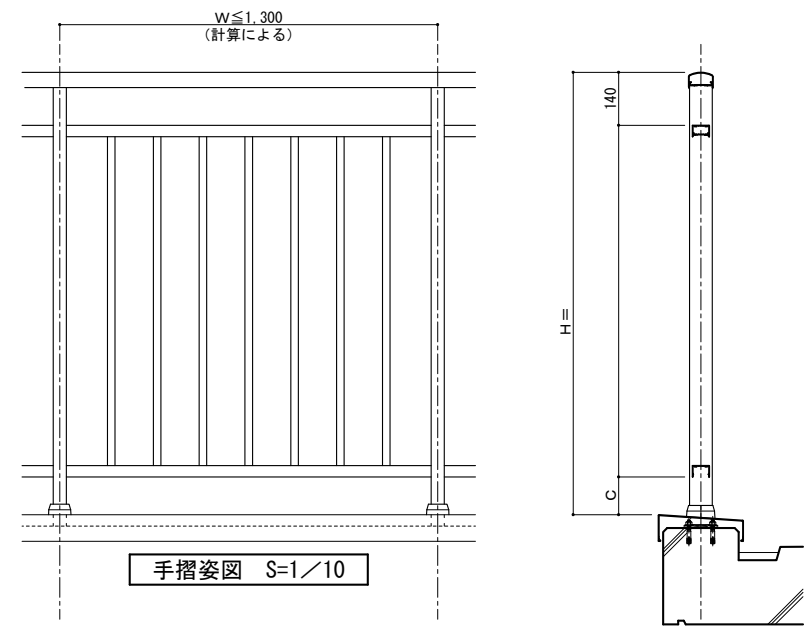


縦断面図 S=1/2

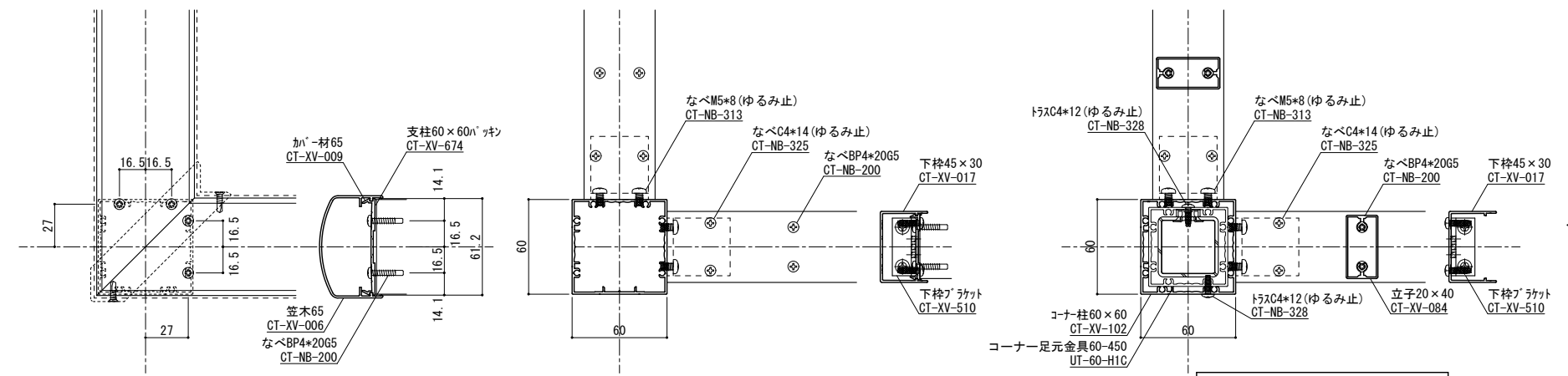
手摺埋め込み部と鉄筋が干渉しないよう躯体寸法、配筋位置を確認、設定してください
 実際には施工誤差等が生じるため寸法に余裕を持たせる必要があります。



端部ブラケット部分詳細図 S=1/2

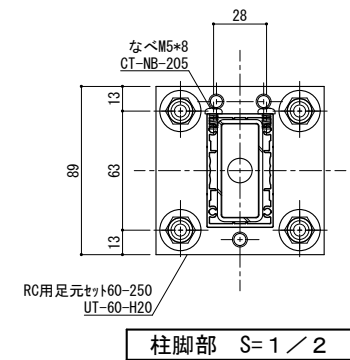


手摺姿図 S=1/10

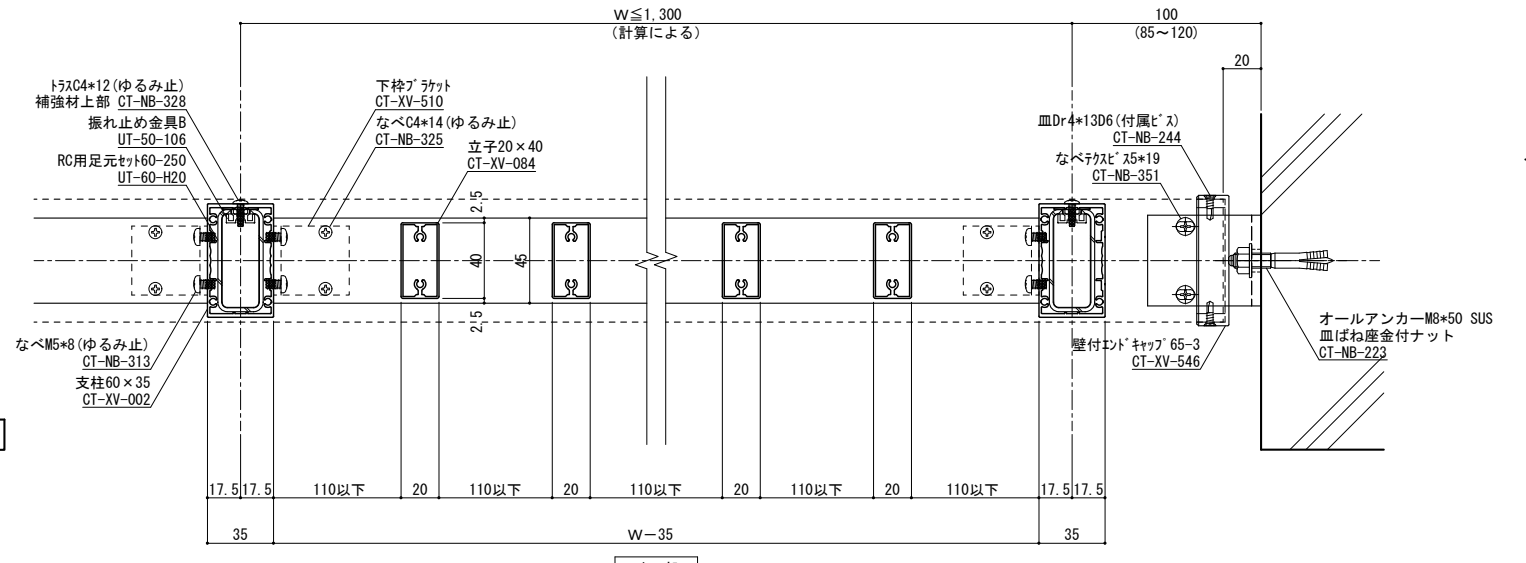


コーナー詳細図 S=1/2

足元部については、「ベースタイプ足元標準納まり詳細図」を参照して下さい。



柱脚部 S=1/2



横断面図 S=1/2

ねじ種類記号
 A:1種タッピンねじ B:2種タッピンねじ BP:2種ガイド付きタッピンねじ C:3種タッピンねじ
 M:ミリ小ねじ Dr:ドリルねじ PW:平ワッシャー SW:スプリングワッシャー

変更記号	日付	変更事項	担当	作図	検図	確認
△						
△						
△						
△						
△						

表面処理: 陽極酸化塗装複合皮膜	笠木ジョイント	設計監理
仕上り色: アルマイトカラー (標準規格色)	足元二本ボルト	施工
	足元コの字アンカー	
	足元埋め込み	
	ベースアンカー	

工事名	受領印	株式会社	縮尺	姿図第	断面図第	納り図第	図番
図面内容		WJWJ	1/2				
芯納まり 2段笠木立格子型 (20×40)	年月日						

管理番号	Z						
CAD管理番号	ZCK65N60TAK2040						