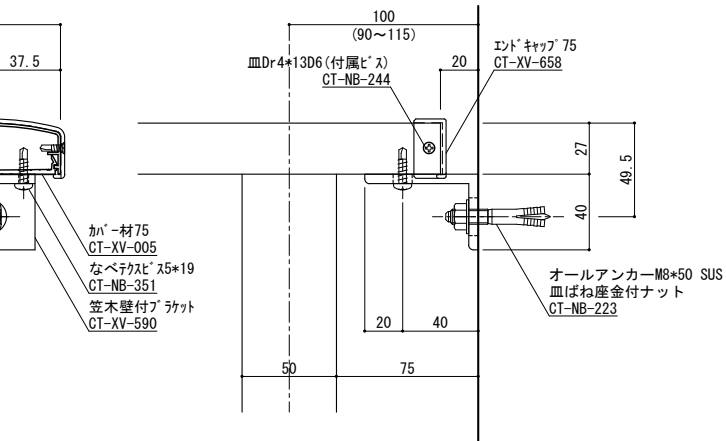
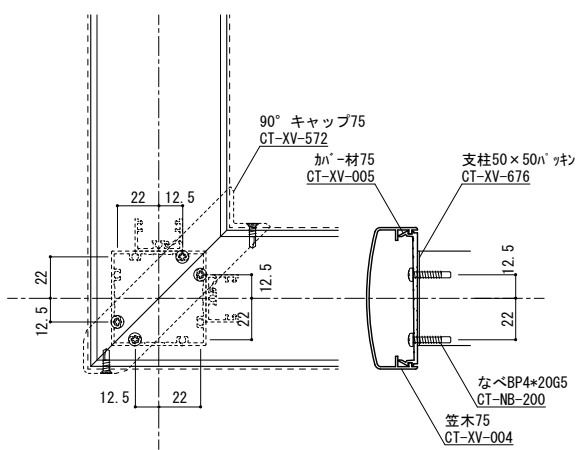


縦断面図 S=1/2

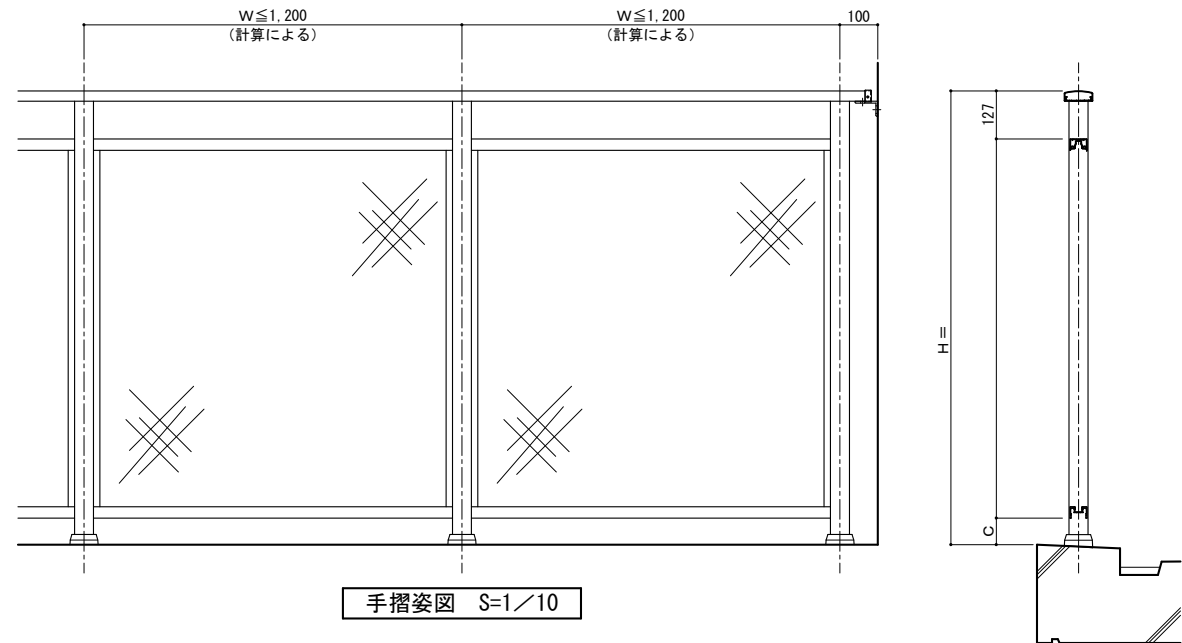
手摺埋め込み部と鉄筋が干渉しないよう躯体寸法、配筋位置を確認、設定してください
 実際には施工誤差等が生じるため寸法に余裕を持たせる必要があります。



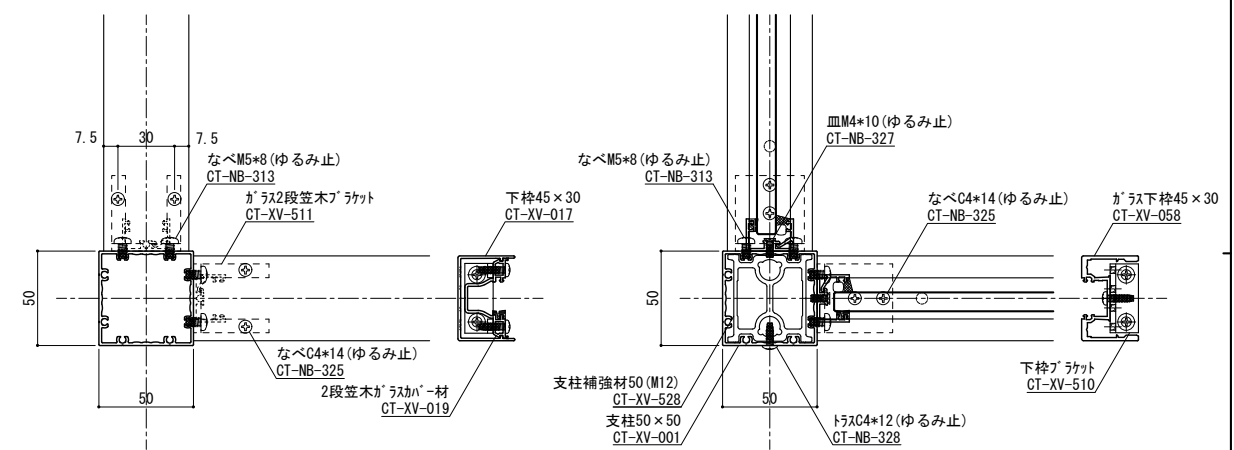
端部ブラケット部分詳細図 S=1/2



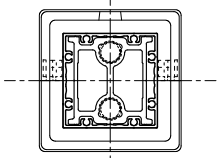
コーナー詳細図 S=1/2



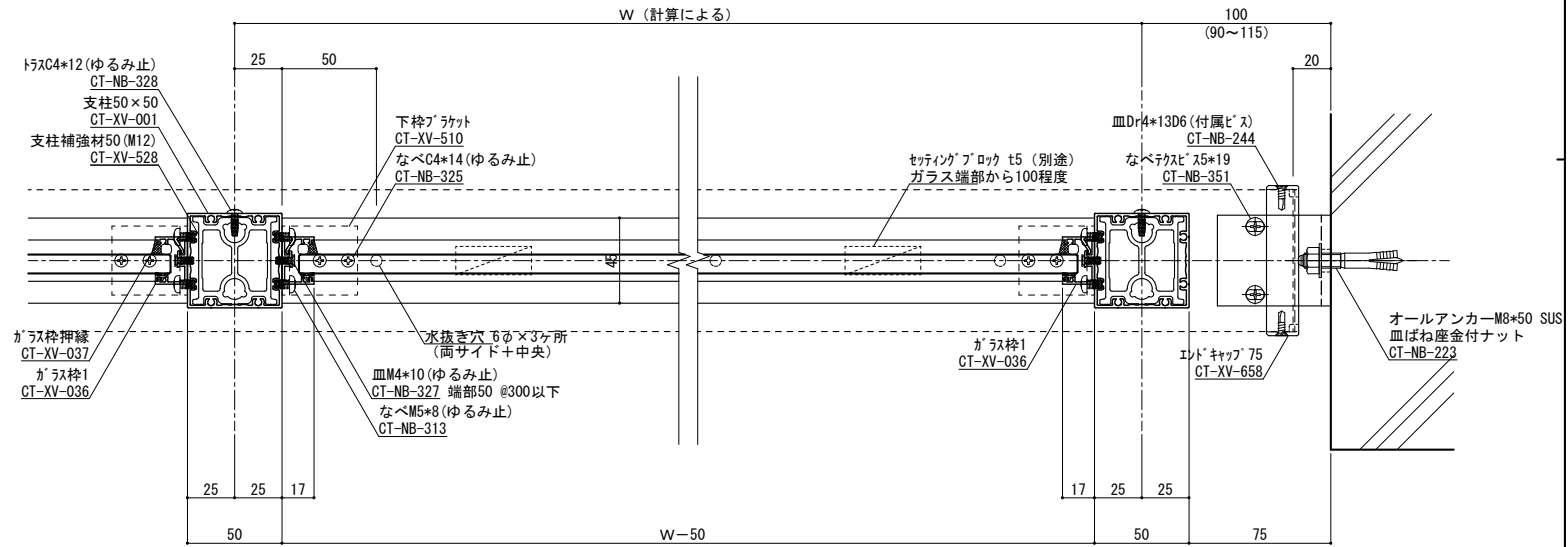
手摺姿図 S=1/10



コーナー詳細図 S=1/2



柱脚部 S=1/2



横断面図 S=1/2

ガラス厚10mmまで対応

ねじ種類記号
 A:1種タッピンねじ B:2種タッピンねじ BP:2種ガイド付きタッピンねじ C:3種タッピンねじ
 M:ミリ小ねじ Dr:ドリルねじ PW:平ワッシャー SW:スプリングワッシャー

| 変更記号 | 日付 | 変更事項 | 担当 | 作図 | 検図 | 確認 |
|------|----|------|----|----|----|----|
| △ | | | | | | |
| △ | | | | | | |
| △ | | | | | | |
| △ | | | | | | |
| △ | | | | | | |

| | |
|------------------|------------------------|
| 表面処理: 陽極酸化塗装複合皮膜 | 仕上り色: アルマイトカラー (標準規格色) |
|------------------|------------------------|

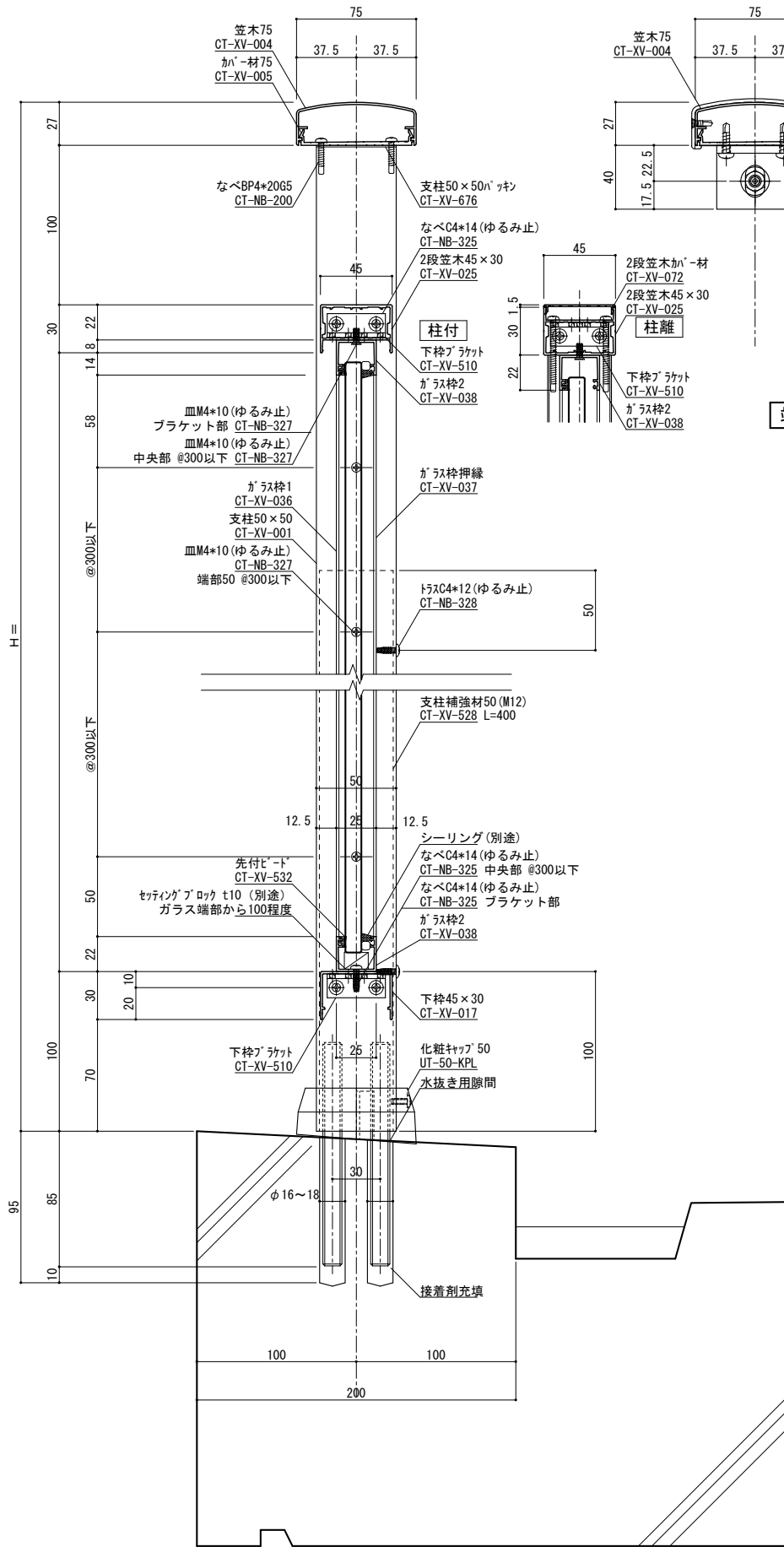
| | |
|-----------|------|
| 笠木ジョイント | 設計監理 |
| 足元二本ボルト | 施工 |
| 足元コの字アンカー | |
| 足元埋め込み | |
| ベースアンカー | |

| | |
|-----|-------------------|
| 工事名 | 図面内容 |
| 殿 | 芯納まり2段笠木ガラス型 (一体) |

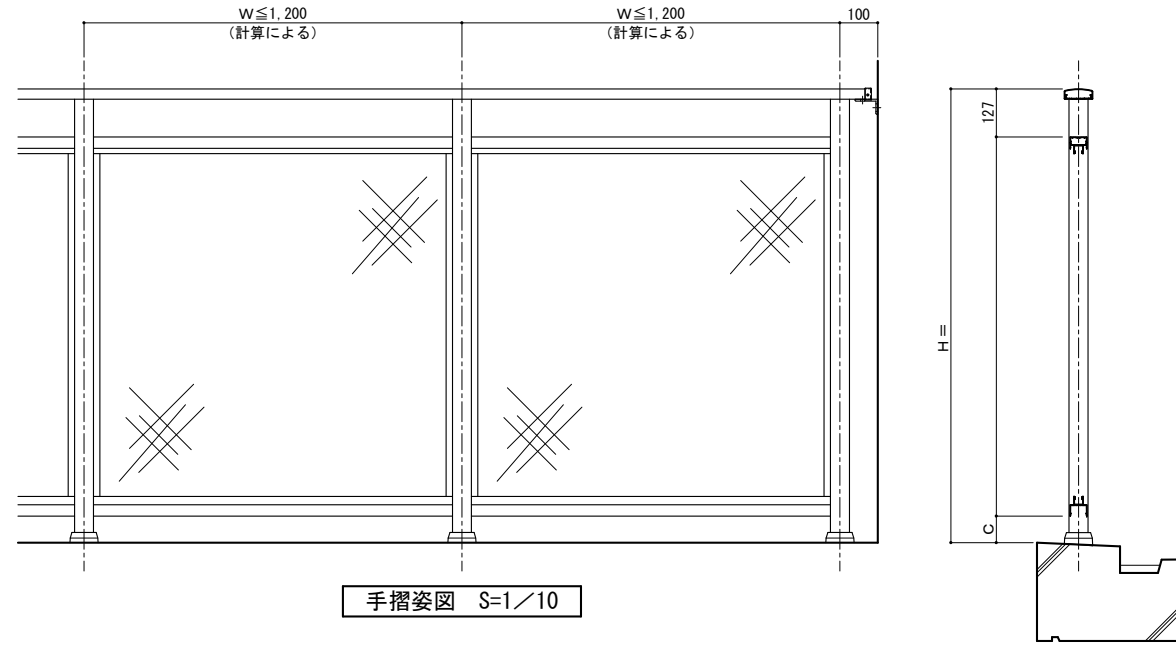
| | |
|-----|-----|
| 受領印 | 年月日 |
|-----|-----|

| | | |
|----------|----|-----|
| 株式会社 WJW | 縮尺 | 1/2 |
| 担当 | 作図 | 検図 |

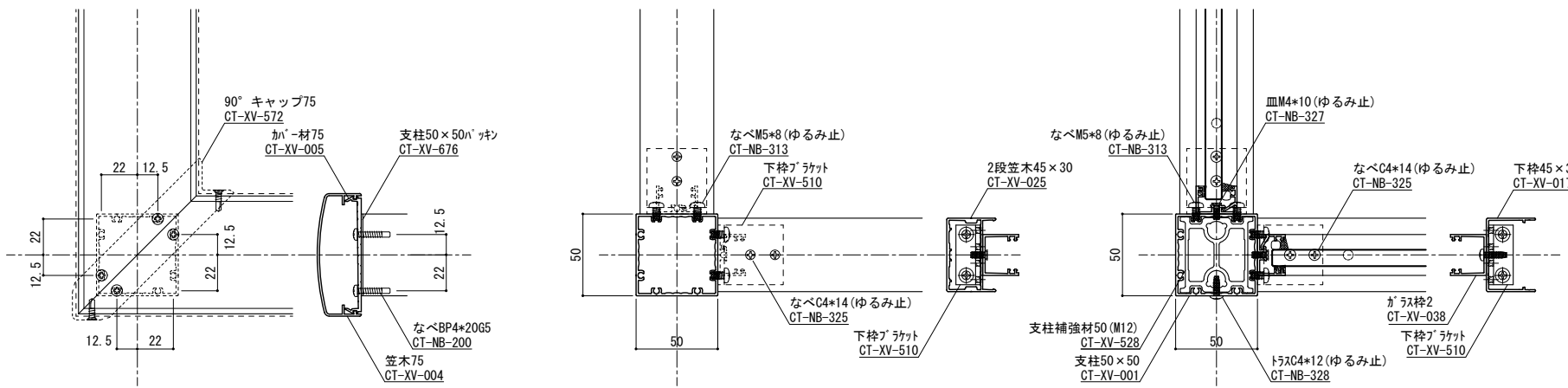
| | |
|---------|----------------|
| 管理番号 | Z |
| CAD管理番号 | 2CK75N50GRS-一体 |



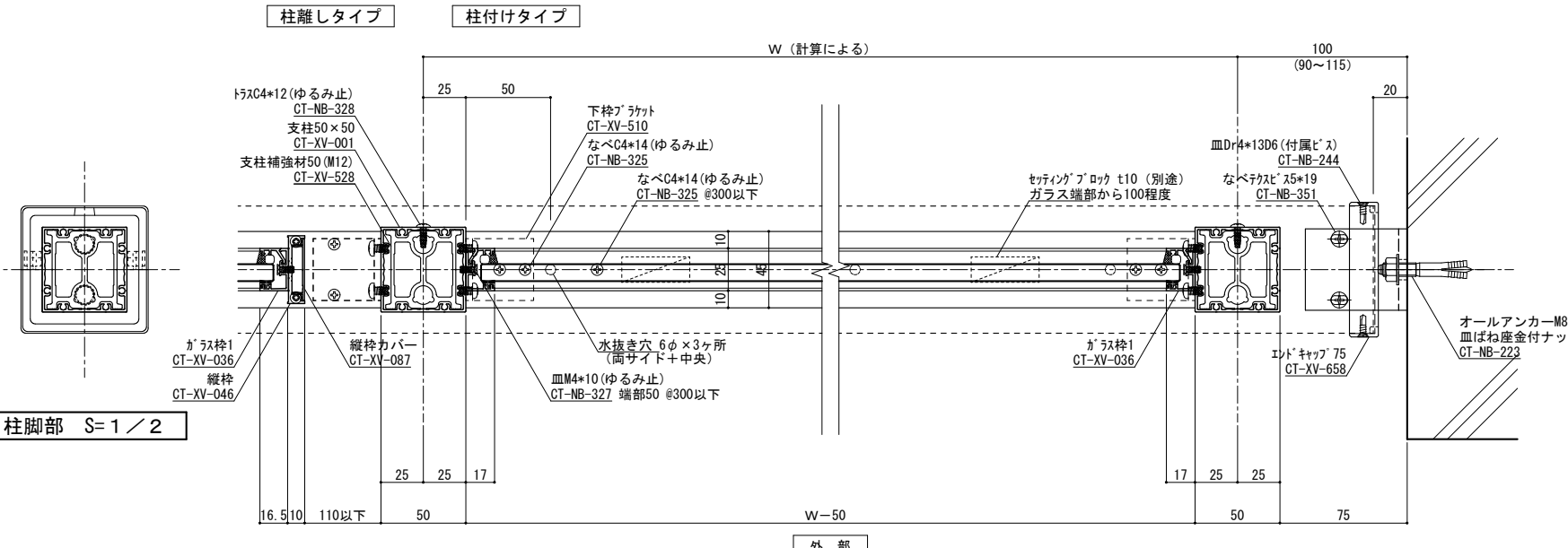
端部ブラケット部分詳細図 S=1/2



手摺姿図 S=1/10



コーナー詳細図 S=1/2



柱脚部 S=1/2

横断面図 S=1/2

縦断面図 S=1/2

手摺埋め込み部と鉄筋が干渉しないよう躯体寸法、配筋位置を確認、設定してください
実際には施工誤差等が生じるため寸法に余裕を持たせる必要があります。

| 変更記号 | 日付 | 変更事項 | 担当 | 作図 | 検図 | 確認 |
|------|----|------|----|----|----|----|
| △ | | | | | | |
| △ | | | | | | |
| △ | | | | | | |
| △ | | | | | | |
| △ | | | | | | |

| | | |
|----------------------|-----------|------|
| 表面処理：陽極酸化塗装複合皮膜 | 笠木ジョイント | 設計監理 |
| 仕上り色：アルマイトカラー（標準規格色） | 足元二本ボルト | 施工 |
| | 足元コの字アンカー | |
| | 足元埋め込み | |
| | ベースアンカー | |

| | |
|-----------|------|
| 笠木ジョイント | 設計監理 |
| 足元二本ボルト | 施工 |
| 足元コの字アンカー | |
| 足元埋め込み | |
| ベースアンカー | |

| | | |
|-------------------|-----|------|
| 工事名 | 受領印 | 株式会社 |
| 図面内容 | 年月日 | WJW |
| 芯納まり 2段笠木ガラス型（別枠） | | |

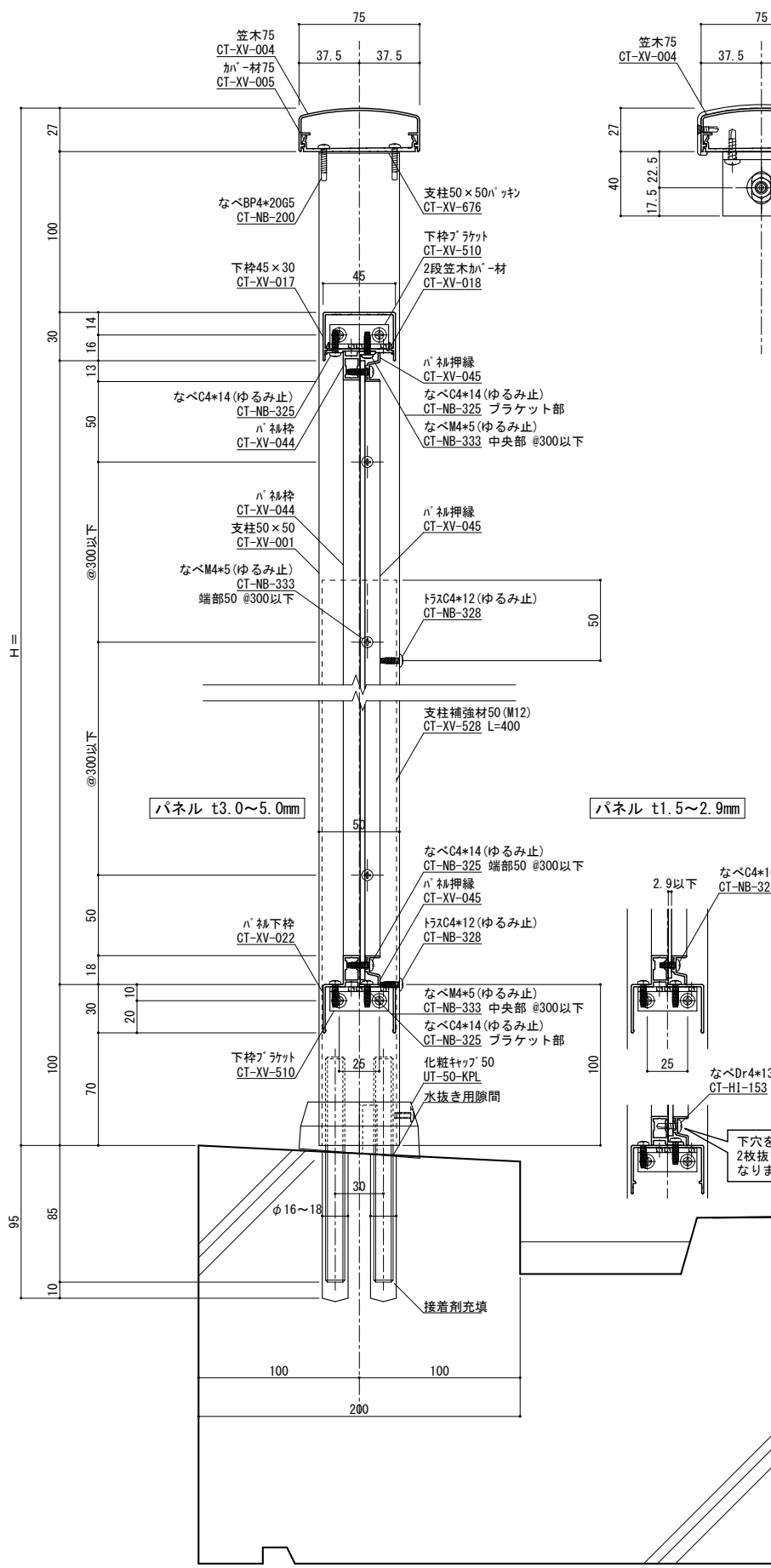
| | | |
|-------------------|-----|------|
| 図面内容 | 受領印 | 株式会社 |
| 芯納まり 2段笠木ガラス型（別枠） | 年月日 | WJW |

| | | |
|-------------------|-----|------|
| 図面内容 | 受領印 | 株式会社 |
| 芯納まり 2段笠木ガラス型（別枠） | 年月日 | WJW |

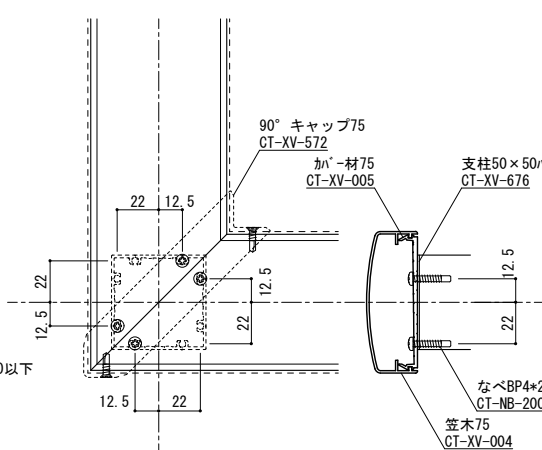
| | | |
|-------------------|-----|------|
| 図面内容 | 受領印 | 株式会社 |
| 芯納まり 2段笠木ガラス型（別枠） | 年月日 | WJW |

ねじ種類記号
A:1種タッピンねじ B:2種タッピンねじ BP:2種ガイド付きタッピンねじ C:3種タッピンねじ
M:ミリ小ねじ Dr:ドリルねじ PW:平ワッシャー SW:スプリングワッシャー

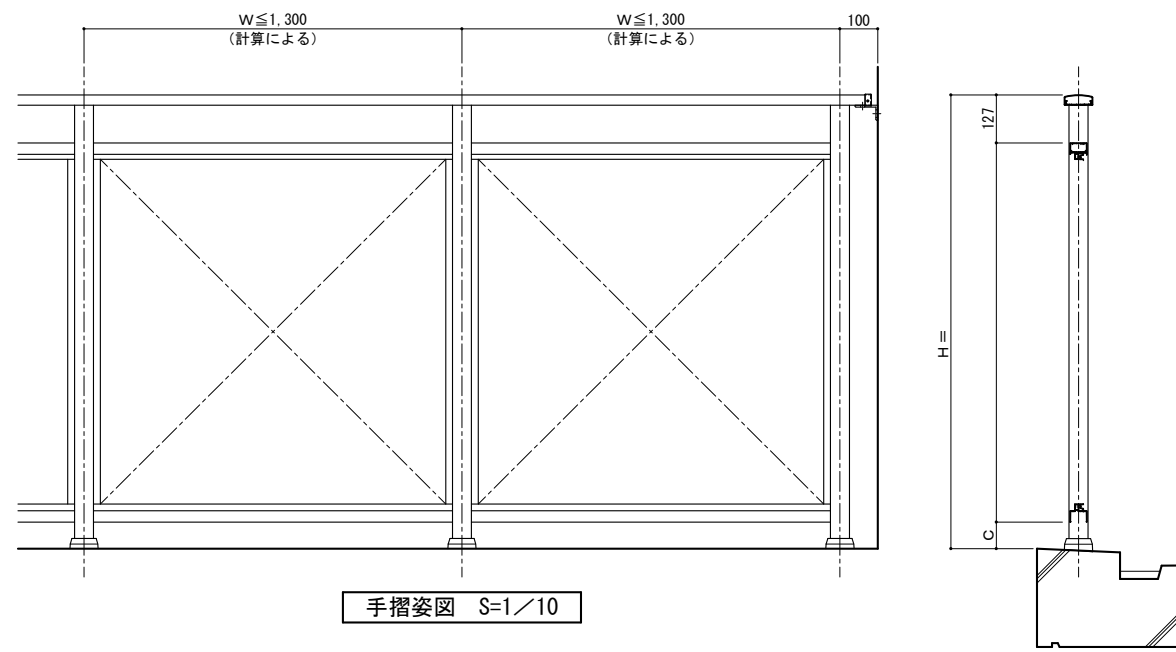
ガラス厚10mmまで対応



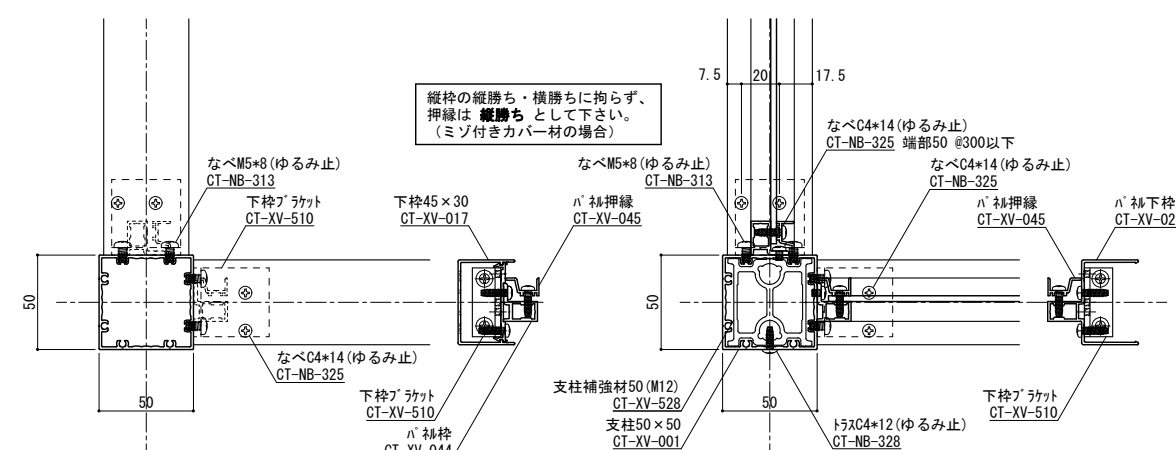
端部ブラケット部分詳細図 S=1/2



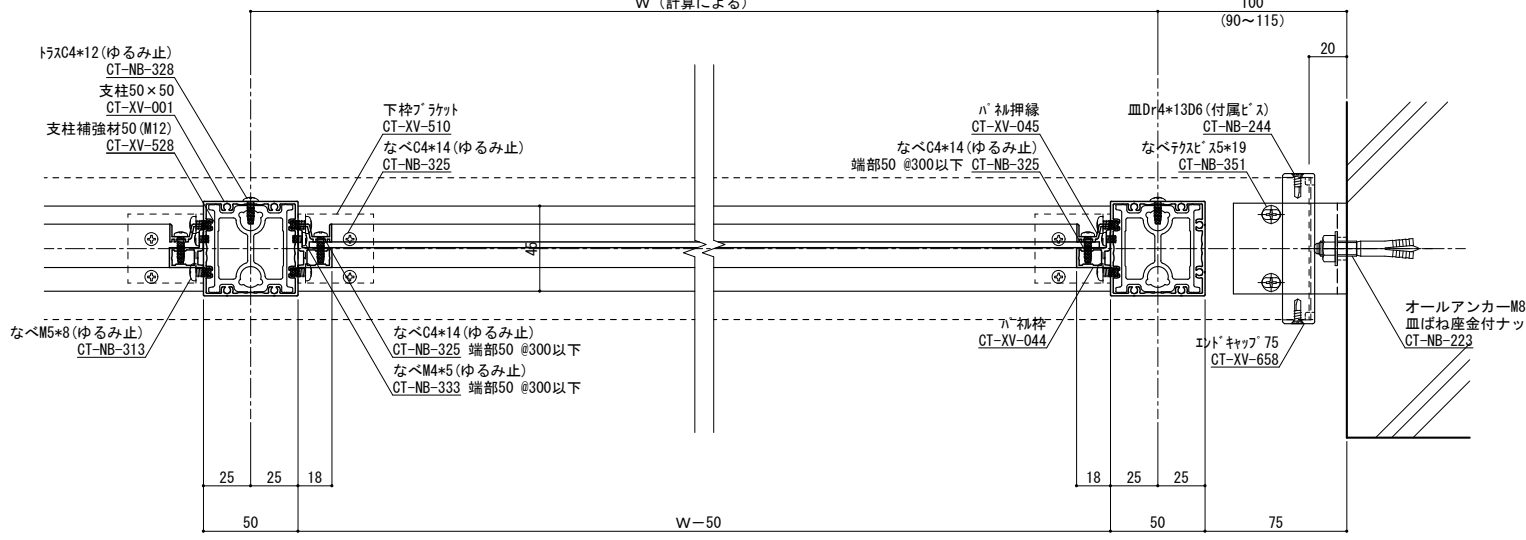
角部詳細図 S=1/2



手摺姿図 S=1/10



コーナー詳細図 S=1/2



横断面図 S=1/2

縦断面図 S=1/2 手摺埋め込み部と鉄筋が干渉しないよう躯体寸法、配筋位置を確認、設定してください 実際には施工誤差等が生じるため寸法に余裕を持たせる必要があります。

| パネル厚み | 使用ねじ |
|-----------|-------------------|
| 1.5~2.5mm | CT-NB-324 なべC4×10 |
| 3.0~5.0mm | CT-NB-325 なべC4×14 |

| ねじ種類記号 | 説明 |
|--------|---------------|
| A | 1種タッピンねじ |
| B | 2種タッピンねじ |
| BP | 2種ガイド付きタッピンねじ |
| C | 3種タッピンねじ |
| M | ミリ小ねじ |
| Dr | ドリルねじ |
| PW | 平ワッシャー |
| SW | スプリングワッシャー |

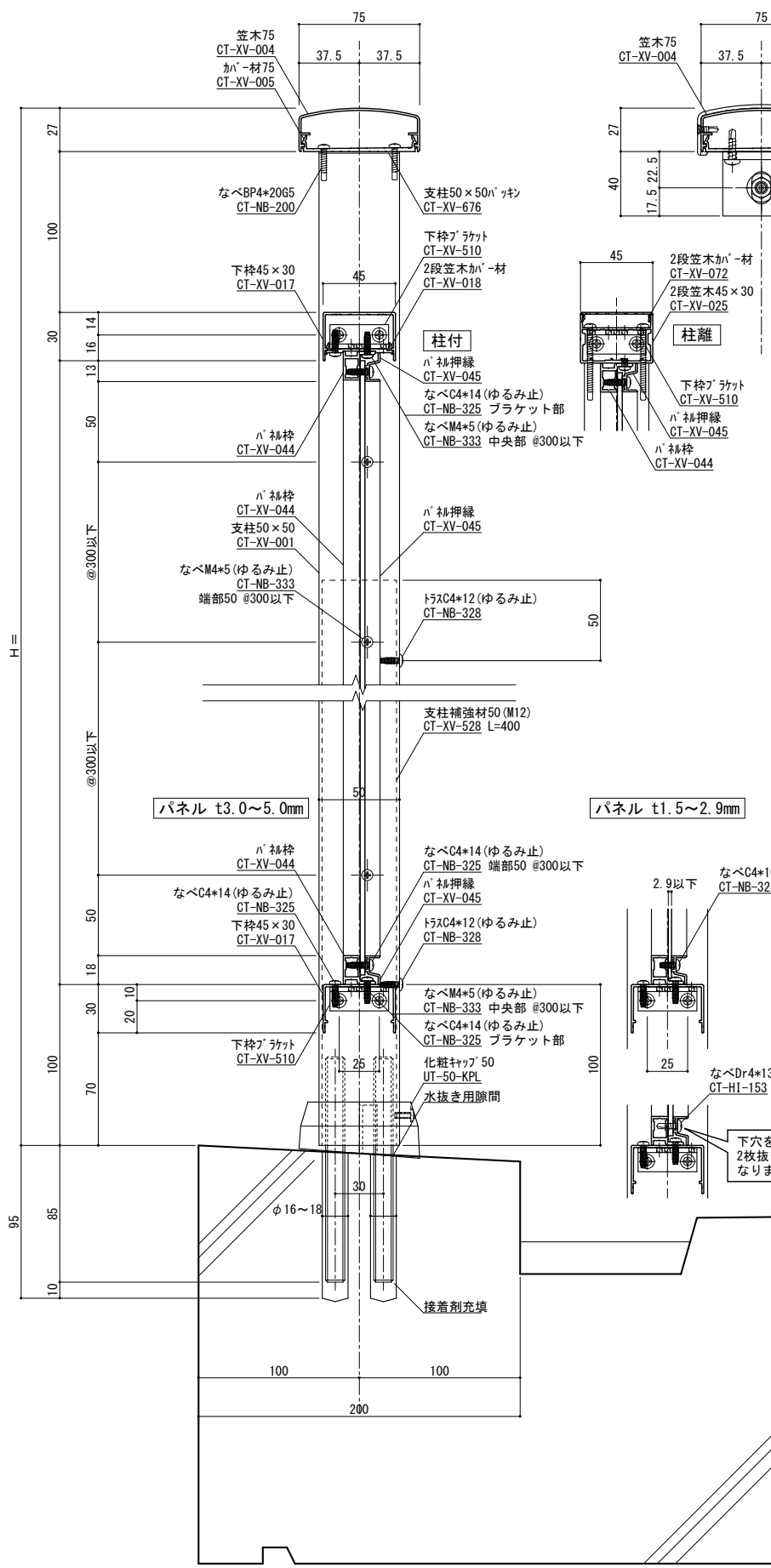
| 変更記号 | 日付 | 変更事項 | 担当 | 作図 | 検図 | 確認 |
|------|----|------|----|----|----|----|
| △ | | | | | | |
| △ | | | | | | |
| △ | | | | | | |
| △ | | | | | | |

| | |
|-----------------------|----------|
| 表面処理: 陽極酸化塗装複合皮膜 | 笠木ジョイント |
| 仕上色: アルマイトカラー (標準規格色) | 足元二本ボルト |
| | 足元の字アンカー |
| | 足元埋め込み |
| | ベースアンカー |

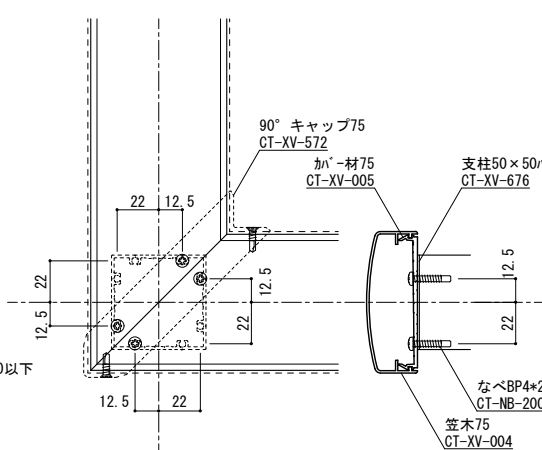
| | |
|-------------------|-----|
| 設計整理 | 施工 |
| 設計者 | 施工者 |
| 図面内容 | |
| 芯納まり2段笠木パネル型 (一体) | |

| | |
|-------------------|-----|
| 工務名 | 受領印 |
| 図面内容 | 年月日 |
| 芯納まり2段笠木パネル型 (一体) | |

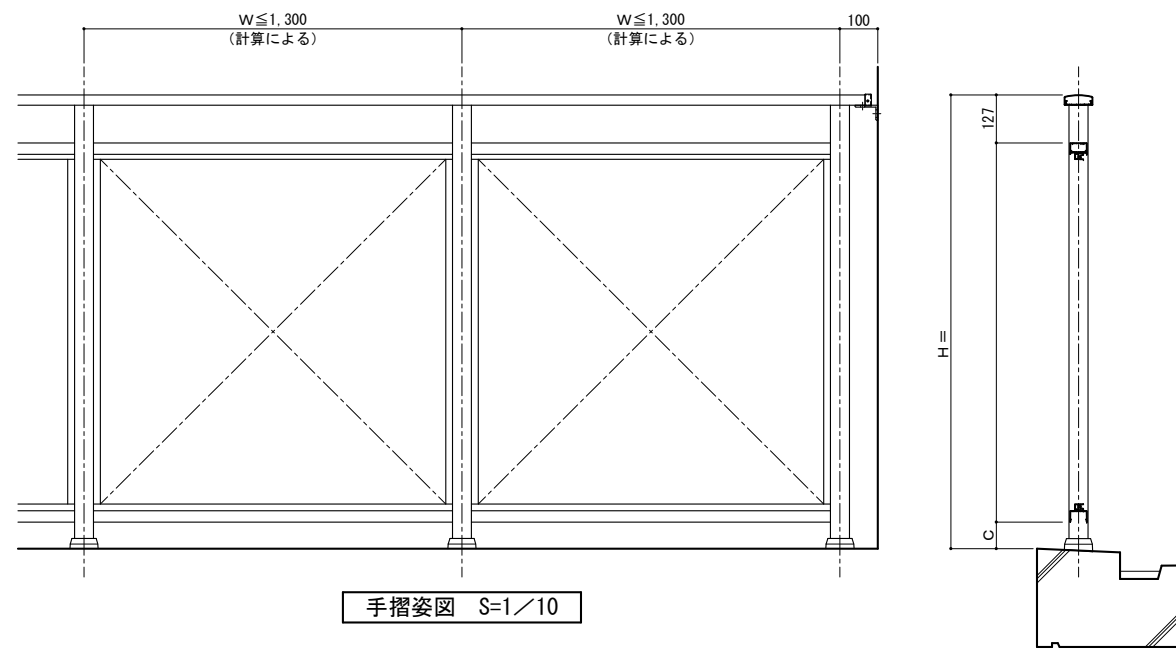
| | | |
|-------------|---------|---------------|
| 株式会社 WJW | 縮尺 | 1/2 |
| 担当 作図 検図 確認 | 断面図 | 納り図 |
| | 管理番号 | Z |
| | CAD管理番号 | 2CK75N50PNR一体 |



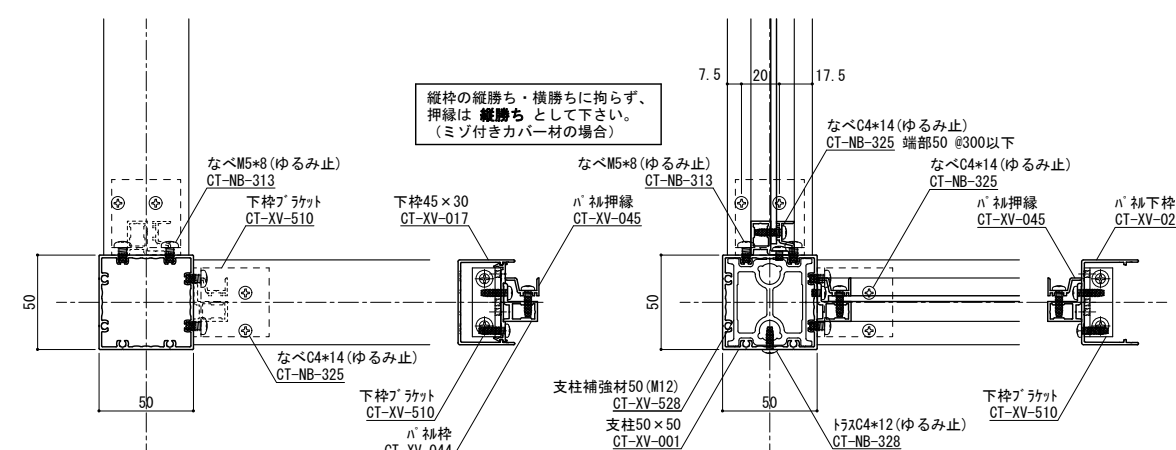
端部ブラケット部分詳細図 S=1/2



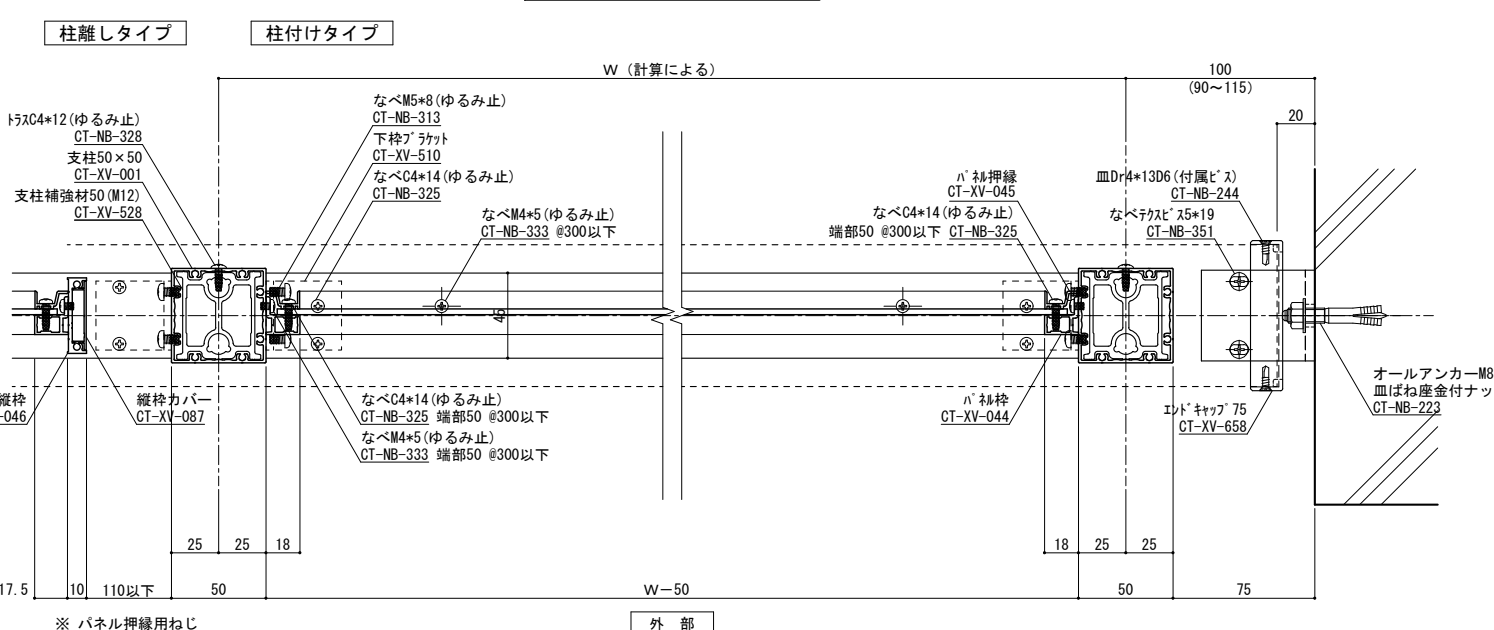
柱脚部 S=1/2



手摺姿図 S=1/10



コーナー詳細図 S=1/2



横断面図 S=1/2

縦断面図 S=1/2

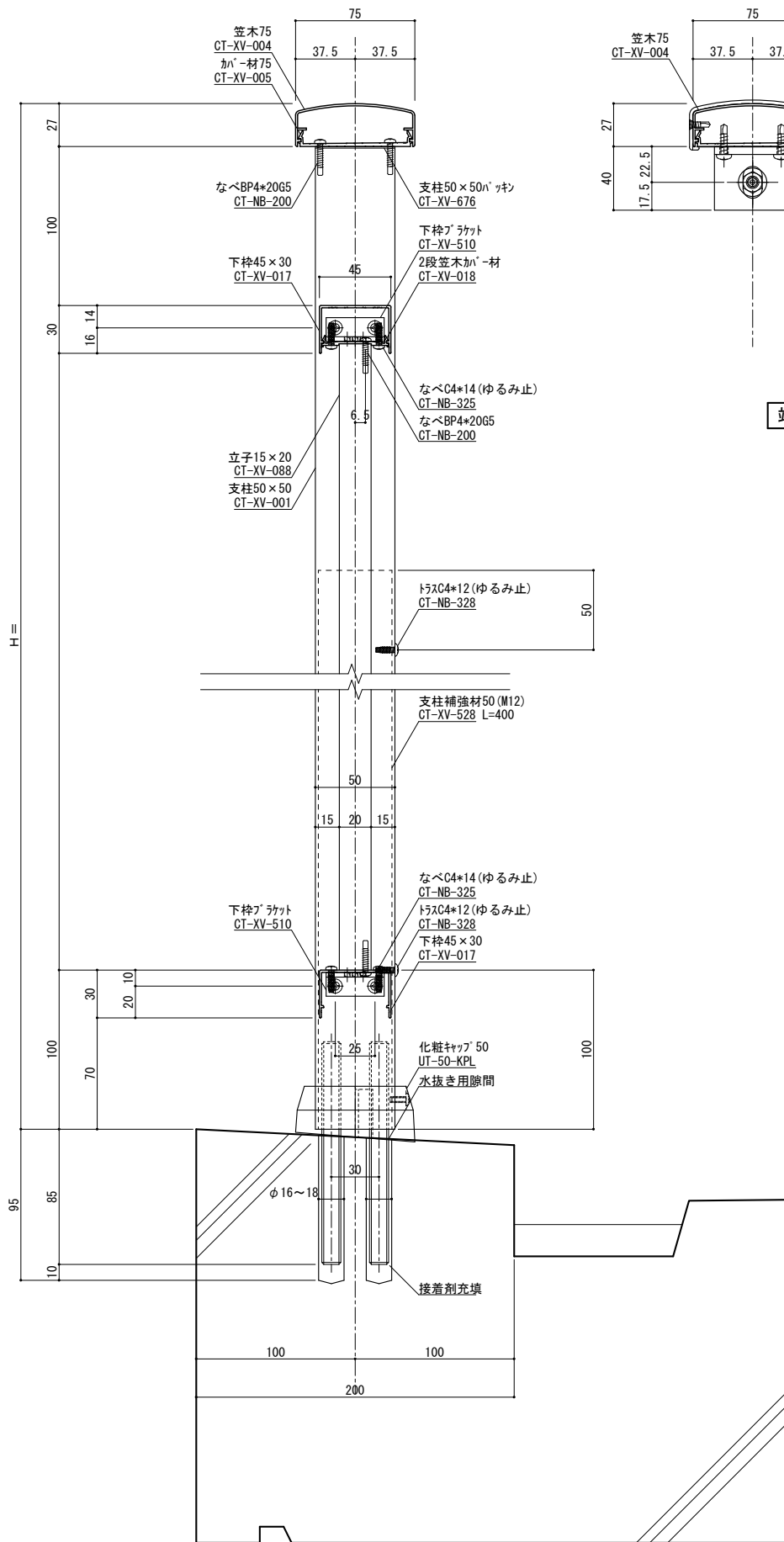
手摺埋め込み部と鉄筋が干渉しないよう躯体寸法、配筋位置を確認、設定してください。実際には施工誤差等が生じるため寸法に余裕を持たせる必要があります。

※ パネル押縁用ねじ

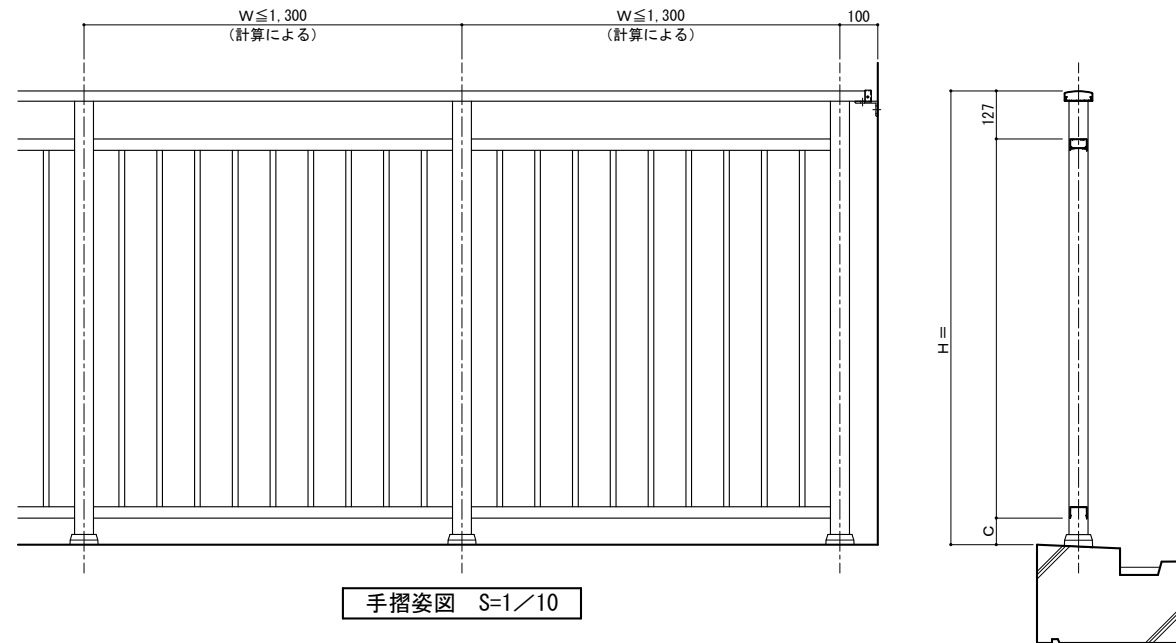
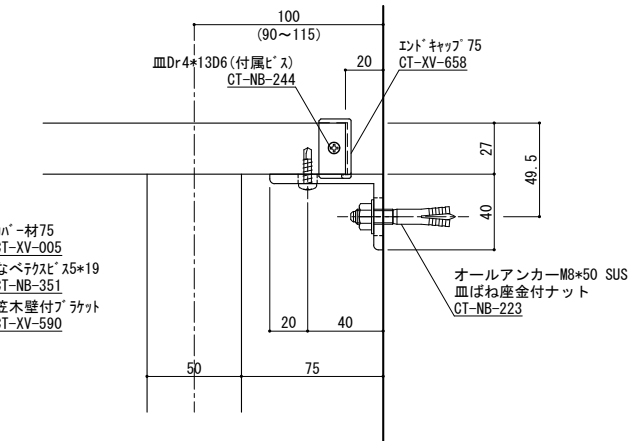
| パネル厚み | 使用ねじ |
|-----------|-------------------|
| 1.5~2.5mm | CT-NB-324 なべC4×10 |
| 3.0~5.0mm | CT-NB-325 なべC4×14 |

ねじ種類記号
 A:1種タッピンねじ B:2種タッピンねじ BP:2種ガイド付きタッピンねじ C:3種タッピンねじ
 M:ミリ小ねじ Dr:ドリルねじ PW:平ワッシャー SW:スプリングワッシャー

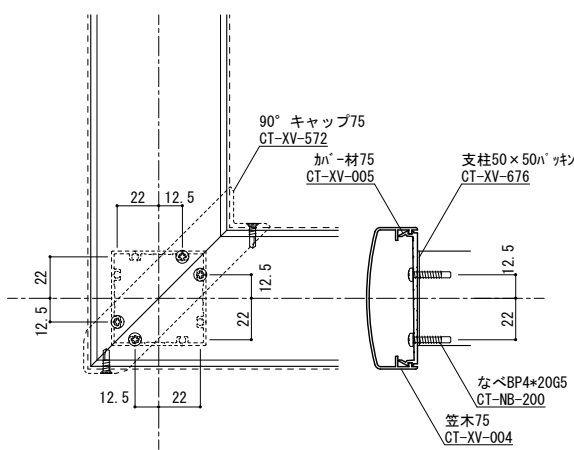
| | | | | | | | | | | | | | | | | | |
|------|----|------|----|----|----|----|--|-----------|------|-------------------|-----|----------|---------------|-----|------|------|----|
| 変更記号 | 日付 | 変更事項 | 担当 | 作図 | 検図 | 確認 | 表面処理: 陽極酸化塗装複合皮膜 仕上り色: アルマイトカラー (標準規格色) | 笠木ジョイント | 設計整理 | 工事名 | 受領印 | 株式会社 WJW | 縮尺 | 1/2 | 断面図第 | 納り図第 | 図番 |
| | | | | | | | | 足元二本ボルト | 施工 | 図面内容 | | 管理番号 | Z | | | | 枚 |
| | | | | | | | | 足元コの字アンカー | | 芯納まり2段笠木パネル型 (別枠) | 年月日 | CAD管理番号 | 2CK75N50PNR別枠 | | | | |
| | | | | | | | | 足元埋め込み | | | | | | | | | |
| | | | | | | | | ベースアンカー | | | | | | | | | |



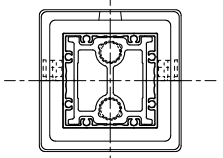
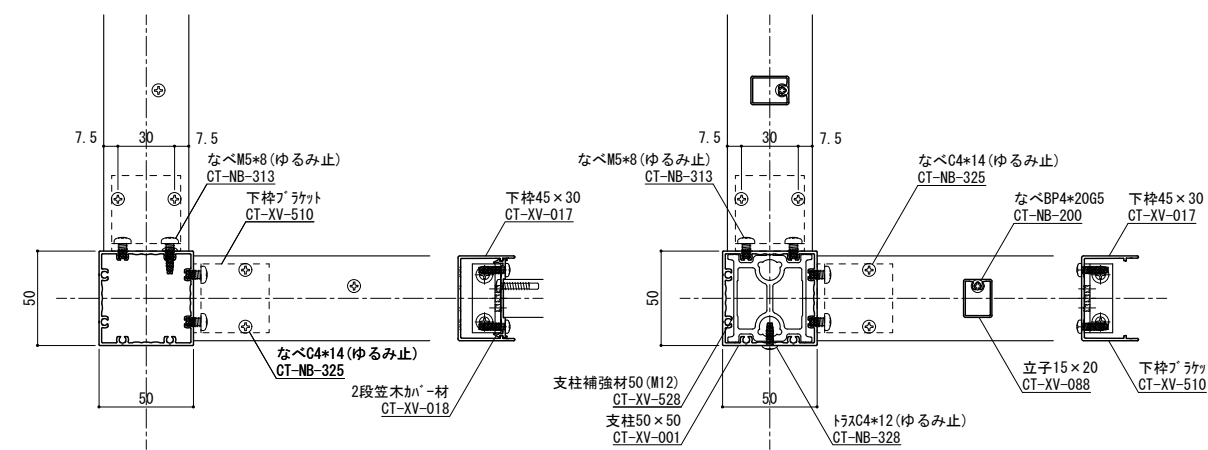
端部ブラケット部分詳細図 S=1/2



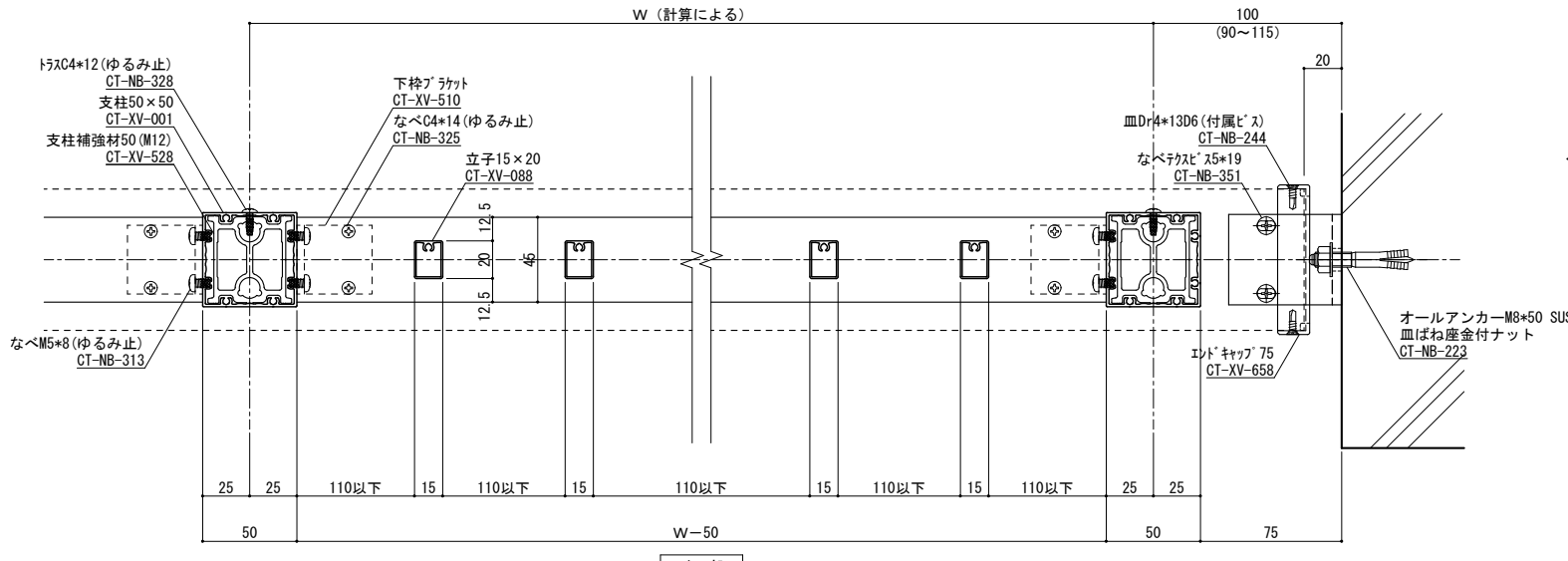
手摺姿図 S=1/10



コーナー詳細図 S=1/2



柱脚部 S=1/2



横断面図 S=1/2

縦断面図 S=1/2

手摺埋め込み部と鉄筋が干渉しないよう躯体寸法、配筋位置を確認、設定してください
実際には施工誤差等が生じるため寸法に余裕を持たせる必要があります。

| 変更記号 | 日付 | 変更事項 | 担当 | 作図 | 検図 | 確認 |
|------|----|------|----|----|----|----|
| △ | | | | | | |
| △ | | | | | | |
| △ | | | | | | |
| △ | | | | | | |

| | |
|------------------|------------------------|
| 表面処理: 陽極酸化塗装複合皮膜 | 仕上り色: アルマイトカラー (標準規格色) |
|------------------|------------------------|

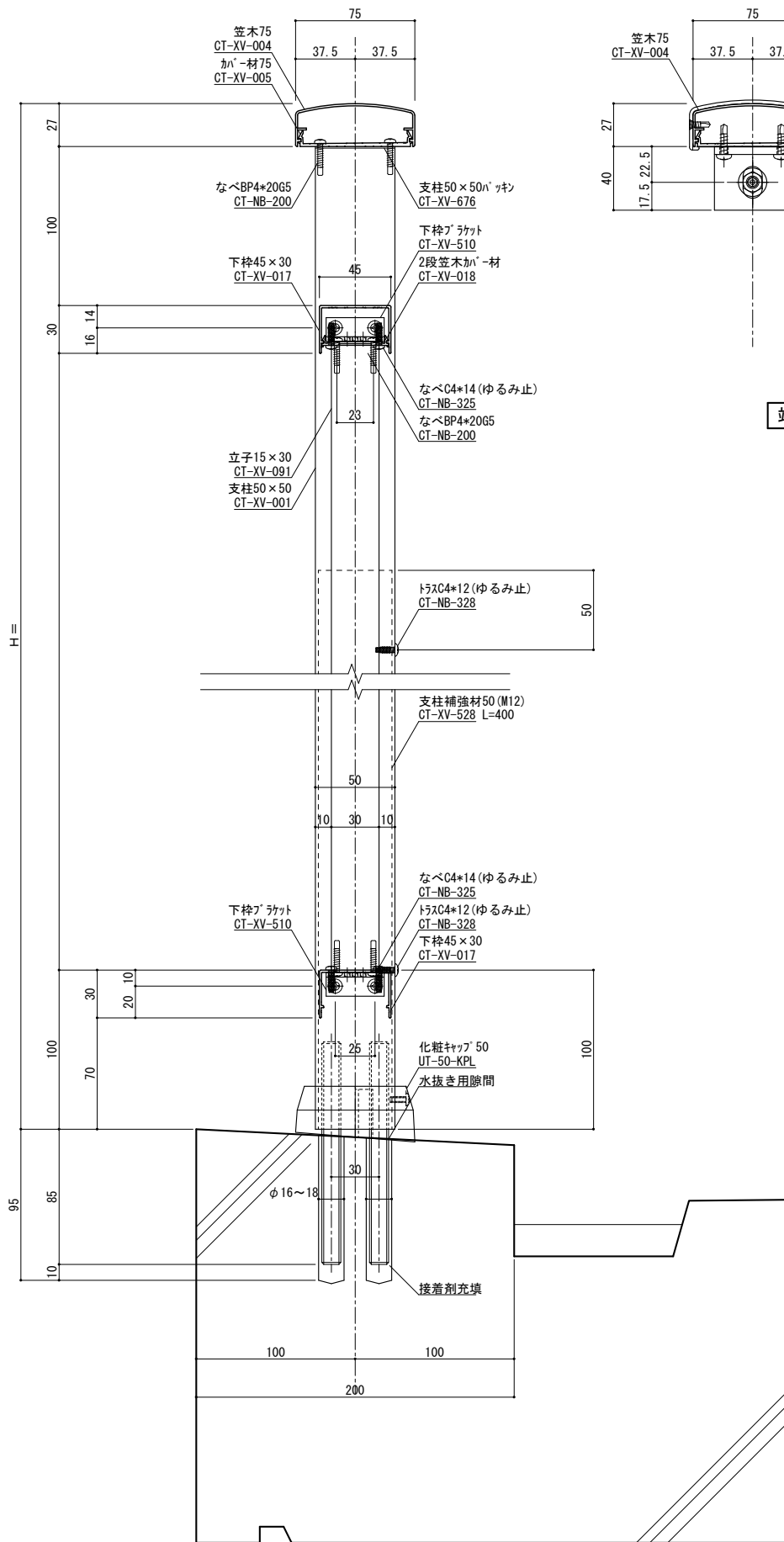
| | |
|-----------|------|
| 笠木ジョイント | 設計整理 |
| 足元二本ボルト | |
| 足元コの字アンカー | 施工 |
| 足元埋め込み | |
| ベースアンカー | |

| | |
|-----|-----------------------|
| 工事名 | 図面内容 |
| 殿 | 芯納まり 2段笠木立格子型 (15×20) |

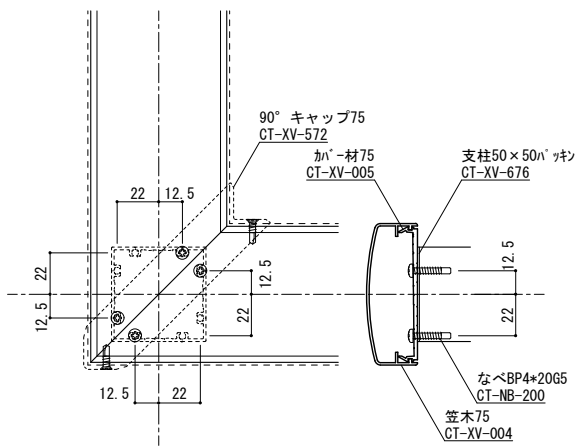
| | |
|-----|-----|
| 受領印 | 年月日 |
|-----|-----|

| | | |
|----------|----|-----|
| 株式会社 WJW | 縮尺 | 1/2 |
| 担当 | 作図 | 検図 |

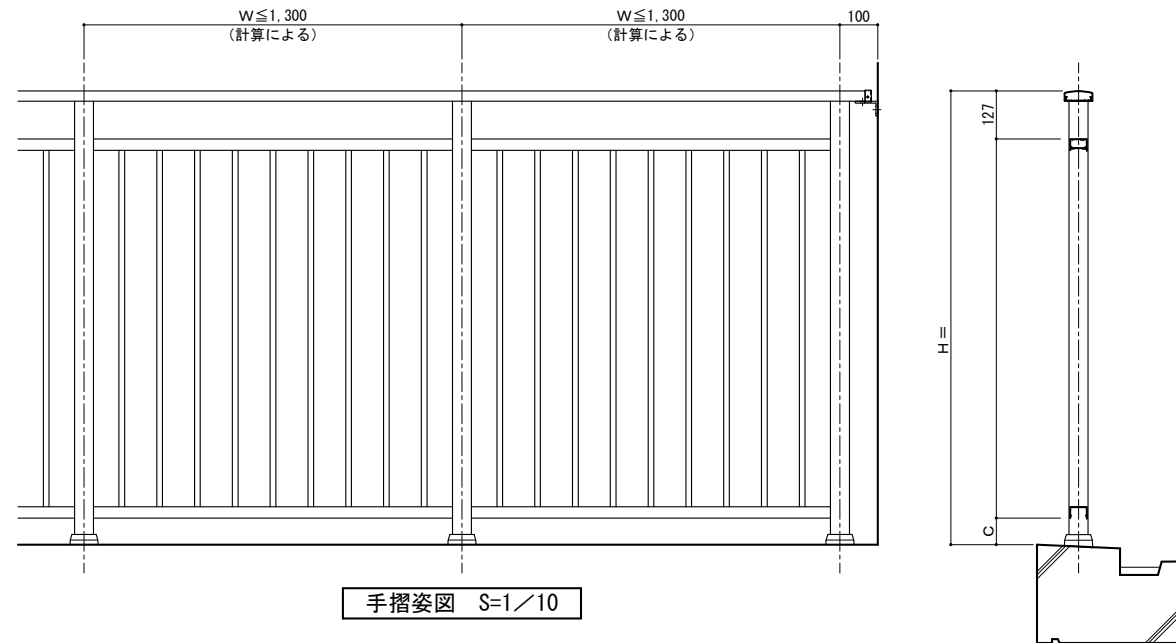
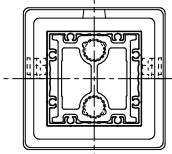
| | |
|--|---|
| ねじ種類記号 | A: 1種タッピンねじ B: 2種タッピンねじ BP: 2種ガイド付きタッピンねじ C: 3種タッピンねじ |
| M: ミリ小ねじ Dr: ドリルねじ PW: 平ワッシャー SW: スプリングワッシャー | |
| 管理番号 | Z |
| CAD管理番号 | 2CK75N50TAK1520 |



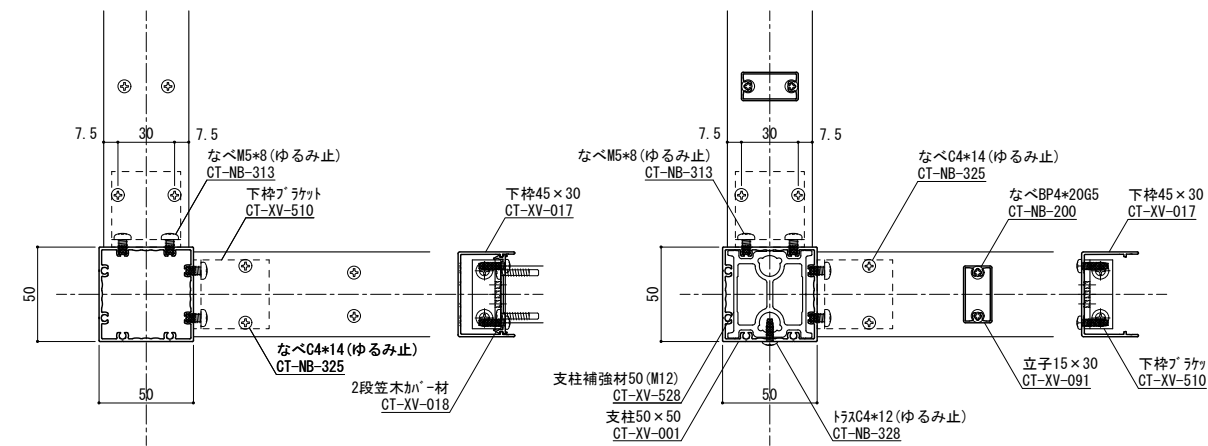
端部ブラケット部分詳細図 S=1/2



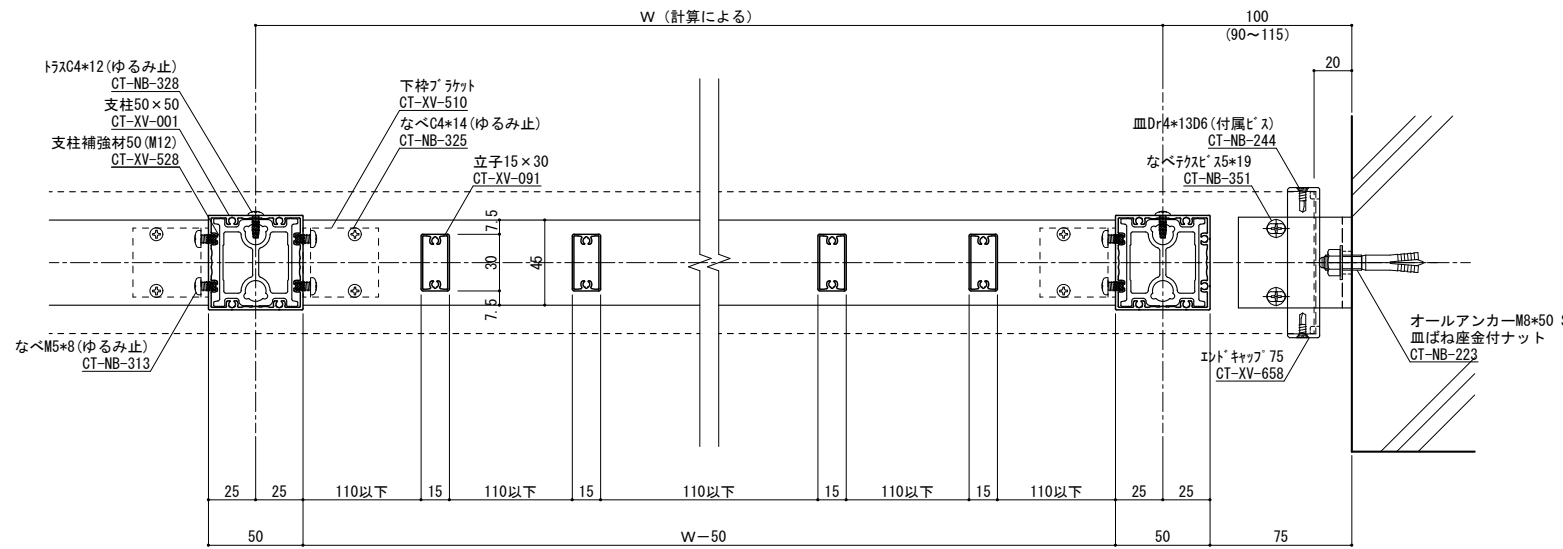
柱脚部 S=1/2



手摺姿図 S=1/10



コーナー詳細図 S=1/2



横断面図 S=1/2

縦断面図 S=1/2

手摺埋め込み部と鉄筋が干渉しないよう躯体寸法、配筋位置を確認、設定してください
実際には施工誤差等が生じるため寸法に余裕を持たせる必要があります。

| 変更記号 | 日付 | 変更事項 | 担当 | 作図 | 検図 | 確認 |
|------|----|------|----|----|----|----|
| △ | | | | | | |
| △ | | | | | | |
| △ | | | | | | |
| △ | | | | | | |

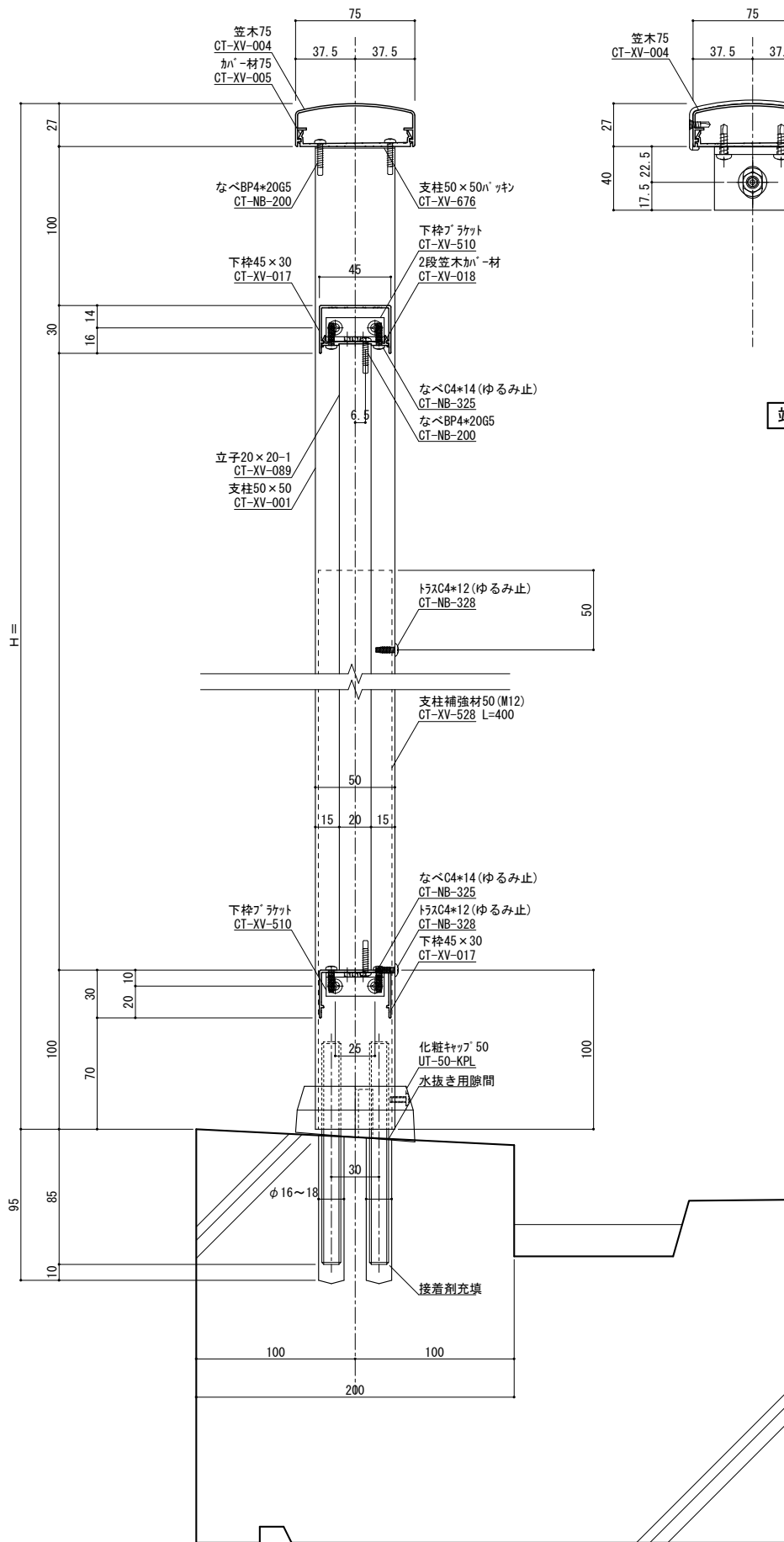
| | |
|------------------|------------------------|
| 表面処理: 陽極酸化塗装複合皮膜 | 仕上り色: アルマイトカラー (標準規格色) |
|------------------|------------------------|

| | |
|-----------|------|
| 笠木ジョイント | 設計整理 |
| 足元二本ボルト | |
| 足元コの字アンカー | 施工 |
| 足元埋め込み | |
| ベースアンカー | |

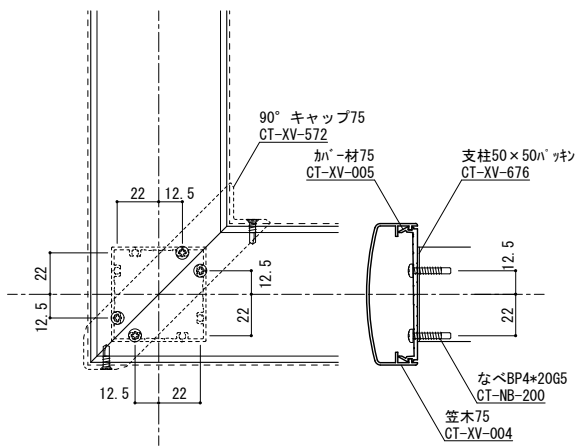
| | |
|-----|-----------------------|
| 工事名 | 図面内容 |
| 殿 | 芯納まり 2段笠木立格子型 (15×30) |

| | |
|------|-----|
| 受領印 | 年月日 |
| 株式会社 | |
| 担当 | |
| 作図 | |
| 検図 | |
| 確認 | |

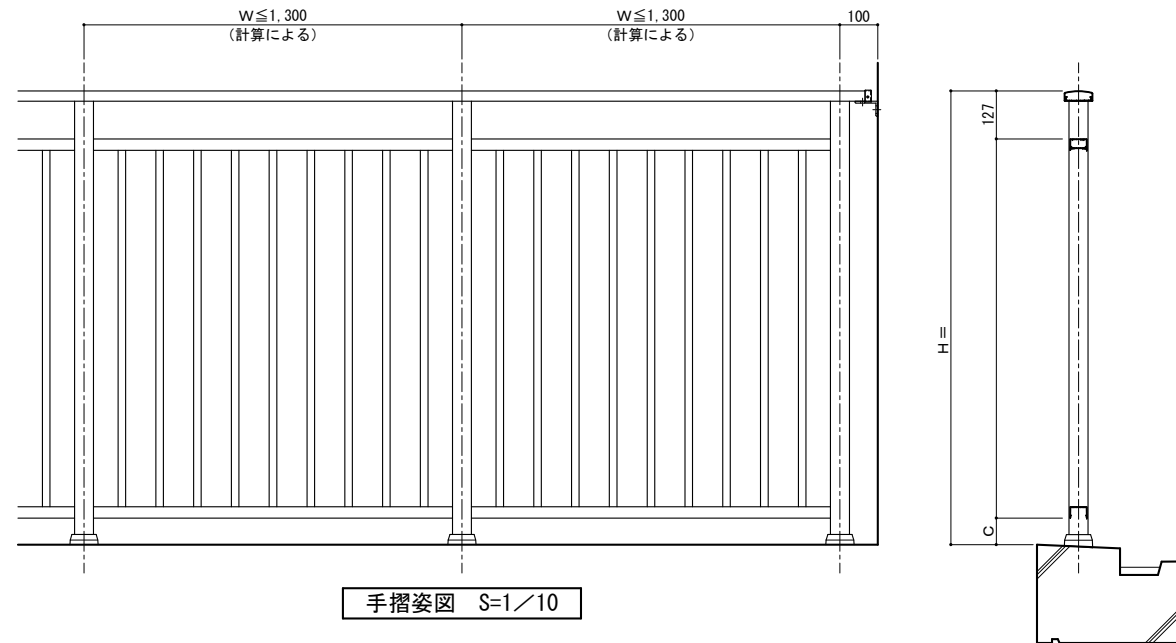
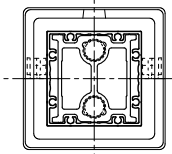
| | |
|---------|---|
| ねじ種類記号 | A:1種タッピンねじ B:2種タッピンねじ BP:2種ガイド付きタッピンねじ C:3種タッピンねじ |
| M:ミリ小ねじ | Dr:ドリルねじ PW:平ワッシャー SW:スプリングワッシャー |
| 縮尺 | 1/2 |
| 管理番号 | Z |
| CAD管理番号 | 2CK75N50TAK1530 |



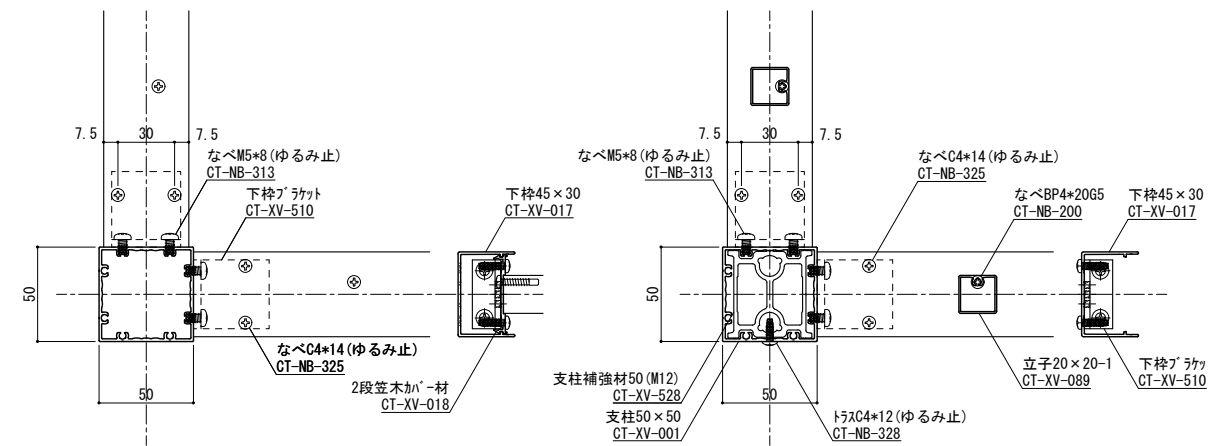
端部ブラケット部分詳細図 S=1/2



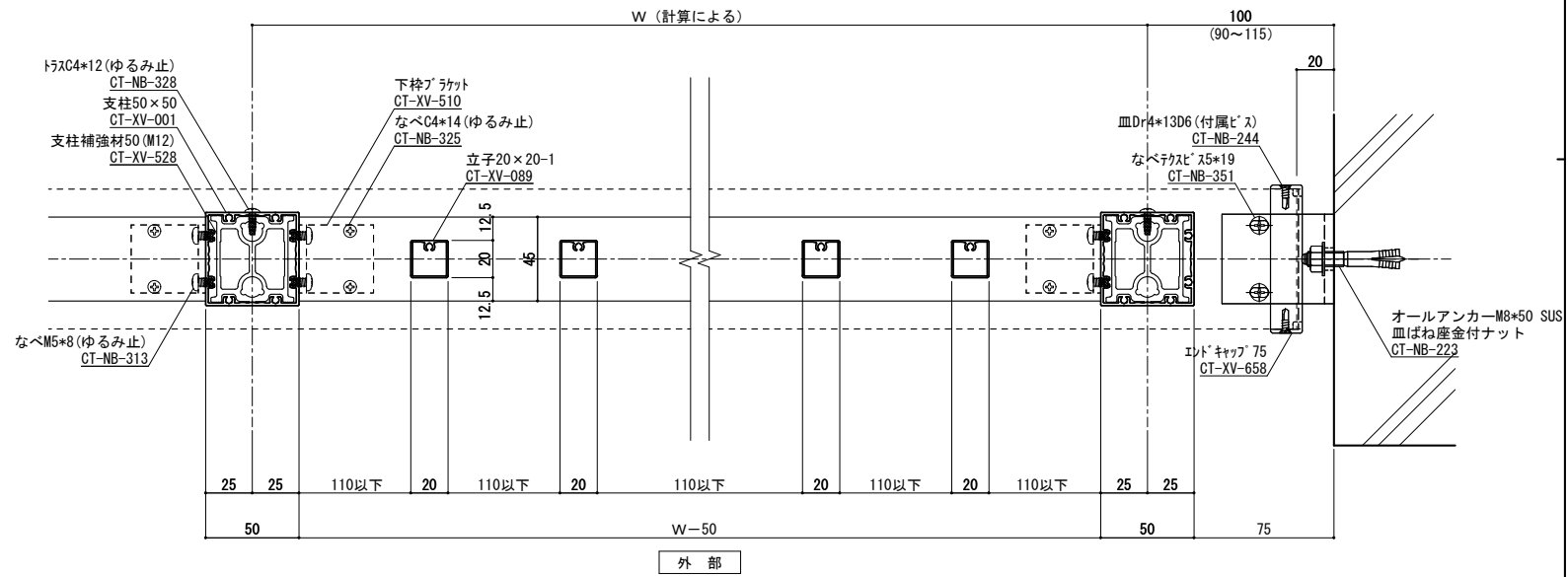
柱脚部 S=1/2



手摺姿図 S=1/10



コーナー詳細図 S=1/2



横断面図 S=1/2

縦断面図 S=1/2 手摺埋め込み部と鉄筋が干渉しないよう躯体寸法、配筋位置を確認、設定してください。実際には施工誤差等が生じるため寸法に余裕を持たせる必要があります。

| 変更記号 | 日付 | 変更事項 | 担当 | 作図 | 検図 | 確認 |
|------|----|------|----|----|----|----|
| △ | | | | | | |
| △ | | | | | | |
| △ | | | | | | |
| △ | | | | | | |

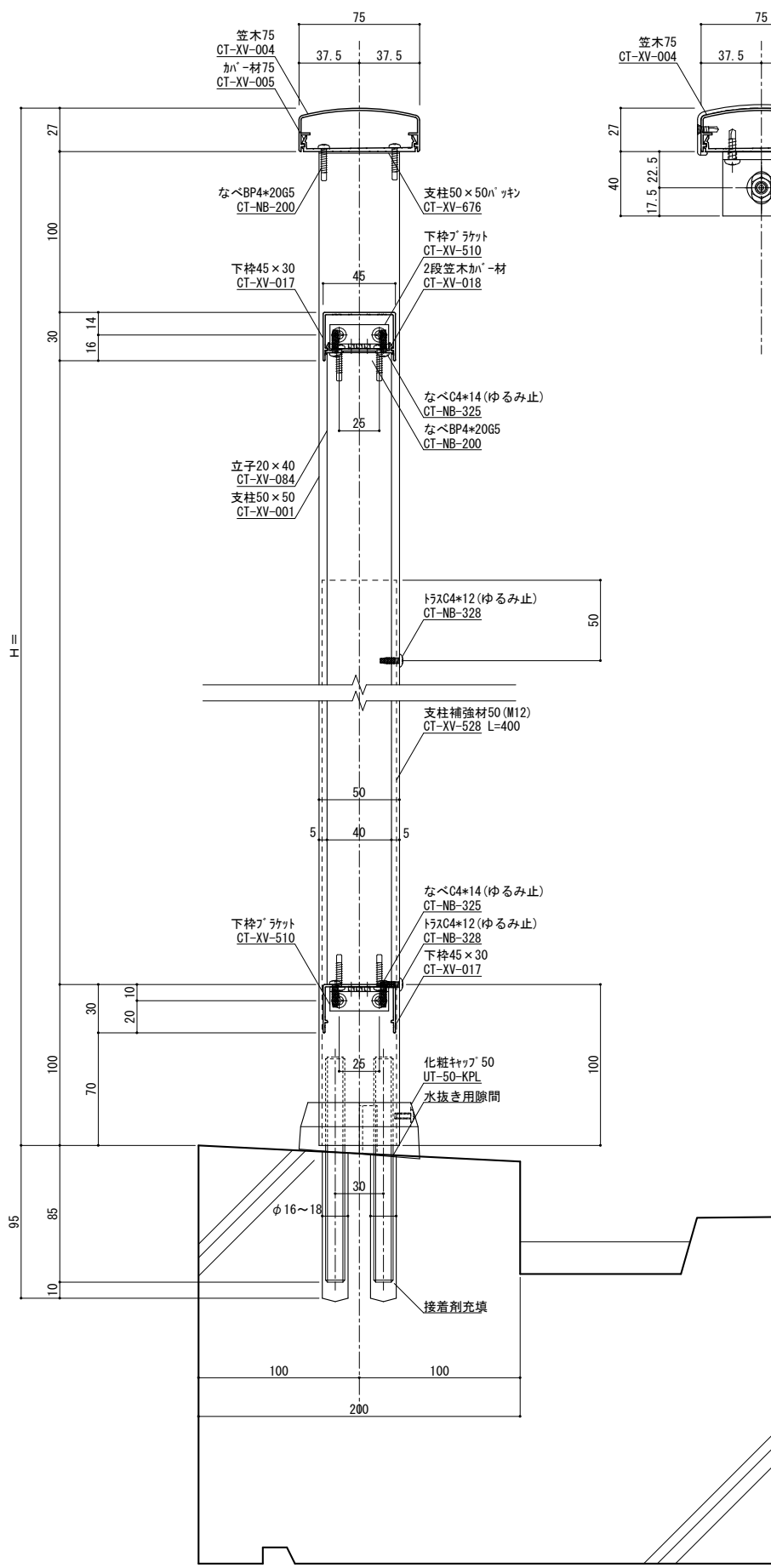
| | |
|------------------|------------------------|
| 表面処理: 陽極酸化塗装複合皮膜 | 仕上り色: アルマイトカラー (標準規格色) |
|------------------|------------------------|

| | |
|-----------|------|
| 笠木ジョイント | 設計監理 |
| 足元二本ボルト | |
| 足元コの字アンカー | 施工 |
| 足元埋め込み | |
| ベースアンカー | |

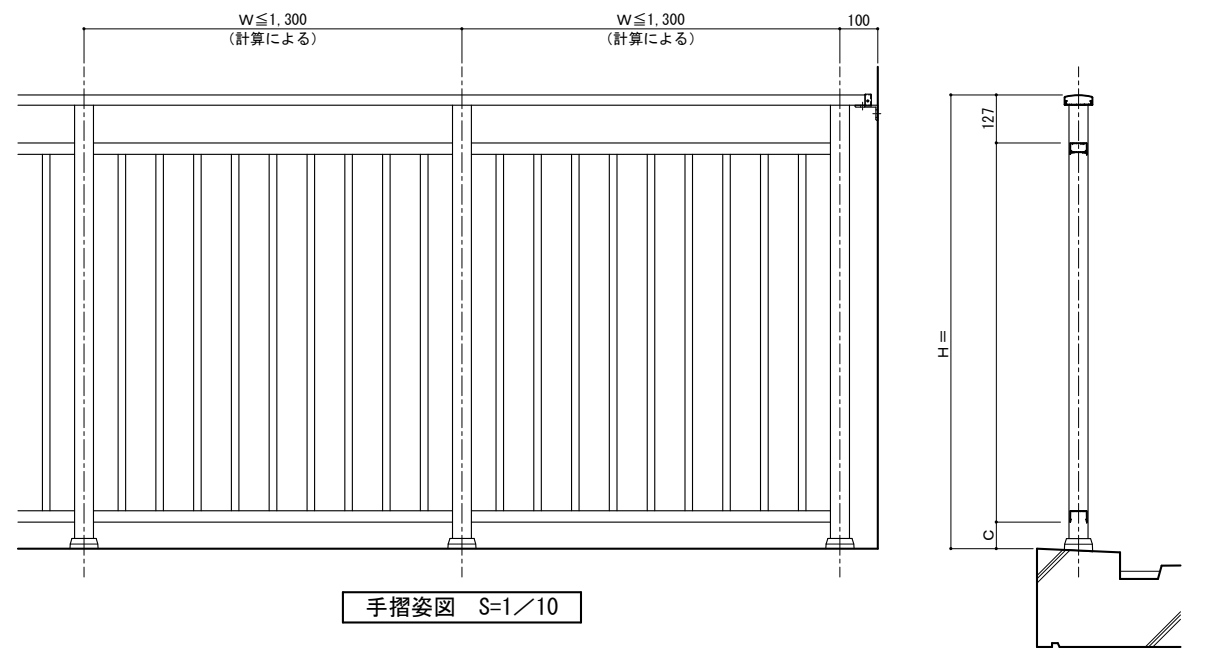
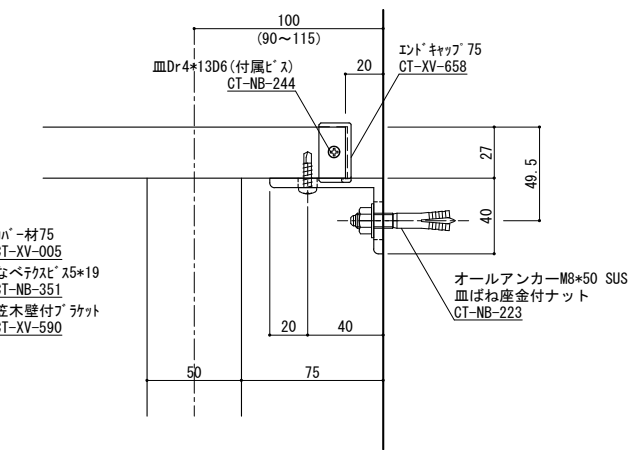
| | |
|-----|-----------------------|
| 工事名 | 図面内容 |
| 殿 | 芯納まり 2段笠木立格子型 (20×20) |

| | |
|----------|----------|
| 受領印 | 年月日 |
| 株式会社 WJW | |
| 担当 | 作図 検図 確認 |
| 1/2 | |

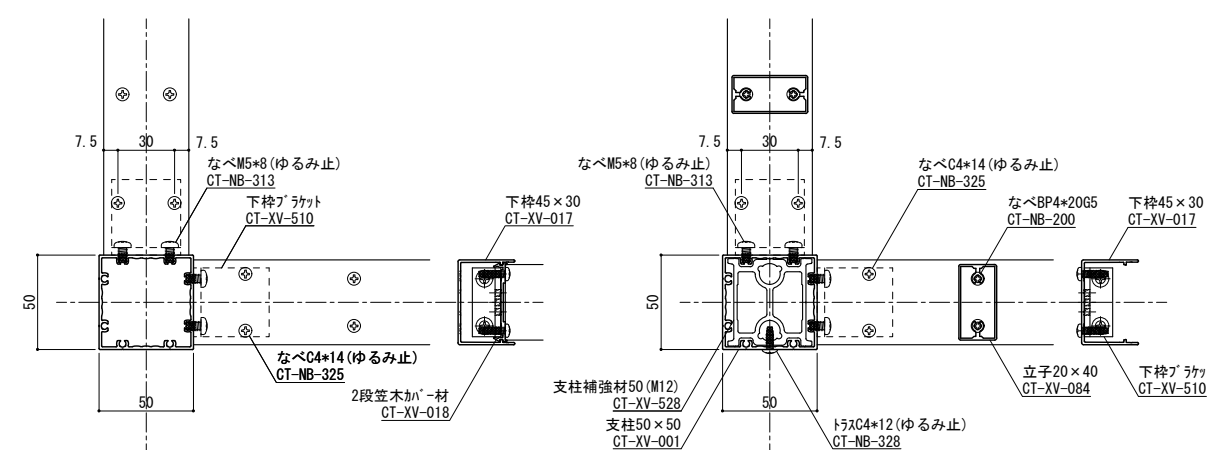
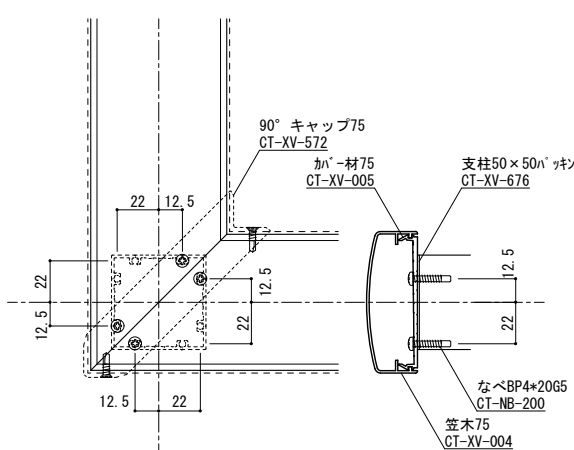
| | |
|--|---|
| ねじ種類記号 | A:1種タッピンねじ B:2種タッピンねじ BP:2種ガイド付きタッピンねじ C:3種タッピンねじ |
| M:ミリ小ねじ Dr:ドリルねじ PW:平ワッシャー SW:スプリングワッシャー | |
| 管理番号 | Z |
| CAD管理番号 | 2CK75N50TAK2020 |



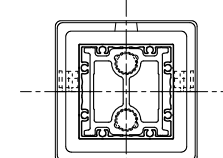
端部ブラケット部分詳細図 S=1/2



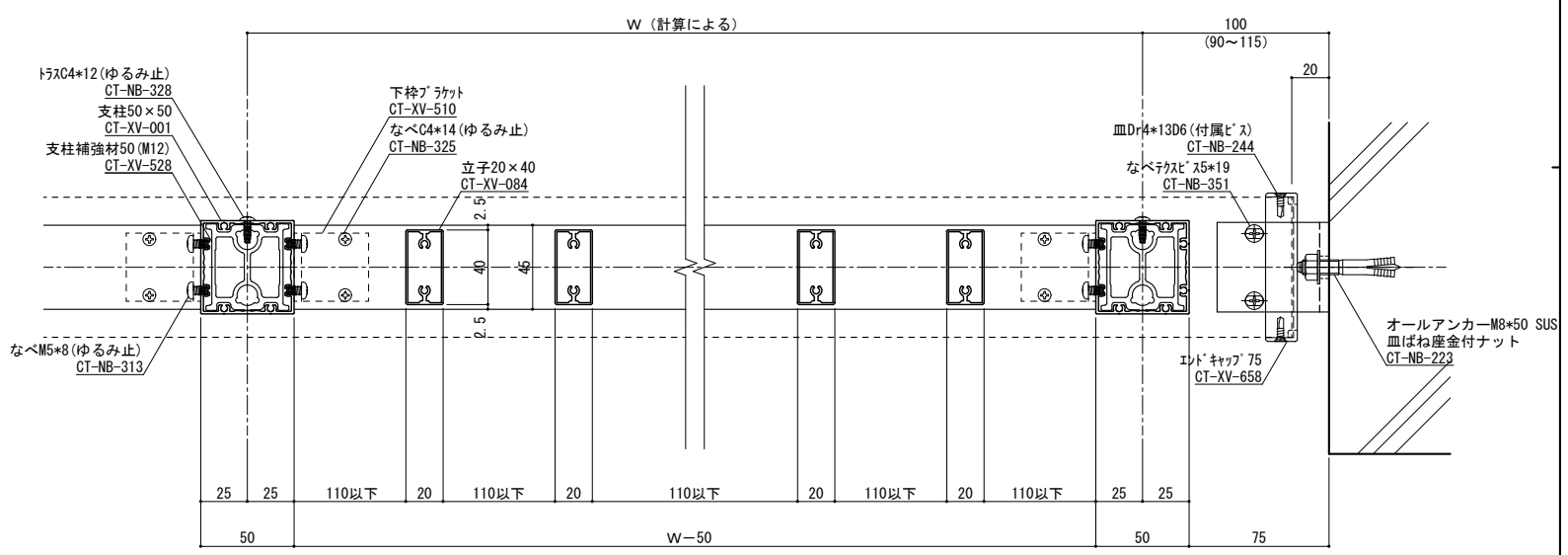
手摺姿図 S=1/10



コーナー詳細図 S=1/2



柱脚部 S=1/2



横断面図 S=1/2

縦断面図 S=1/2 手摺埋め込み部と鉄筋が干渉しないよう躯体寸法、配筋位置を確認、設定してください。実際には施工誤差等が生じるため寸法に余裕を持たせる必要があります。

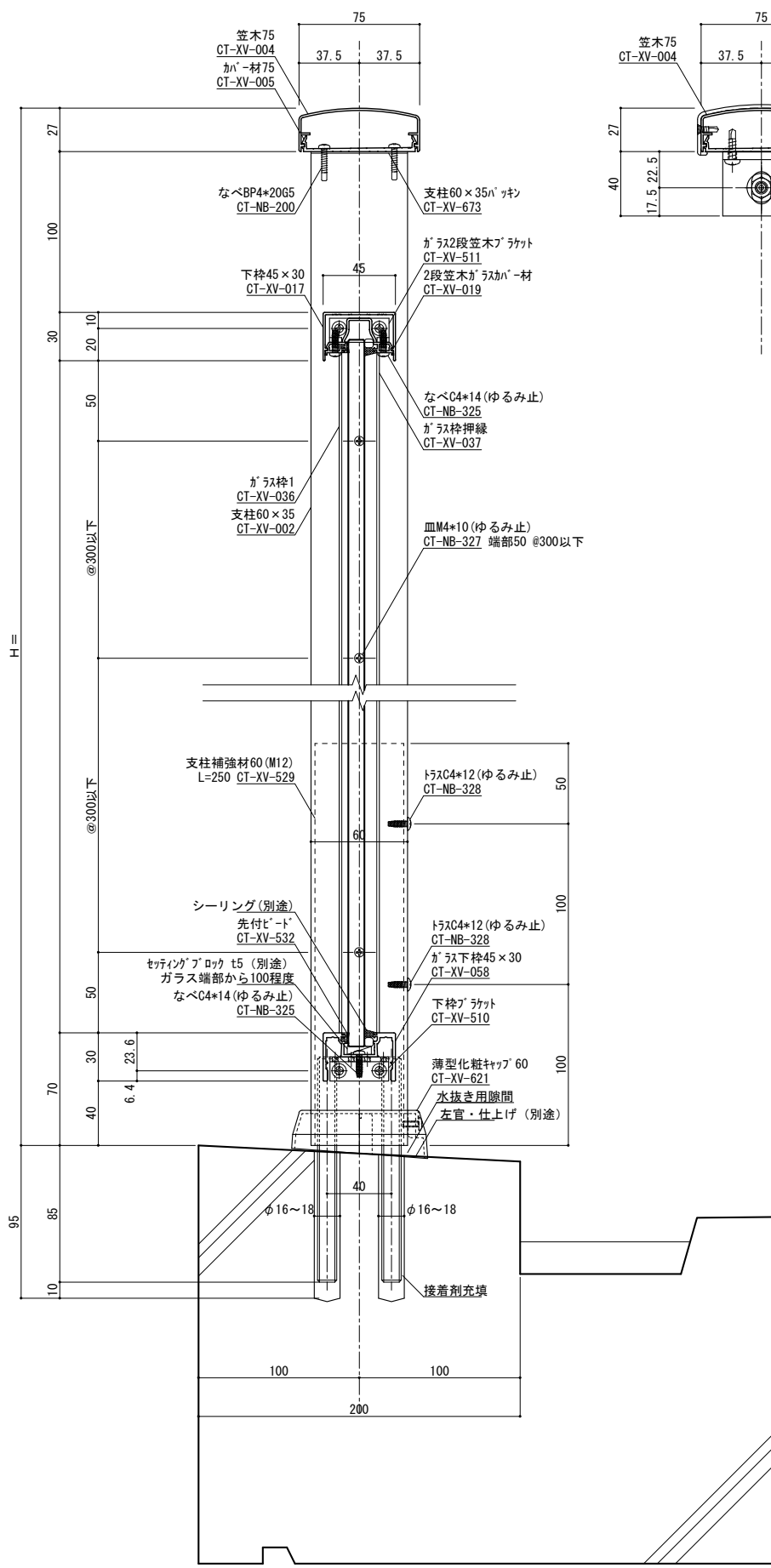
ねじ種類記号
 A:1種タッピンねじ B:2種タッピンねじ BP:2種ガイド付きタッピンねじ C:3種タッピンねじ
 M:ミリ小ねじ Dr:ドリルねじ PW:平ワッシャー SW:スプリングワッシャー

| 変更記号 | 日付 | 変更事項 | 担当 | 作図 | 検図 | 確認 |
|------|----|------|----|----|----|----|
| △ | | | | | | |
| △ | | | | | | |
| △ | | | | | | |
| △ | | | | | | |

| | | |
|-----------------------|----------|------|
| 表面処理: 陽極酸化塗装複合皮膜 | 笠木ジョイント | 設計整理 |
| 仕上色: アルマイトカラー (標準規格色) | 足元二本ボルト | |
| | 足元の字アンカー | 施工 |
| | 足元埋め込み | |
| | ベースアンカー | |

| | | | | | | | |
|----------------------|-----|------|-----|-----|------|------|----|
| 工事名 | 受領印 | 株式会社 | 縮尺 | 姿図第 | 断面図第 | 納り図第 | 図番 |
| 図面内容 | | WJW | 1/2 | | | | |
| 芯納まり2段笠木立格子型 (20×40) | 年月日 | | | | | | |

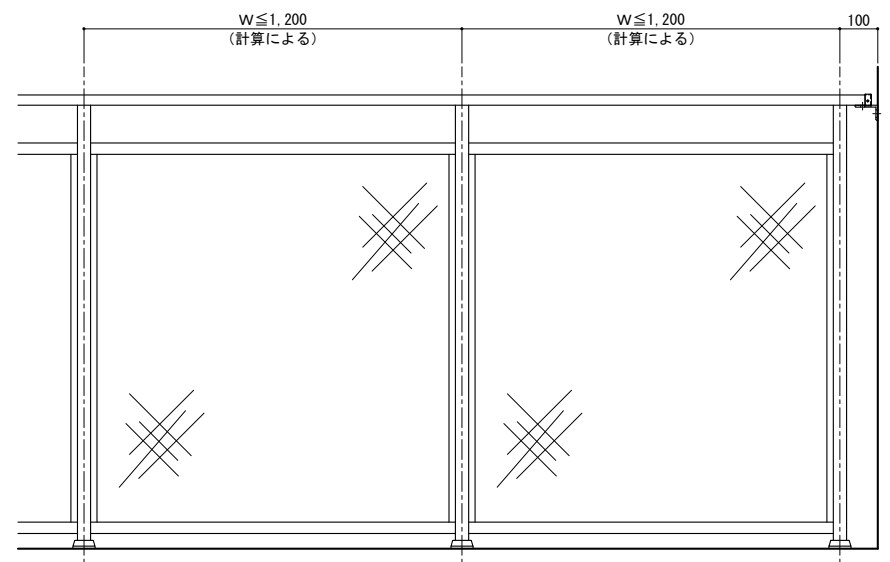
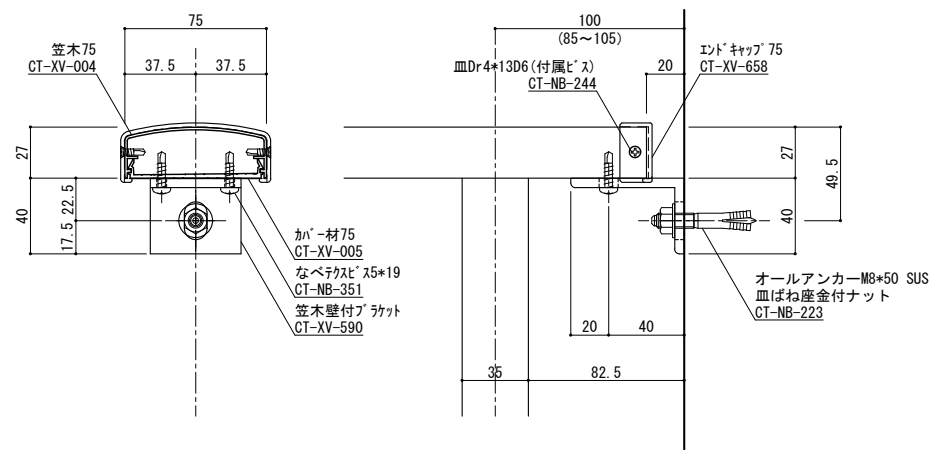
| | | | | | | | |
|---------|-----------------|--|--|--|--|--|--|
| 管理番号 | Z | | | | | | |
| CAD管理番号 | 2CK75N50TAK2040 | | | | | | |



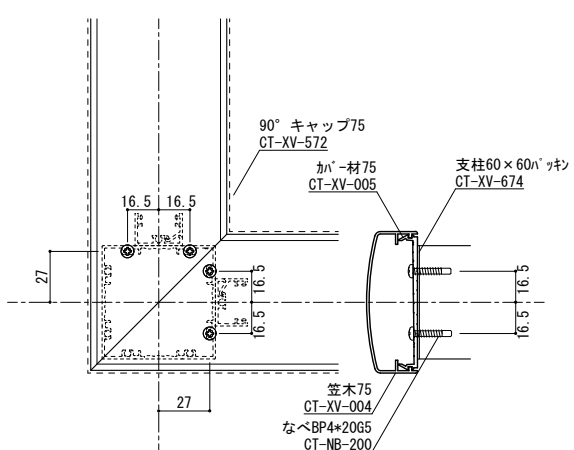
縦断面図 S=1/2

手摺埋め込み部と鉄筋が干渉しないよう躯体寸法、配筋位置を確認、設定してください
 実際には施工誤差等が生じるため寸法に余裕を持たせる必要があります。

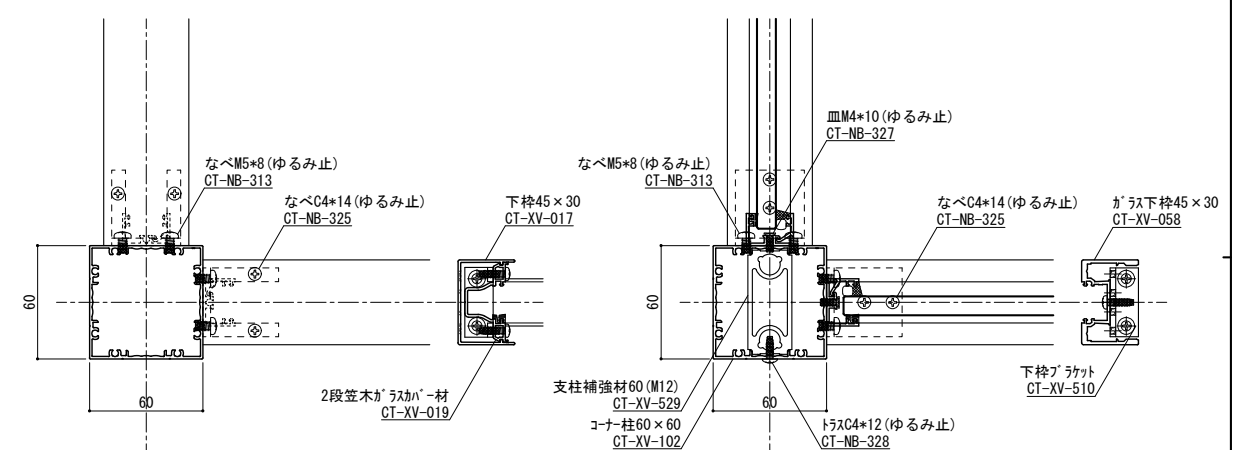
端部ブラケット部分詳細図 S=1/2



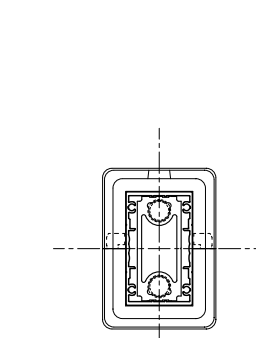
手摺姿図 S=1/10



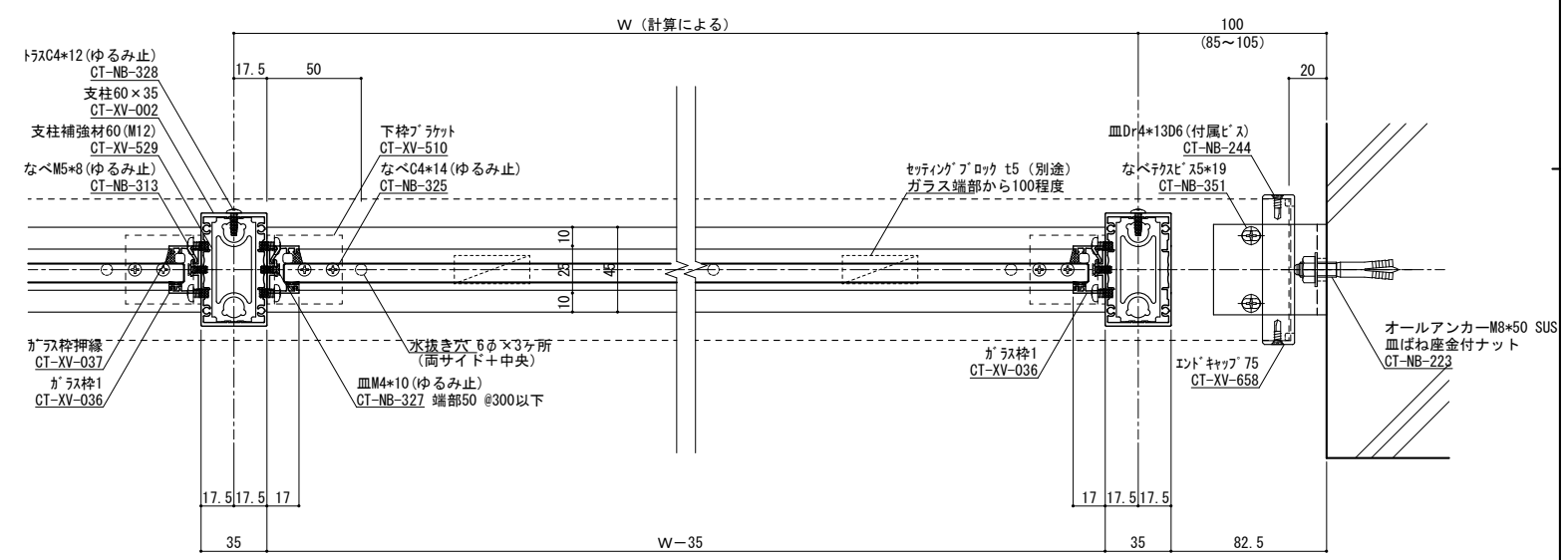
コーナー詳細図 S=1/2



柱脚部 S=1/2



横断面図 S=1/2



| 変更記号 | 日付 | 変更事項 | 担当 | 作図 | 検図 | 確認 |
|------|----|------|----|----|----|----|
| △ | | | | | | |
| △ | | | | | | |
| △ | | | | | | |
| △ | | | | | | |
| △ | | | | | | |

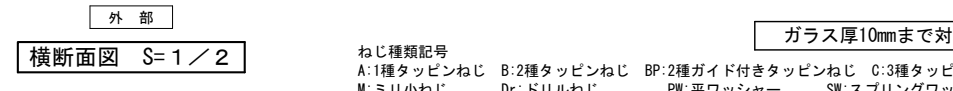
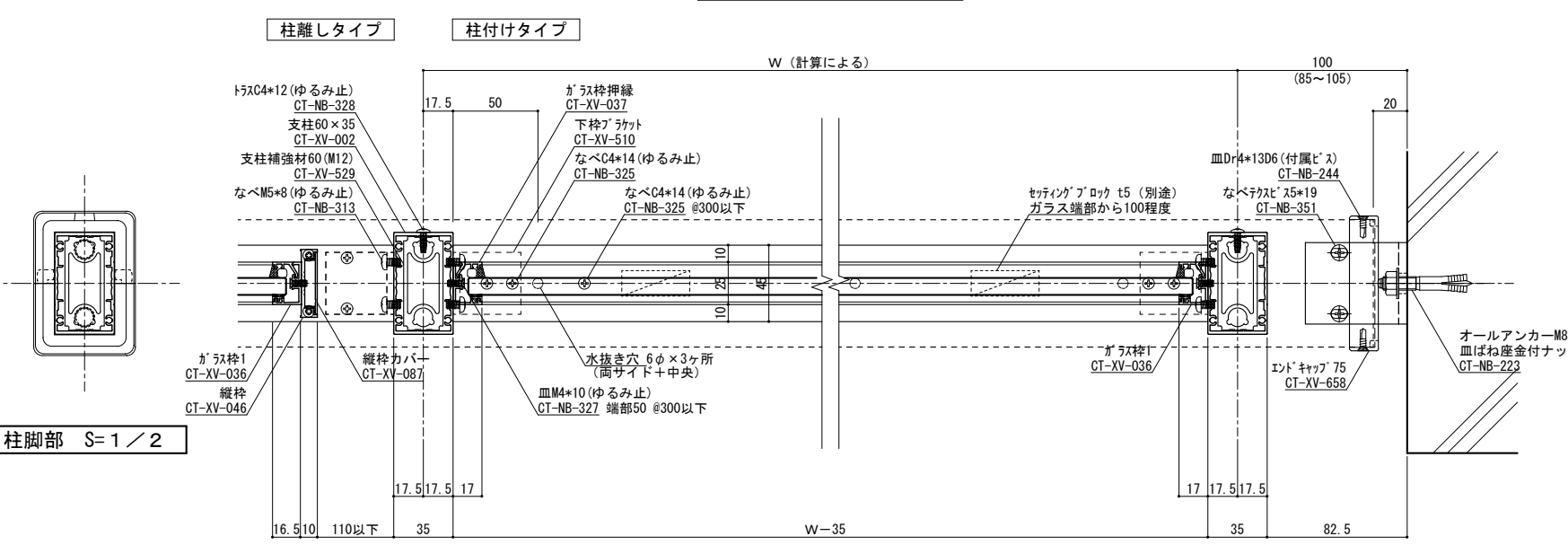
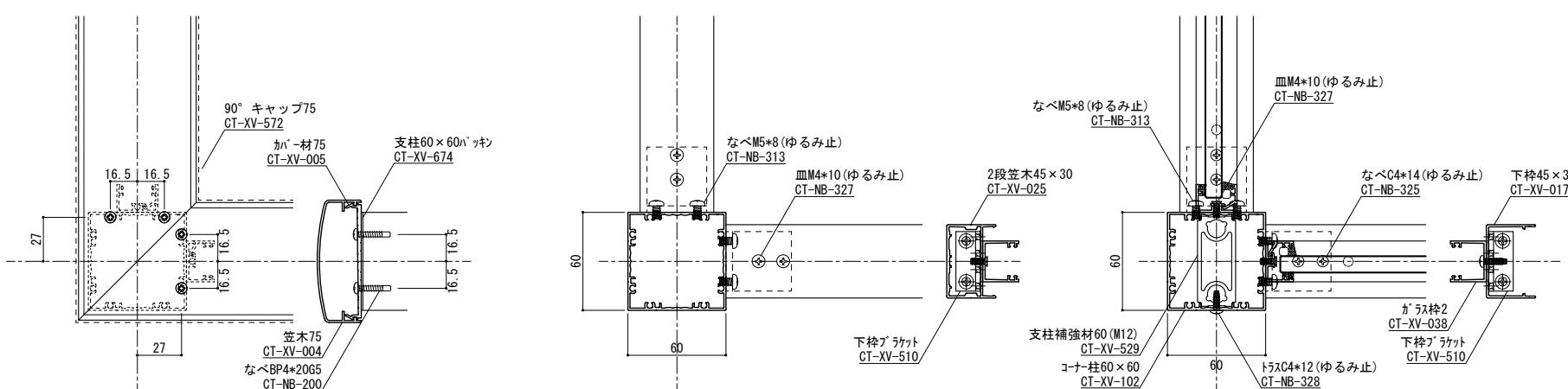
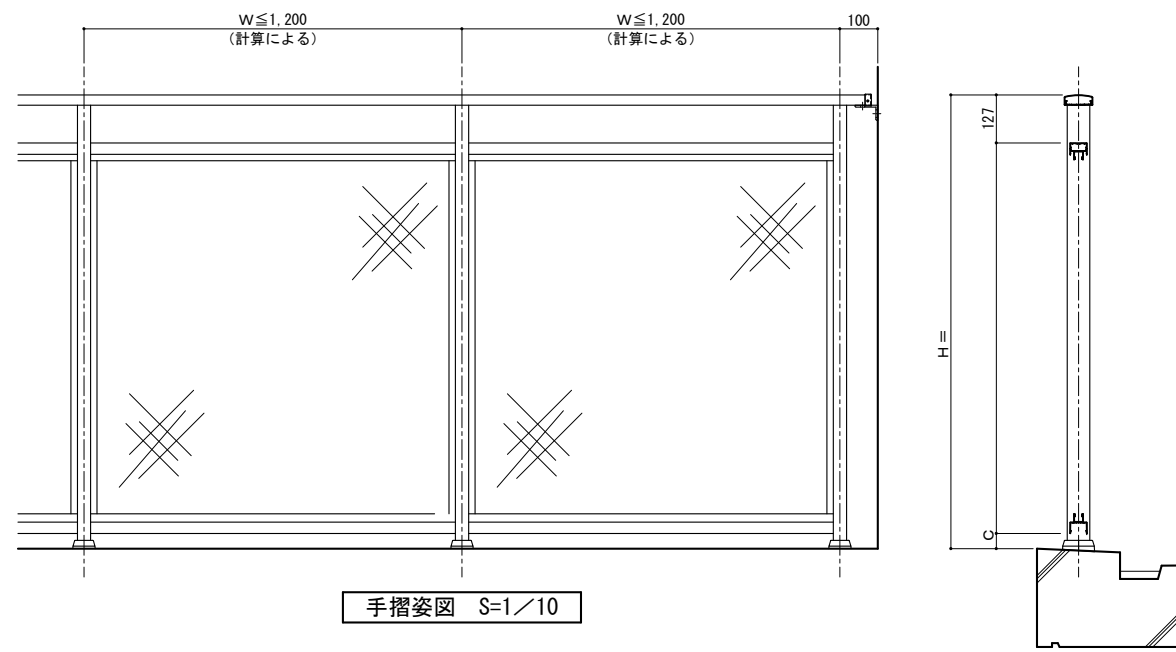
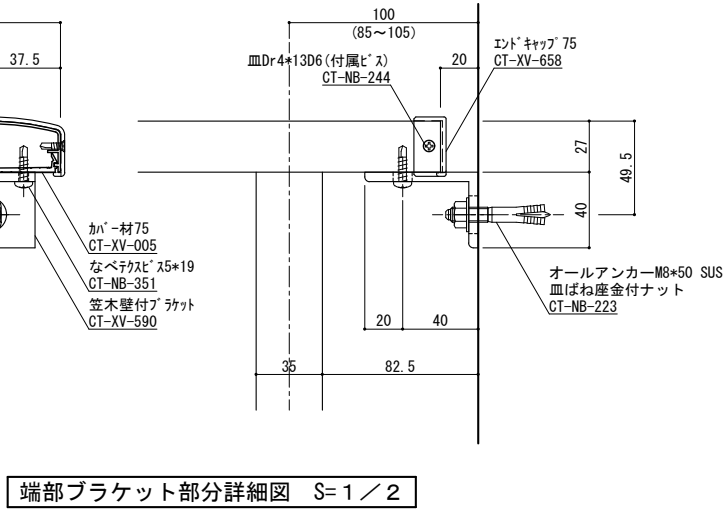
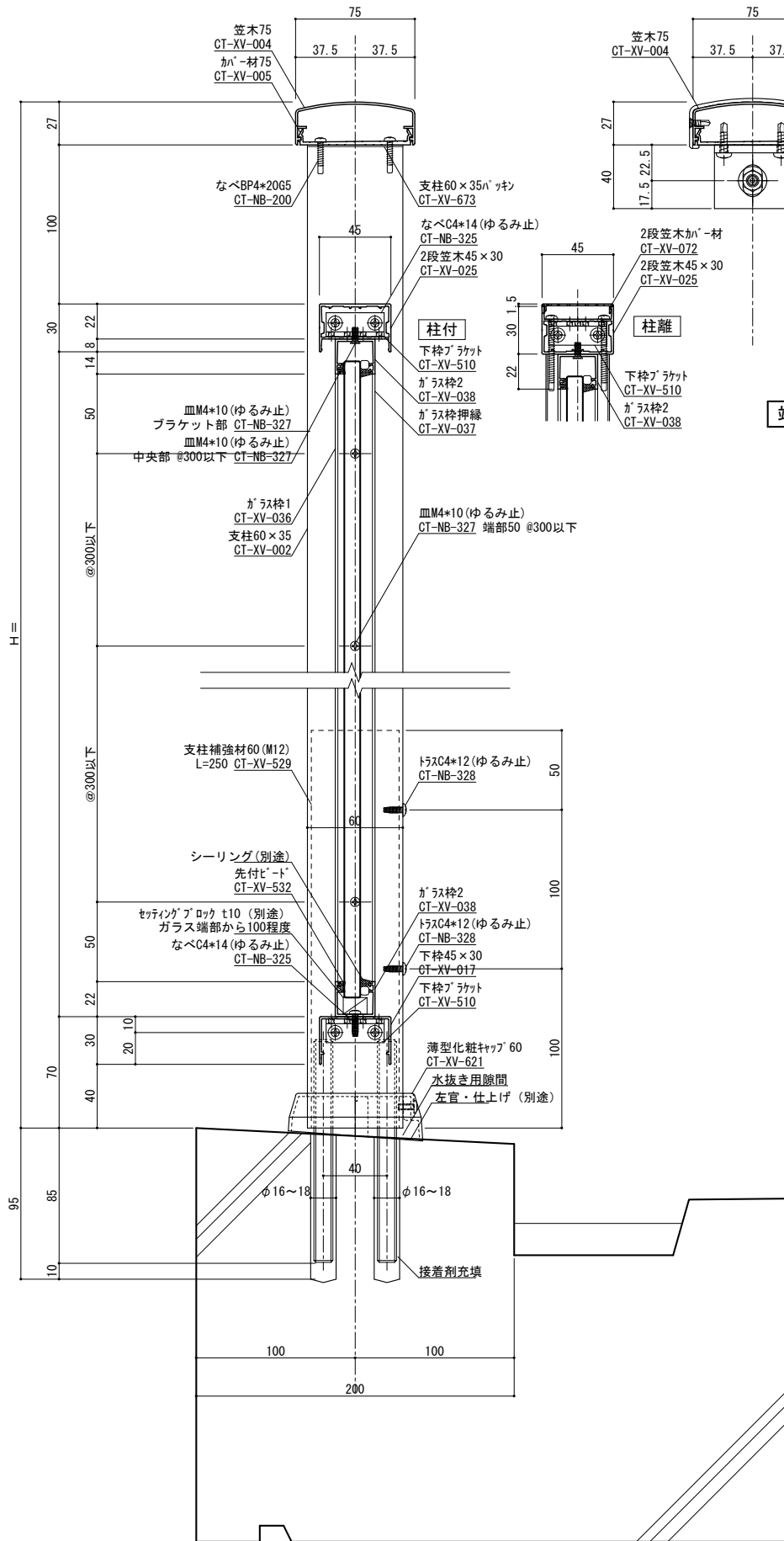
| | | |
|----------------------|----------|------|
| 表面処理：陽極酸化塗装複合皮膜 | 笠木ジョイント | 設計整理 |
| 仕上り色：アルマイトカラー（標準規格色） | 足元二本ボルト | 施工 |
| | 足元の字アンカー | |
| | 足元埋め込み | |
| | ベースアンカー | |

| | |
|-----|------------------|
| 工事名 | 図面内容 |
| 殿 | 芯納まり2段笠木ガラス型（一体） |

| | |
|------|-----|
| 受領印 | 年月日 |
| 株式会社 | |
| 担当 | |
| 作図 | |
| 検図 | |
| 確認 | |

| | |
|--------|---|
| ねじ種類記号 | A:1種タッピンねじ B:2種タッピンねじ BP:2種ガイド付きタッピンねじ C:3種タッピンねじ |
| | M:ミリ小ねじ Dr:ドリルねじ PW:平ワッシャー SW:スプリングワッシャー |

| | |
|---------|----------------|
| 縮尺 | 1/2 |
| 図番 | |
| 断面図番 | |
| 納り図番 | |
| 図番 | |
| 管理番号 | Z |
| CAD管理番号 | 2CK75N60GRS-一体 |



| 変更記号 | 日付 | 変更事項 | 担当 | 作図 | 検図 | 確認 |
|------|----|------|----|----|----|----|
| △ | | | | | | |
| △ | | | | | | |
| △ | | | | | | |
| △ | | | | | | |

| | |
|-----------------|----------------------|
| 表面処理：陽極酸化塗装複合皮膜 | 仕上り色：アルマイトカラー（標準規格色） |
|-----------------|----------------------|

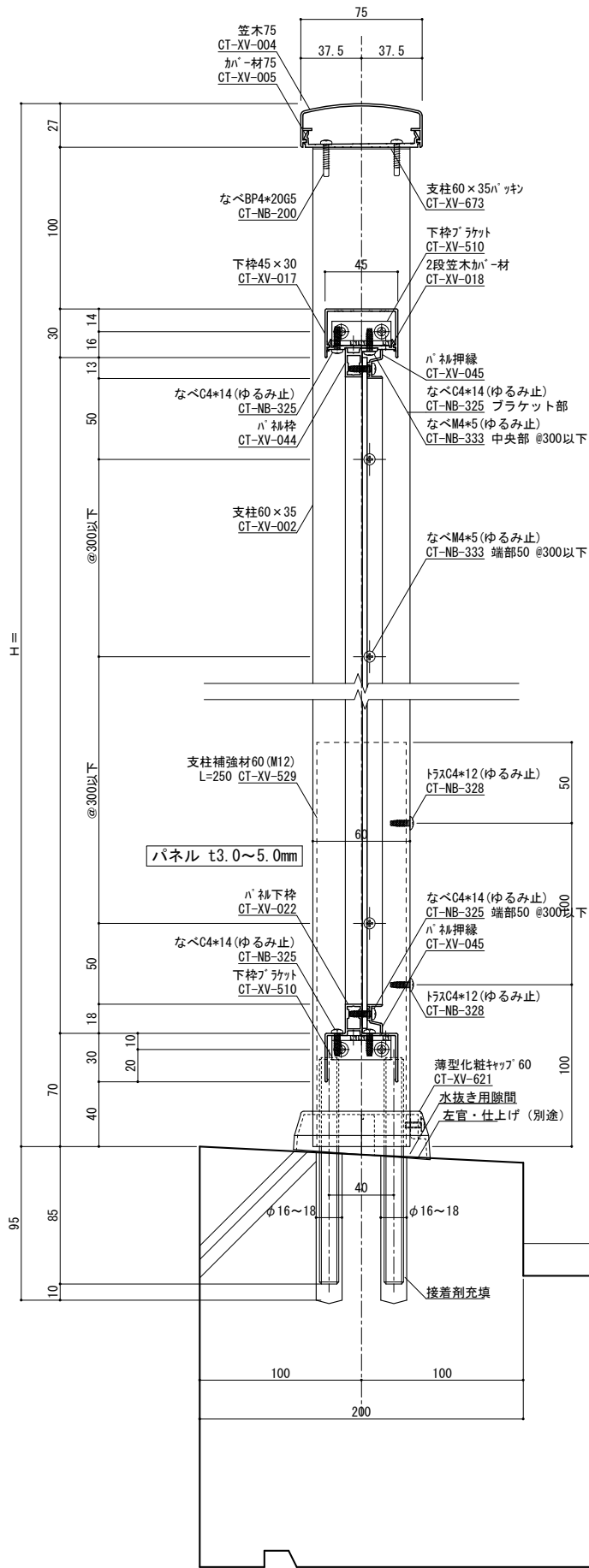
| | |
|----------|------|
| 笠木ジョイント | 設計監理 |
| 足元二本ボルト | 施工 |
| 足元の字アンカー | |
| 足元埋め込み | |
| ベースアンカー | |

| | |
|-----|------------------|
| 工事名 | 図面内容 |
| 殿 | 芯納まり2段笠木ガラス型（別枠） |

| | |
|-----|-----|
| 受領印 | 年月日 |
|-----|-----|

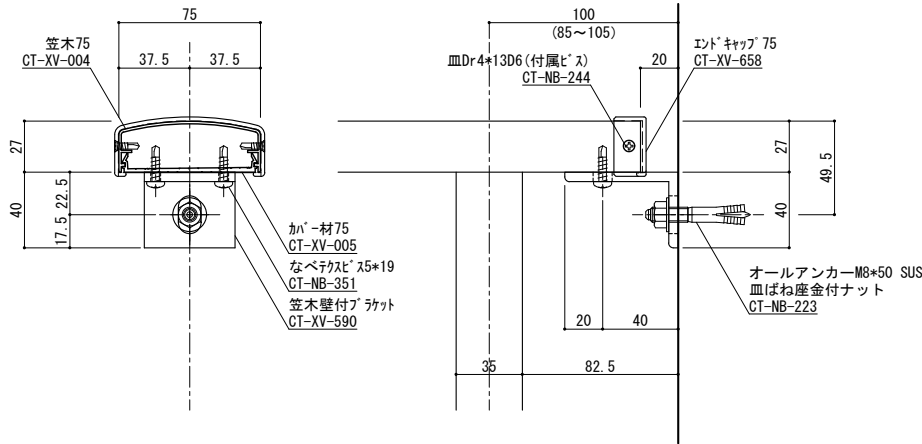
| | |
|------|----------|
| 株式会社 | WJW |
| 担当 | 作図 検図 確認 |

| | |
|---------|---------------|
| 図番 | 1/2 |
| 管理番号 | Z |
| CAD管理番号 | 2CK75N60GRS別枠 |

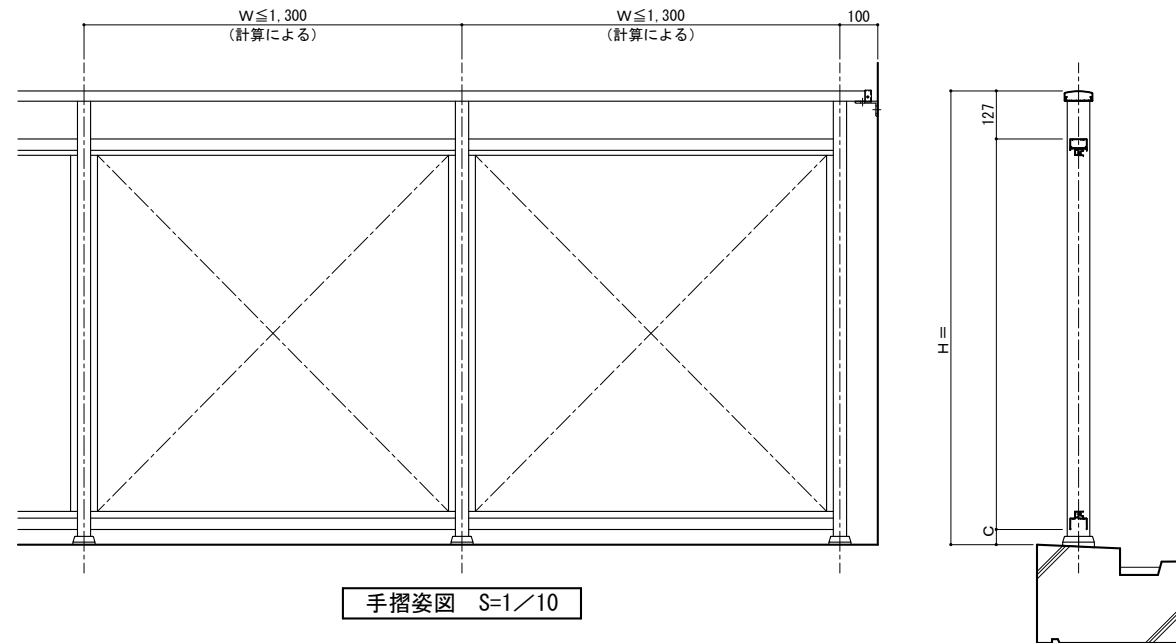


縦断面図 S=1/2

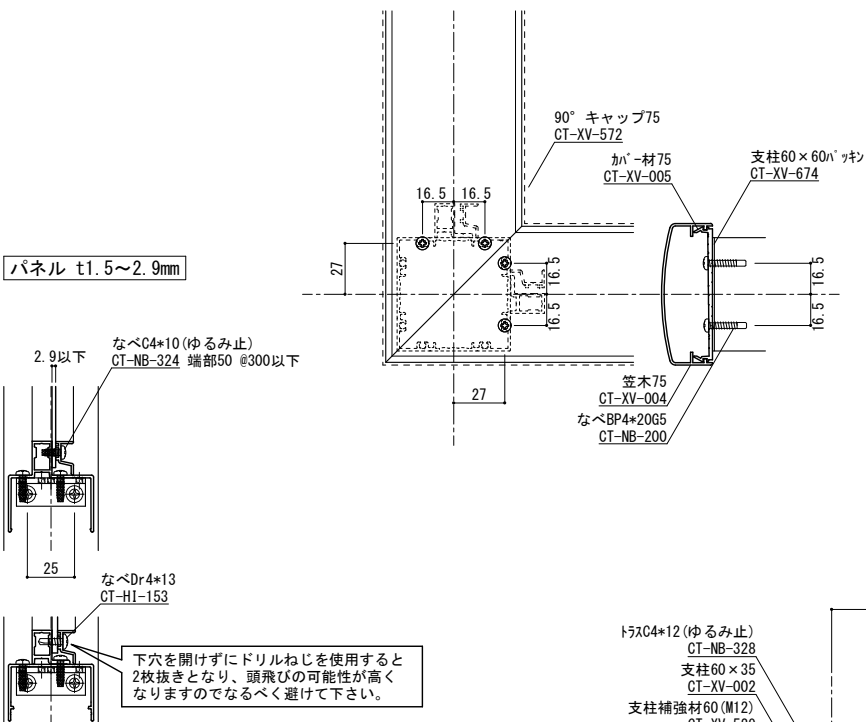
手摺め込み部と鉄筋が干渉しないよう躯体寸法、配筋位置を確認、設定してください。実際には施工誤差等が生じるため寸法に余裕を持たせる必要があります。



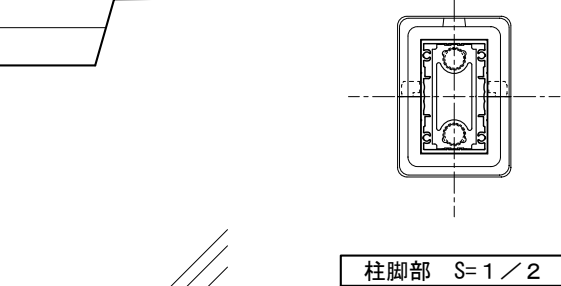
端部ブラケット部分詳細図 S=1/2



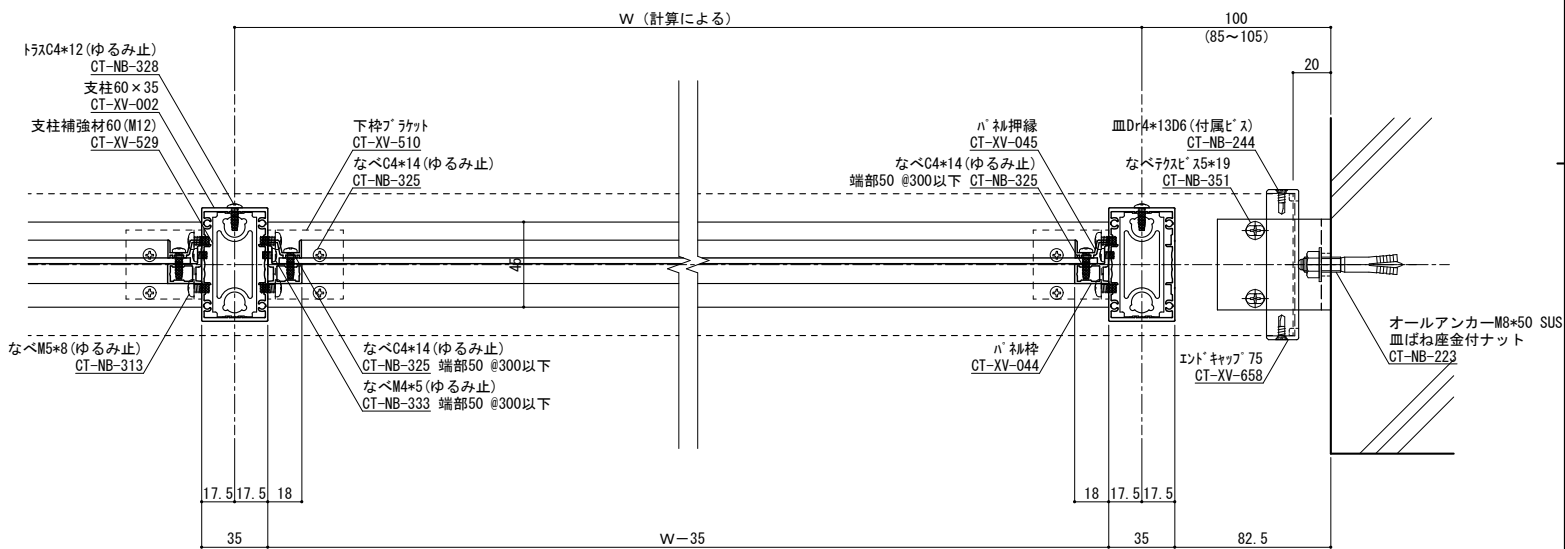
手摺姿図 S=1/10



コーナー詳細図 S=1/2



柱脚部 S=1/2



横断面図 S=1/2

※ パネル押縁用ねじ

| パネル厚み | 使用ねじ |
|-----------|-------------------|
| 1.5~2.5mm | CT-NB-324 ナベC4×10 |
| 3.0~5.0mm | CT-NB-325 ナベC4×14 |

ねじ種類記号
 A:1種タッピンねじ B:2種タッピンねじ BP:2種ガイド付きタッピンねじ C:3種タッピンねじ
 M:ミリ小ねじ Dr:ドリルねじ PW:平ワッシャー SW:スプリングワッシャー

| 変更記号 | 日付 | 変更事項 | 担当 | 作図 | 検図 | 確認 |
|------|----|------|----|----|----|----|
| △ | | | | | | |
| △ | | | | | | |
| △ | | | | | | |
| △ | | | | | | |

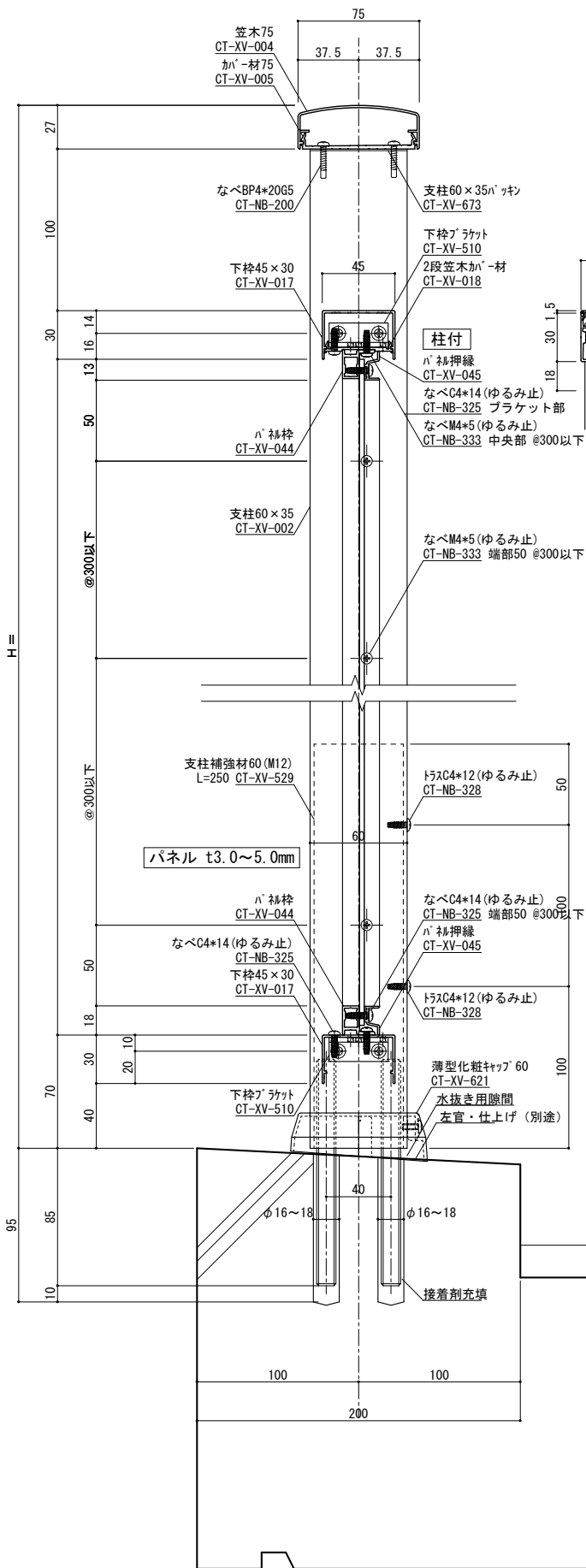
| | | |
|------------------------|-----------|------|
| 表面処理: 陽極酸化塗装複合皮膜 | 笠木ジョイント | 設計整理 |
| 仕上り色: アルマイトカラー (標準規格色) | 足元二本ボルト | 施工 |
| | 足元コの字アンカー | |
| | 足元埋め込み | |
| | ベースアンカー | |

| | |
|-----------|------|
| 笠木ジョイント | 設計整理 |
| 足元二本ボルト | 施工 |
| 足元コの字アンカー | |
| 足元埋め込み | |
| ベースアンカー | |

| | |
|-----|-------------------|
| 工事名 | 図面内容 |
| 殿 | 芯納まり2段笠木パネル型 (一体) |

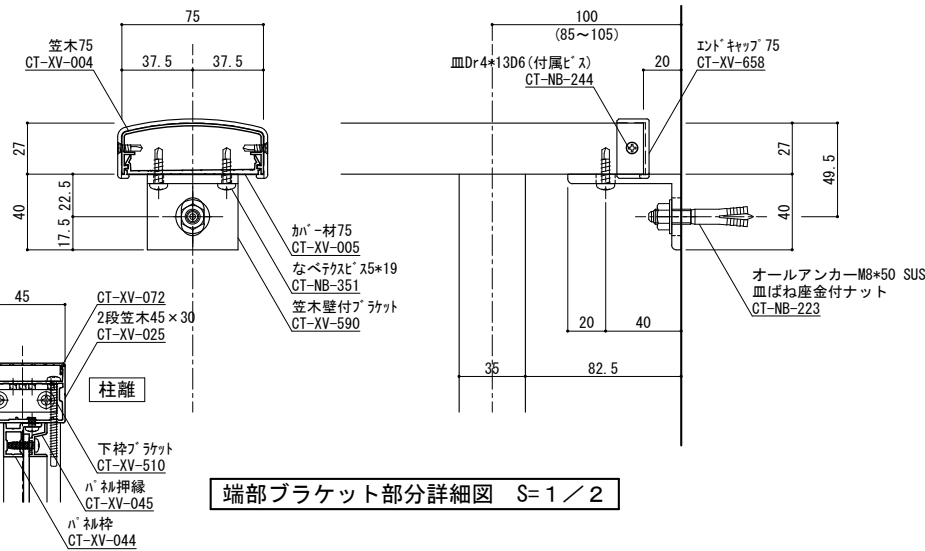
| | |
|-------------|-----|
| 受領印 | 年月日 |
| 株式会社 WJW | |
| 担当 作図 検図 確認 | |

| | |
|---------|----------------|
| 縮尺 | 1/2 |
| 断面図 | |
| 納り図 | |
| 図番 | |
| 管理番号 | Z |
| CAD管理番号 | 2CK75N60PNR-1体 |

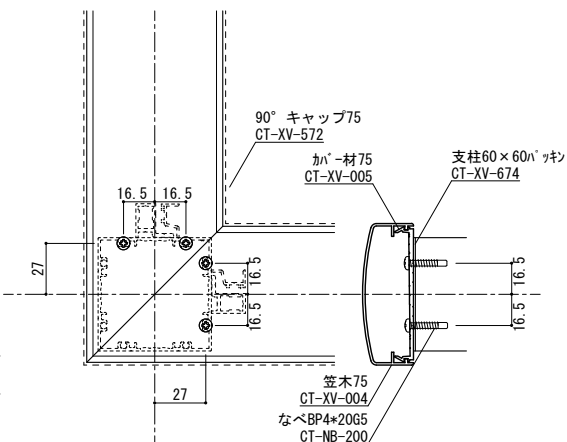


縦断面図 S=1/2

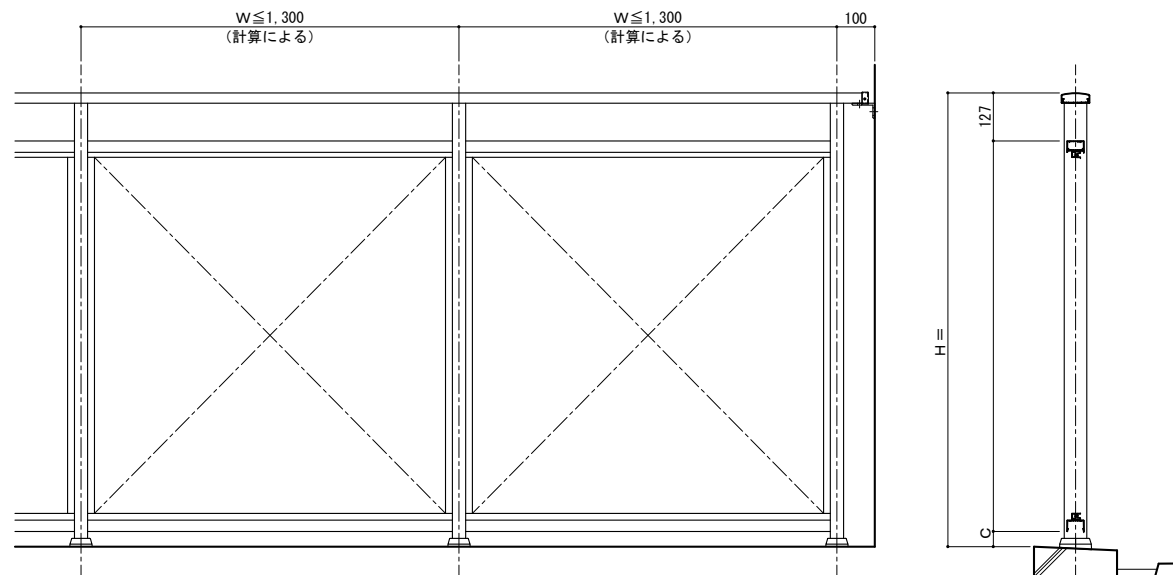
手摺埋め込み部と鉄筋が干渉しないよう躯体寸法、配筋位置を確認、設定してください
 実際には施工誤差等が生じるため寸法に余裕を持たせる必要があります。



端部ブラケット部分詳細図 S=1/2

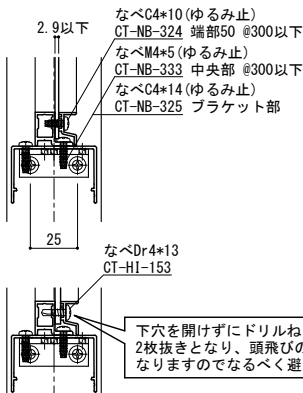


コーナー詳細図 S=1/2

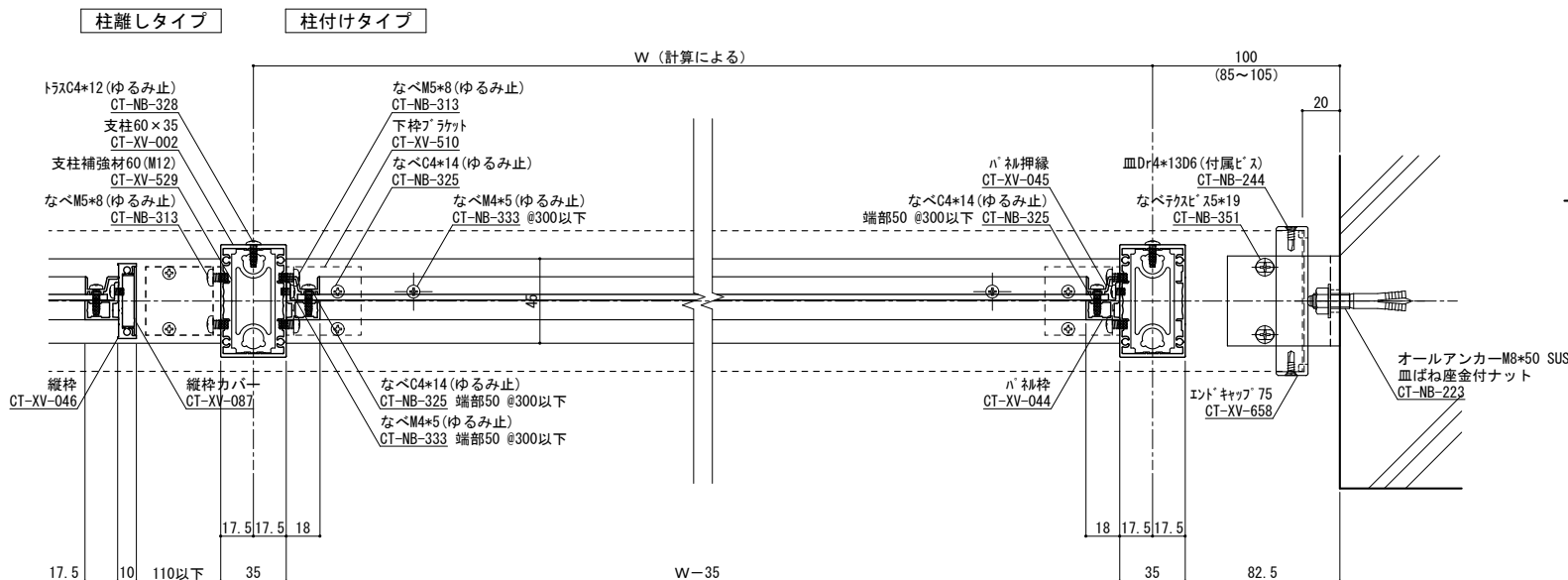


手摺姿図 S=1/10

パネル t1.5~2.9mm



柱脚部 S=1/2



横断面図 S=1/2

※ パネル押縁用ねじ

| パネル厚み | 使用ねじ |
|-----------|-------------------|
| 1.5~2.5mm | CT-NB-324 ナベC4×10 |
| 3.0~5.0mm | CT-NB-325 ナベC4×14 |

ねじ種類記号

| | | | |
|------------|------------|------------------|---------------|
| A:1種タッピンねじ | B:2種タッピンねじ | BP:2種ガイド付きタッピンねじ | C:3種タッピンねじ |
| M:ミリ小ねじ | Dr:ドリルねじ | PW:平ワッシャー | SW:スプリングワッシャー |

| 変更記号 | 日付 | 変更事項 | 担当 | 作図 | 検図 | 確認 |
|------|----|------|----|----|----|----|
| △ | | | | | | |
| △ | | | | | | |
| △ | | | | | | |
| △ | | | | | | |
| △ | | | | | | |

表面処理：陽極酸化塗装複合皮膜
 仕上色：アルマイトカラー（標準規格色）

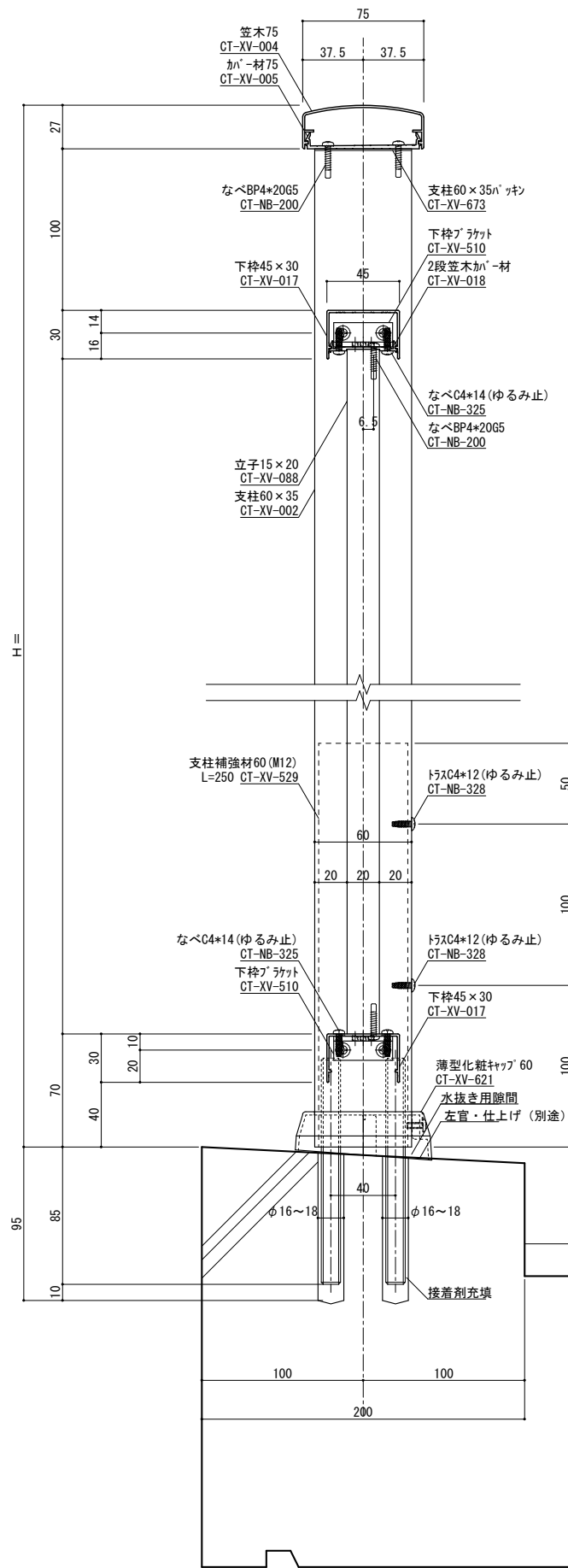
| | |
|---|-----------|
| ▽ | 笠木ジョイント |
| ◇ | 足元二本ボルト |
| △ | 足元コの字アンカー |
| ● | 足元埋め込み |
| ▲ | ベースアンカー |

設計整理
 施工

工事名
 図面内容
 芯納まり 2段笠木パネル型（別枠）

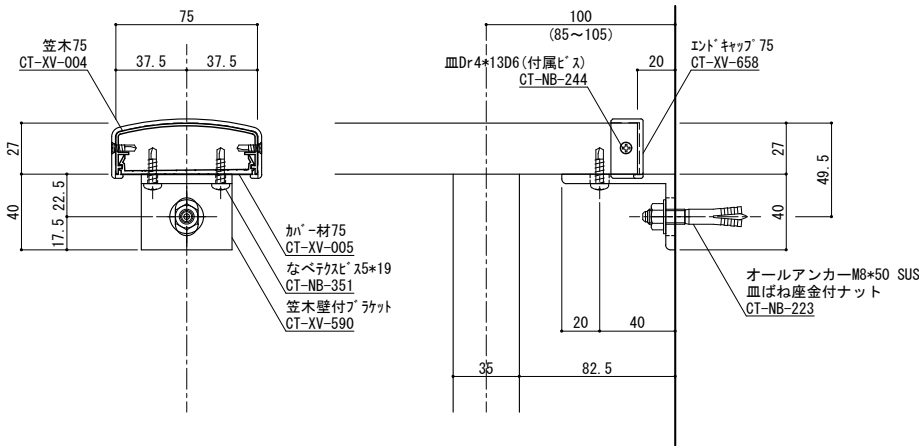
受領印
 年月日

| 株式会社 | 図面第 | 断面図第 | 納り図第 | 図番 |
|---------|---------------|------|------|----|
| WJW | 1/2 | | | |
| 管理番号 | Z | | | |
| CAD管理番号 | 2CK75N60PNR別枠 | | | |

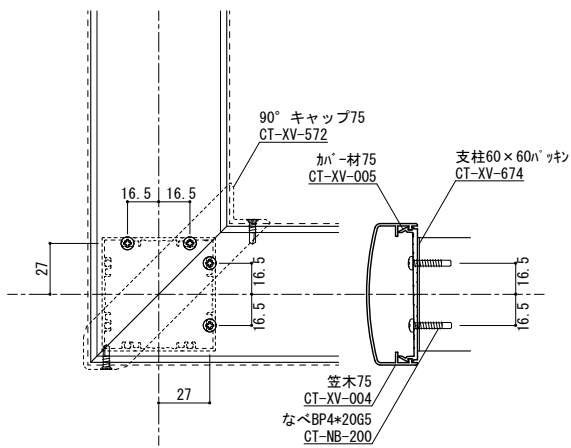


縦断面図 S=1/2

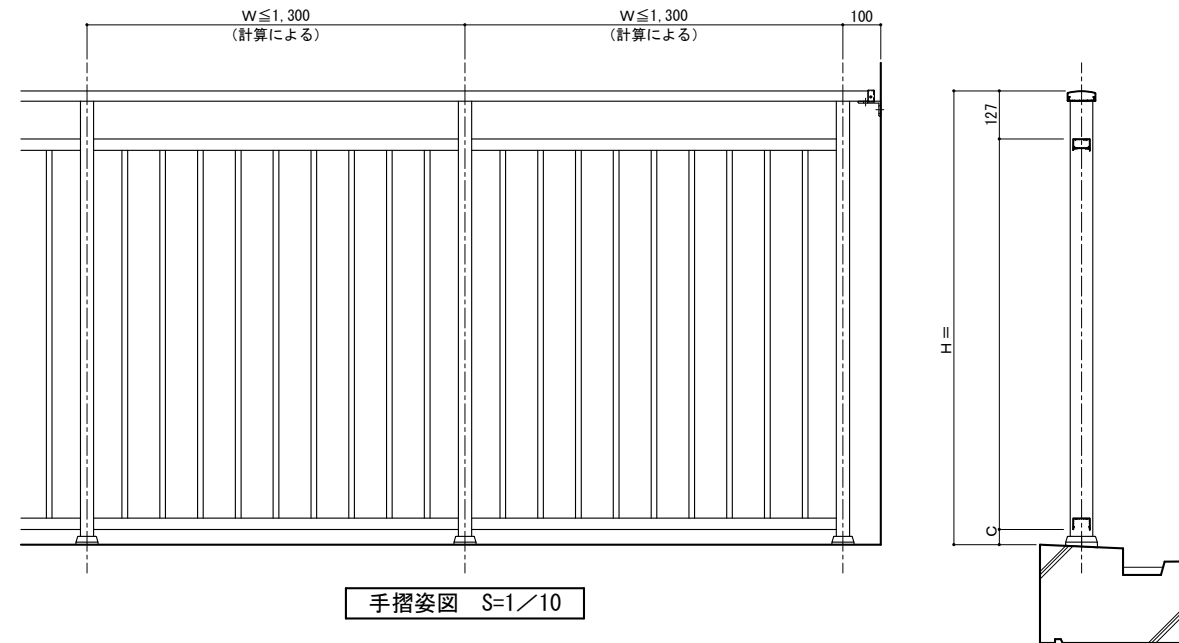
手摺埋め込み部と鉄筋が干渉しないよう躯体寸法、配筋位置を確認、設定してください
実際には施工誤差等が生じるため寸法に余裕を持たせる必要があります。



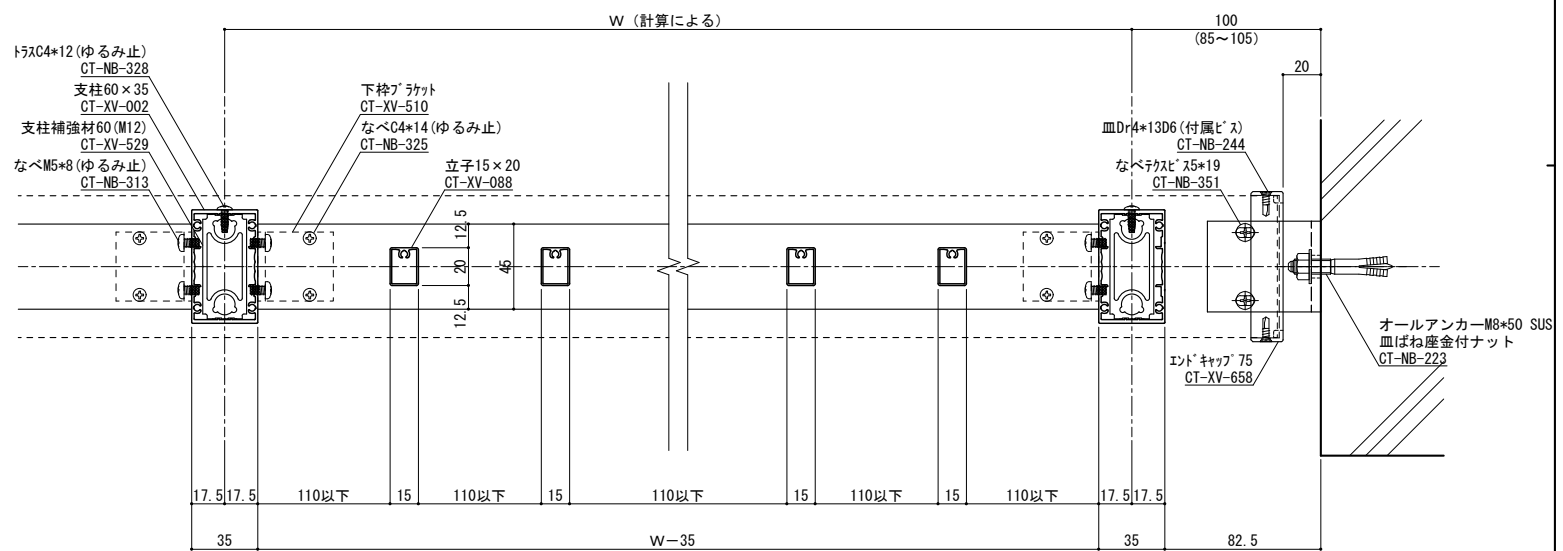
端部ブラケット部分詳細図 S=1/2



コーナー詳細図 S=1/2



手摺姿図 S=1/10



横断面図 S=1/2

ねじ種類記号
A:1種タッピンねじ B:2種タッピンねじ BP:2種ガイド付きタッピンねじ C:3種タッピンねじ
M:ミリ小ねじ Dr:ドリルねじ PW:平ワッシャー SW:スプリングワッシャー

| 変更記号 | 日付 | 変更事項 | 担当 | 作図 | 検図 | 確認 |
|------|----|------|----|----|----|----|
| △ | | | | | | |
| △ | | | | | | |
| △ | | | | | | |
| △ | | | | | | |
| △ | | | | | | |

| | | |
|----------------------|-----------|------|
| 表面処理:陽極酸化塗装複合皮膜 | 笠木ジョイント | 設計整理 |
| 仕上り色:アルマイトカラー(標準規格色) | 足元二本ボルト | 施工 |
| | 足元コの字アンカー | |
| | 足元埋め込み | |
| | ベースアンカー | |
| | | |

| | |
|-----------|------|
| 笠木ジョイント | 設計整理 |
| 足元二本ボルト | 施工 |
| 足元コの字アンカー | |
| 足元埋め込み | |
| ベースアンカー | |
| | |

| | |
|---------------------|-------------------------|
| 工事名 | 受領印 |
| 図面内容 | 株式会社 |
| 芯納まり2段笠木立格子型(15×20) | 1/2 |
| | 管理番号 Z |
| | CAD管理番号 2CK75N60TAK1520 |

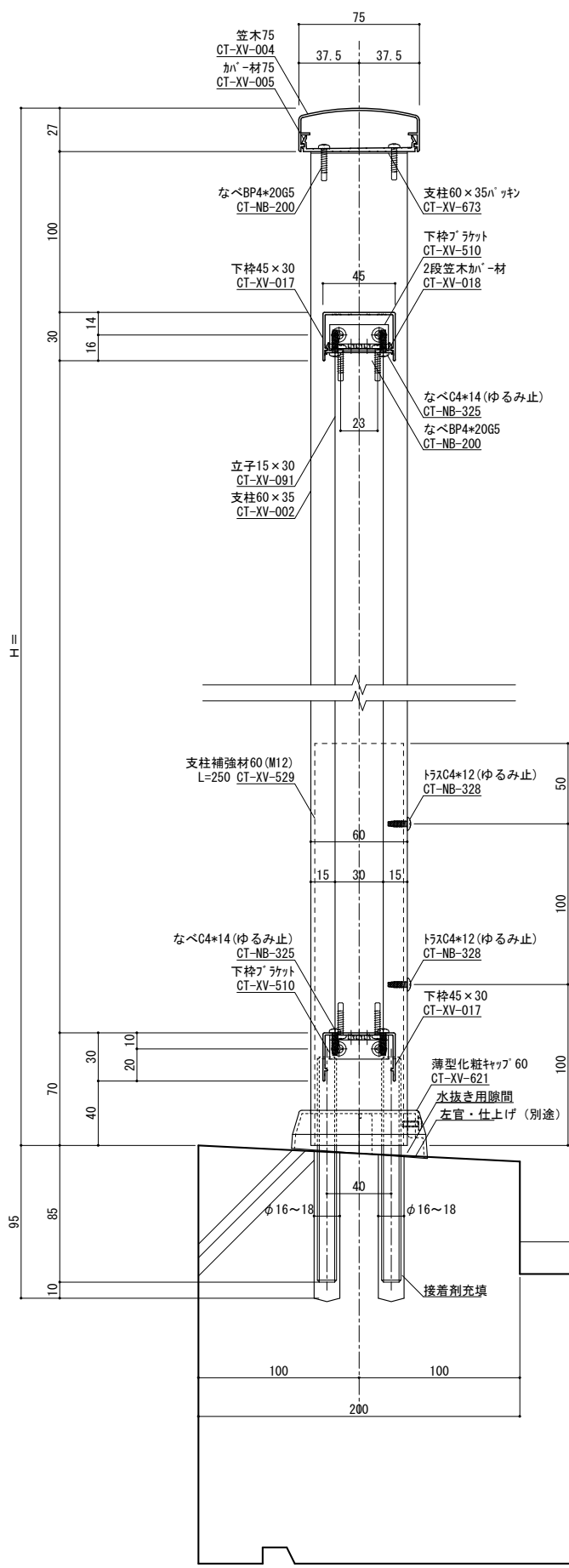
| | |
|---------------------|-------------------------|
| 図面内容 | 受領印 |
| 芯納まり2段笠木立格子型(15×20) | 株式会社 |
| | 1/2 |
| | 管理番号 Z |
| | CAD管理番号 2CK75N60TAK1520 |

| | |
|-----|-------------------------|
| 受領印 | 株式会社 |
| | 1/2 |
| | 管理番号 Z |
| | CAD管理番号 2CK75N60TAK1520 |

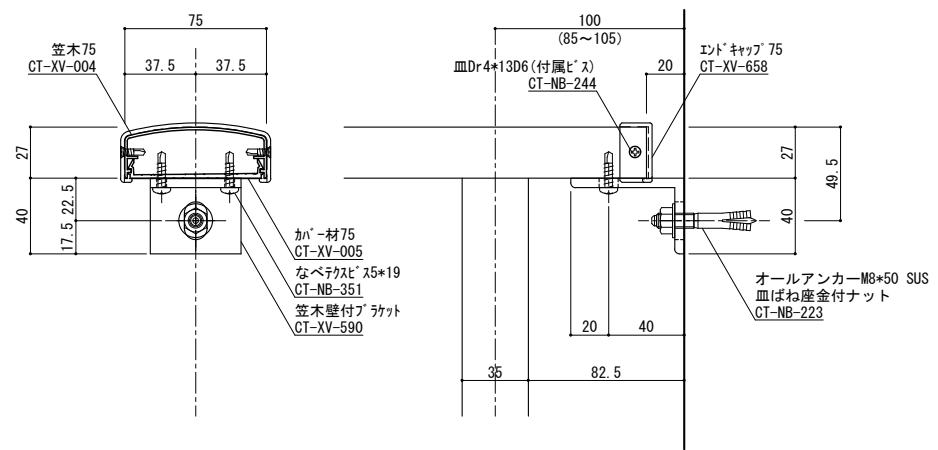
| | |
|-----|-------------------------|
| 受領印 | 株式会社 |
| | 1/2 |
| | 管理番号 Z |
| | CAD管理番号 2CK75N60TAK1520 |

| | |
|-----|-------------------------|
| 受領印 | 株式会社 |
| | 1/2 |
| | 管理番号 Z |
| | CAD管理番号 2CK75N60TAK1520 |

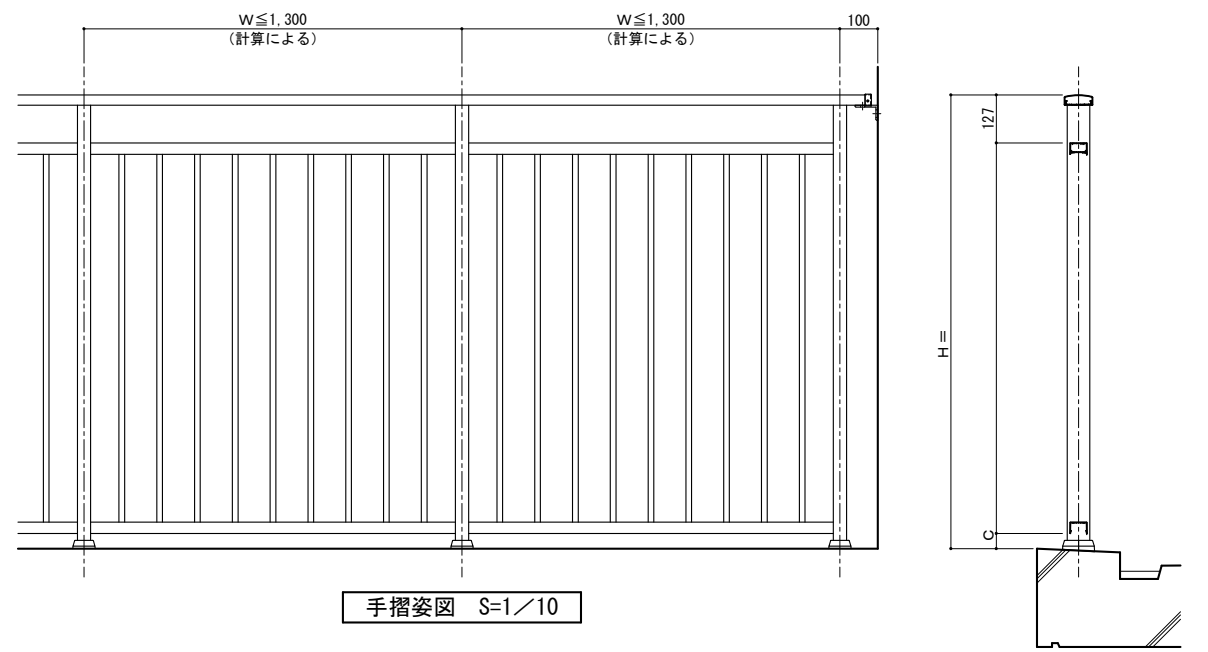
| | |
|-----|-------------------------|
| 受領印 | 株式会社 |
| | 1/2 |
| | 管理番号 Z |
| | CAD管理番号 2CK75N60TAK1520 |



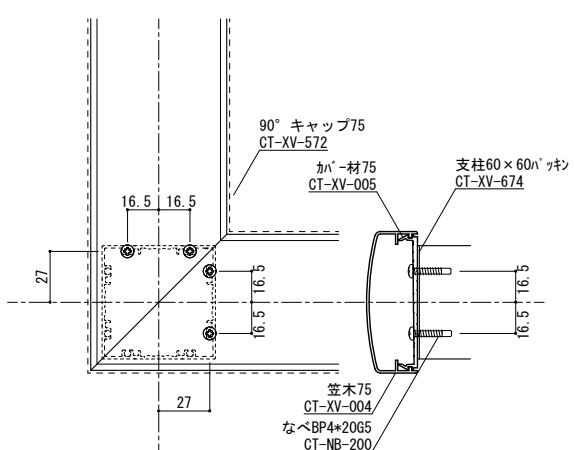
縦断面図 S=1/2 手摺埋め込み部と鉄筋が干渉しないよう躯体寸法、配筋位置を確認、設定してください。実際には施工誤差等が生じるため寸法に余裕を持たせる必要があります。



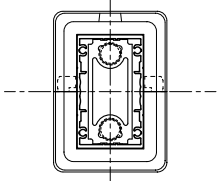
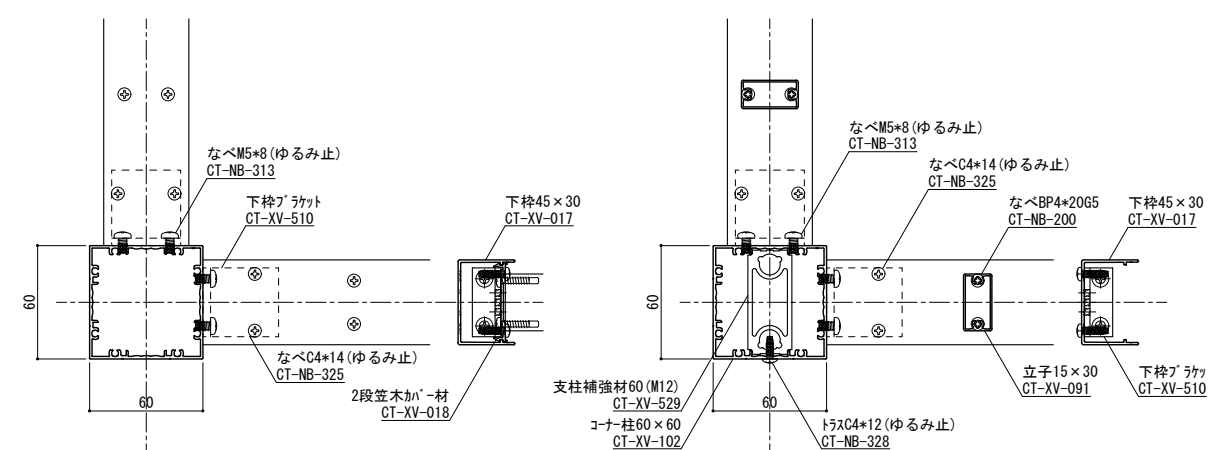
端部ブラケット部分詳細図 S=1/2



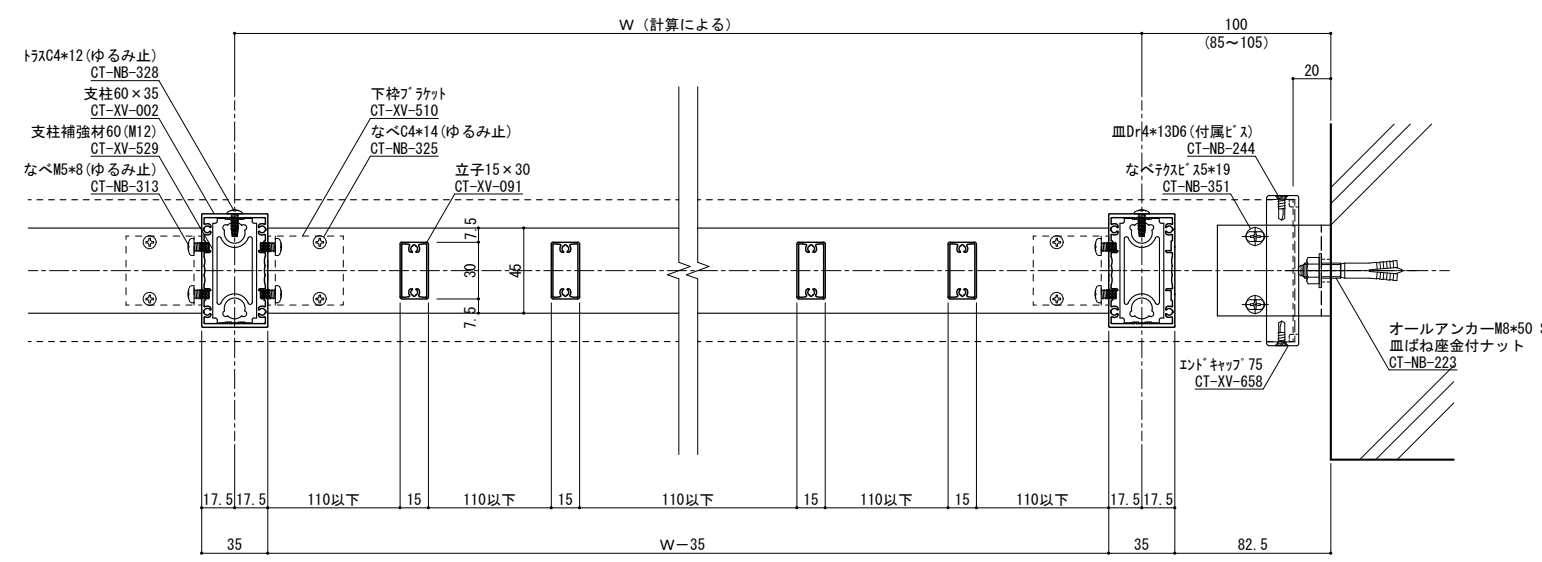
手摺姿図 S=1/10



コーナー詳細図 S=1/2

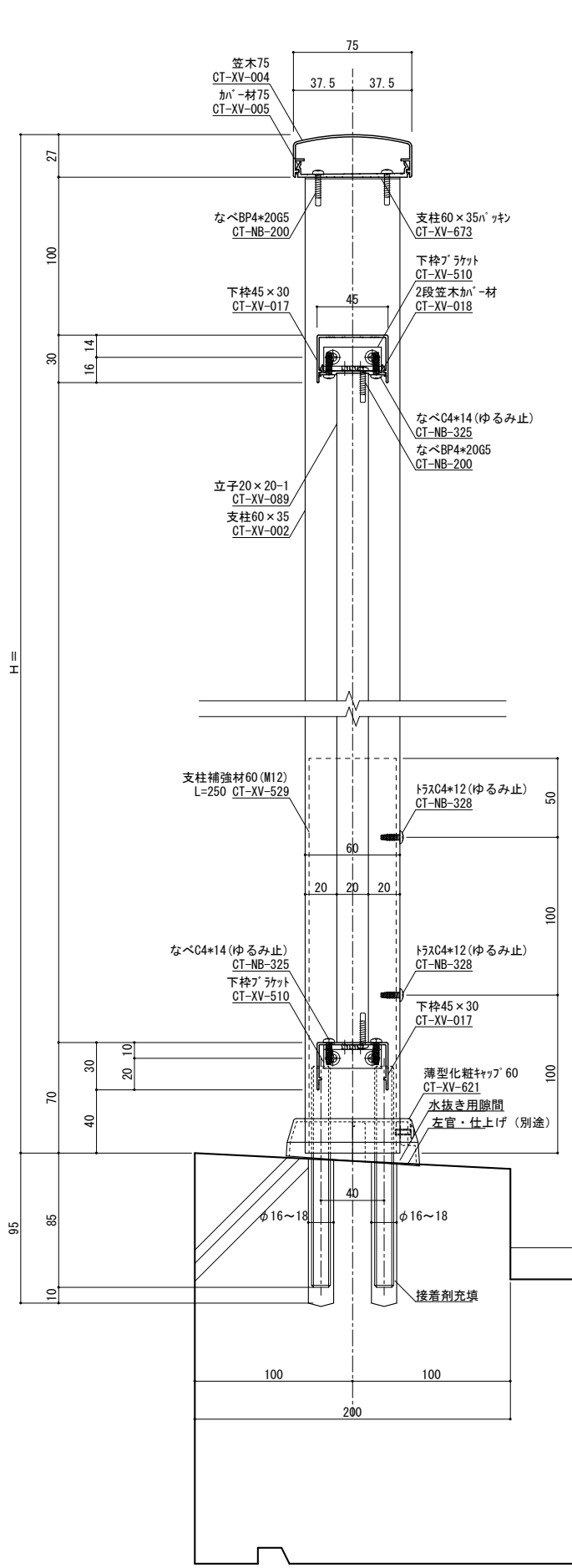


柱脚部 S=1/2



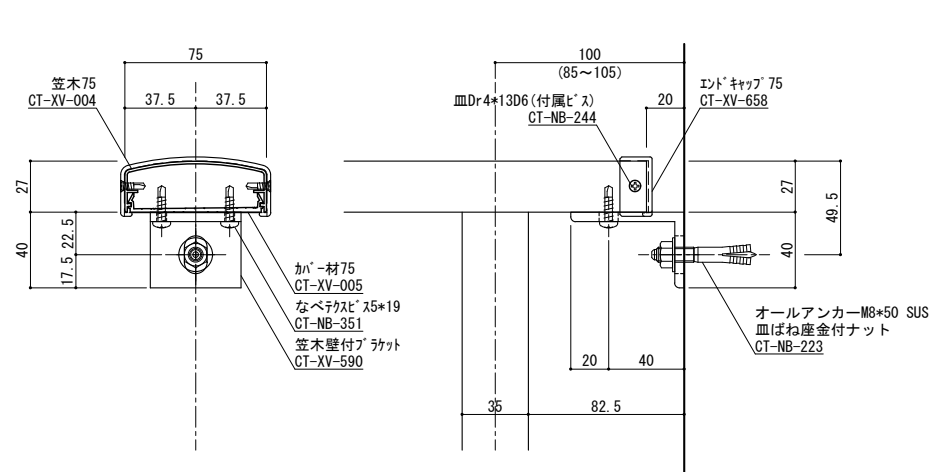
横断面図 S=1/2

| | | | | | | | | | | | | | | | | | | | | | | | |
|-----------|----|------|----|----|----|----|------------------------|-----------|------|----------------------|-----|------|-----|-----|-----------------|------|----|-----------|--------|---------|---|------|---------|
| 変更記号 △ | 日付 | 変更事項 | 担当 | 作図 | 検図 | 確認 | 表面処理: 陽極酸化塗装複合皮膜 | 笠木ジョイント | 設計整理 | 工事名 | 受領印 | 株式会社 | 縮尺 | 姿図第 | 断面図第 | 納り図第 | 図番 | | | | | | |
| | | | | | | | 仕上り色: アルマイトカラー (標準規格色) | 足元二本ボルト | | | | | | | | | | 足元コの字アンカー | 足元埋め込み | ベースアンカー | ねじ種類記号 A:1種タッピンねじ B:2種タッピンねじ BP:2種ガイド付きタッピンねじ C:3種タッピンねじ M:ミリ小ねじ Dr:ドリルねじ PW:平ワッシャー SW:スプリングワッシャー | 管理番号 | CAD管理番号 |
| | | | | | | | 仕上り色: アルマイトカラー (標準規格色) | 足元二本ボルト | 施工 | 図面内容 | 年月日 | WYSE | 1/2 | | | | | | | | | | |
| | | | | | | | 仕上り色: アルマイトカラー (標準規格色) | 足元コの字アンカー | | 芯納まり2段笠木立格子型 (15x30) | | | | | | | | | | | | | |
| | | | | | | | 仕上り色: アルマイトカラー (標準規格色) | 足元埋め込み | | | | | | | | | | | | | | | |
| | | | | | | | 仕上り色: アルマイトカラー (標準規格色) | ベースアンカー | | | | | | | | | | | | | | | |
| | | | | | | | | | | | | | | | 2CK75N60TAK1530 | | | | | | | | |

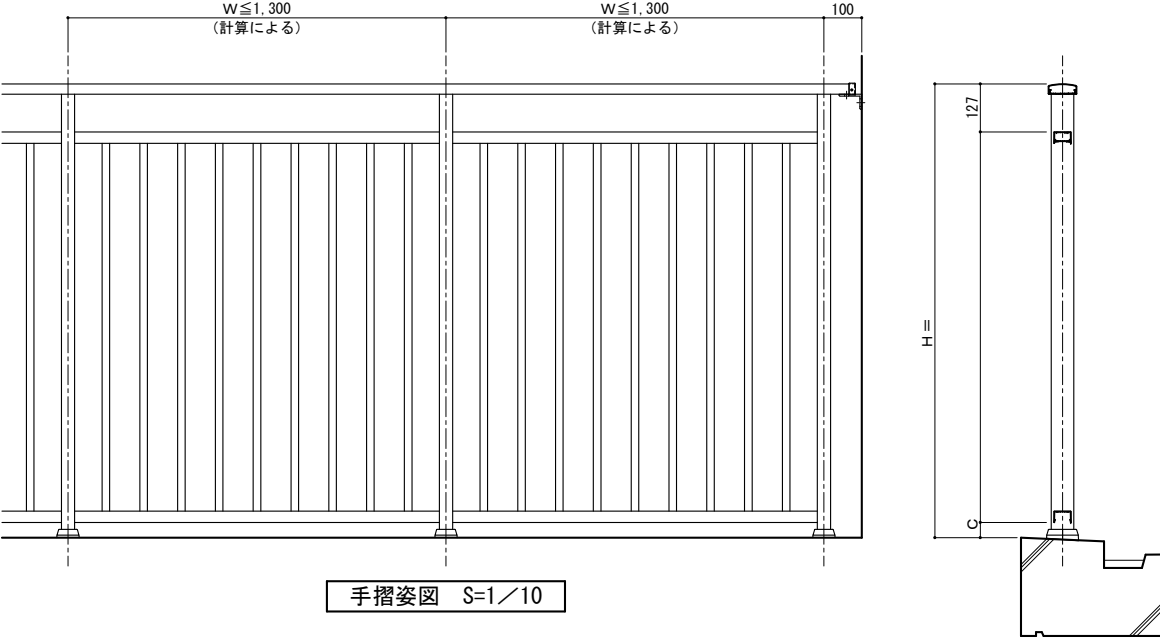


縦断面図 S=1/2

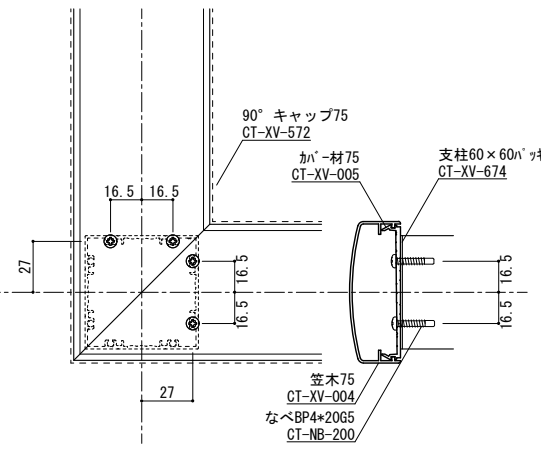
手摺埋め込み部と鉄筋が干渉しないよう躯体寸法、配筋位置を確認、設定してください
実際には施工誤差等が生じるため寸法に余裕を持たせる必要があります。



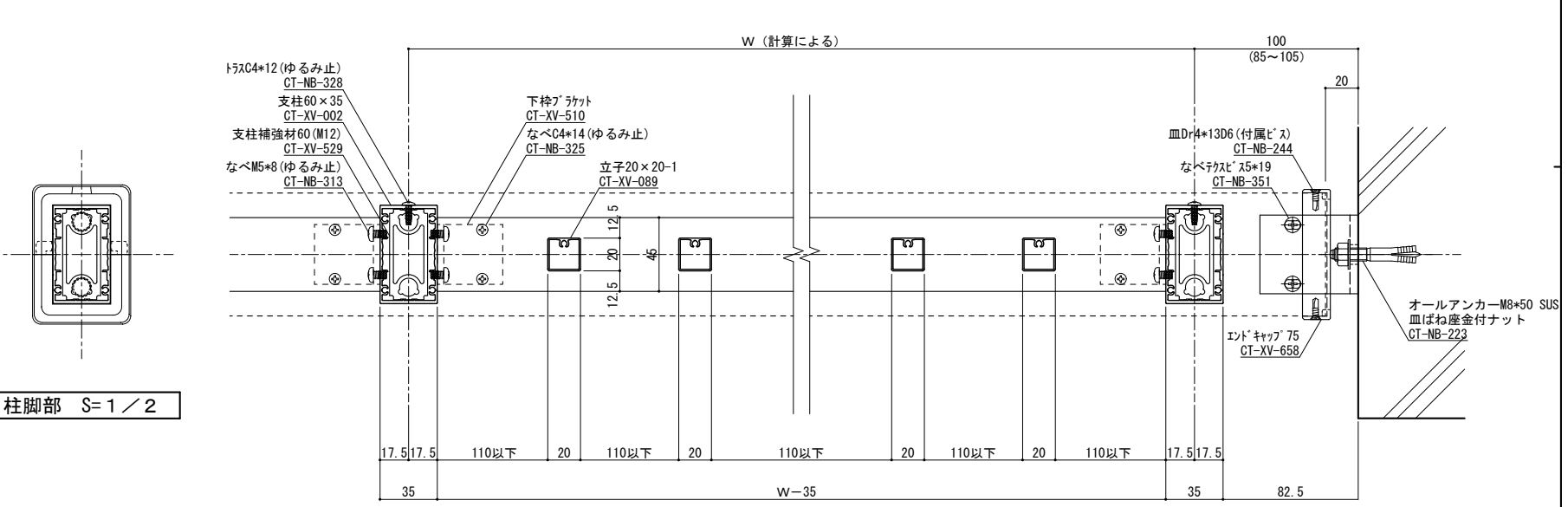
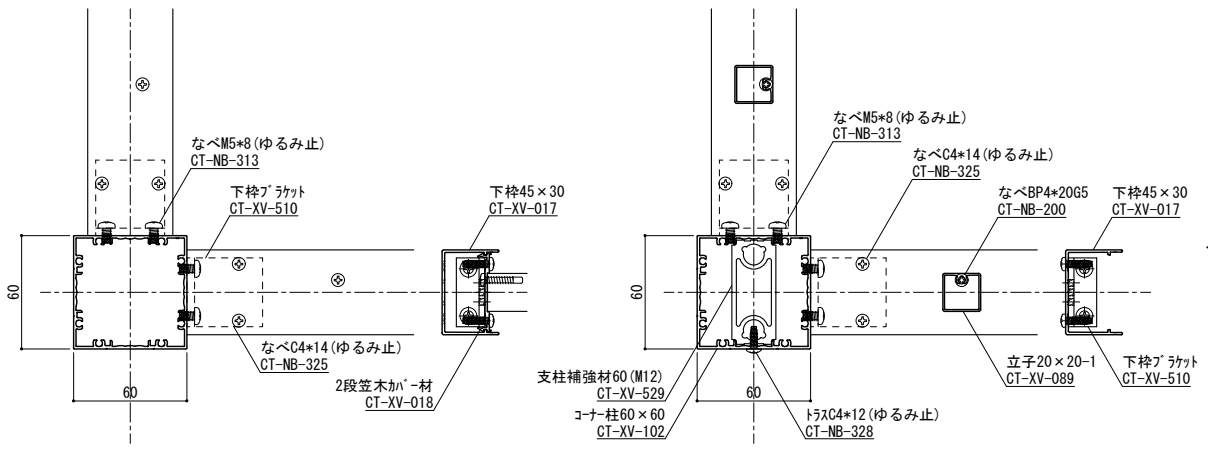
端部ブラケット部分詳細図 S=1/2



手摺姿図 S=1/10



コーナー詳細図 S=1/2



横断面図 S=1/2

| 変更記号 | 日付 | 変更事項 | 担当 | 作図 | 検図 | 確認 |
|------|----|------|----|----|----|----|
| △ | | | | | | |
| △ | | | | | | |
| △ | | | | | | |
| △ | | | | | | |

| |
|-----------------------|
| 表面処理: 陽極酸化塗装複合皮膜 |
| 仕上色: アルマイトカラー (標準規格色) |

| |
|----------|
| 笠木ジョイント |
| 足元二本ボルト |
| 足元の字アンカー |
| 足元埋め込み |
| ベースアンカー |

| |
|------|
| 設計監理 |
| 施工 |

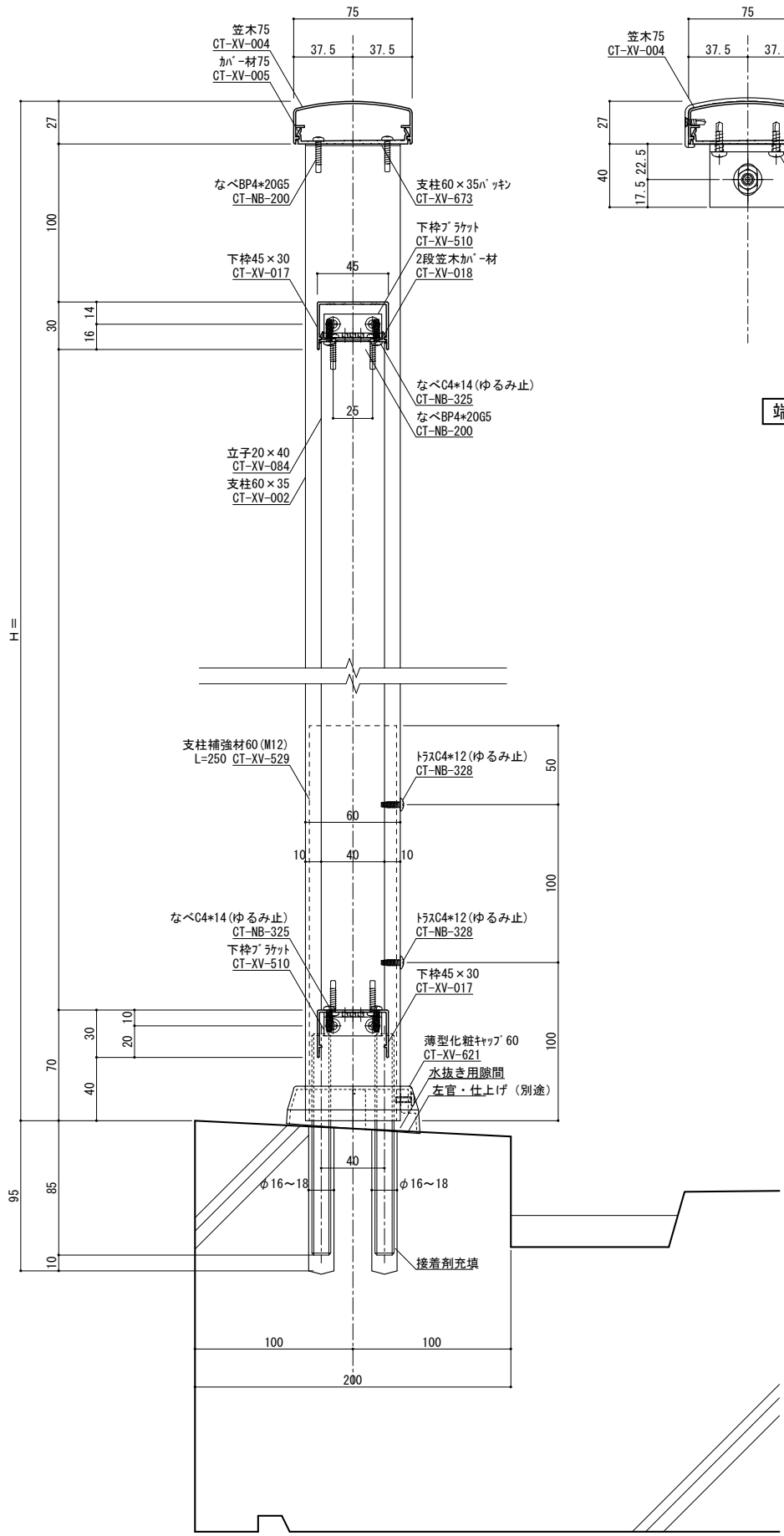
| | |
|-----|-----------------------|
| 工事名 | 図面内容 |
| 廠 | 芯納まり 2段笠木立格子型 (20x20) |

| | |
|-----|-----|
| 受領印 | 年月日 |
|-----|-----|

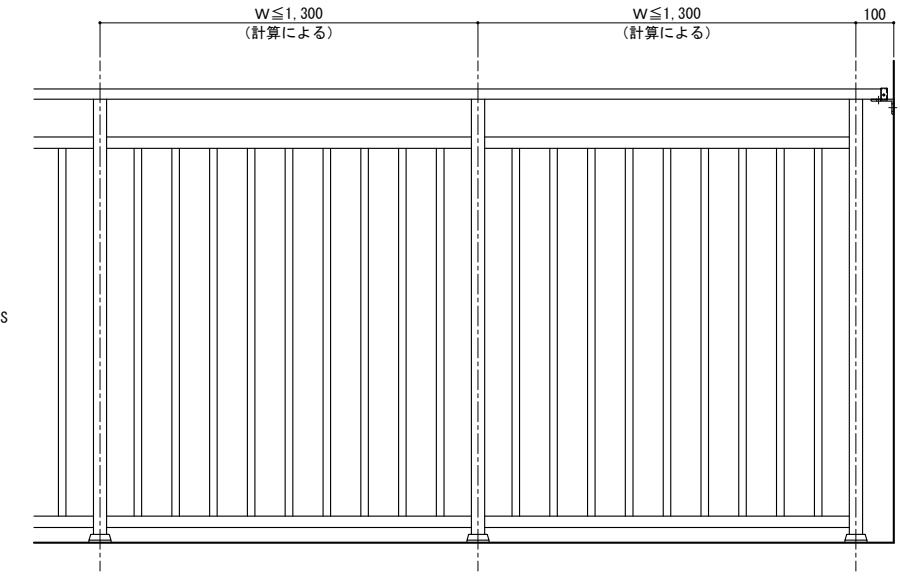
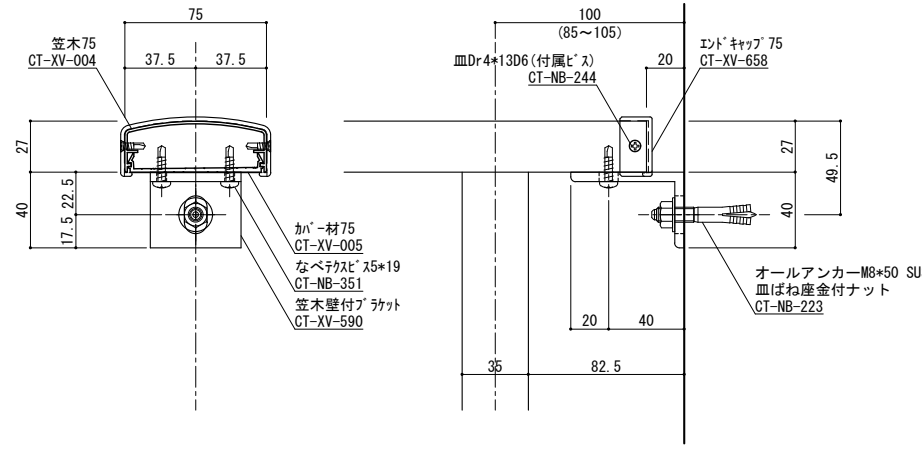
| |
|-------------|
| 株式会社 WJW |
| 担当 作図 検図 確認 |

| | |
|----|-----|
| 縮尺 | 1/2 |
|----|-----|

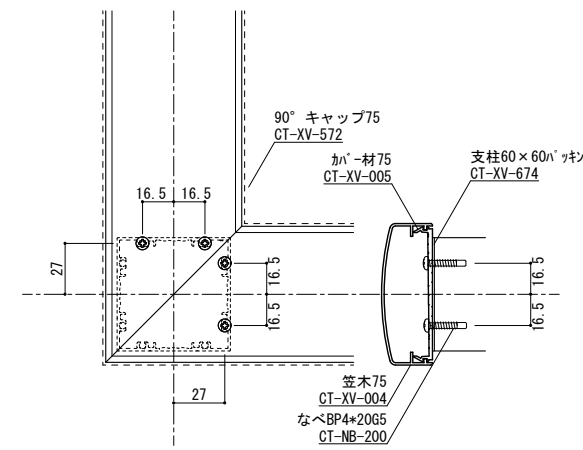
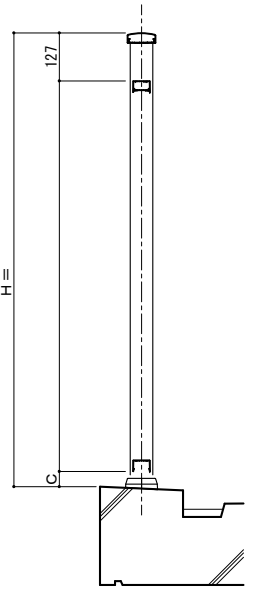
| | | |
|---------|-----------------|----|
| 断面図第 | 納り図第 | 図番 |
| 管理番号 | Z | |
| CAD管理番号 | ZCK75N60TAK2020 | |



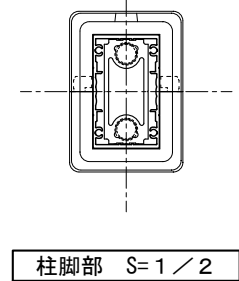
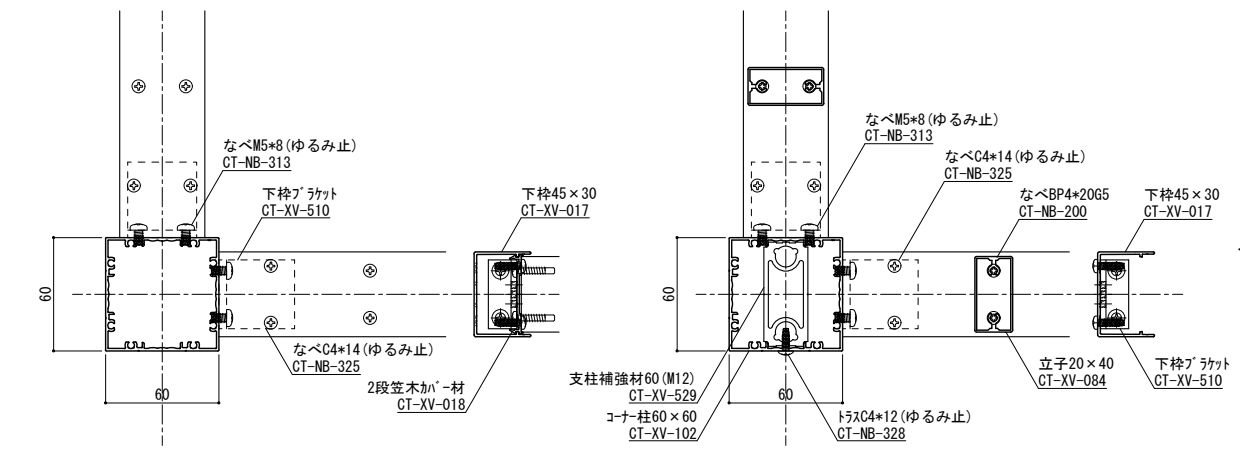
端部ブラケット部分詳細図 S=1/2



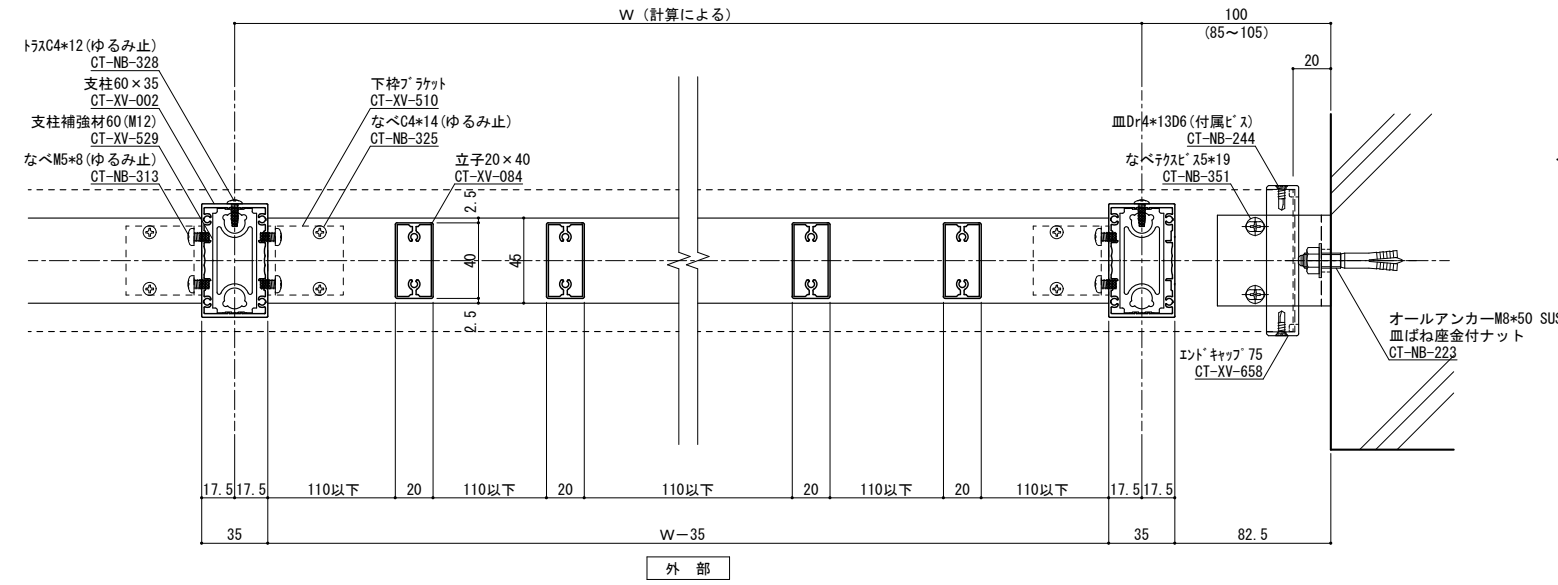
手摺姿図 S=1/10



コーナー詳細図 S=1/2



柱脚部 S=1/2



横断面図 S=1/2

縦断面図 S=1/2

手摺埋め込み部と鉄筋が干渉しないよう躯体寸法、配筋位置を確認、設定してください。実際には施工誤差等が生じるため寸法に余裕を持たせる必要があります。

| | | | | | | | | | | | | | | | | | |
|------|----|------|----|----|----|----|--|--|------------|-------------------------------------|------------|---|-------------------------|-----------|-----------|-----------|-----------------------|
| 変更記号 | 日付 | 変更事項 | 担当 | 作図 | 検図 | 確認 | 表面処理：陽極酸化塗装複合皮膜 仕上：アルマイトカラー (標準規格色) | 笠木ジョイント 足元二本ボルト 足元コの字アンカー 足元埋め込み ベースアンカー | 設計整理 施工 | 工事名 図面内容 芯納まり2段笠木立格子型 (20×40) | 受領印 年月日 | ねじ種類記号 A:1種タッピンねじ B:2種タッピンねじ BP:2種ガイド付きタッピンねじ C:3種タッピンねじ M:ミリ小ねじ Dr:ドリルねじ PW:平ワッシャー SW:スプリングワッシャー | 株式会社 WYJ 担当 作図 検図 確認 | 縮尺 1/2 | 断面図第 Z | 納り図第 Z | 図番 2CK75N60TAK2040 |
|------|----|------|----|----|----|----|--|--|------------|-------------------------------------|------------|---|-------------------------|-----------|-----------|-----------|-----------------------|