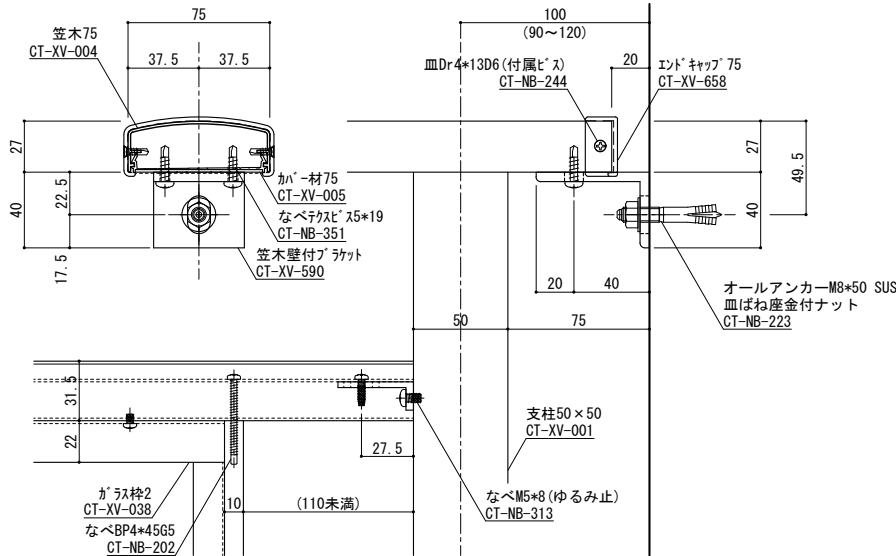
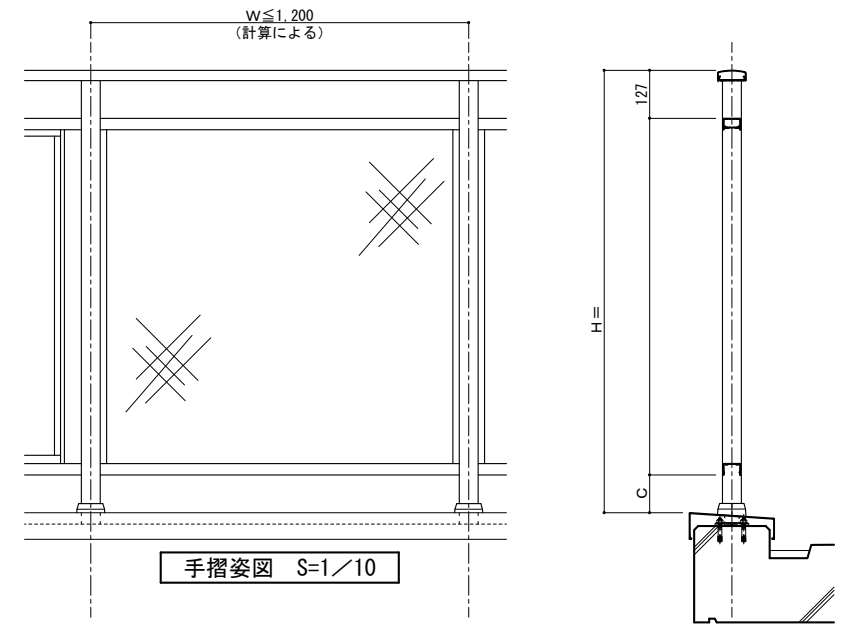


縦断面図 S=1/2

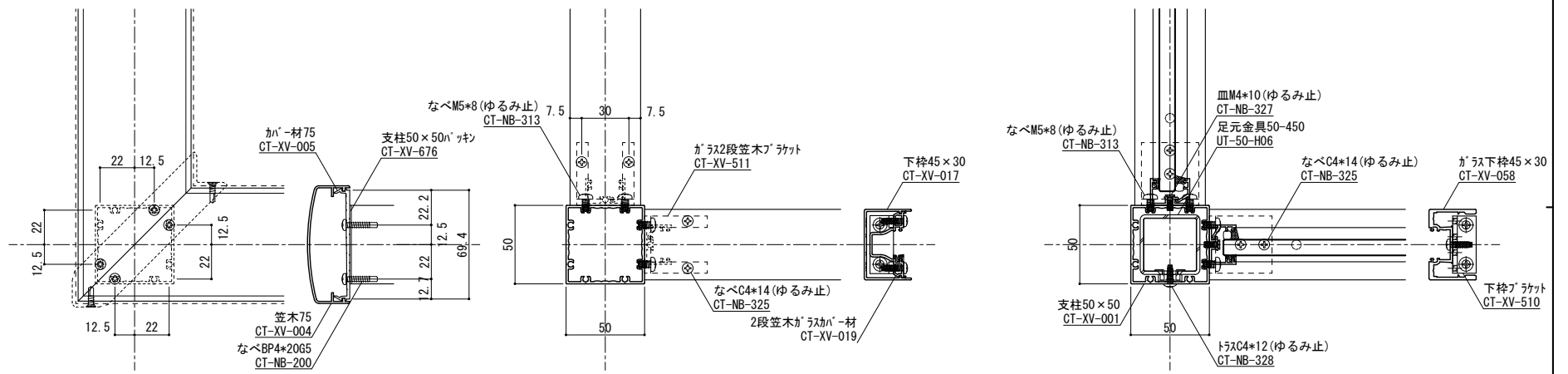
手摺埋め込み部と鉄筋が干渉しないよう躯体寸法、配筋位置を確認、設定してください  
実際には施工誤差等が生じるため寸法に余裕を持たせる必要があります。



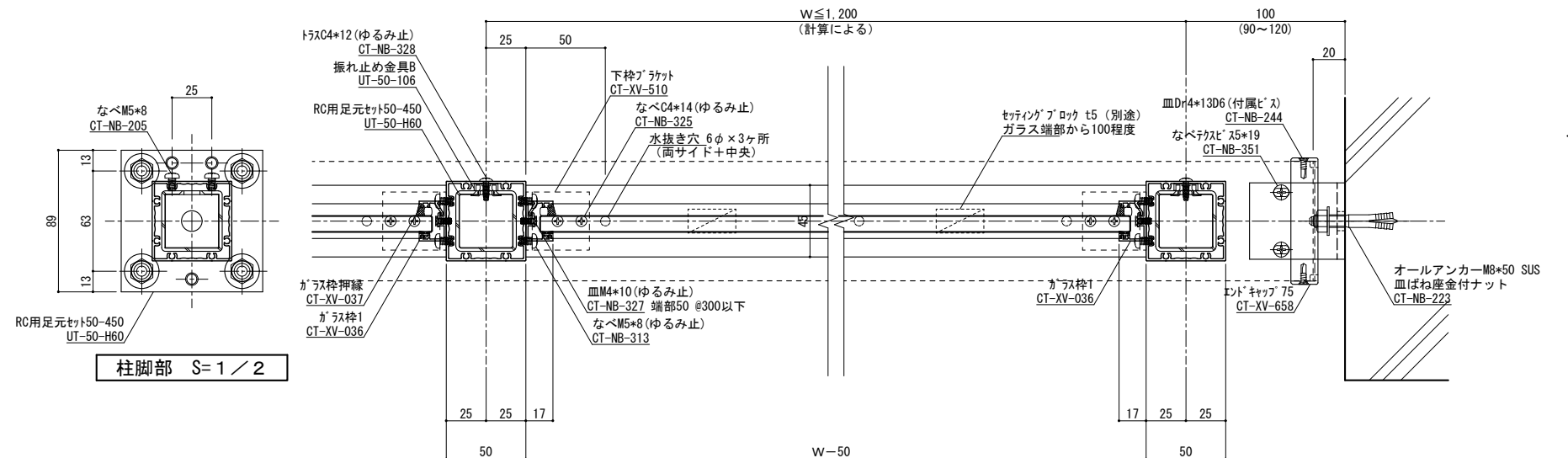
端部ブラケット部分詳細図 S=1/2



手摺姿図 S=1/10



コーナー詳細図 S=1/2



横断面図 S=1/2

ガラス厚10mmまで対応

ねじ種類記号  
A:1種タッピンねじ B:2種タッピンねじ BP:2種ガイド付きタッピンねじ C:3種タッピンねじ  
M:ミリ小ねじ Dr:ドリルねじ PW:平ワッシャー SW:スプリングワッシャー

変更記号	日付	変更事項	担当	作図	検図	確認
△						
△						
△						
△						
△						

表面処理: 陽極酸化塗装複合皮膜	仕上り色: アルマイトカラー (標準規格色)
------------------	------------------------

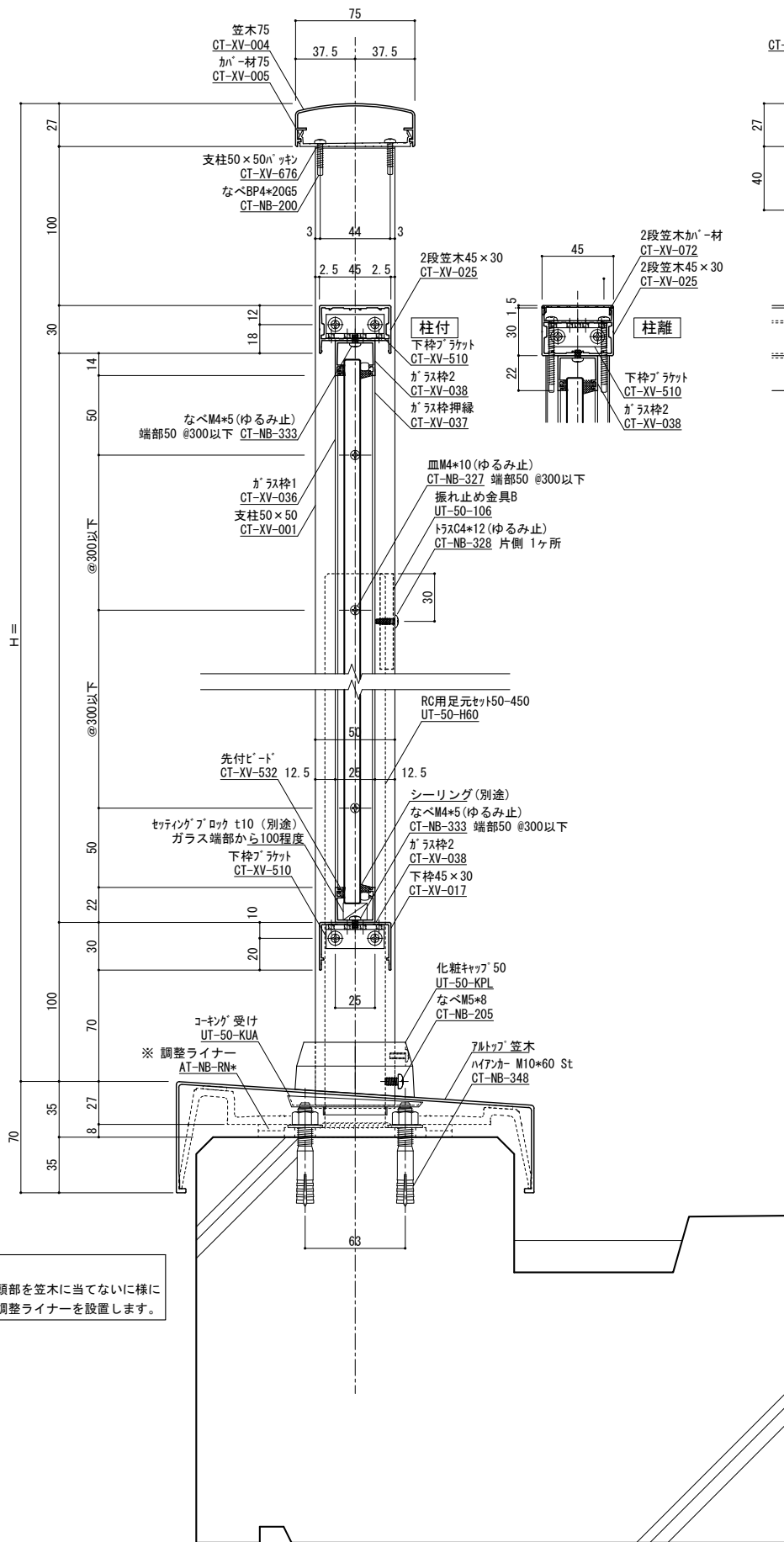
笠木ジョイント	設計管理
足元二本ボルト	設計管理
足元の字アンカー	設計管理
足元埋め込み	設計管理
ベースアンカー	設計管理

工事名	図面内容
殿	芯納まり 2段笠木ガラス型 (一体)

受領印	年月日
株式会社	
担当	
作図	
検図	
確認	

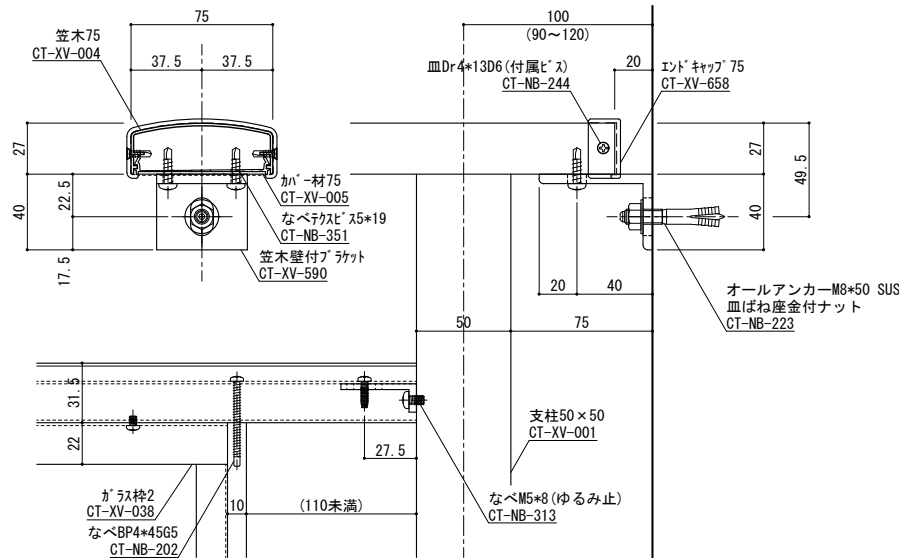
縮尺	1/2
管理番号	Z
CAD管理番号	2CK75N50GRS-1体

図番	
断面図	
納り図	



縦断面図 S=1/2

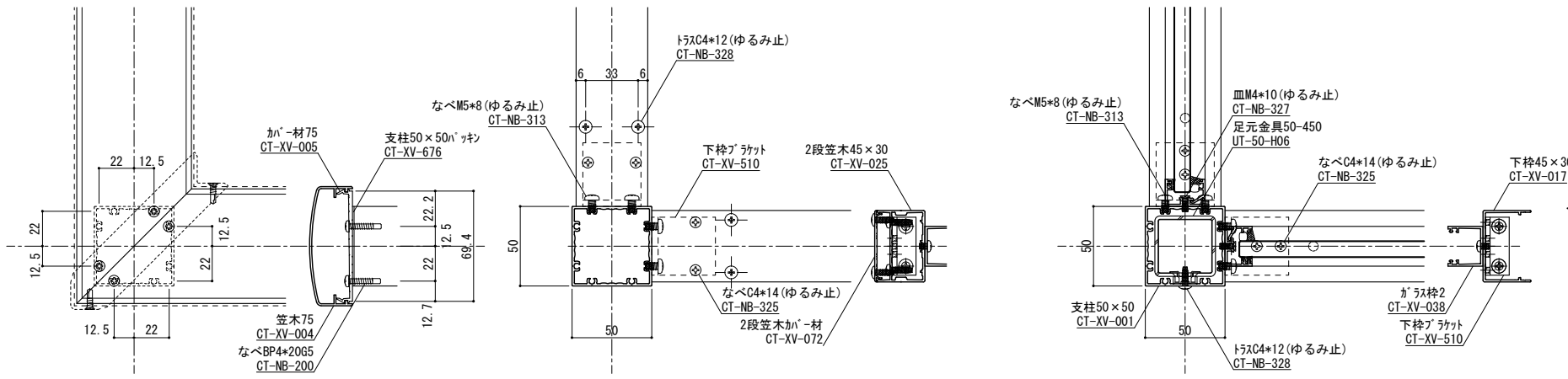
手摺埋め込み部と鉄筋が干渉しないよう躯体寸法、配筋位置を確認、設定してください。実際には施工誤差等が生じるため寸法に余裕を持たせる必要があります。



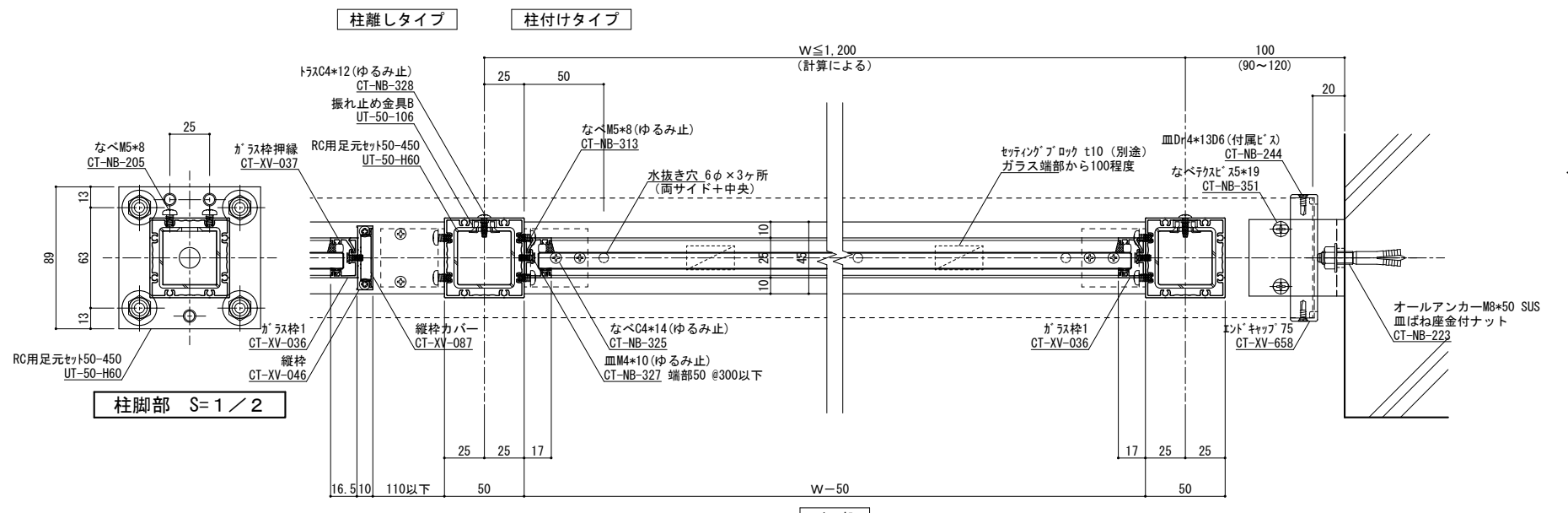
端部ブラケット部分詳細図 S=1/2



柱離しタイプ



コーナー詳細図 S=1/2



横断面図 S=1/2

ガラス厚10mmまで対応

ねじ種類記号  
 A:1種タッピンねじ B:2種タッピンねじ BP:2種ガイド付きタッピンねじ C:3種タッピンねじ  
 M:ミリ小ねじ Dr:ドリルねじ PW:平ワッシャー SW:スプリングワッシャー

変更記号	日付	変更事項	担当	作図	検図	確認
△						
△						
△						
△						
△						

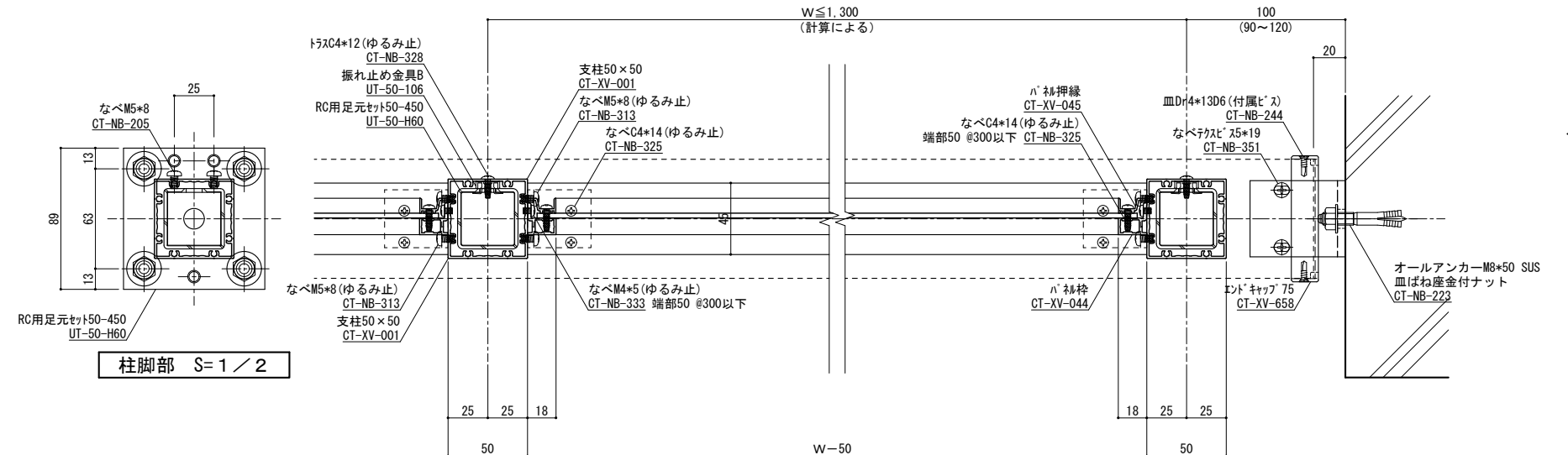
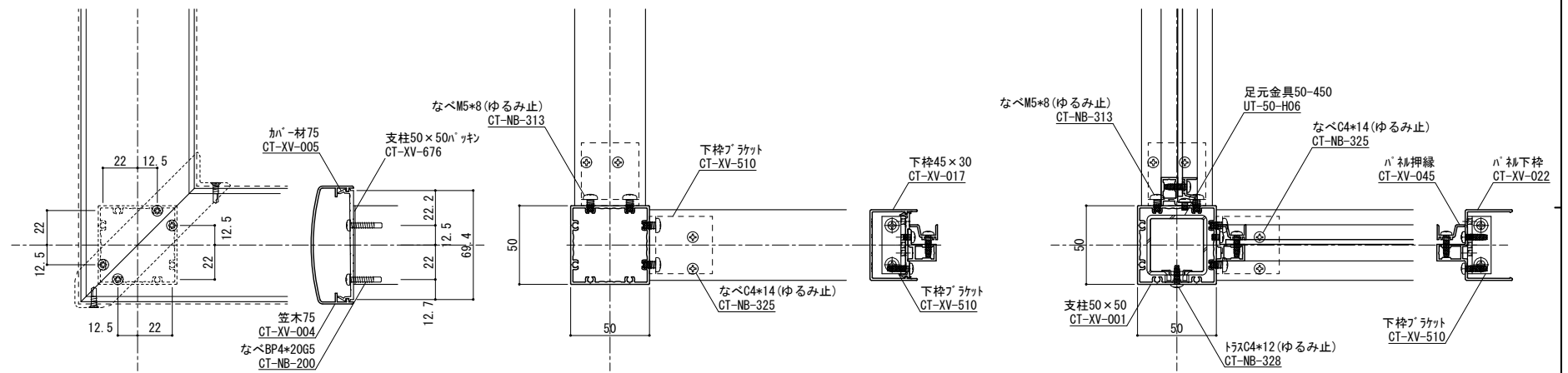
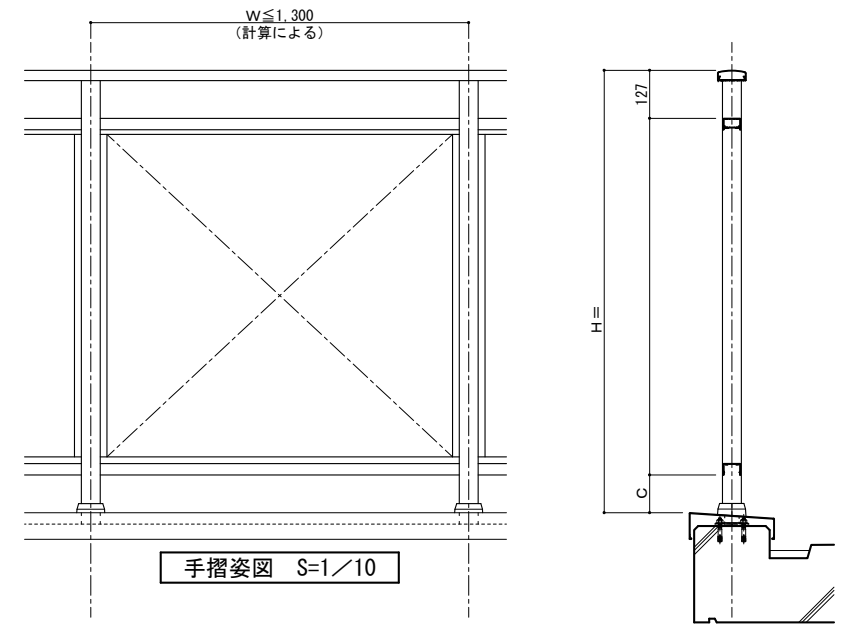
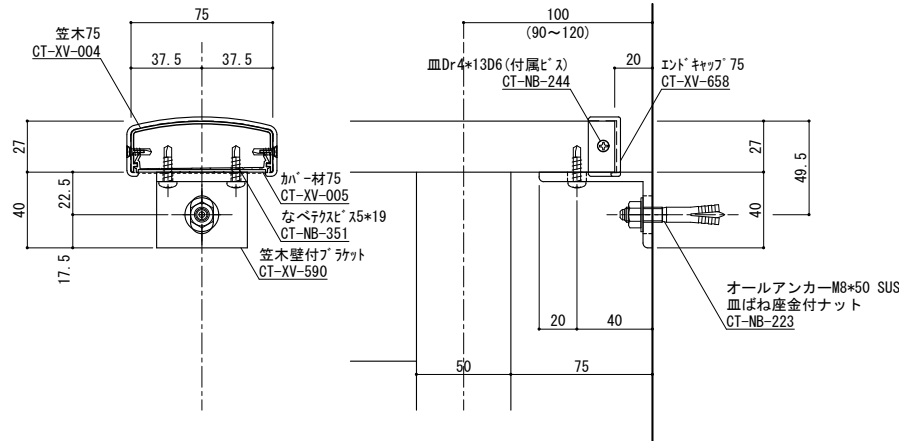
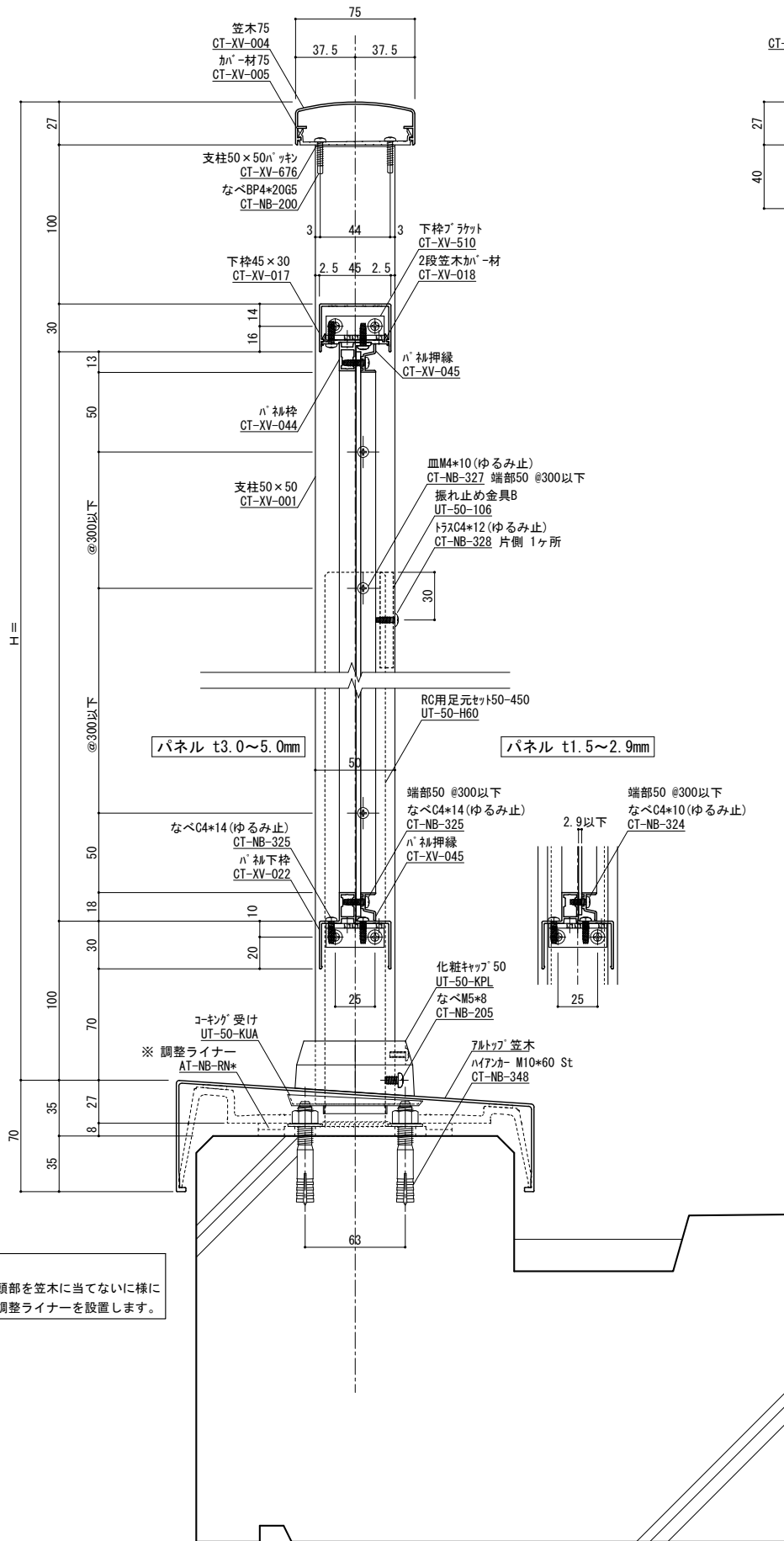
表面処理: 陽極酸化塗装複合皮膜	仕上り色: アルズイトカラー (標準規格色)
------------------	------------------------

笠木ジョイント	設計整理
足元二本ボルト	施工
足元コの字アンカー	
足元埋め込み	
ベースアンカー	

工事名	図面内容
殿	芯納まり 2段笠木ガラス型 (別枠)

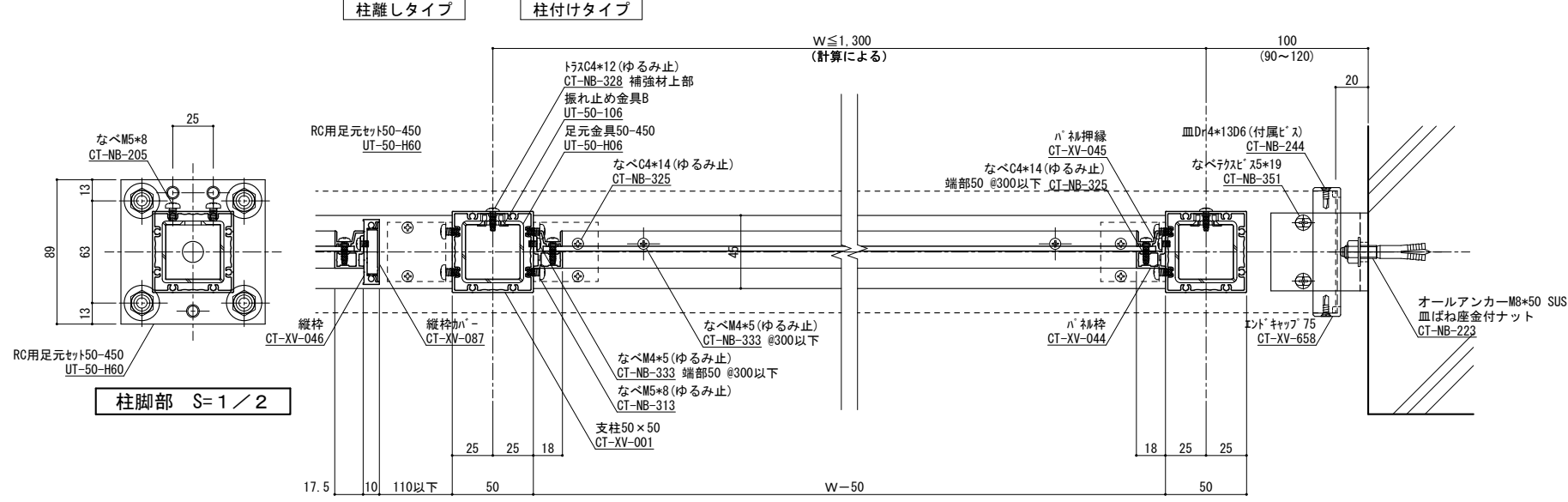
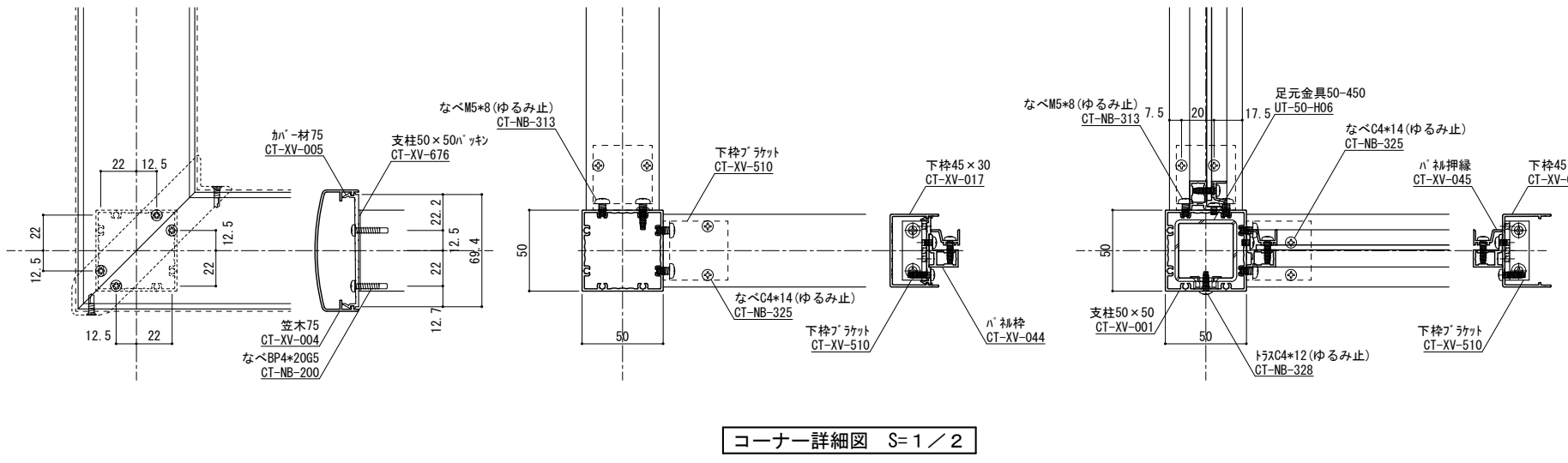
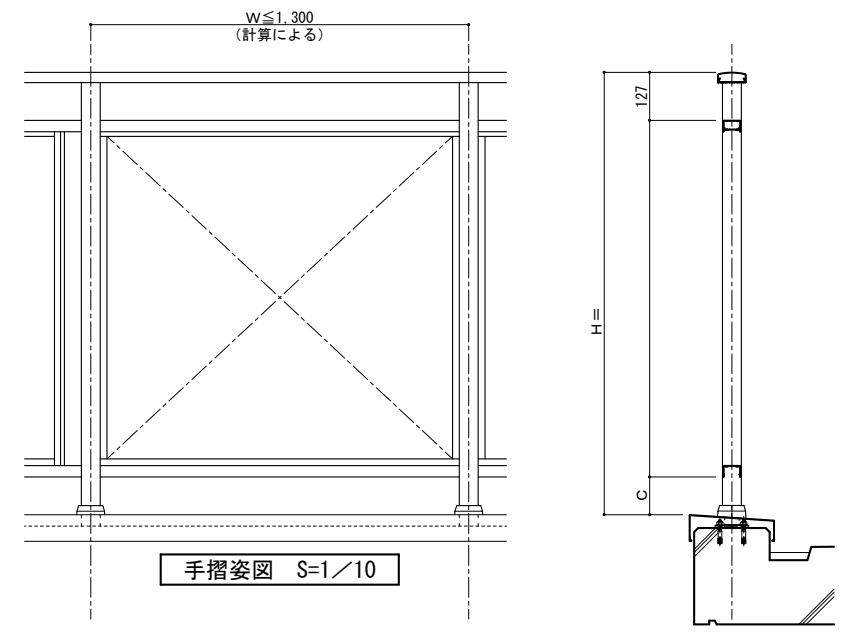
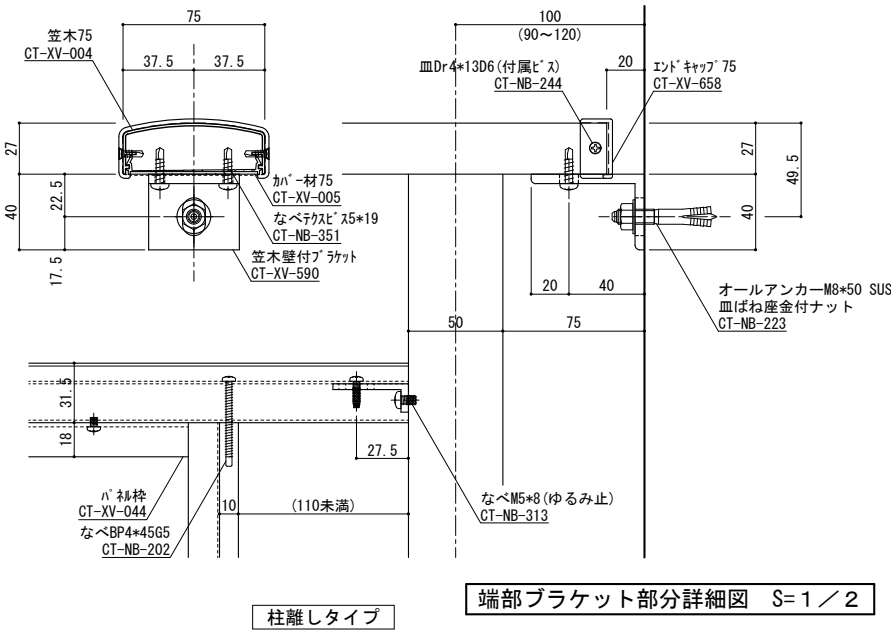
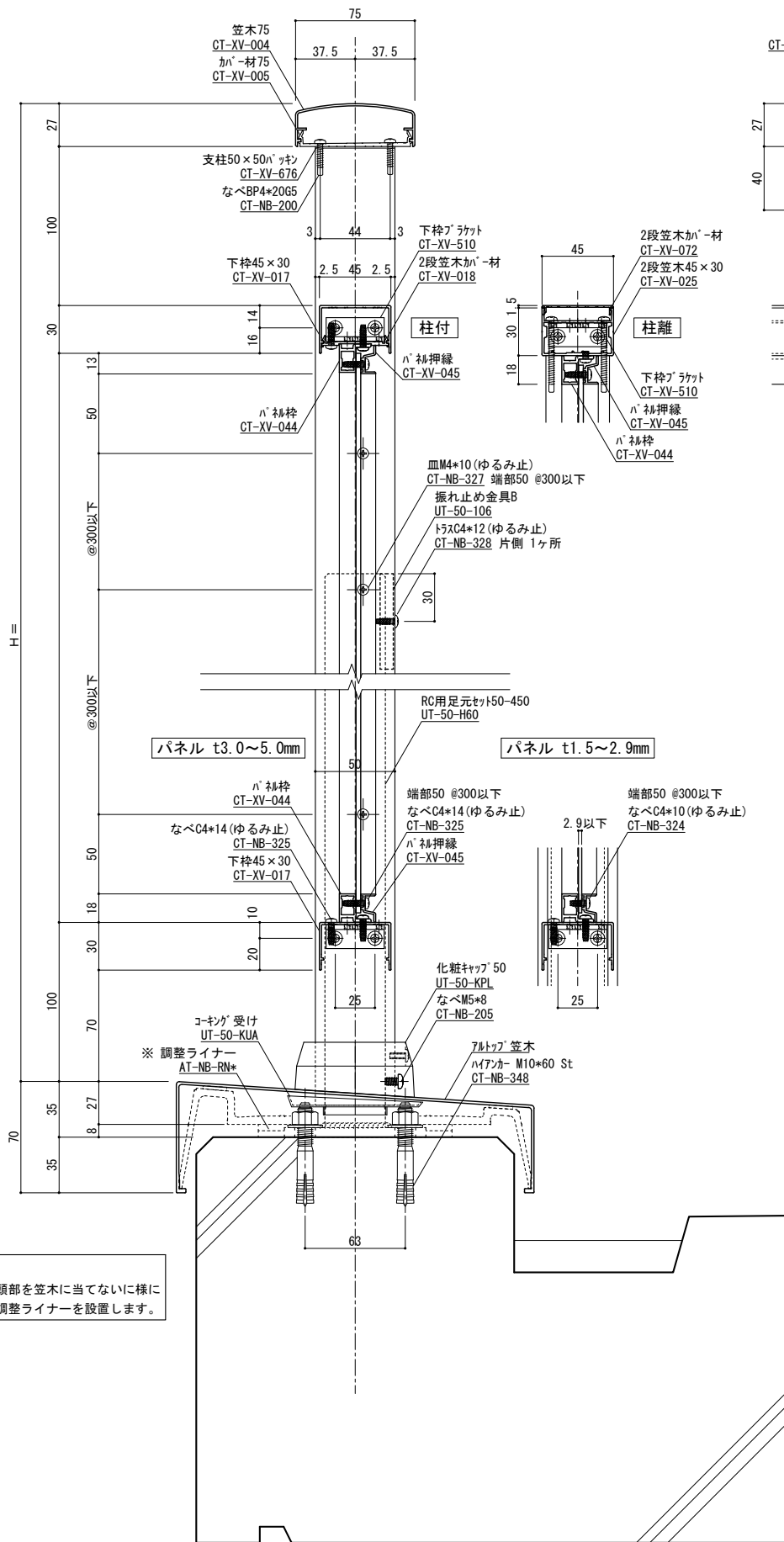
受領印	年月日
-----	-----

株式会社 WJW	縮尺	1/2
管理番号	Z	
CAD管理番号	2CK75N50GRS別枠	



ねじ種類記号	使用ねじ
A: 1種タッピンねじ	CT-NB-324 なべC4×10
B: 2種タッピンねじ	CT-NB-325 なべC4×14
BP: 2種ガイド付きタッピンねじ	
C: 3種タッピンねじ	
M: ミリ小ねじ	
Dr: ドリルねじ	
PW: 平ワッシャー	
SW: スプリングワッシャー	

変更記号	日付	変更事項	担当	作図	検図	確認	表面処理: 陽極酸化塗装複合皮膜	仕上り色: アルマイトカラー (標準規格色)	笠木ジョイント	足元二本ボルト	足元の字アンカー	足元埋め込み	ベースアンカー	設計整理	工事名	受領印	株式会社	図番	断面図	納り図	図番
															芯納まり 2段笠木パネル型 (一体)		WY	1/2			



※ 注意  
アンカー頭部を笠木に当てない様に  
する為、調整ライナーを設置します。

縦断面図 S=1/2 手摺埋め込み部と鉄筋が干渉しないよう躯体寸法、配筋位置を確認、設定してください  
実際には施工誤差等が生じるため寸法に余裕を持たせる必要があります。

※ パネル押縁用ねじ

パネル厚み	使用ねじ
1.5~2.5mm	CT-NB-324 なべC4×10
3.0~5.0mm	CT-NB-325 なべC4×14

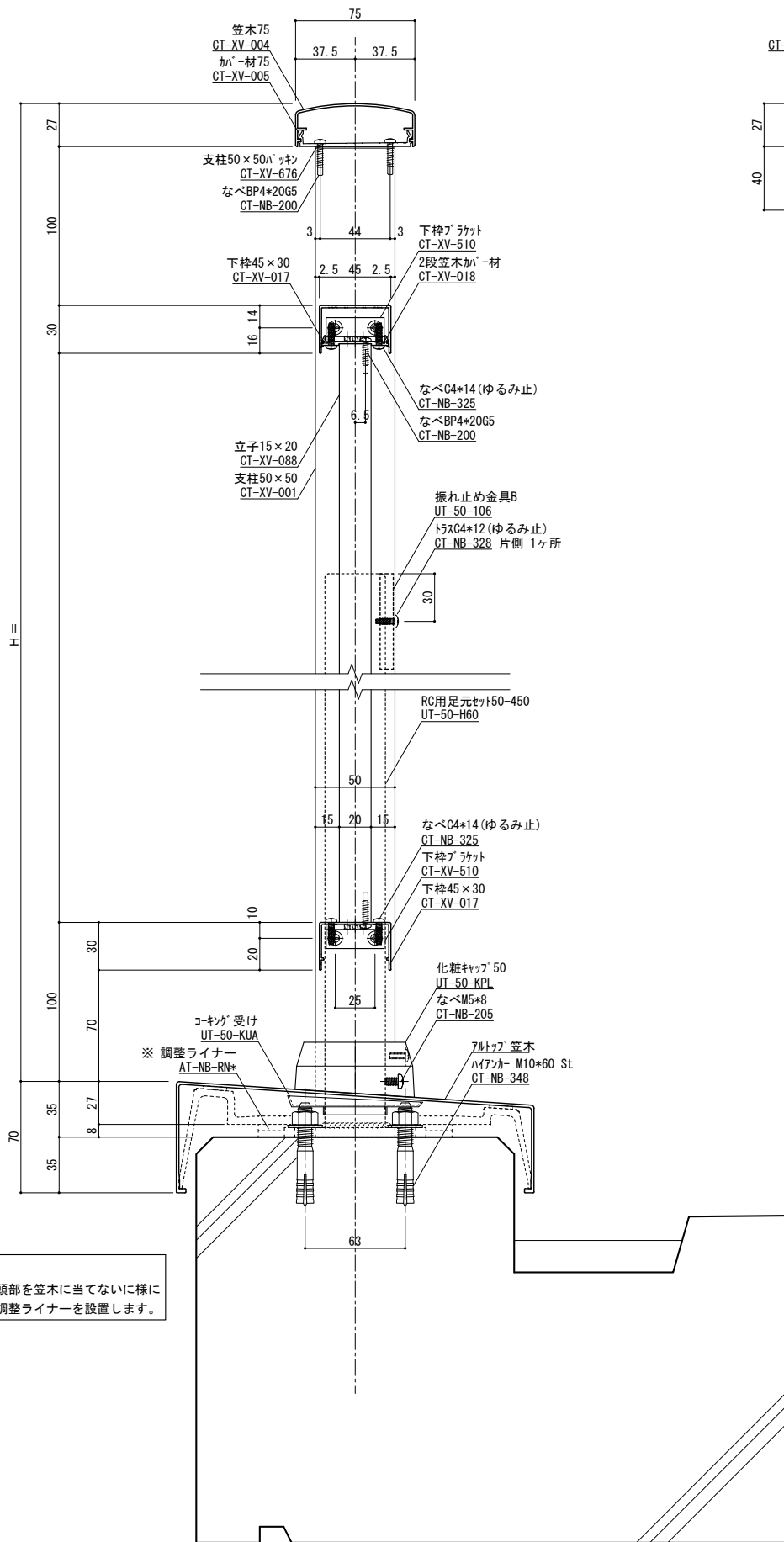
ねじ種類記号  
A:1種タッピンねじ B:2種タッピンねじ BP:2種ガイド付きタッピンねじ C:3種タッピンねじ  
M:ミリ小ねじ Dr:ドリルねじ PW:平ワッシャー SW:スプリングワッシャー

変更記号	日付	変更事項	担当	作図	検図	確認
△						
△						
△						
△						
△						

表面処理: 陽極酸化塗装複合皮膜	笠木ジョイント	設計整理
仕上り色: アルマイトカラー (標準規格色)	足元二本ボルト	施工
	足元コの字アンカー	
	足元埋め込み	
	ベースアンカー	

工事名	受領印	株式会社	縮尺	姿図第	断面図第	納り図第	図番
図面内容		WJWJ	1/2				
芯納まり 2段笠木パネル型 (別枠)	年月日						

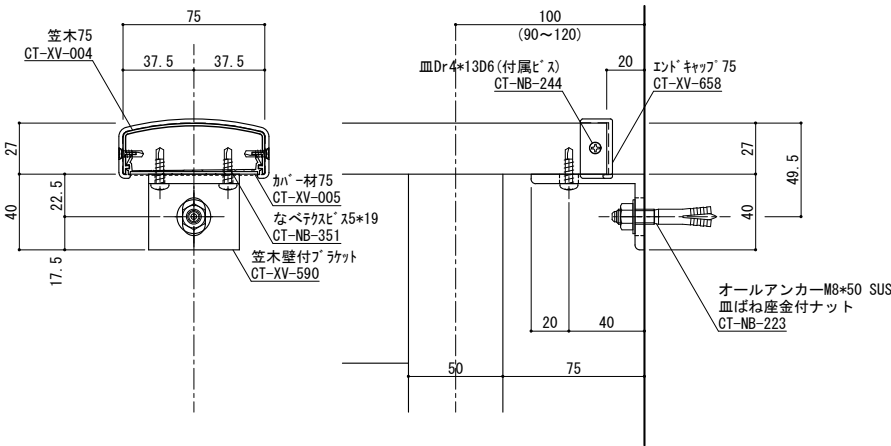
管理番号	Z						
CAD管理番号	2CK75N50PNR別枠						



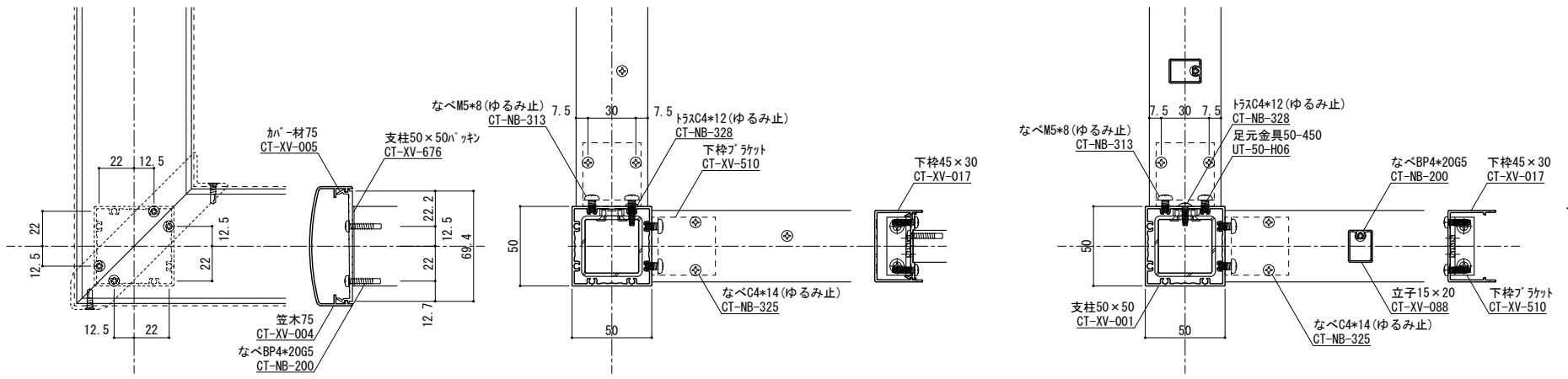
※注意  
アンカー頭部を笠木に当てない様に  
する為、調整ライナーを  
設置します。

縦断面図 S=1/2

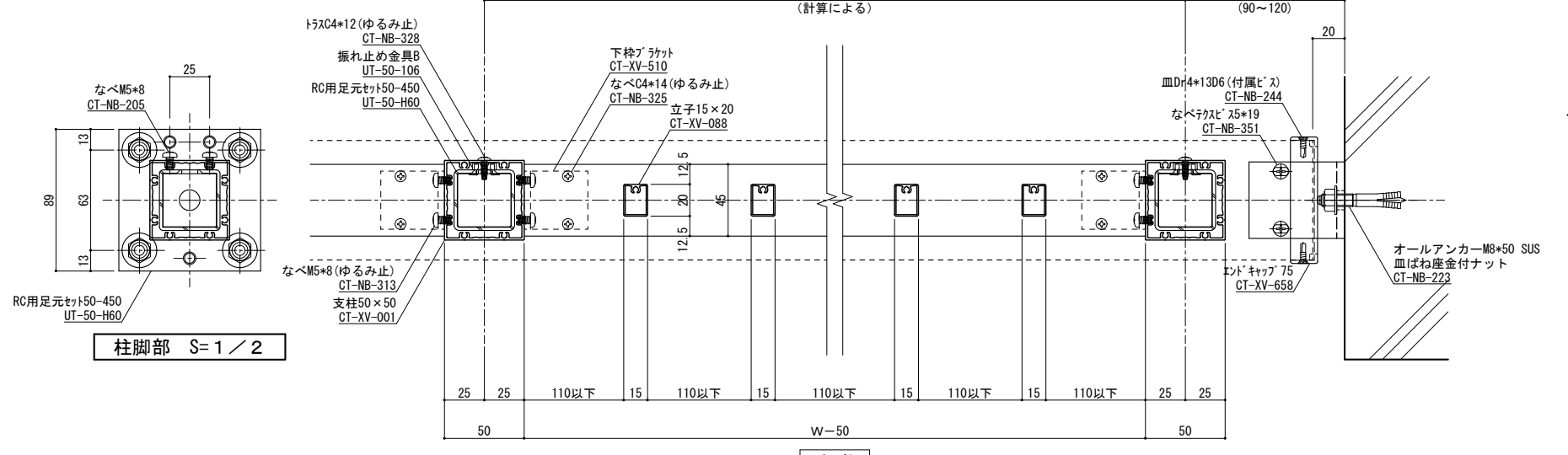
手摺埋め込み部と鉄筋が干渉しないよう躯体寸法、配筋位置を確認、設定してください  
実際には施工誤差等が生じるため寸法に余裕を持たせる必要があります。



端部ブラケット部分詳細図 S=1/2



コーナー詳細図 S=1/2



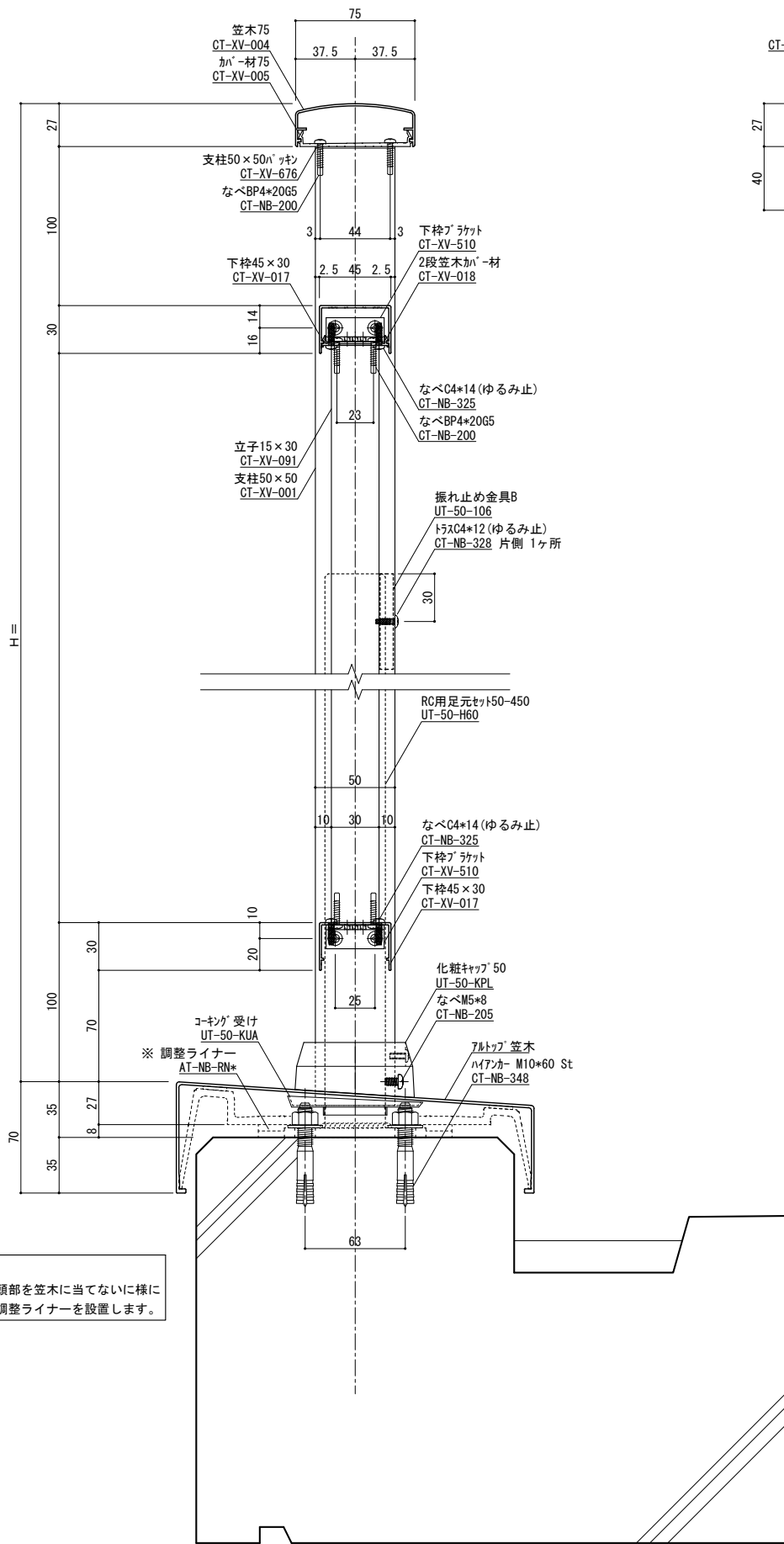
横断面図 S=1/2

変更記号	日付	変更事項	担当	作図	検図	確認
△						
△						
△						
△						
△						

表面処理: 陽極酸化塗装複合皮膜	笠木ジョイント	設計整理
仕上り色: アルマイトカラー (標準規格色)	足元二本ボルト	施工
	足元コの字アンカー	
	足元埋め込み	
	ベースアンカー	

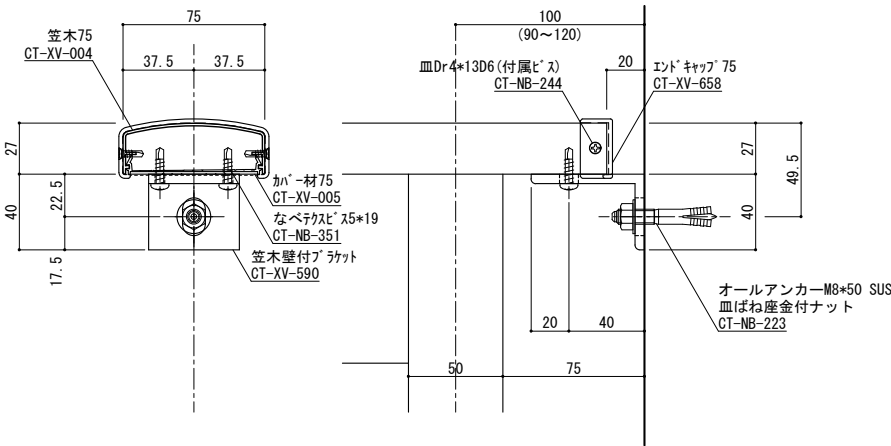
工 事 名	受 領 印	株式会社	縮 尺	姿 図 第	断面図第	納り図第	図 番
図面内容		WVW	1/2				
芯納まり 2段笠木立格子型 (15×20)							
	年 月 日						

ねじ種類記号	A:1種タッピンねじ	B:2種タッピンねじ	BP:2種ガイド付きタッピンねじ	C:3種タッピンねじ
	M:ミリ小ねじ	Dr:ドリルねじ	PW:平ワッシャー	SW:スプリングワッシャー
管理番号	Z			
CAD管理番号	2CK75N50TAK1520			

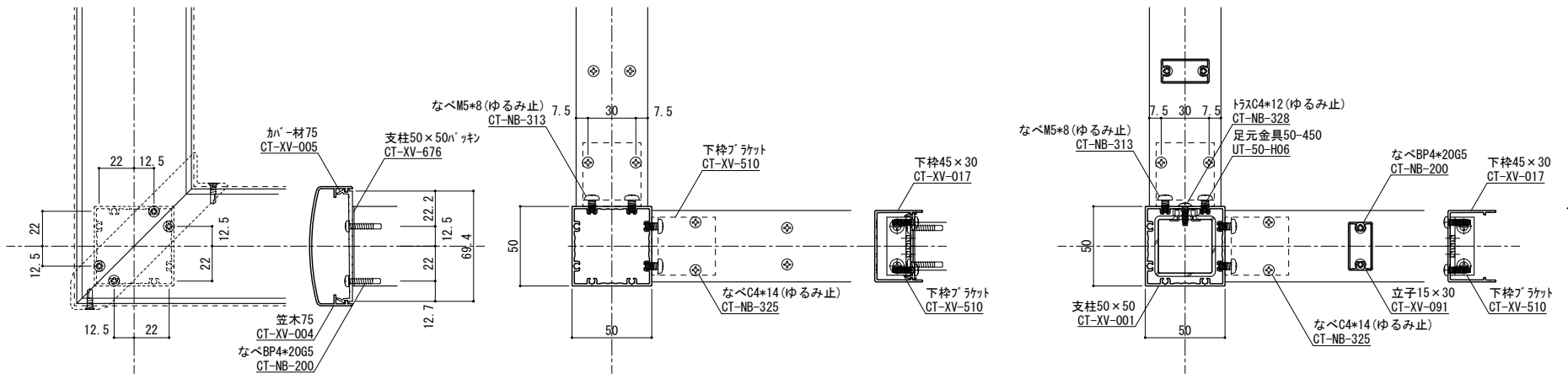


縦断面図 S=1/2

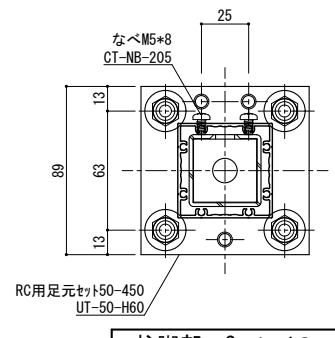
手摺埋め込み部と鉄筋が干渉しないよう躯体寸法、配筋位置を確認、設定してください  
実際には施工誤差等が生じるため寸法に余裕を持たせる必要があります。



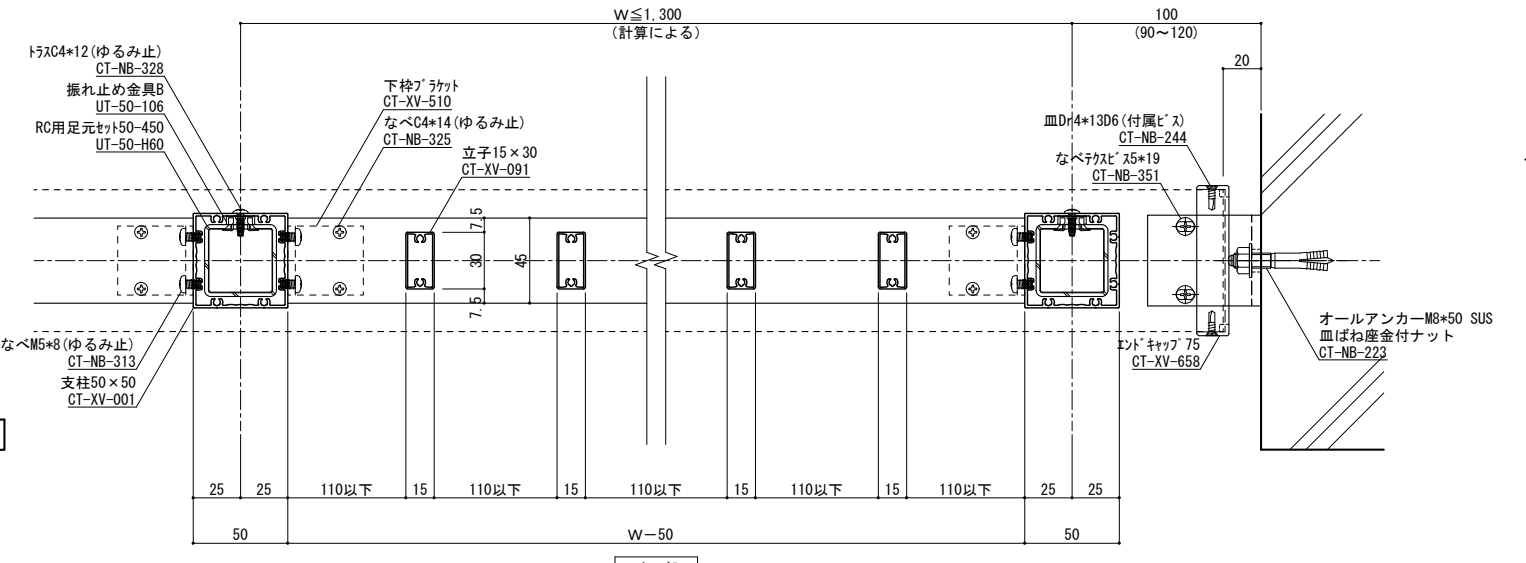
端部ブラケット部分詳細図 S=1/2



コーナー詳細図 S=1/2



柱脚部 S=1/2



横断面図 S=1/2

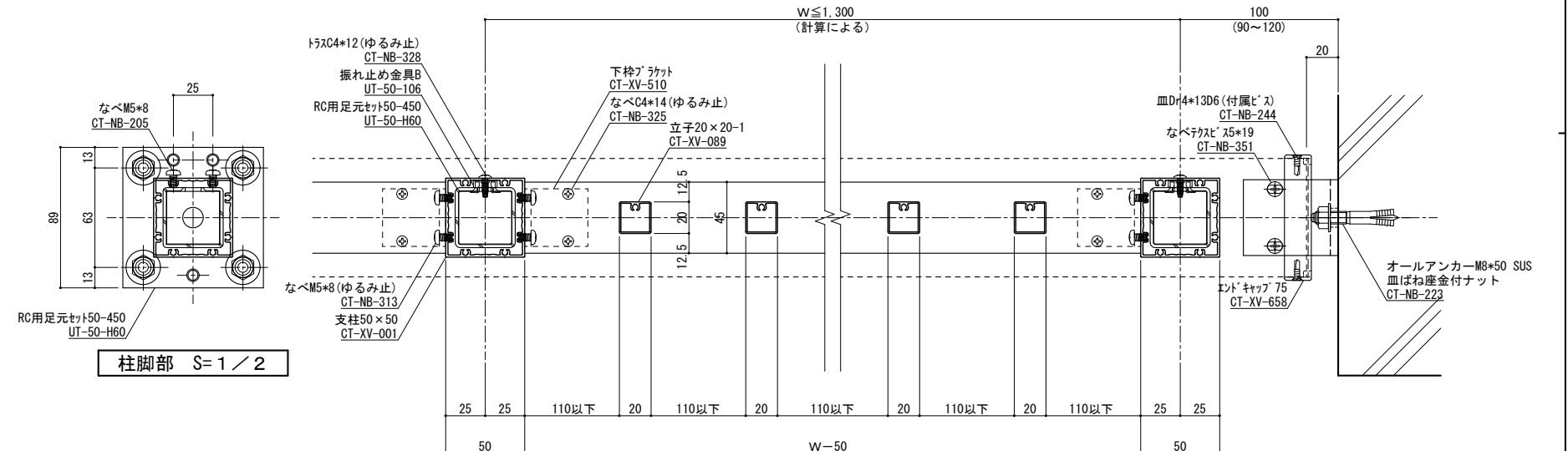
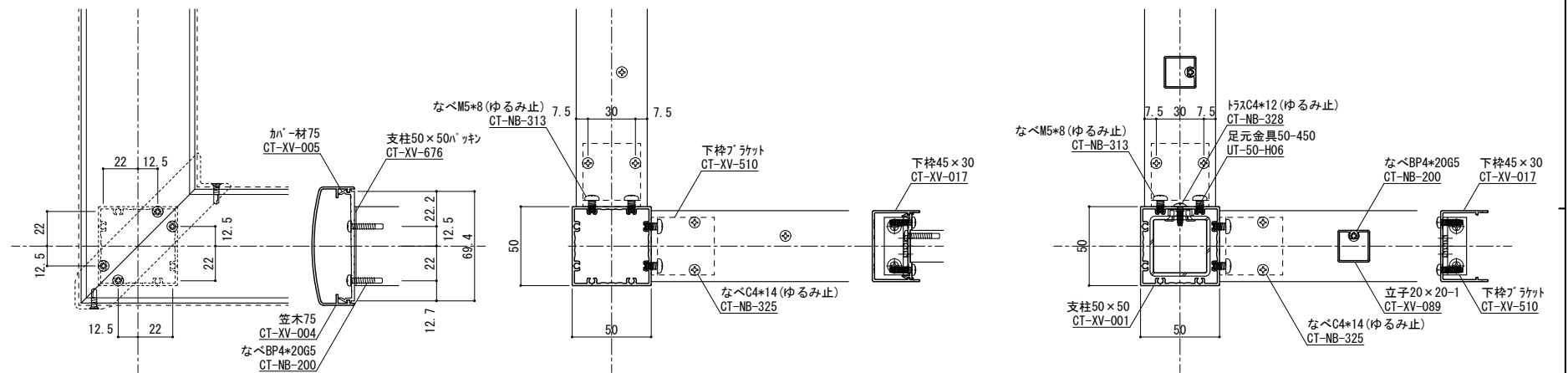
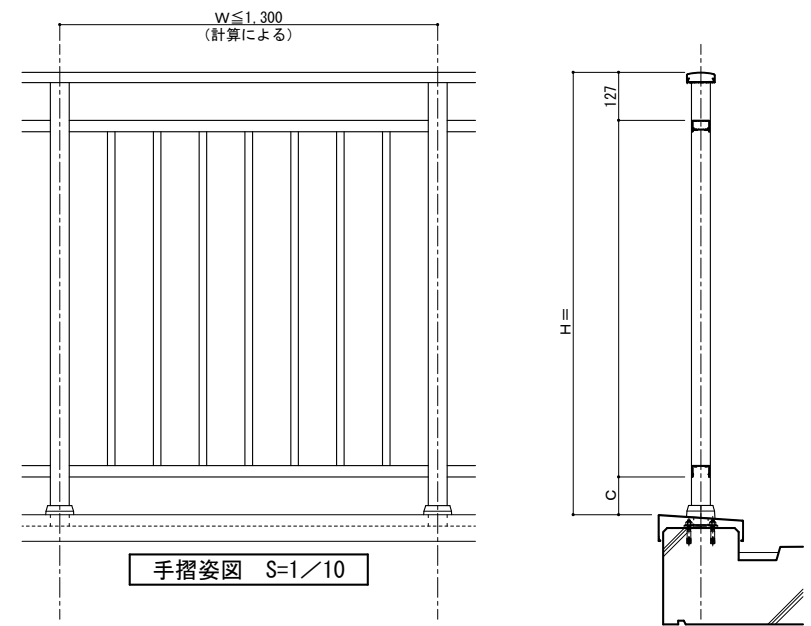
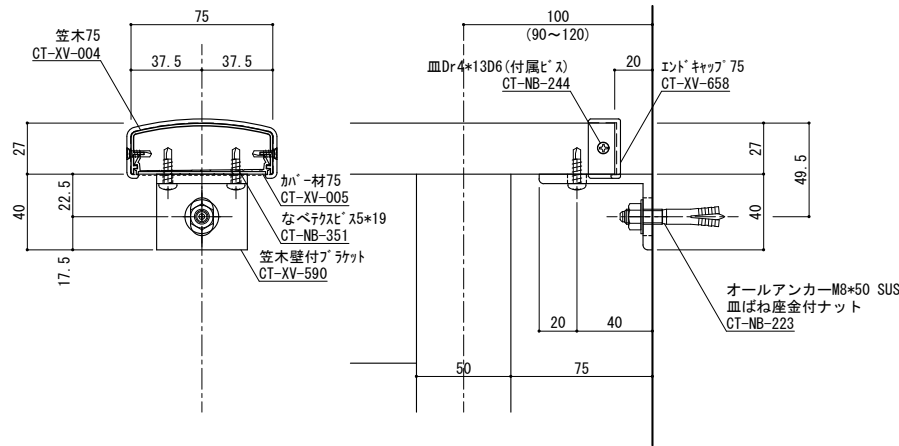
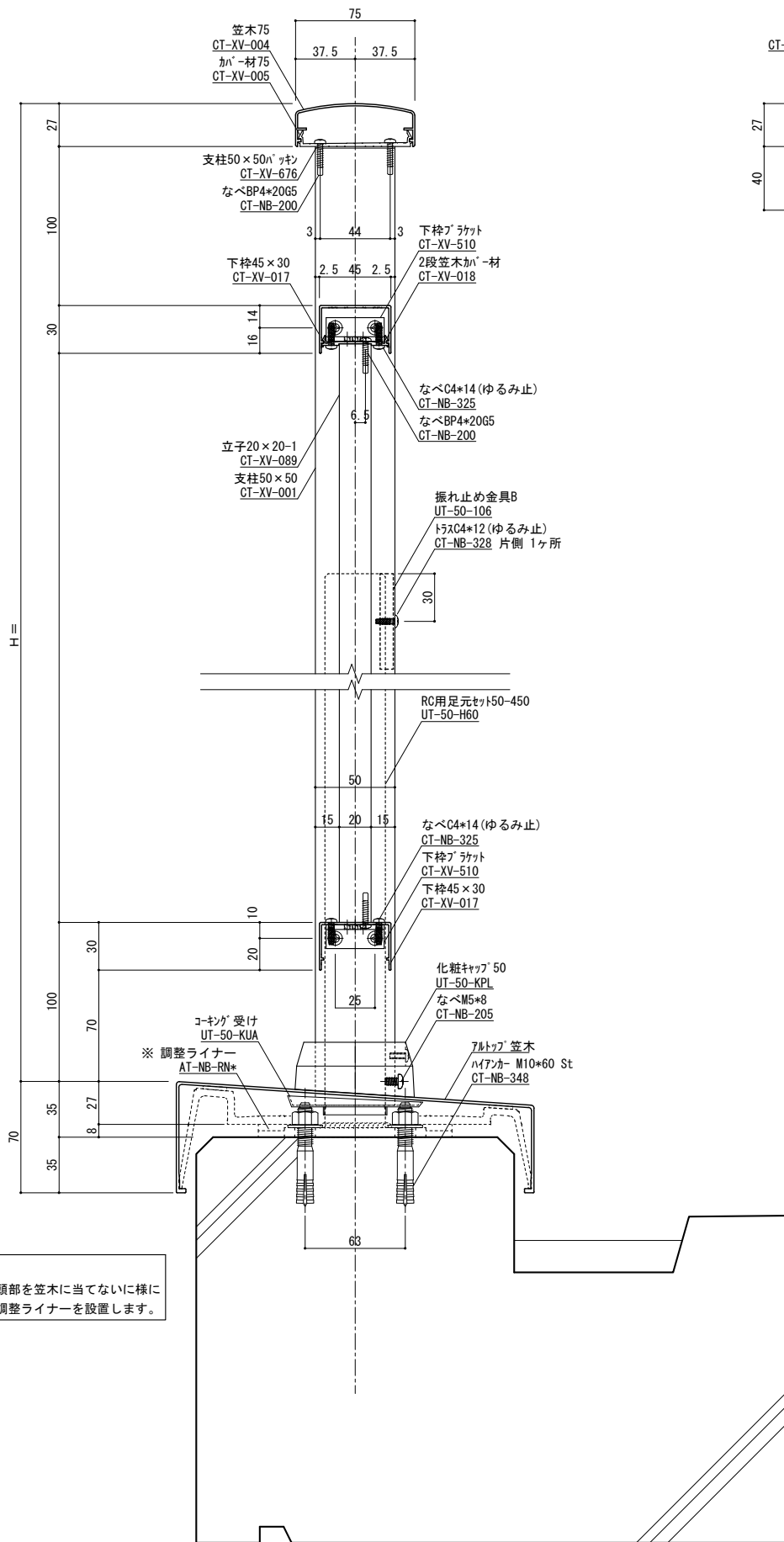
変更記号	日付	変更事項	担当	作図	検図	確認
△						
△						
△						
△						
△						

表面処理: 陽極酸化塗装複合皮膜	笠木ジョイント	設計管理
仕上り色: アルマイトカラー (標準規格色)	足元二本ボルト	施工
	足元コの字アンカー	
	足元埋め込み	
	ベースアンカー	

工事名	受領印	株式会社	縮尺	姿図第	断面図第	納り図第	図番
図面内容		WYS	1/2				
芯納まり 2段笠木立格子型 (15×30)							
	年月日						

ねじ種類記号	A:1種タッピンねじ	B:2種タッピンねじ	BP:2種ガイド付きタッピンねじ	C:3種タッピンねじ
	M:ミリ小ねじ	Dr:ドリルねじ	PW:平ワッシャー	SW:スプリングワッシャー

管理番号	Z								
CAD管理番号	2CK75N50TAK1530								

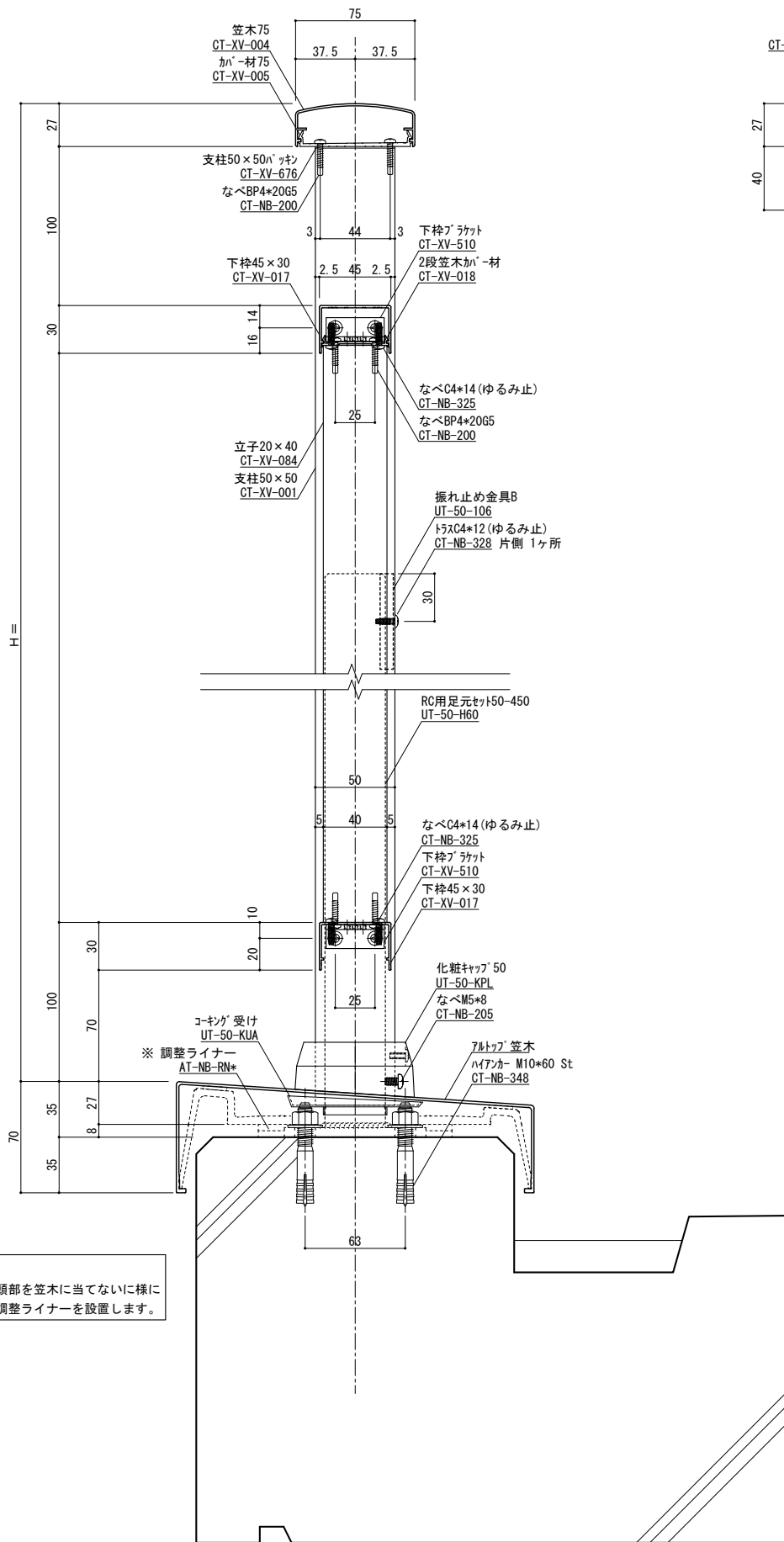


※注意  
アンカー頭部を笠木に当てない様に  
する為、調整ライナーを設置します。

縦断面図 S=1/2 手摺埋め込み部と鉄筋が干渉しないよう躯体寸法、配筋位置を確認、設定してください  
実際には施工誤差等が生じるため寸法に余裕を持たせる必要があります。

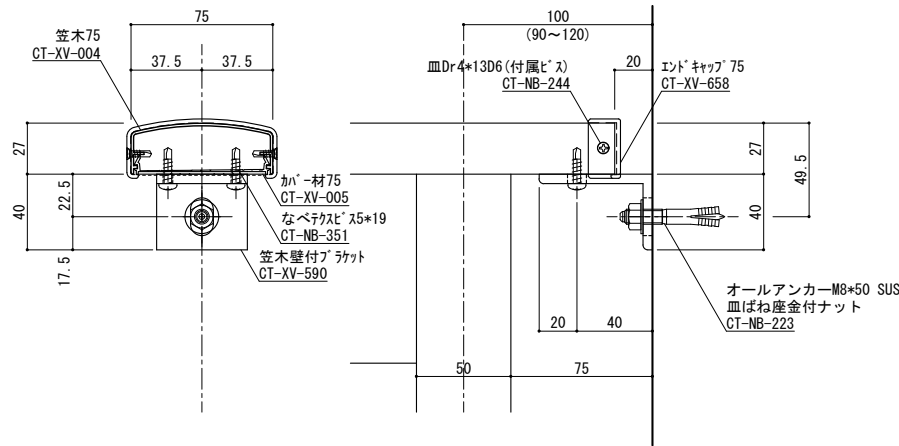
横断面図 S=1/2 ねじ種類記号  
A:1種タッピンねじ B:2種タッピンねじ BP:2種ガイド付きタッピンねじ C:3種タッピンねじ  
M:ミリ小ねじ Dr:ドリルねじ PW:平ワッシャー SW:スプリングワッシャー

変更記号	日付	変更事項	担当	作図	検図	確認	設計整理	工事名	受領印	株式会社	縮尺	姿図第	断面図第	納り図第	図番	
▲							笠木ジョイント	図面内容		WJW	1/2					
▲							足元二本ボルト	芯納まり 2段笠木立格子型 (20×20)								
▲							足元コの字アンカー									
▲							足元埋め込み									
▲							ベースアンカー									
▲																
											管理番号	Z				
											CAD管理番号	2CK75N50TAK2020				

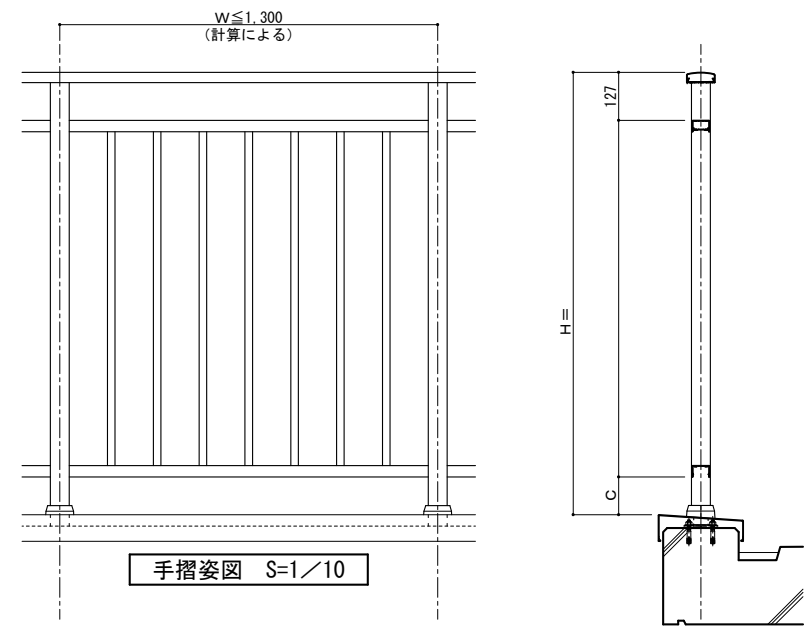


縦断面図 S=1/2

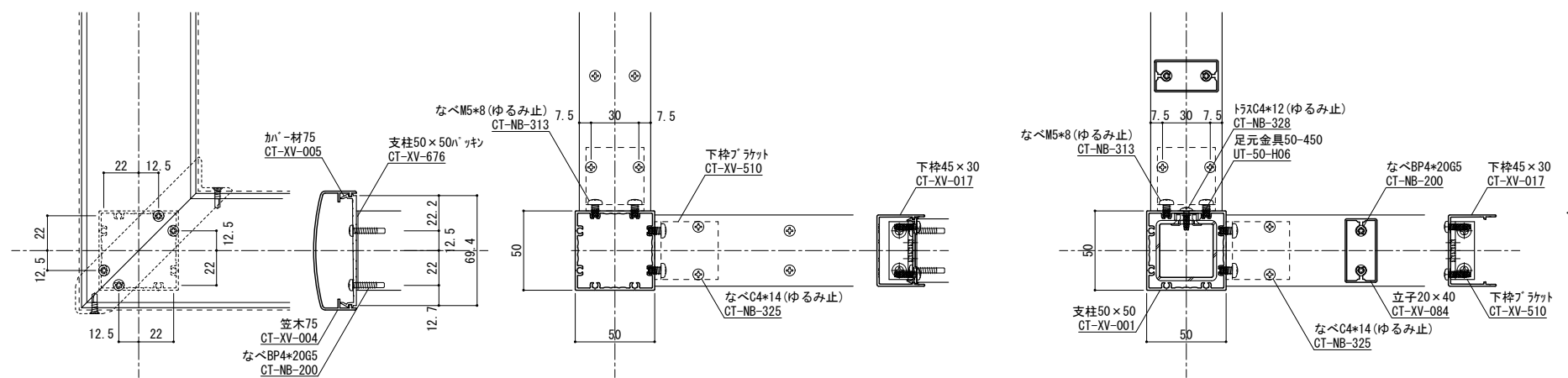
手摺埋め込み部と鉄筋が干渉しないよう躯体寸法、配筋位置を確認、設定してください  
実際には施工誤差等が生じるため寸法に余裕を持たせる必要があります。



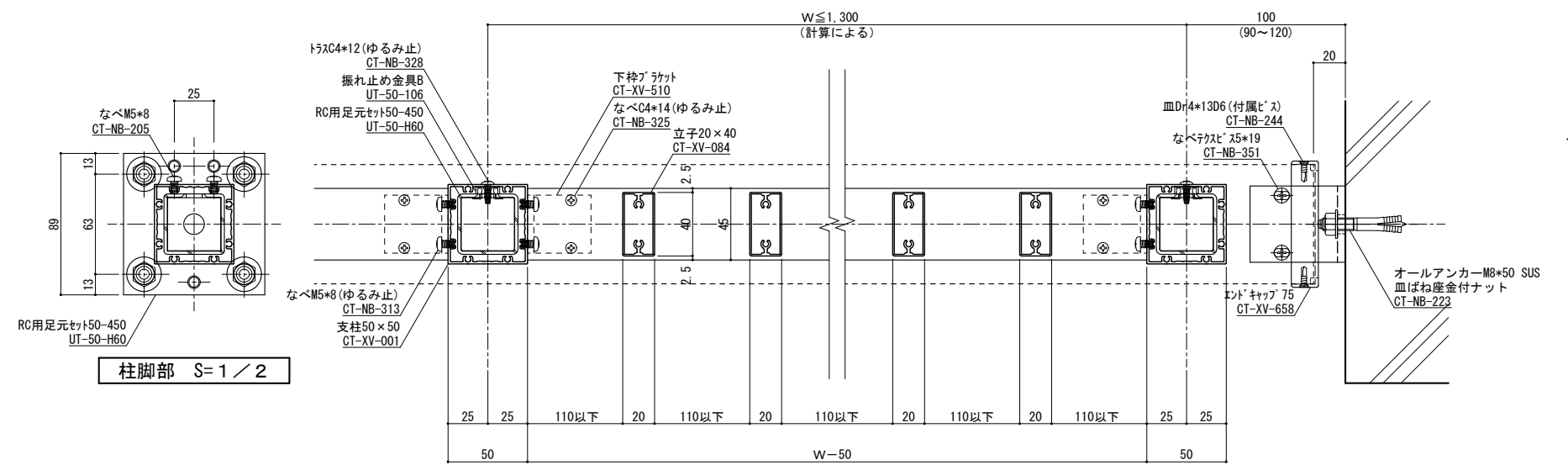
端部ブラケット部分詳細図 S=1/2



手摺姿図 S=1/10



コーナー詳細図 S=1/2



横断面図 S=1/2

ねじ種類記号  
A:1種タッピンねじ B:2種タッピンねじ BP:2種ガイド付きタッピンねじ C:3種タッピンねじ  
M:ミリ小ねじ Dr:ドリルねじ PW:平ワッシャー SW:スプリングワッシャー

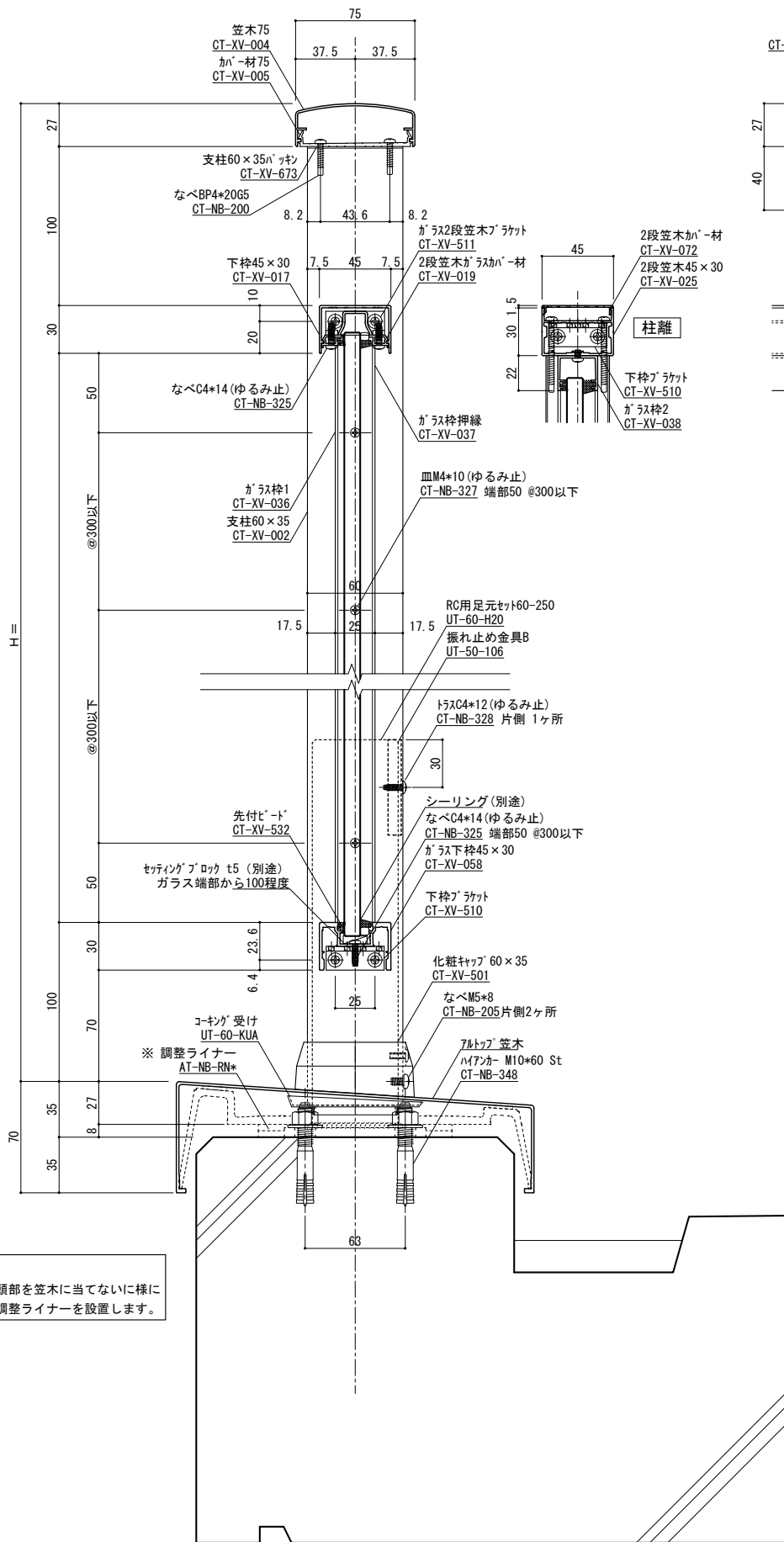
変更記号	日付	変更事項	担当	作図	検図	確認
△						
△						
△						
△						
△						

表面処理: 陽極酸化塗装複合皮膜	笠木ジョイント	設計整理
仕上り色: アルマイトカラー (標準規格色)	足元二本ボルト	施工
	足元コの字アンカー	
	足元埋め込み	
	ベースアンカー	

工事名	受領印	株式会社	縮尺	図面第	断面図第	納り図第	図番
図面内容		担当	1/2				
芯納まり 2段笠木立格子型 (20×40)	年月日						

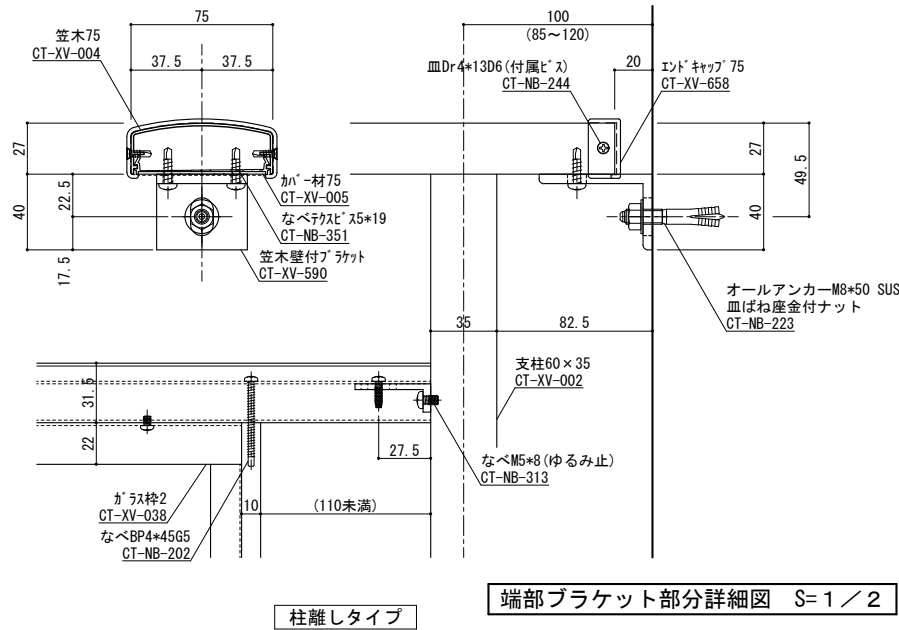
管理番号	Z						
CAD管理番号	2CK75N50TAK2040						



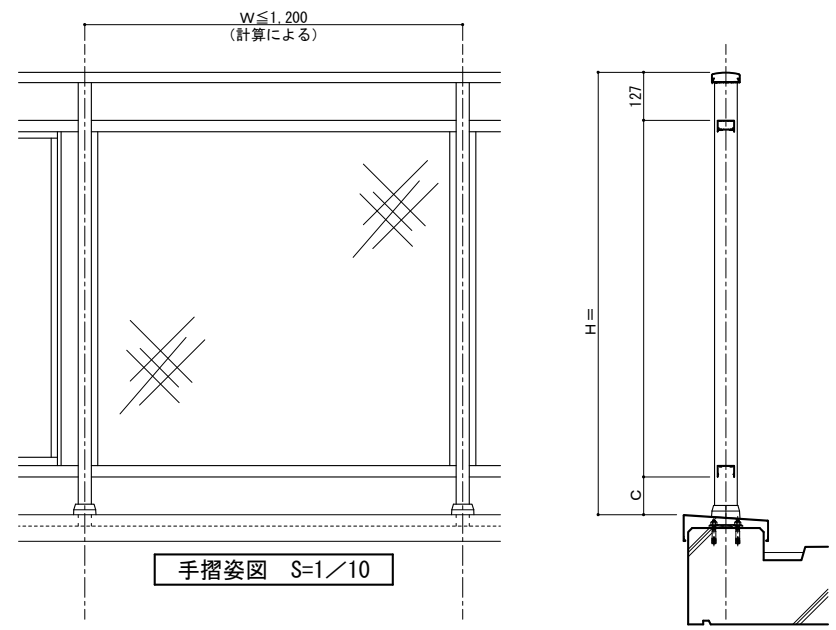


縦断面図 S=1/2

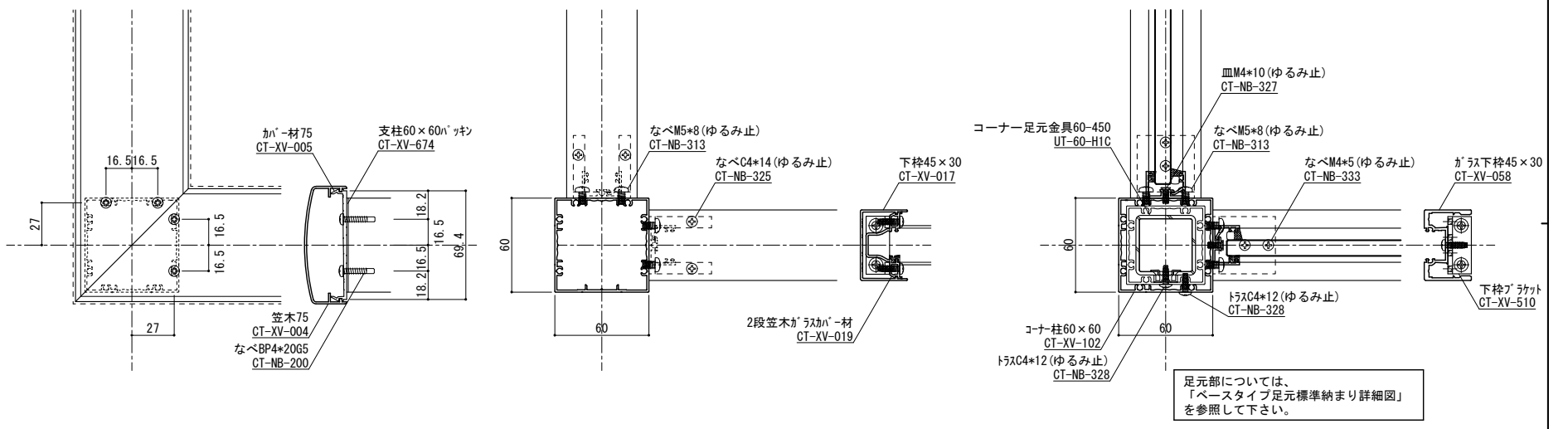
手摺埋め込み部と鉄筋が干渉しないよう躯体寸法、配筋位置を確認、設定してください  
実際には施工誤差等が生じるため寸法に余裕を持たせる必要があります。



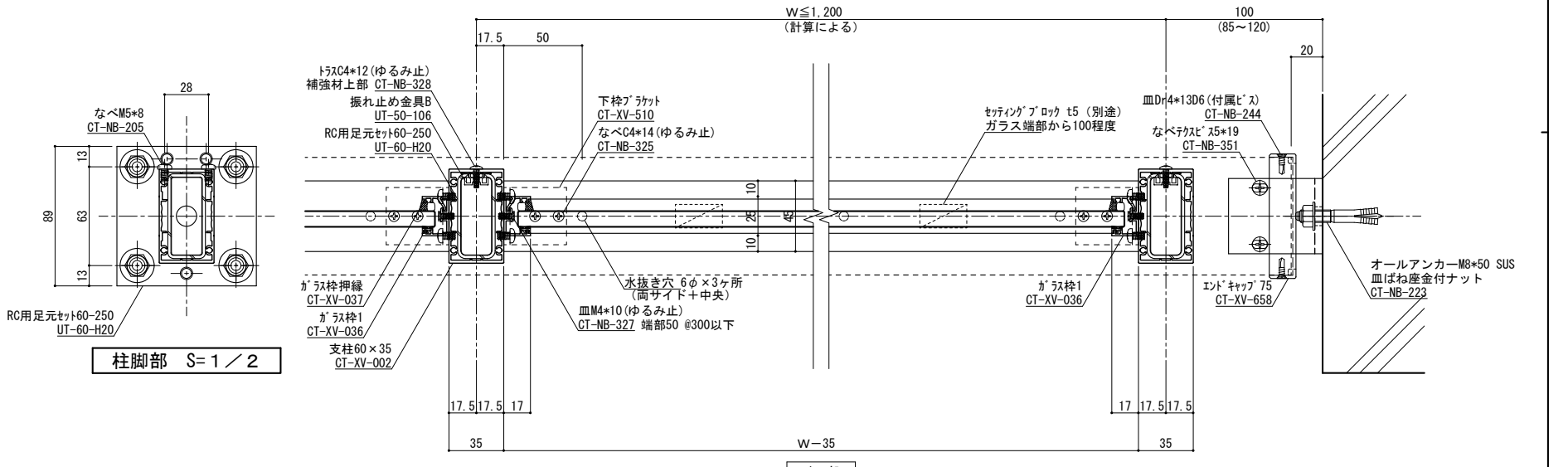
端部ブラケット部分詳細図 S=1/2



手摺姿図 S=1/10



コーナー詳細図 S=1/2



横断面図 S=1/2

ガラス厚10mmまで対応

ねじ種類記号  
A:1種タッピンねじ B:2種タッピンねじ BP:2種ガイド付きタッピンねじ C:3種タッピンねじ  
M:ミリ小ねじ Dr:ドリルねじ PW:平ワッシャー SW:スプリングワッシャー

変更記号	日付	変更事項	担当	作図	検図	確認
△						
△						
△						
△						
△						

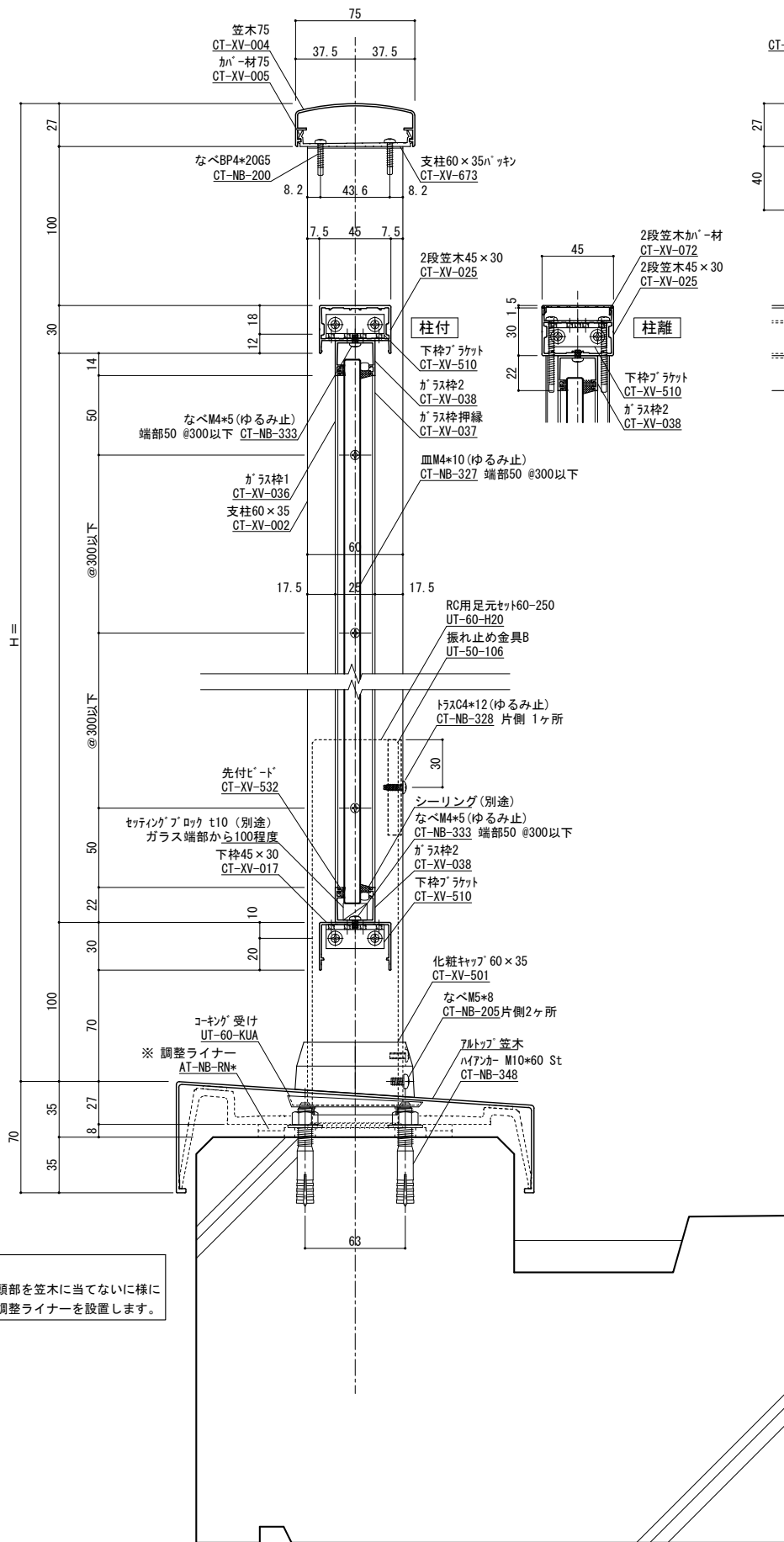
表面処理: 陽極酸化塗装複合皮膜	笠木ジョイント
仕上り色: アルマイトカラー (標準規格色)	足元二本ボルト
	足元コの字アンカー
	足元埋め込み
	ベースアンカー

設計整理	笠木ジョイント
施工	足元二本ボルト
	足元コの字アンカー
	足元埋め込み
	ベースアンカー

工事名	窓
図面内容	窓
	芯納まり2段笠木ガラス型 (一体)

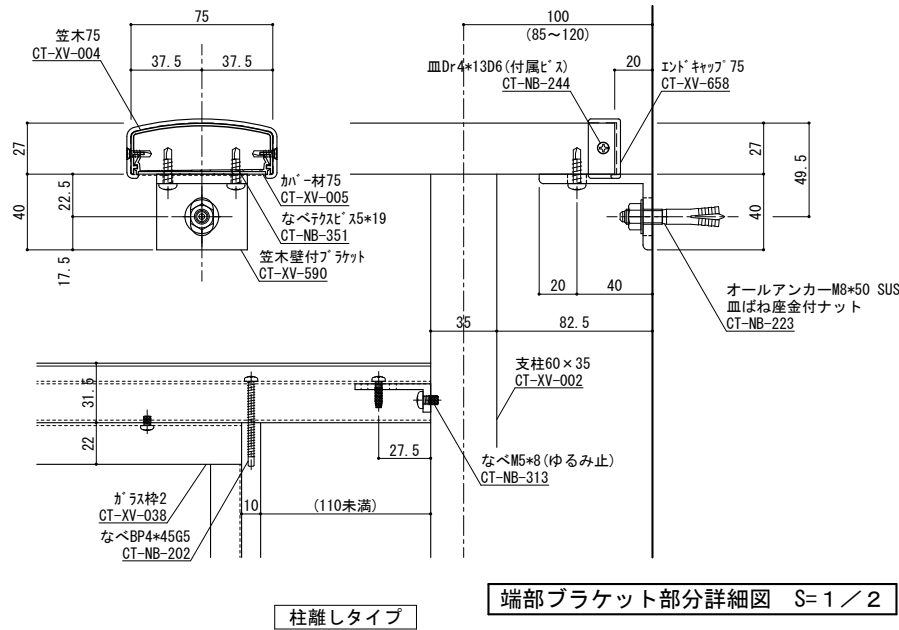
受領印	年月日
株式会社	図番
担当	作図
検図	確認
管理番号	Z
CAD管理番号	2CK75N60GRS-1体

縮尺	1/2
断面図	1/2
納り図	1/2
図番	1/2

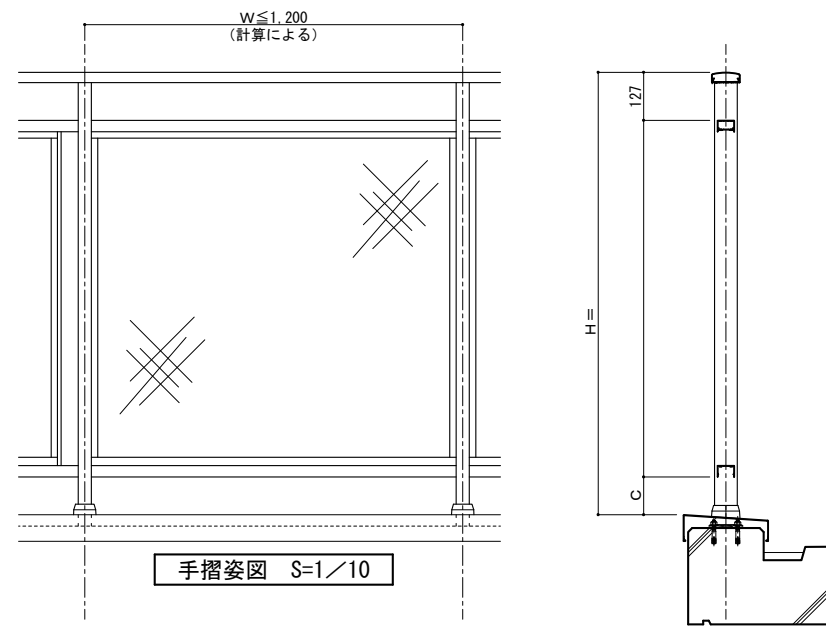


縦断面図 S=1/2

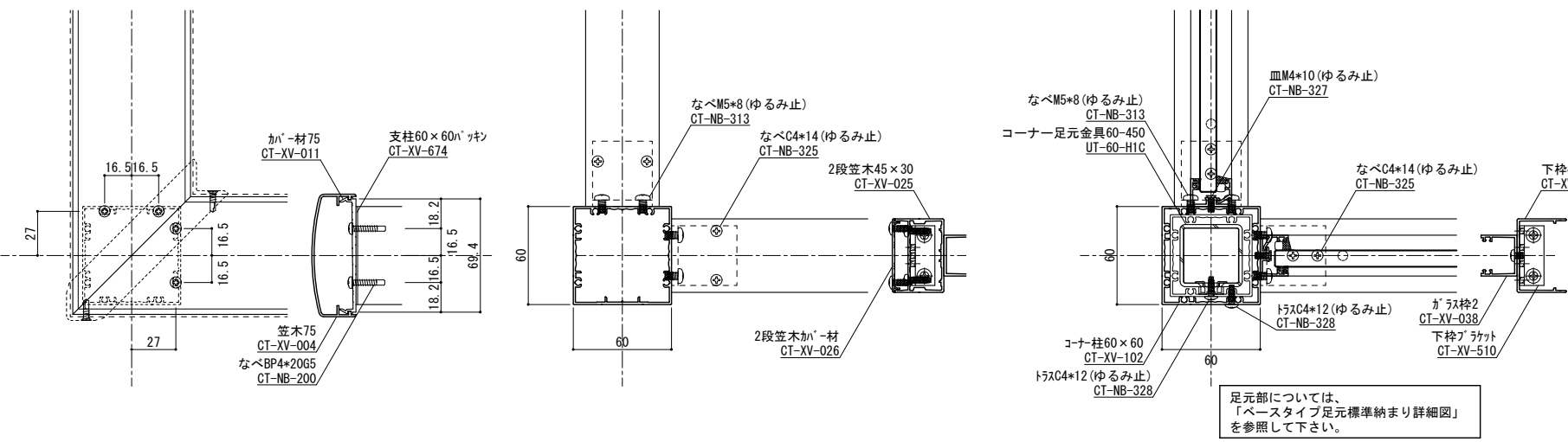
手摺埋め込み部と鉄筋が干渉しないよう躯体寸法、配筋位置を確認、設定してください  
 実際には施工誤差等が生じるため寸法に余裕を持たせる必要があります。



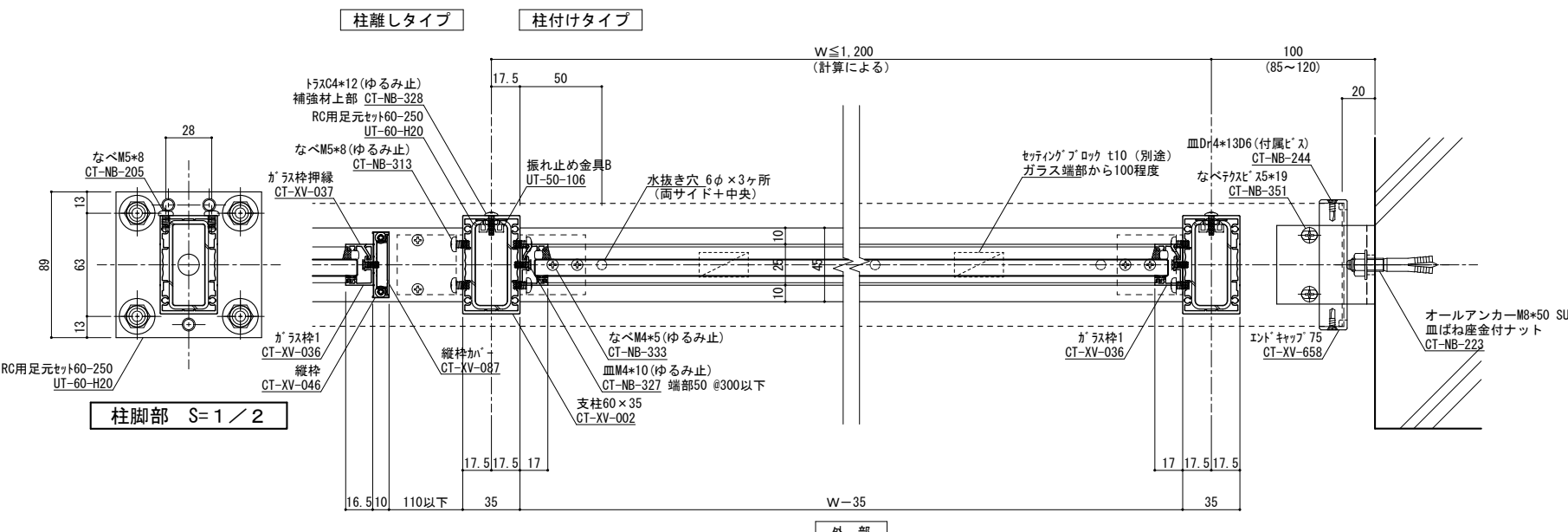
端部ブラケット部分詳細図 S=1/2



手摺姿図 S=1/10



コーナー詳細図 S=1/2



柱脚部 S=1/2

横断面図 S=1/2

ねじ種類記号  
 A:1種タッピンねじ B:2種タッピンねじ BP:2種ガイド付きタッピンねじ C:3種タッピンねじ  
 M:ミリ小ねじ Dr:ドリルねじ PW:平ワッシャー SW:スプリングワッシャー

ガラス厚10mmまで対応

変更記号	日付	変更事項	担当	作図	検図	確認
△						
△						
△						
△						
△						

表面処理: 陽極酸化塗装複合皮膜	仕上り色: アルマイトカラー (標準規格色)
------------------	------------------------

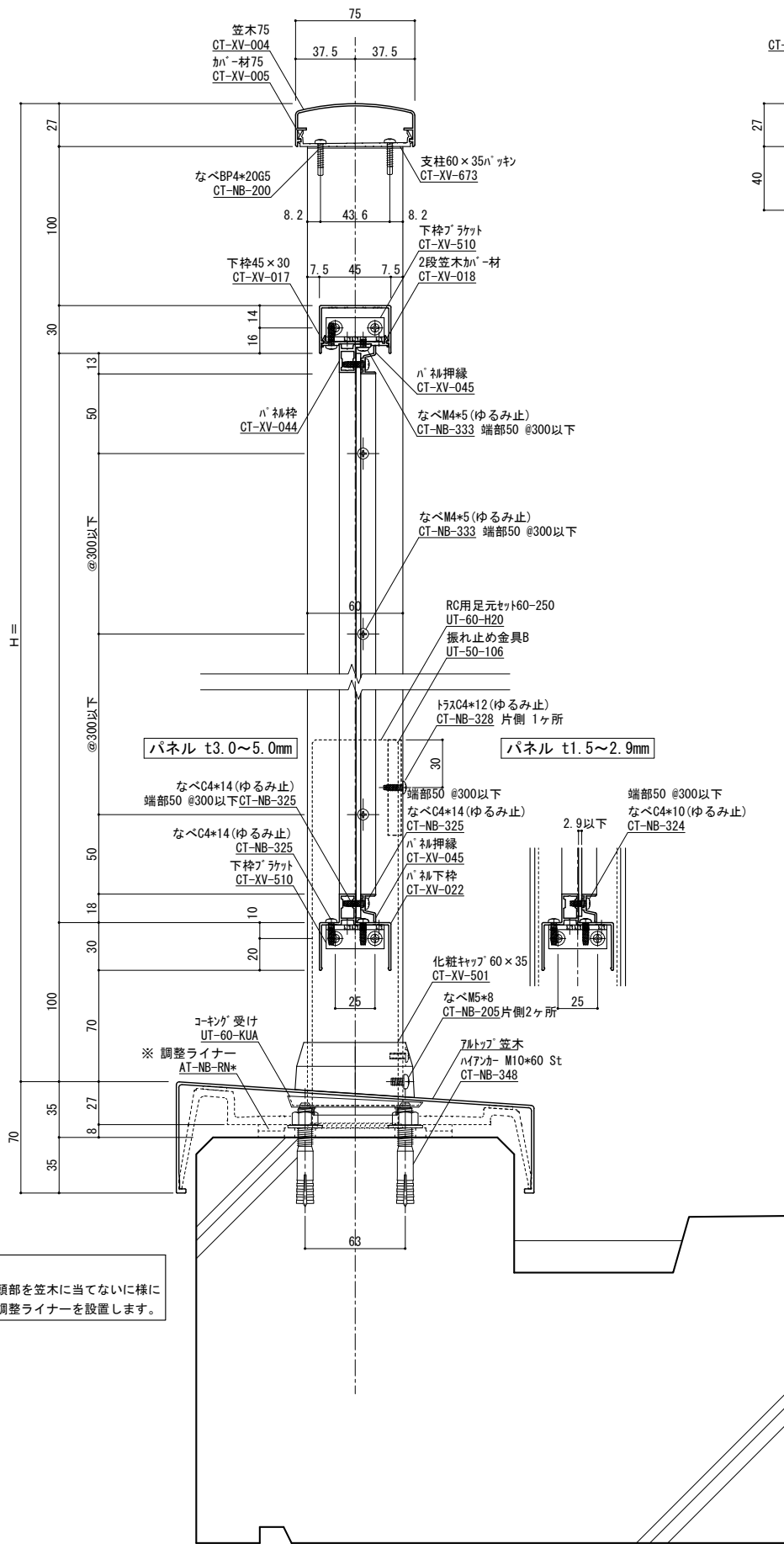
笠木ジョイント	設計整理
足元二本ボルト	施工
足元の字アンカー	
足元埋め込み	
ベースアンカー	

工事名	図面内容
殿	芯納まり2段笠木ガラス型 (別枠)

受領印	年月日
-----	-----

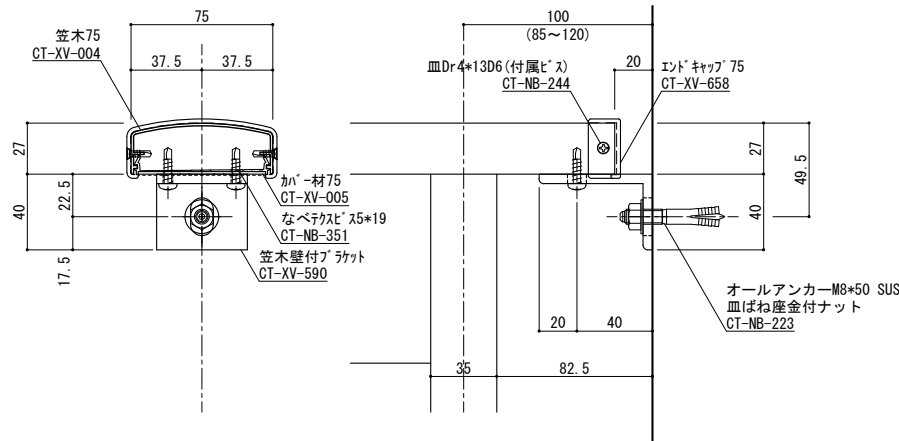
株式会社	図面第	断面図第	納り図第	図番
1/2				

管理番号	Z								
CAD管理番号	2CK75N60GRS別枠								

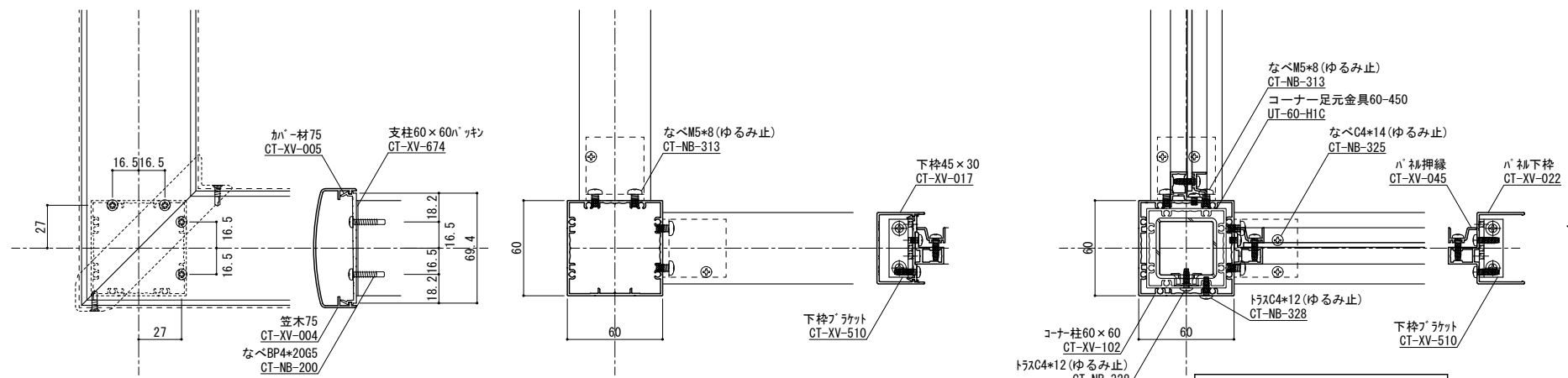


縦断面図 S=1/2

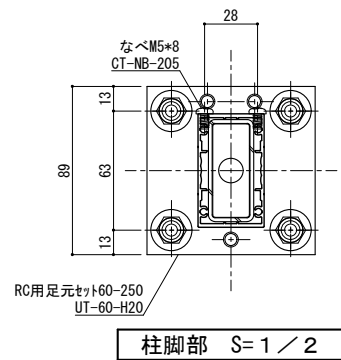
手摺埋め込み部と鉄筋が干渉しないよう躯体寸法、配筋位置を確認、設定してください  
実際には施工誤差等が生じるため寸法に余裕を持たせる必要があります。



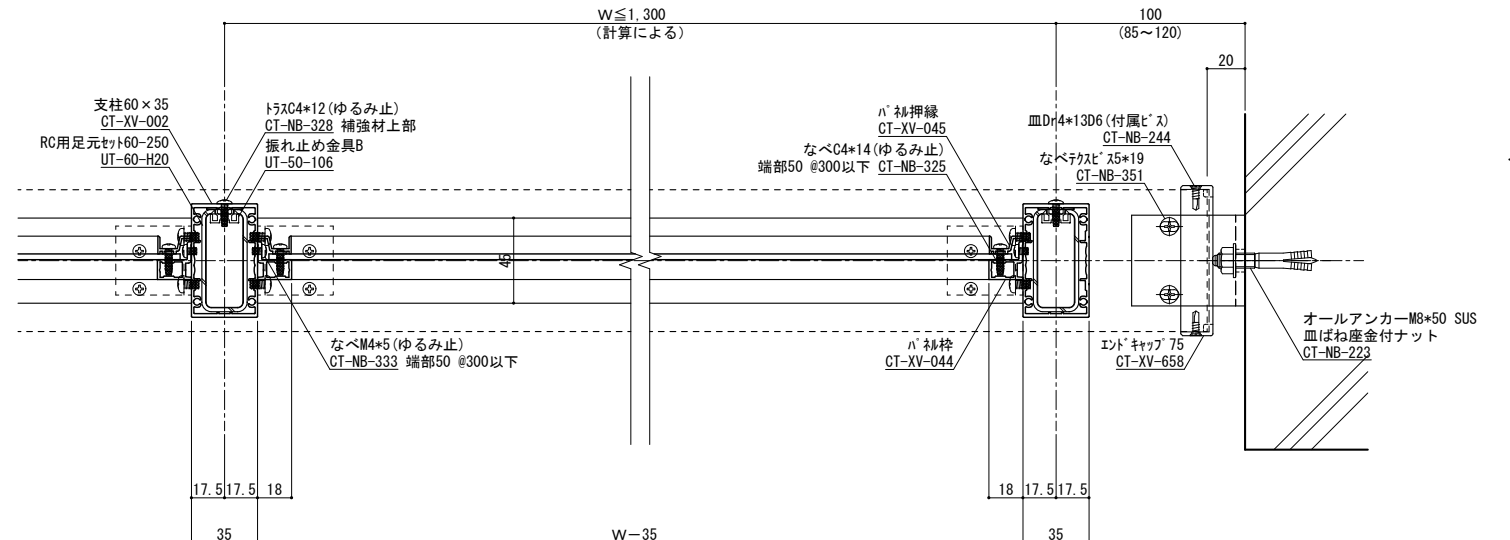
端部ブラケット部分詳細図 S=1/2



コーナー詳細図 S=1/2



柱脚部 S=1/2



横断面図 S=1/2

※ パネル押縁用ねじ

パネル厚み	使用ねじ
1.5~2.5mm	CT-NB-324 なべC4×10
3.0~5.0mm	CT-NB-325 なべC4×14

ねじ種類記号  
A:1種タッピンねじ B:2種タッピンねじ BP:2種ガイド付きタッピンねじ C:3種タッピンねじ  
M:ミリ小ねじ Dr:ドリルねじ PW:平ワッシャー SW:スプリングワッシャー

変更記号	日付	変更事項	担当	作図	検図	確認
△						
△						
△						
△						
△						

表面処理	仕上り色
陽極酸化塗装複合皮膜	アルマイトカラー (標準規格色)

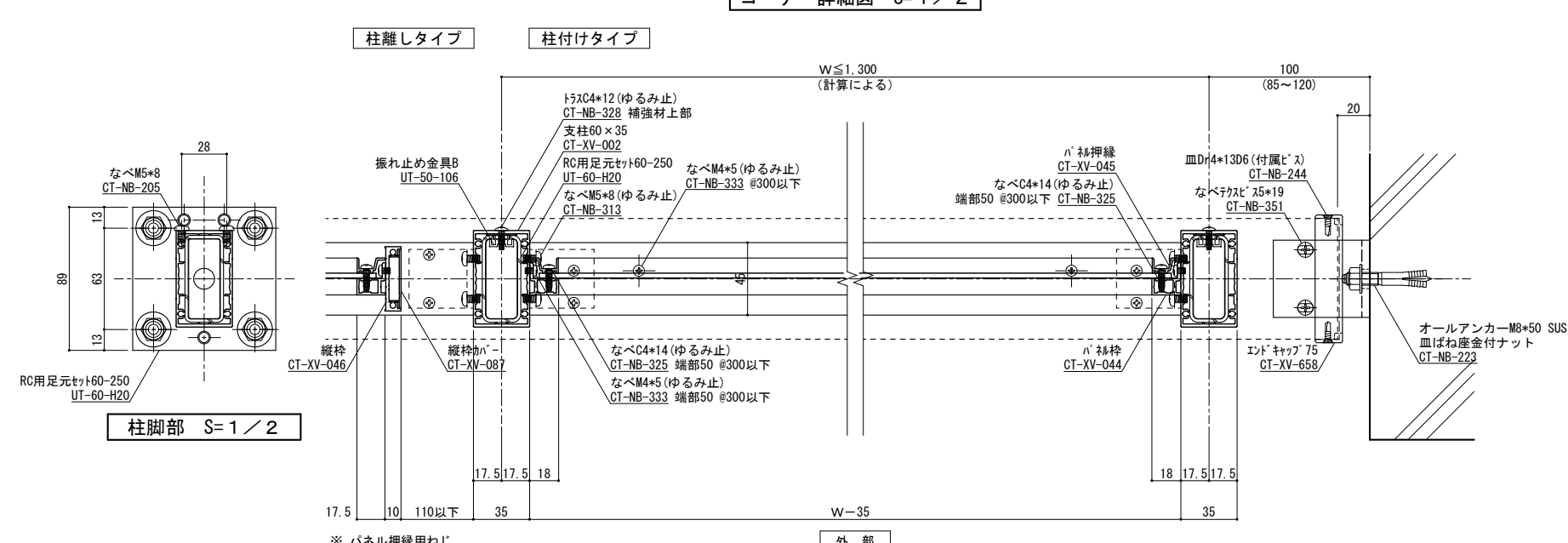
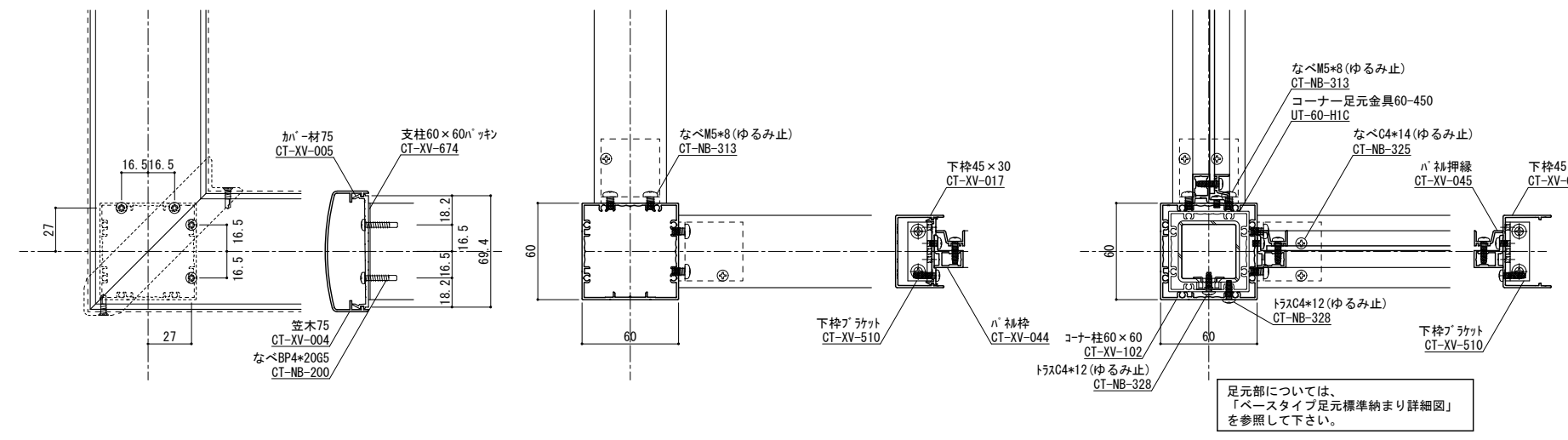
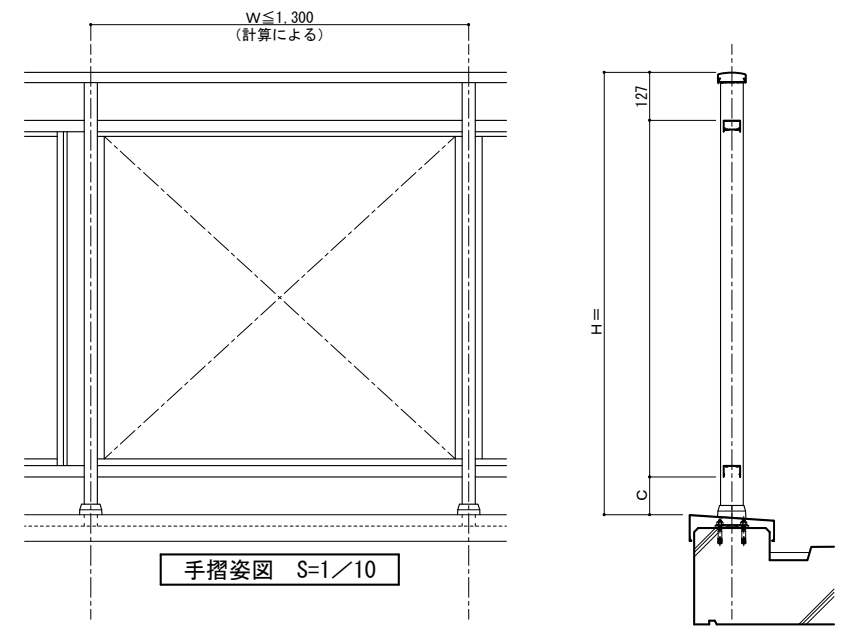
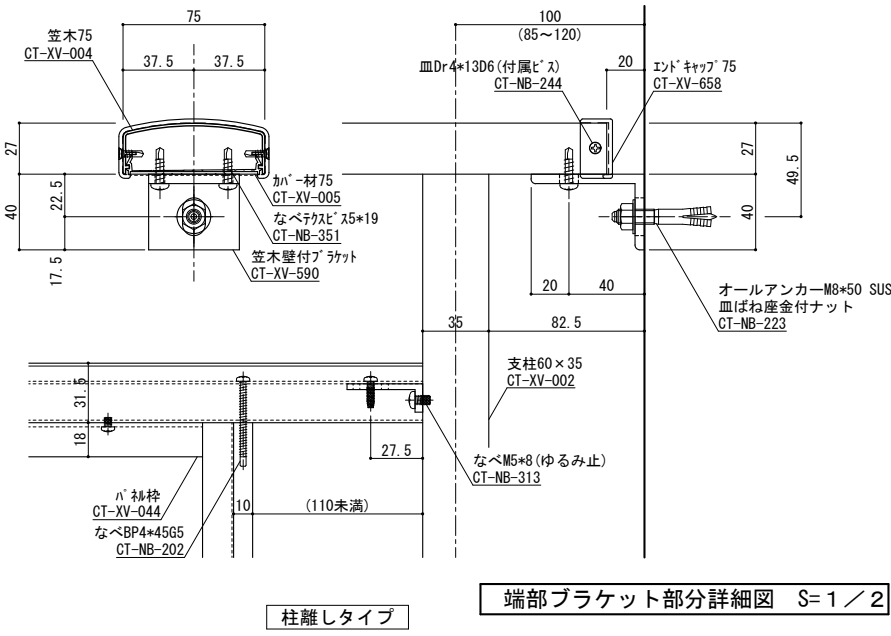
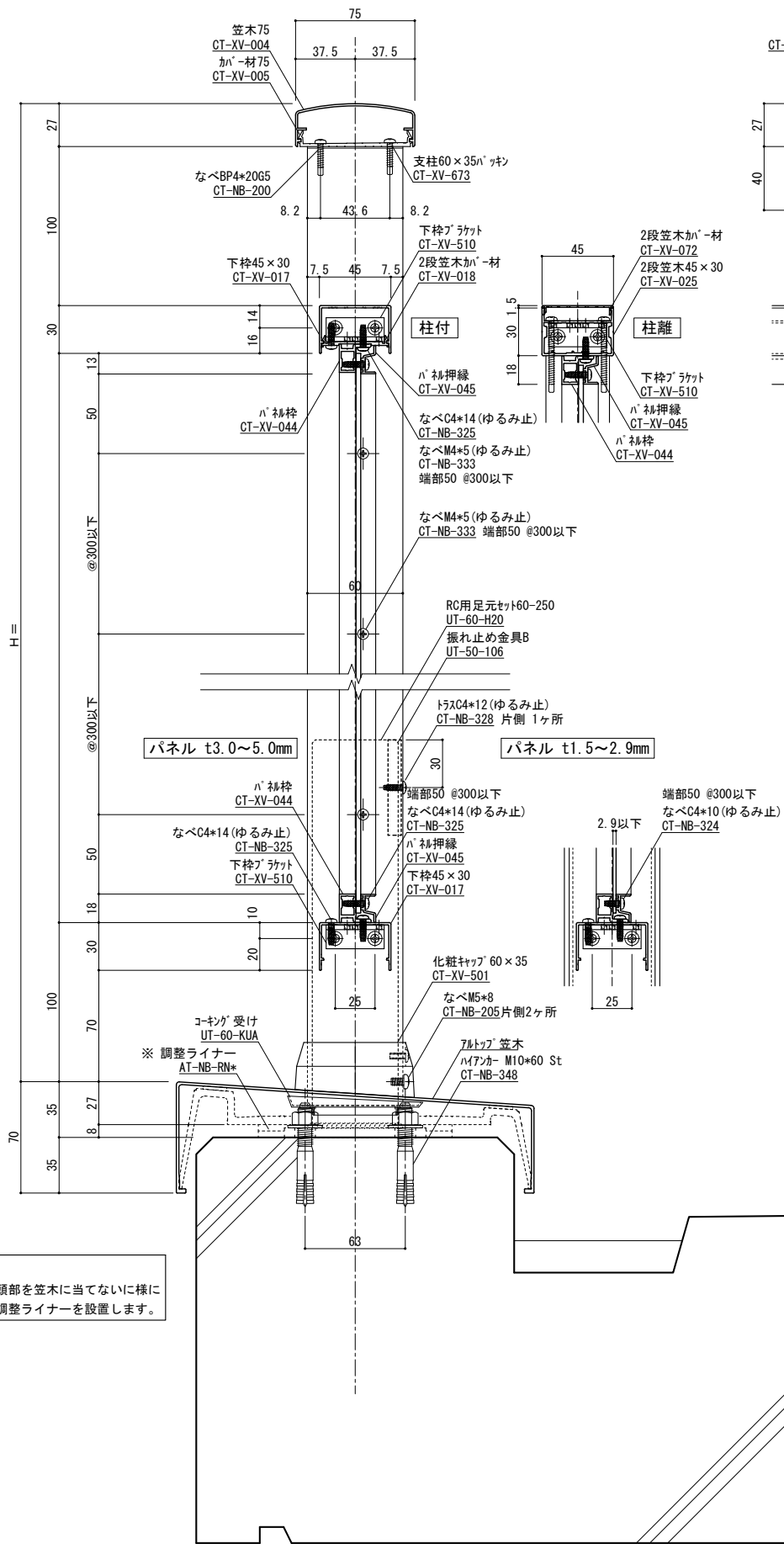
設計	施工
笠木ジョイント	
足元二本ボルト	
足元の字アンカー	
足元埋め込み	
ベースアンカー	

設計整理	工事名
	図面内容
	芯納まり2段笠木パネル型 (一体)

受領印	年月日

株式会社	図番	断面図	納り図	図番
WJW	1/2			

管理番号	CAD管理番号
Z	2CK75N60PNR-1



※注意  
アンカー頭部を笠木に当てない様に  
する為、調整ライナーを設置します。

縦断面図 S=1/2 手摺埋め込み部と鉄筋が干渉しないよう躯体寸法、配筋位置を確認、設定してください  
実際には施工誤差等が生じるため寸法に余裕を持たせる必要があります。

※ パネル押縁用ねじ

パネル厚み	使用ねじ
1.5~2.5mm	CT-NB-324 なべC4×10
3.0~5.0mm	CT-NB-325 なべC4×14

ねじ種類記号  
A:1種タッピンねじ B:2種タッピンねじ BP:2種ガイド付きタッピンねじ C:3種タッピンねじ  
M:ミリ小ねじ Dr:ドリルねじ PW:平ワッシャー SW:スプリングワッシャー

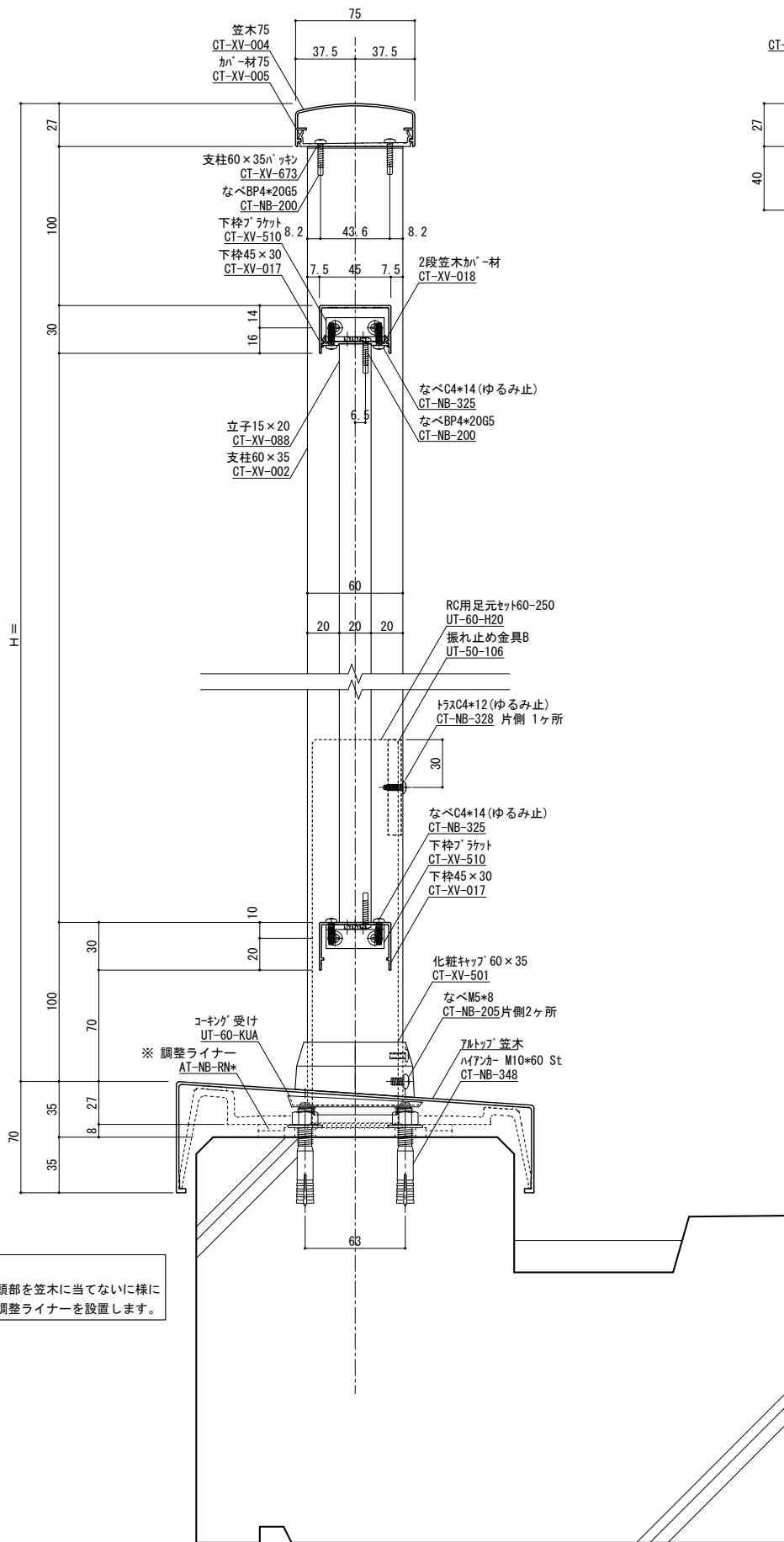
変更記号	日付	変更事項	担当	作図	検図	確認
△						
△						
△						
△						
△						

表面処理: 陽極酸化塗装複合皮膜	笠木ジョイント	設計整理
仕上り色: アルマイトカラー (標準規格色)	足元二本ボルト	施工
	足元コの字アンカー	
	足元埋め込み	
	ベースアンカー	

工事名	図面内容
殿	芯納まり2段笠木パネル型 (別枠)

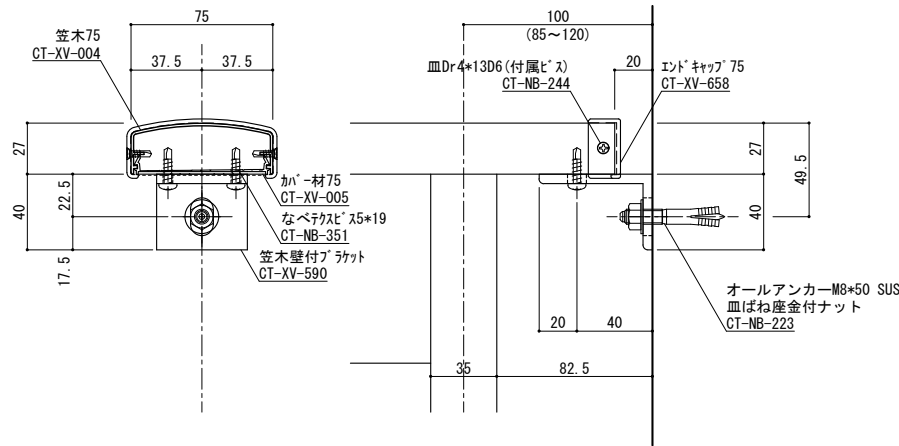
受領印	年月日
株式会社	
担当	
作図	
検図	
確認	

縮尺	1/2
断面図	
納り図	
図番	
管理番号	Z
CAD管理番号	2CK75N60PNR別枠

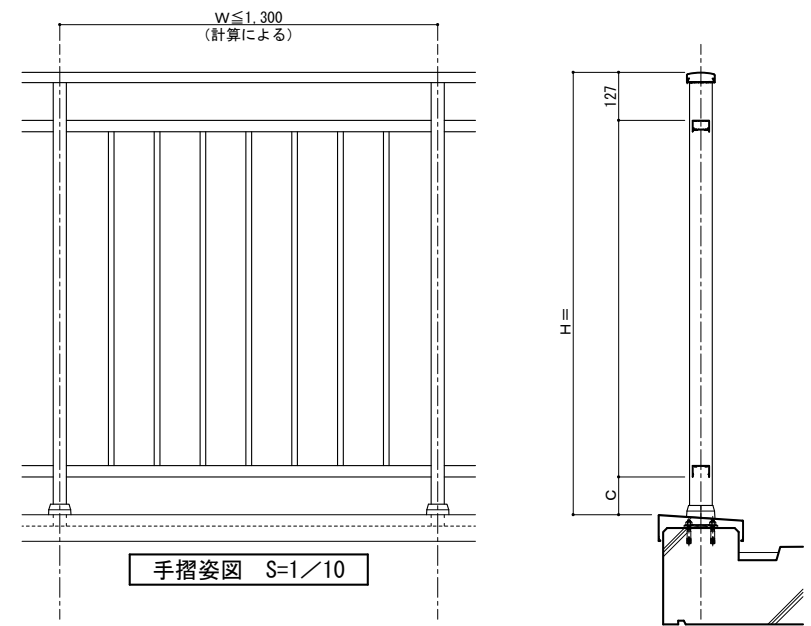


縦断面図 S=1/2

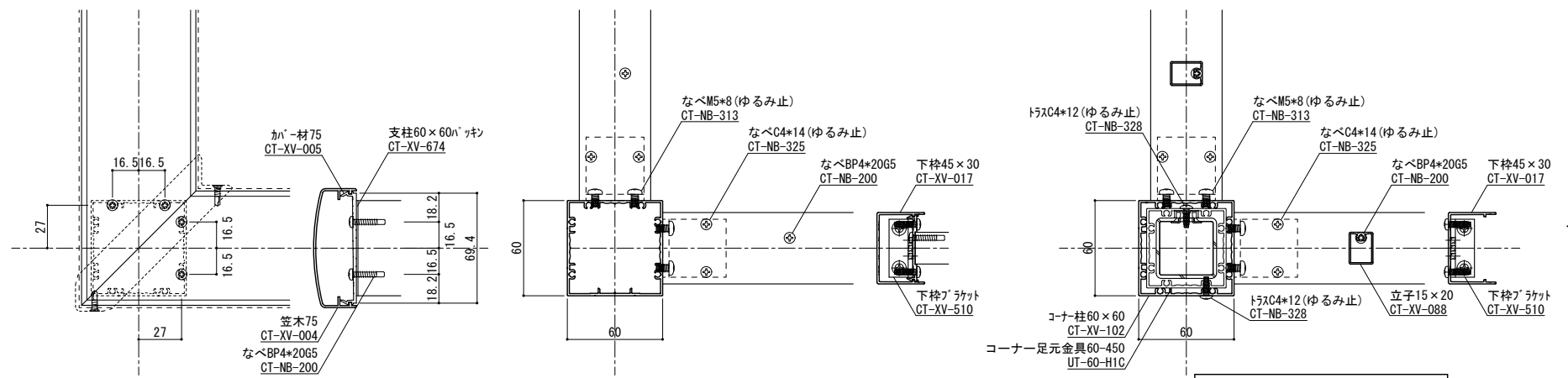
手摺埋め込み部と鉄筋が干渉しないよう躯体寸法、配筋位置を確認、設定してください。実際には施工誤差等が生じるため寸法に余裕を持たせる必要があります。



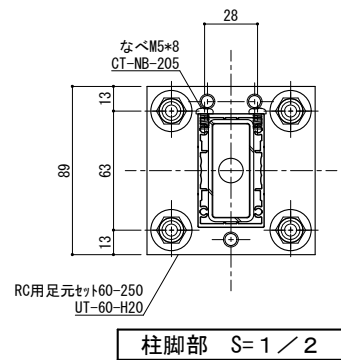
端部ブラケット部分詳細図 S=1/2



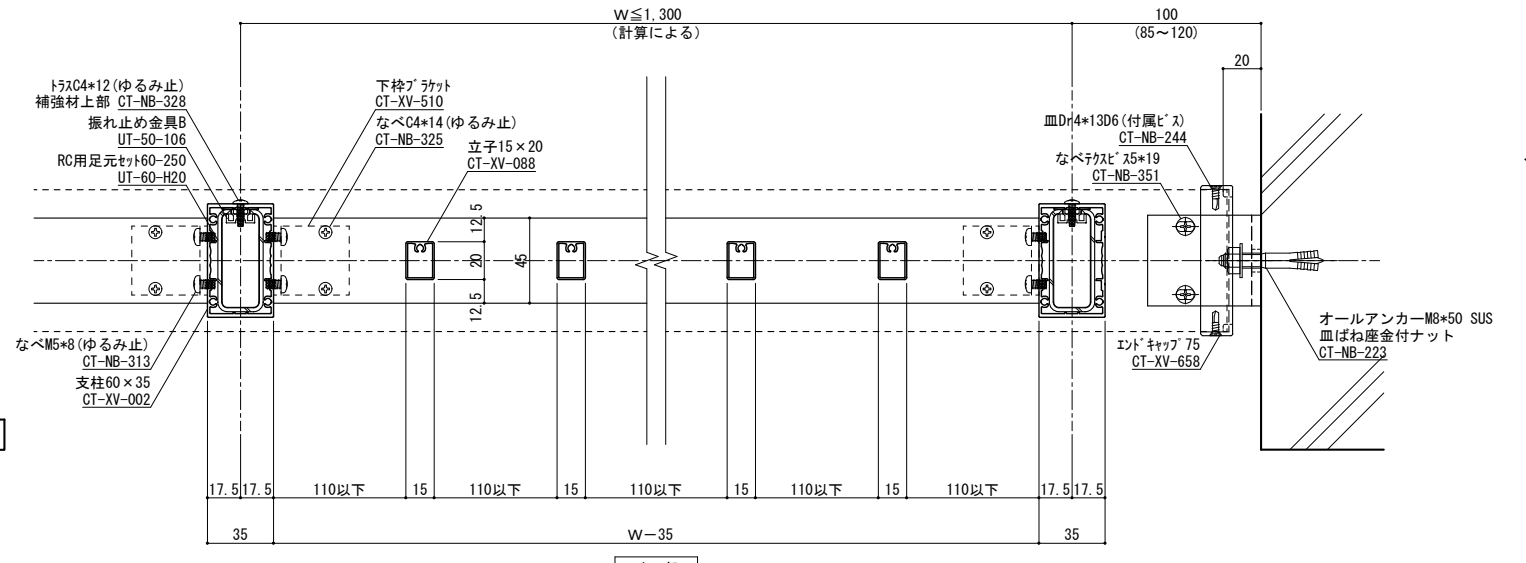
手摺姿図 S=1/10



コーナー詳細図 S=1/2



柱脚部 S=1/2



横断面図 S=1/2

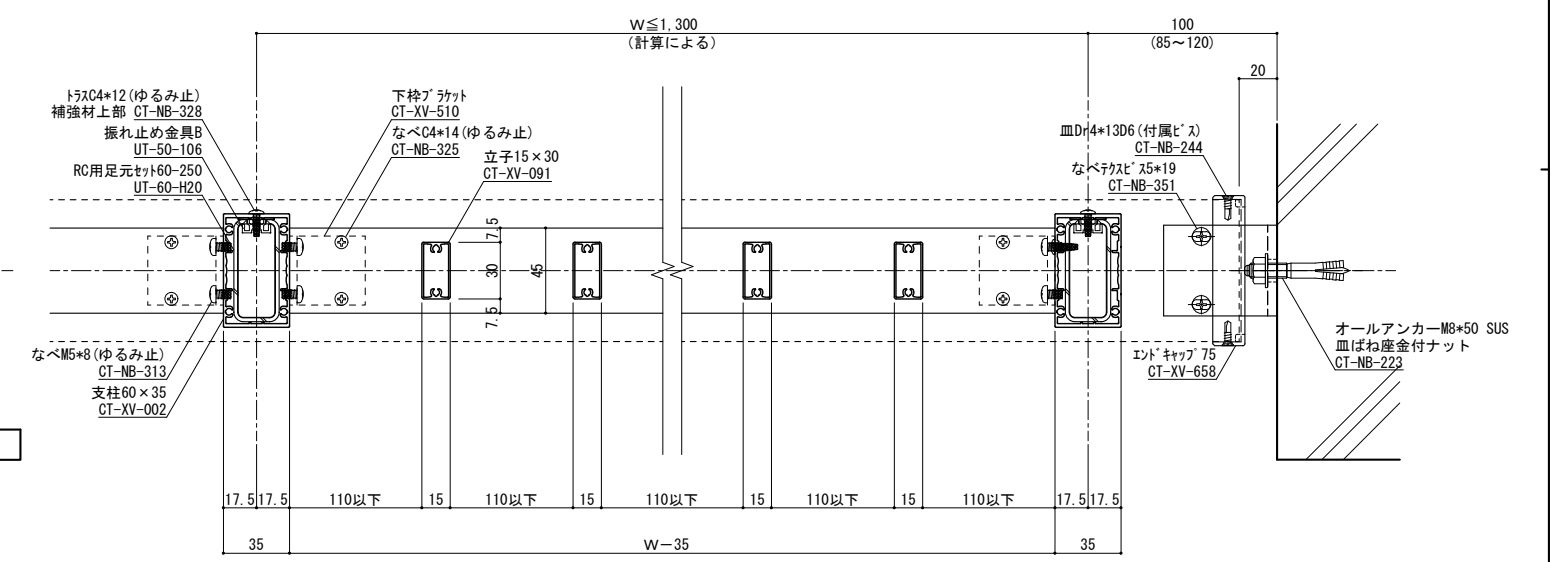
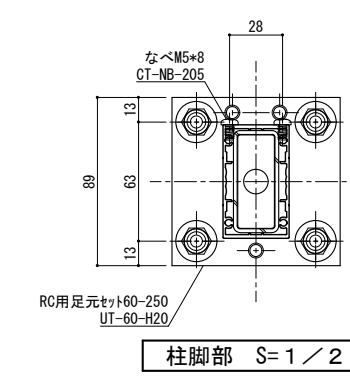
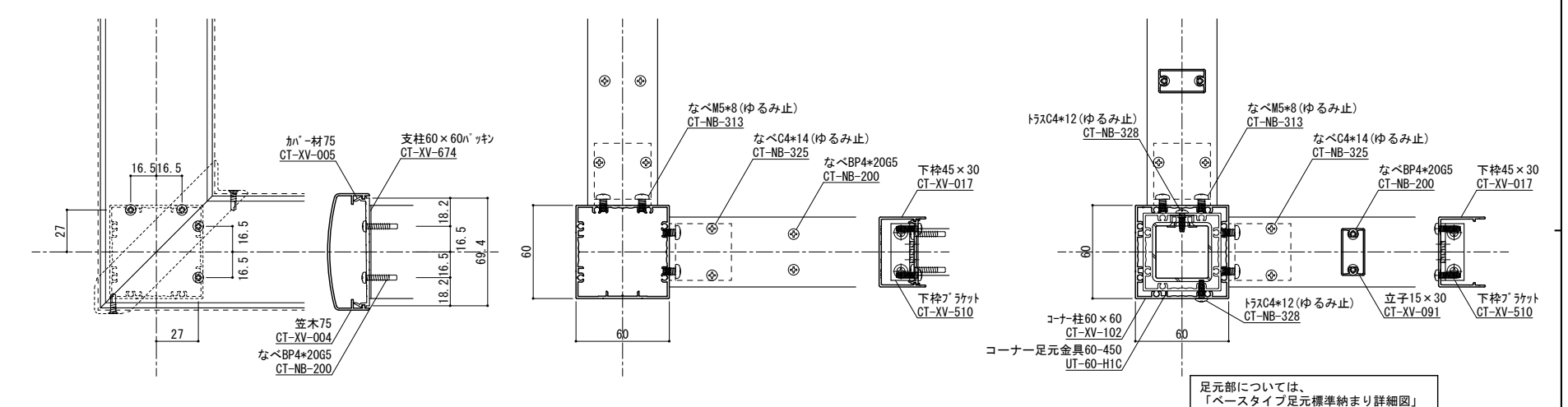
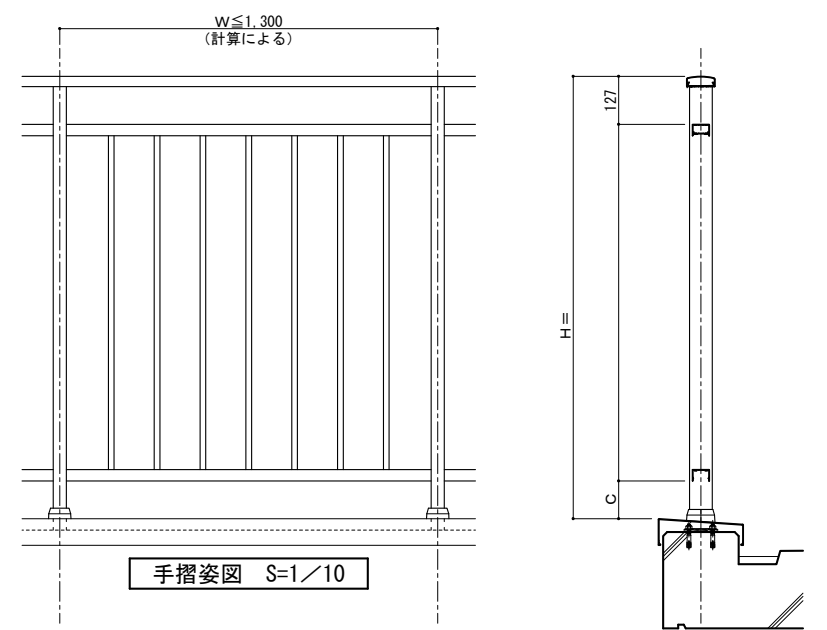
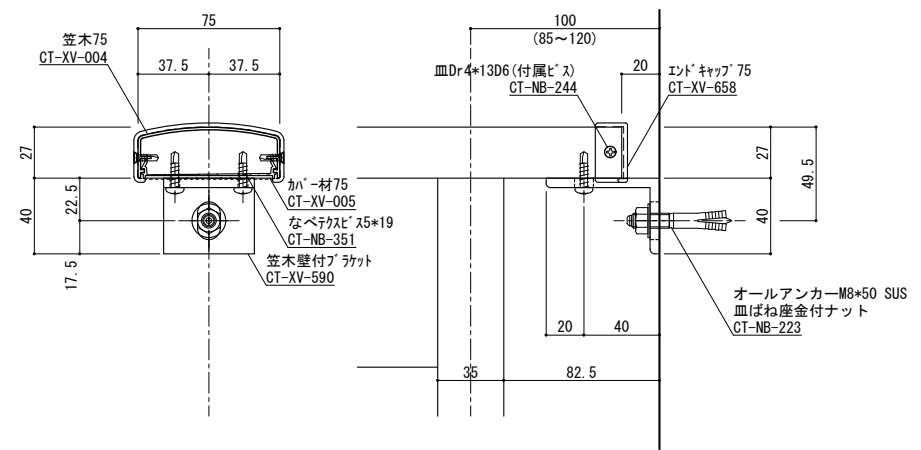
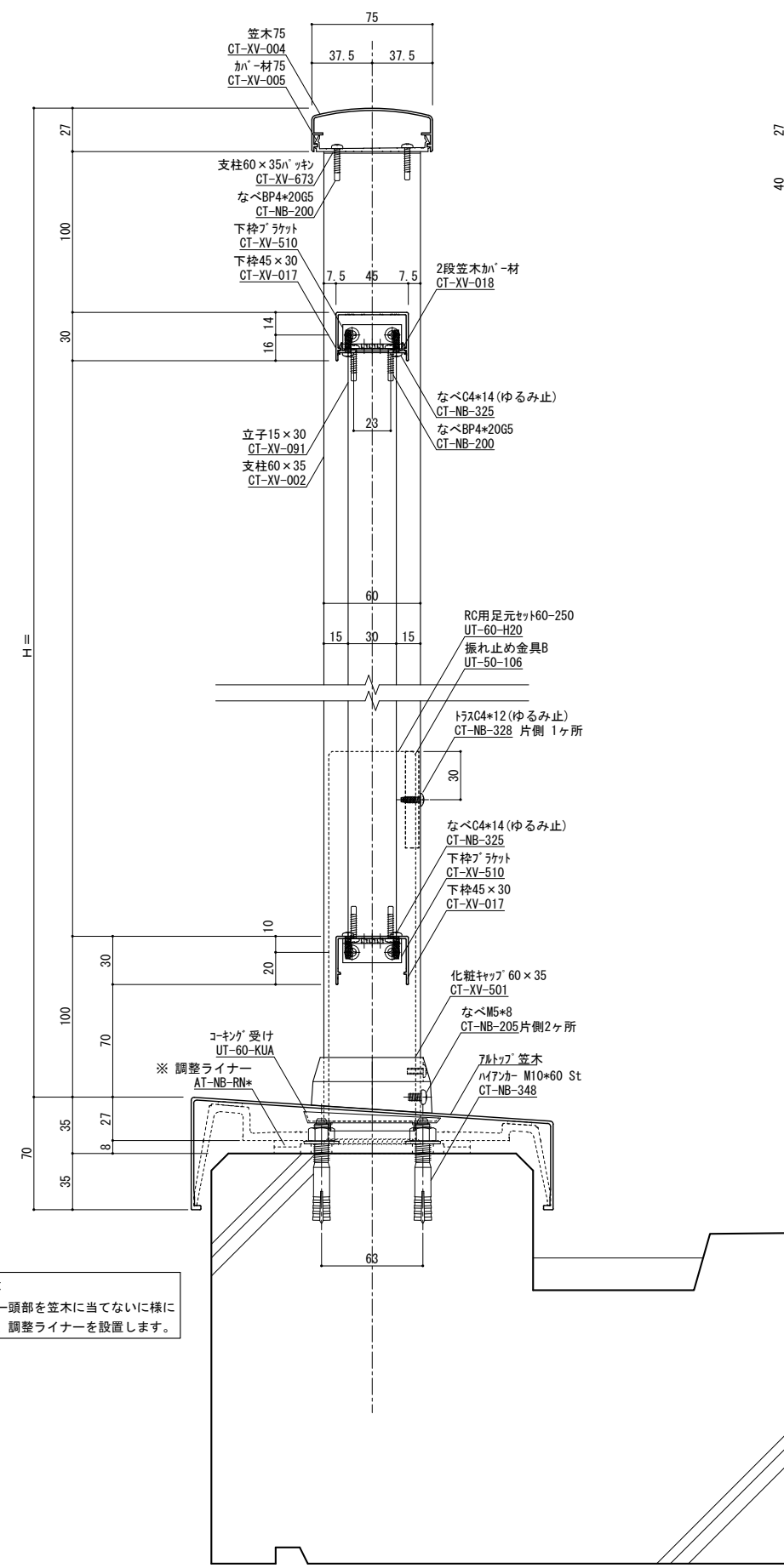
ねじ種類記号  
A:1種タッピンねじ B:2種タッピンねじ BP:2種ガイド付きタッピンねじ C:3種タッピンねじ  
M:ミリ小ねじ Dr:ドリルねじ PW:平ワッシャー SW:スプリングワッシャー

変更記号	日付	変更事項	担当	作図	検図	確認
△						
△						
△						
△						
△						

表面処理: 陽極酸化塗装複合皮膜	笠木ジョイント	設計監理
仕上り色: アルマイトカラー (標準規格色)	足元二本ボルト	施工
	足元コの字アンカー	
	足元埋め込み	
	ベースアンカー	

工事名	受領印	株式会社	縮尺	姿図第	断面図第	納り図第	図番
図面内容		WJWJ	1/2				
芯納まり 2段笠木立格子型 (15×20)							
	年月日						

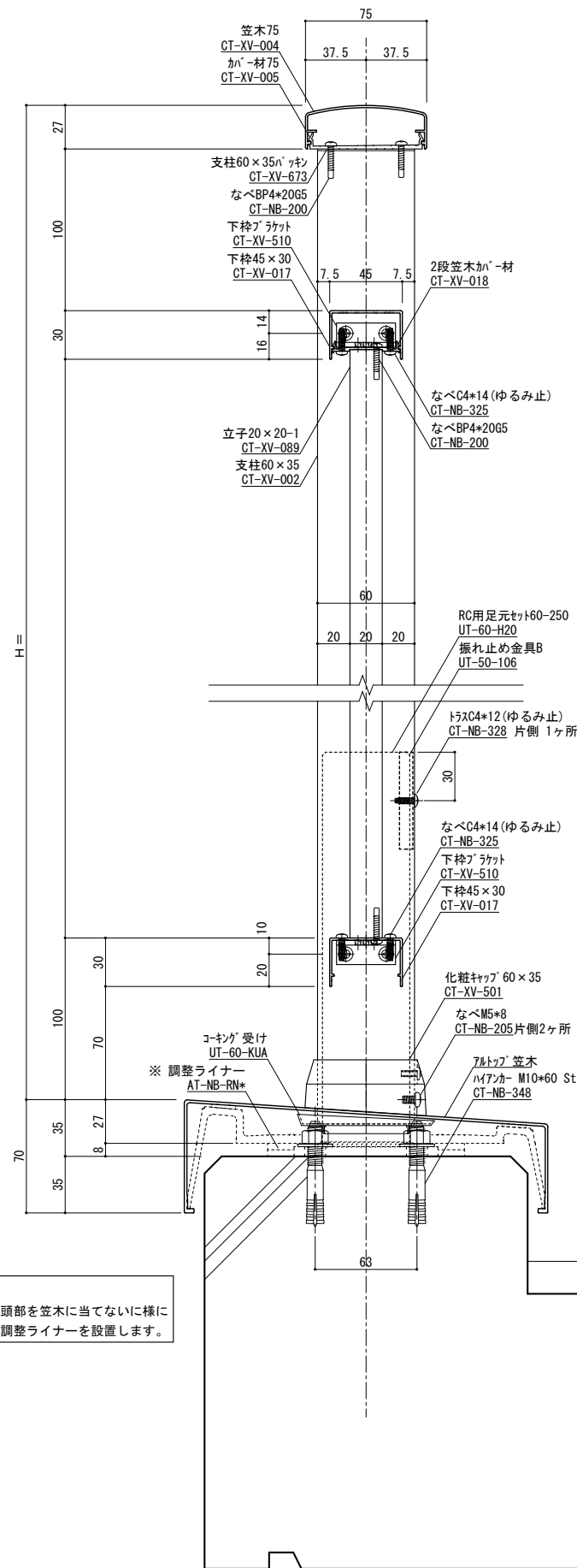
管理番号	Z						
CAD管理番号	2CK75N60TAK1520						



※注意  
手摺埋め込み部と鉄筋が干渉しないよう躯体寸法、配筋位置を確認、設定してください  
実際には施工誤差等が生じるため寸法に余裕を持たせる必要があります。

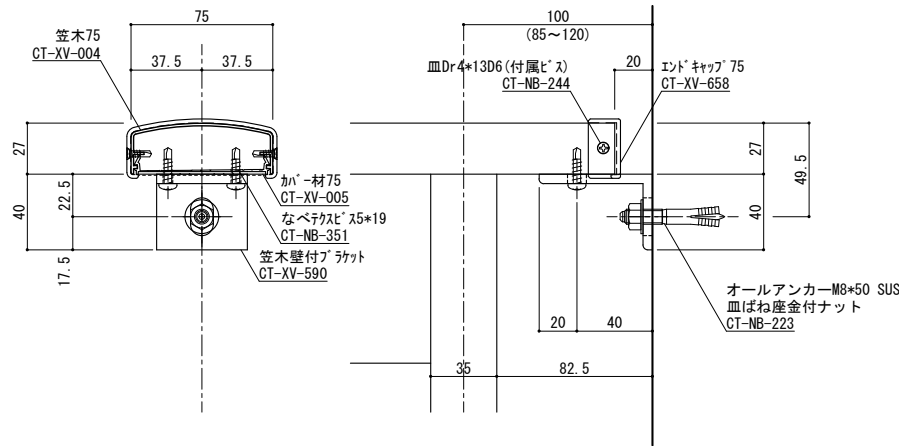
変更記号	日付	変更事項	担当	作図	検図	確認
△						
△						
△						
△						
△						

表面処理: 陽極酸化塗装複合皮膜	仕上色: アルマイトカラー (標準規格色)	笠木ジョイント	足元二本ボルト	足元の字アンカー	足元埋め込み	ベースアンカー
設計監理		施工		工事名		図面内容
株式会社		株式会社		心納まり 2段笠木立格子型 (15×30)		受領印
CAD管理番号		2CK75N60TAK1530		ねじ種類記号		図番
				A:1種タッピンねじ B:2種タッピンねじ BP:2種ガイド付きタッピンねじ C:3種タッピンねじ		図番
				M:ミリ小ねじ Dr:ドリルねじ PW:平ワッシャー SW:スプリングワッシャー		図番
						図番

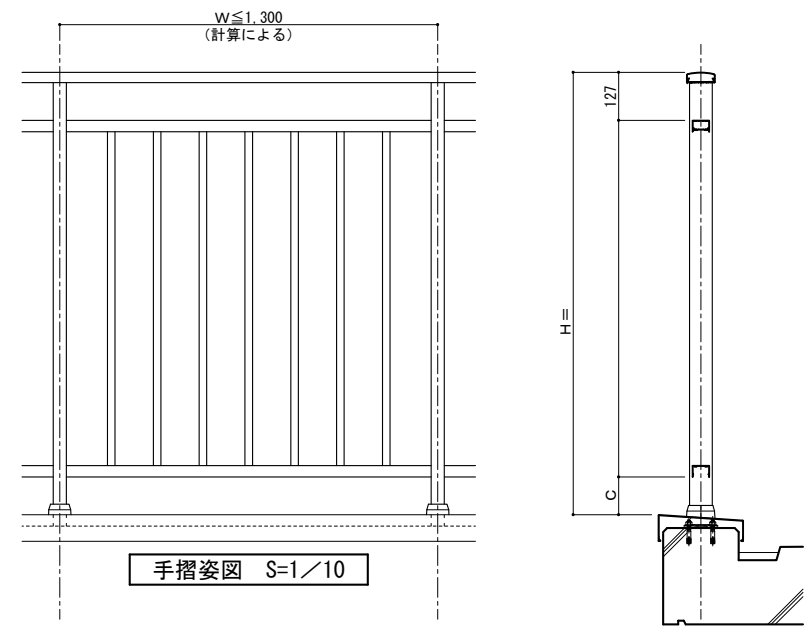


縦断面図 S=1/2

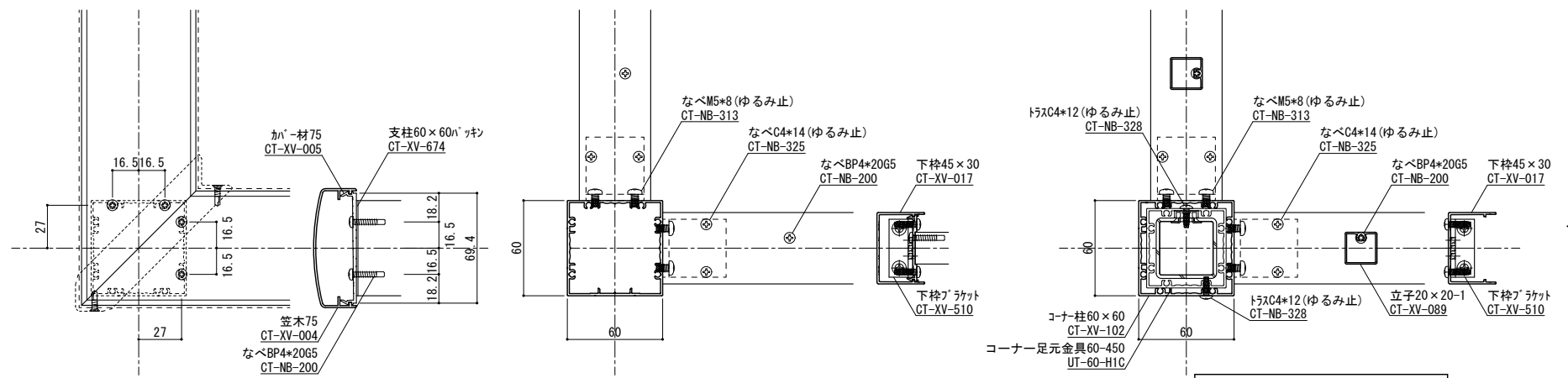
手摺埋め込み部と鉄筋が干渉しないよう躯体寸法、配筋位置を確認、設定してください。実際には施工誤差等が生じるため寸法に余裕を持たせる必要があります。



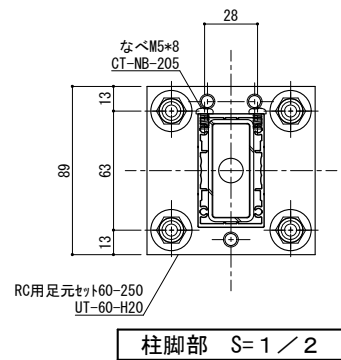
端部ブラケット部分詳細図 S=1/2



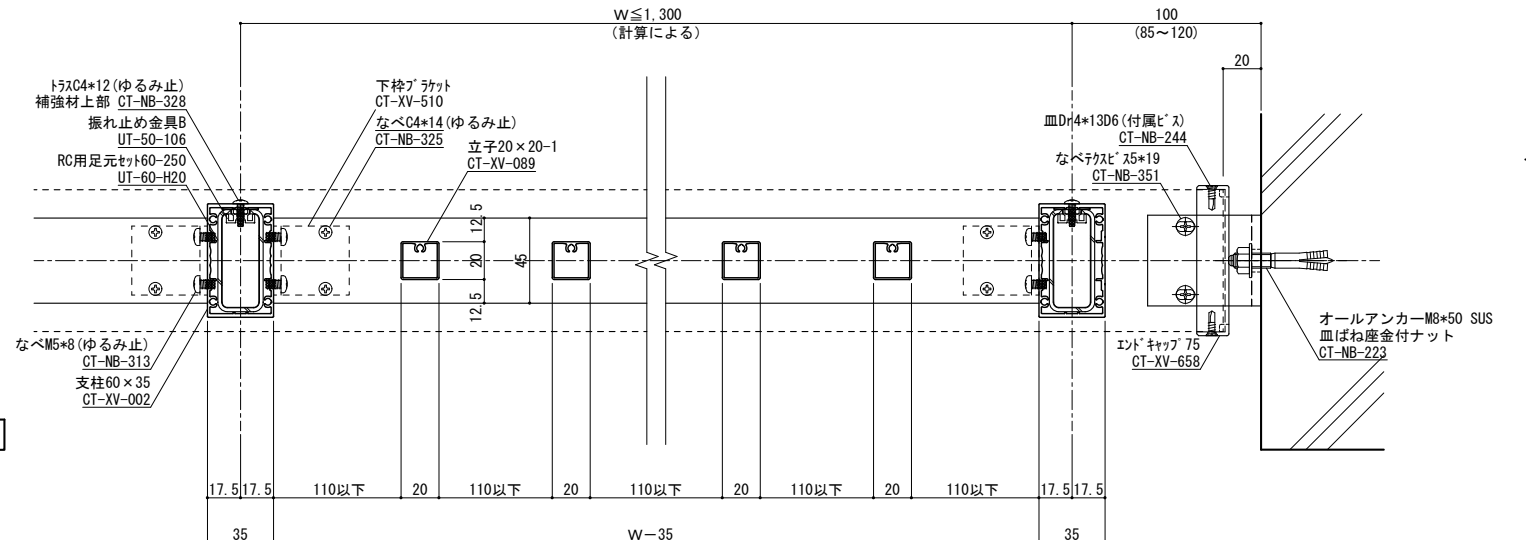
手摺姿図 S=1/10



コーナー詳細図 S=1/2



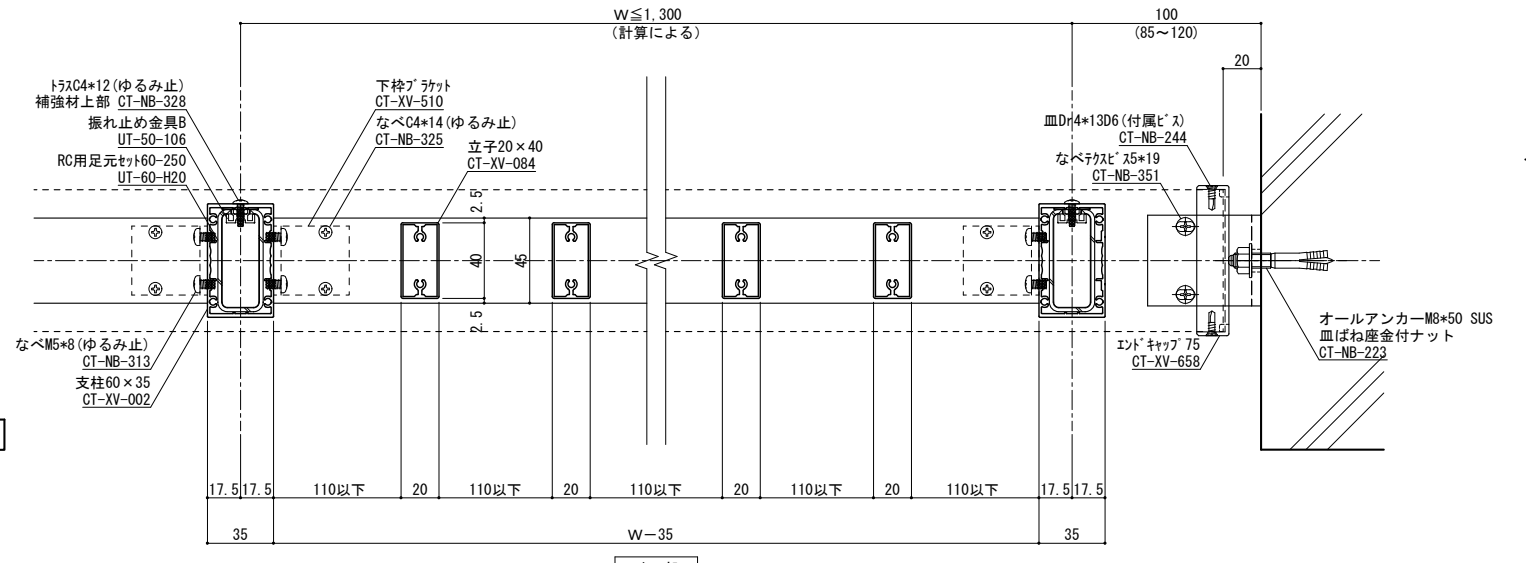
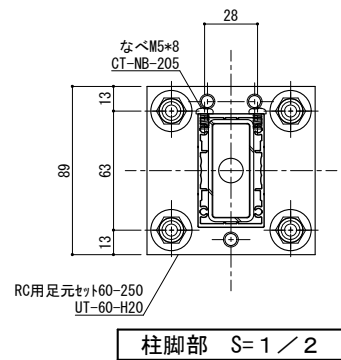
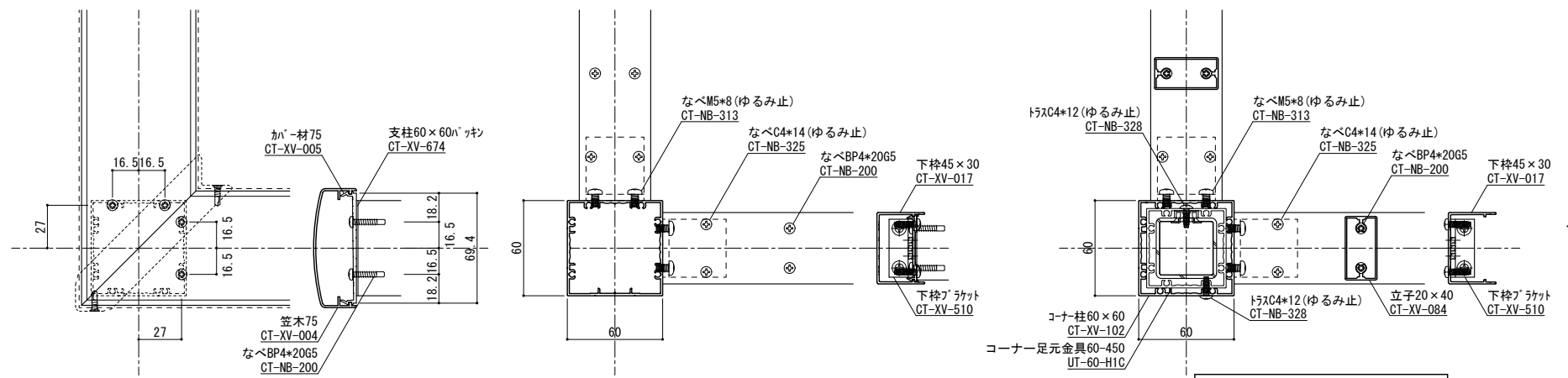
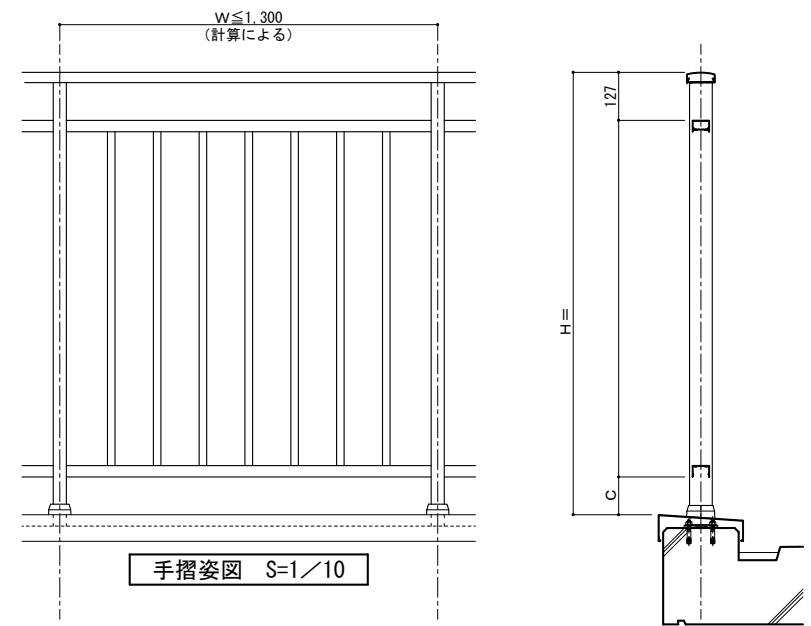
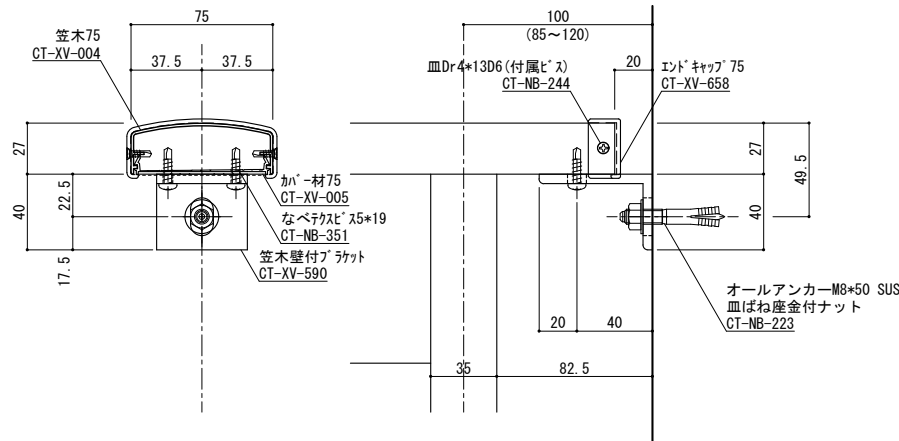
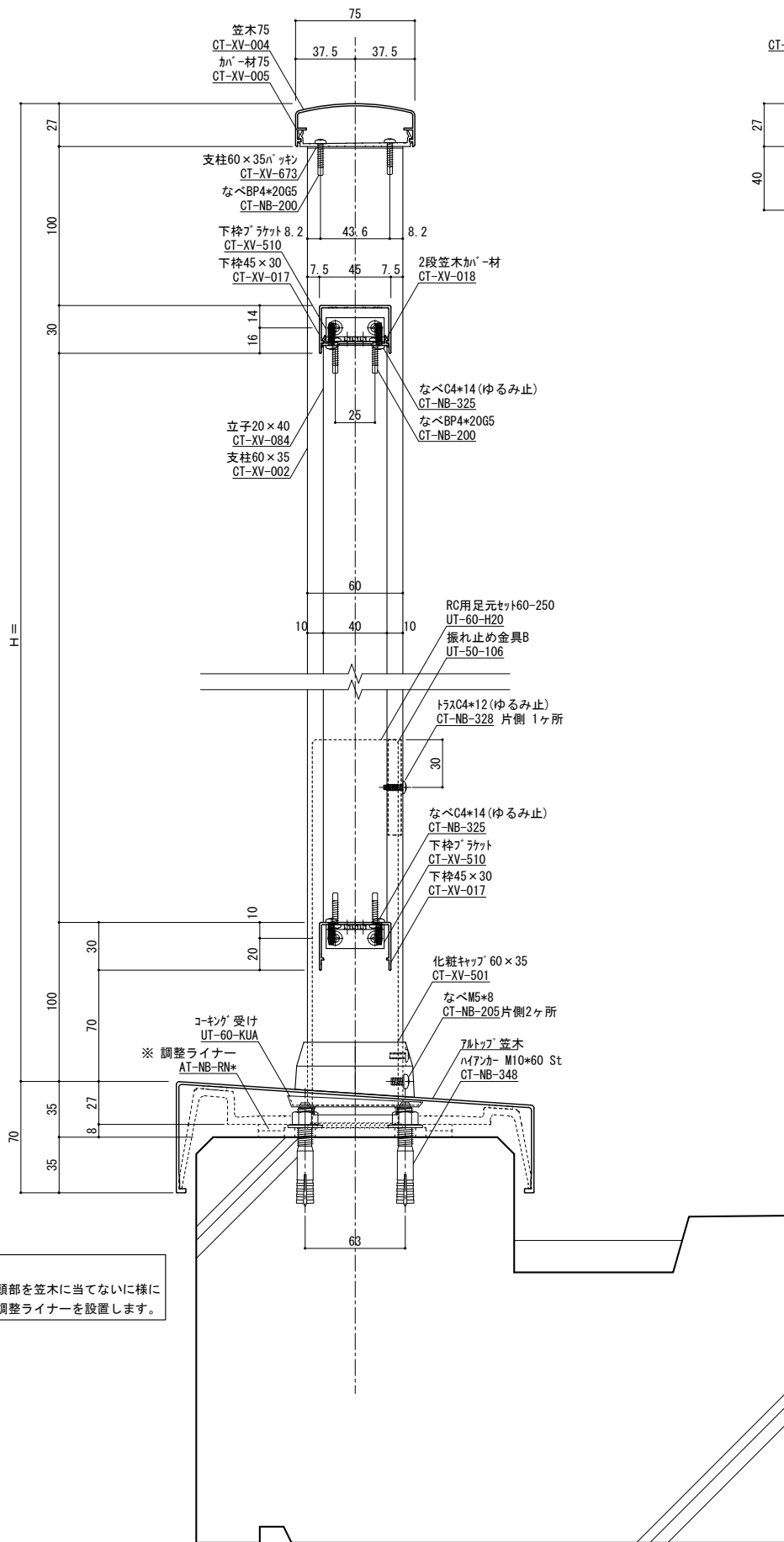
柱脚部 S=1/2



横断面図 S=1/2

ねじ種類記号  
A:1種タッピンねじ B:2種タッピンねじ BP:2種ガイド付きタッピンねじ C:3種タッピンねじ  
M:ミリ小ねじ Dr:ドリルねじ PW:平ワッシャー SW:スプリングワッシャー

変更記号	日付	変更事項	担当	作図	検図	確認	設計整理	工事名	受領印	株式会社	縮尺	姿図第	断面図第	納り図第	図番
							笠木ジョイント 足元二本ボルト 足元の字アンカー 足元埋め込み ベースアンカー	図面内容 芯納まり2段笠木立格子型 (20×20)		株式会社	1/2				
							表面処理: 陽極酸化塗装複合皮膜 仕上色: アルマイトカラー (標準規格色)			管理番号	Z				
										CAD管理番号					2CK75N60TAK2020



手摺埋め込み部と鉄筋が干渉しないよう躯体寸法、配筋位置を確認、設定してください  
実際には施工誤差等が生じるため寸法に余裕を持たせる必要があります。

変更記号	日付	変更事項	担当	作図	検図	確認	表面処理：陽極酸化塗装複合皮膜 仕上り色：アルマイトカラー（標準規格色）	笠木ジョイント 足元二本ボルト 足元コの字アンカー 足元埋め込み ベースアンカー	設計監理 施工	工事名 図面内容 芯納まり 2段笠木立格子型 (20×40)	受領印 年月日	株式会社 WWS 担当 作図 検図 確認	縮尺 1/2	断面図第 Z	納り図第 Z	図番 Z	CAD管理番号 2CK75N60TAK2040
------	----	------	----	----	----	----	---	--	------------	--------------------------------------	------------	----------------------------	-----------	-----------	-----------	---------	----------------------------