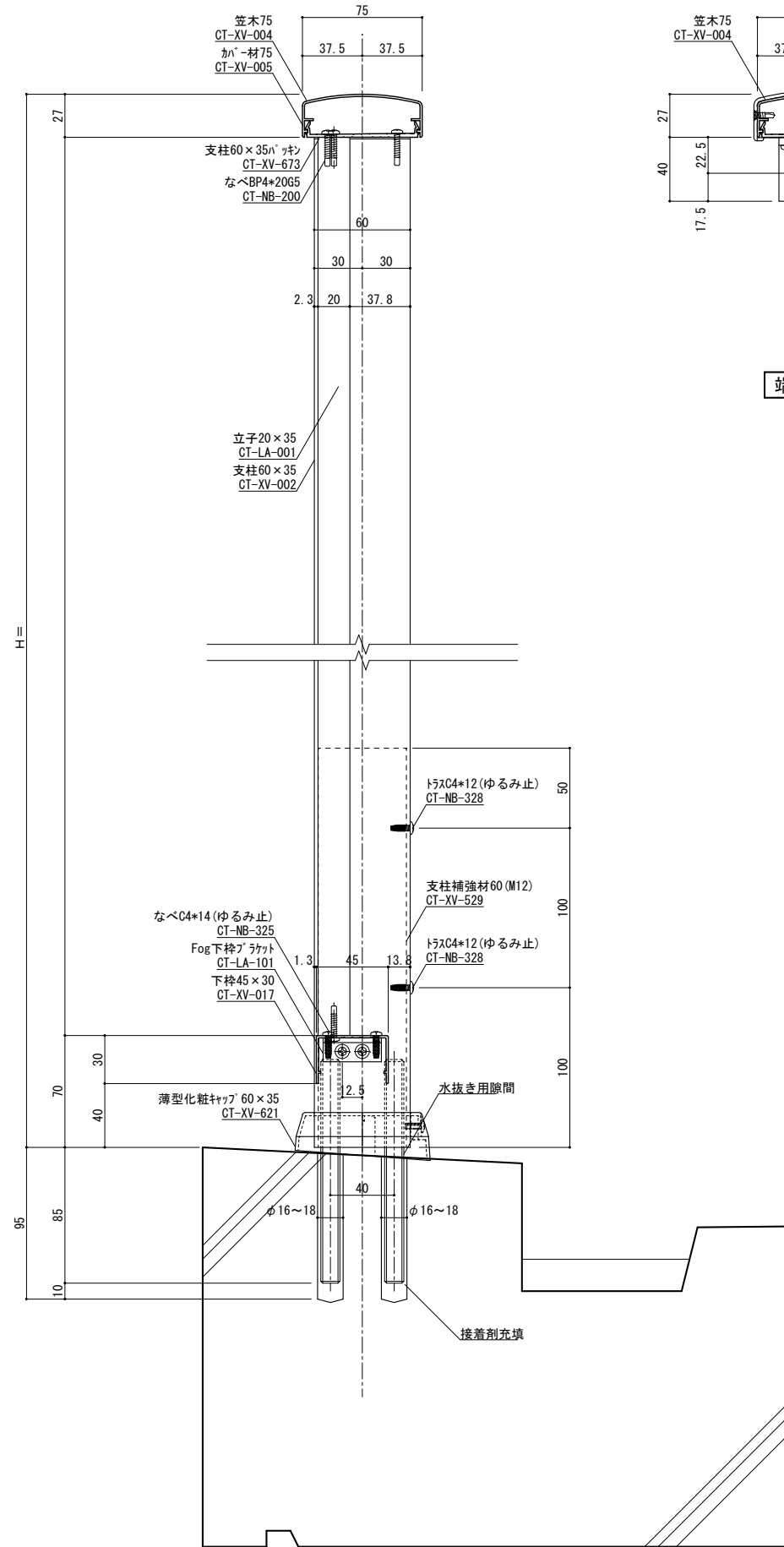
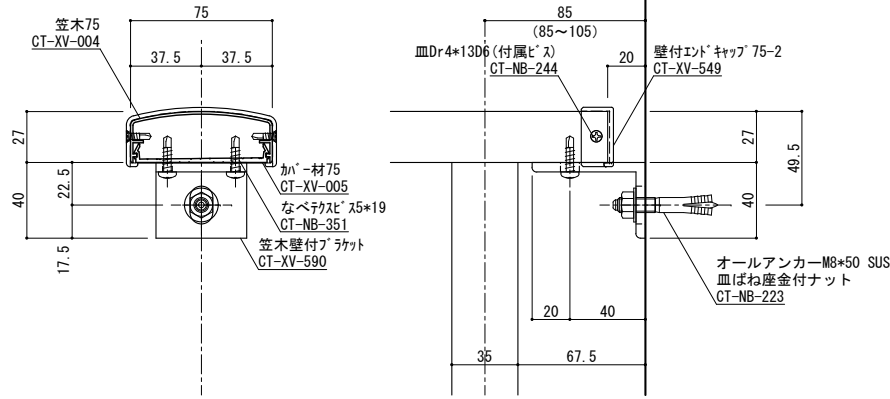


Tsuzuki Fogスクリーン

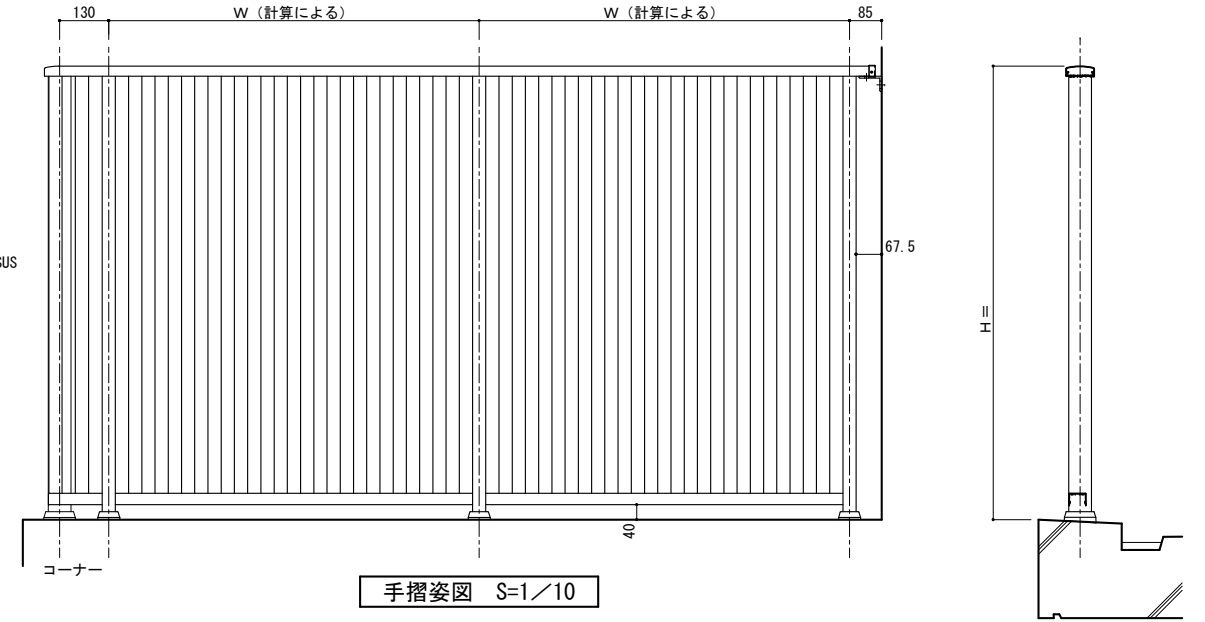


縦断面図 S=1/2

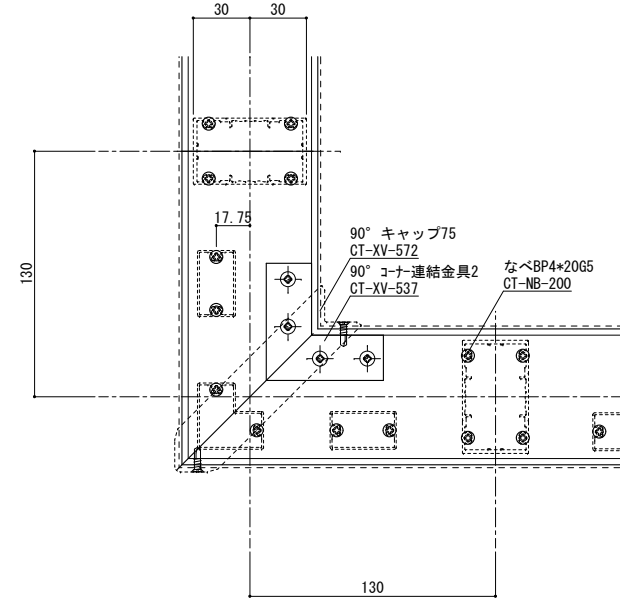
手摺埋め込み部と鉄筋が干渉しないよう鉄筋位置を下げる等躯体寸法、配筋位置を確認、設定してください。
鉄筋とアンカーが干渉する場合、鉄筋の切断を建築工事にてお願いします。予めご了承ください。



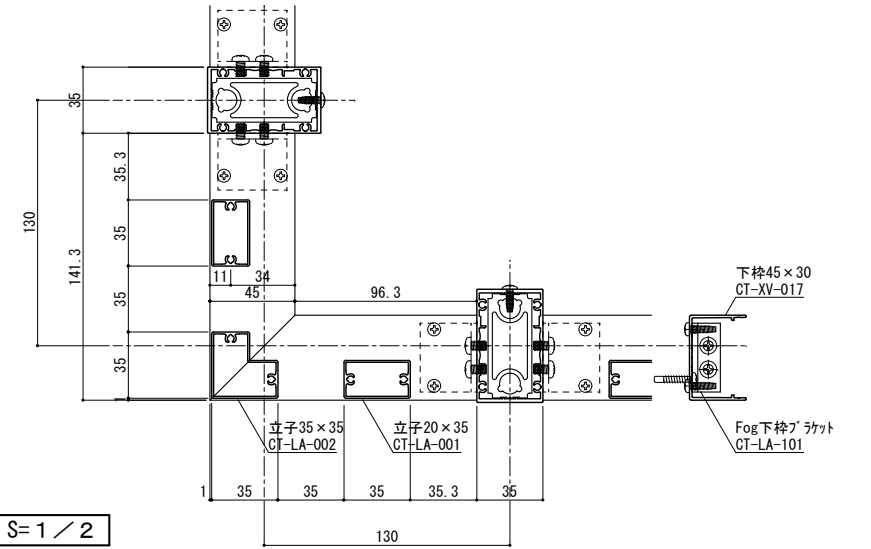
端部ブラケット部分詳細図 S=1/2



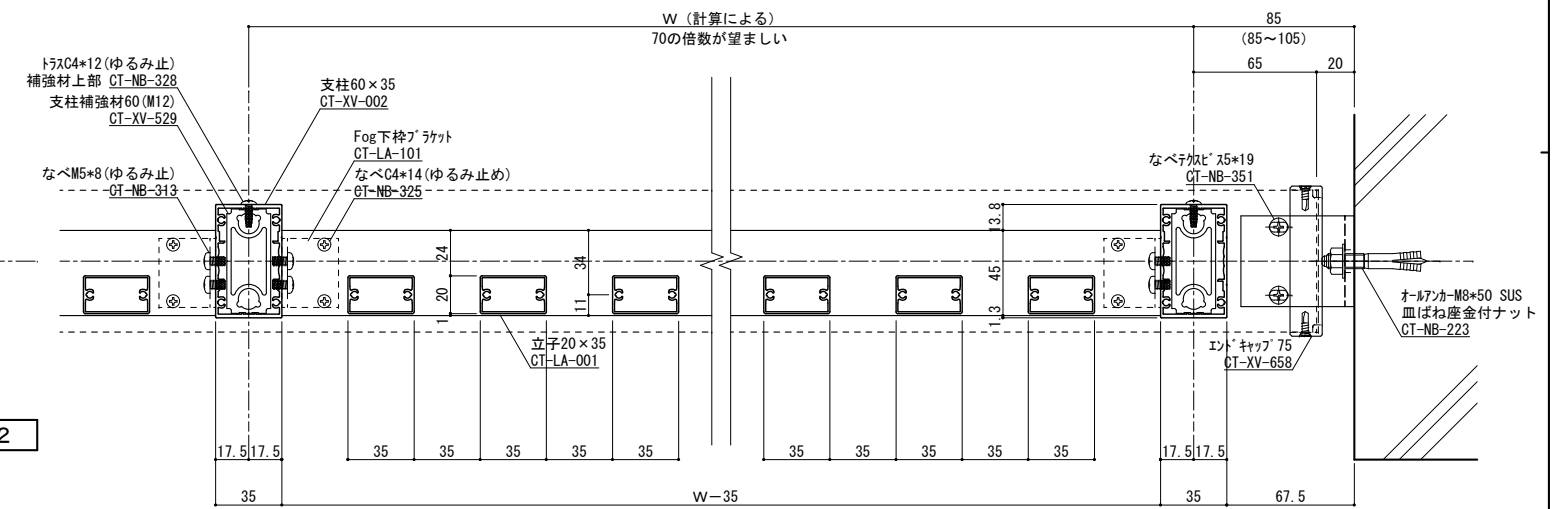
手摺姿図 S=1/10



コーナー詳細図 S=1/2



柱脚部 S=1/2



横断面図 S=1/2

外部

ねじ種類記号
A:1種タッピンねじ B:2種タッピンねじ BP:2種ガイド付きタッピンねじ C:3種タッピンねじ
M:ミリ小ねじ Dr:ドリルねじ PW:平ワッシャー SW:スプリングワッシャー

変更記号	日付	変更事項	担当	作図	検図	確認	表面処理：陽極酸化塗装複合皮膜	仕上り色：アルマイトカラー（標準規格色）	風騒音対策品	特許第6397547号 意匠登録第1600439号 実用新案第3221056号	笠木ジョイント	足元二本ボルト	足元コの字アンカー	足元埋め込み	ベースアンカー	設計監理	施工	工事名	図面内容	受領印	年月日	株式会社	縮尺	1/2	1/10	断面図第	納り図第	図番	枚