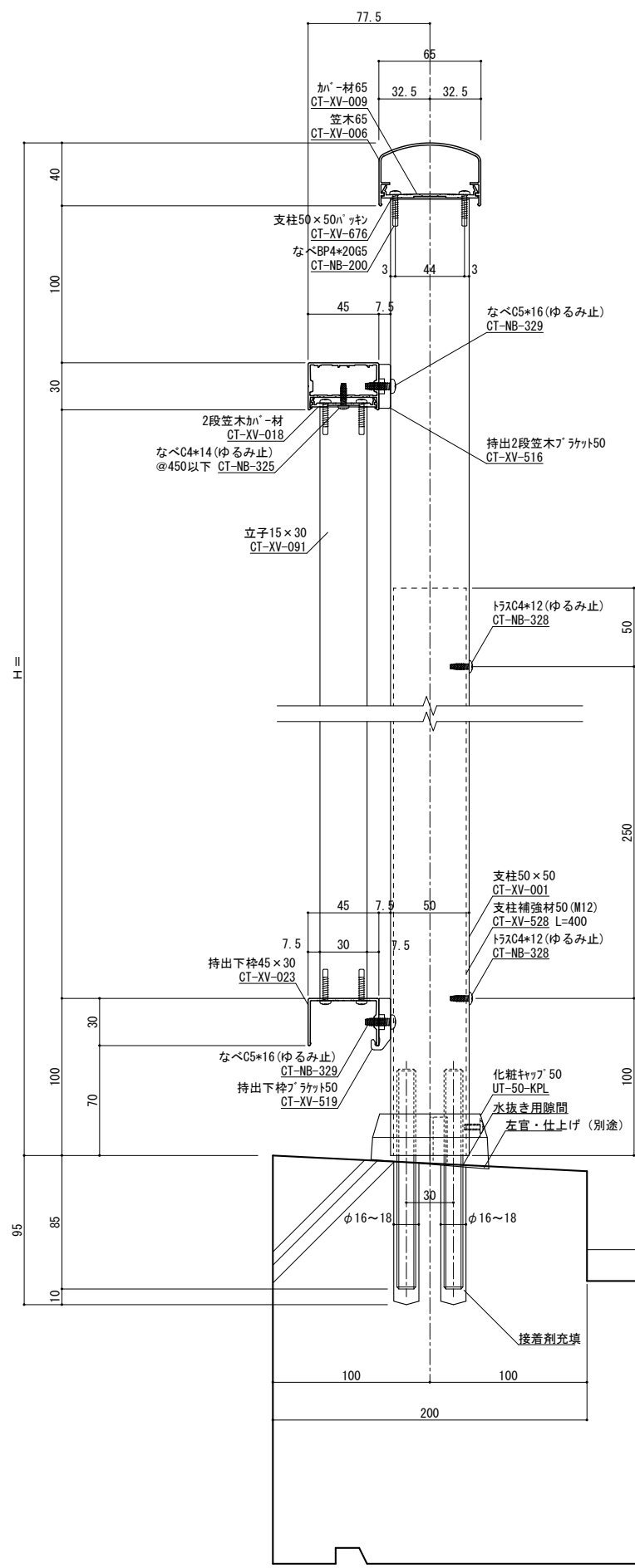
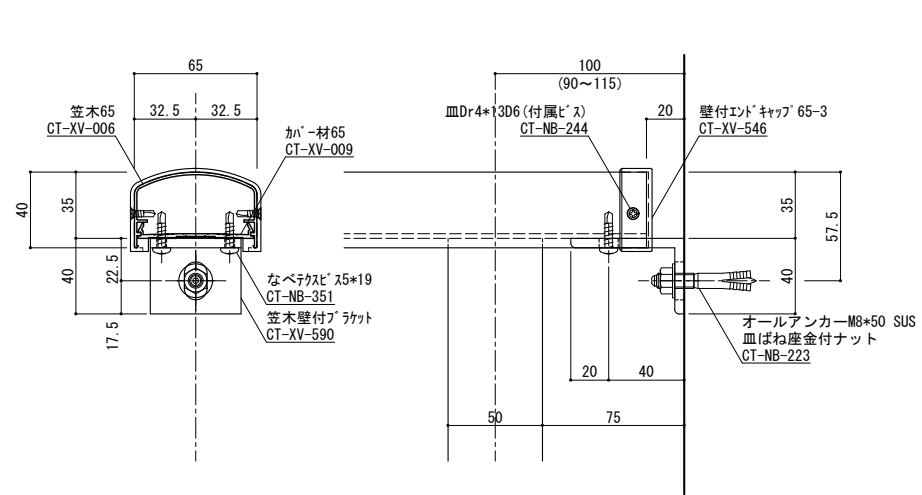


変更記号	日付	変更事項	担当	作図	検図	確認	表面処理: 陽極酸化塗装複合皮膜	仕上り色: アルマイトカラー (標準規格色)	笠木ジョイント	設計整理	工 事 名 持出し2段笠木ガラリ型 (KG)	受 領 印	株式会社 W W W	縮 尺 1/2	断面図第 1/2	納り図第 1/2	図 番 Z	管理番号 2MK65N50GRKKG	図 番 枚
△	2022/08/08	ツインアンカー下穴径: 16φ→18φ					足元二本ボルト	足元コ字アンカー	足元埋め込み	ベースアンカー									

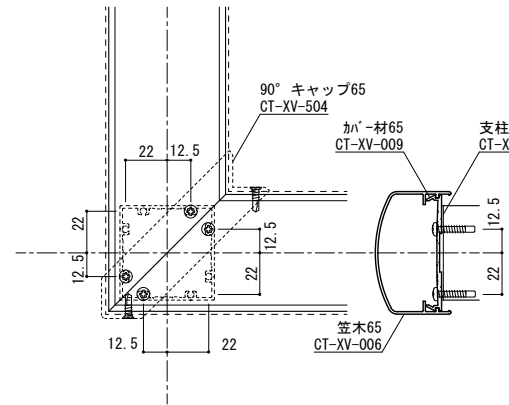


縦断面図 S=1/2

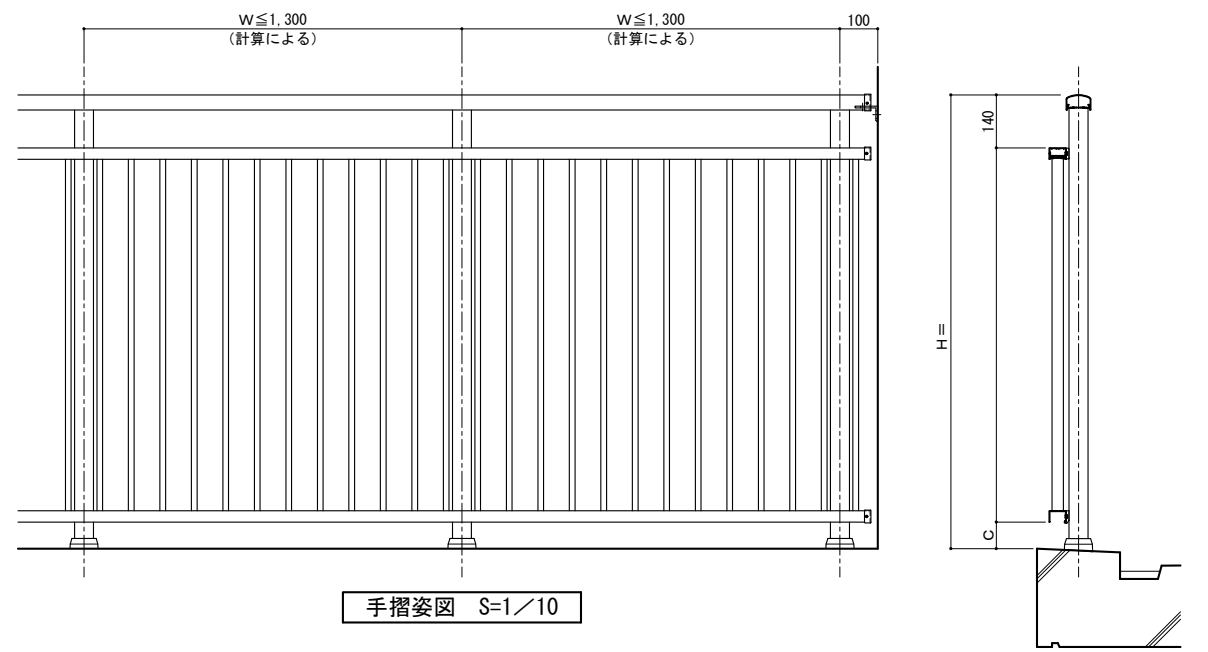
手摺埋め込み部と鉄筋が干渉しないよう躯体寸法、配筋位置を確認、設定してください
 実際には施工誤差等が生じるため寸法に余裕を持たせる必要があります。



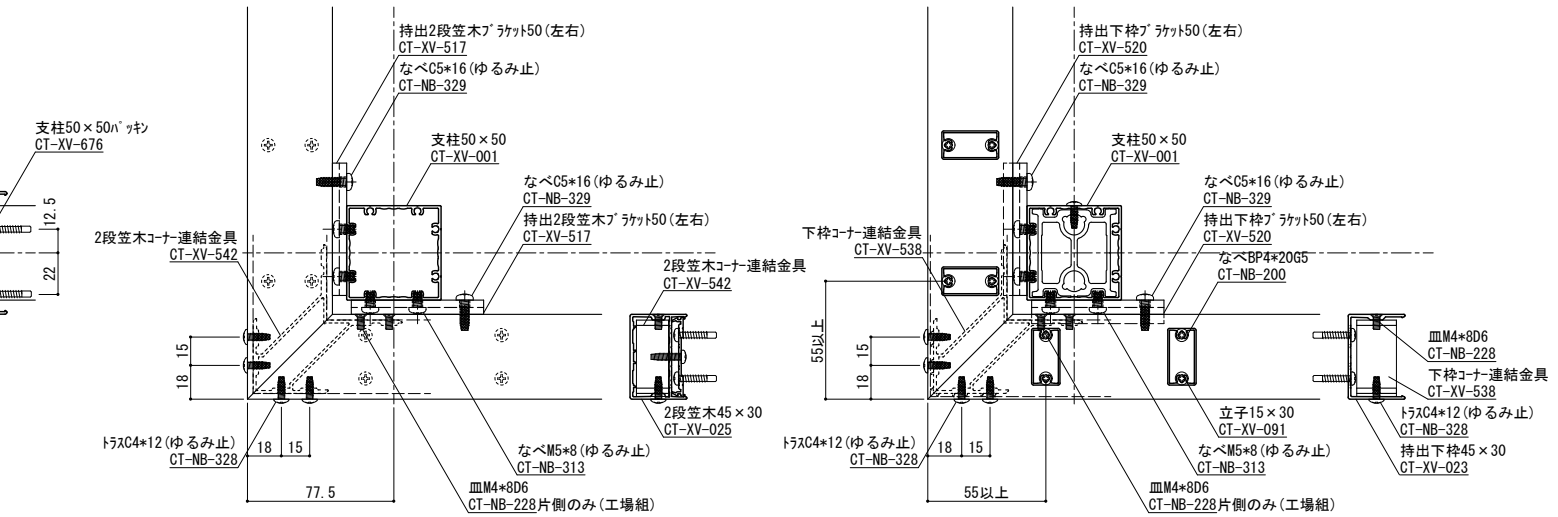
端部ブラケット部分詳細図 S=1/2



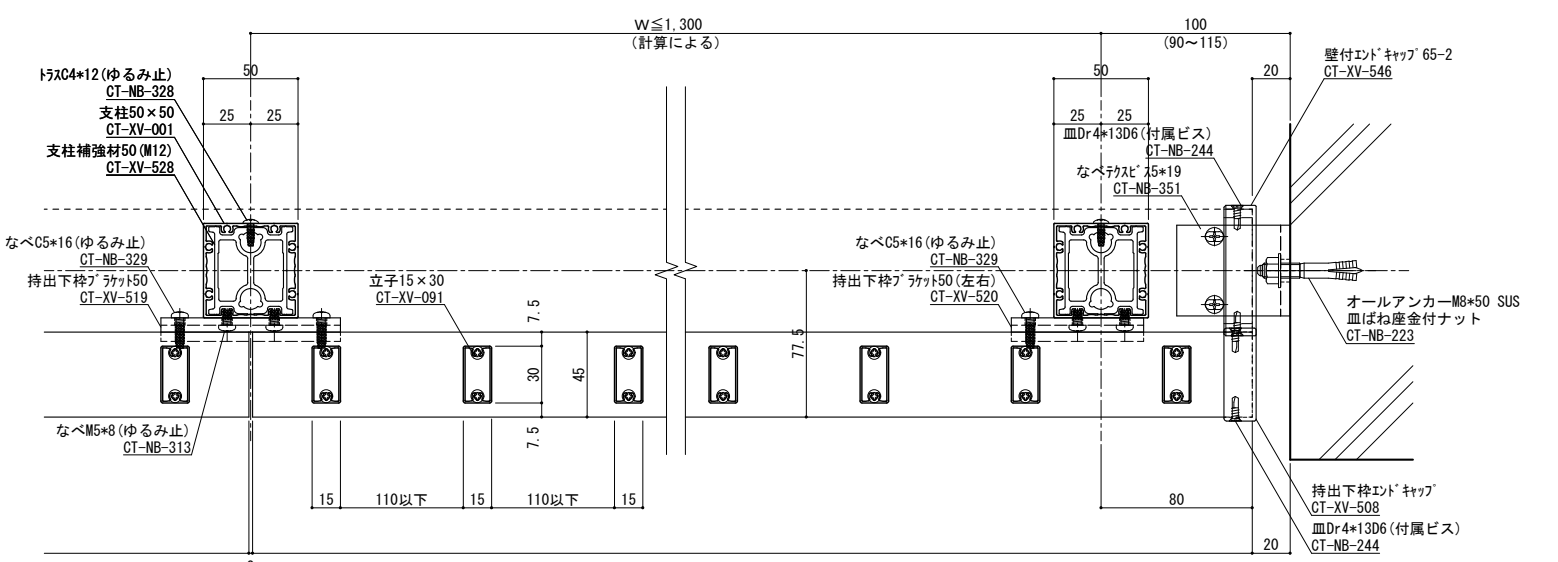
コーナー詳細図 S=1/2



手摺姿図 S=1/10

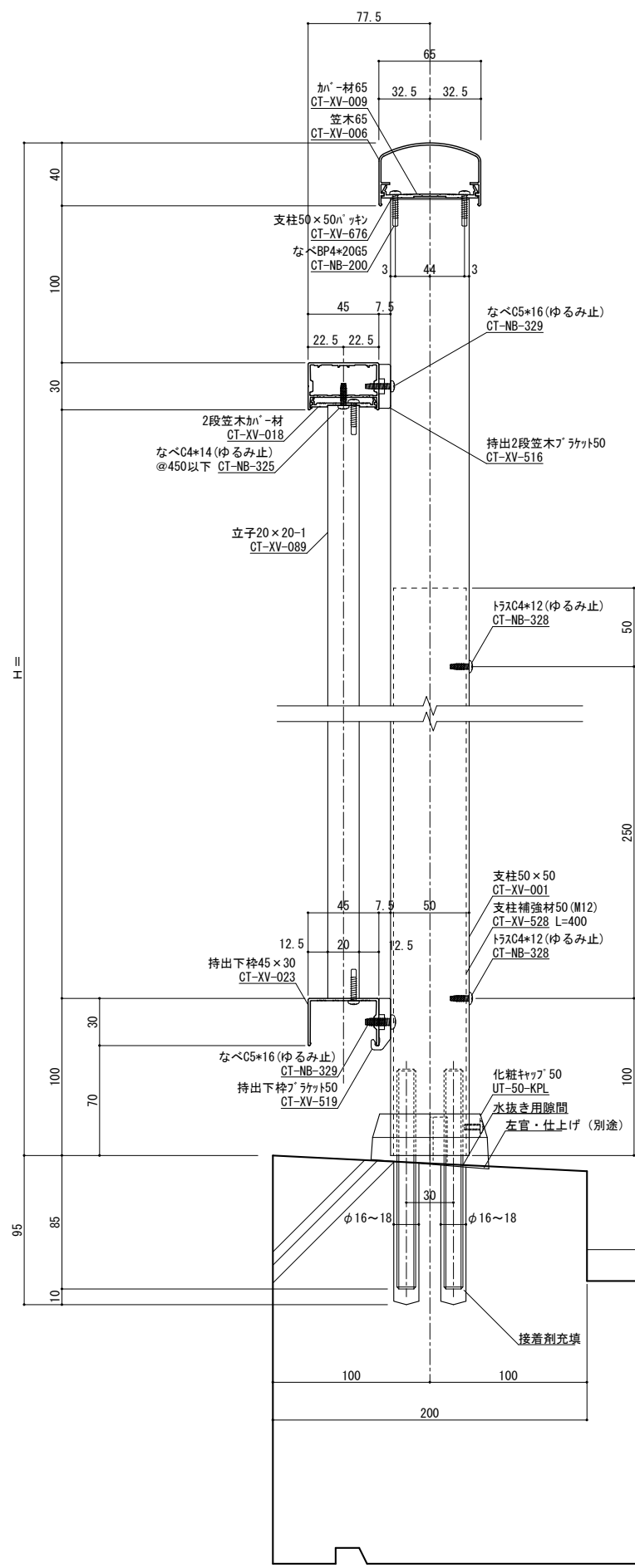


コーナー詳細図 S=1/2



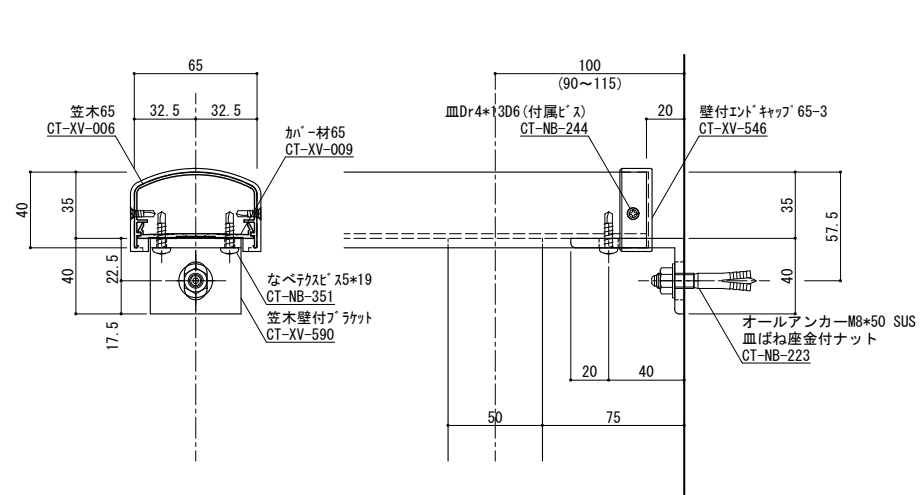
外部横断面図 S=1/2

変更記号	日付	変更事項	担当	作図	検図	確認	表面処理：陽極酸化塗装複合皮膜	仕上り色：アルマイトカラー（標準規格色）	笠木ジョイント	設計整理	工 事 名 持出し2段笠木立格子型（15×30）	受 領 印	株式会社 W W W	縮 尺 1/2	断面図第 1/2	納り図第 1/2	図 番 枚
△	2022/08/08	ツインアンカー下穴径：16φ→18φ					足元二本ボルト	足元コノ字アンカー	足元埋め込み	ベースアンカー							

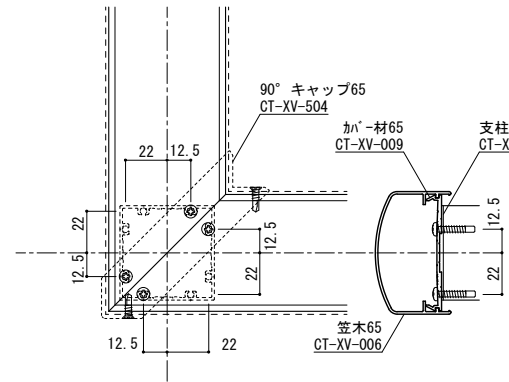


縦断面図 S=1/2

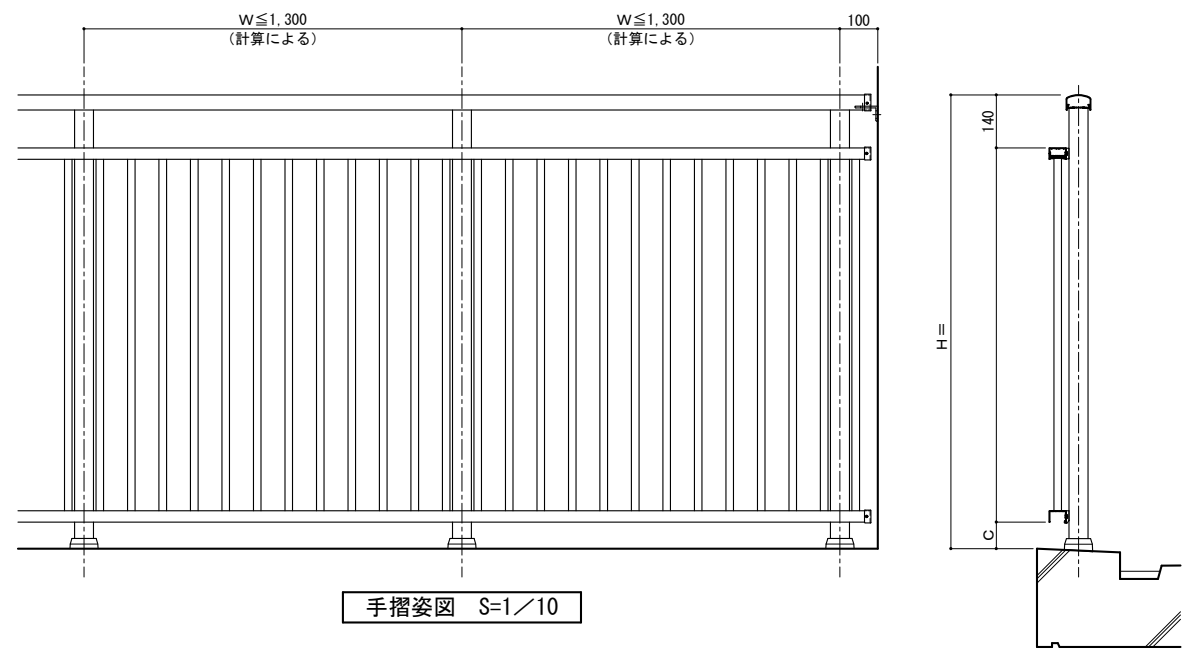
手摺埋め込み部と鉄筋が干渉しないよう躯体寸法、配筋位置を確認、設定してください
 実際には施工誤差等が生じるため寸法に余裕を持たせる必要があります。



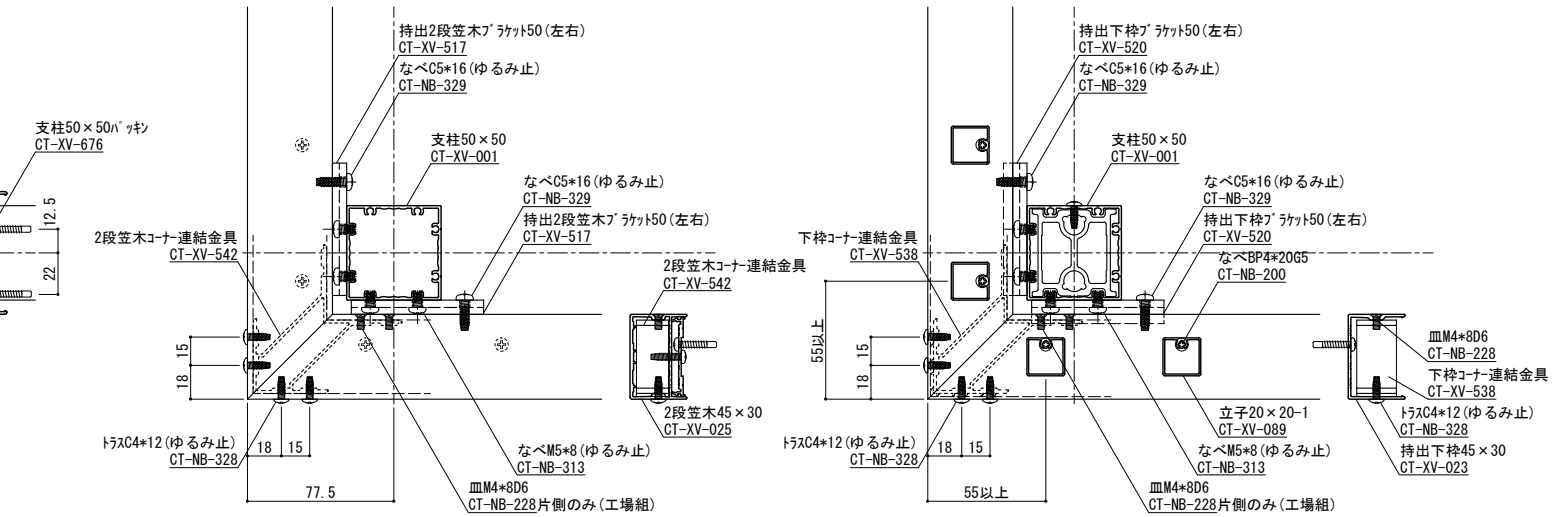
端部ブラケット部分詳細図 S=1/2



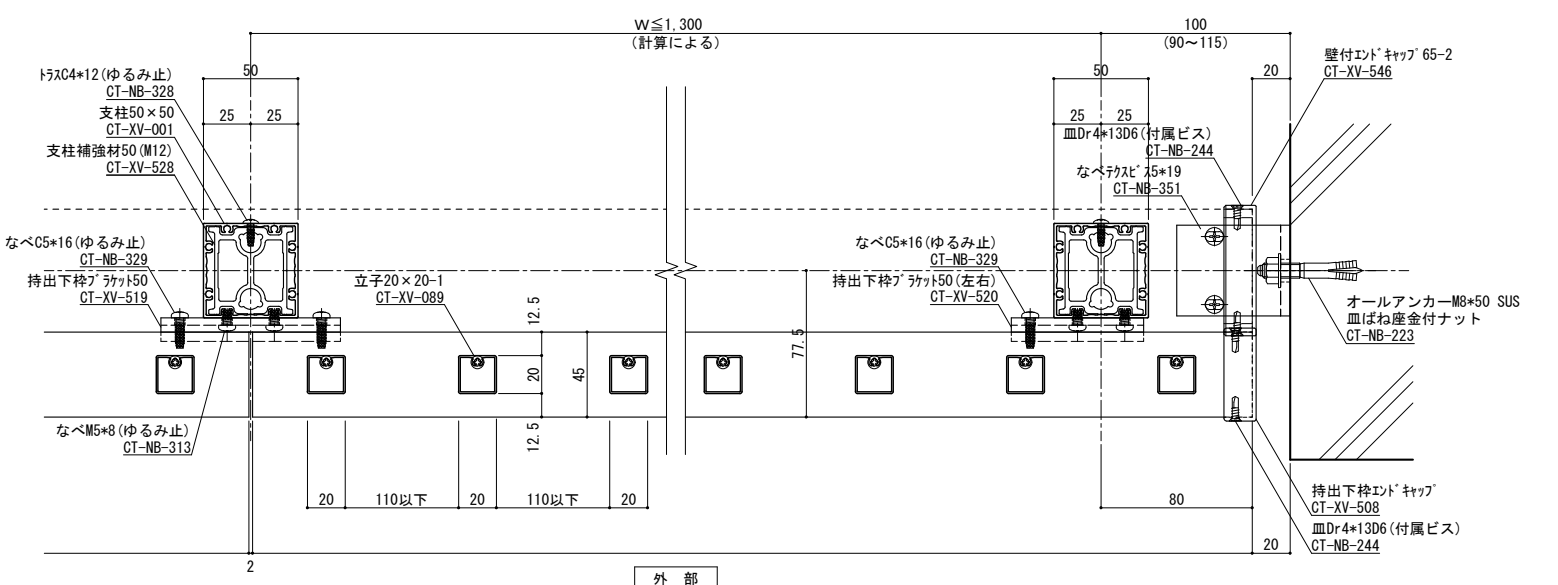
コーナー詳細図 S=1/2



手摺姿図 S=1/10



コーナー詳細図 S=1/2



外部横断面図 S=1/2

変更記号	日付	変更事項	担当	作図	検図	確認
△	2022/08/08	ツインアンカー下穴径: 16φ→18φ				
△						
△						
△						
△						

表面処理: 陽極酸化塗装複合皮膜	仕上り色: アルマイトカラー (標準規格色)
------------------	------------------------

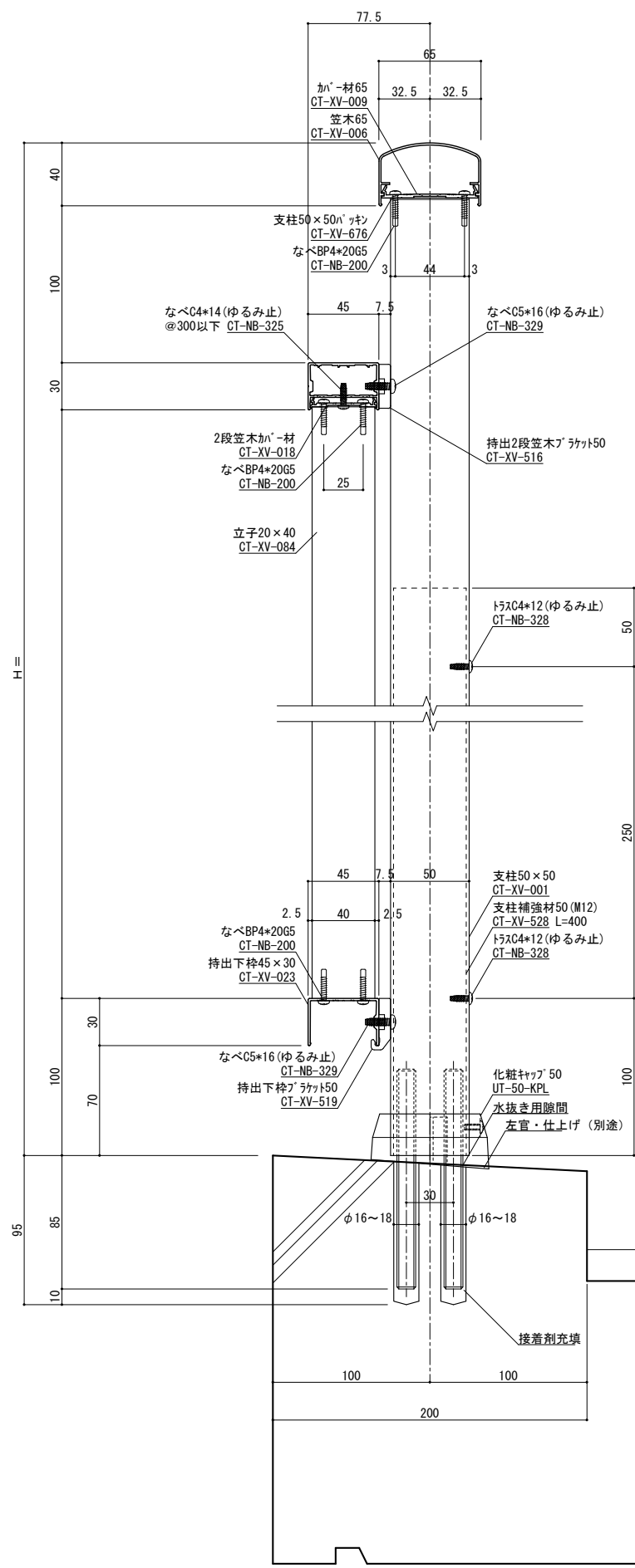
▽ 笠木ジョイント	設計整理
◇ 足元二本ボルト	
△ 足元の字アンカー	
● 足元埋め込み	施工
△ ベースアンカー	

工事名	持出し2段笠木立格子型 (20×20)
図面内容	

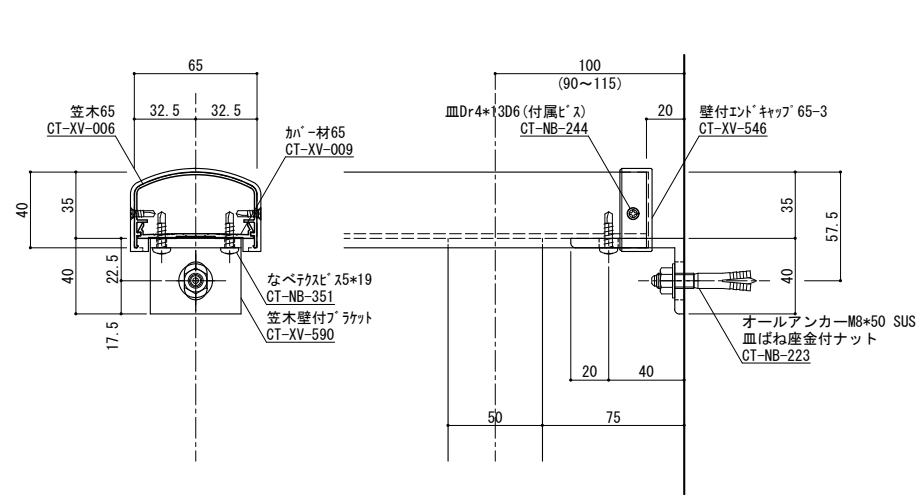
受領印	年月日
-----	-----

株式会社	WJW
担当	作図 検図 確認

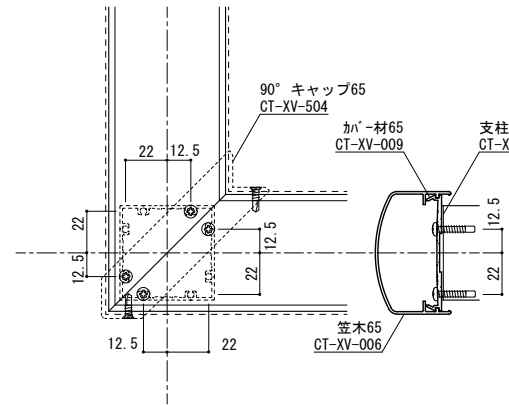
縮尺	1/2
断面図	納り図
管理番号	Z
CAD管理番号	2MK65N50TAK2020



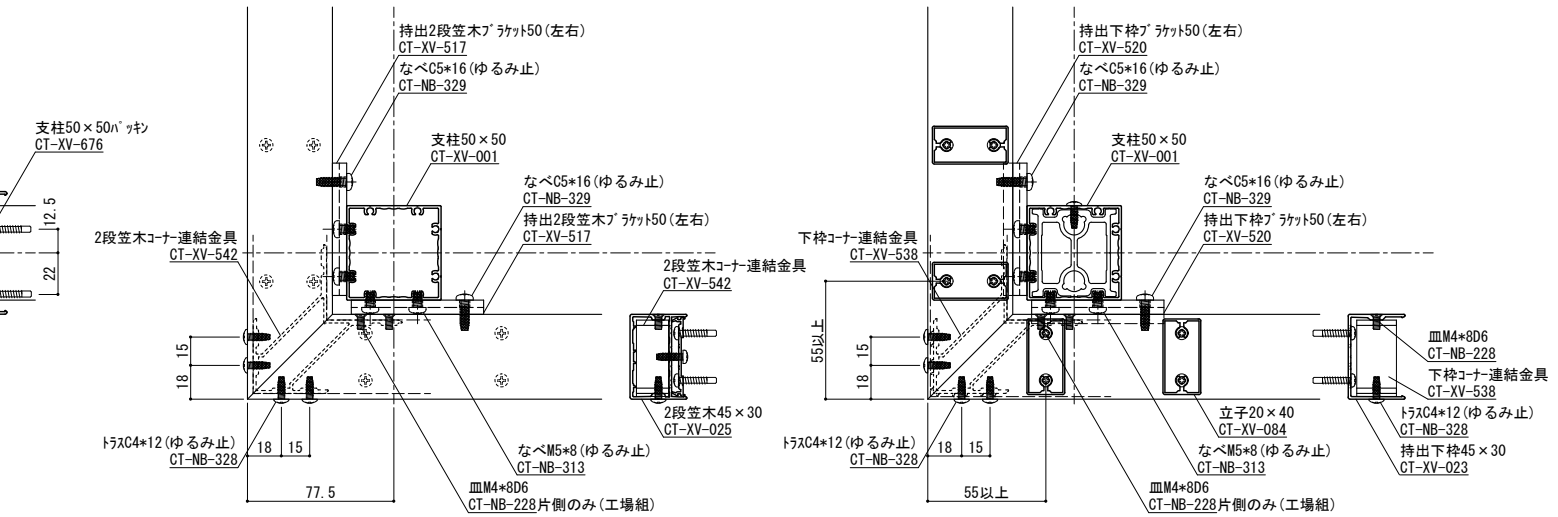
縦断面図 S=1/2



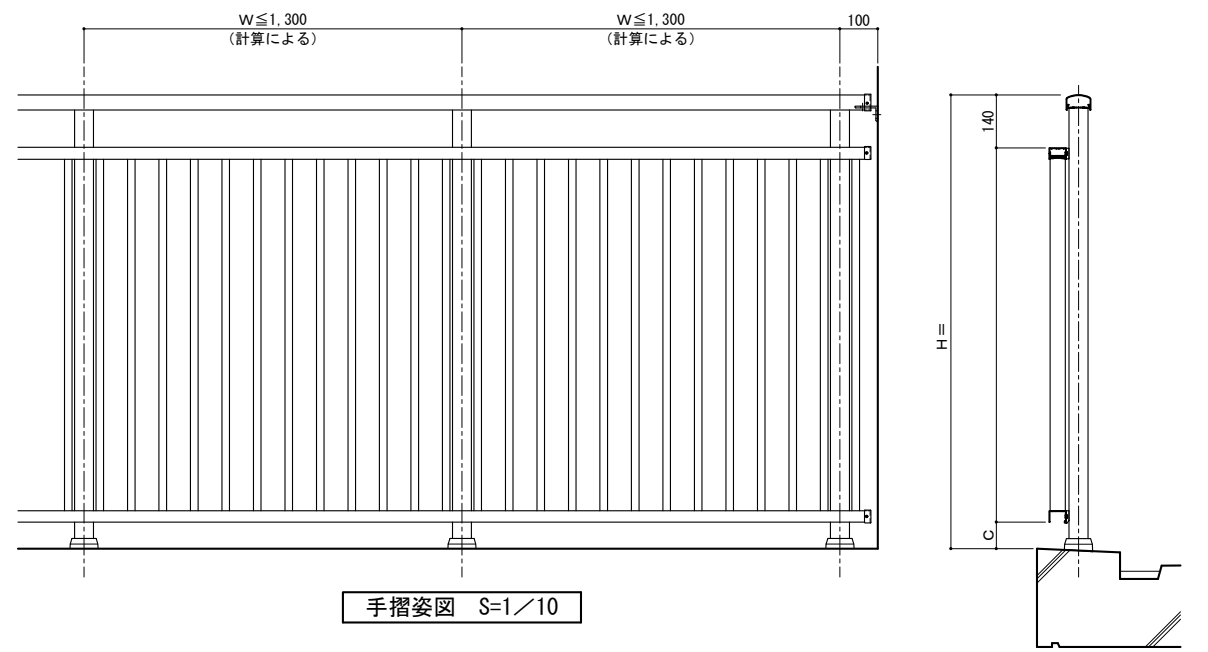
端部ブラケット部分詳細図 S=1/2



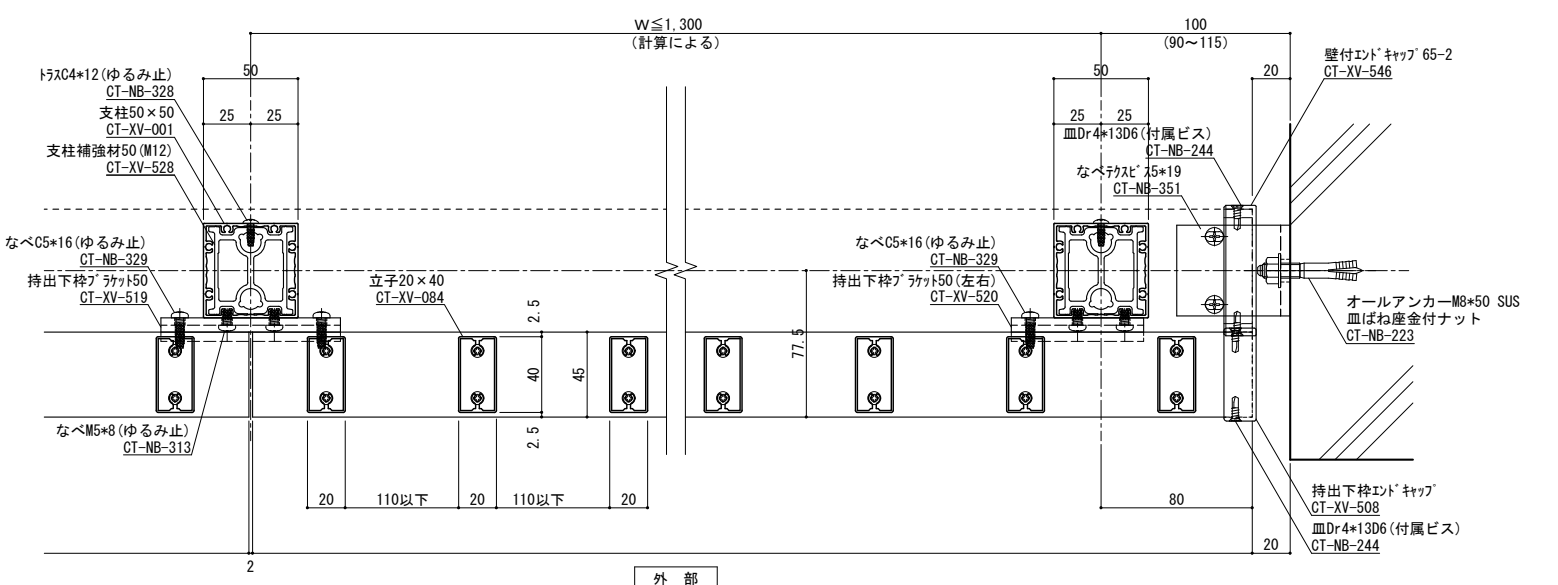
コーナー詳細図 S=1/2



コーナー詳細図 S=1/2

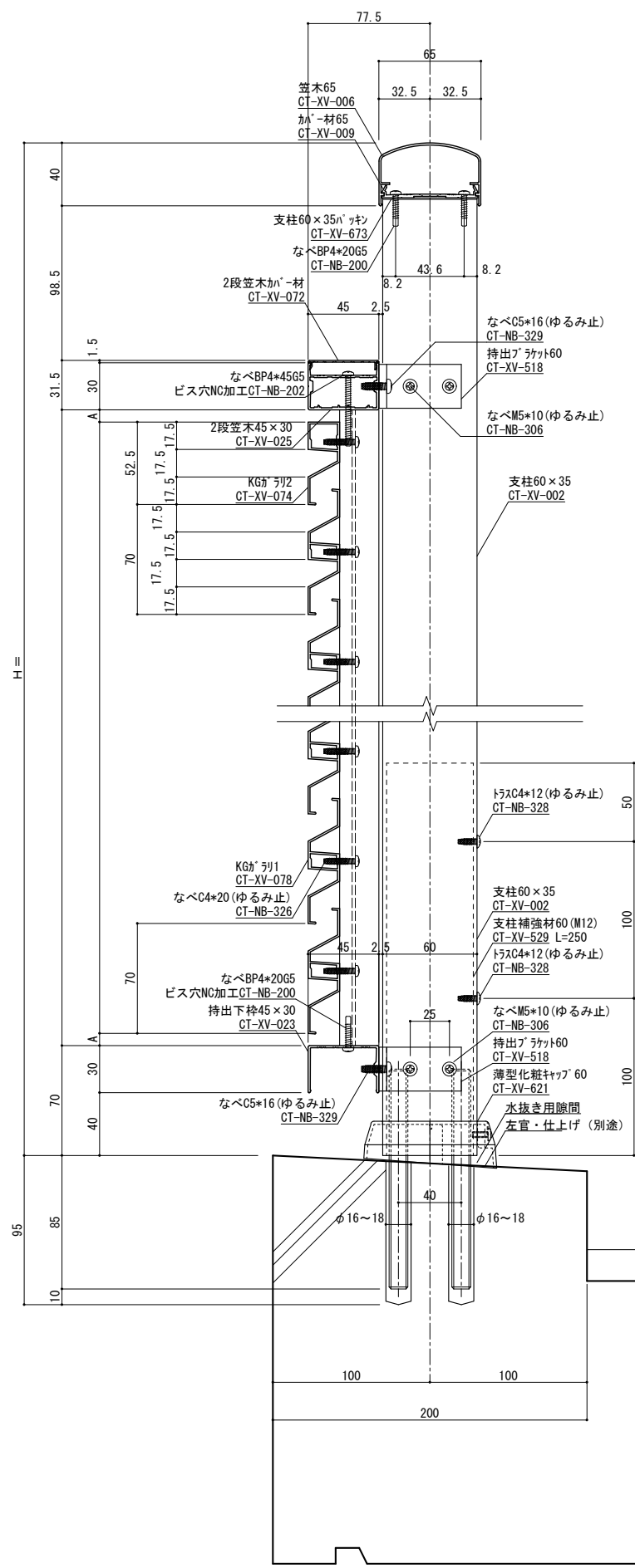


手摺姿図 S=1/10



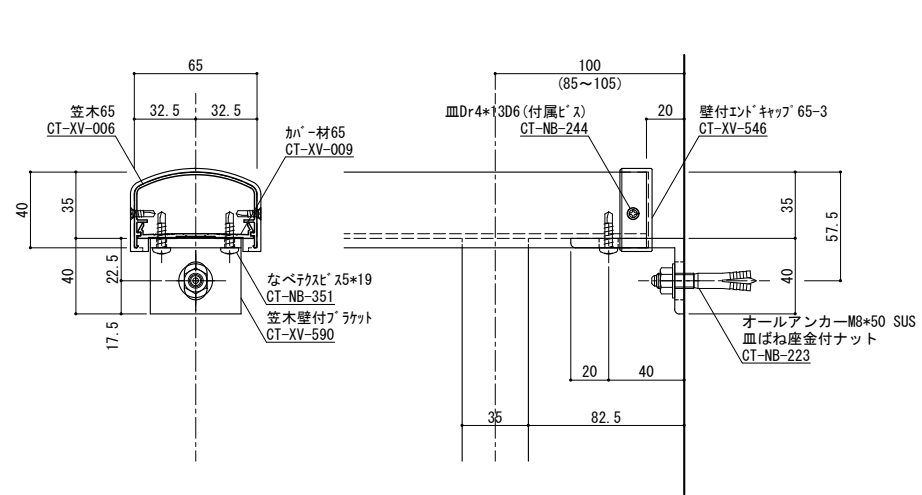
横断面図 S=1/2

変更記号	日付	変更事項	担当	作図	検図	確認	表面処理: 陽極酸化塗装複合皮膜	仕上り色: アルマイトカラー (標準規格色)	笠木ジョイント	設計整理	工 事 名 持出し2段笠木立格子型 (20×40)	受 領 印	株式会社 W W W	縮 尺 1/2	断面図第 1/2	納り図第 1/2	図 番 枚
△	2022/08/08	ツインアンカー下穴径: 16φ→18φ					足元埋込み	足元コノ字アンカー	足元二本ボルト	足元コノ字アンカー							

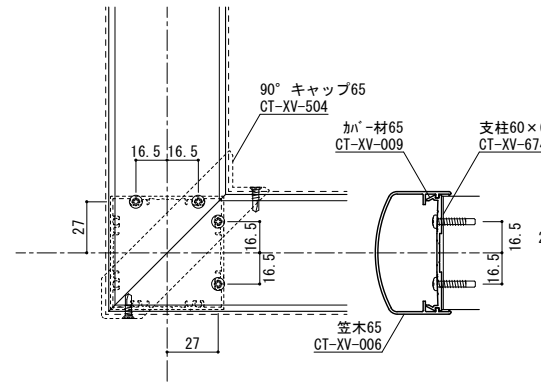


縦断面図 S=1/2

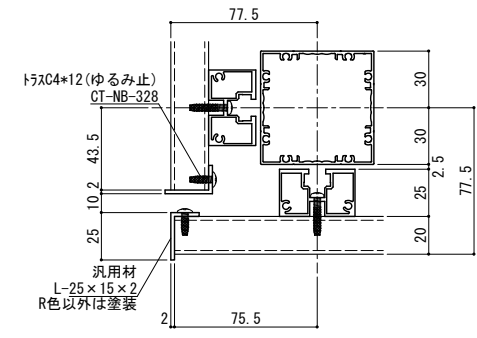
手摺埋め込み部と鉄筋が干渉しないよう躯体寸法、配筋位置を確認、設定してください
 実際には施工誤差等が生じるため寸法に余裕を持たせる必要があります。



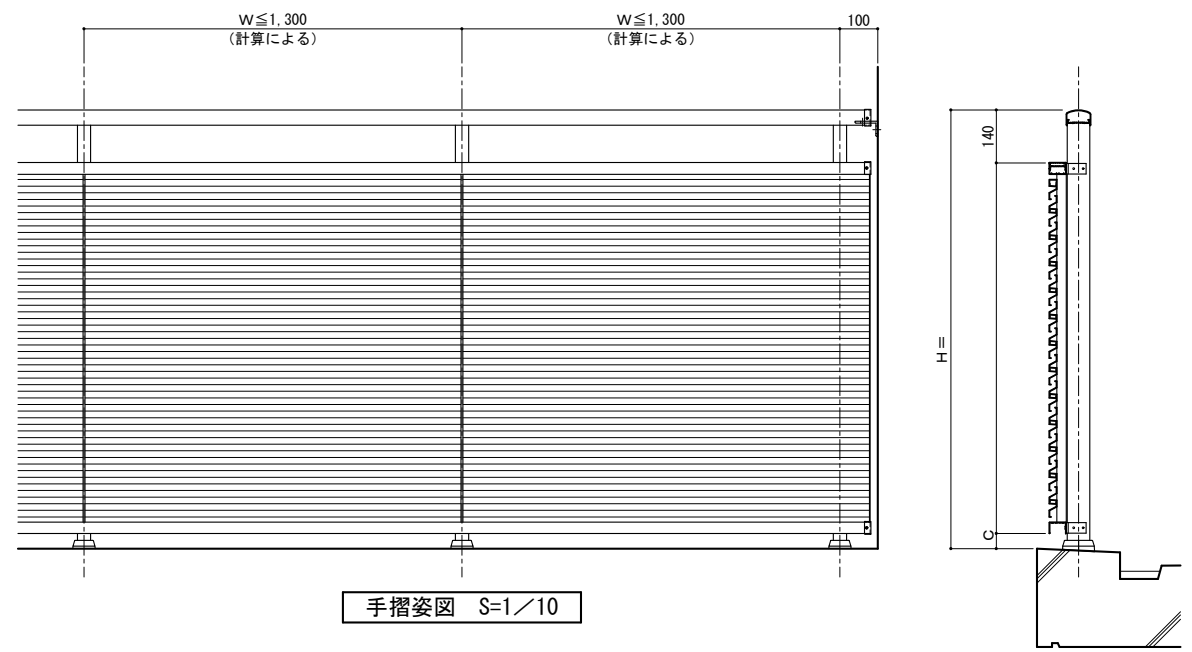
端部ブラケット部分詳細図 S=1/2



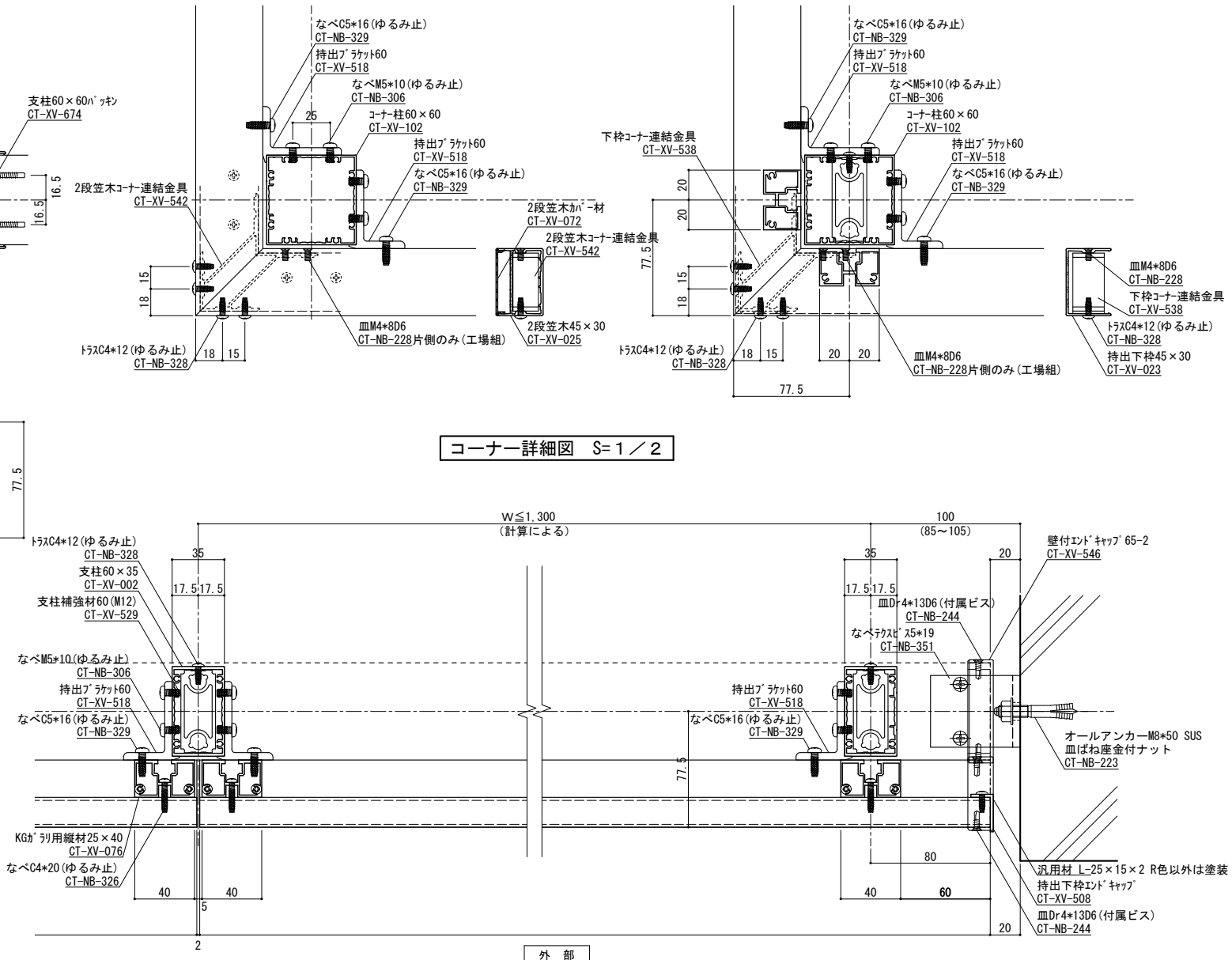
コーナー詳細図 S=1/2



柱脚部 S=1/2



手摺姿図 S=1/10



外部横断面図 S=1/2

ねじ種類記号
 A:1種タッピンねじ B:2種タッピンねじ BP:2種ガイド付きタッピンねじ C:3種タッピンねじ
 M:ミリ小ねじ Dr:ドリルねじ PW:平ワッシャー SW:スプリングワッシャー

変更記号	日付	変更事項	担当	作図	検図	確認
△	2022/08/08	ツインアンカー下穴径: 16φ→18φ				
△						
△						
△						

表面処理: 陽極酸化塗装複合皮膜	仕上り色: アルマイトカラー (標準規格色)
------------------	------------------------

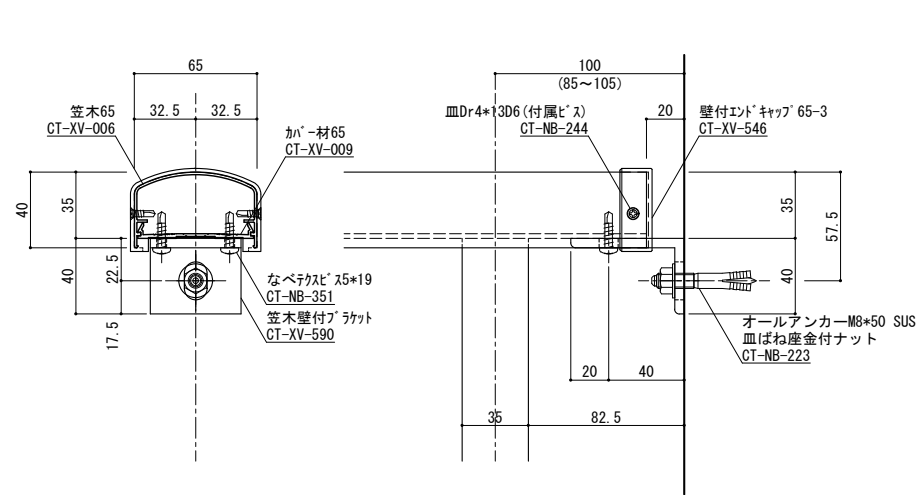
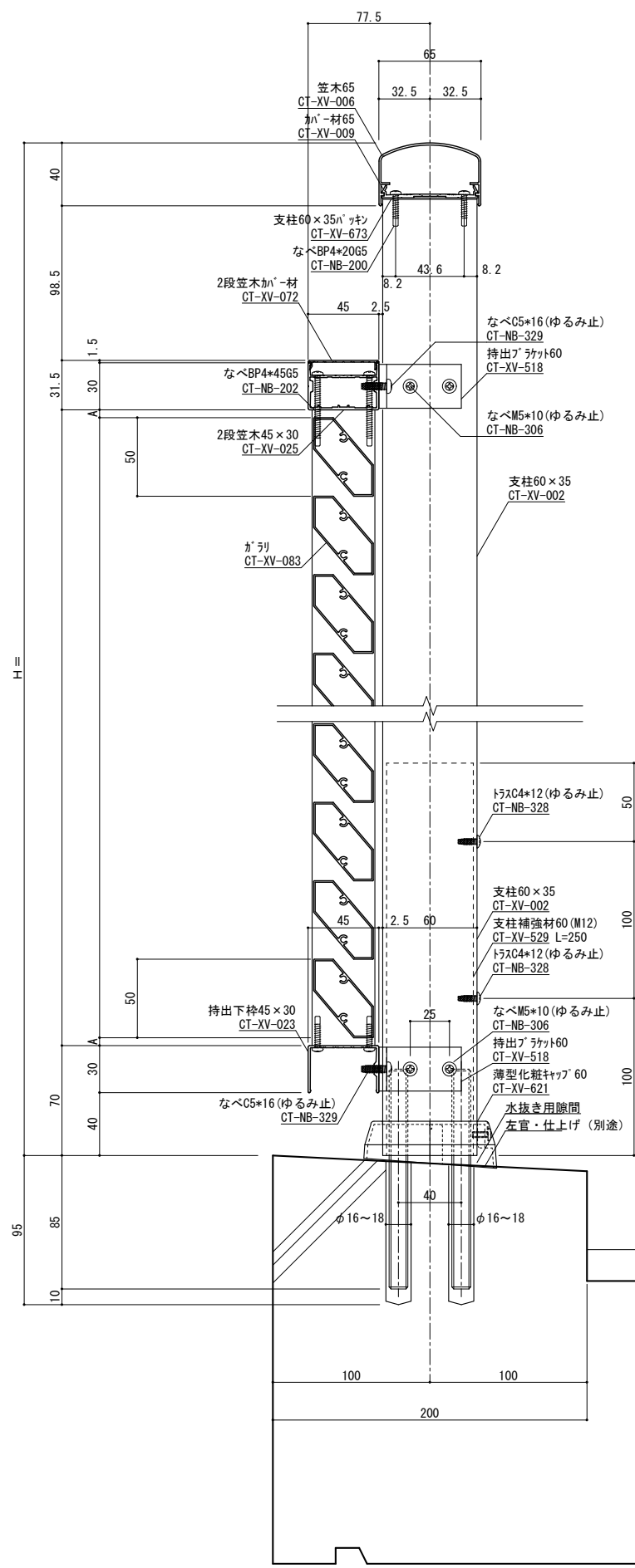
▽ 笠木ジョイント	設計整理
◇ 足元二本ボルト	
△ 足元コの字アンカー	
⊕ 足元埋め込み	施工
△ ペースアンカー	

工事名	持出し2段笠木ガラリ型 (KG)
図面内容	

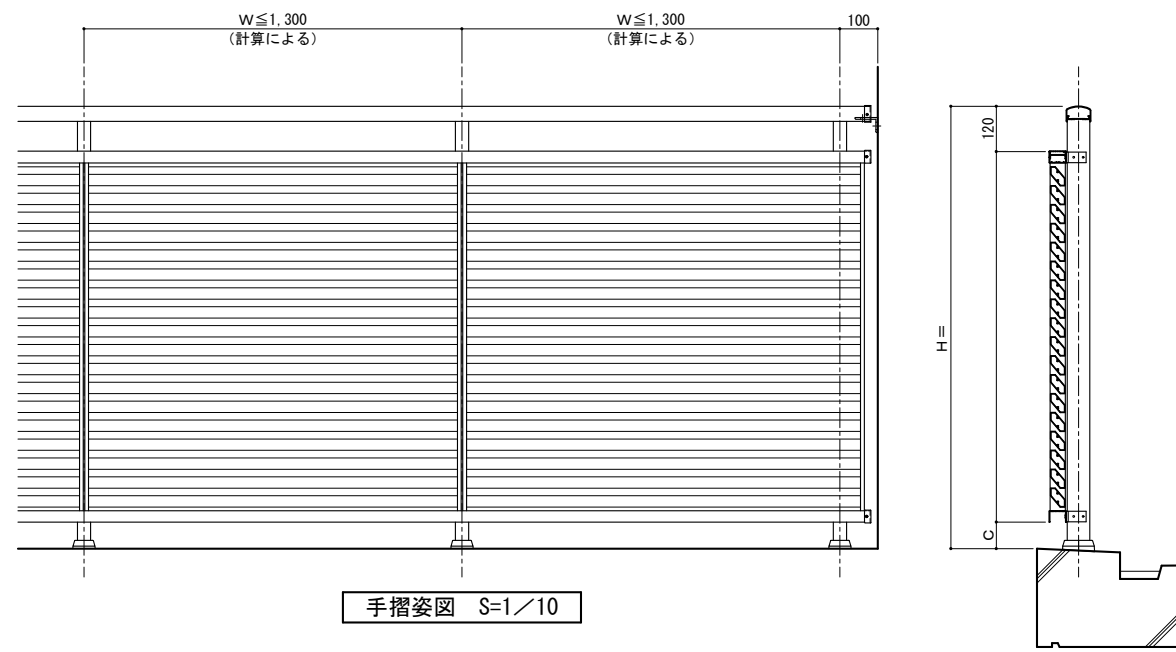
受領印	年月日
-----	-----

株式会社	WJW
担当	作図 検図 確認

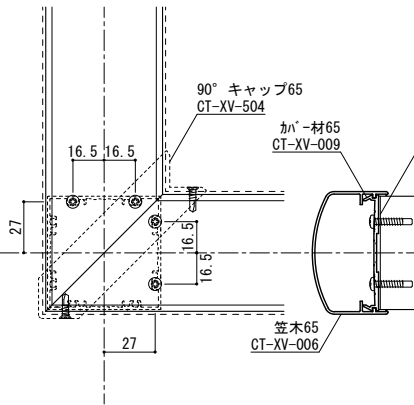
縮尺	1/2
断面図第	1/2
納り図第	
図番	
管理番号	Z
CAD管理番号	2MK65N60GRRKG



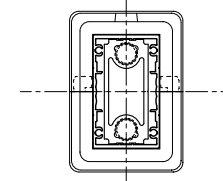
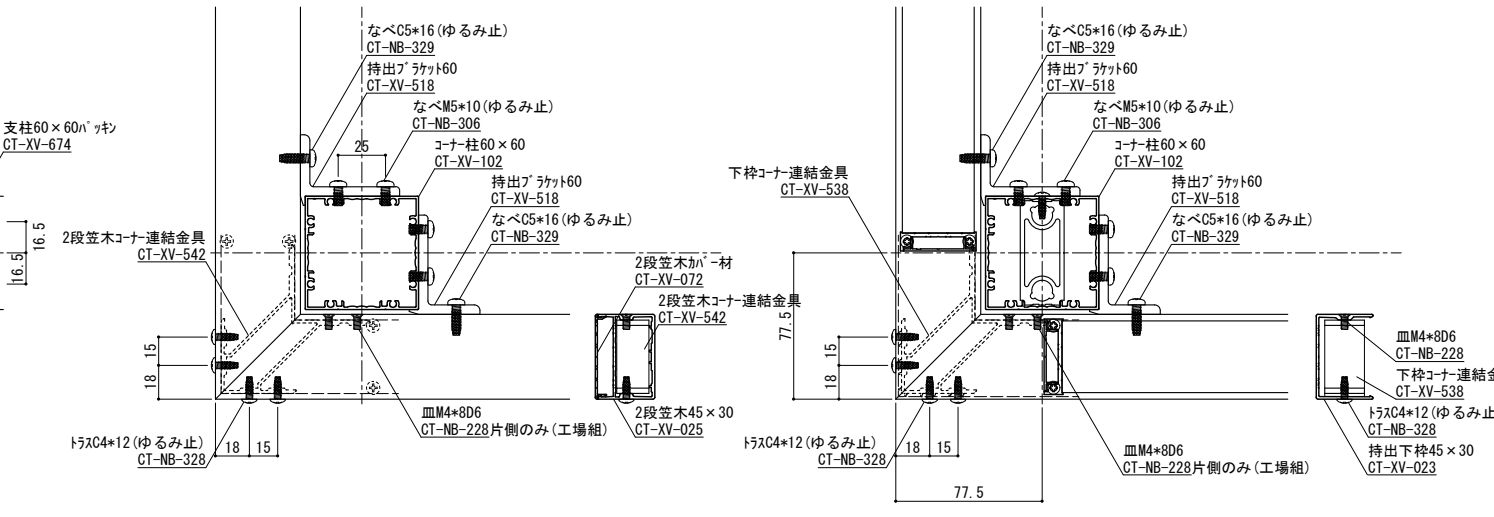
端部ブラケット部分詳細図 S=1/2



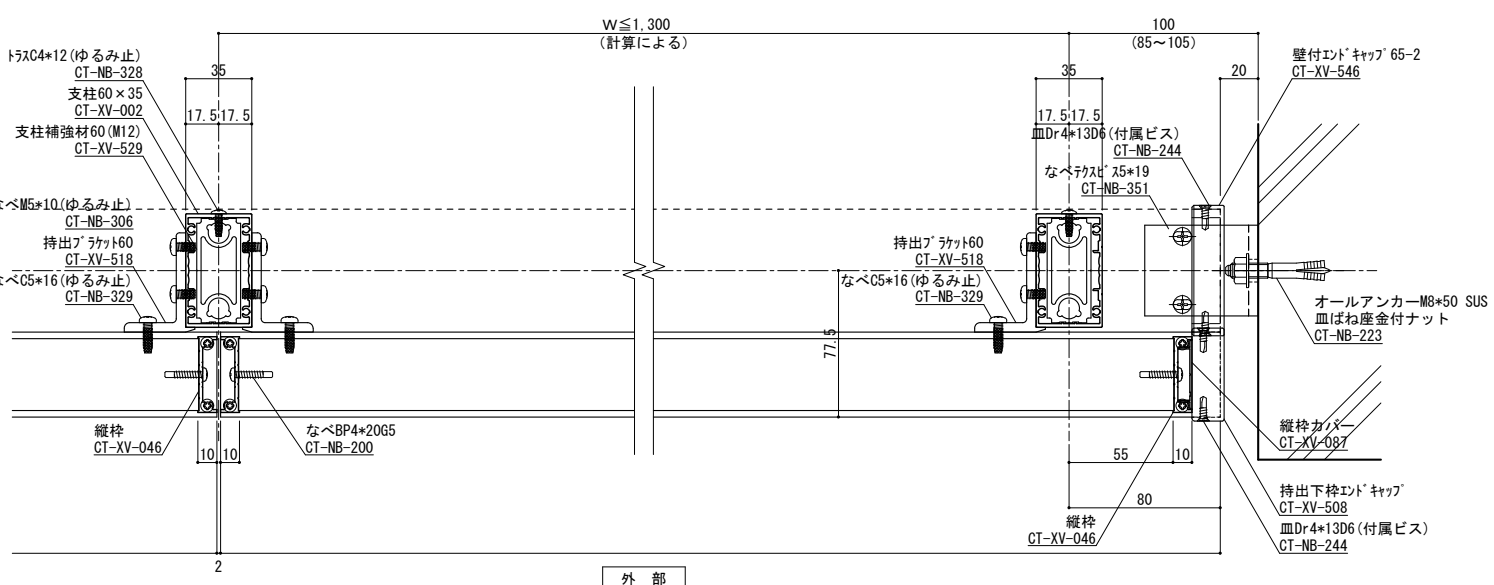
手摺姿図 S=1/10



コーナー詳細図 S=1/2



柱脚部 S=1/2

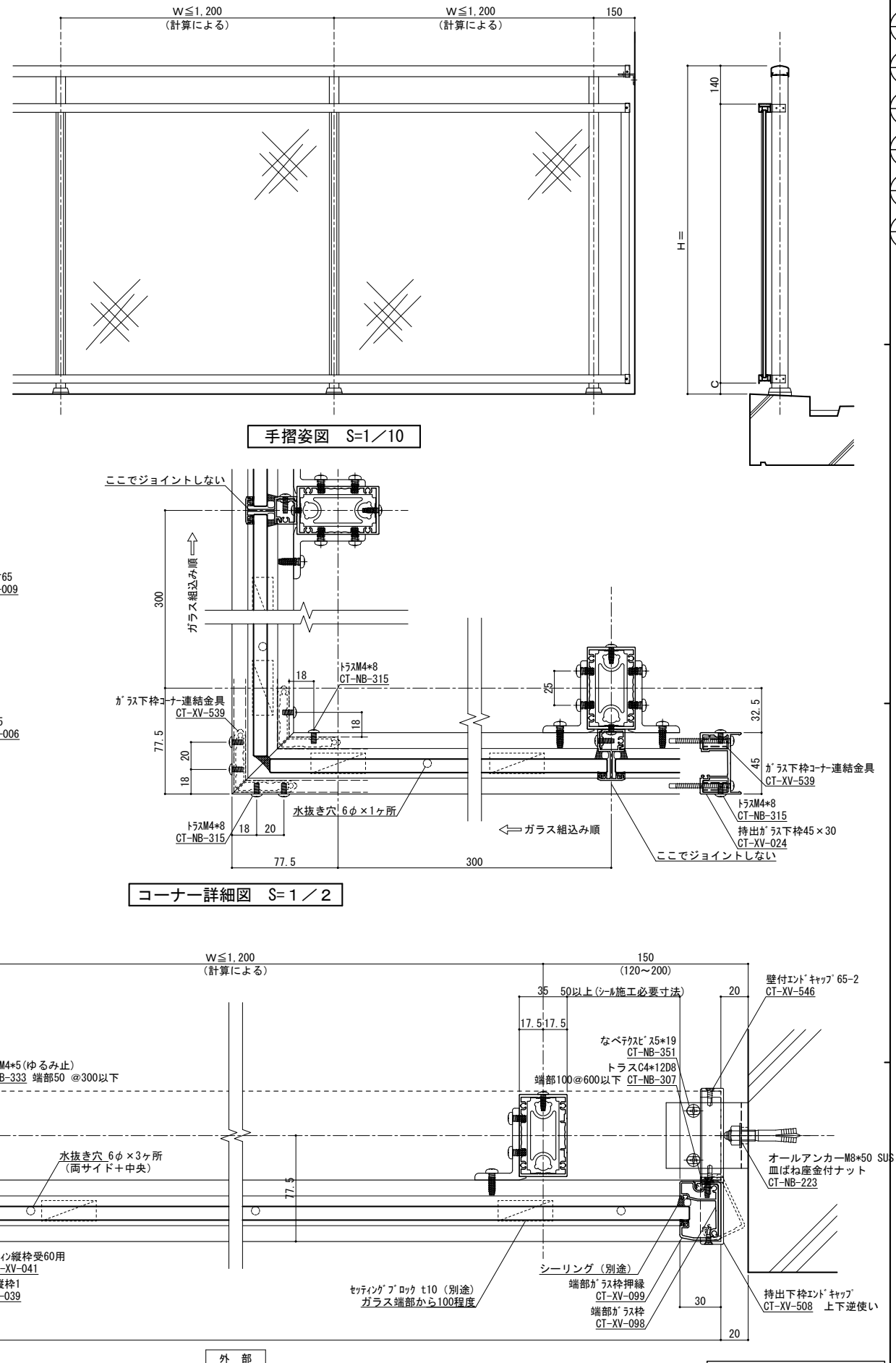
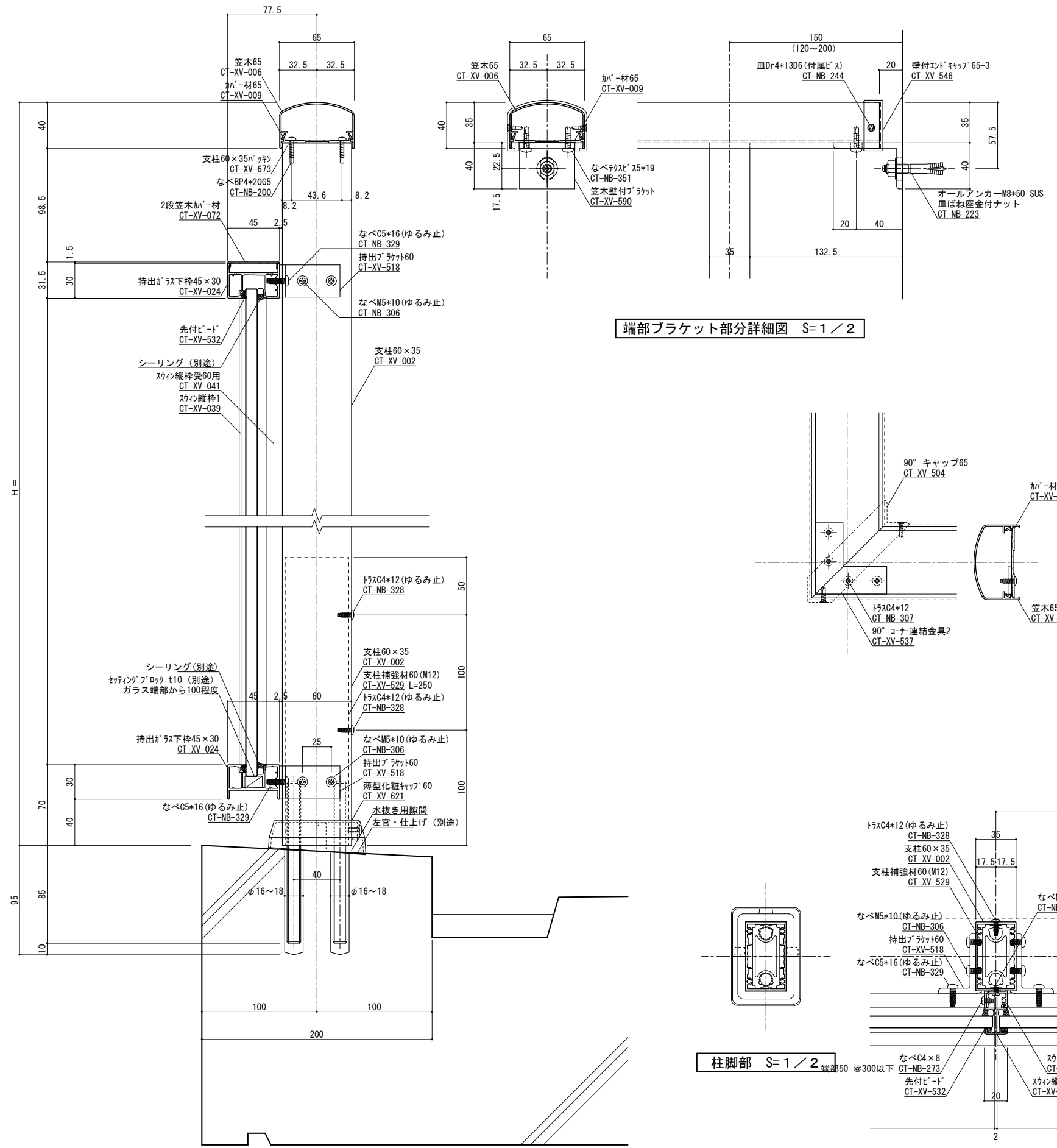


横断面図 S=1/2

縦断面図 S=1/2

手摺埋め込み部と鉄筋が干渉しないよう躯体寸法、配筋位置を確認、設定してください
実際には施工誤差等が生じるため寸法に余裕を持たせる必要があります。

変更記号	日付	変更事項	担当	作図	検図	確認	表面処理：陽極酸化塗装複合皮膜 仕上り色：アルマイトカラー（標準規格色）	笠木ジョイント	設計監理	工事名	受領印	株式会社	縮尺	図面第	断面図第	納り図第	図番
△	2022/08/08	ツインアンカー下穴径：16φ→16~18φ						足元二本ボルト	施工	持出し2段笠木ガラリ型（六角）		WJW	1/2				
△								足元コの字アンカー									
△								足元埋め込み									
△								ベースアンカー									



縦断面図 S=1/2

手摺埋め込み部と鉄筋が干渉しないよう躯体寸法、配筋位置を確認、設定してください
 実際には施工誤差等が生じるため寸法に余裕を持たせる必要があります。

横断面図 S=1/2

ねじ種類記号
 A:1種タッピンねじ B:2種タッピンねじ BP:2種ガイド付きタッピンねじ C:3種タッピンねじ
 M:ミリ小ねじ Dr:ドリルねじ PW:平ワッシャー SW:スプリングワッシャー

ガラス厚10mmまで対応

変更記号	日付	変更事項	担当	作図	検図	確認
▲	2022/08/08	ツインアンカー下径: 16φ→18φ				
▲						
▲						
▲						

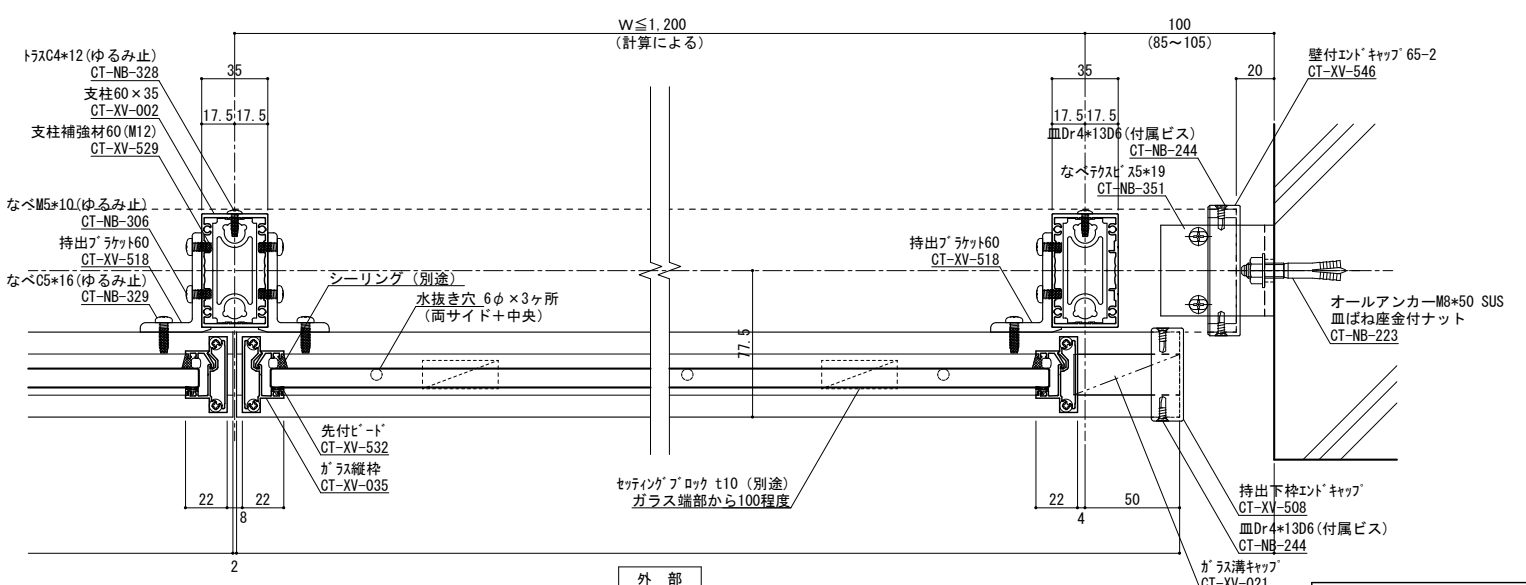
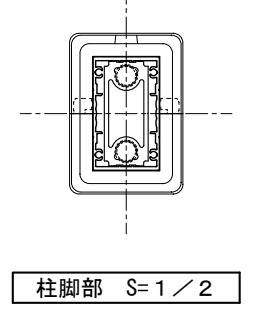
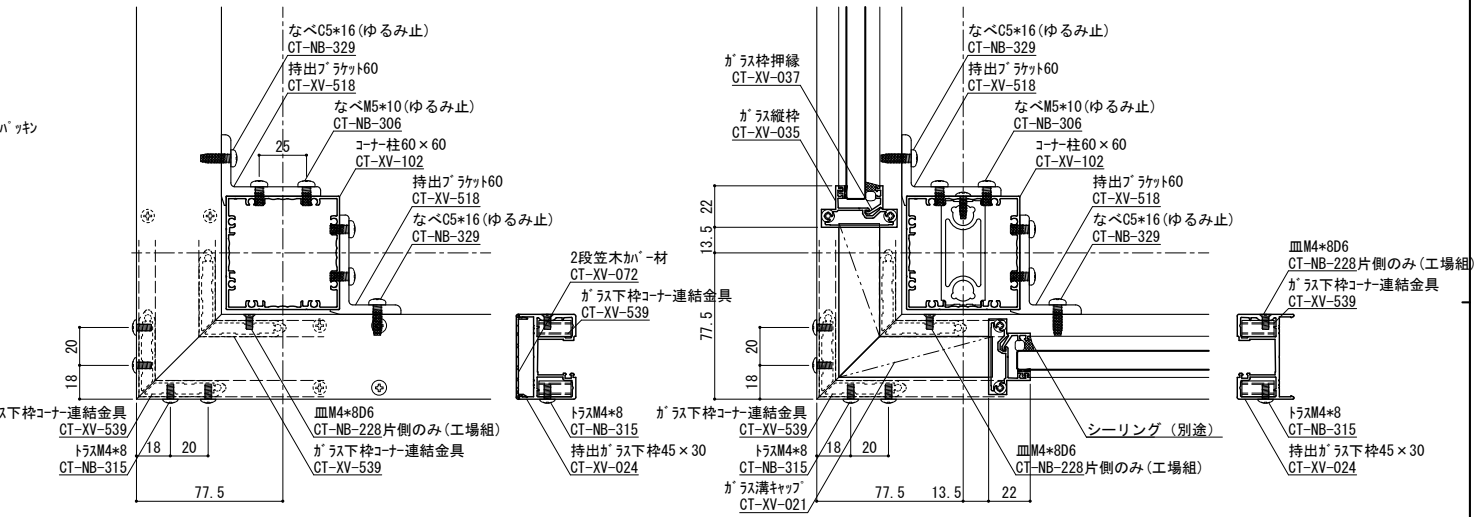
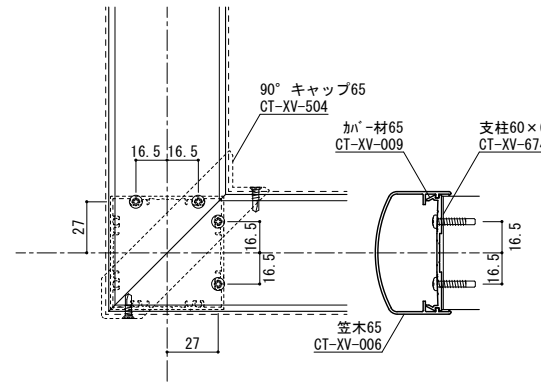
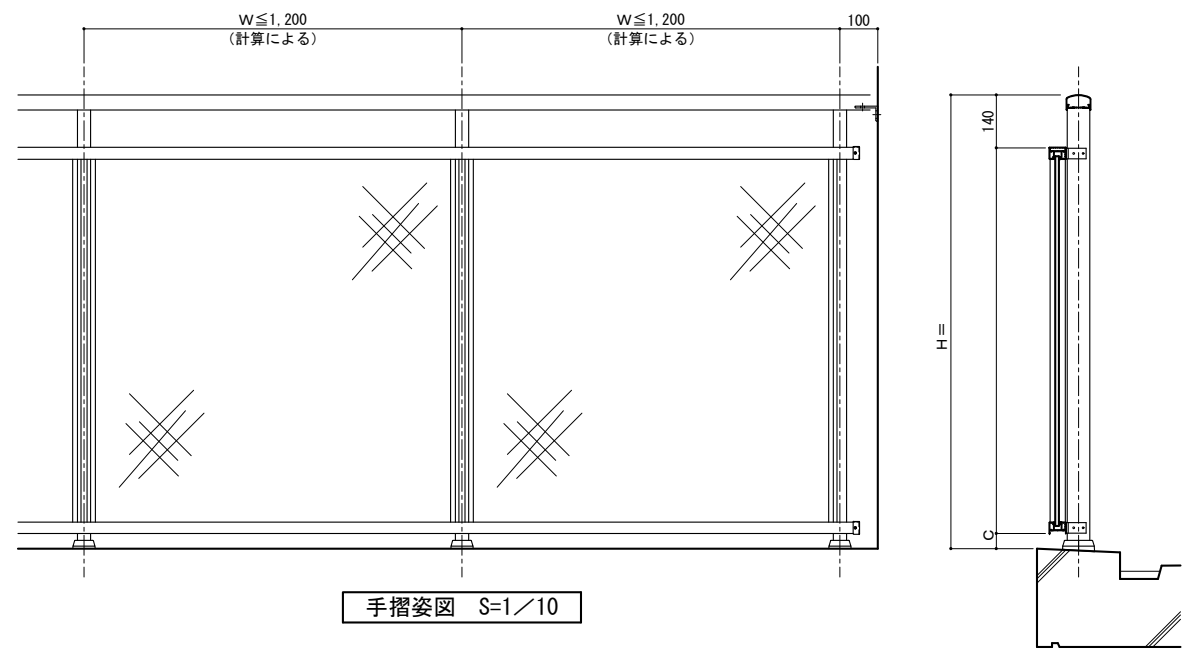
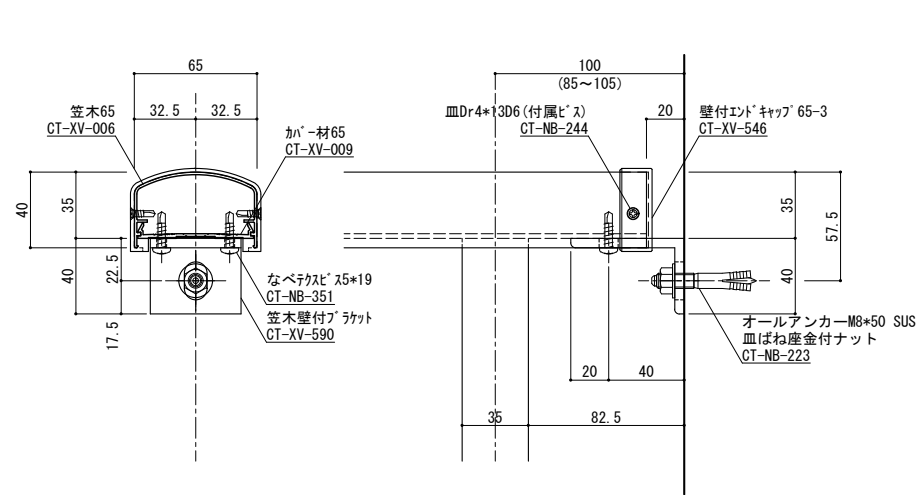
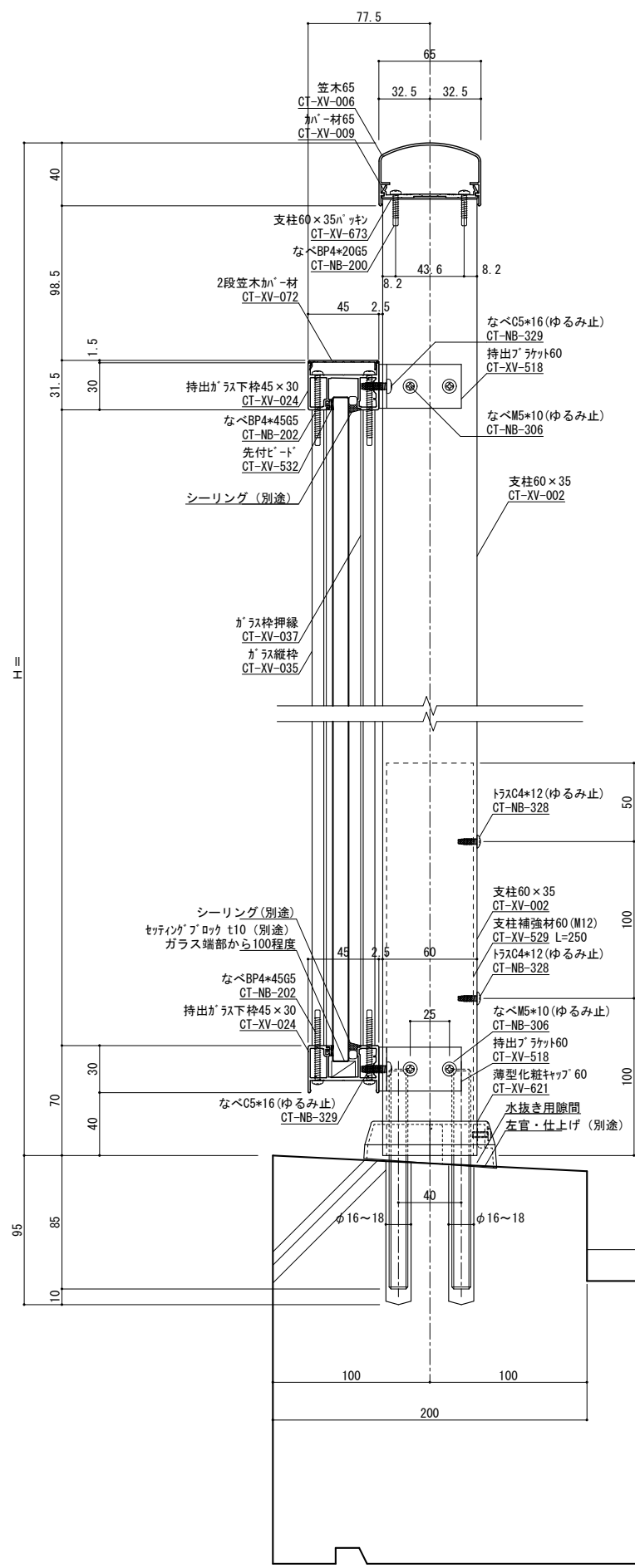
表面处理: 陽極酸化塗装複合皮膜	仕上色: アルマイトカラー (標準規格色)
------------------	-----------------------

▽ 笠木ジョイント	設計整理
◇ 足元二本ボルト	
▲ 足元コの字アンカー	施工
● 足元埋め込み	
▲ ベースアンカー	

工 事 名	持出し 2 段笠木ガラス型 (スウイン)
図 面 内 容	

受領印	年月日	株式会社 WISS	縮尺	1/2	図面第	1/2	断面図第		納り図第		図番	
管理番号	Z											
CAD管理番号	2MK65N60GRSSW											





縦断面図 S=1/2 手摺埋め込み部と鉄筋が干渉しないよう躯体寸法、配筋位置を確認、設定してください。実際には施工誤差等が生じるため寸法に余裕を持たせる必要があります。

横断面図 S=1/2

ねじ種類記号
 A:1種タッピンねじ B:2種タッピンねじ BP:2種ガイド付きタッピンねじ C:3種タッピンねじ
 M:ミリ小ねじ Dr:ドリルねじ PW:平ワッシャー SW:スプリングワッシャー

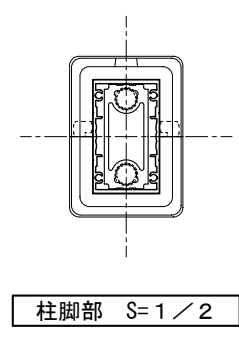
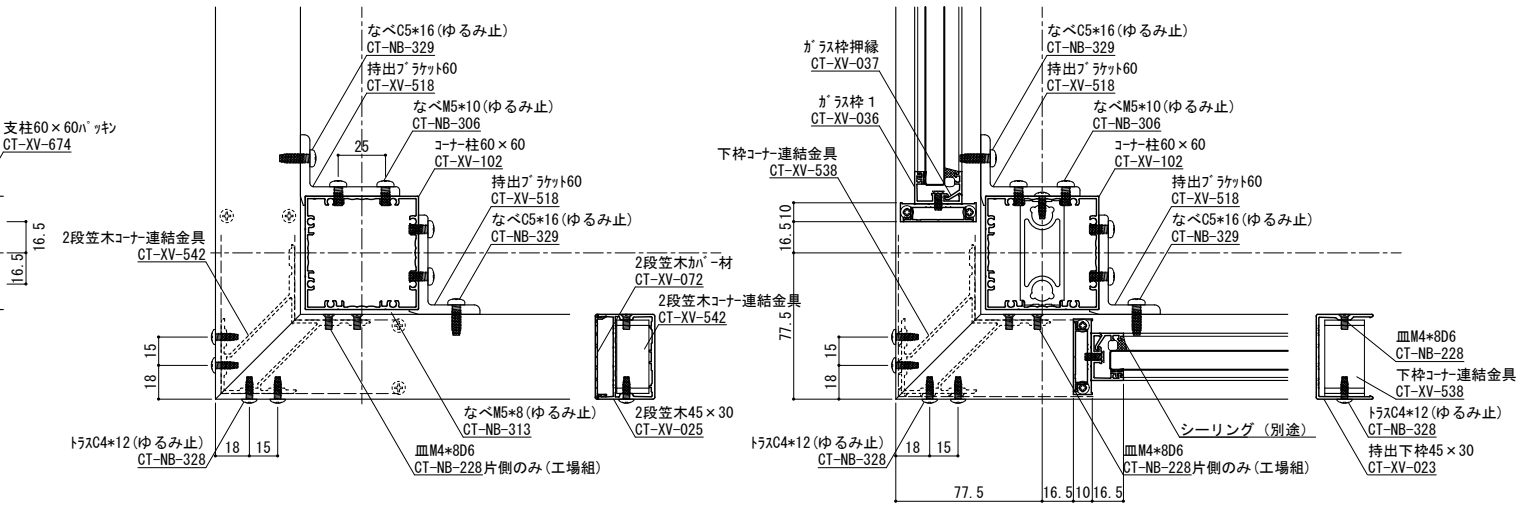
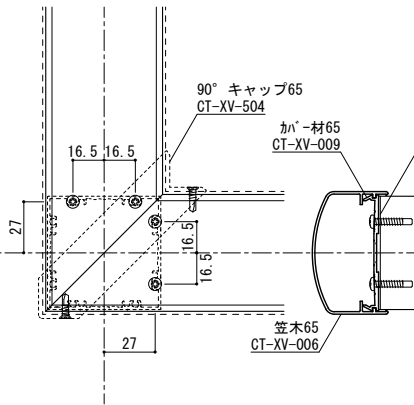
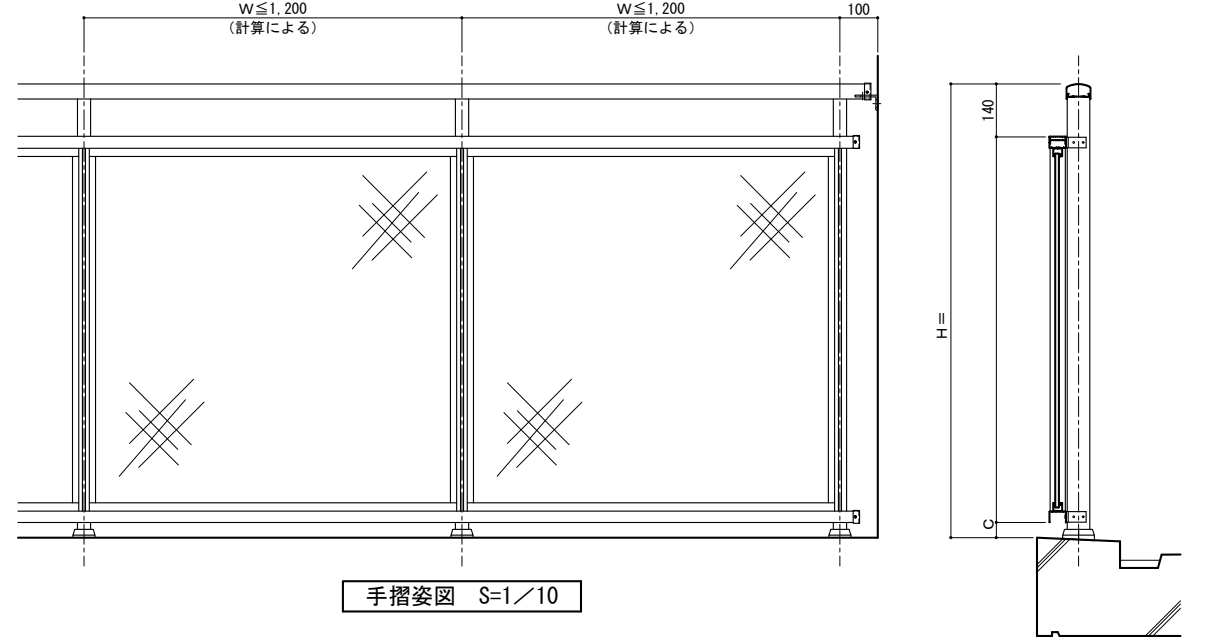
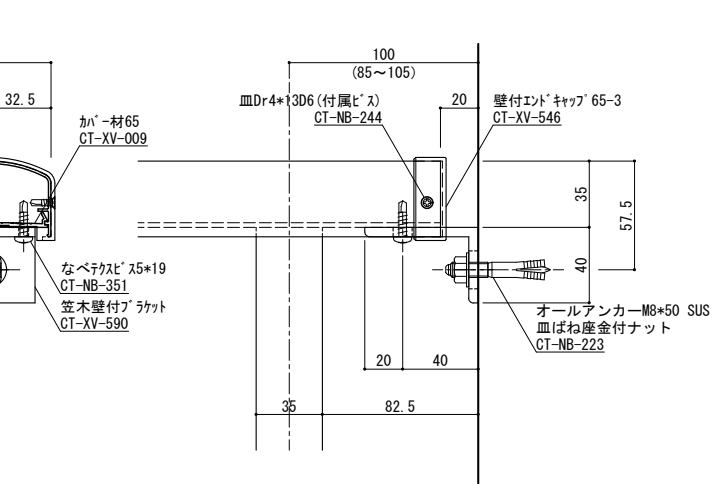
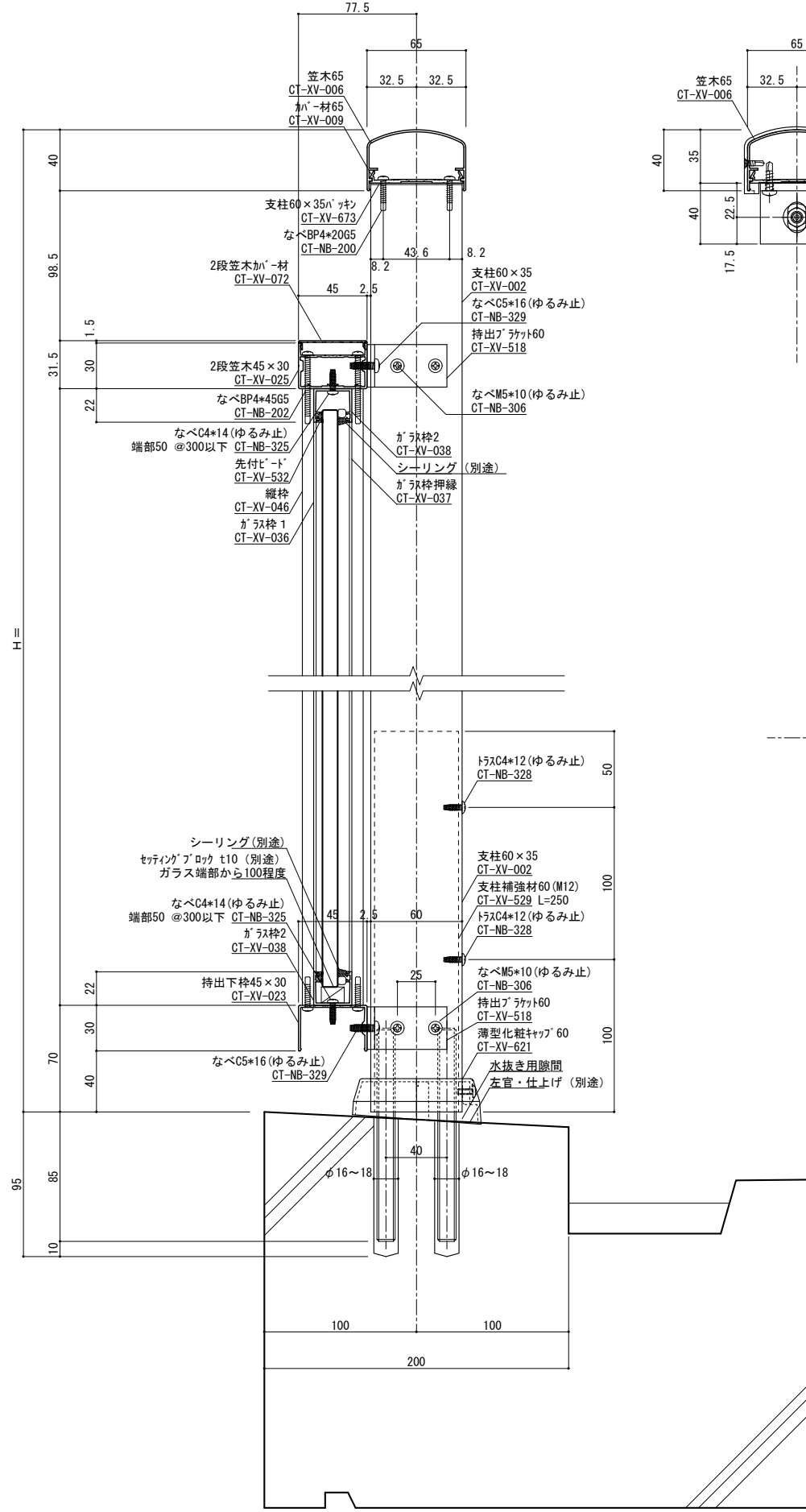
変更記号	日付	変更事項	担当	作図	検図	確認
△	2022/08/08	ツインアンカー下穴径:16φ→18φ				
△						
△						
△						
△						

表面処理:陽極酸化塗装複合皮膜	仕上り色:アルマイトカラー(標準規格色)
-----------------	----------------------

笠木ジョイント	設計管理
足元二本ボルト	
足元コの字アンカー	
足元埋め込み	施工
ベースアンカー	

工事名	持出し2段笠木ガラス型(一体)
図面内容	

受領印	年月日	株式会社 WJW	縮尺	1/2	図面第	1/2	断面図第	1/2	納り図第		図番	
		担当 作図 検図 確認										
					管理番号	Z						
					CAD管理番号	2MK65N60GRS-一体						



縦断面図 S=1/2 手摺埋め込み部と鉄筋が干渉しないよう躯体寸法、配筋位置を確認、設定してください
 実際には施工誤差等が生じるため寸法に余裕を持たせる必要があります。

横断面図 S=1/2 ねじ種類記号
 A: 1種タッピンねじ B: 2種タッピンねじ BP: 2種ガイド付きタッピンねじ C: 3種タッピンねじ
 M: ミリ小ねじ Dr: ドリルねじ PW: 平ワッシャー SW: スプリングワッシャー

ガラス厚10mmまで対応

変更記号	日付	変更事項	担当	作図	検図	確認
△	2022/08/08	ツインアンカー下穴径 16φ→18φ				
△						
△						
△						

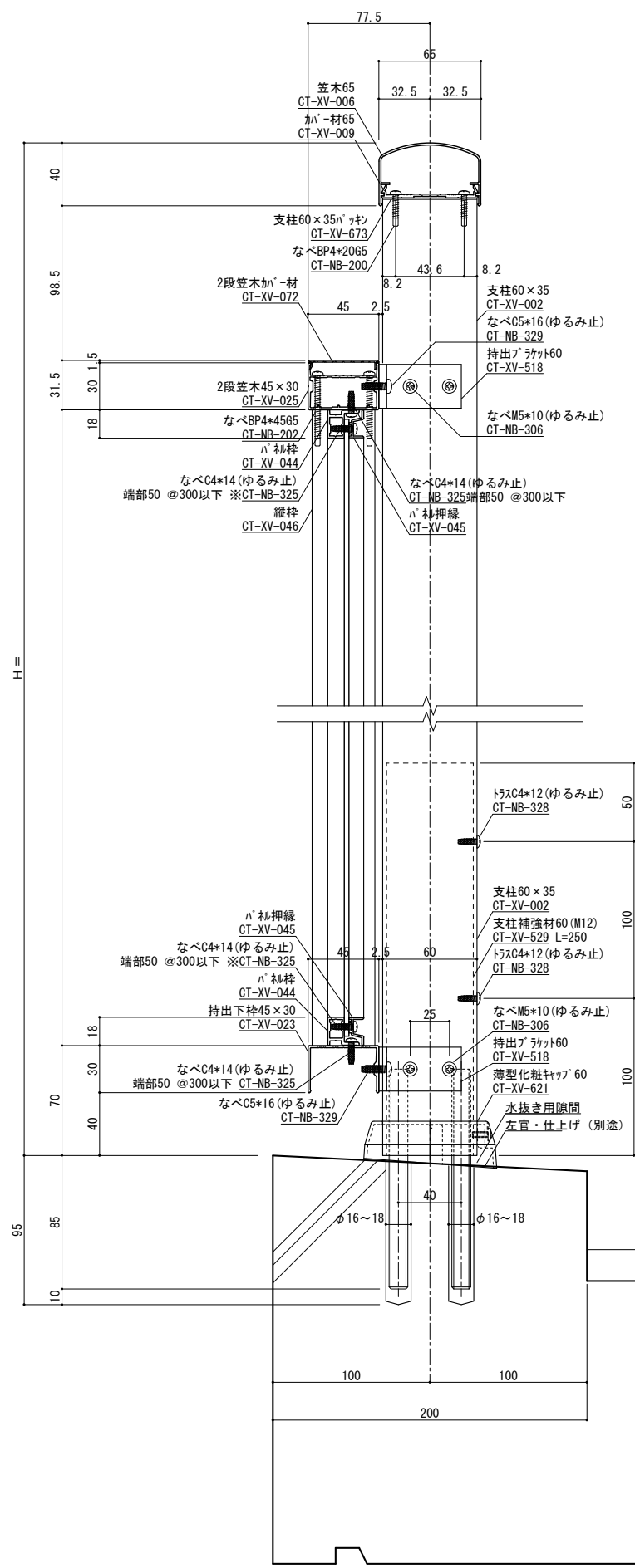
表面処理: 陽極酸化塗装複合皮膜	仕上色: アルマイトカラー (標準規格色)
------------------	-----------------------

- ▽ 笠木ジョイント
- ◇ 足元二本ボルト
- △ 足元コの字アンカー
- ⊕ 足元埋め込み
- △ ペースアンカー

設計整理	施工
工事名	図面内容
取	持出し 2段笠木ガラス型 (別枠)

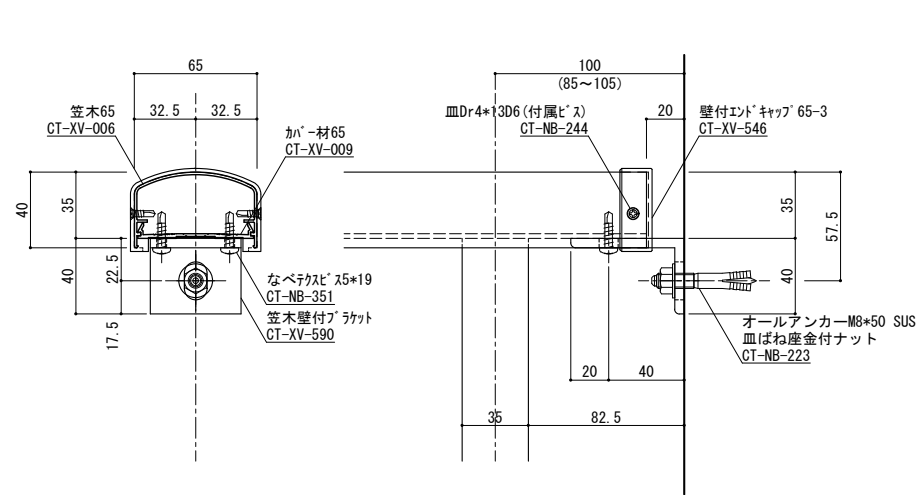
受領印	年月日
株式会社 WJW	
担当 作図 検図 確認	

縮尺	1/2
断面図第	
納り図第	
図番	
管理番号	Z
CAD管理番号	2MK65N60GRS別枠

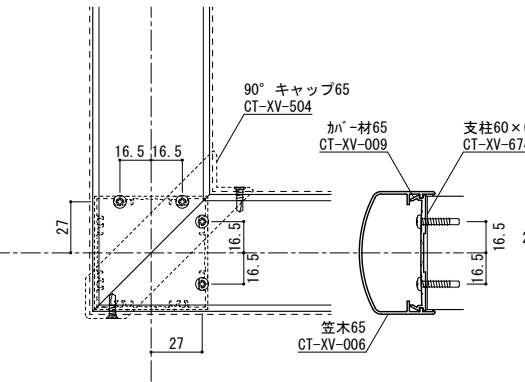


縦断面図 S=1/2

手摺埋め込み部と鉄筋が干渉しないよう躯体寸法、配筋位置を確認、設定してください
 実際には施工誤差等が生じるため寸法に余裕を持たせる必要があります。

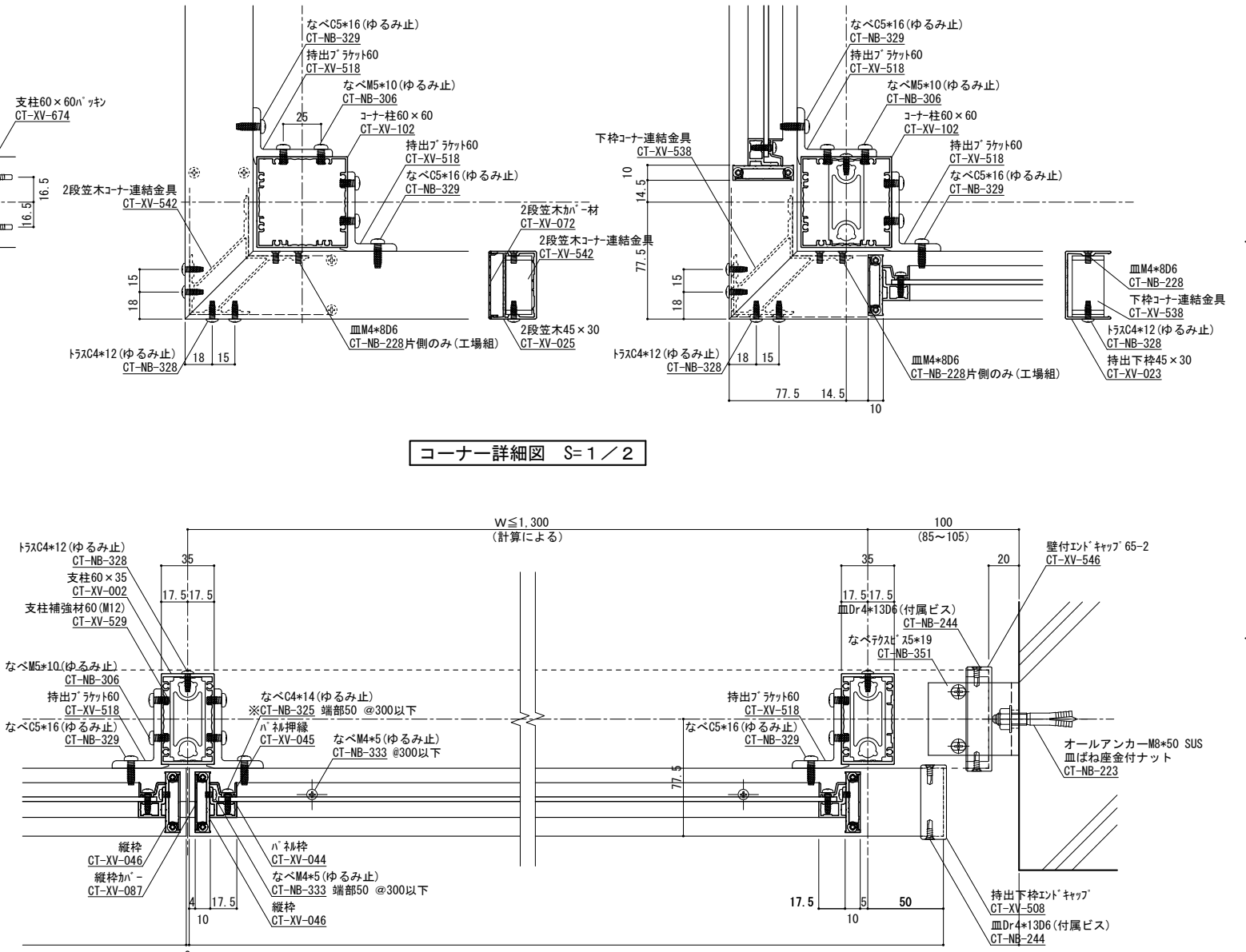


端部ブラケット部分詳細図 S=1/2



コーナー詳細図 S=1/2

柱脚部 S=1/2



横断面図 S=1/2

※ パネル押縁用ねじ

パネル厚み	使用ねじ
1.5~2.5mm	CT-NB-324 なべC4×10
3.0~5.0mm	CT-NB-325 なべC4×14

ねじ種類記号
 A:1種タッピンねじ B:2種タッピンねじ BP:2種ガイド付きタッピンねじ C:3種タッピンねじ
 M:ミリ小ねじ Dr:ドリルねじ PW:平ワッシャー SW:スプリングワッシャー

変更記号	日付	変更事項	担当	作図	検図	確認
△	2022/08/08	ツインアンカー下穴径:16φ→18φ				
△						
△						
△						

表面処理:陽極酸化塗装複合皮膜
 仕上り色:アルマイトカラー(標準規格色)

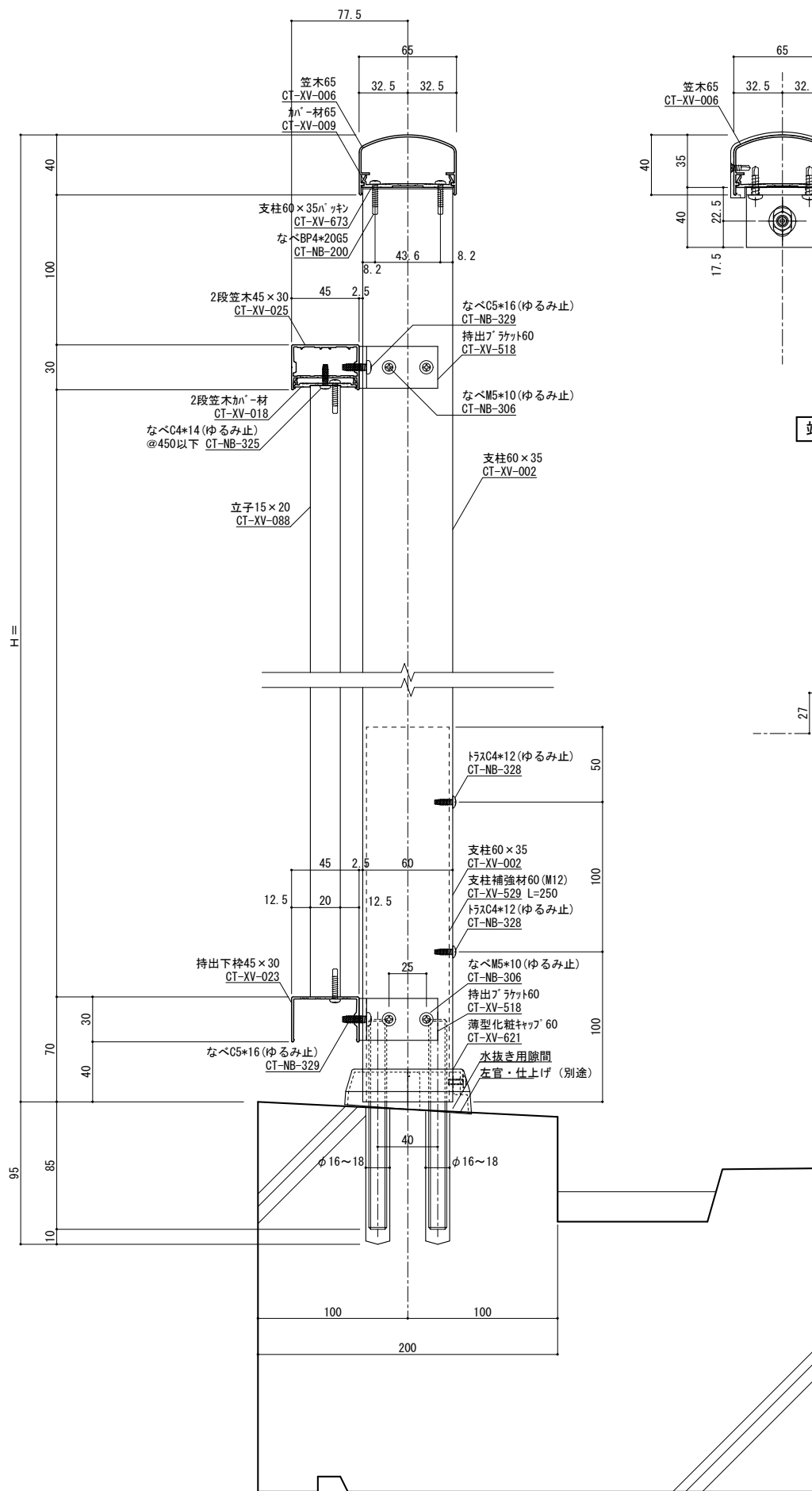
▽	設計監理
◇	足元二本ボルト
△	足元コの字アンカー
⊕	足元埋め込み
⊖	ベースアンカー

工 事 名
 図面内容
 持出し2段笠木パネル型

受領印
 年月日

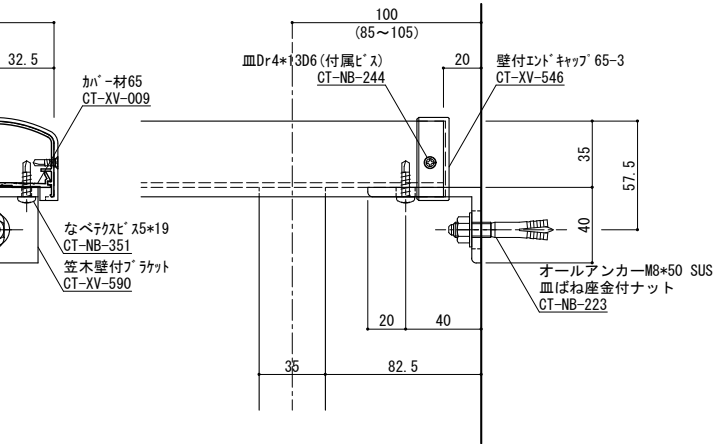
株式会社
 〇〇〇〇

縮尺	図面第	断面図第	納り図第	図番
1/2				
管理番号	Z			
CAD管理番号	2MK65N60PNR別枠			

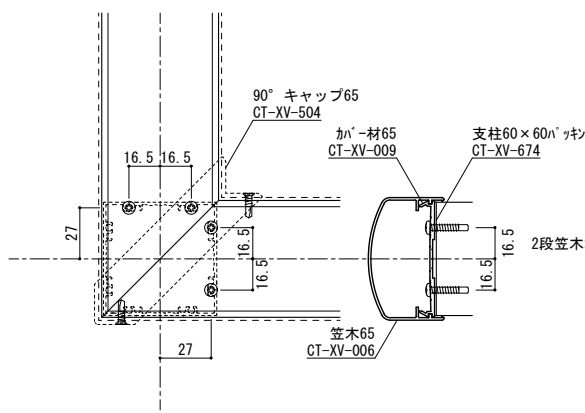


縦断面図 S=1/2

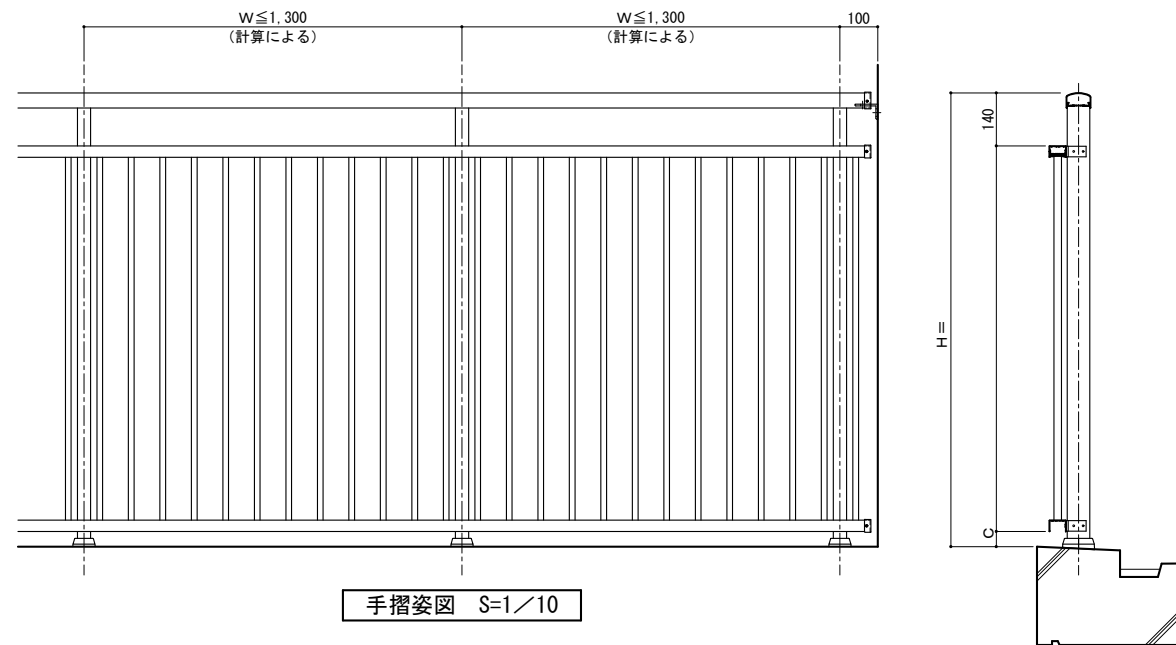
手摺埋め込み部と鉄筋が干渉しないよう躯体寸法、配筋位置を確認、設定してください
 実際には施工誤差等が生じるため寸法に余裕を持たせる必要があります。



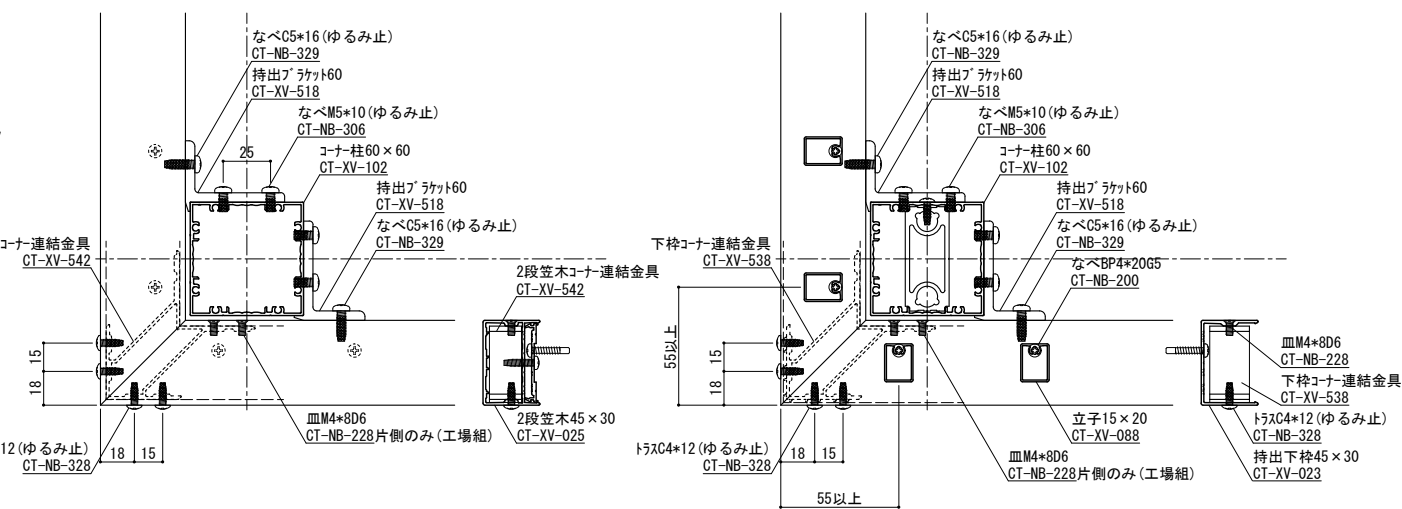
端部ブラケット部分詳細図 S=1/2



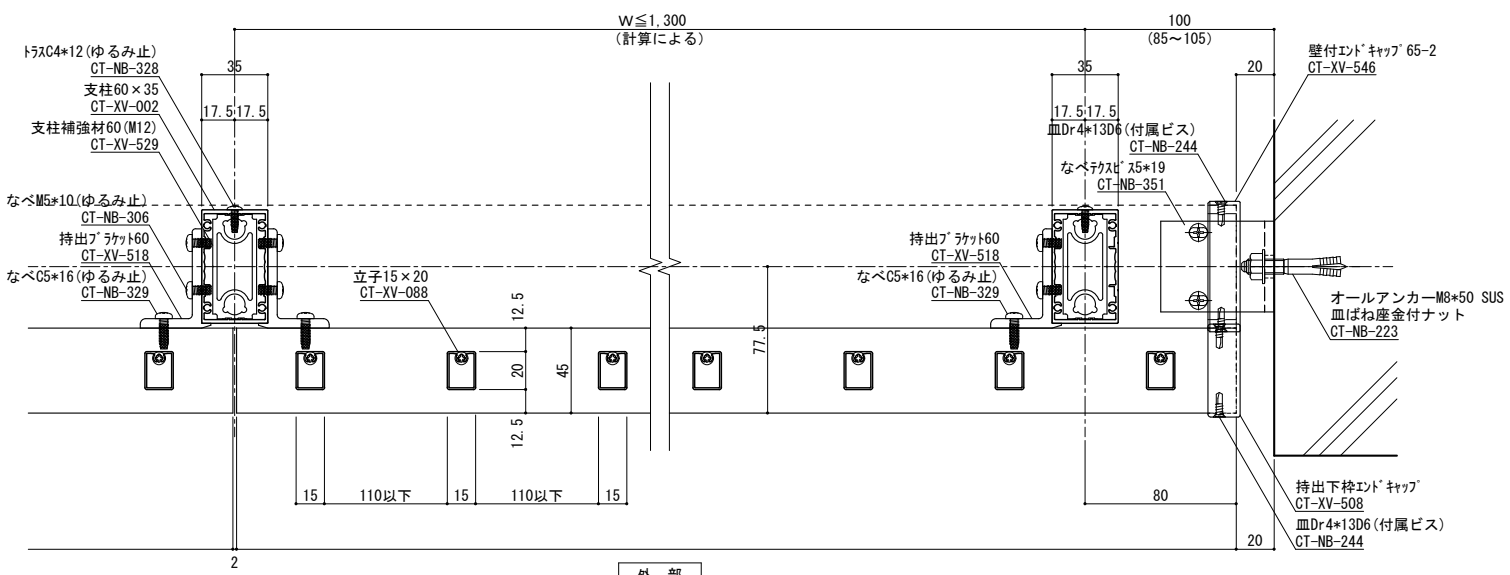
柱脚部 S=1/2



手摺姿図 S=1/10



コーナー詳細図 S=1/2



外 部 横断面図 S=1/2

ねじ種類記号
 A:1種タッピンねじ B:2種タッピンねじ BP:2種ガイド付きタッピンねじ C:3種タッピンねじ
 M:ミリ小ねじ Dr:ドリルねじ PW:平ワッシャー SW:スプリングワッシャー

変更記号	日付	変更事項	担当	作成	検図	確認
△	2022/08/08	ツインアンカー穴径:16φ→18φ				
△						
△						
△						

表面处理:陽極酸化塗装複合皮膜
 仕上り色:アルマイトカラー(標準規格色)

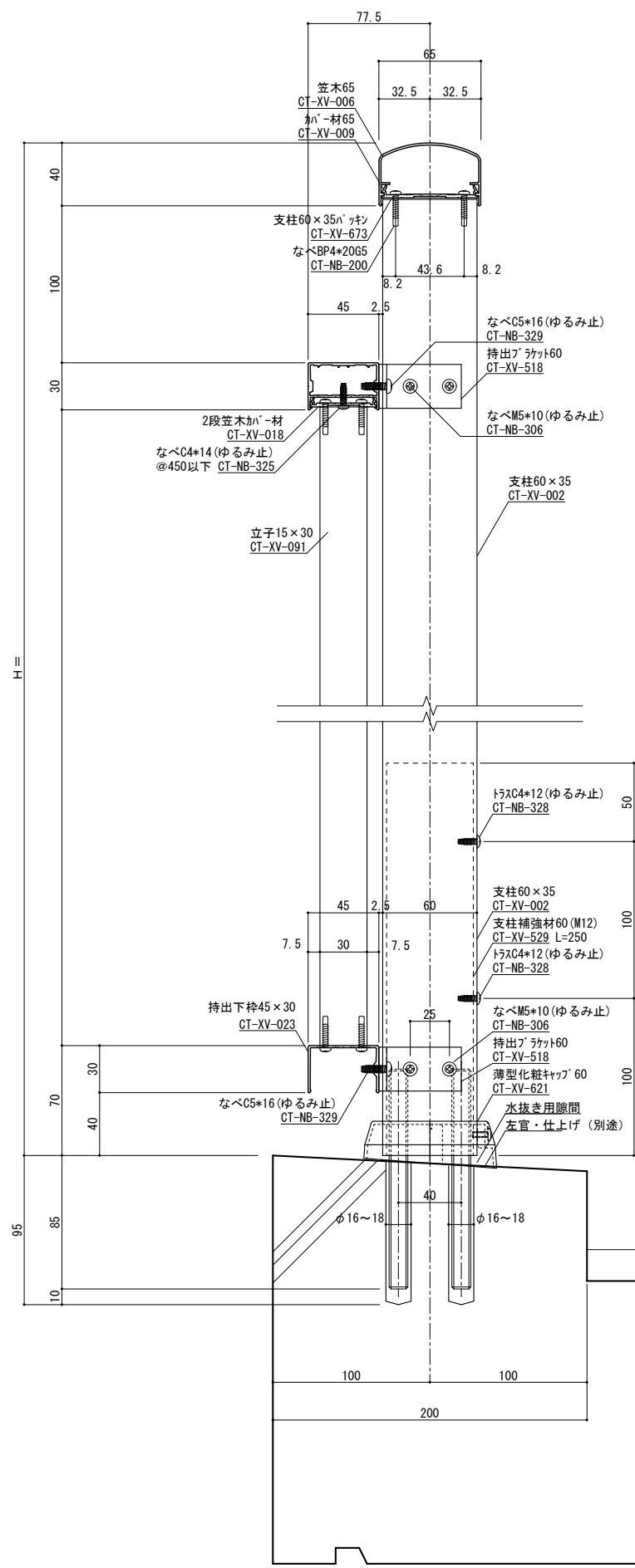
▽	笠木ジョイント
◇	足元二本ボルト
△	足元コの字アンカー
○	足元埋め込み
△	ベースアンカー

設計	設計管理
施工	施工

工 事 名	受 領 印
持出し2段笠木立格子型(15×20)	
図面内容	年 月 日

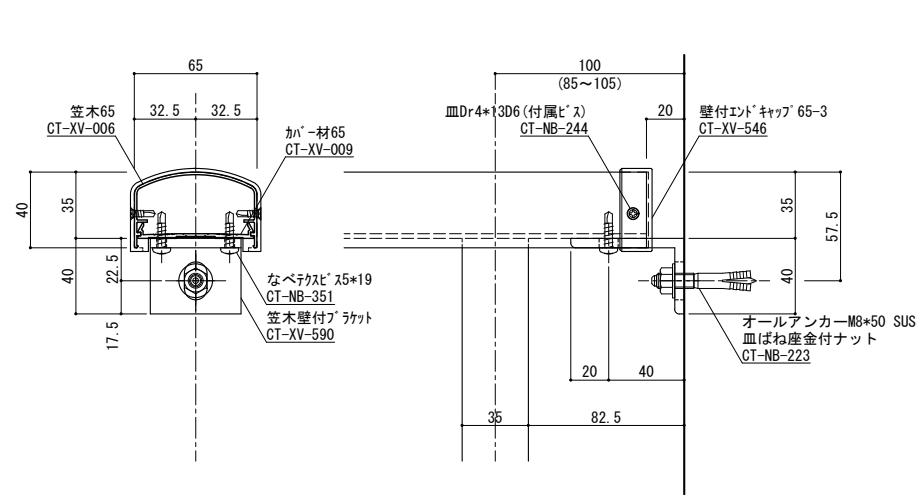
株式会社	W W W
担当	作図 検図 確認
1/2	

縮 尺	姿 図 第	断面図第	納り図第	図 番
管理番号	Z			
CAD管理番号	2MK65N60TAK1520			

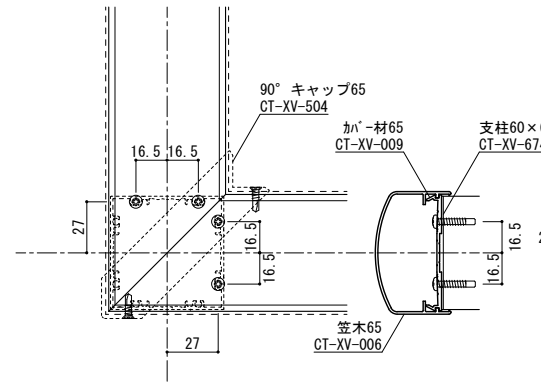


縦断面図 S=1/2

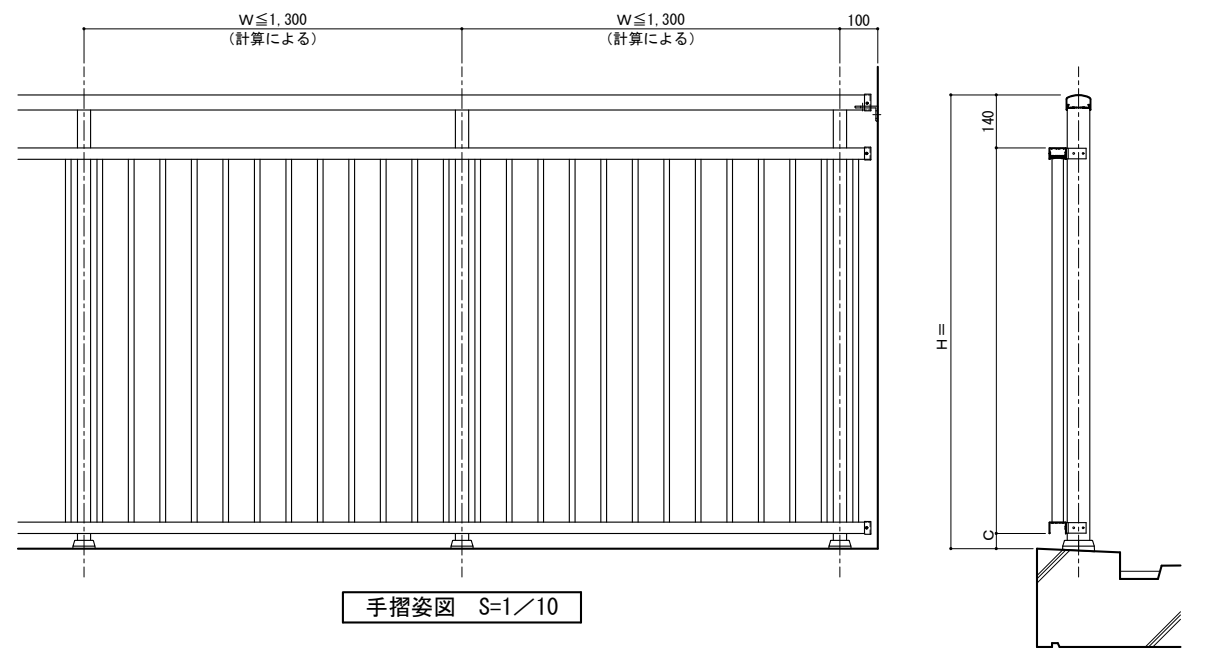
手摺埋め込み部と鉄筋が干渉しないよう躯体寸法、配筋位置を確認、設定してください
 実際には施工誤差等が生じるため寸法に余裕を持たせる必要があります。



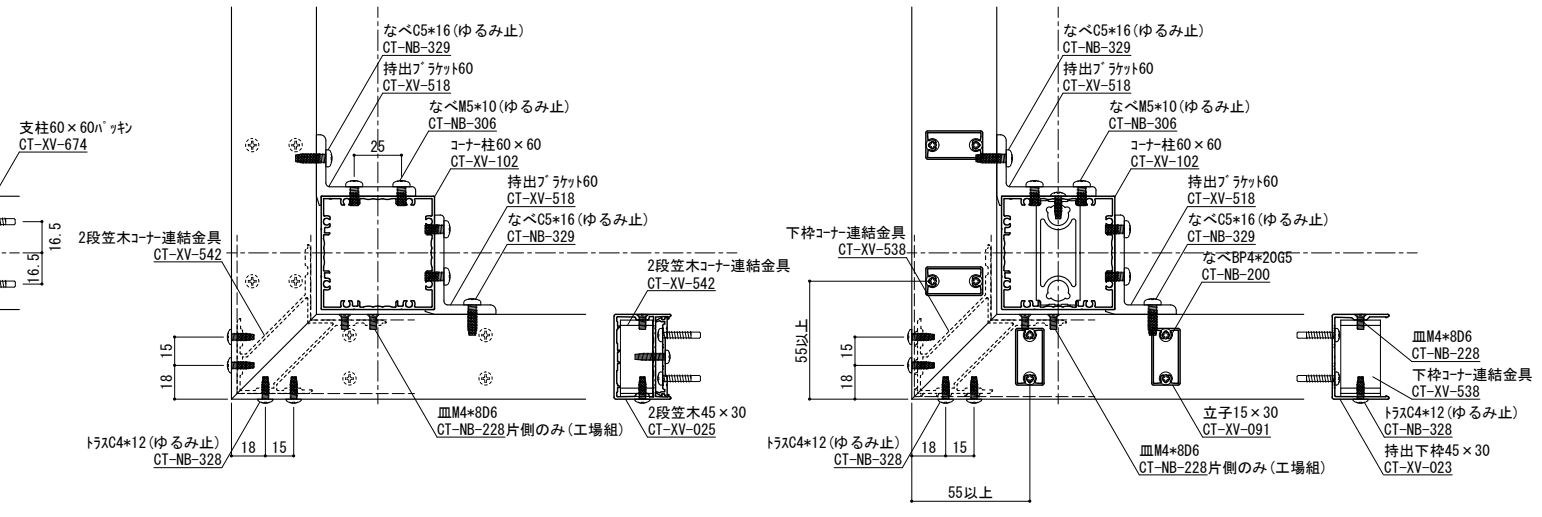
端部ブラケット部分詳細図 S=1/2



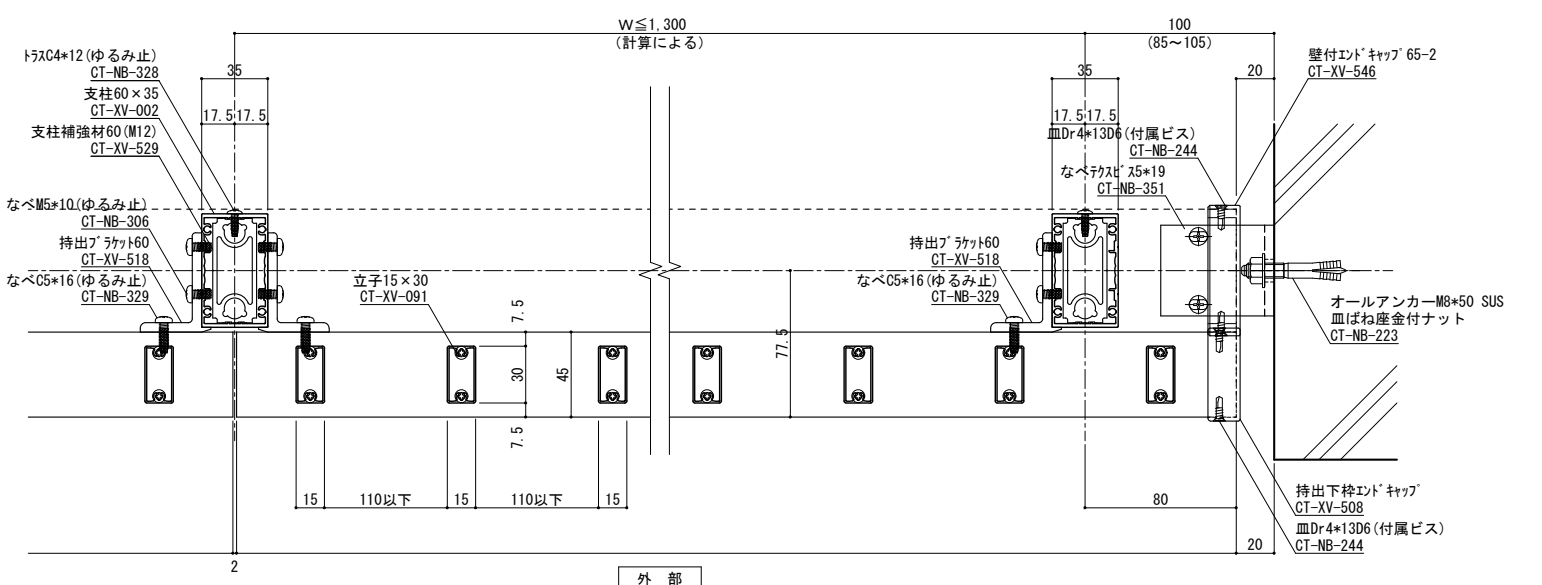
コーナー詳細図 S=1/2



手摺姿図 S=1/10



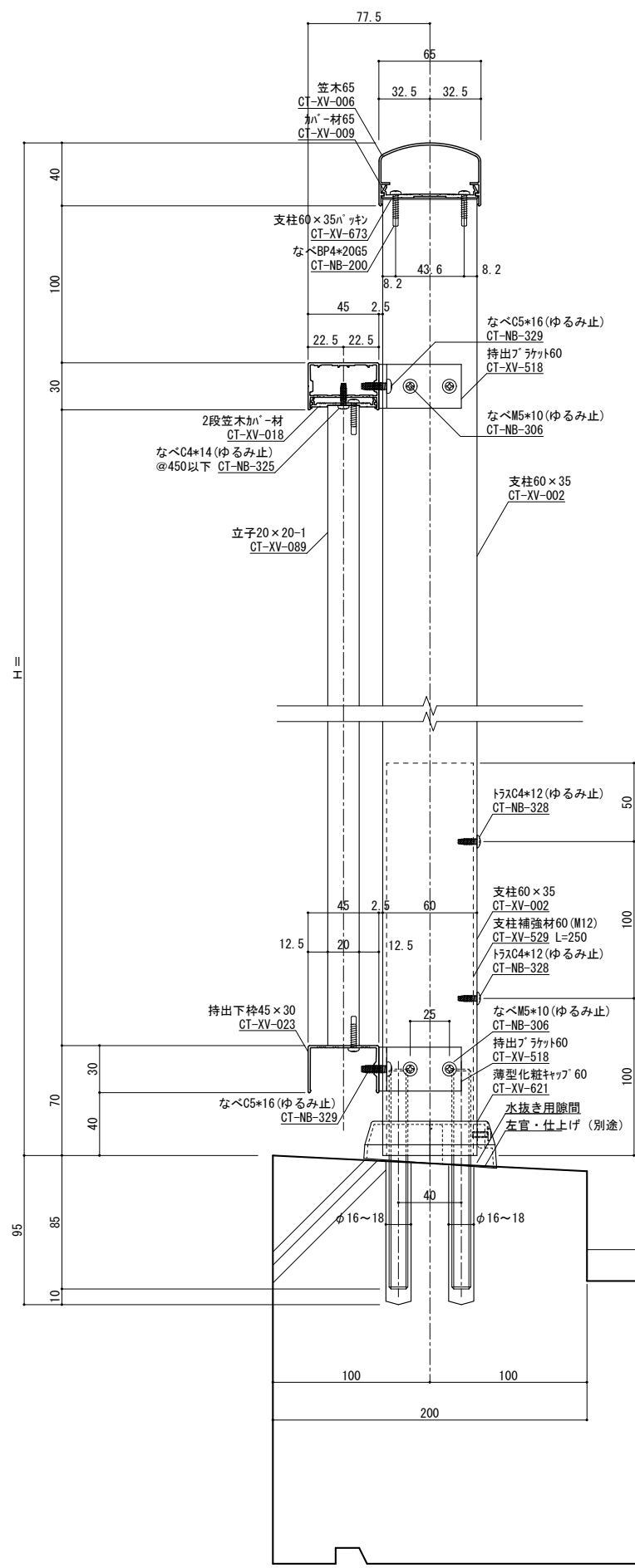
コーナー詳細図 S=1/2



外部横断面図 S=1/2

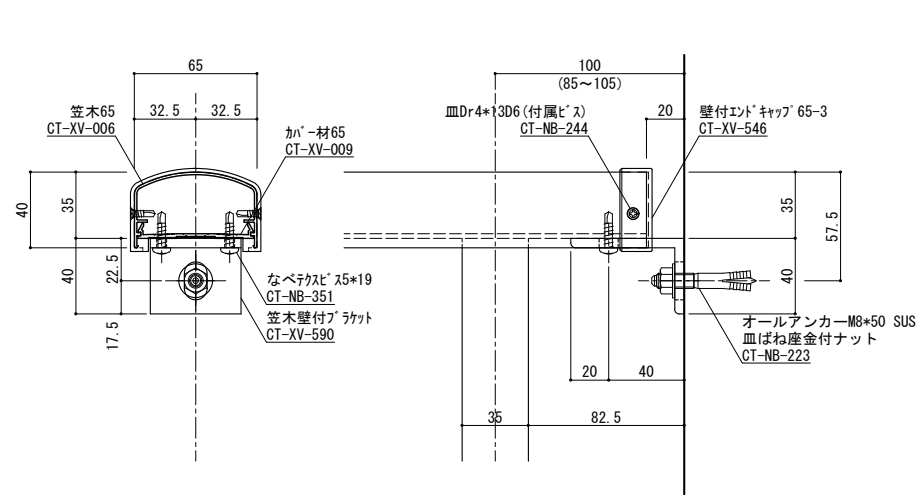
柱脚部 S=1/2

変更記号	日付	変更事項	担当	作図	検図	確認	表面処理：陽極酸化塗装複合皮膜 仕上り色：アルマイトカラー（標準規格色）	笠木ジョイント	設計監理	工事名	受領印	株式会社 WWS	縮尺	1/2	断面図第	納り図第	図番	
△	2022/08/08	ツインアンカー下穴径：16φ→16φ						足元二本ボルト	施工	図面内容 持出し2段笠木立格子型（15×30）	年月日	担当	作図	検図	確認	管理番号	Z	図番
△							足元コの字アンカー	管理番号										
△								足元埋め込み										
△								ベースアンカー										

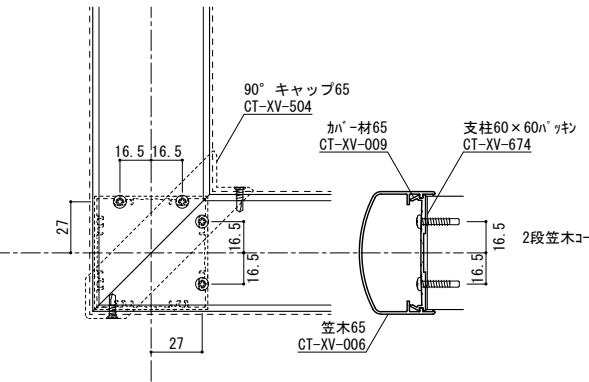


縦断面図 S=1/2

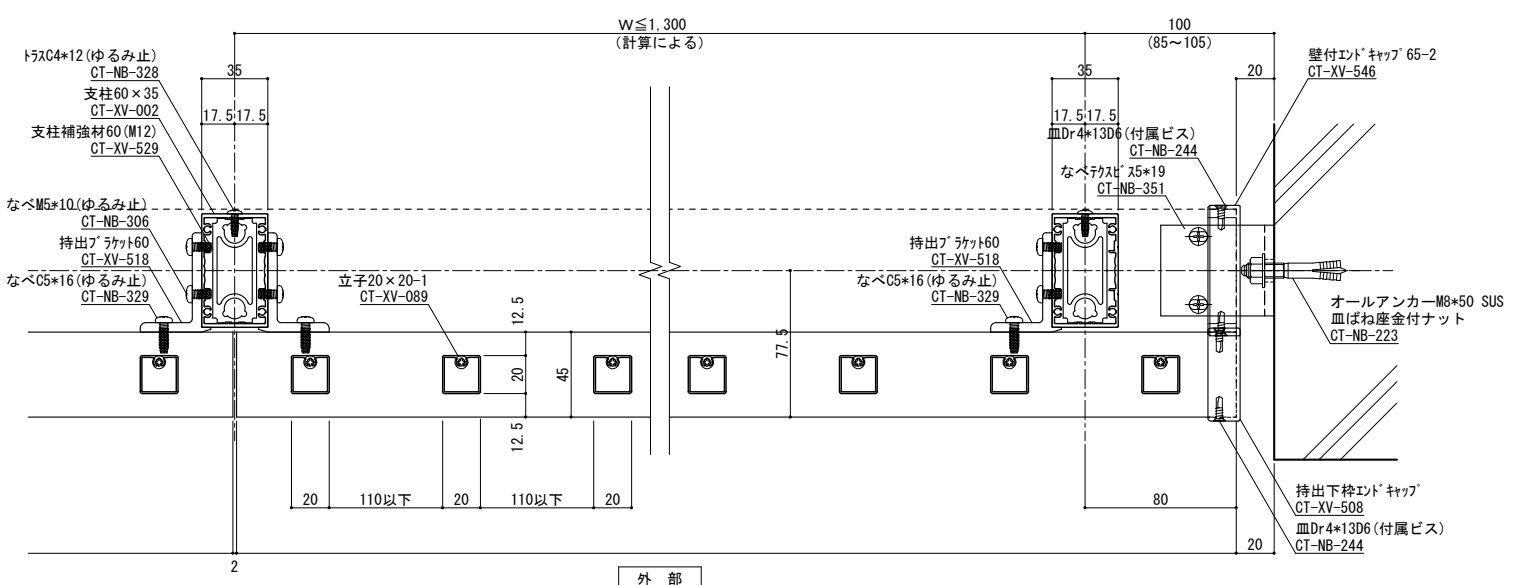
手摺埋め込み部と鉄筋が干渉しないよう躯体寸法、配筋位置を確認、設定してください
 実際には施工誤差等が生じるため寸法に余裕を持たせる必要があります。



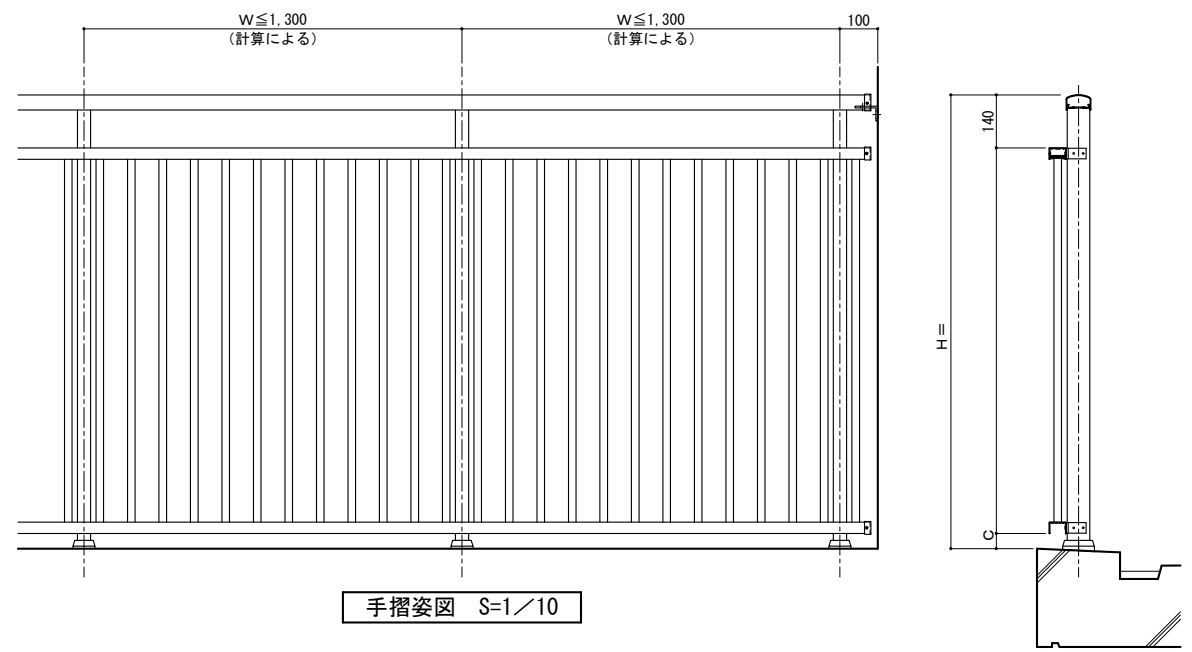
端部ブラケット部分詳細図 S=1/2



コーナー詳細図 S=1/2



外部横断面図 S=1/2



手摺姿図 S=1/10

変更記号	日付	変更事項	担当	作図	検図	確認
△	2022/08/08	ツインアンカー下穴径: 16φ→18φ				
△						
△						
△						

表面処理: 陽極酸化塗装複合皮膜	笠木ジョイント	設計監理
仕上り色: アルマイトカラー (標準規格色)	足元二本ボルト	施工
	足元コの字アンカー	
	足元埋め込み	
	ベースアンカー	

工事名	受領印	株式会社	縮尺	1/2	図面第	1/2	断面図第	納り図第	図番	枚
図面内容	年月日	担当	作図	検図	確認	管理番号	Z			
持出し2段笠木立格子型 (20×20)						CAD管理番号	2MK65N60TAK2020			

ねじ種類記号	A: 1種タッピンねじ	B: 2種タッピンねじ	BP: 2種ガイド付きタッピンねじ	C: 3種タッピンねじ
	M: ミリ小ねじ	Dr: ドリルねじ	PW: 平ワッシャー	SW: スプリングワッシャー

