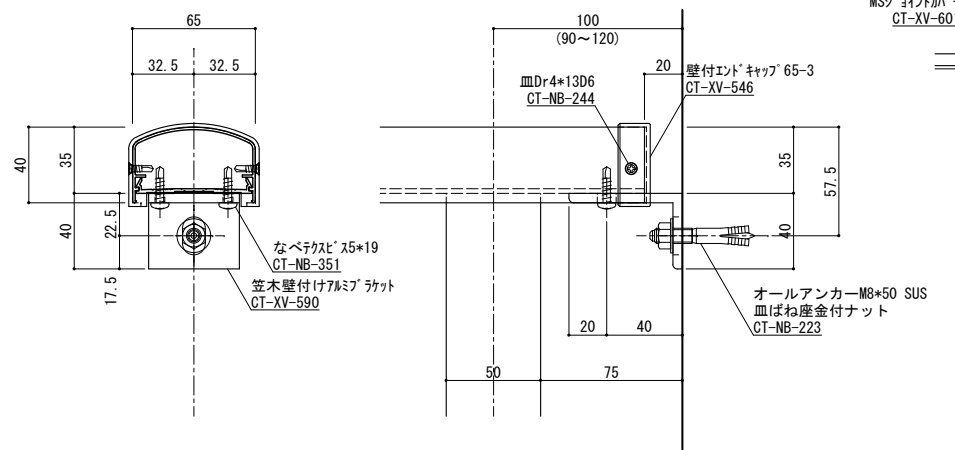
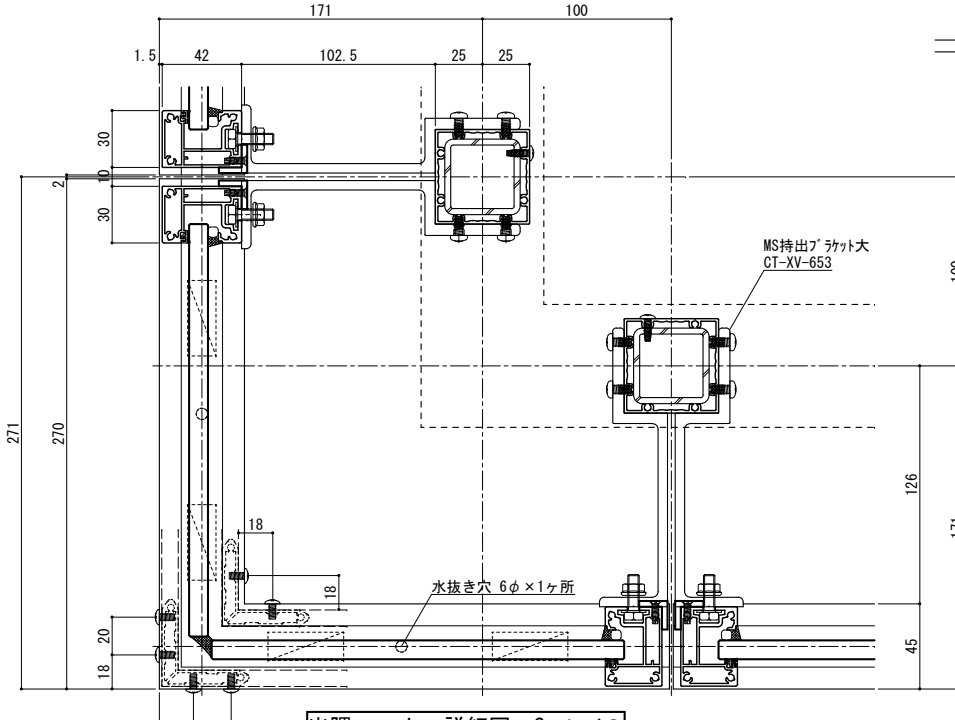


縦断面図 S=1/2

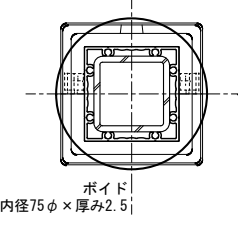
手摺埋め込み部と鉄筋が干渉しないよう躯体寸法、配筋位置を確認、設定してください  
実際には施工誤差等が生じるため寸法に余裕を持たせる必要があります。



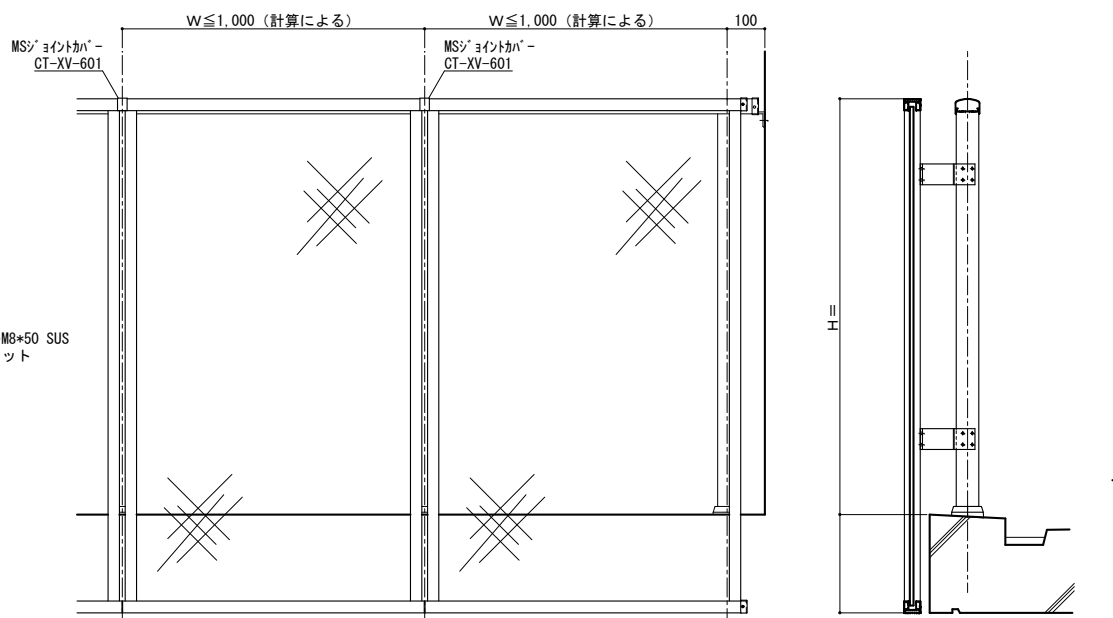
端部ブラケット部分詳細図 S=1/2



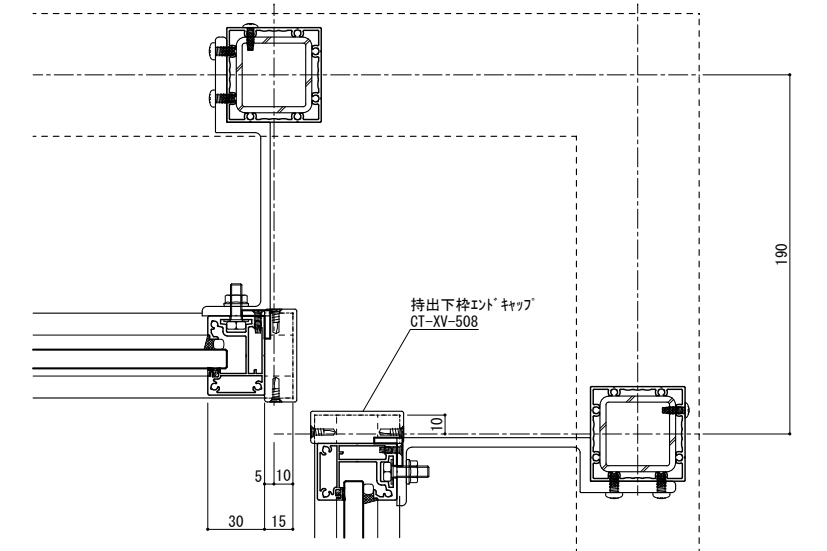
出隅コーナー詳細図 S=1/2



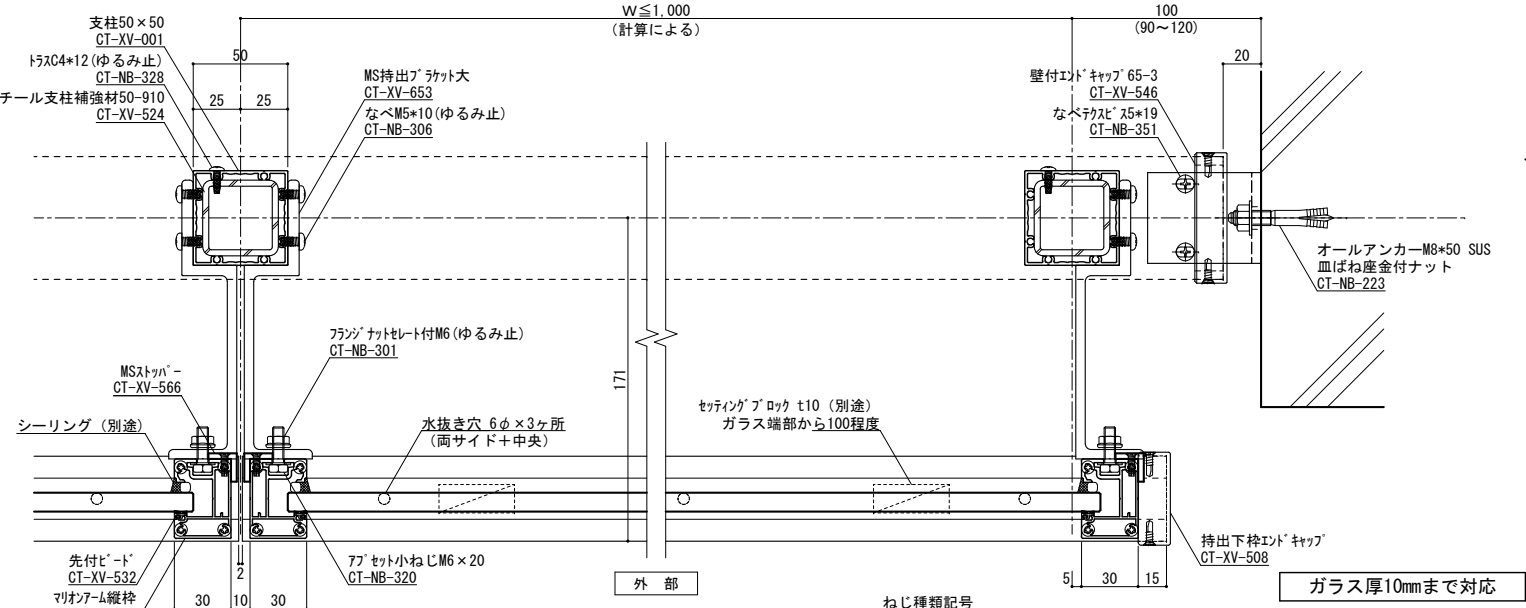
柱脚部 S=1/2



手摺姿図 S=1/10



入隅コーナー詳細図 S=1/2



横断面図 S=1/2

ねじ種類記号  
A:1種タッピンねじ B:2種タッピンねじ BP:2種ガイド付きタッピンねじ C:3種タッピンねじ  
M:ミリ小ねじ Dr:ドリルねじ PW:平ワッシャー SW:スプリングワッシャー

ガラス厚10mmまで対応

変更記号	日付	変更事項	担当	作図	検図	確認
△						
△						
△						
△						

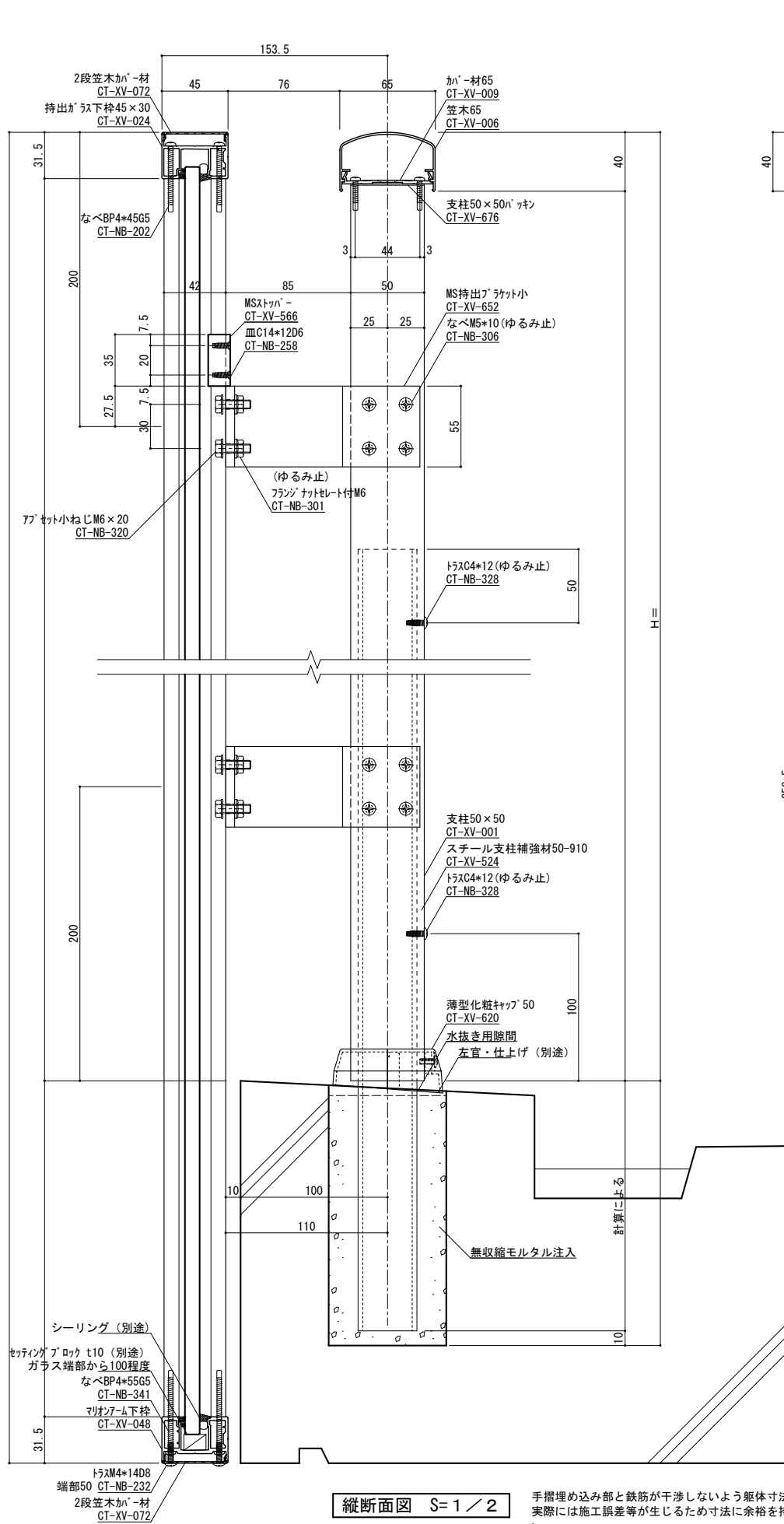
表面処理: 陽極酸化塗装複合皮膜	仕上り色: アルマイトカラー (標準規格色)
------------------	------------------------

笠木ジョイント	設計監理
足元二本ボルト	施工
足元コの字アンカー	
足元埋め込み	
ベースアンカー	

工事名	マリオンスライダーガラス型 (MS7ラケット大)
図面内容	

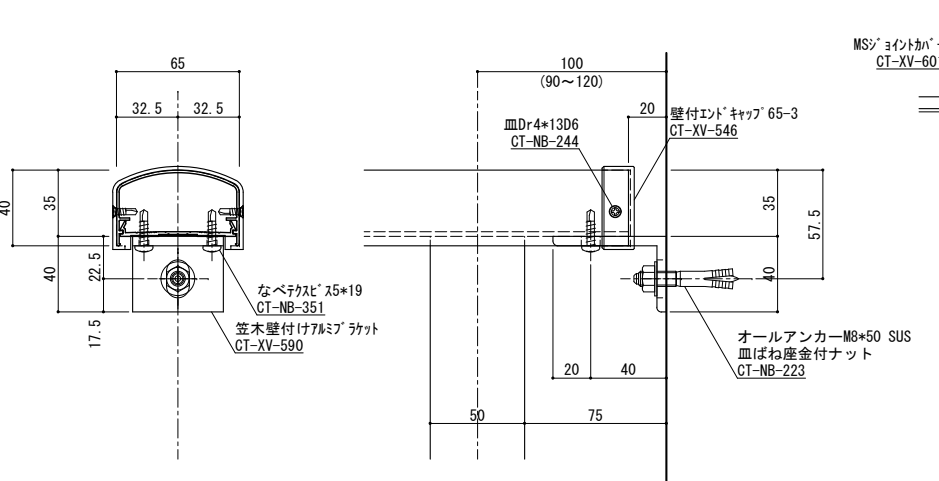
受領印	年月日
株式会社	
担当	
作図	
検図	
確認	

縮尺	1/2
断面図第	1/10
納り図第	
図番	
管理番号	Z
CAD管理番号	MSK65N50GRS-B

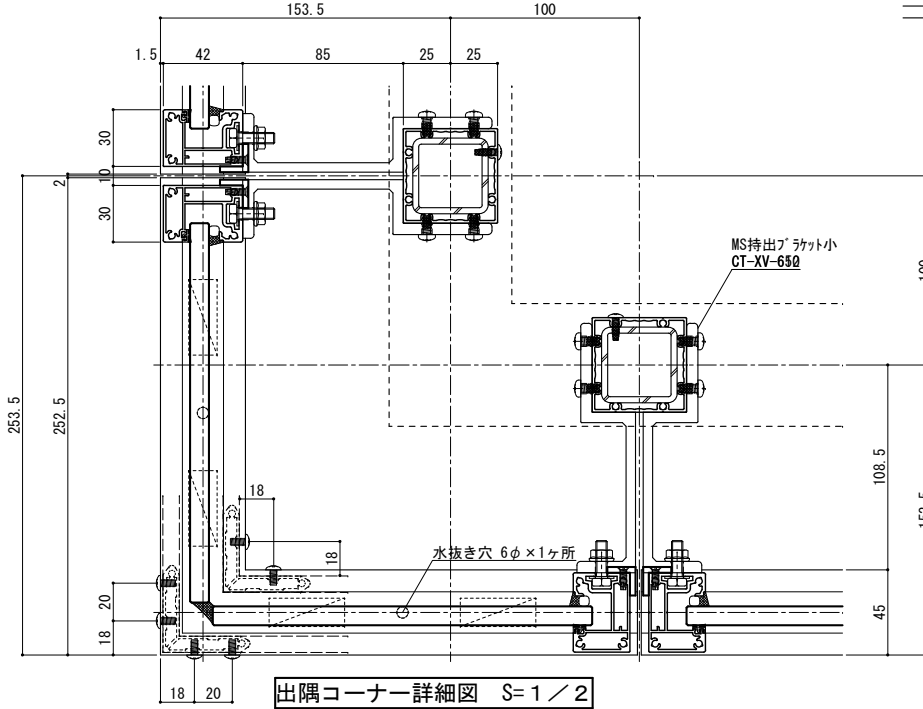


縦断面図 S=1/2

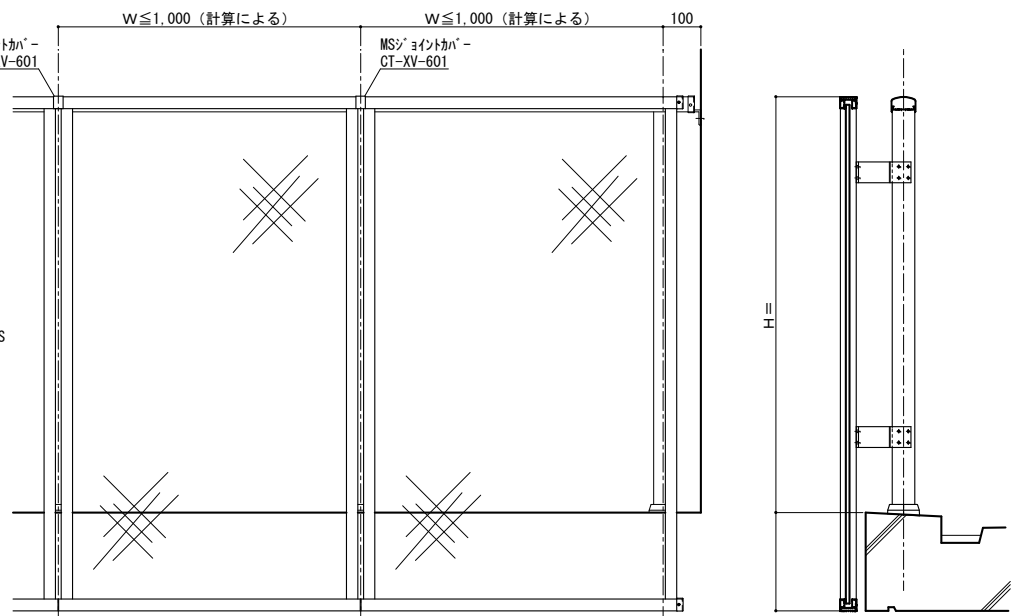
手摺埋め込み部と鉄筋が干渉しないよう躯体寸法、配筋位置を確認、設定してください  
 実際には施工誤差等が生じるため寸法に余裕を持たせる必要があります。



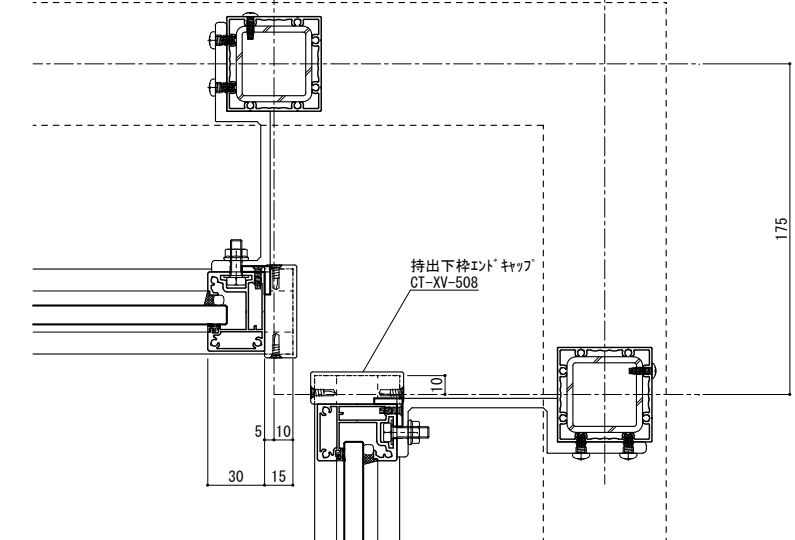
端部ブラケット部分詳細図 S=1/2



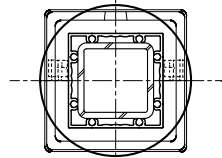
出隅コーナー詳細図 S=1/2



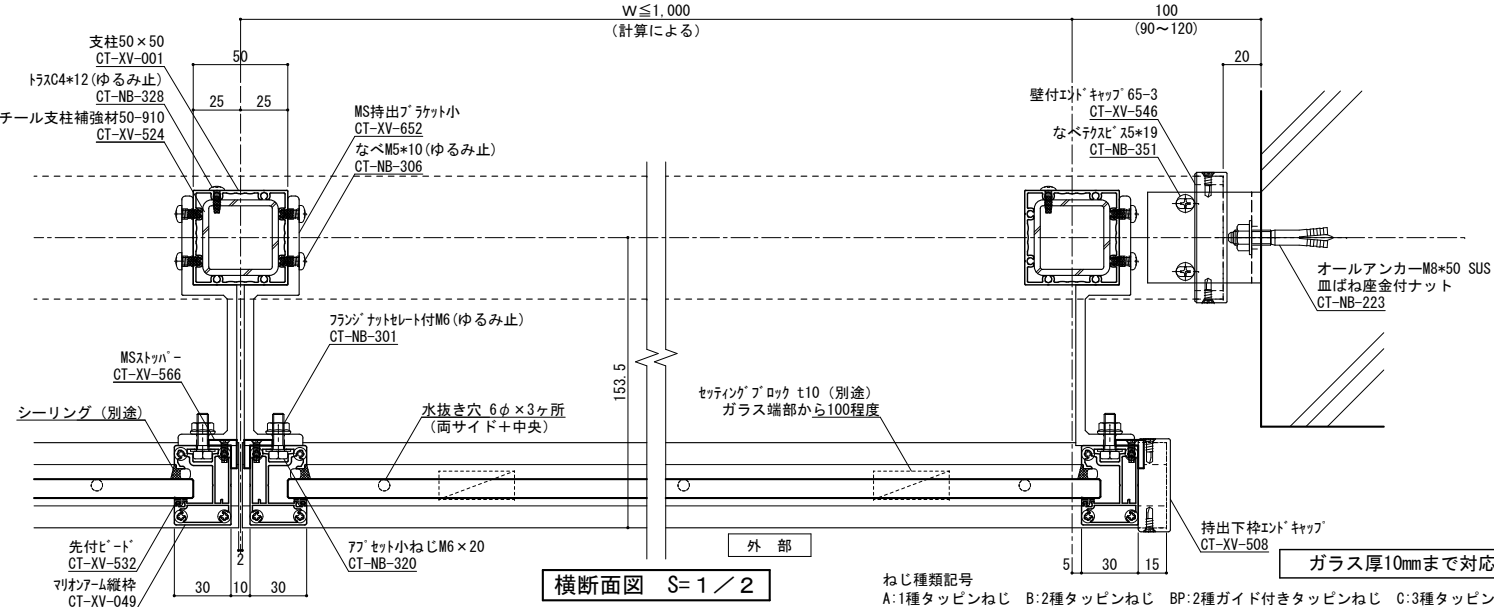
手摺姿図 S=1/10



入隅コーナー詳細図 S=1/2



柱脚部 S=1/2



横断面図 S=1/2

ねじ種類記号  
 A:1種タッピンねじ B:2種タッピンねじ BP:2種ガイド付きタッピンねじ C:3種タッピンねじ  
 M:ミリ小ねじ Dr:ドリルねじ PW:平ワッシャー SW:スプリングワッシャー

変更記号	日付	変更事項	担当	作図	検図	確認
△						
△						
△						
△						

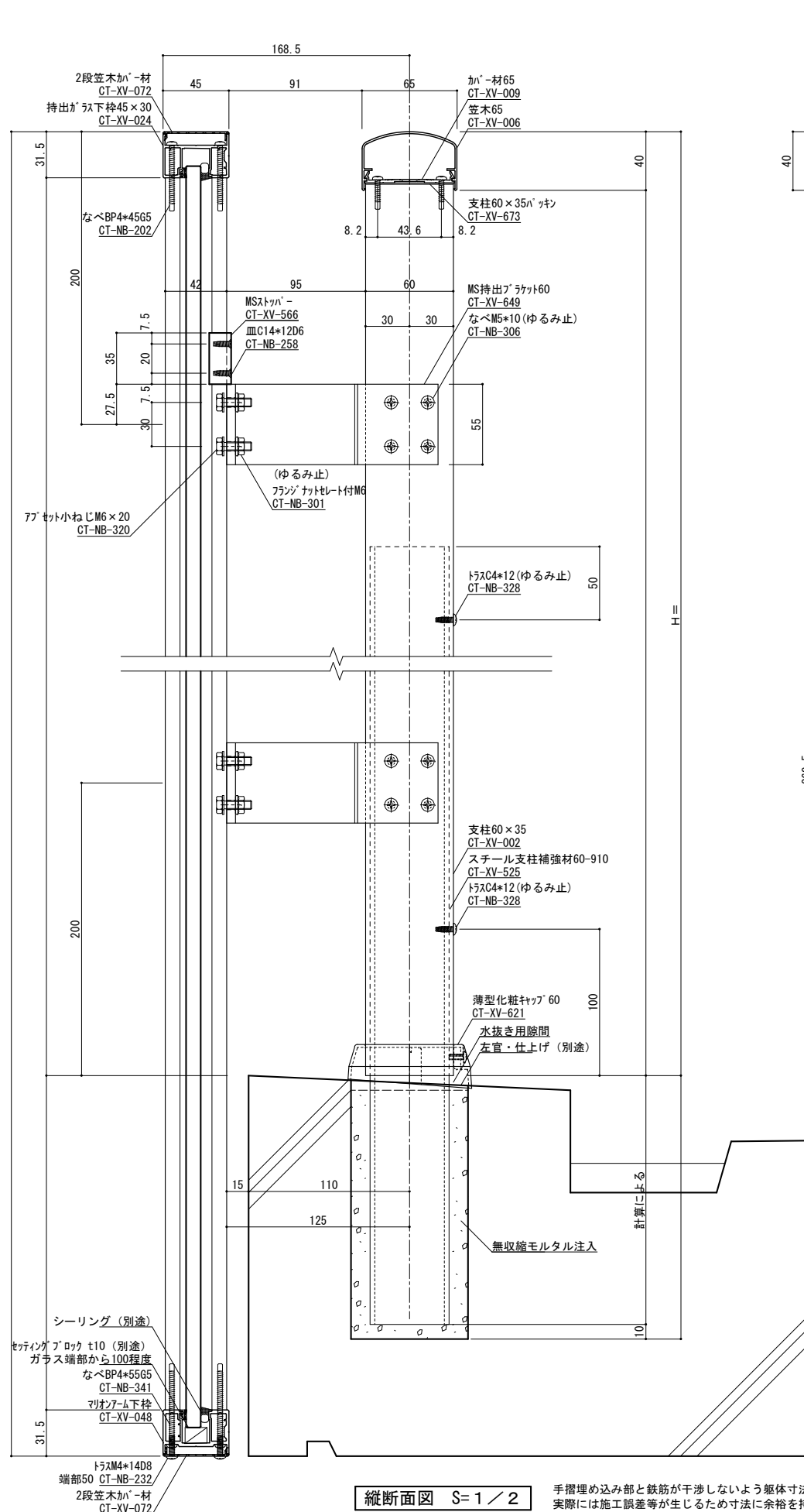
表面処理: 陽極酸化塗装複合皮膜	仕上り色: アルマイトカラー (標準規格色)
------------------	------------------------

▽ 笠木ジョイント	設計監理
◇ 足元二本ボルト	施工
△ 足元コの字アンカー	
● 足元埋め込み	
△ ベースアンカー	

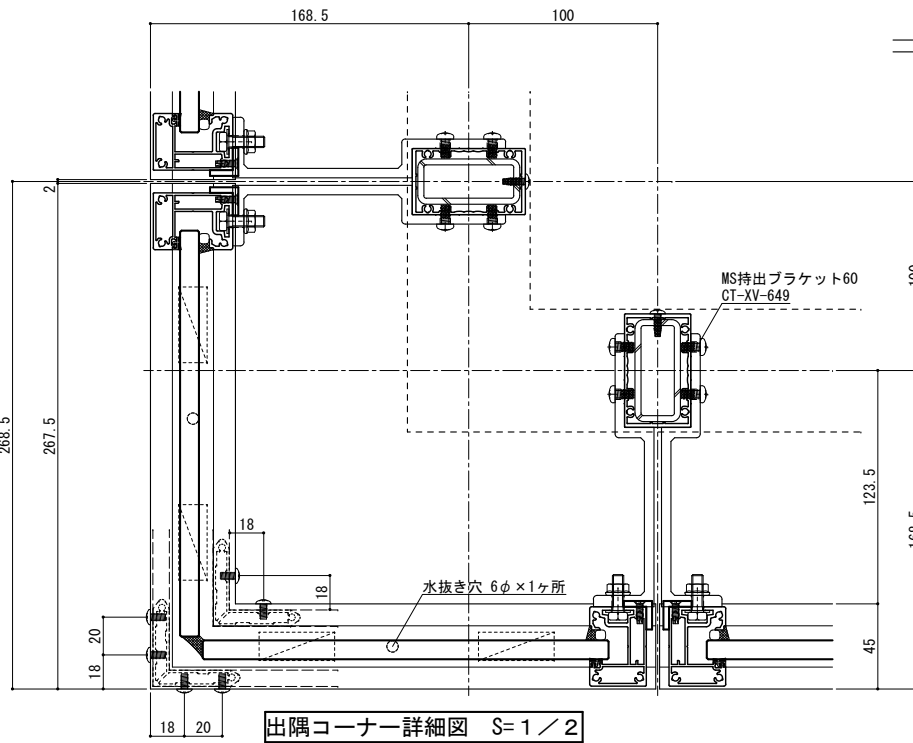
工 事 名	マリオンスライダーガラス型 (MS <sup>7</sup> ラケット小)
図面内容	

受領印	年月日
株式会社	
担当	
作図	
検図	
確認	

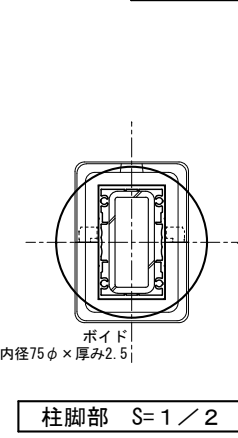
縮尺	1/2
断面図	1/10
納り図	
図番	
管理番号	Z
CAD管理番号	MSK65N50GRS-S



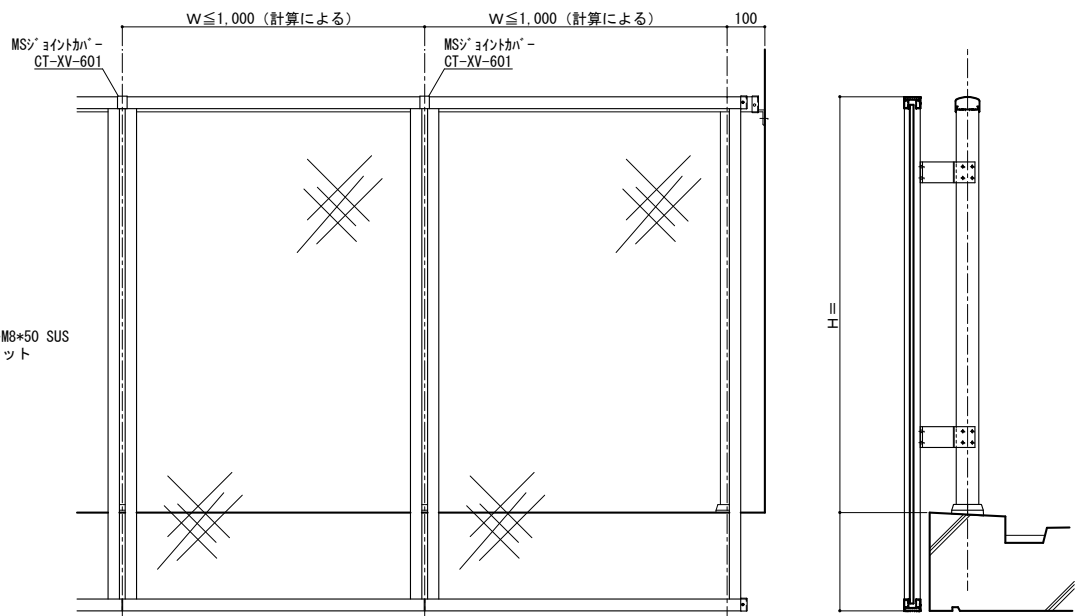
端部ブラケット部分詳細図 S=1/2



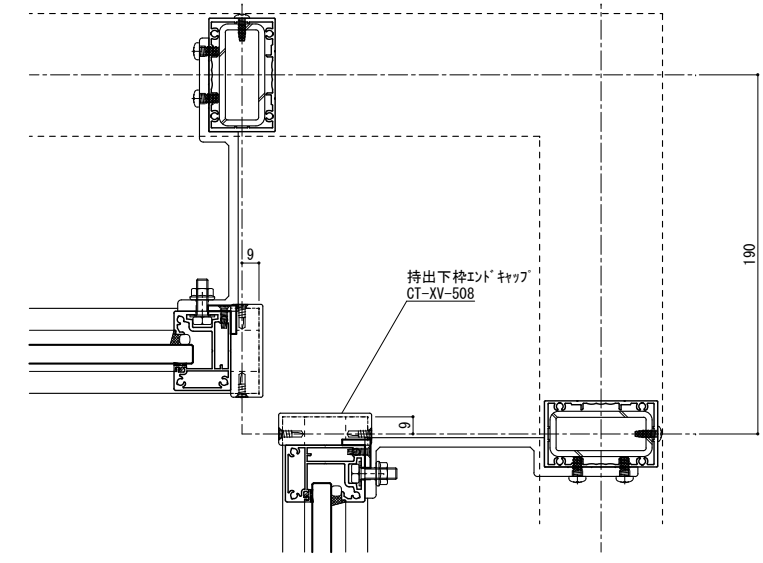
出隅コーナー詳細図 S=1/2



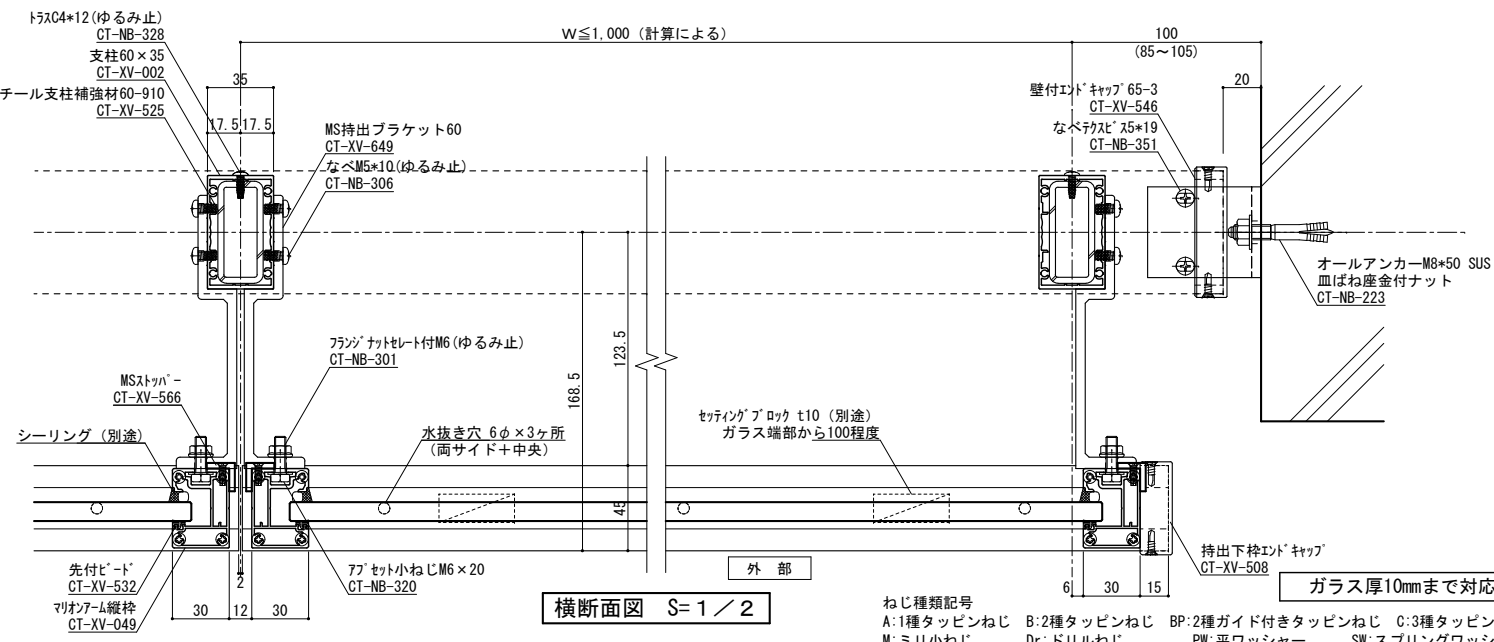
柱脚部 S=1/2



手摺姿図 S=1/10



入隅コーナー詳細図 S=1/2

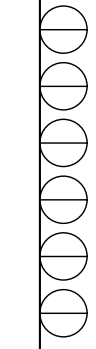


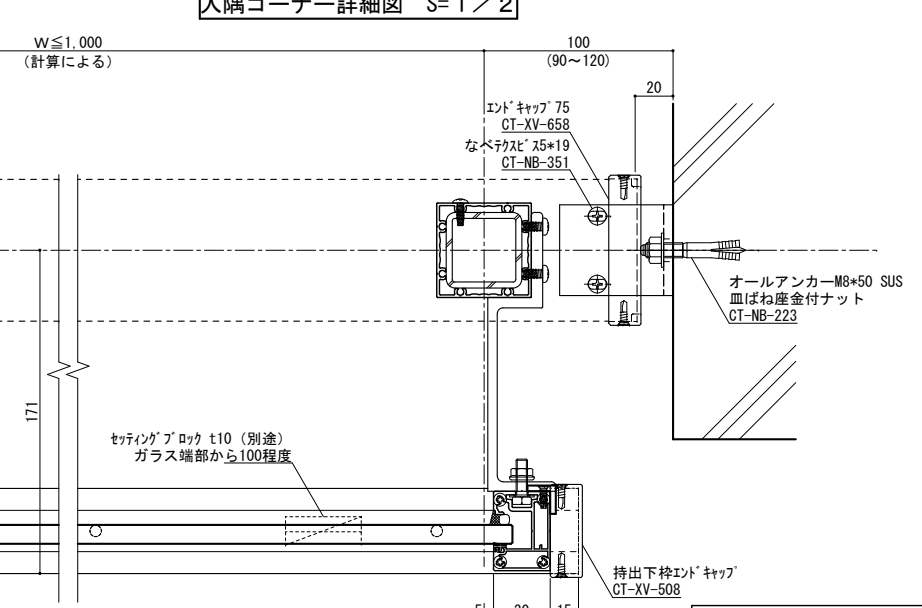
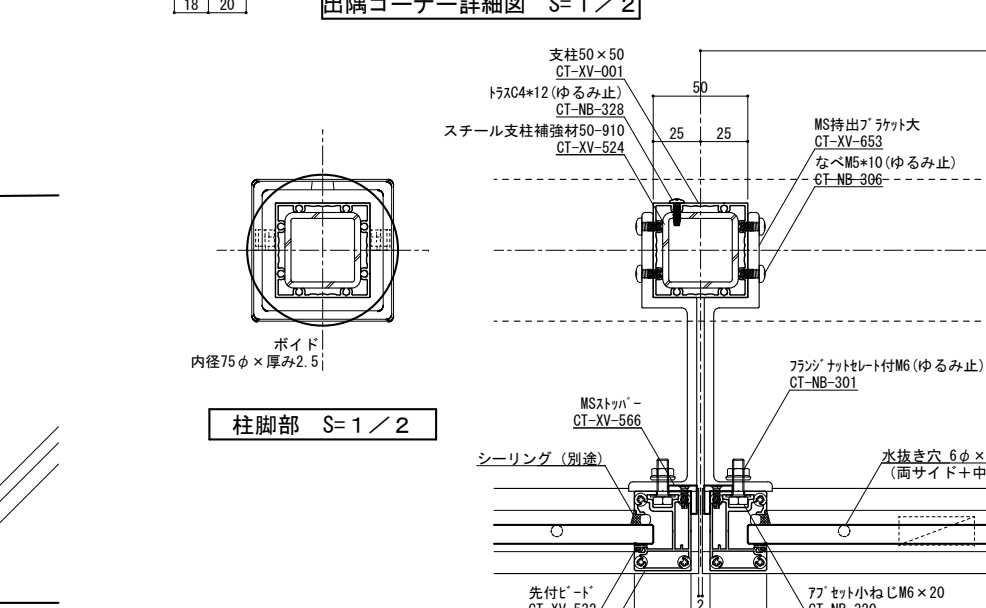
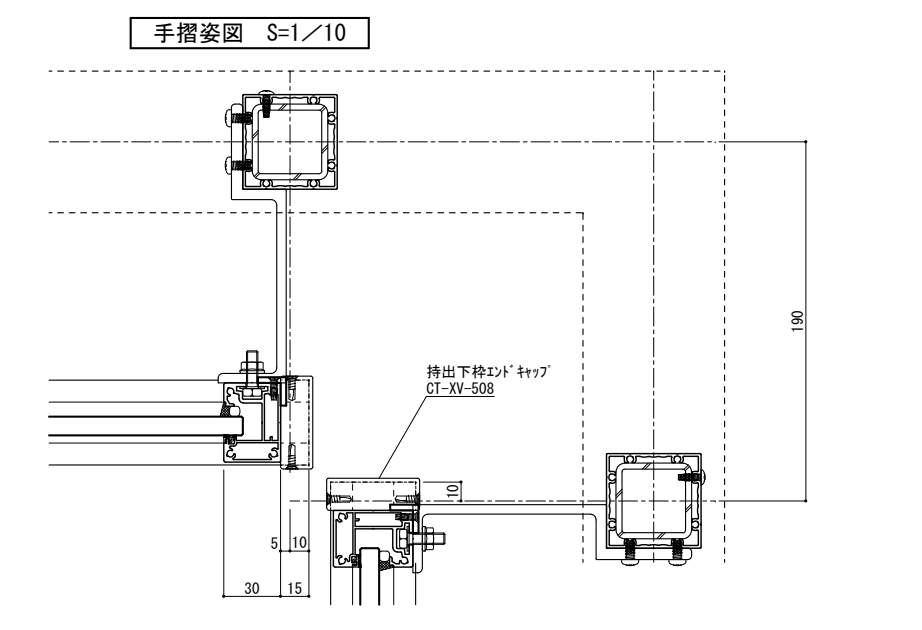
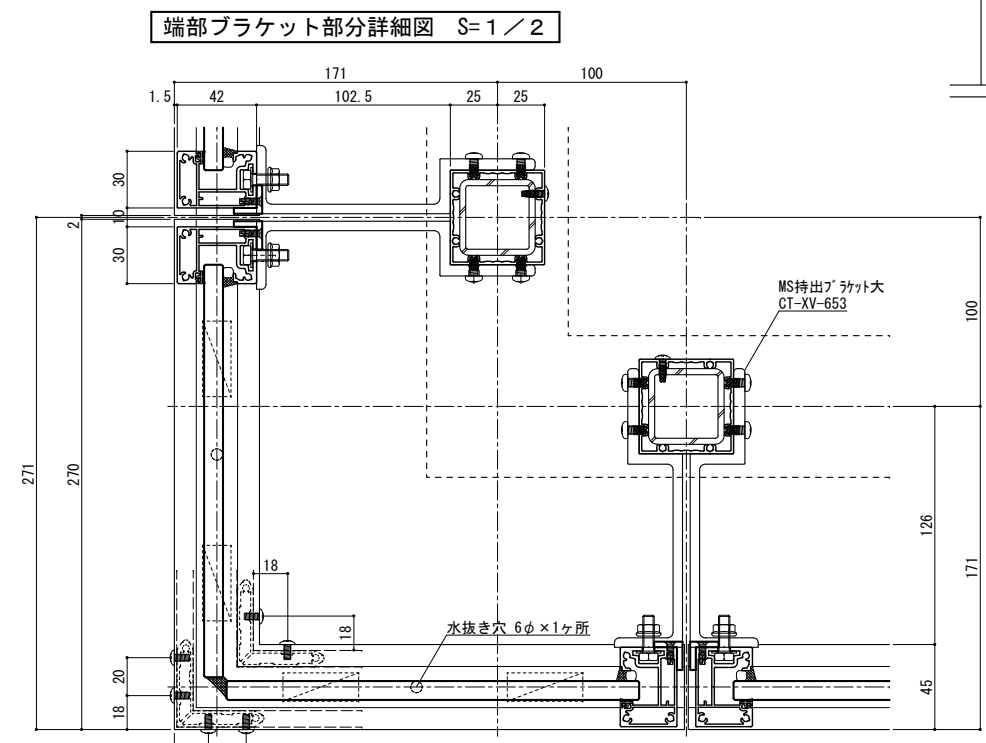
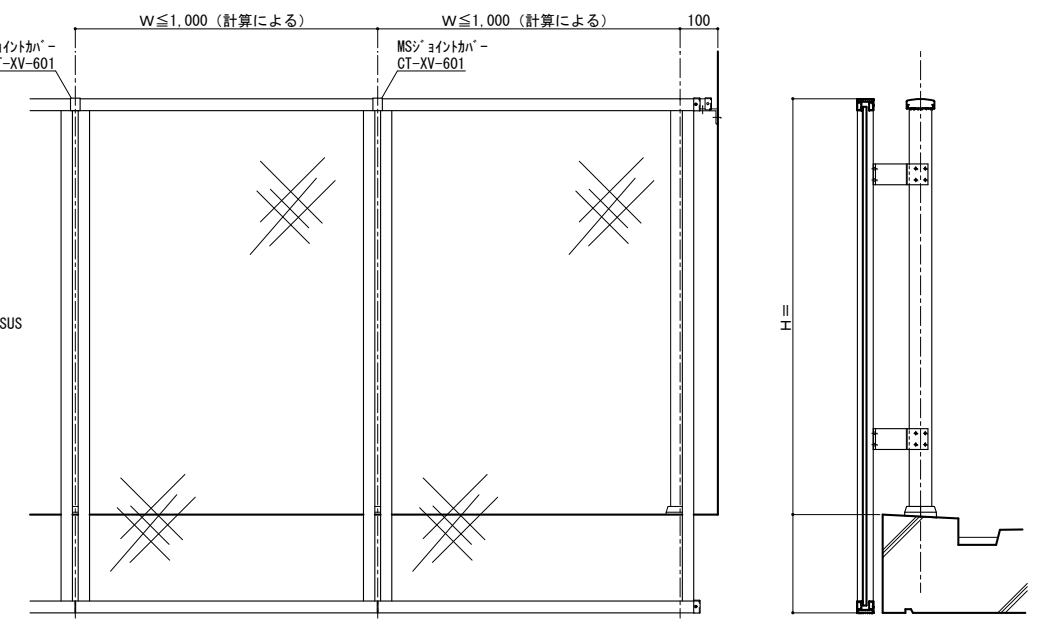
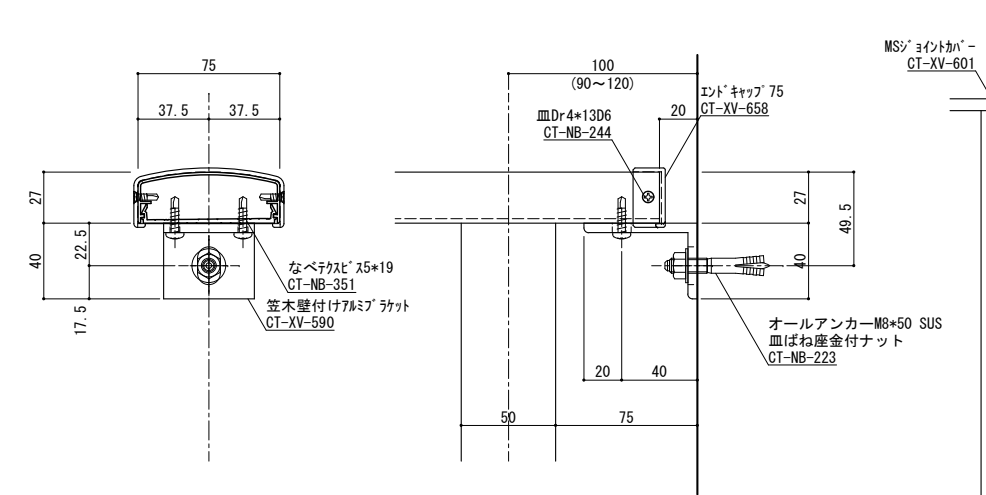
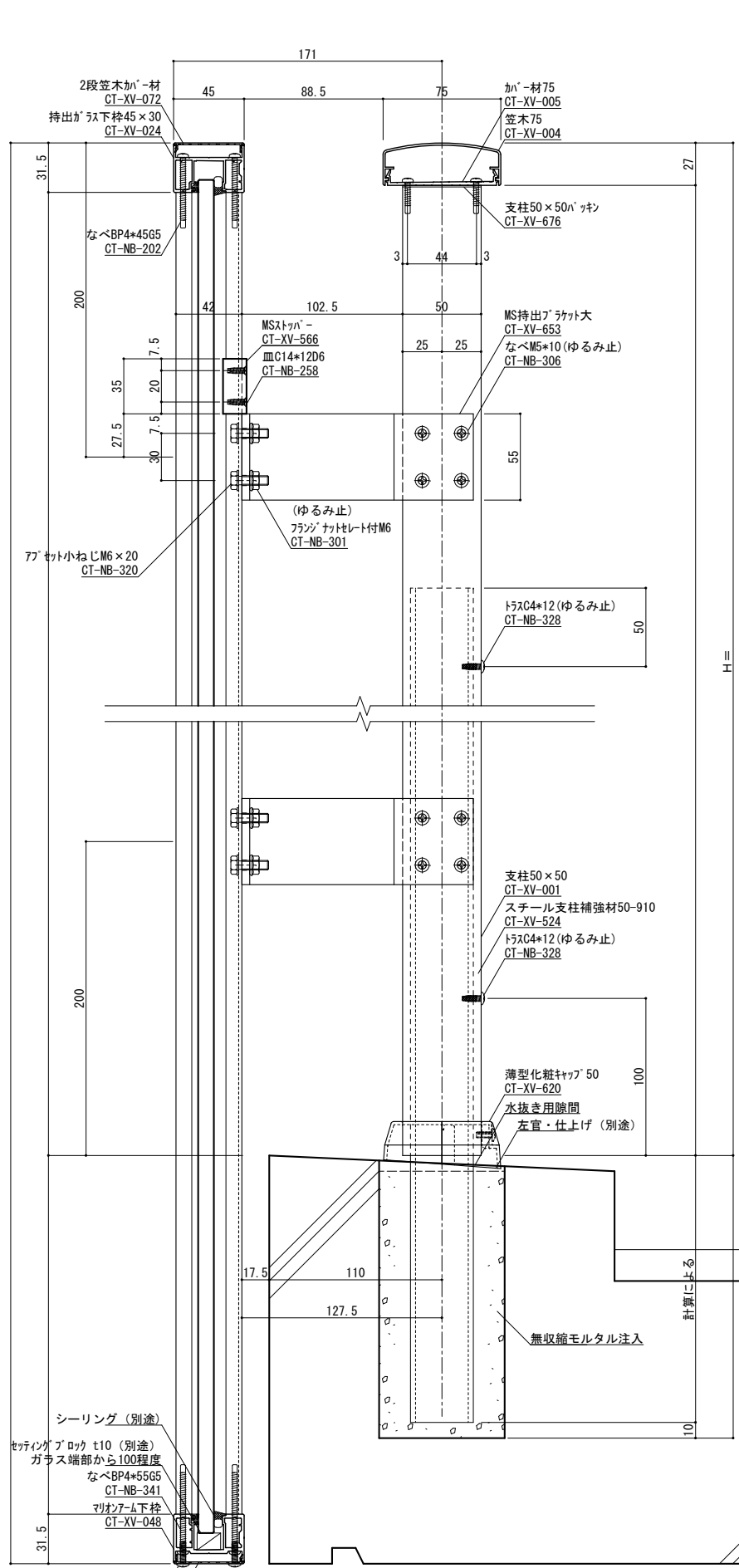
横断面図 S=1/2

縦断面図 S=1/2

手摺埋め込み部と鉄筋が干渉しないよう躯体寸法、配筋位置を確認、設定してください  
実際には施工誤差等が生じるため寸法に余裕を持たせる必要があります。

変更記号	日付	変更事項	担当	作図	検図	確認	設計整理	工事名	受領印	株式会社	縮尺	姿図第	断面図第	納り図第	図番
							表面処理：陽極酸化塗装複合皮膜 仕上り色：アルマイトカラー(標準規格色)	マリオンスライダーガラス型		株式会社	1/2				
							笠木ジョイント 足元二本ボルト 足元コの字アンカー 足元埋め込み ベースアンカー			株式会社	1/10				
										株式会社					





縦断面図 S=1/2 手摺埋め込み部と鉄筋が干渉しないよう躯体寸法、配筋位置を確認、設定してください  
実際には施工誤差等が生じるため寸法に余裕を持たせる必要があります。

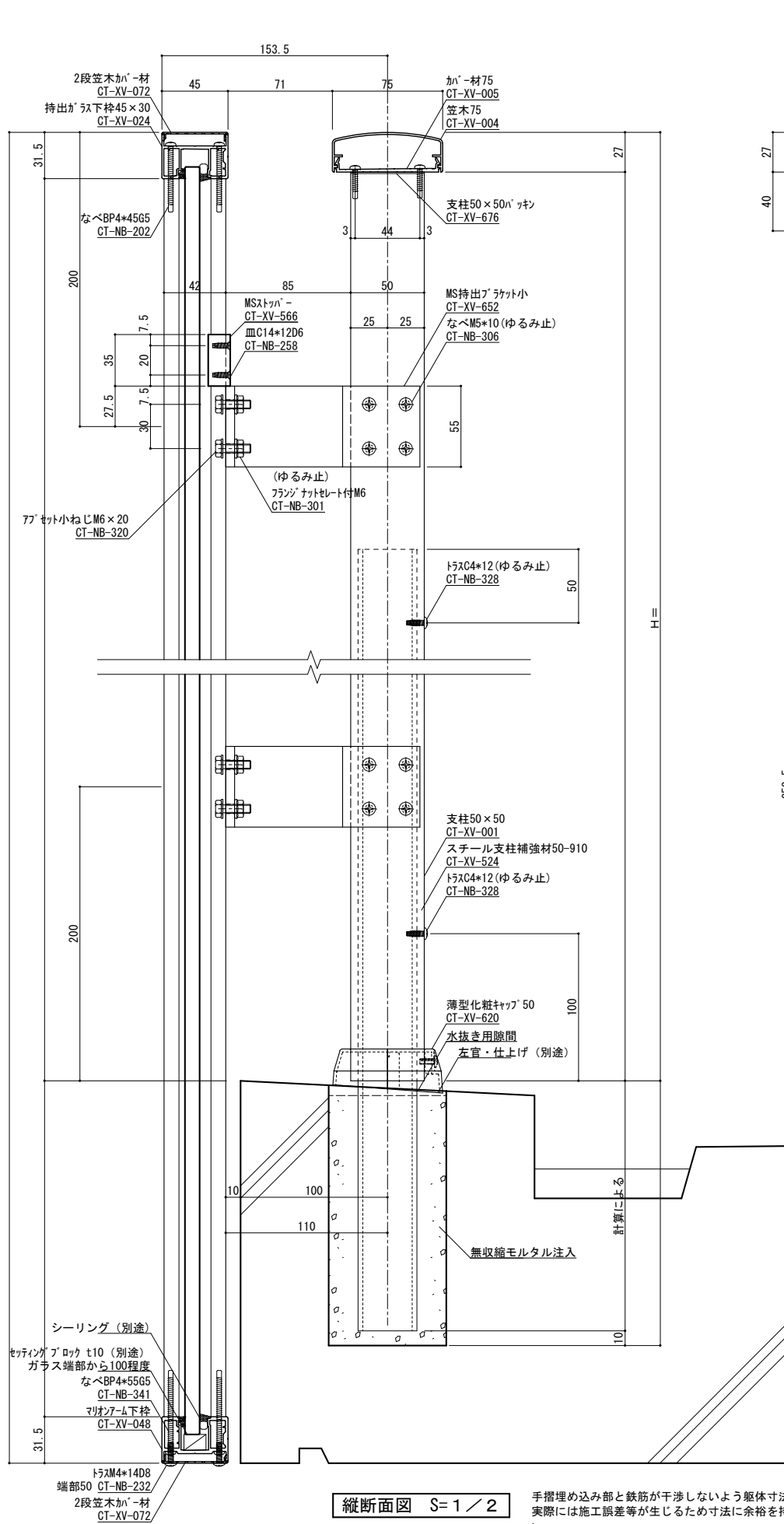
変更記号	日付	変更事項	担当	作図	検図	確認
△						
△						
△						
△						

表面処理: 陽極酸化塗装複合皮膜	仕上り色: アルマイトカラー (標準規格色)
------------------	------------------------

▽ 笠木ジョイント	設計整理
◇ 足元二本ボルト	
△ 足元の字アンカー	
⊕ 足元埋め込み	施工
△ ベースアンカー	

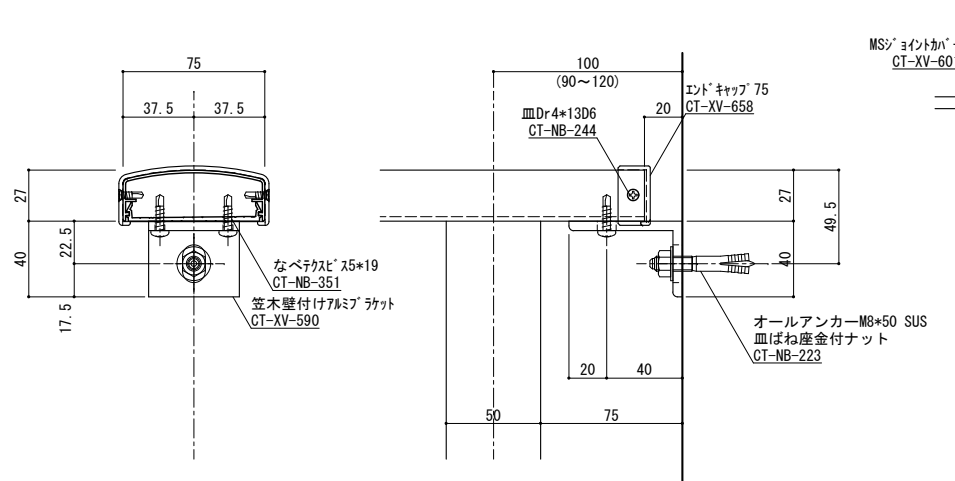
工事名	受領印
図面内容	年月日
マリオンスライダーガラス型 (MSブラケット大)	

株式会社 WJW	縮尺	1/2
管理番号	Z	
CAD管理番号	MSK65N50GRS-B	

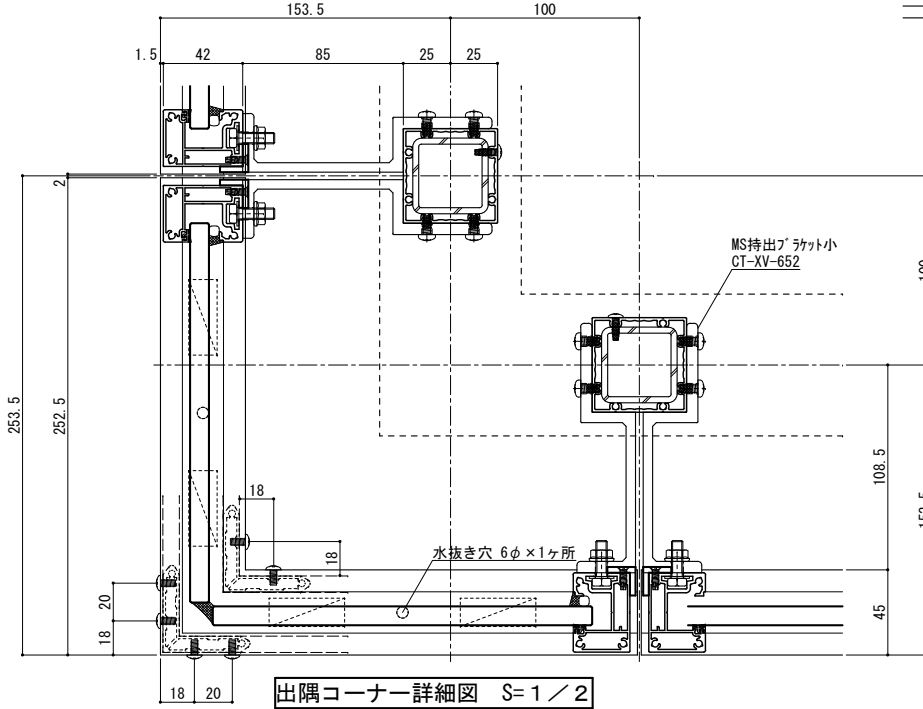


縦断面図 S=1/2

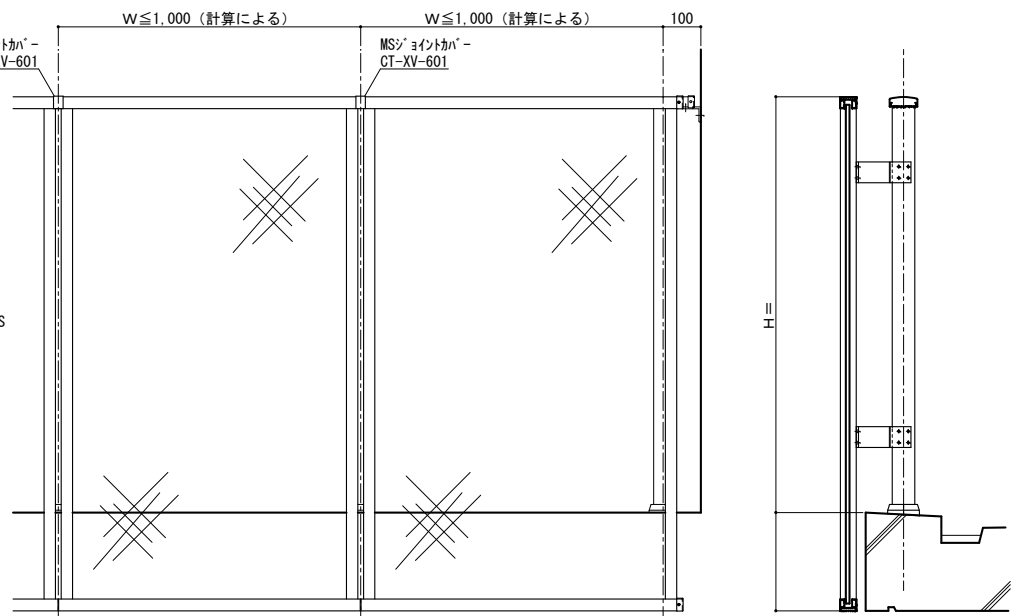
手摺埋め込み部と鉄筋が干渉しないよう躯体寸法、配筋位置を確認、設定してください  
 実際には施工誤差等が生じるため寸法に余裕を持たせる必要があります。



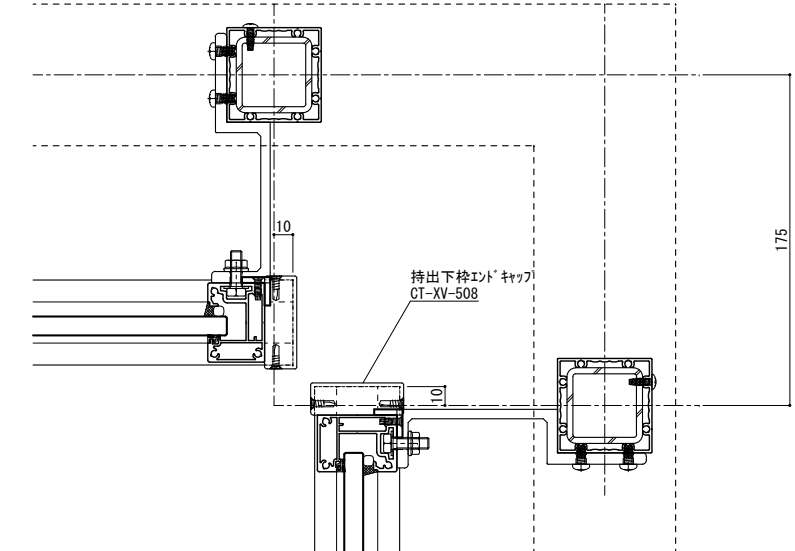
端部ブラケット部分詳細図 S=1/2



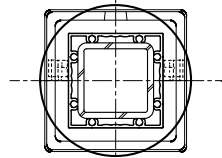
出隅コーナー詳細図 S=1/2



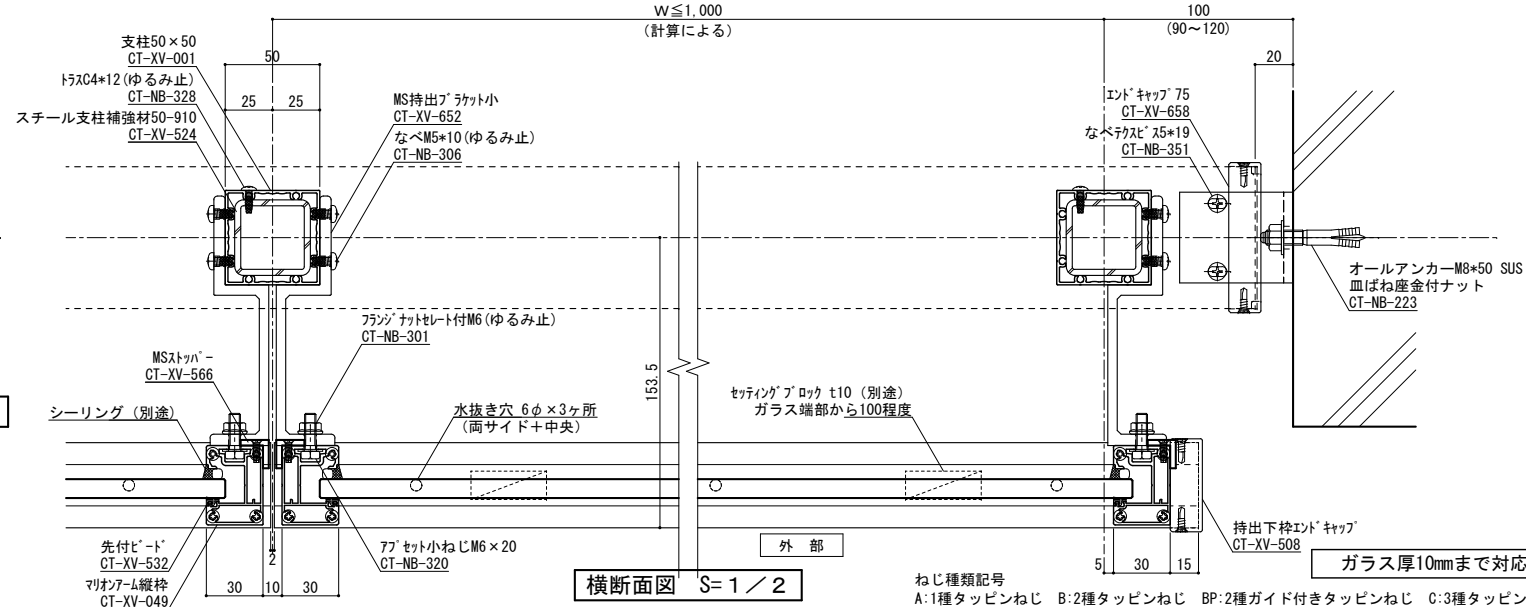
手摺姿図 S=1/10



入隅コーナー詳細図 S=1/2



柱脚部 S=1/2



横断面図 S=1/2

ねじ種類記号  
 A:1種タッピンねじ B:2種タッピンねじ BP:2種ガイド付きタッピンねじ C:3種タッピンねじ  
 M:ミリ小ねじ Dr:ドリルねじ PW:平ワッシャー SW:スプリングワッシャー

変更記号	日付	変更事項	担当	作図	検図	確認
△						
△						
△						
△						

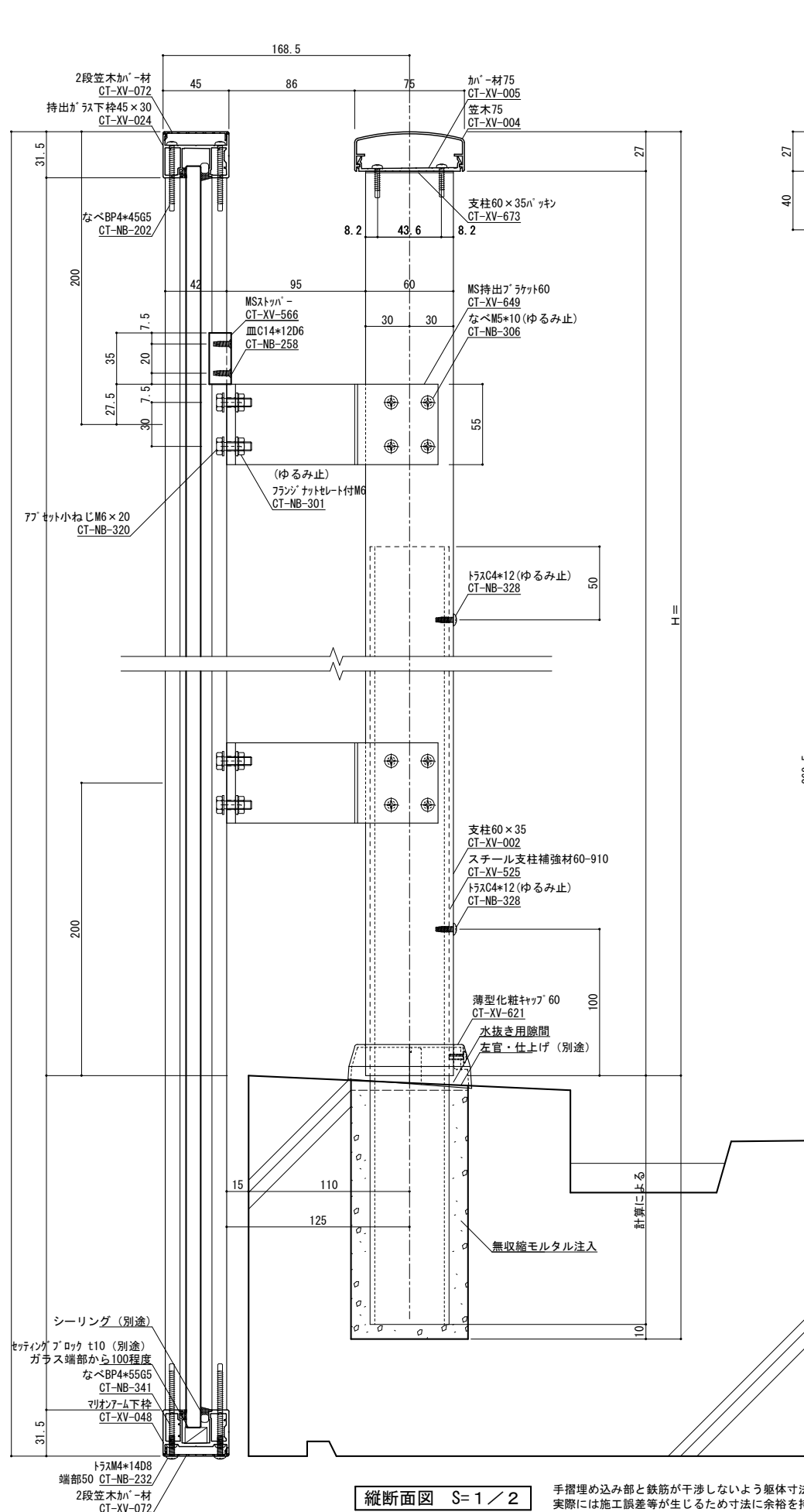
表面処理: 陽極酸化塗装複合皮膜	仕上り色: アルマイトカラー (標準規格色)
------------------	------------------------

▽ 笠木ジョイント	設計監理
◇ 足元二本ボルト	
△ 足元コの字アンカー	施工
⊕ 足元埋め込み	
△ ベースアンカー	

工 事 名	マリオンスライダーガラス型 (MSﾌﾞﾗｯकेｯﾄ小)
図面内容	

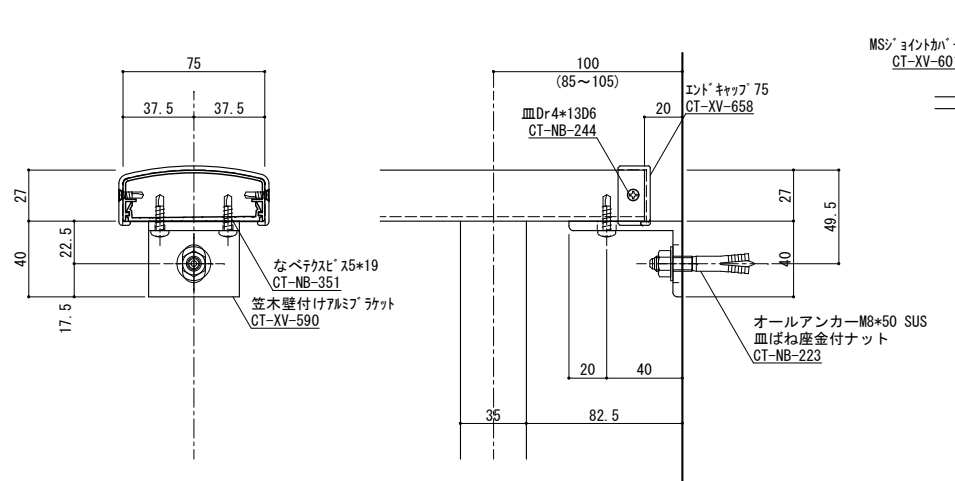
受領印	年月日
株式会社	
担当	
作図	
検図	
確認	

縮尺	1/2
断面図	1/10
納り図	
図番	
管理番号	Z
CAD管理番号	MSK75N50GRS-S

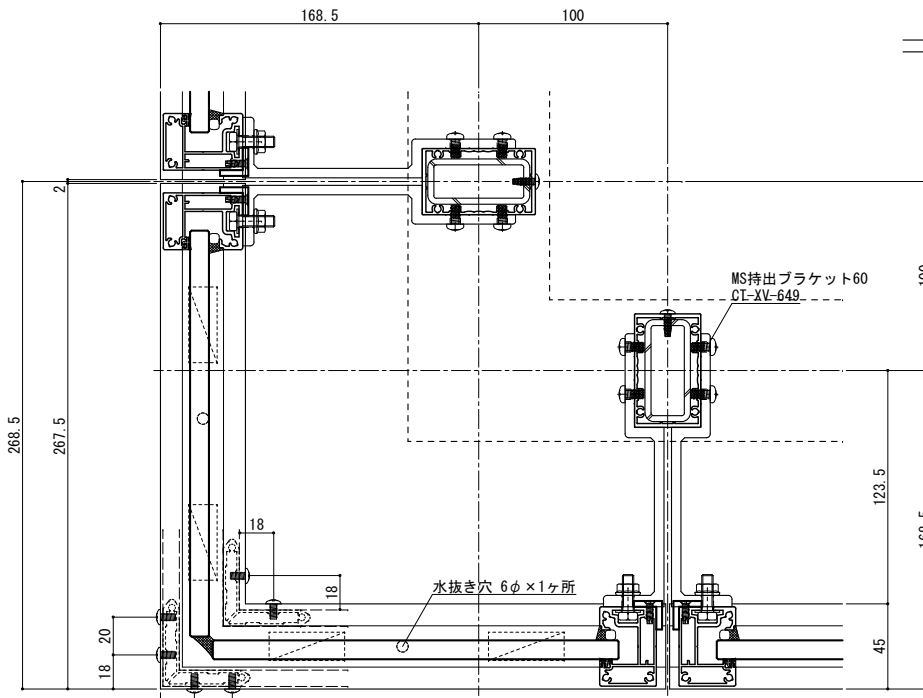


縦断面図 S=1/2

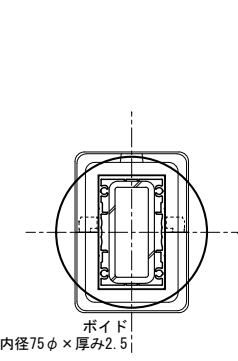
手摺埋め込み部と鉄筋が干渉しないよう躯体寸法、配筋位置を確認、設定してください  
 実際には施工誤差等が生じるため寸法に余裕を持たせる必要があります。



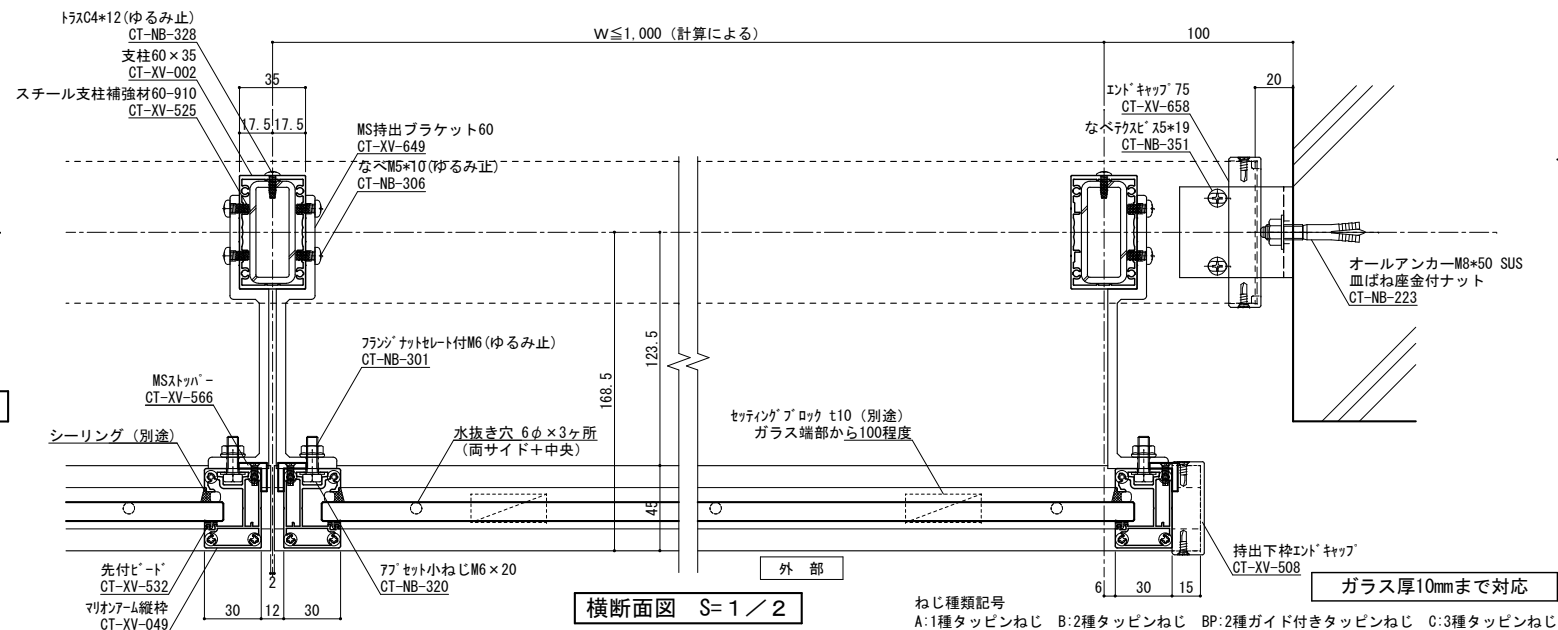
端部ブラケット部分詳細図 S=1/2



出隅コーナー詳細図 S=1/2

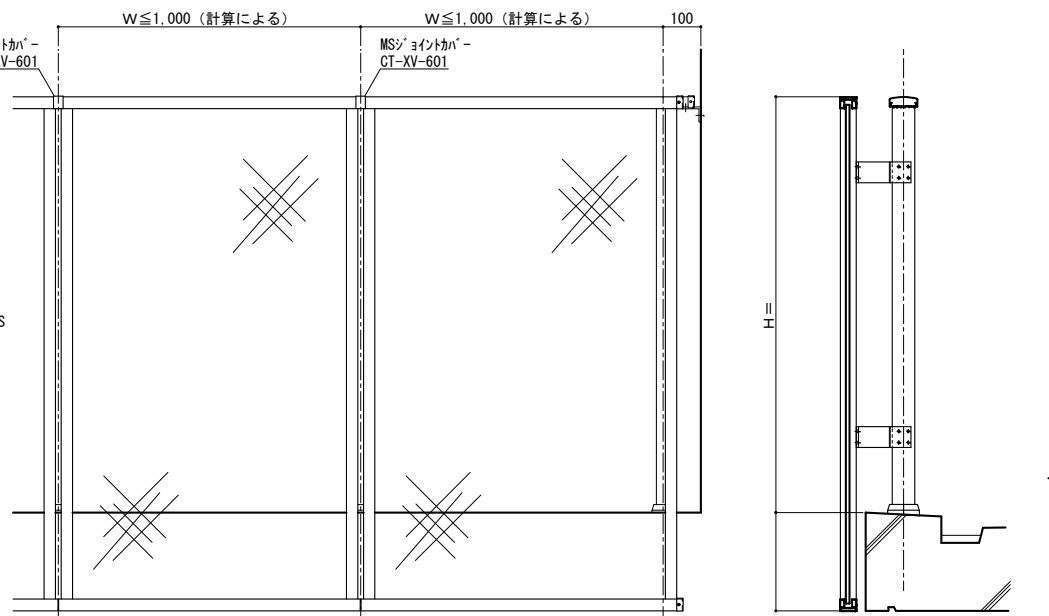


柱脚部 S=1/2

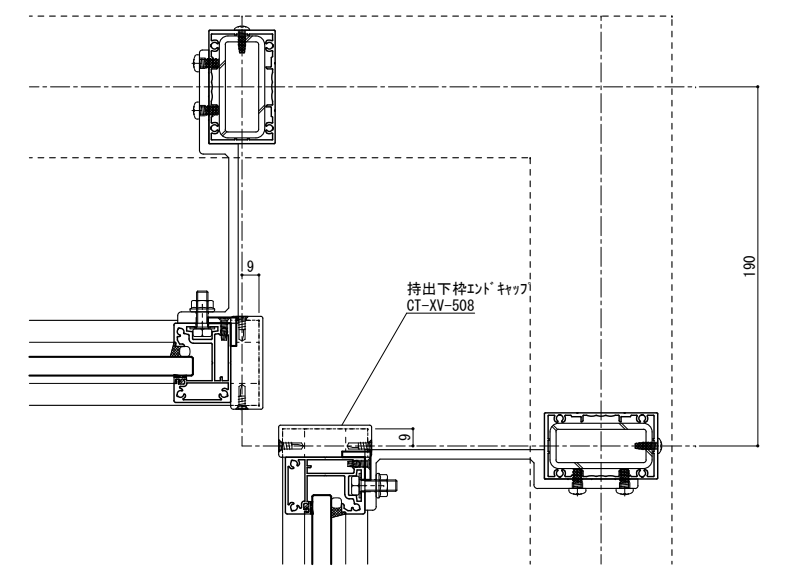


横断面図 S=1/2

ねじ種類記号  
 A:1種タッピンねじ B:2種タッピンねじ BP:2種ガイド付きタッピンねじ C:3種タッピンねじ  
 M:ミリ小ねじ Dr:ドリルねじ PW:平ワッシャー SW:スプリングワッシャー



手摺姿図 S=1/10



入隅コーナー詳細図 S=1/2

変更記号	日付	変更事項	担当	作図	検図	確認
△						
△						
△						
△						
△						

表面処理: 陽極酸化塗装複合皮膜	仕上り色: アルマイトカラー (標準規格色)
------------------	------------------------

笠木ジョイント	設計整理
足元二本ボルト	
足元コの字アンカー	施工
足元埋め込み	
ベースアンカー	

工事名	図面内容
殿	マリオンスライダーガラス型

受領印	年月日
-----	-----

株式会社	WJW
担当	作図 検図 確認

縮尺	1/2
断面図第	1/10
納り図第	
管理番号	Z
CAD管理番号	MSK75N60GRS