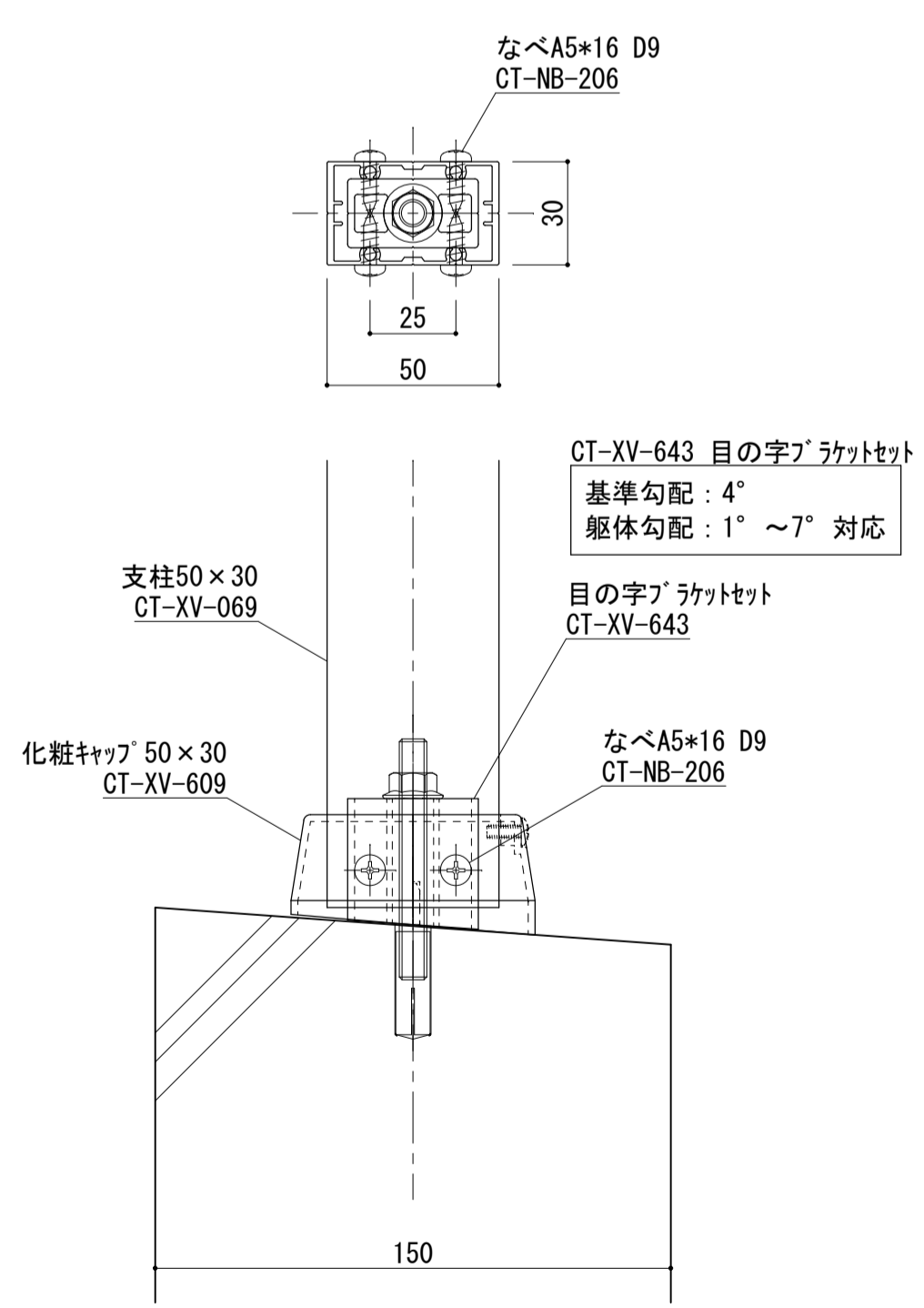
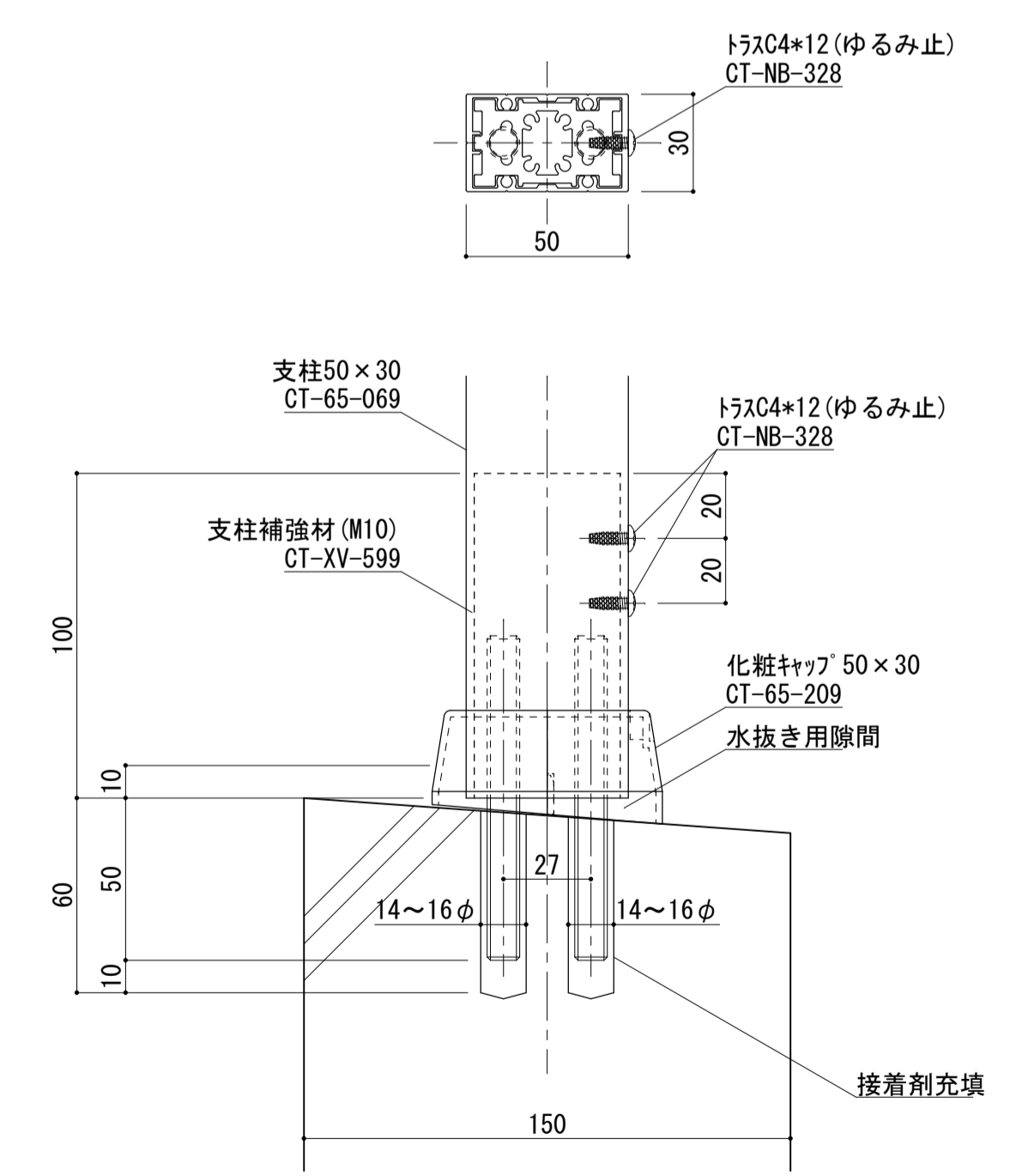


足元納まり詳細図集 (直線部 支柱50×30)

目の字ブラケット納まり



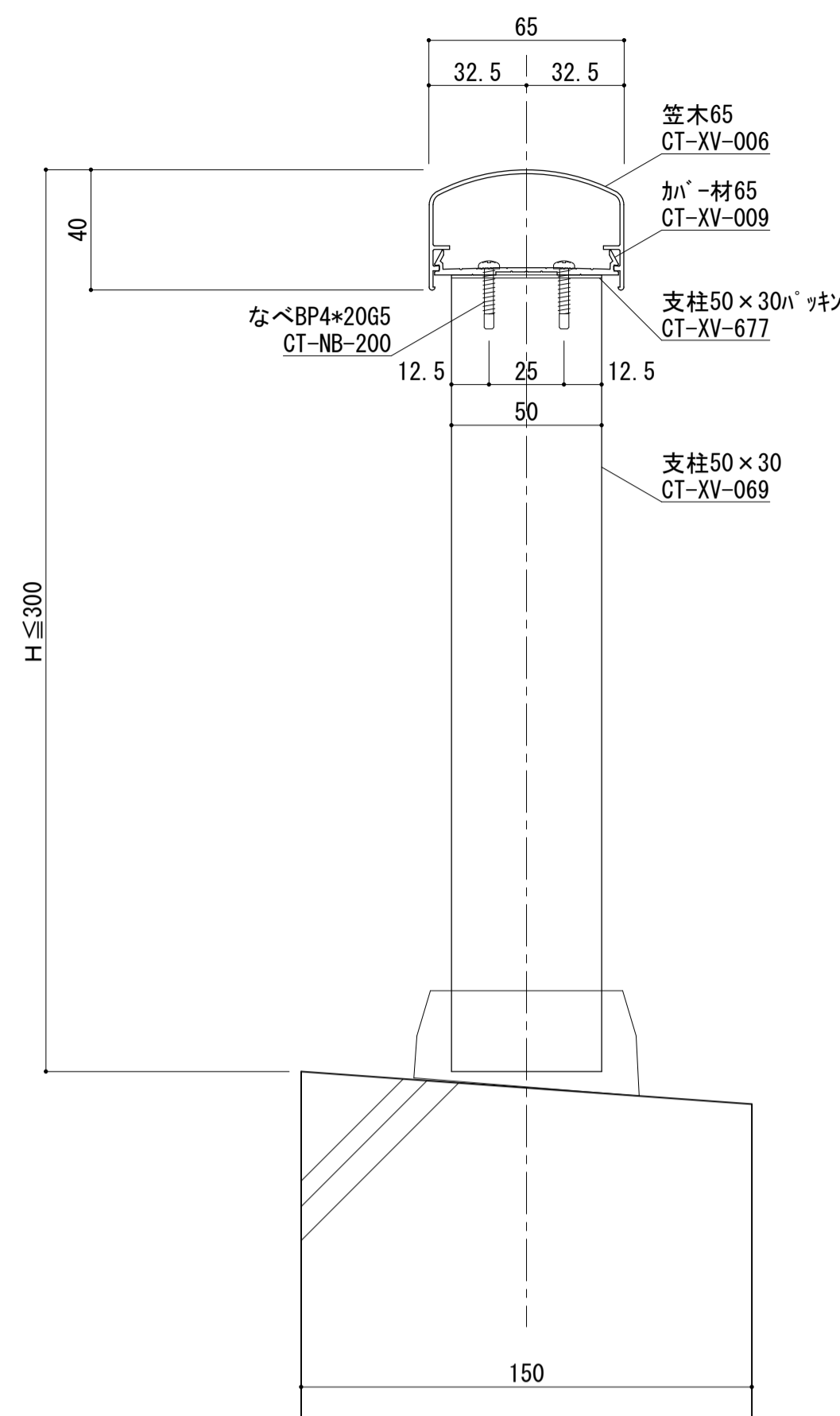
M10ツインアンカー納まり



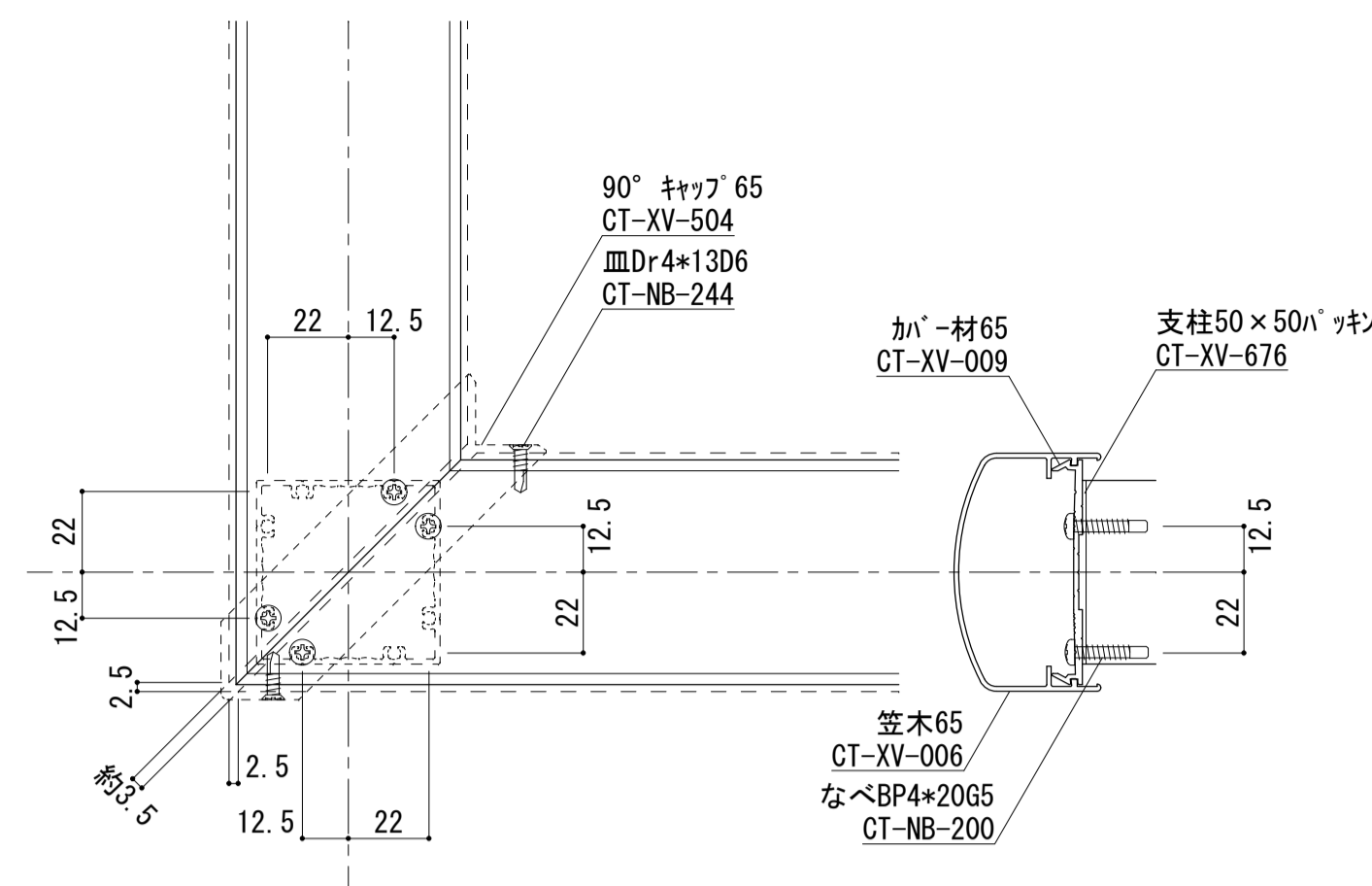
手摺埋め込み部と鉄筋が干渉しないよう鉄筋位置を下げる等躯体寸法、配筋位置を確認、設定してください。
鉄筋とアンカーが干渉する場合、鉄筋を切断する必要があります。予めご了承ください。

ねじ種類記号
A:1種タッピンねじ B:2種タッピンねじ BP:2種ガイド付きタッピンねじ C:3種タッピンねじ
M:ミリ小ねじ Dr:ドリルねじ PW:平ワッシャー SW:スプリングワッシャー

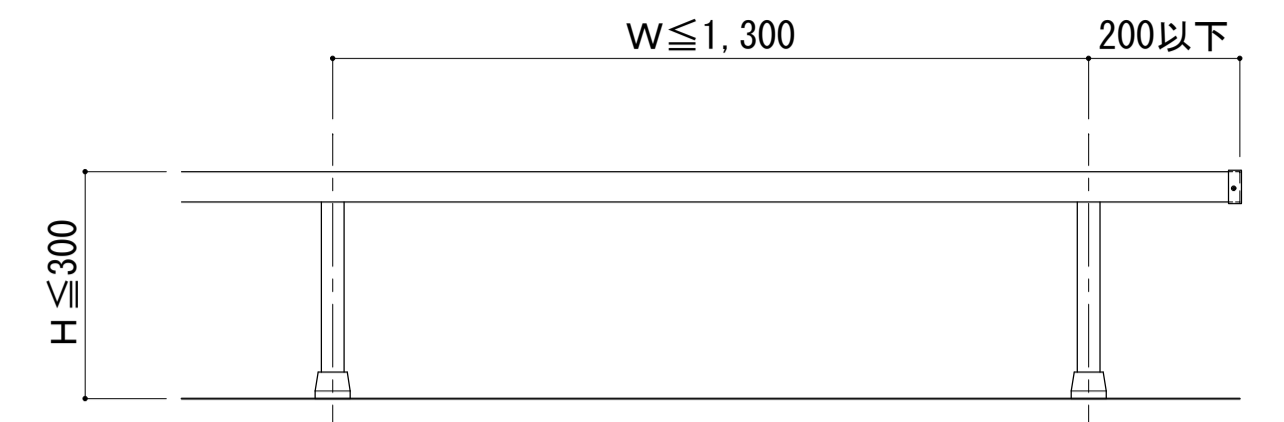
変更記号	日付	変更事項	担当	作図	検図	確認	表面処理: 陽極酸化塗装複合皮膜	仕上色: シルバー	笠木ジョイント	設計整理	工事名	受領印	株式会社	縮尺	姿面第	断面図第	納り図第	図番		
△	2023/01/20	躯体線変更							①	施工	トURREール フラットコスモ	年月日	WYSE	1/2	管理番号 Z	CAD管理番号 FC-4MK75030			枚	
△	2022/08/08	ツインアンカー下穴径変更						②												
△									③											
△									④											
△									⑤											



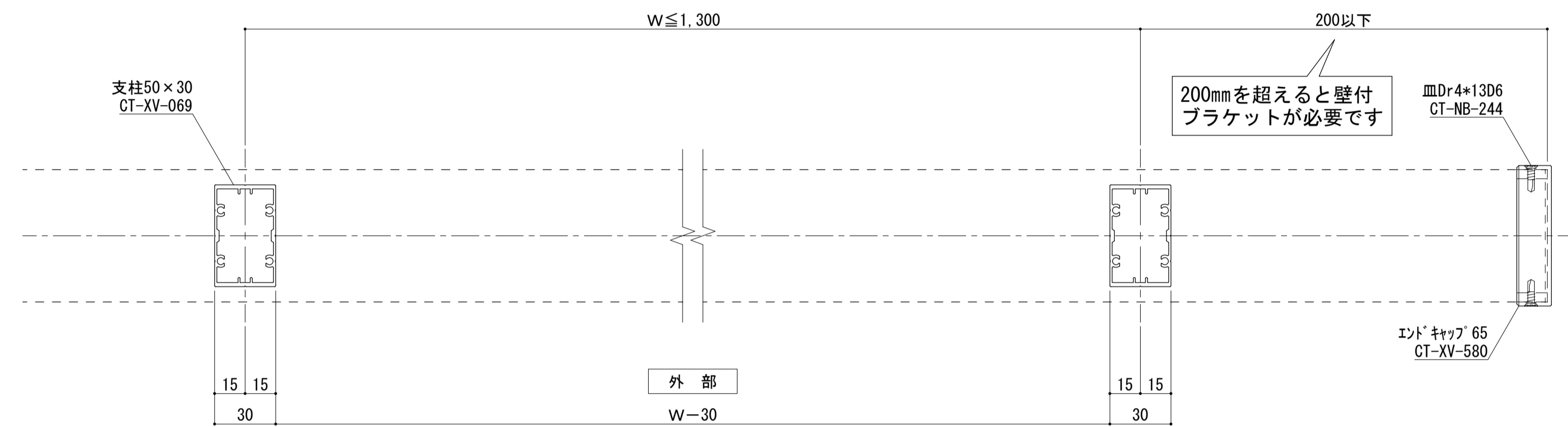
縦断面図 S=1/2



コーナー詳細図 S=1/2



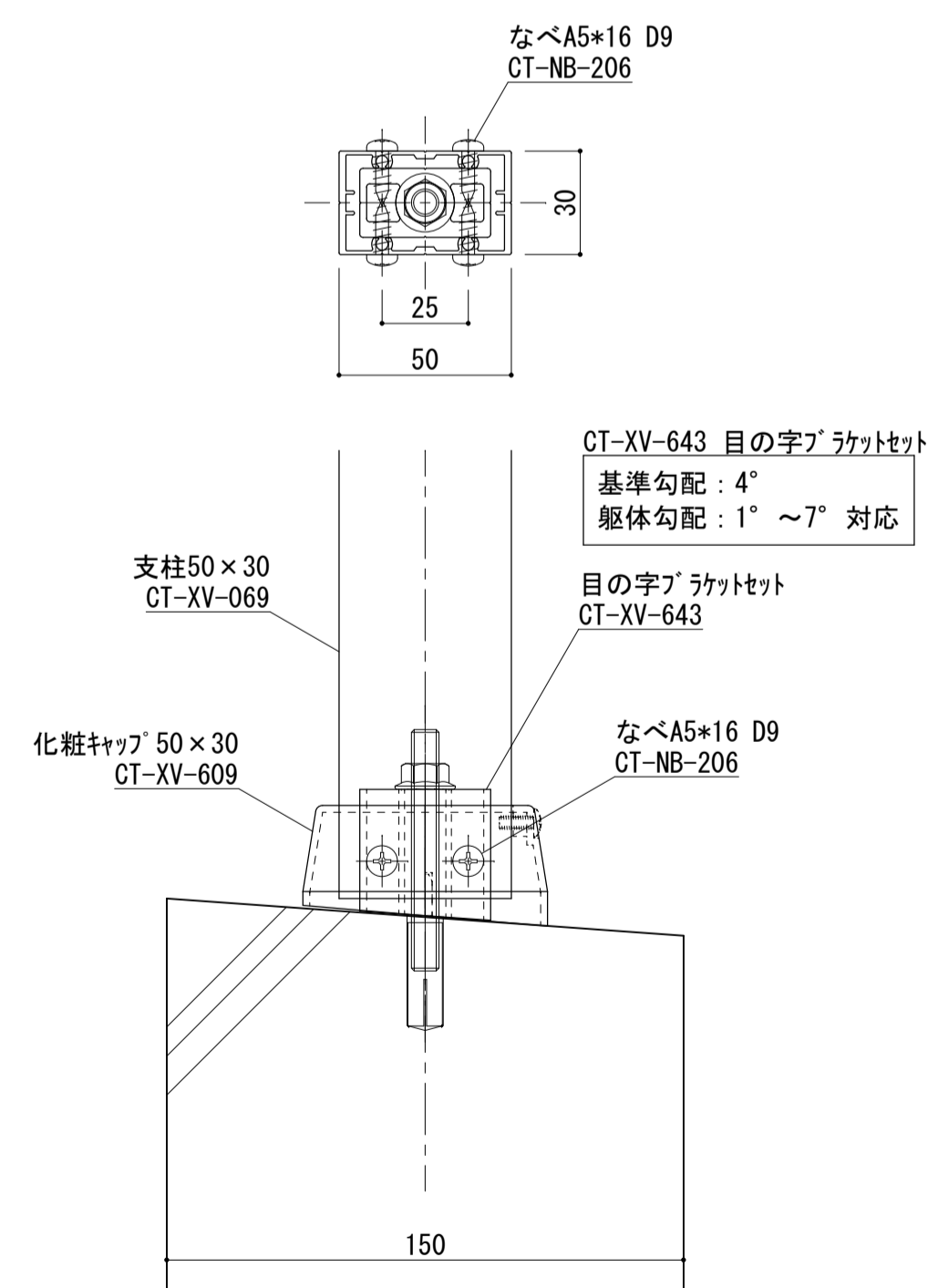
手摺姿図 S=1/10



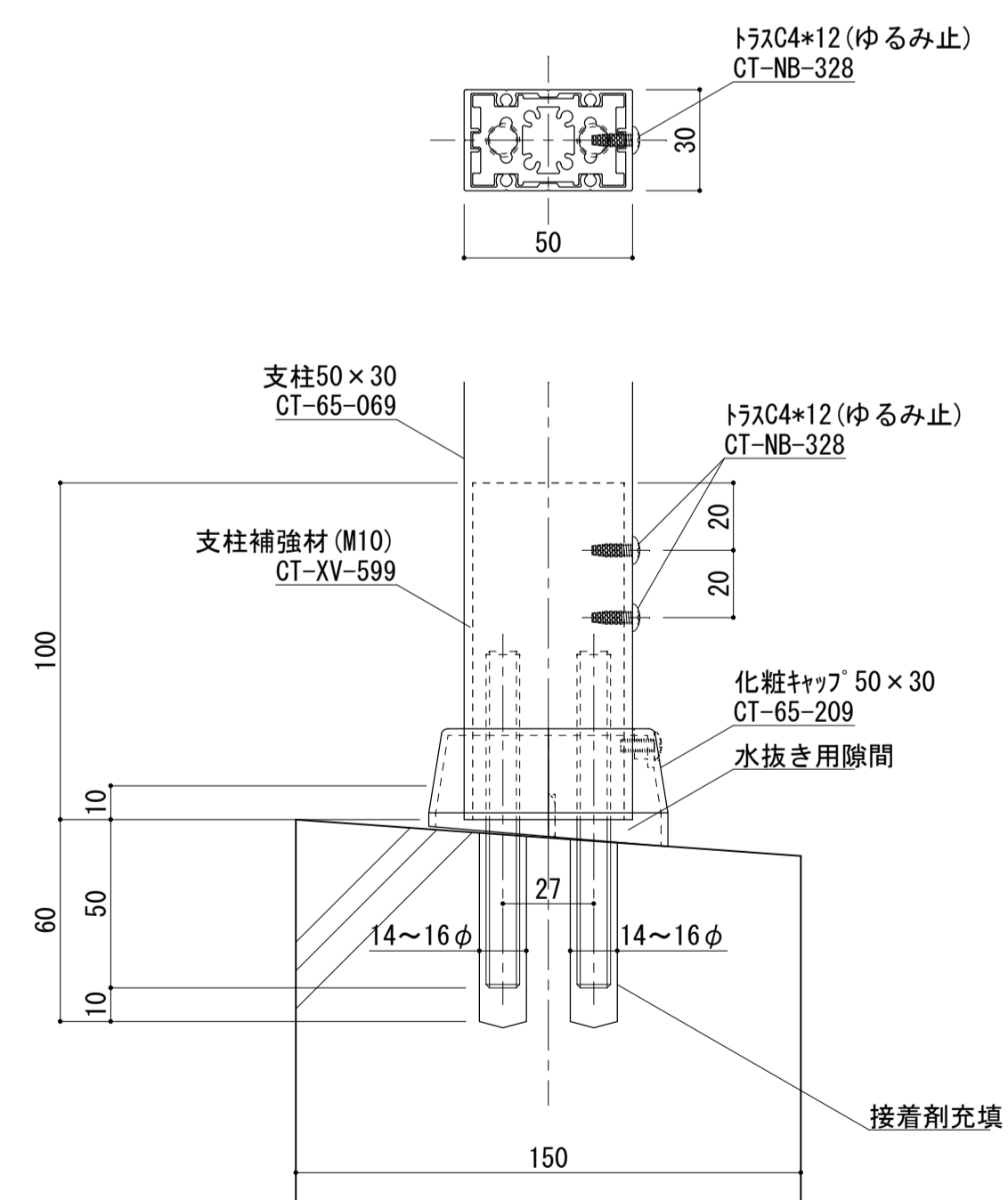
横断面図 S=1/2

足元納まり詳細図集 (直線部 支柱50×30)

目の字ブラケット納まり

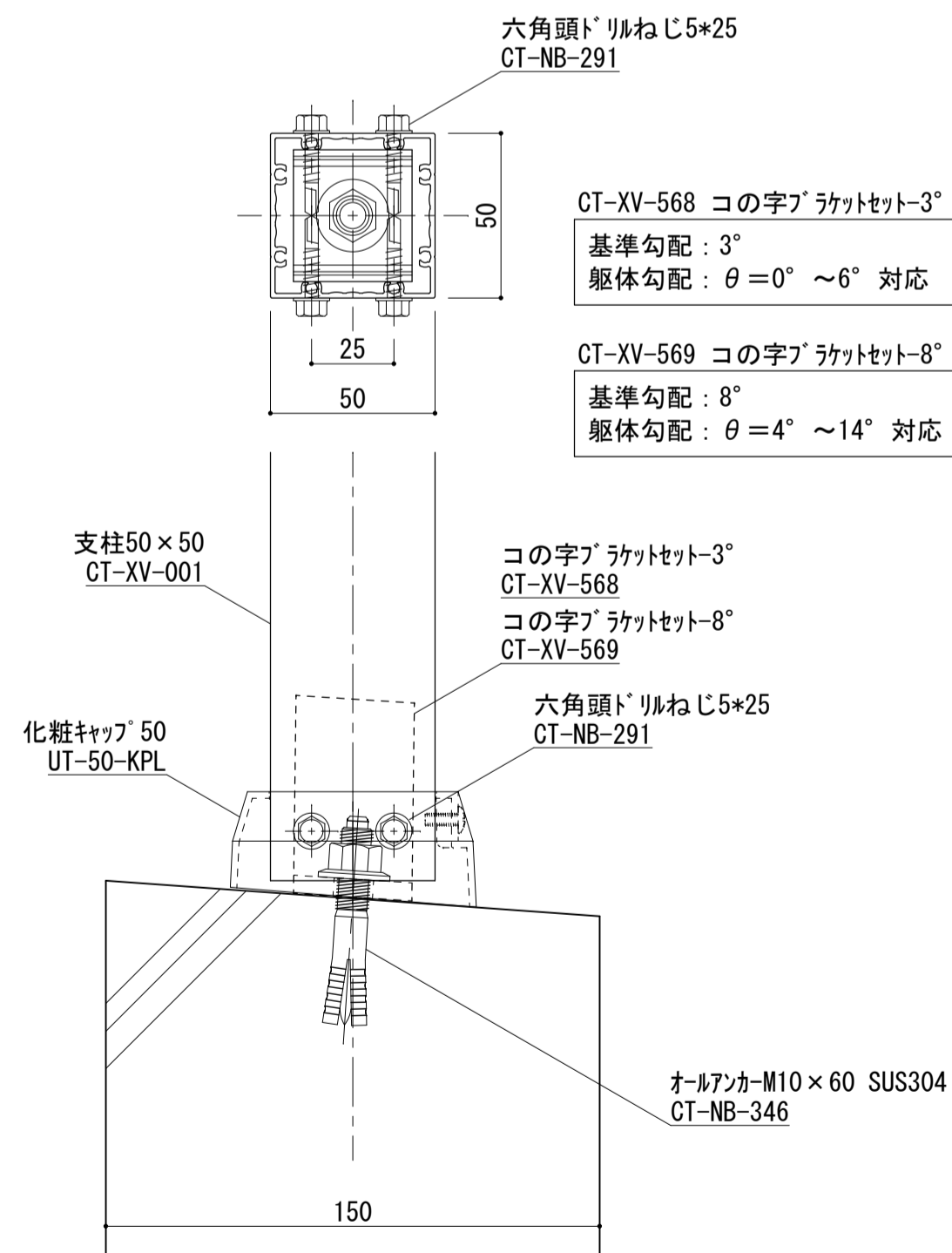


M10ツインアンカー納まり

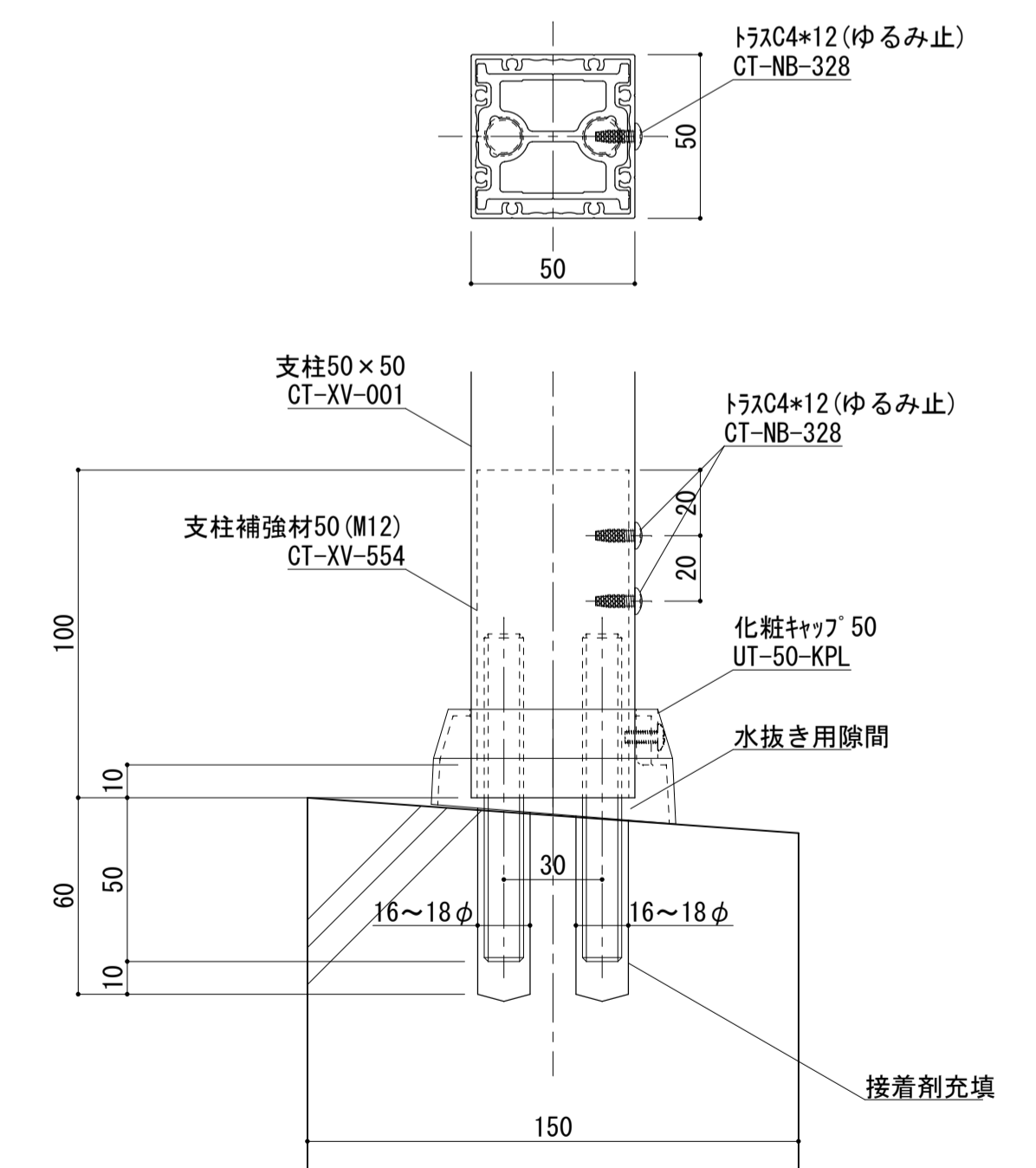


足元納まり詳細図集 (コーナー部 支柱50×50)

コの字ブラケット納まり



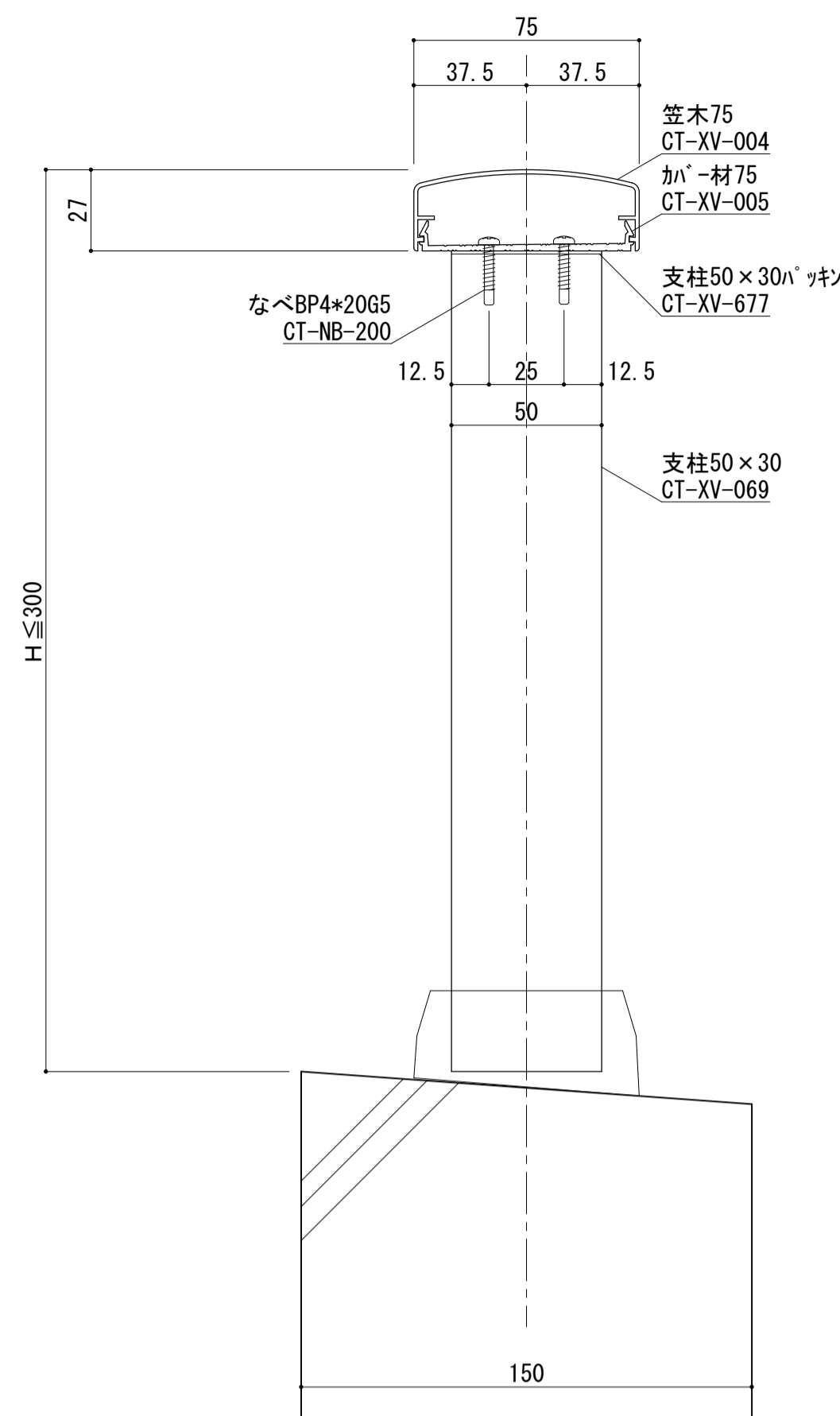
M12ツインアンカー納まり



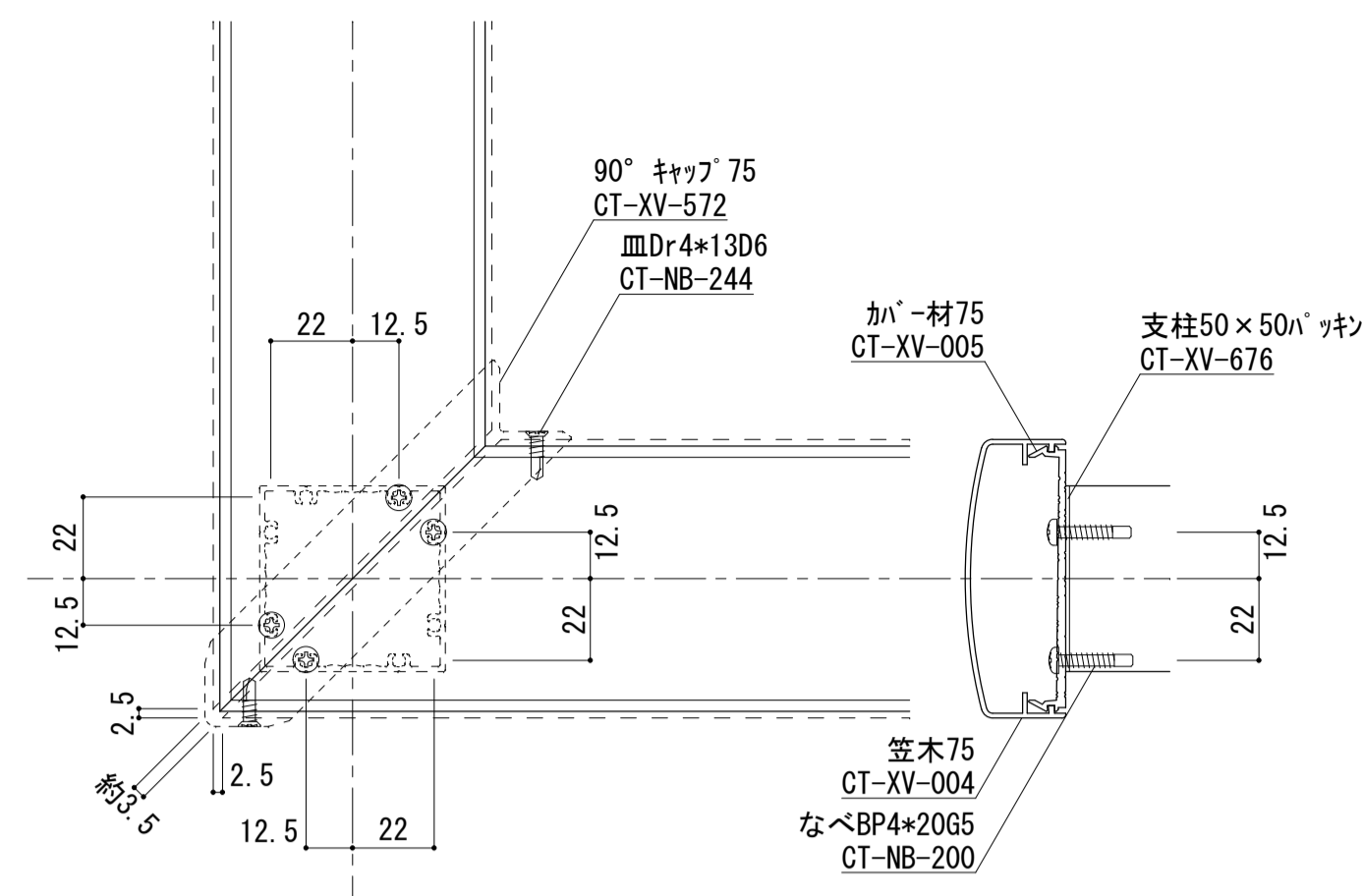
手摺埋め込み部と鉄筋が干渉しないよう鉄筋位置を下げる等躯体寸法、配筋位置を確認、設定してください。鉄筋とアンカーが干渉する場合、鉄筋を切断する必要があります。予めご了承ください。

ねじ種類記号
A:1種タッピンねじ B:2種タッピンねじ BP:2種ガイド付きタッピンねじ C:3種タッピンねじ
M:ミリ小ねじ Dr:ドリルねじ PW:平ワッシャー SW:スプリングワッシャー

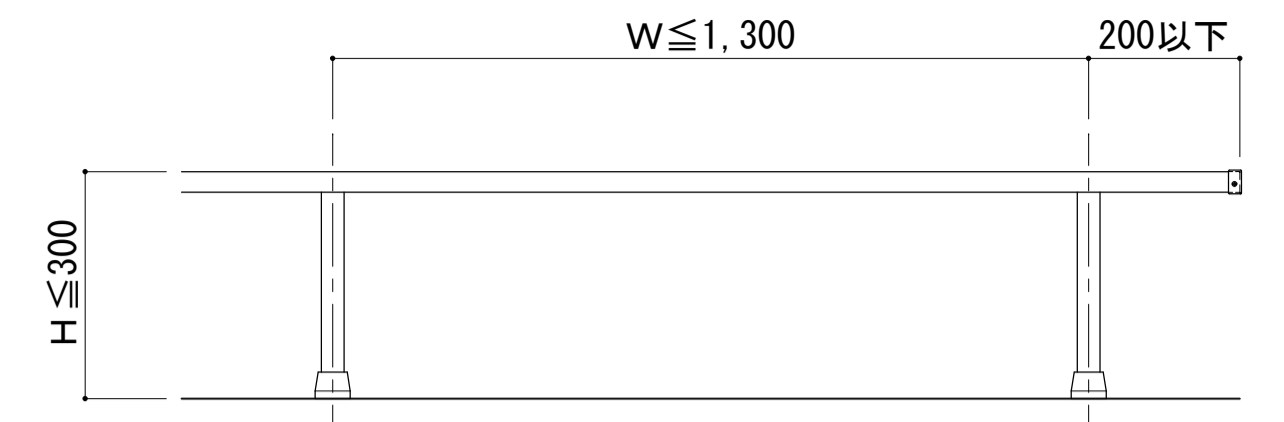
変更記号	日付	変更事項	担当	作図	検図	確認	表面処理：陽極酸化塗装複合皮膜	仕上色：シルバー	笠木ジョイント	設計整理	工事名	受領印	株式会社	縮尺	姿図第	断面図第	納り図第	図番	
△	2023/01/20	橋田笠木削除・躯体線変更							①	設計	殿		WYWG	1/2					
△	2022/08/08	ツインアンカー下穴径変更							②	施工	殿								
△									③										
△									④										
△									⑤										
△									⑥										
											図面内容								
											トップレール 芯納まり 1段笠木型								
											管理番号	Z							
											CAD管理番号	T-1CK65030							



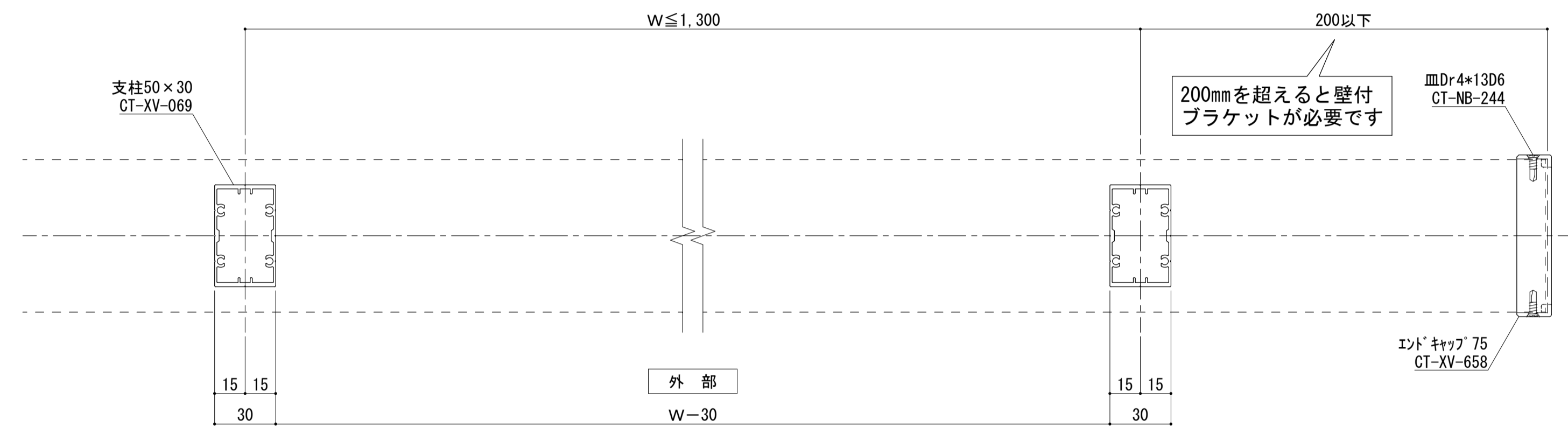
縦断面図 S=1/2



コーナー詳細図 S=1/2



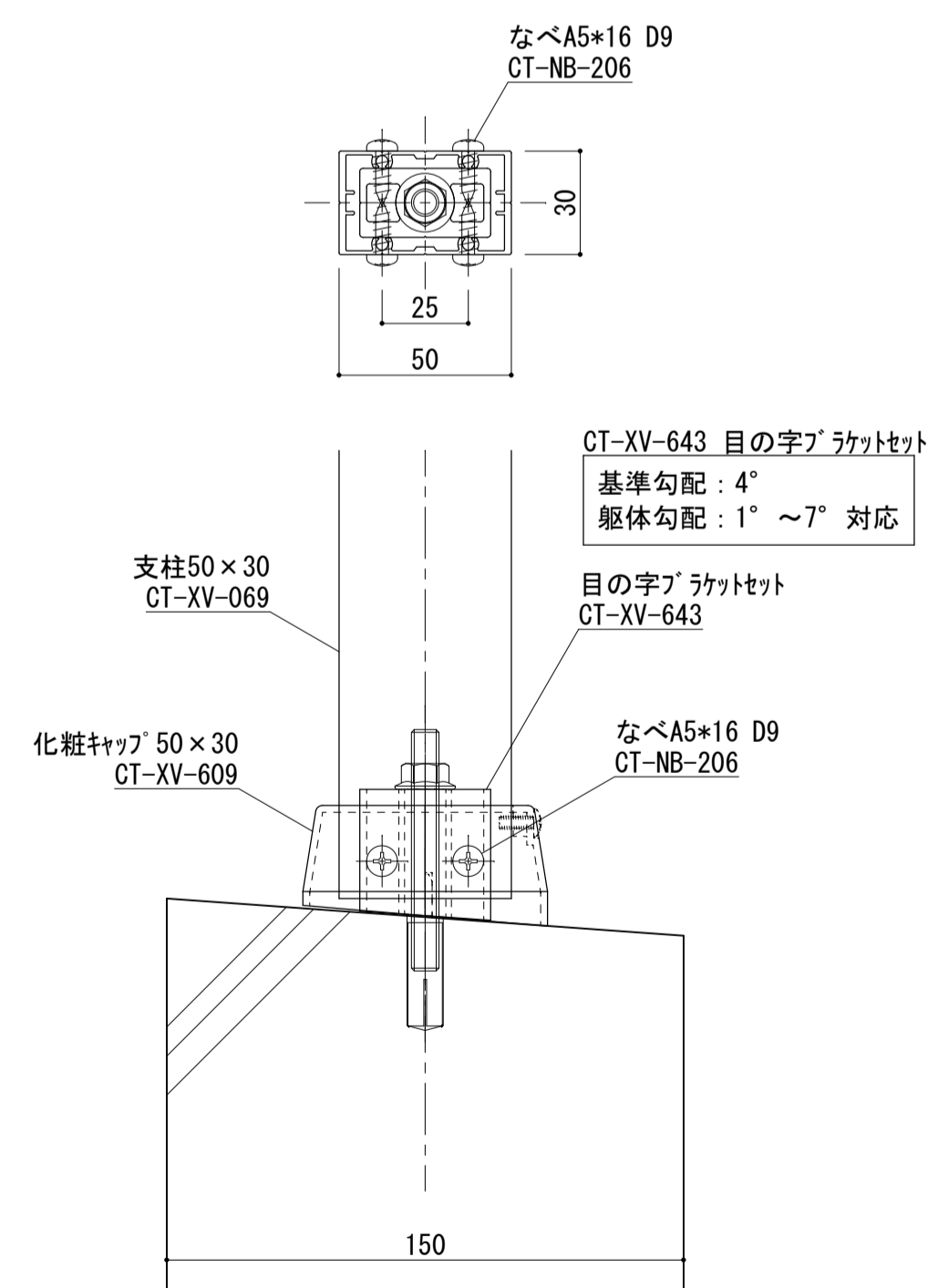
手摺姿図 S=1/10



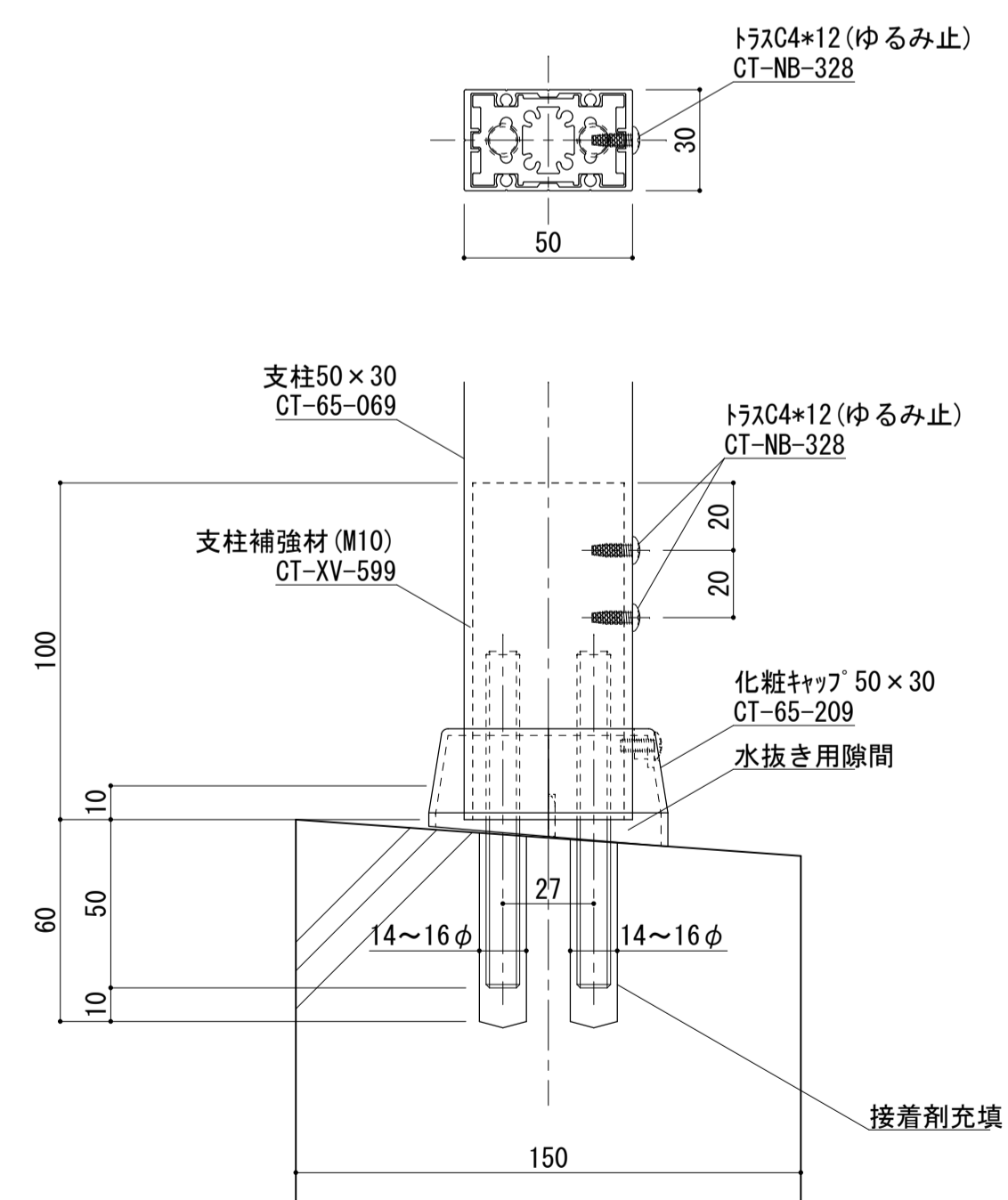
横断面図 S=1/2

足元納まり詳細図集 (直線部 支柱50×30)

目の字ブラケット納まり

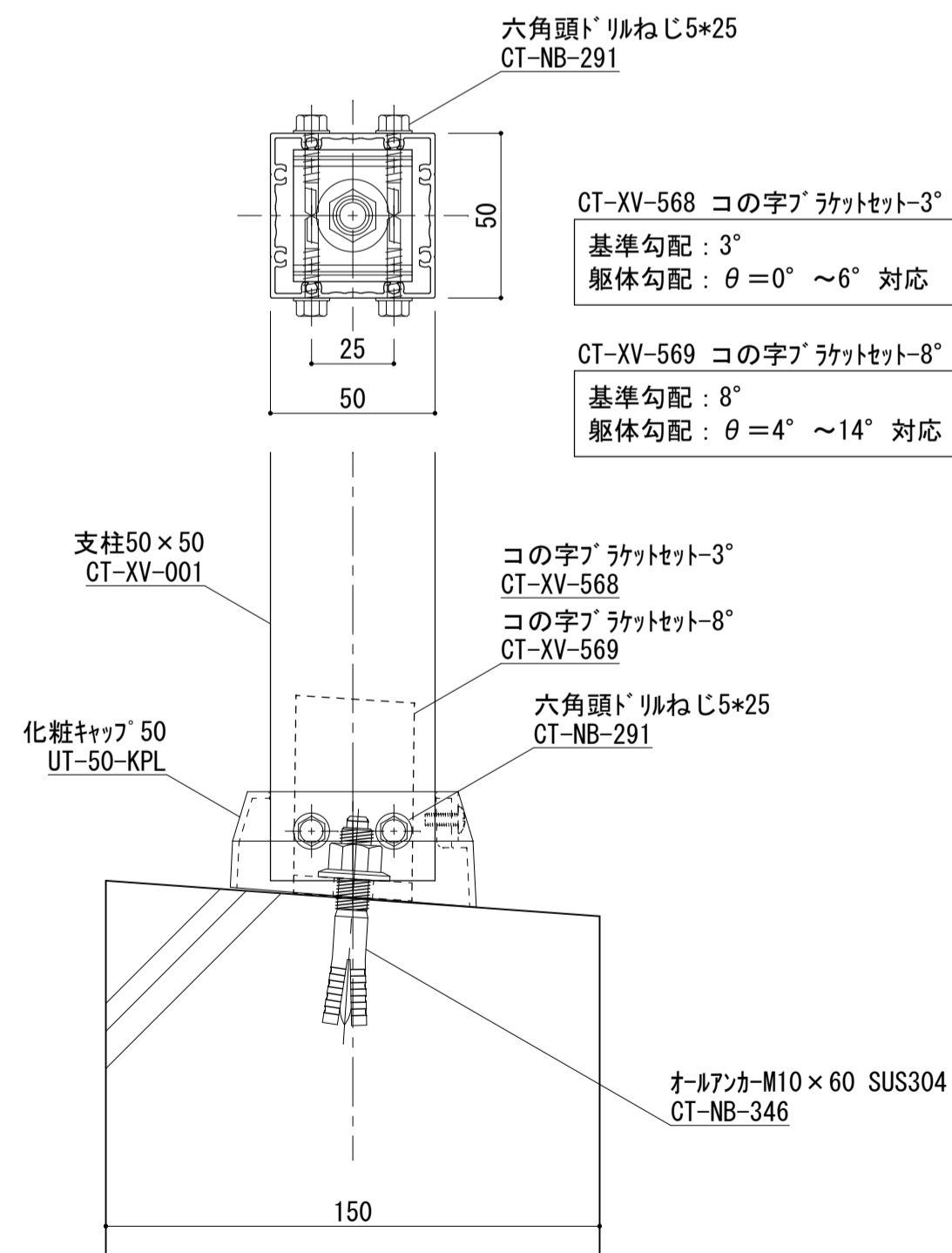


M10ツインアンカー納まり

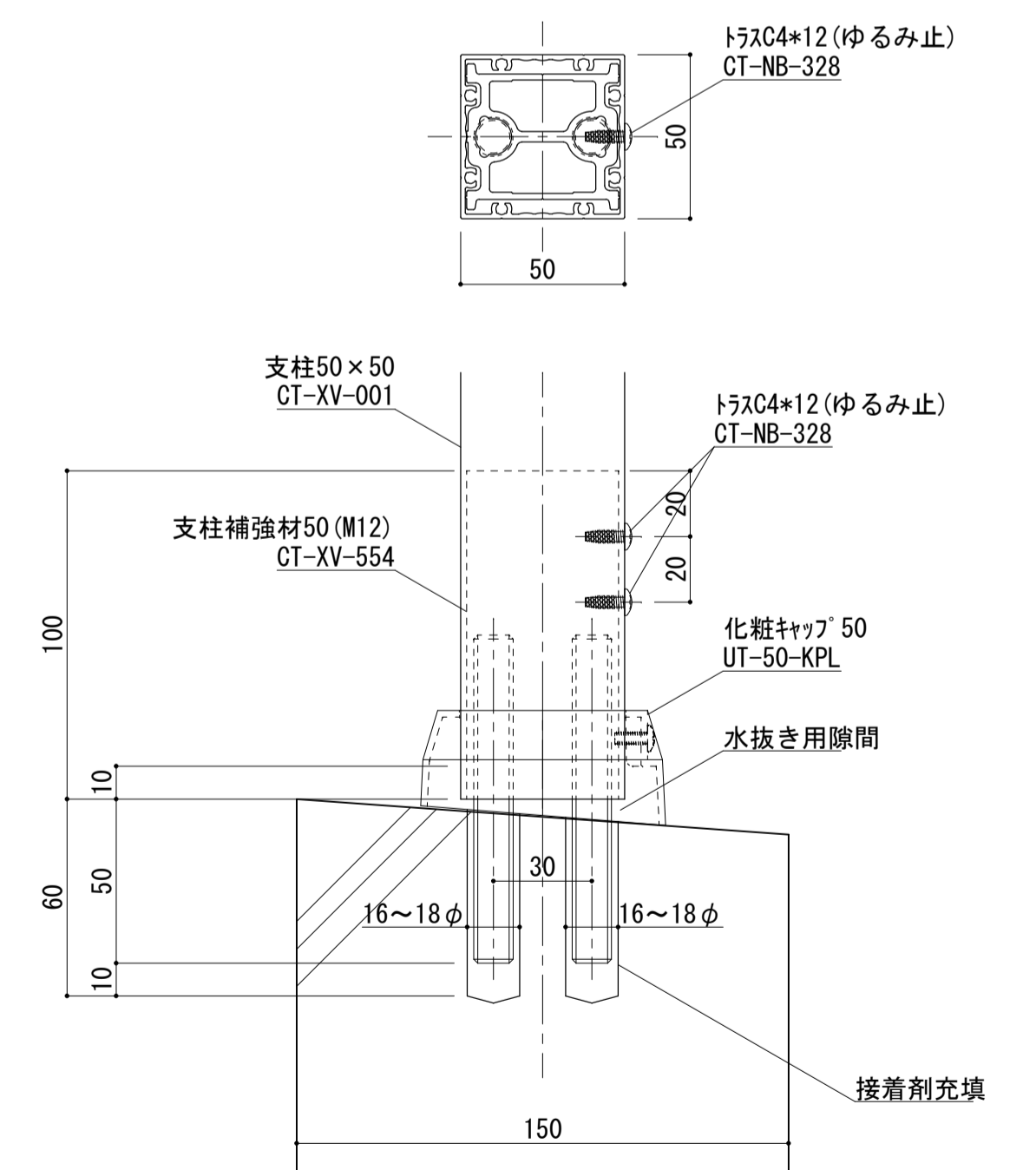


足元納まり詳細図集 (コーナー部 支柱50×50)

コの字ブラケット納まり



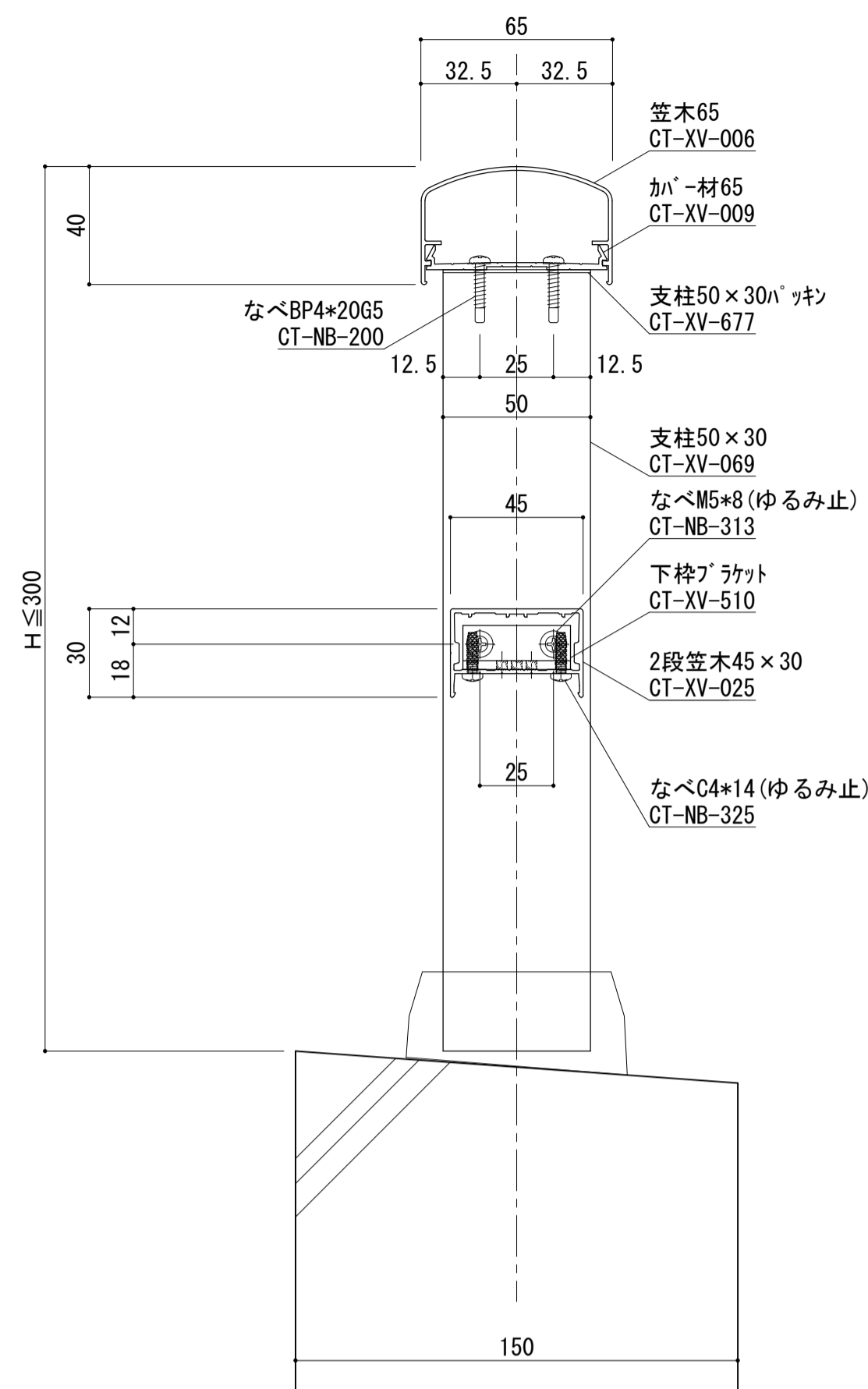
M12ツインアンカー納まり



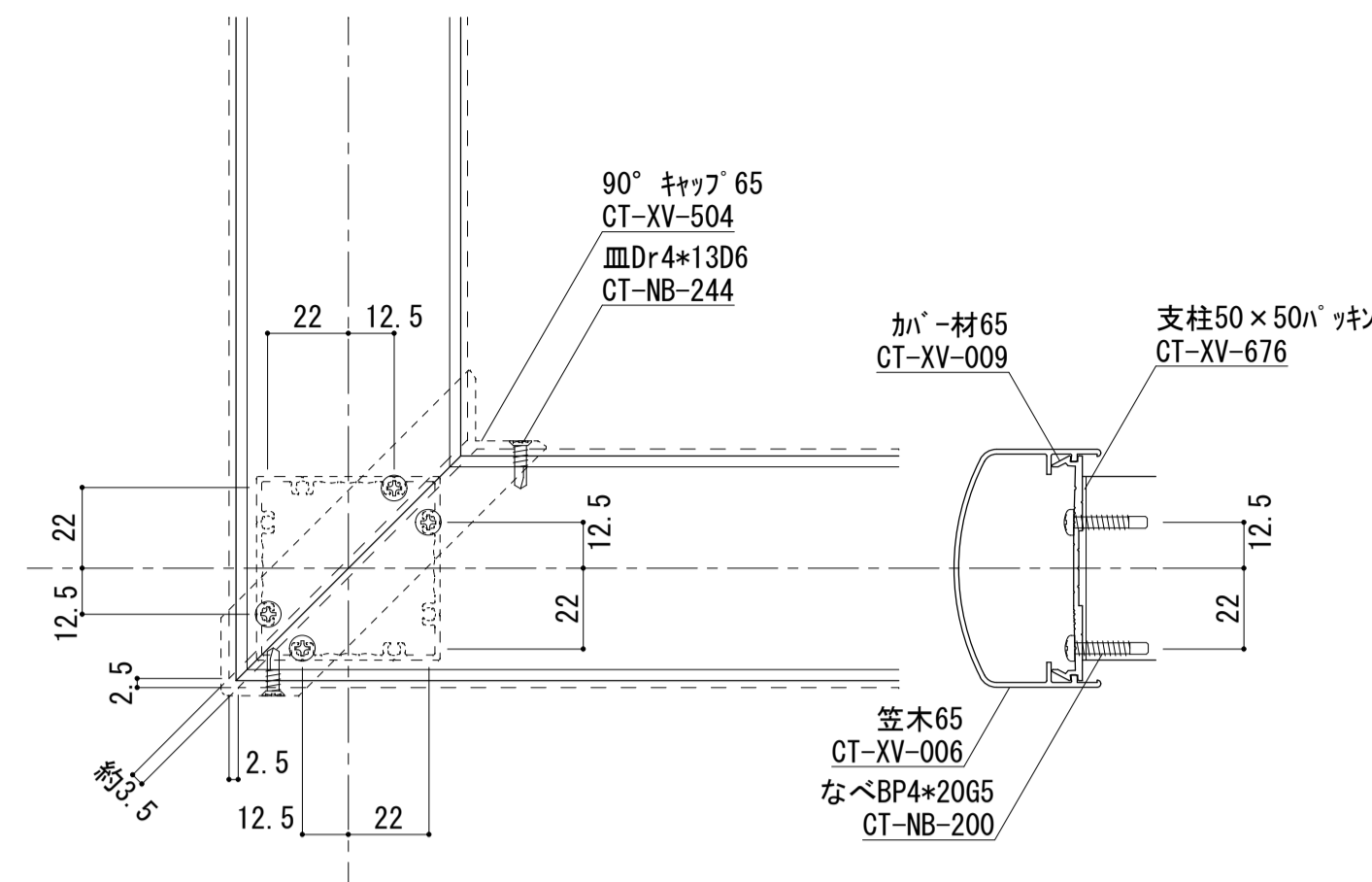
手摺埋め込み部と鉄筋が干渉しないよう鉄筋位置を下げる等躯体寸法、配筋位置を確認、設定してください。
鉄筋とアンカーが干渉する場合、鉄筋を切断する必要があります。予めご了承ください。

ねじ種類記号
A:1種タッピンねじ B:2種タッピンねじ BP:2種ガイド付きタッピンねじ C:3種タッピンねじ
M:ミリ小ねじ Dr:ドリルねじ PW:平ワッシャー SW:スプリングワッシャー

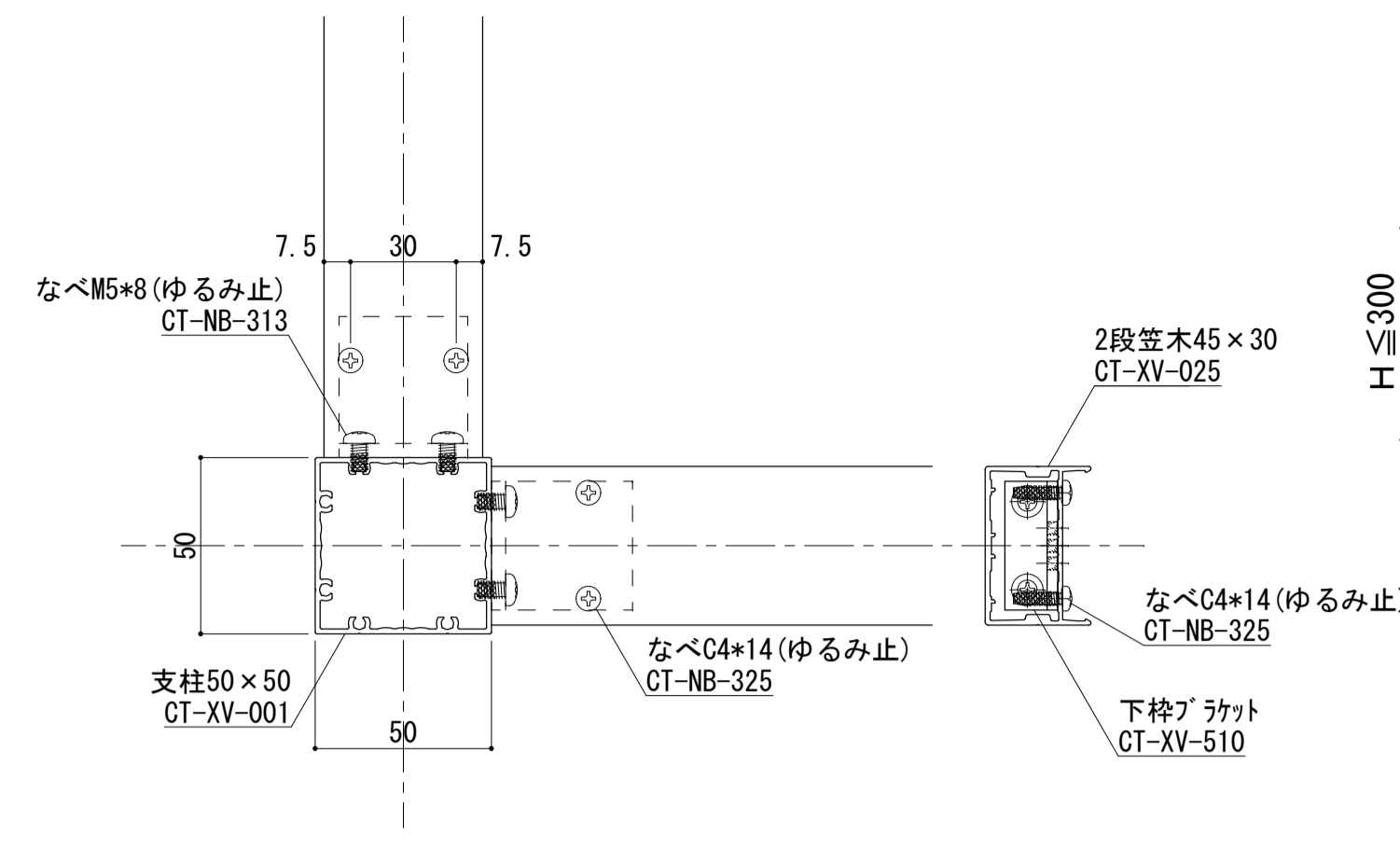
変更記号	日付	変更事項	担当	作図	検図	確認	表面処理: 陽極酸化塗装複合皮膜	仕上色: シルバー	笠木ジョイント	設計整理	工 事 名 殿 トURREル 芯納まり1段笠木型	受 領 印 年 月 日	株式会社 WYWA 担当 作図 検図 確認	縮 尺 1/2	姿 図 第	断面図第	納り図第	図 番	
△	2023/01/20	躯体線変更					仕上	足元二本ボルト	図 参 照	図 参 照									図 参 照
△	2022/08/08	ツインアンカー下穴径変更							足元コの字アンカー	施 工									
△									足元埋め込み										
△									ベースアンカー										



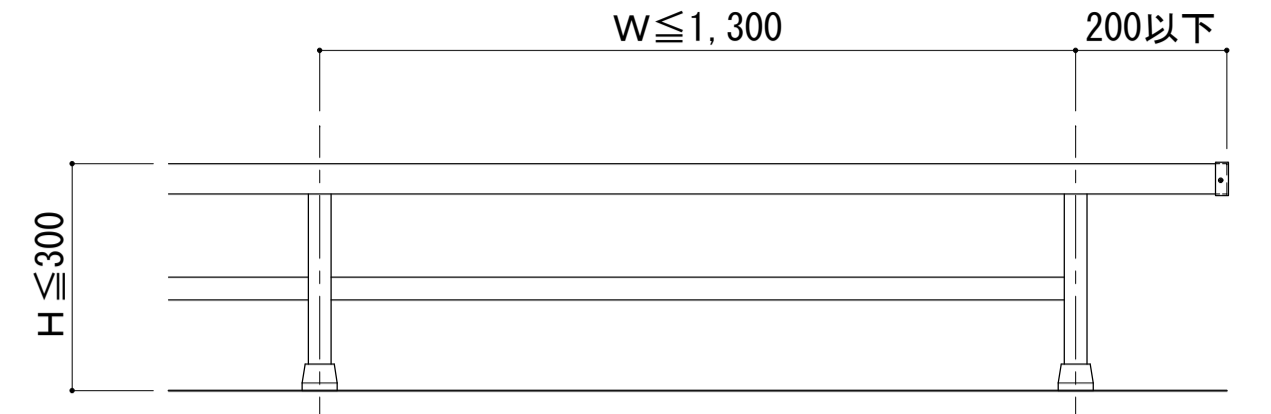
縦断面図 S=1/2



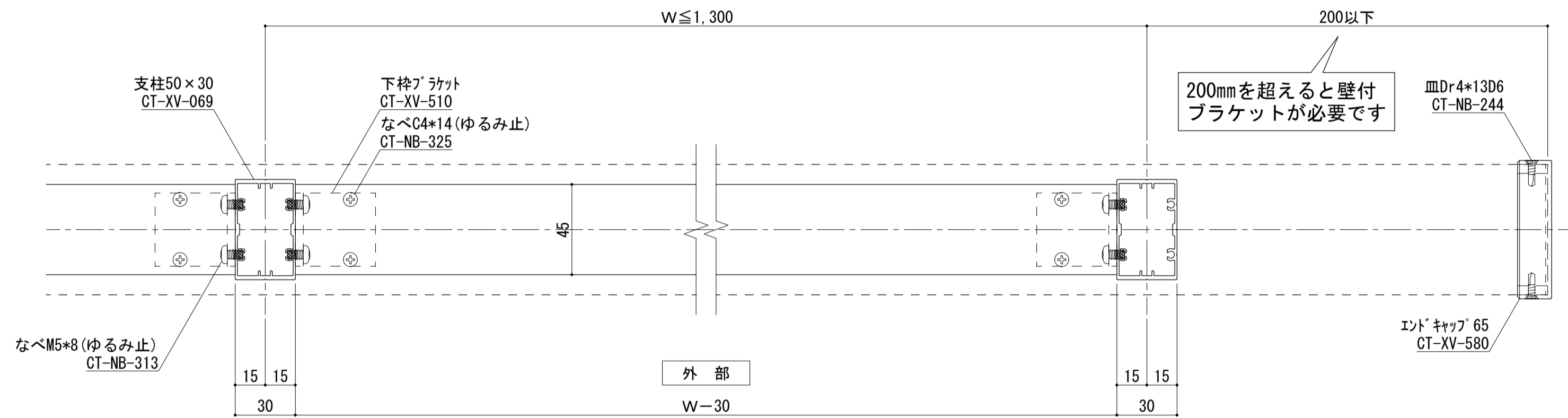
コーナー詳細図 S=1/2



横断面図 S=1/2

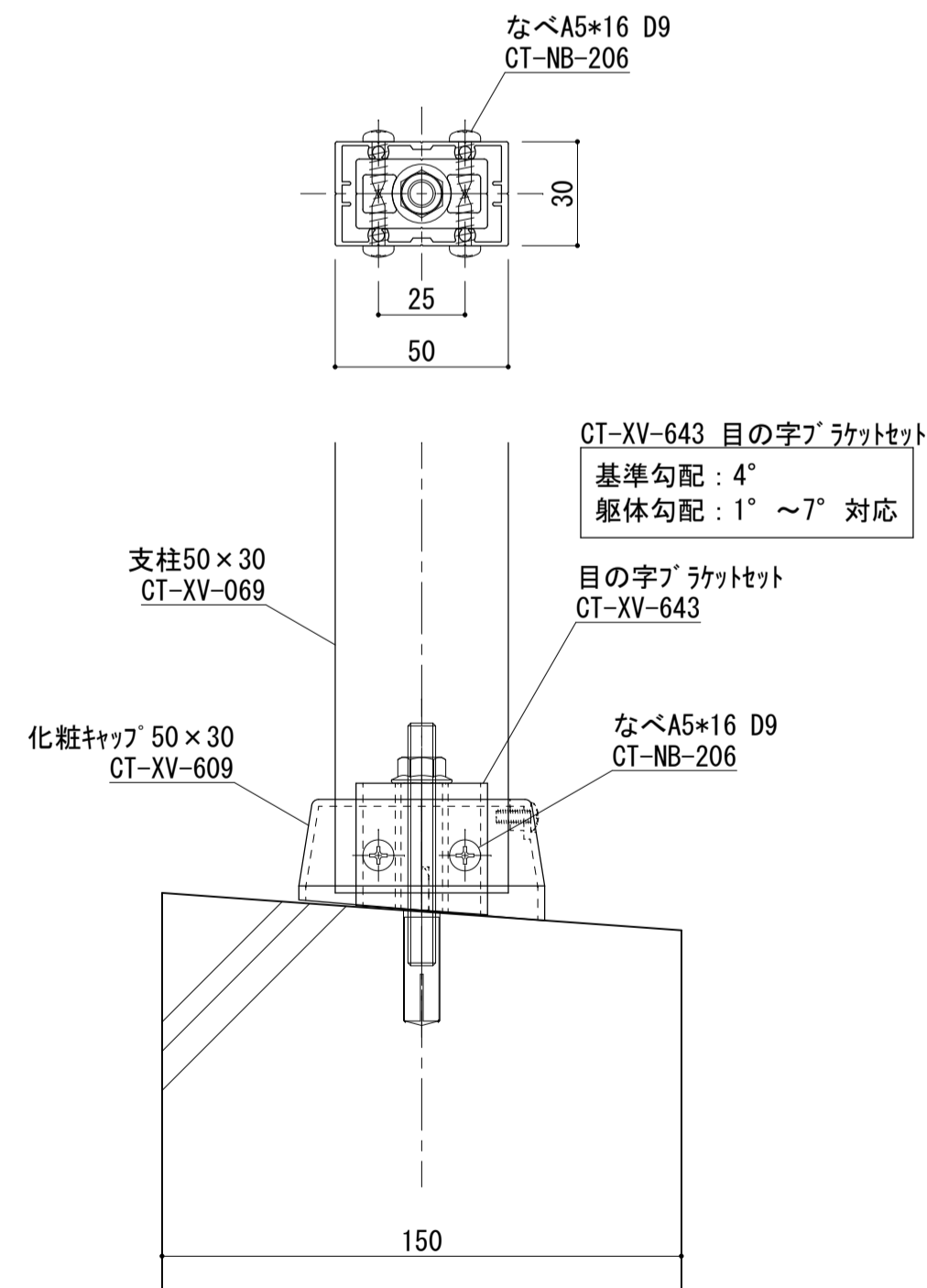


手摺姿図 S=1/10

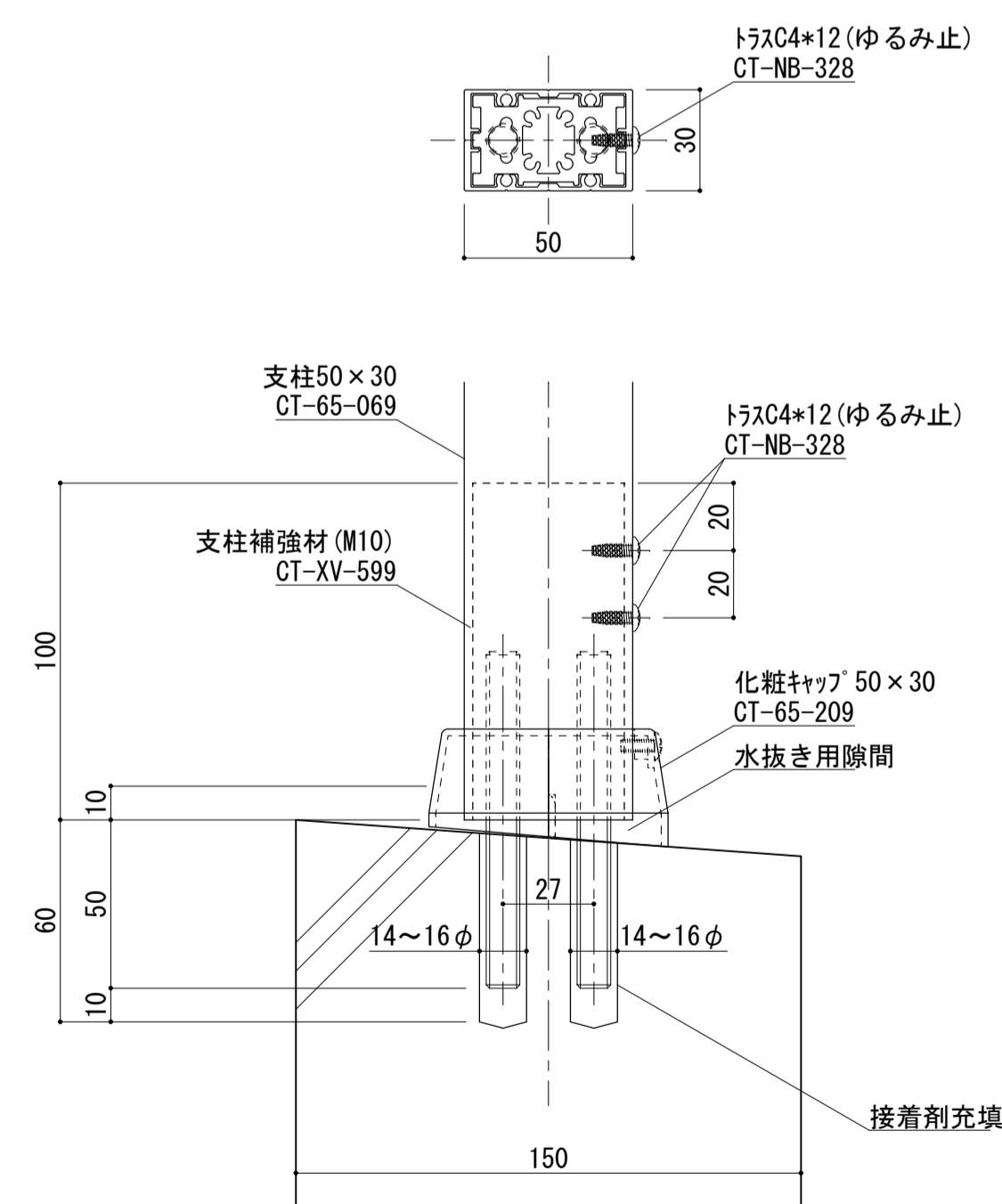


足元納まり詳細図集 (直線部 支柱50×30)

目の字ブラケット納まり

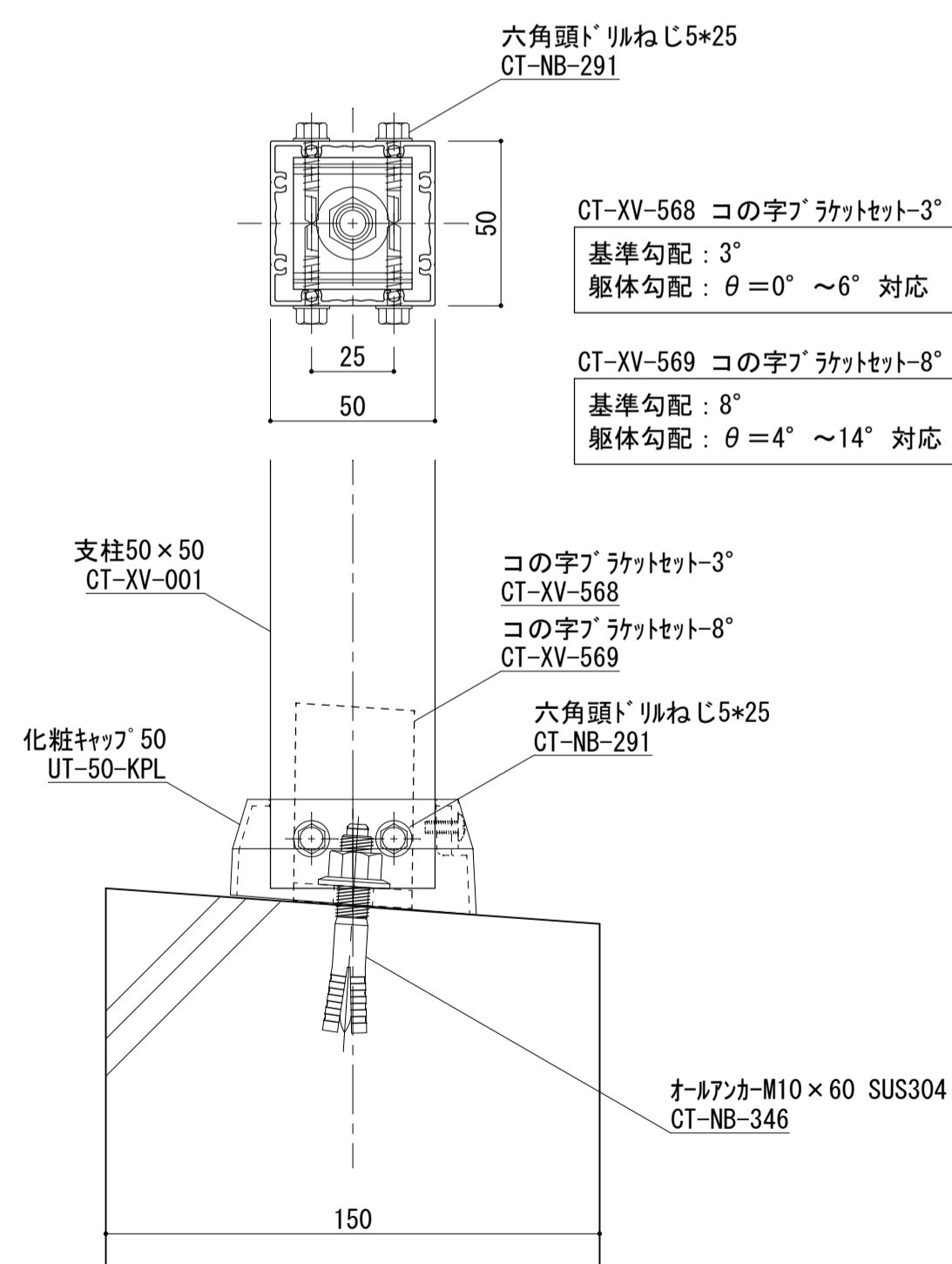


M10ツインアンカー納まり

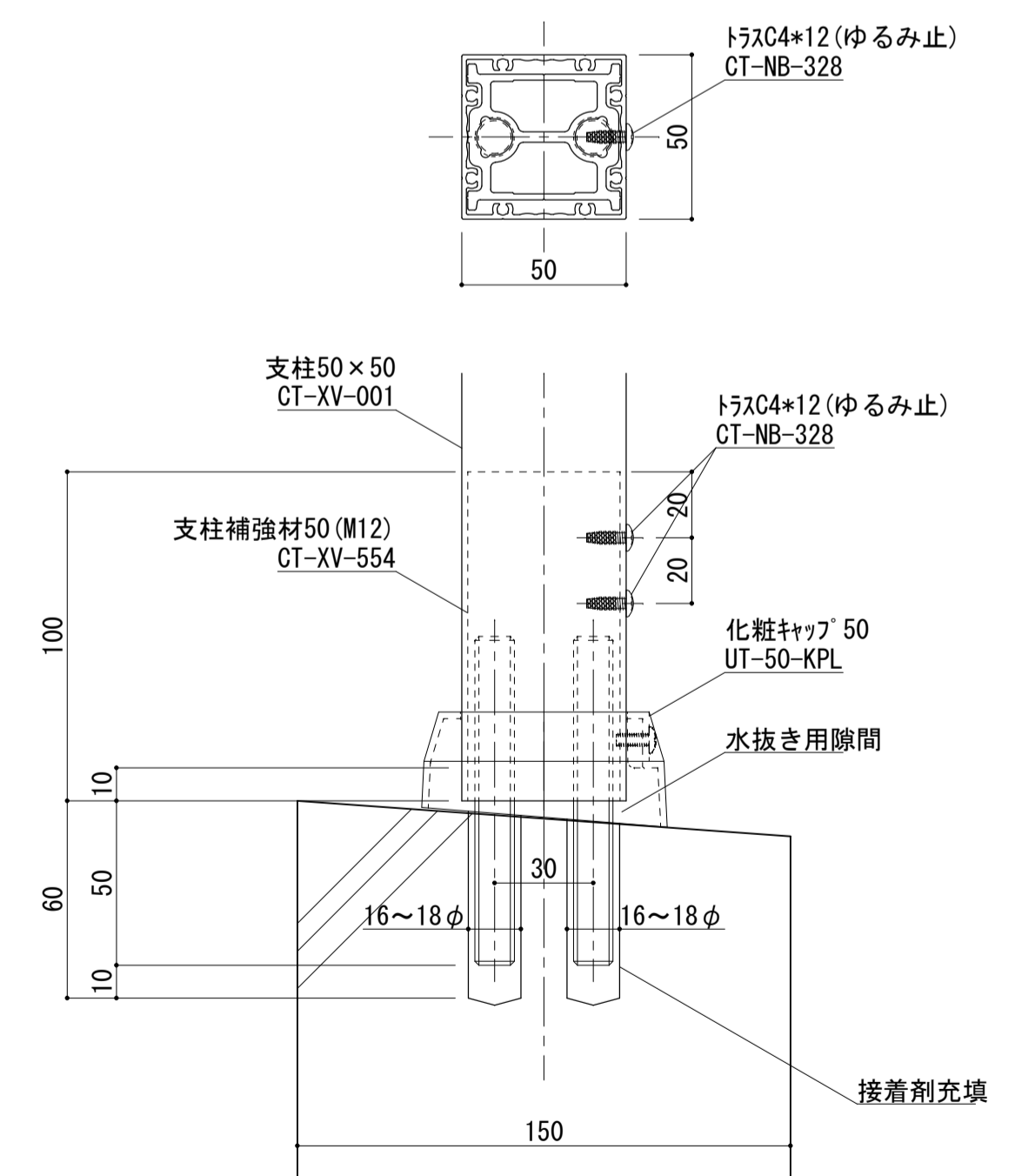


足元納まり詳細図集 (コーナー部 支柱50×50)

コの字ブラケット納まり



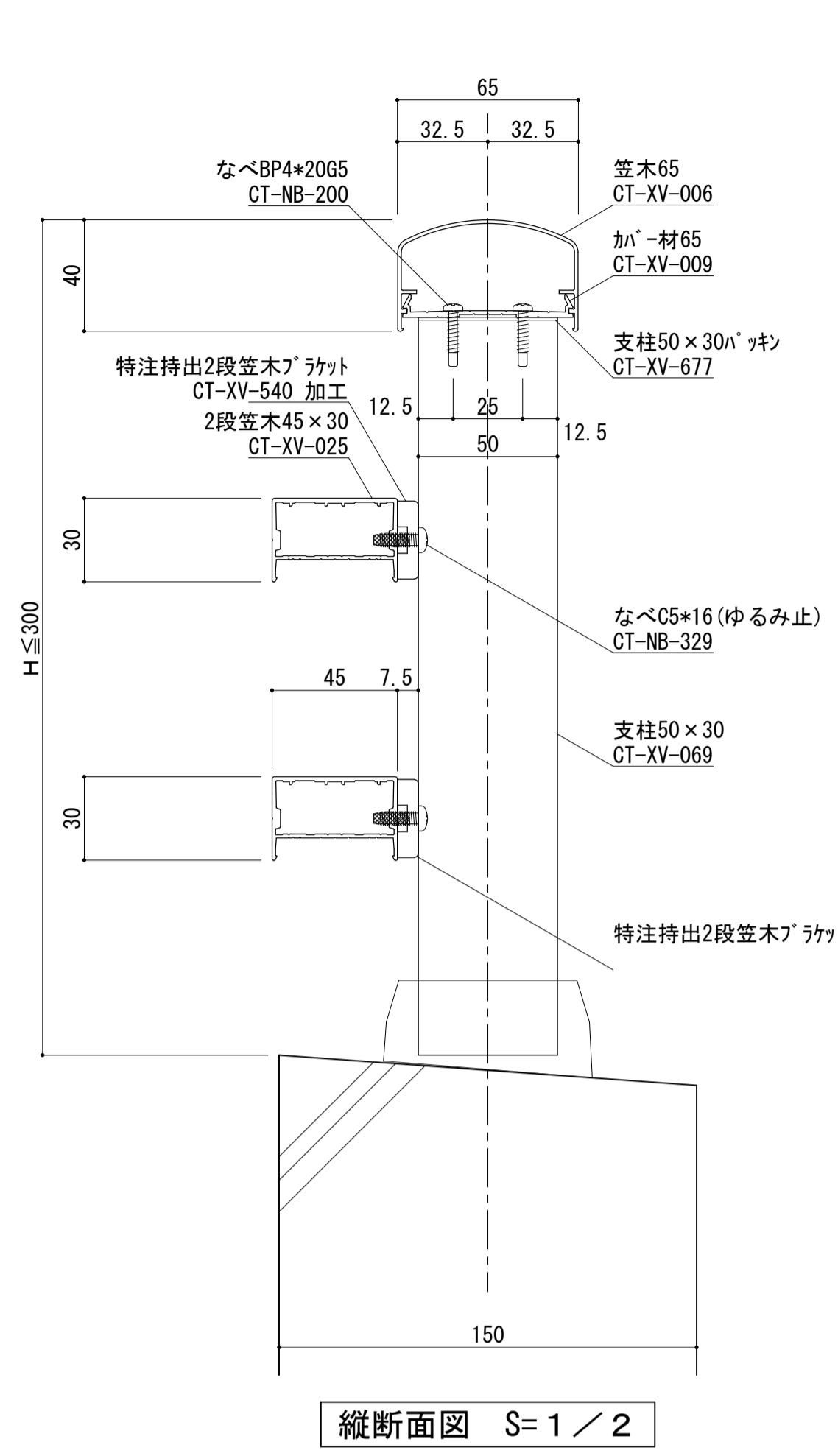
M12ツインアンカー納まり



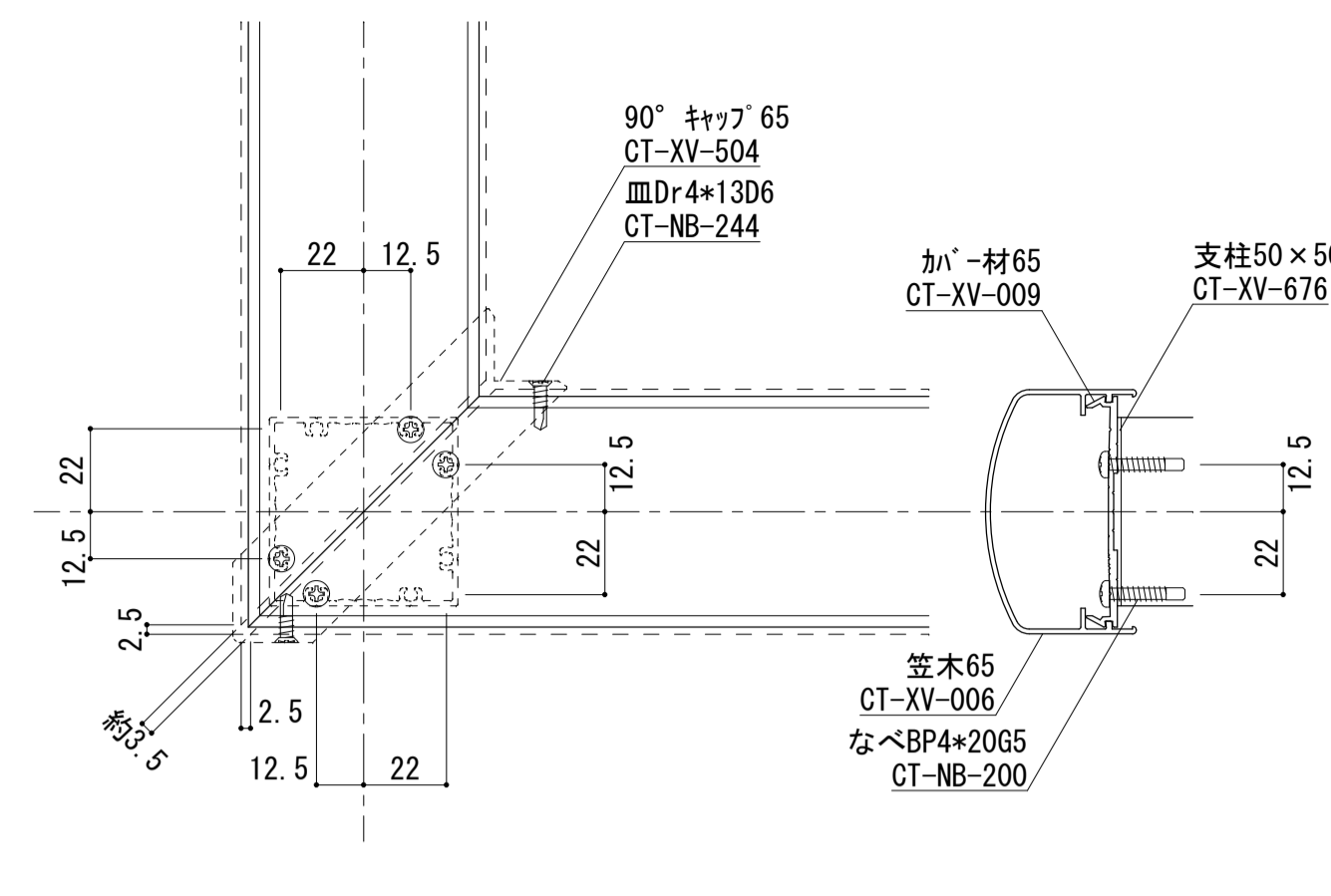
手摺埋め込み部と鉄筋が干渉しないよう鉄筋位置を下げる等躯体寸法、配筋位置を確認、設定してください。
鉄筋とアンカーが干渉する場合、鉄筋を切断する必要があります。予めご了承ください。

ねじ種類記号
A:1種タッピンねじ B:2種タッピンねじ BP:2種ガイド付きタッピンねじ C:3種タッピンねじ
M:ミリ小ねじ Dr:ドリルねじ PW:平ワッシャー SW:スプリングワッシャー

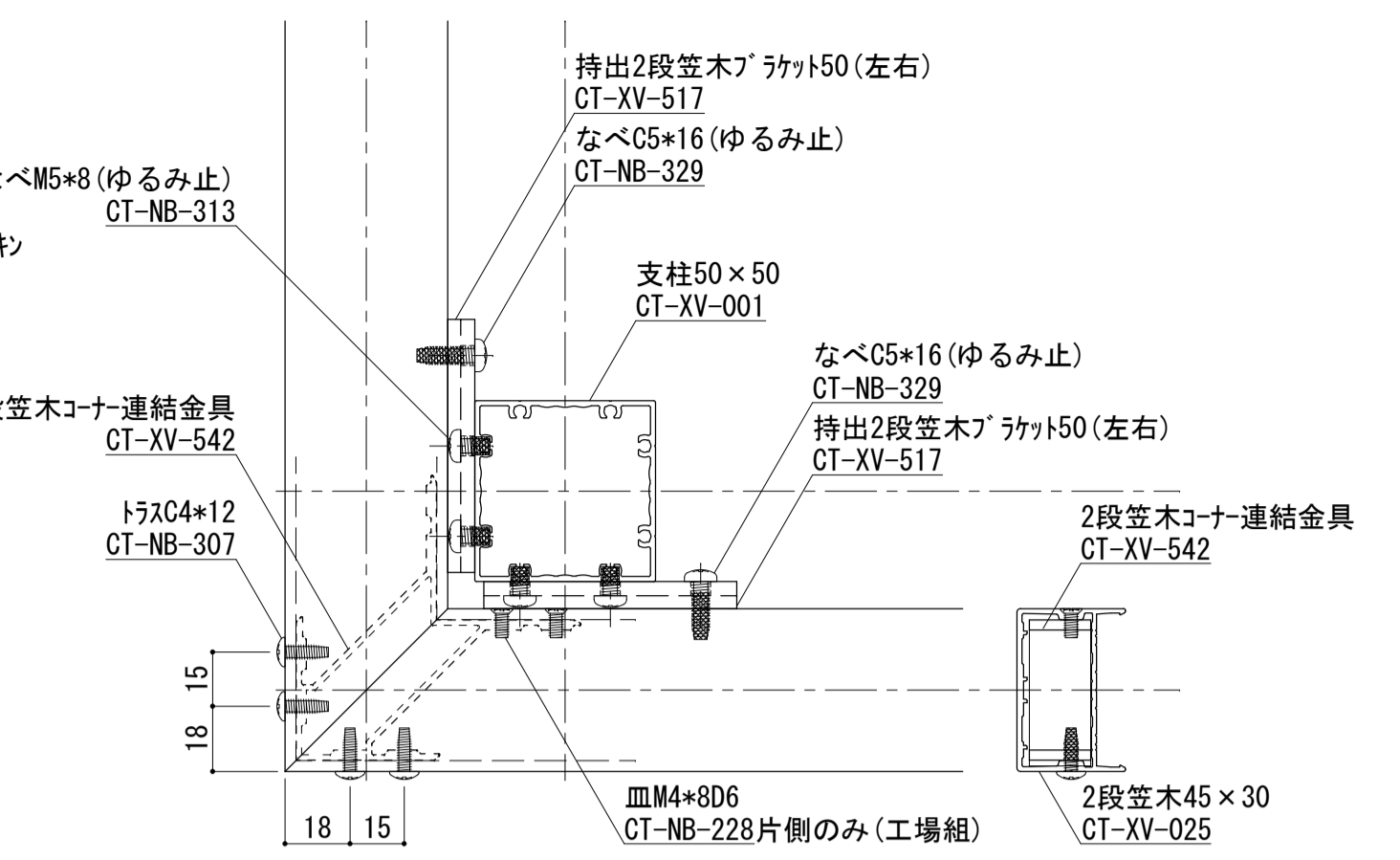
変更記号	日付	変更事項	担当	作図	検図	確認	表面処理: 陽極酸化塗装複合皮膜	仕上色: シルバー	笠木ジョイント	設計監理	工事名 殿 図面内容 トップレール 芯納まり 2段笠木型	受領印 年月日	株式会社 WYWA 担当 作図 検図 確認	縮尺 1/2	図番 1/2	管理番号 Z	断面図番	納り図番	図番	
△	2023/01/20	橋田笠木削除・躯体線変更					足元二本ボルト	設計												
△	2022/08/08	ツインアンカー下穴径変更						足元コの字アンカー	施工											
△								足元埋め込み												
△								ベースアンカー												



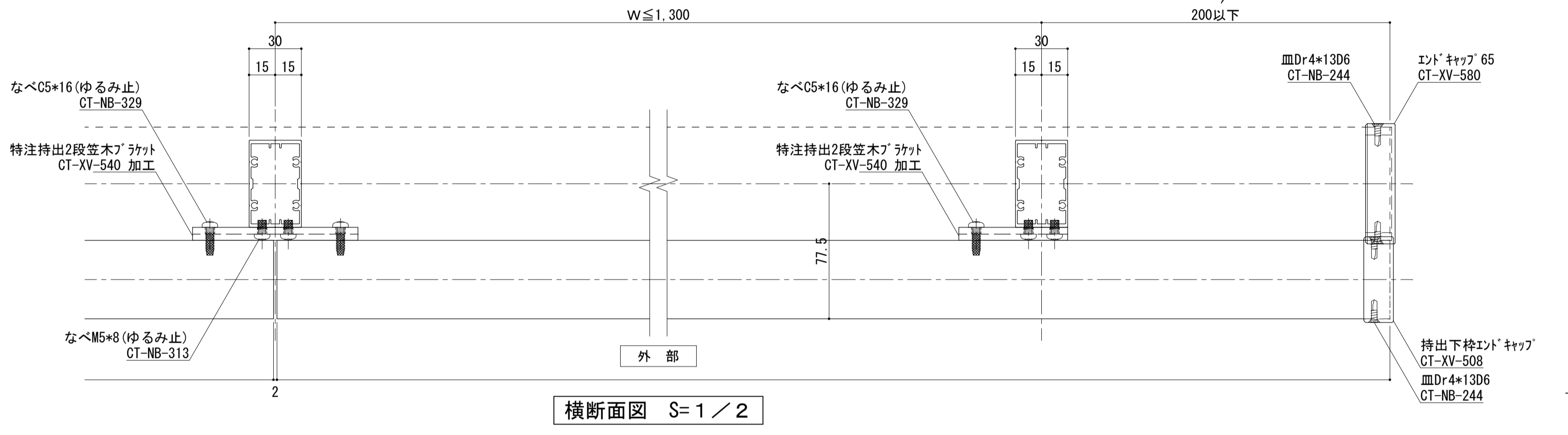
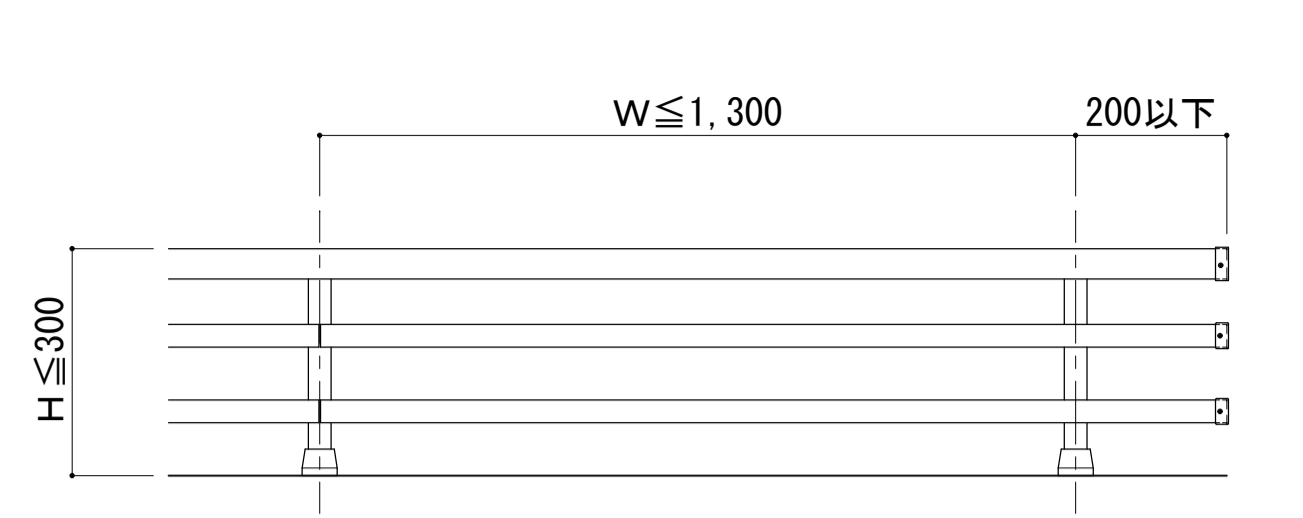
縦断面図 S=1/2



コーナー詳細図 S=1/2



手摺姿図 S=1/10



横断面図 S=1/2

足元納まり詳細図集 (直線部 支柱50×30)

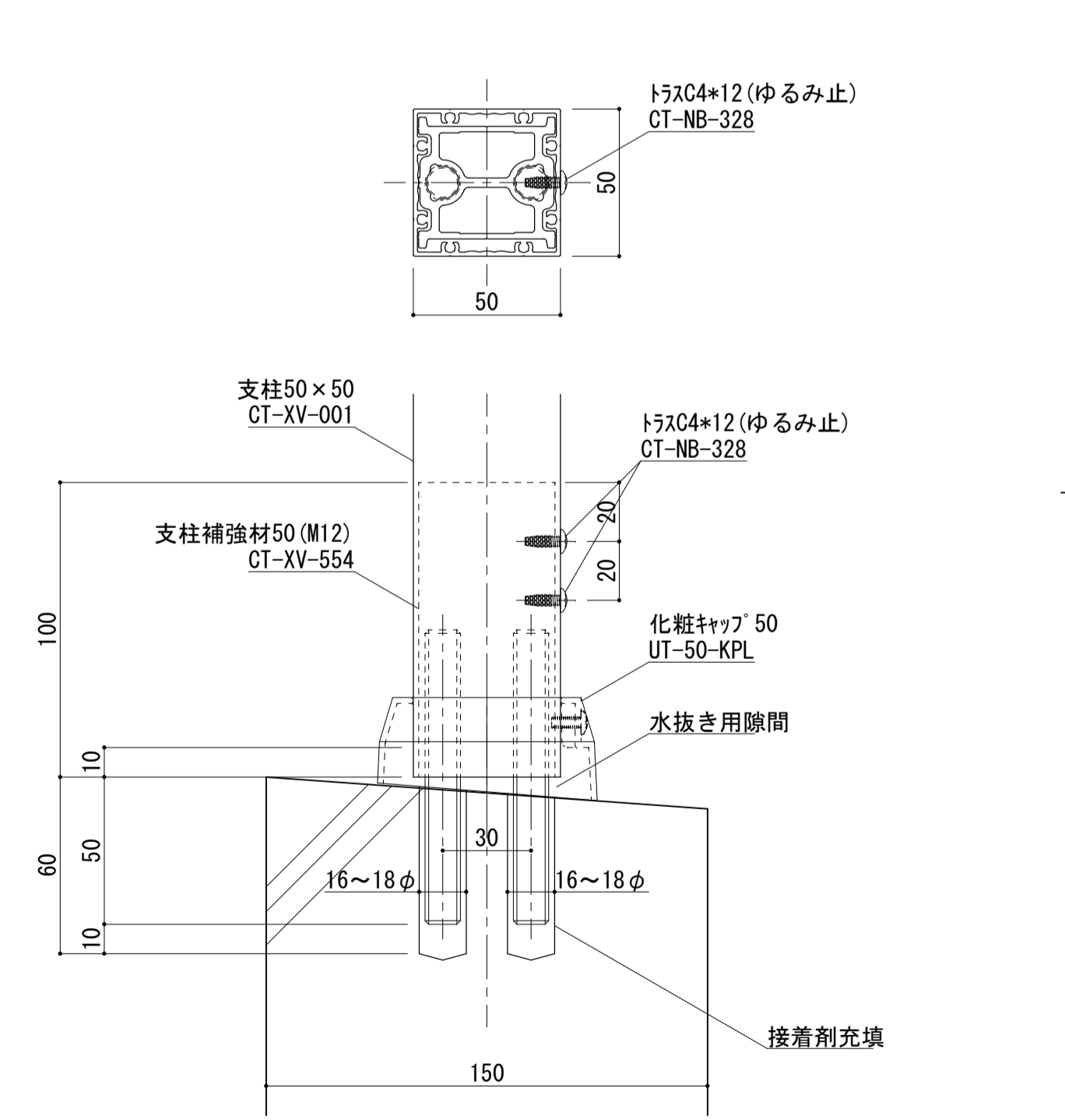
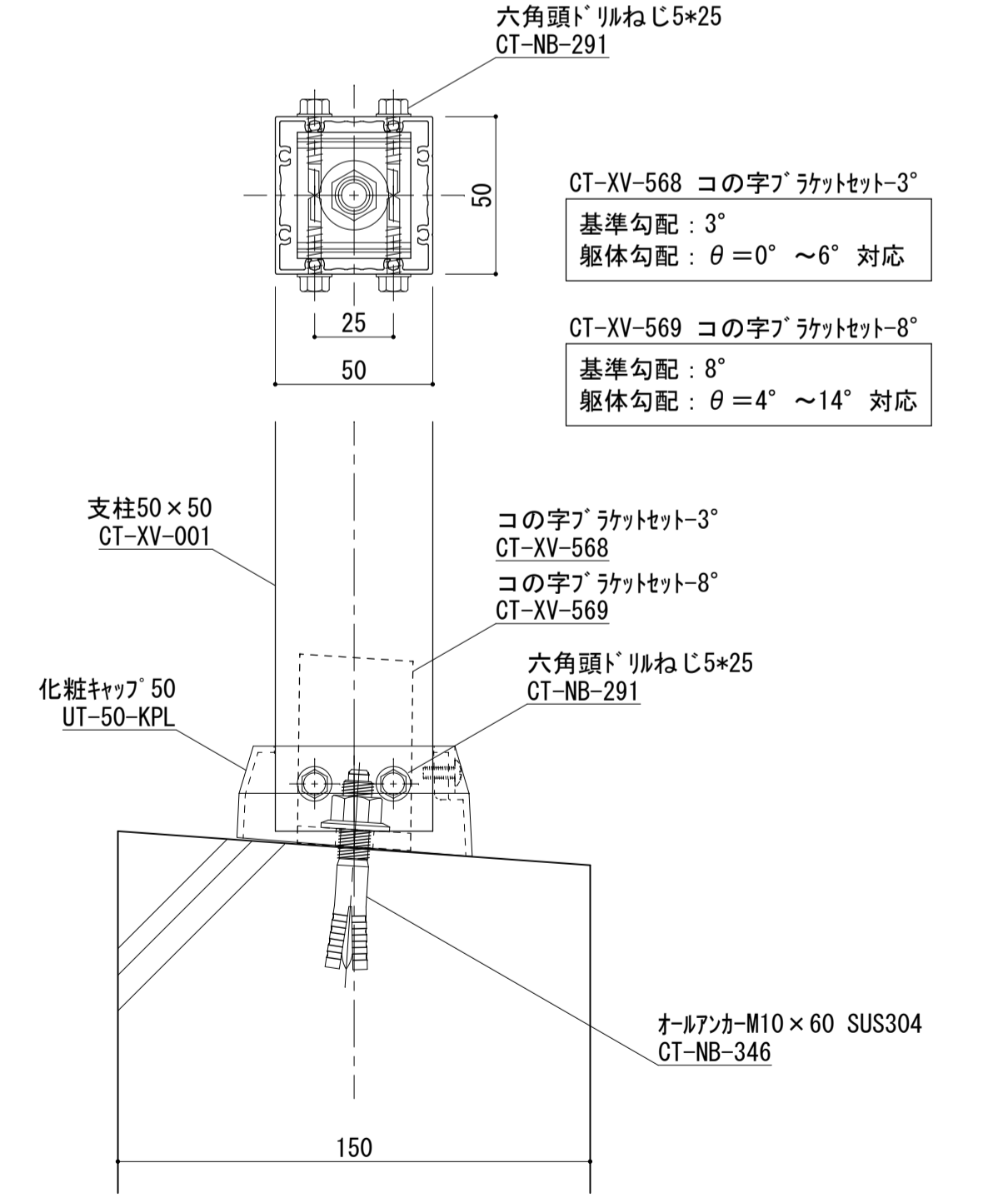
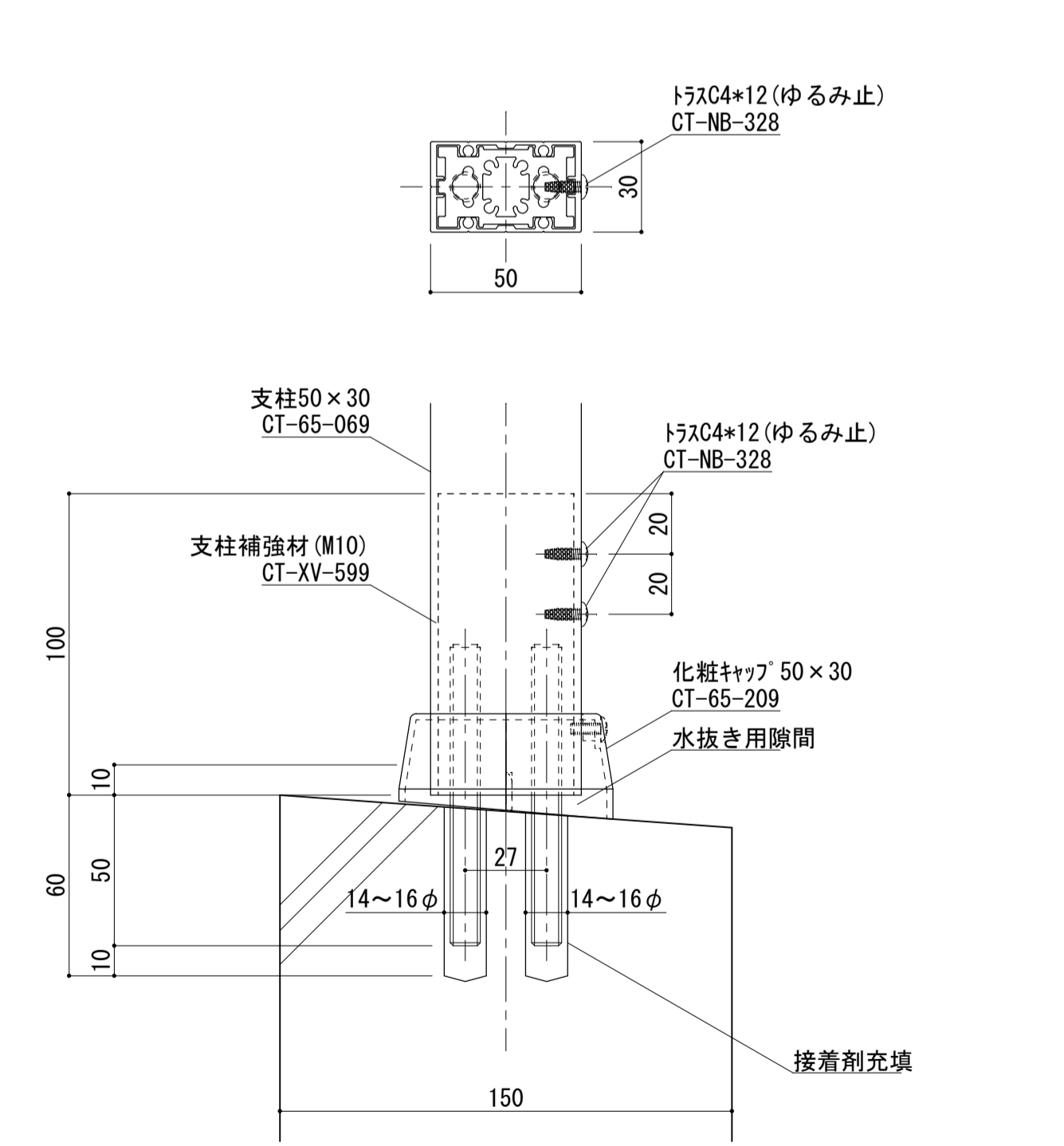
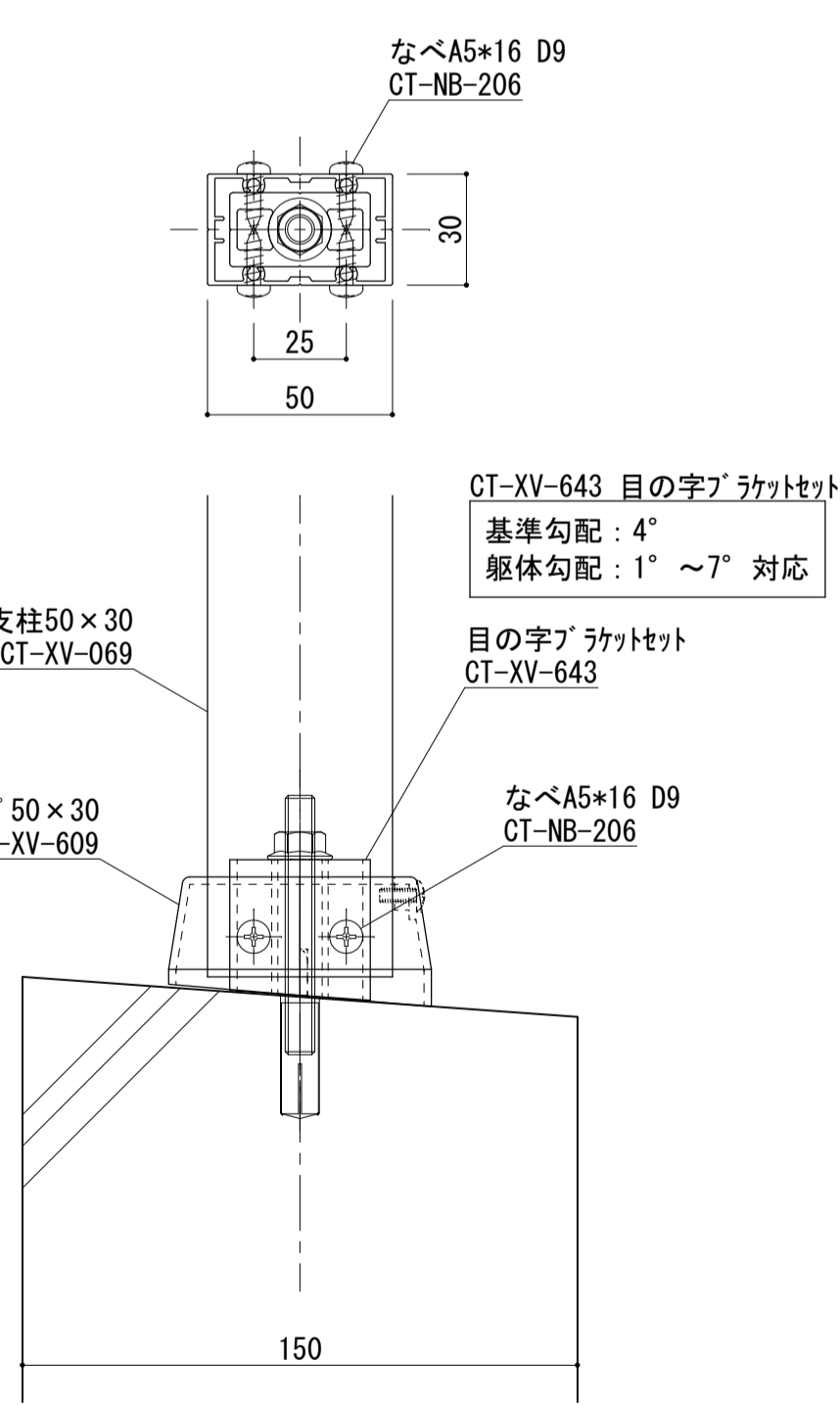
足元納まり詳細図集 (コーナー部 支柱50×50)

目の字ブラケット納まり

M10ツインアンカー納まり

コの字ブラケット納まり

M12ツインアンカー納まり



手摺埋め込み部と鉄筋が干渉しないよう鉄筋位置を下げる等躯体寸法、配筋位置を確認、設定してください。
鉄筋とアンカーが干渉する場合、鉄筋を切断する必要があります。予めご了承ください。

ねじ種類記号
A:1種タッピンねじ B:2種タッピンねじ BP:2種ガイド付きタッピンねじ C:3種タッピンねじ
M:ミリ小ねじ Dr:ドリルねじ PW:平ワッシャー SW:スプリングワッシャー

変更記号	日付	変更事項	担当	作図	検図	確認
△	2023/01/20	橋円笠木削除・躯体線変更				
△	2022/08/08	ツインアンカー下穴径変更				
△						
△						
△						

表面処理：陽極酸化塗装複合皮膜
仕上り色：シルバー

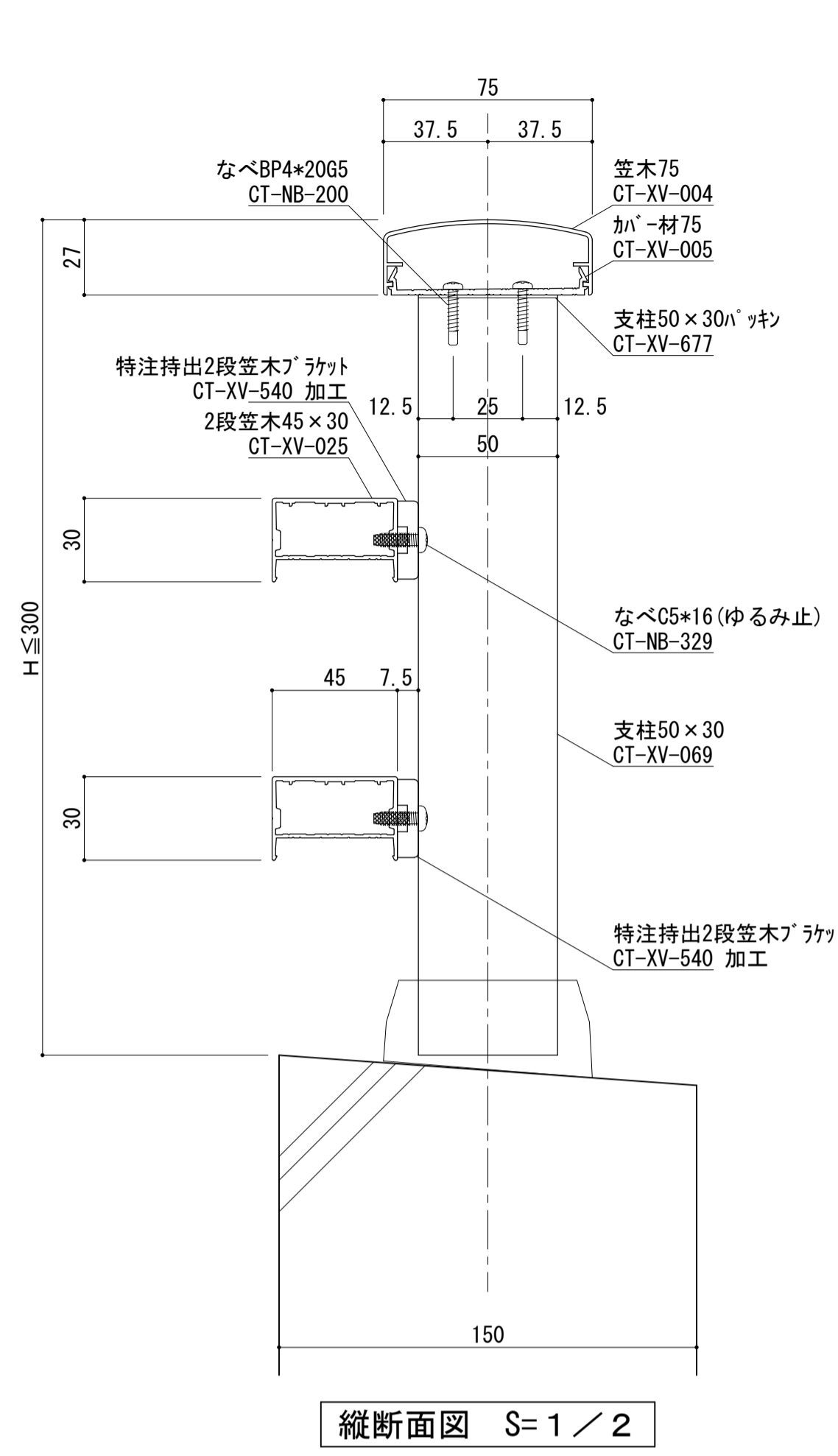
- ▽ 笠木ジョイント
- ② 足元二本ボルト
- △ 足元コの字アンカー
- 埋 足元埋め込み
- △ ペースアンカー

設計監理
施工

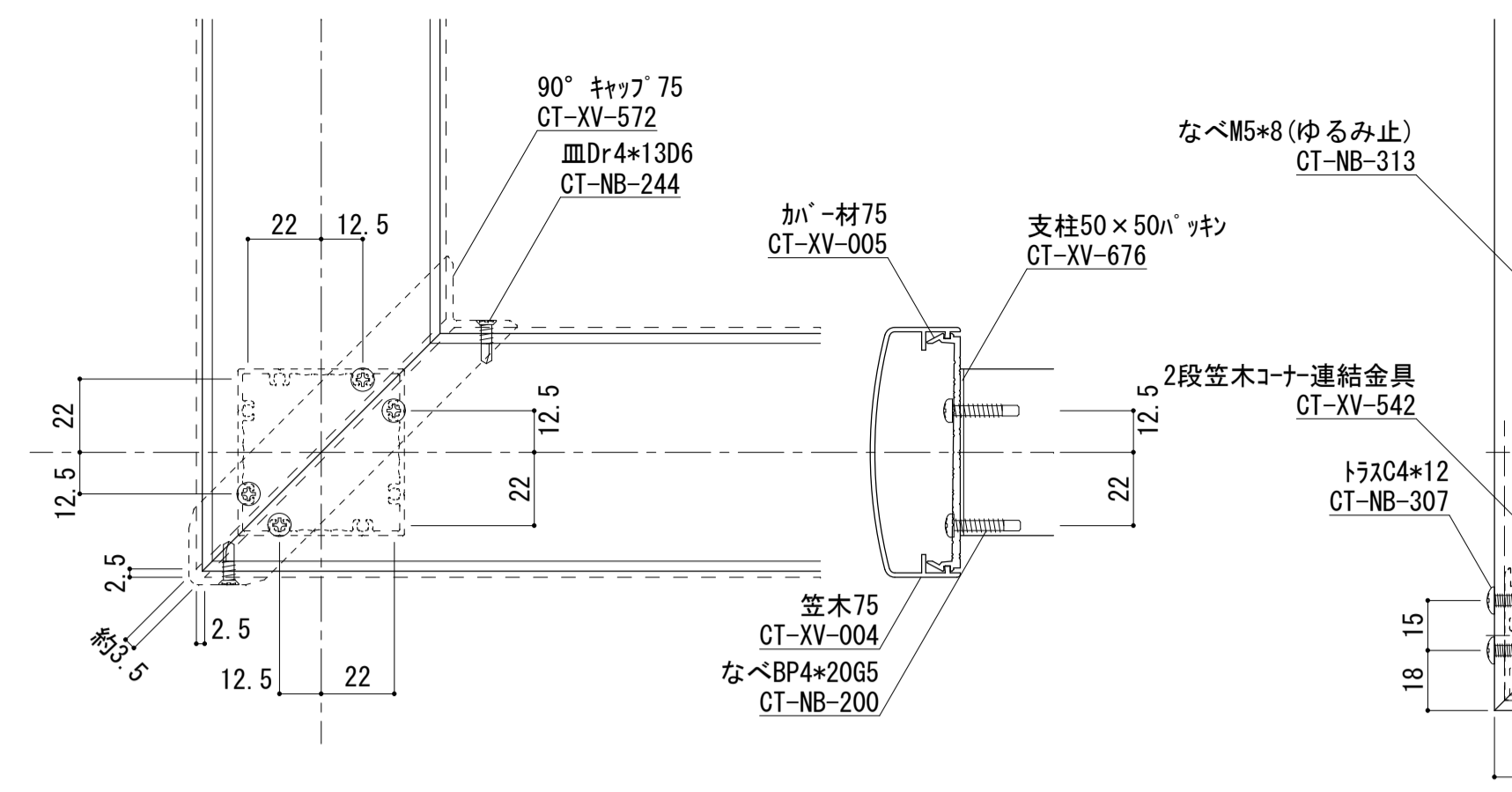
工事名
図面内容
トURREール 持ち出し3段笠木型

受領印
年月日

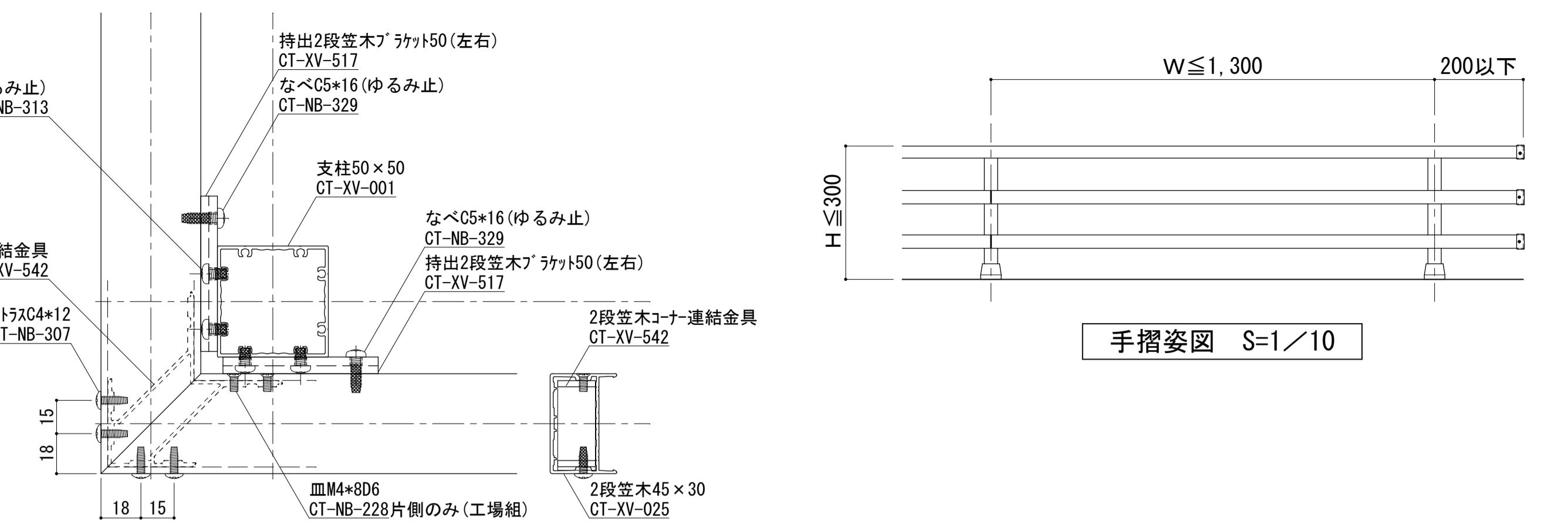
株式会社	縮尺	姿図第	断面図第	納り図第	図番
WYWA	1/2				
担当	作図	検図	確認		
管理番号	Z				
CAD管理番号	T-3MK65030				



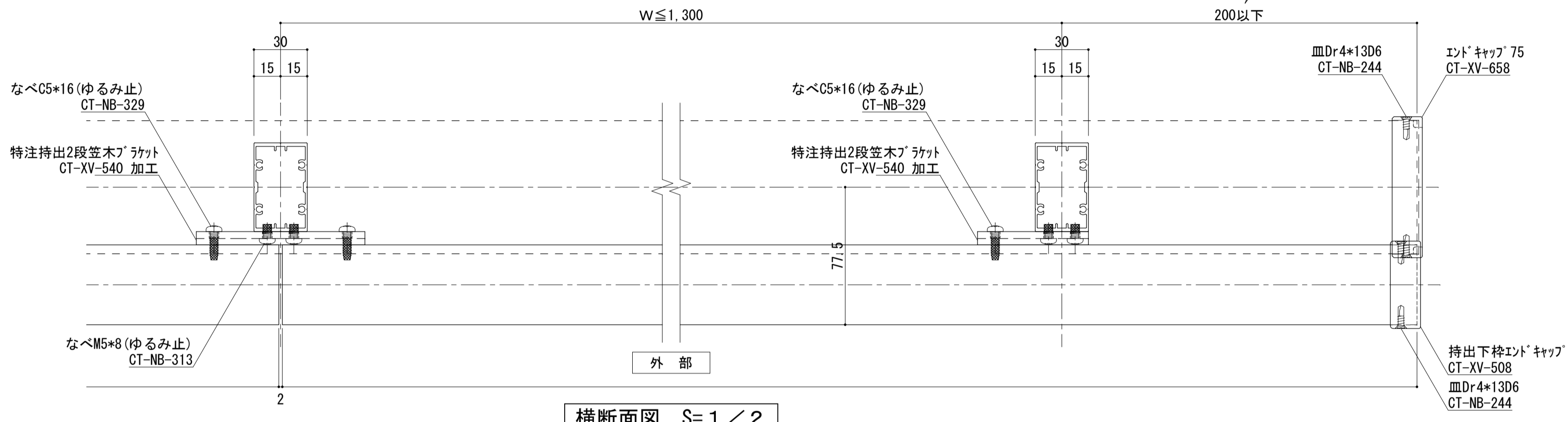
縦断面図 S=1/2



コーナー詳細図 S=1/2



手摺姿図 S=1/10



横断面図 S=1/2

足元納まり詳細図集 (直線部 支柱50×30)

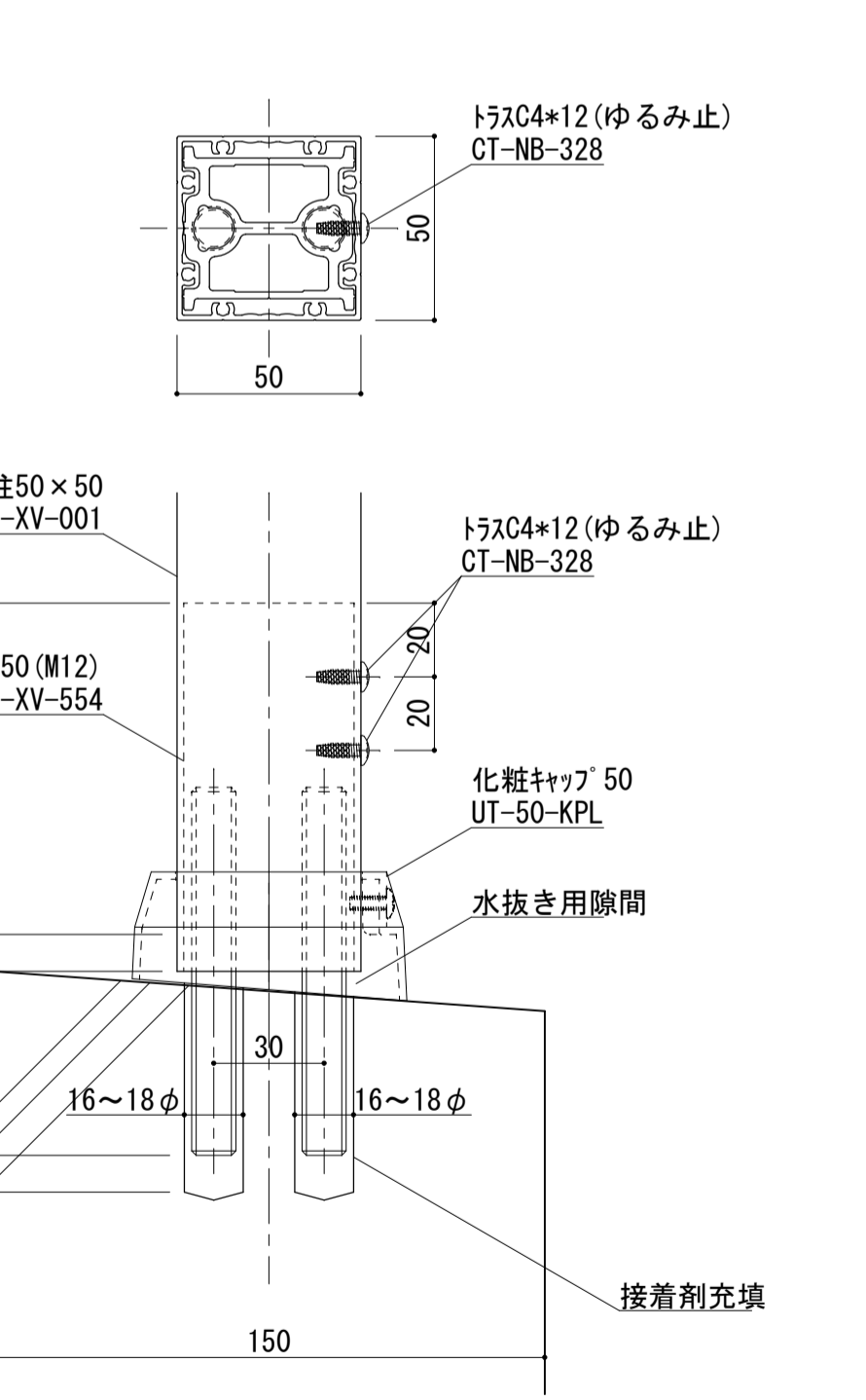
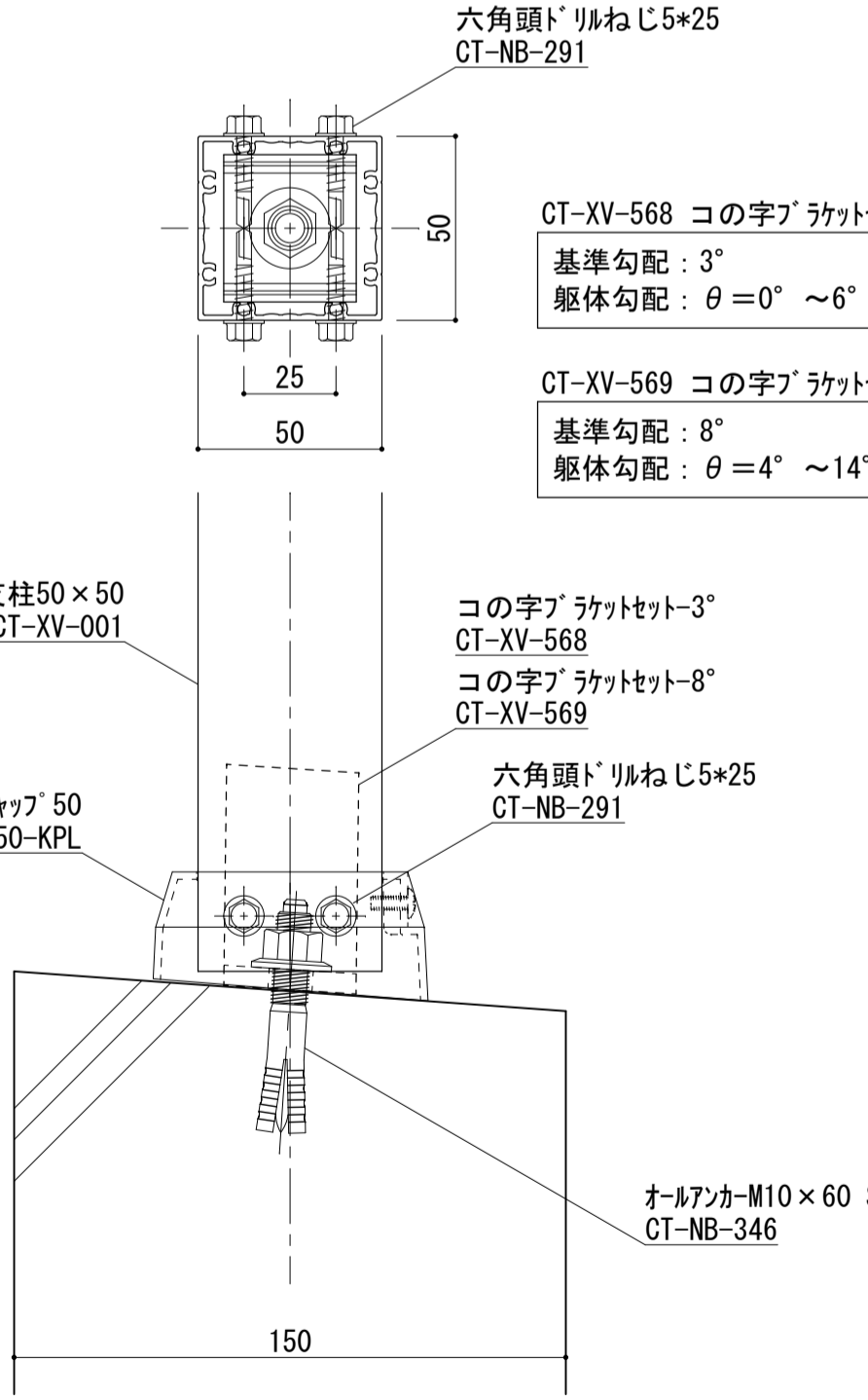
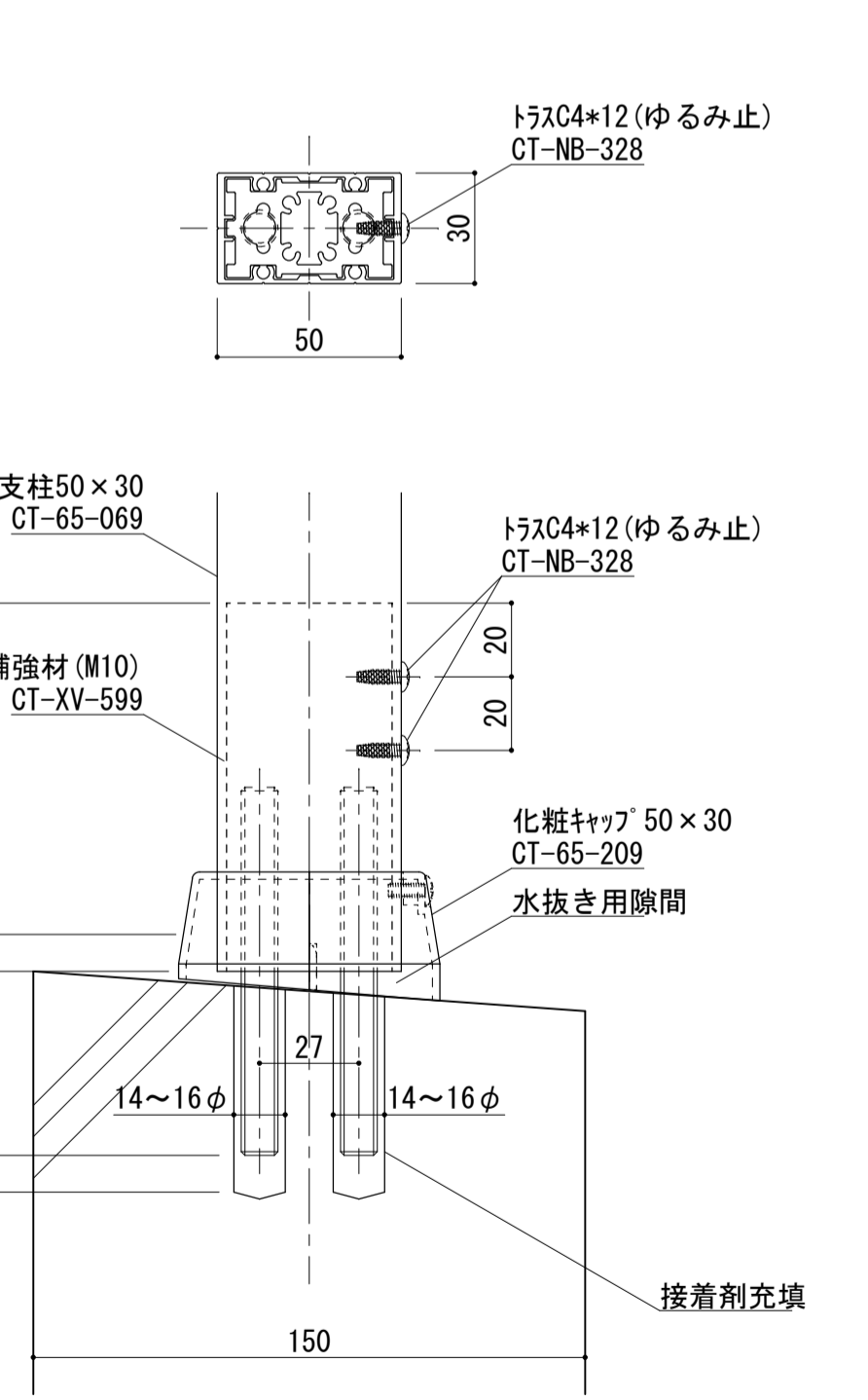
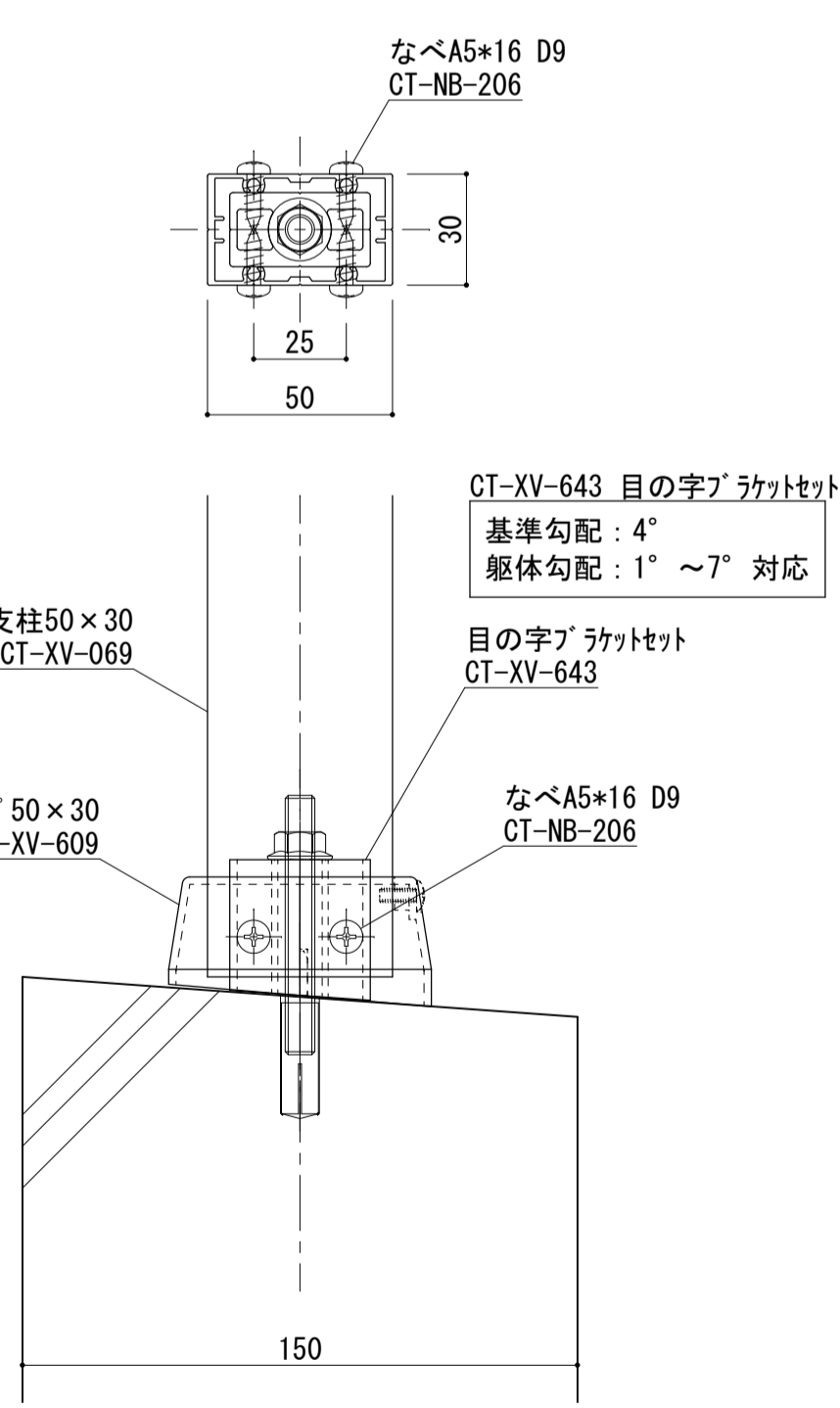
足元納まり詳細図集 (コーナー部 支柱50×50)

目の字ブラケット納まり

M10ツインアンカー納まり

コの字ブラケット納まり

M12ツインアンカー納まり



手摺埋め込み部と鉄筋が干渉しないよう鉄筋位置を下げる等躯体寸法、配筋位置を確認、設定してください。
鉄筋とアンカーが干渉する場合、鉄筋を切断する必要があります。予めご了承ください。

ねじ種類記号
A:1種タッピンねじ B:2種タッピンねじ BP:2種ガイド付きタッピンねじ C:3種タッピンねじ
M:ミリ小ねじ Dr:ドリルねじ PW:平ワッシャー SW:スプリングワッシャー

変更記号	日付	変更事項	担当	作図	検図	確認	表面処理: 陽極酸化塗装複合皮膜	仕上色: シルバー	笠木ジョイント	設計監理	工事名 トURREール 持ち出し3段笠木型	受領印	株式会社 WYWA	縮尺 1/2	図番 1/2	管理番号 Z	断面図第 T-3MK75030	納り図第	図番
△	2023/01/20	躯体線変更					仕上	足元二本ボルト	設計										
△	2022/08/08	ツインアンカー下穴径変更						足元コの字アンカー	施工										
△								足元埋め込み											
△								ベースアンカー											