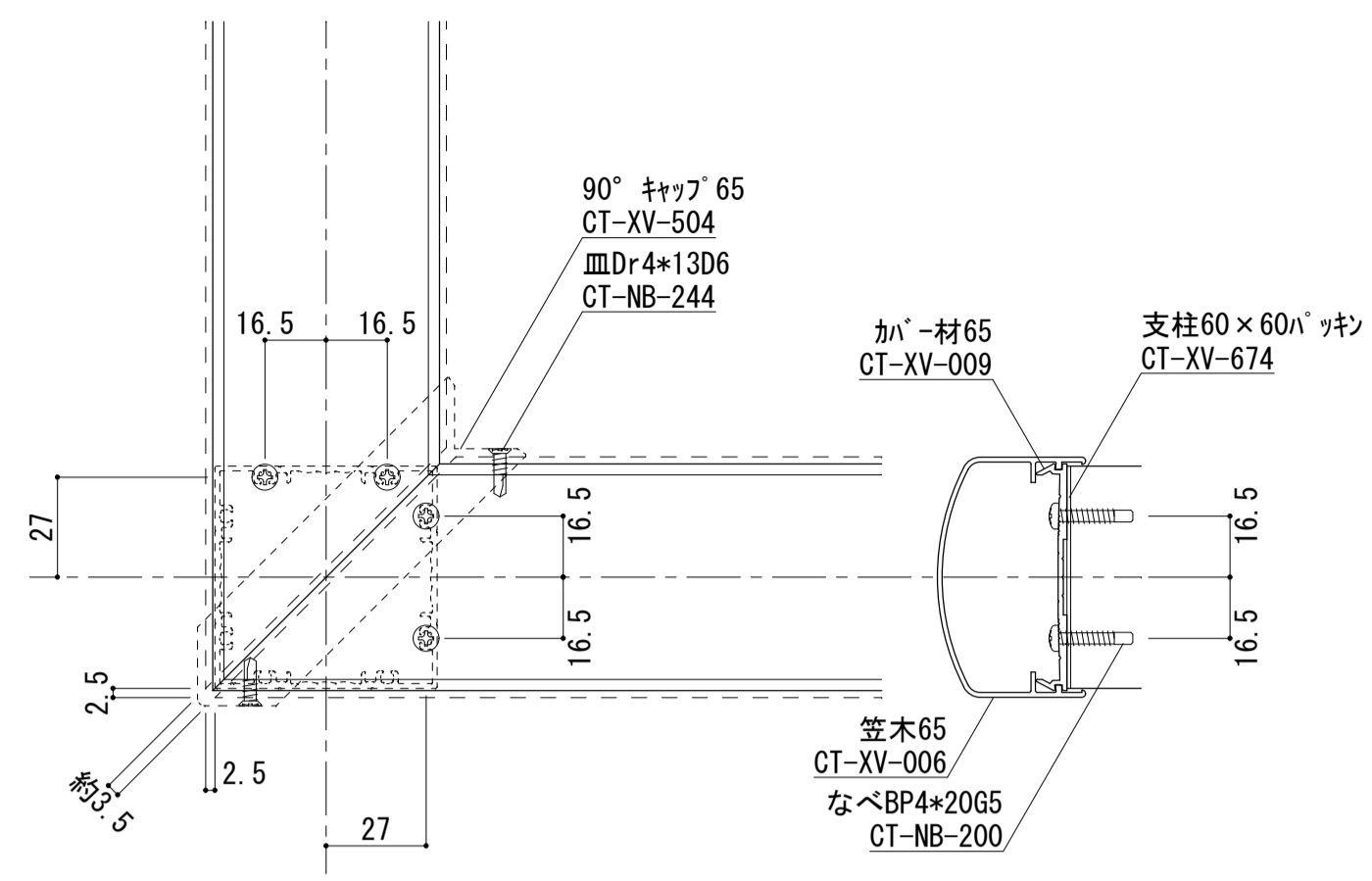
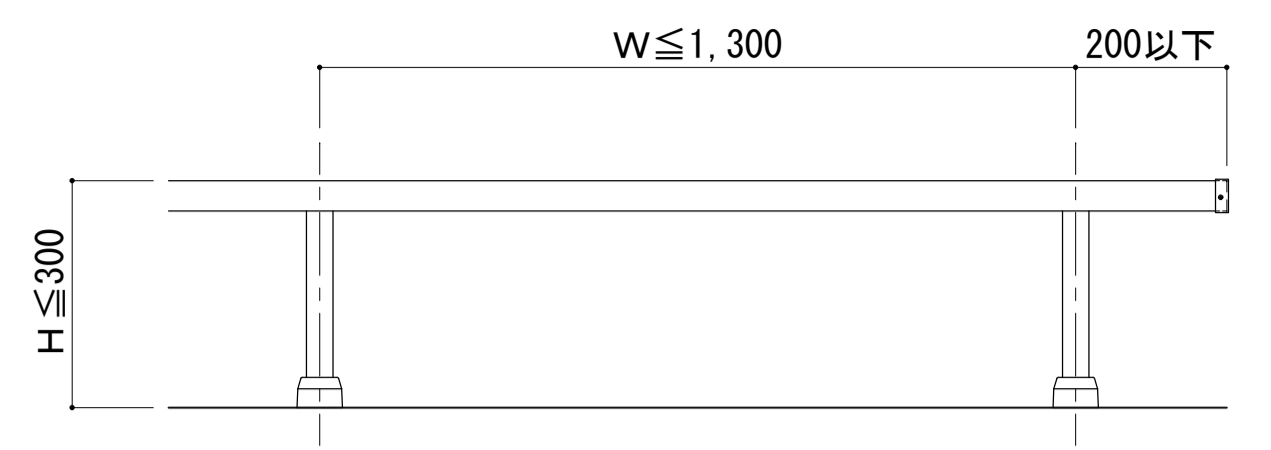


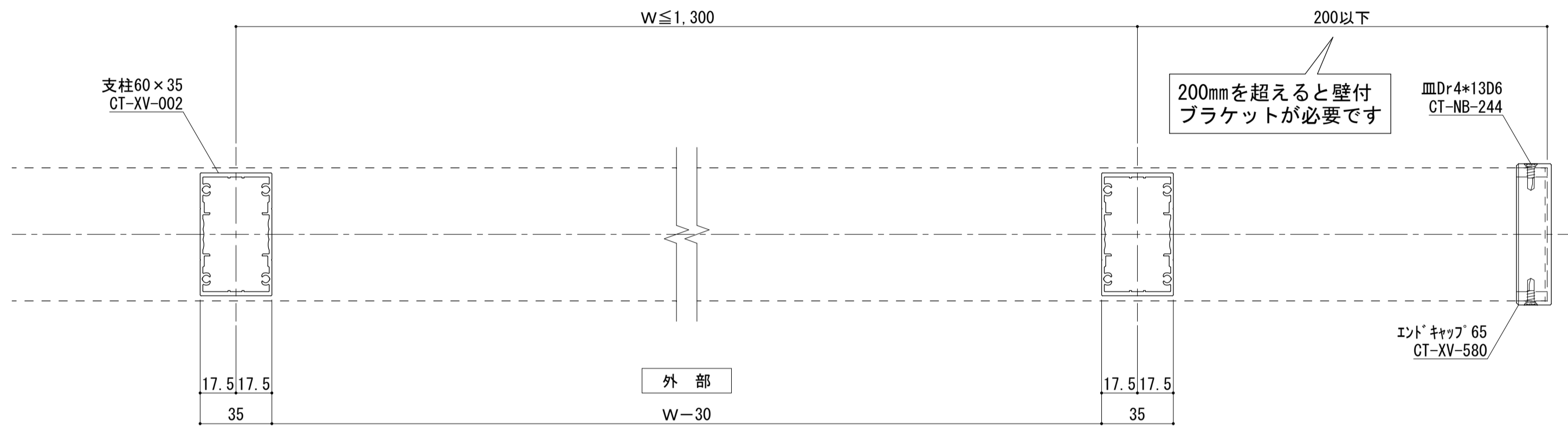
縦断面図 S=1/2



コーナー詳細図 S=1/2



手摺姿図 S=1/10



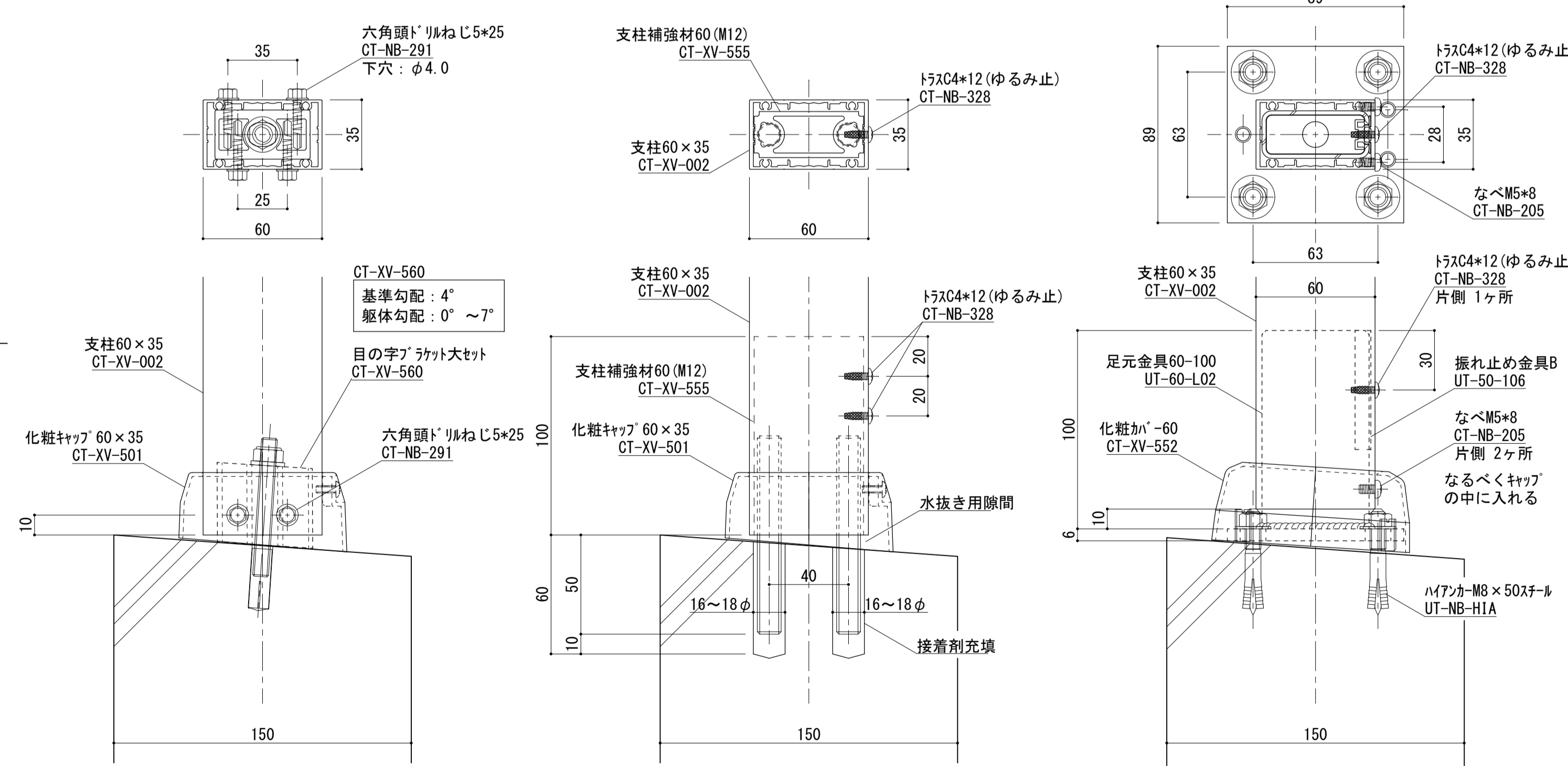
横断面図 S=1/2

足元納まり詳細図集 (直線部 支柱60×35)

目の字ブラケット納まり

M12ツインアンカー納まり

ベースタイプ納まり

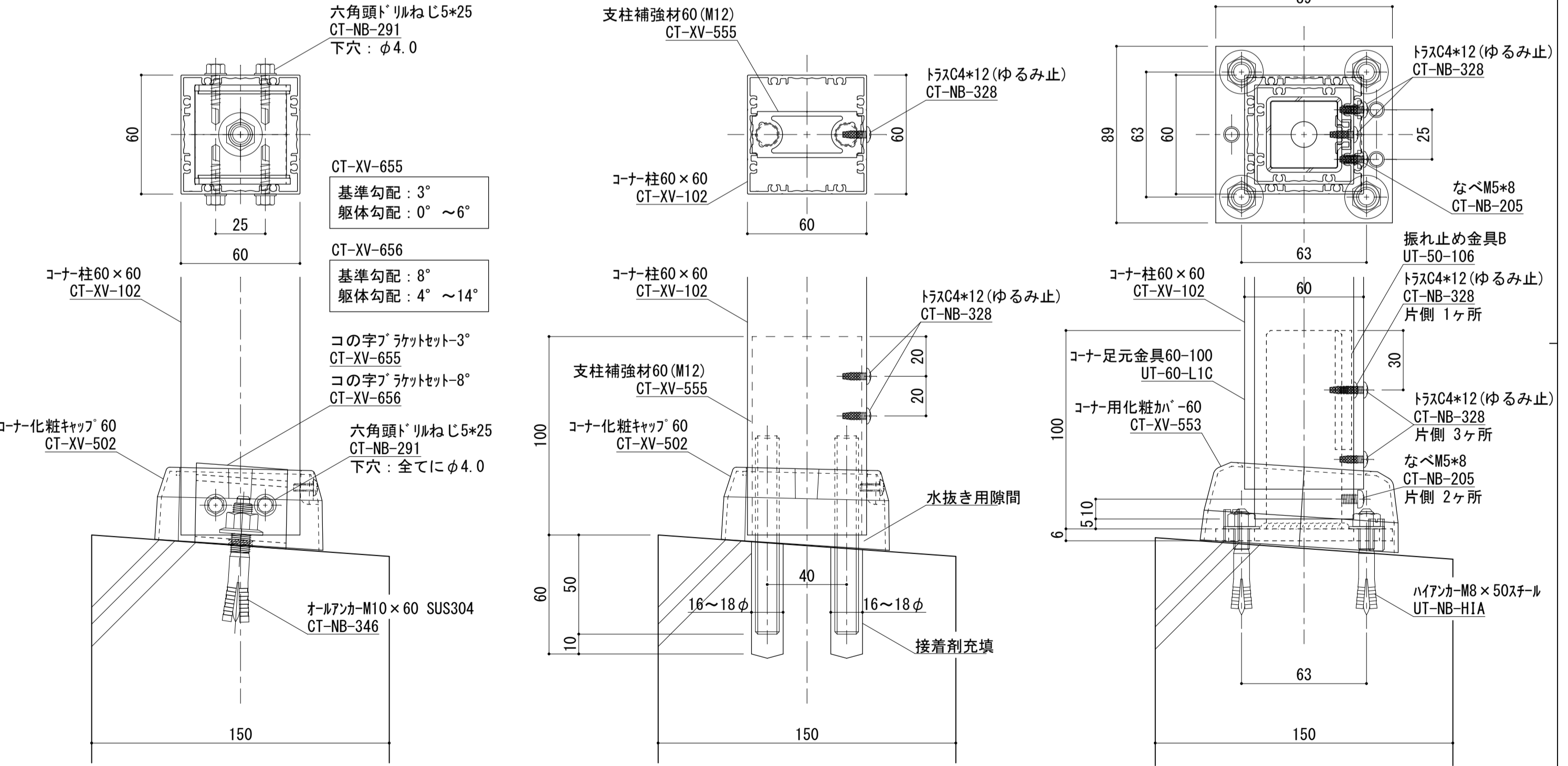


足元納まり詳細図集 (コーナー部 支柱60×60)

コの字ブラケット納まり

M12ツインアンカー納まり

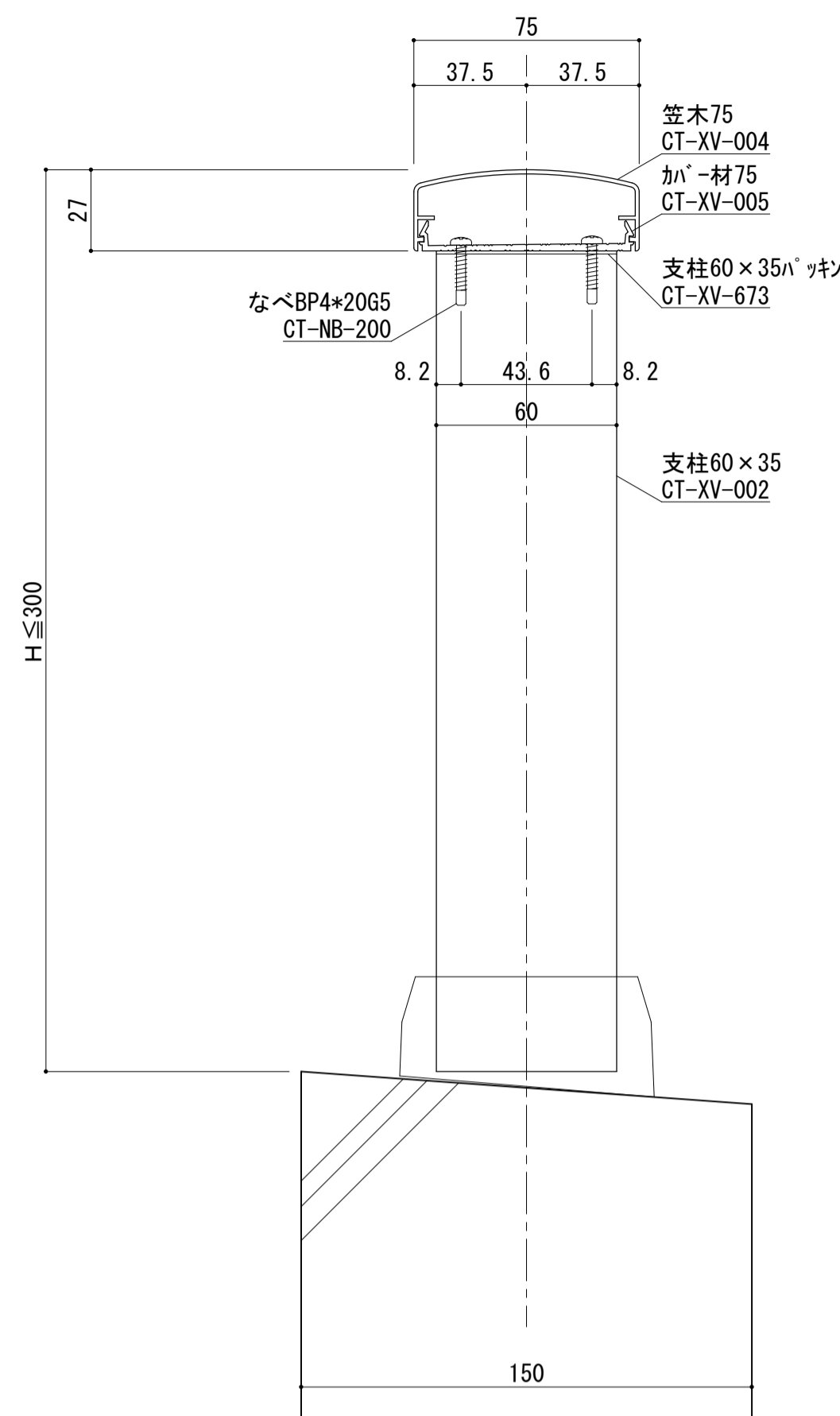
ベースタイプ納まり



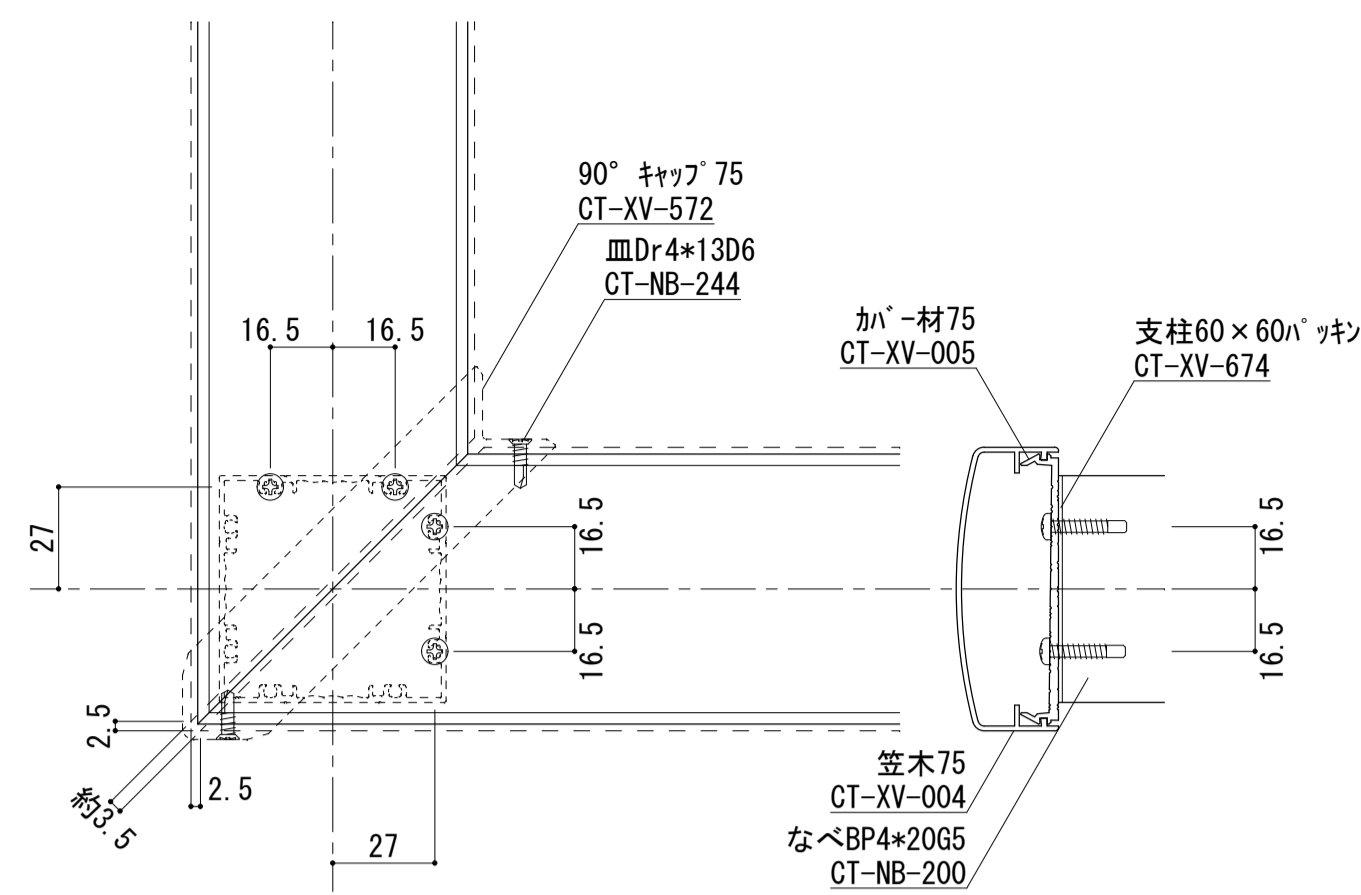
手摺埋め込み部と鉄筋が干渉しないよう鉄筋位置を下げる等躯体寸法、配筋位置を確認、設定してください。
鉄筋とアンカーが干渉する場合、鉄筋を切断する必要があります。予めご了承ください。

ねじ種類記号
A:1種タッピンねじ B:2種タッピンねじ BP:2種ガイド付きタッピンねじ C:3種タッピンねじ
M:ミリ小ねじ Dr:ドリルねじ PW:平ワッシャー SW:スプリングワッシャー

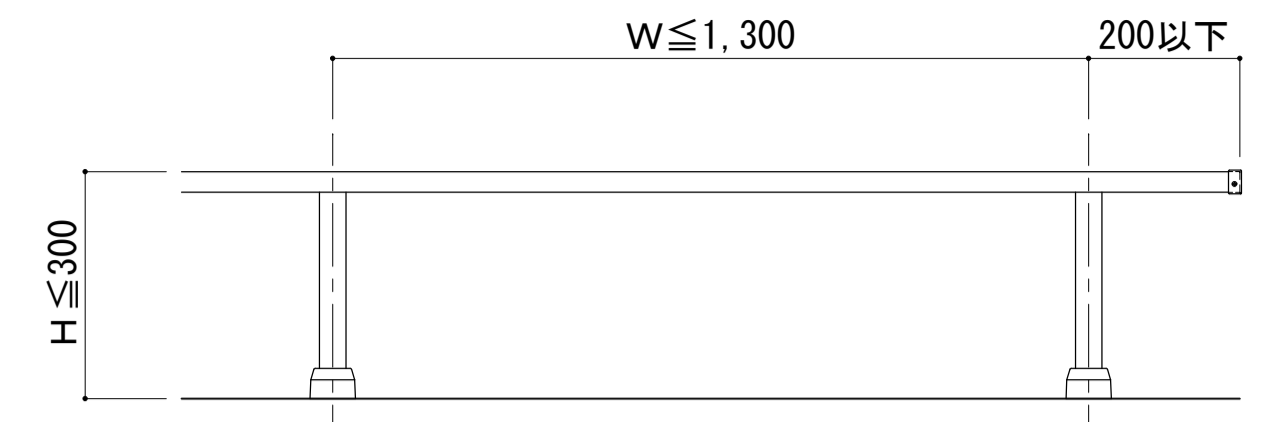
変更記号	日付	変更事項	担当	作図	検図	確認	表面処理：陽極酸化塗装複合皮膜	仕上り色：シルバー	笠木ジョイント	設計監理	工事名 殿 図面内容 トップレール 芯納まり 1段笠木型	受領印 年月日	株式会社 WYSE 担当 作図 検図 確認	縮尺 1/2	姿面第	断面図第	納り図第	図番
△	2023/01/20	橋田笠木削除・躯体線変更					仕上げ	足元二本ボルト	図番 枚									
△	2022/08/08	ツインアンカー下穴径変更						足元コの字アンカー		図番 枚								
△								足元埋め込み	図番 枚									
△								ベースアンカー		図番 枚								
△									図番 枚									
管理番号 Z													CAD管理番号 T-1CK65N60					



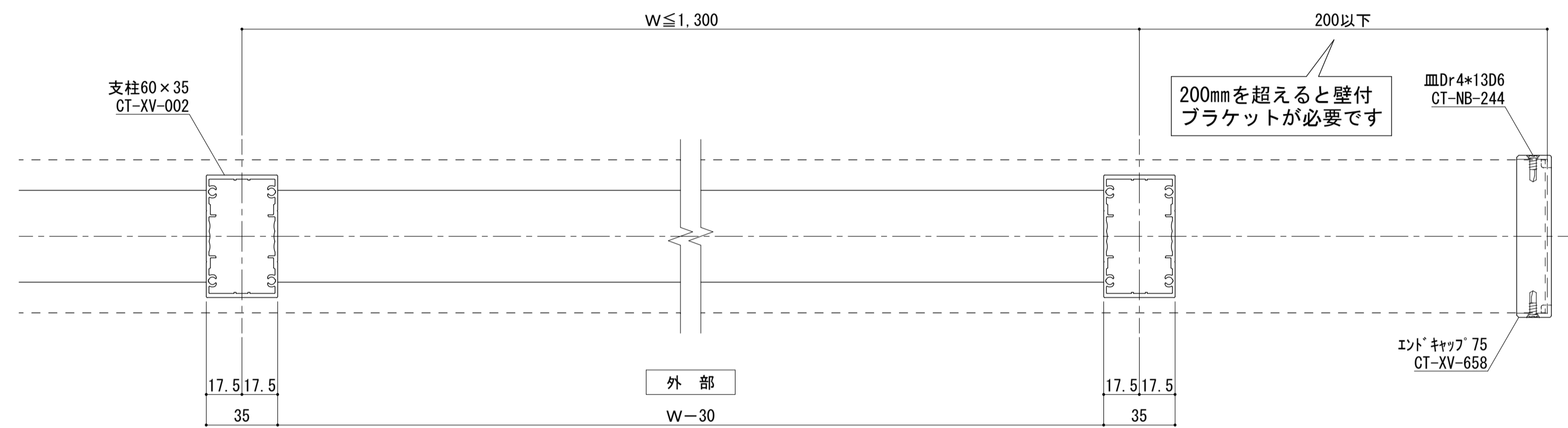
縦断面図 S=1/2



コーナー詳細図 S=1/2



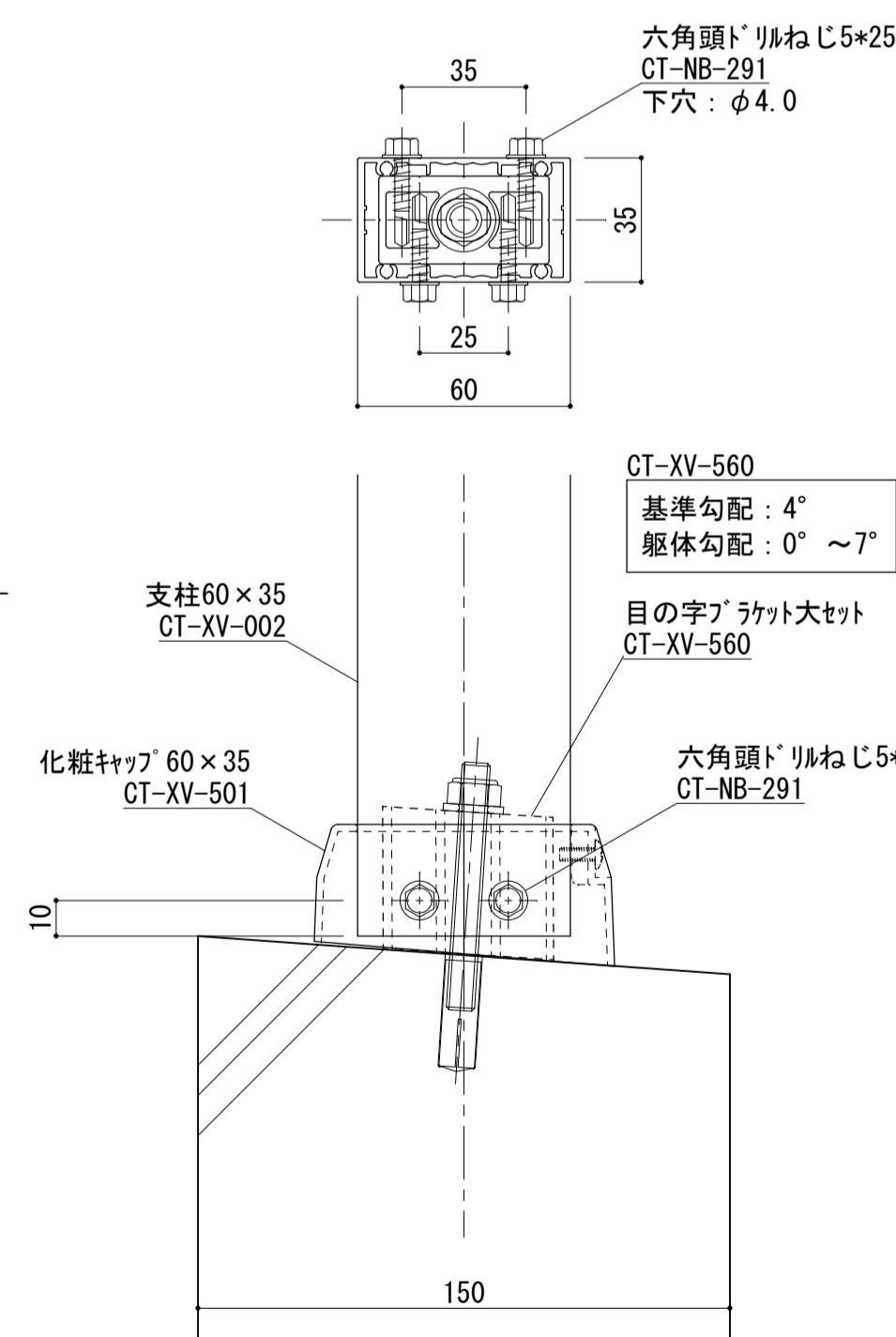
手摺姿図 S=1/10



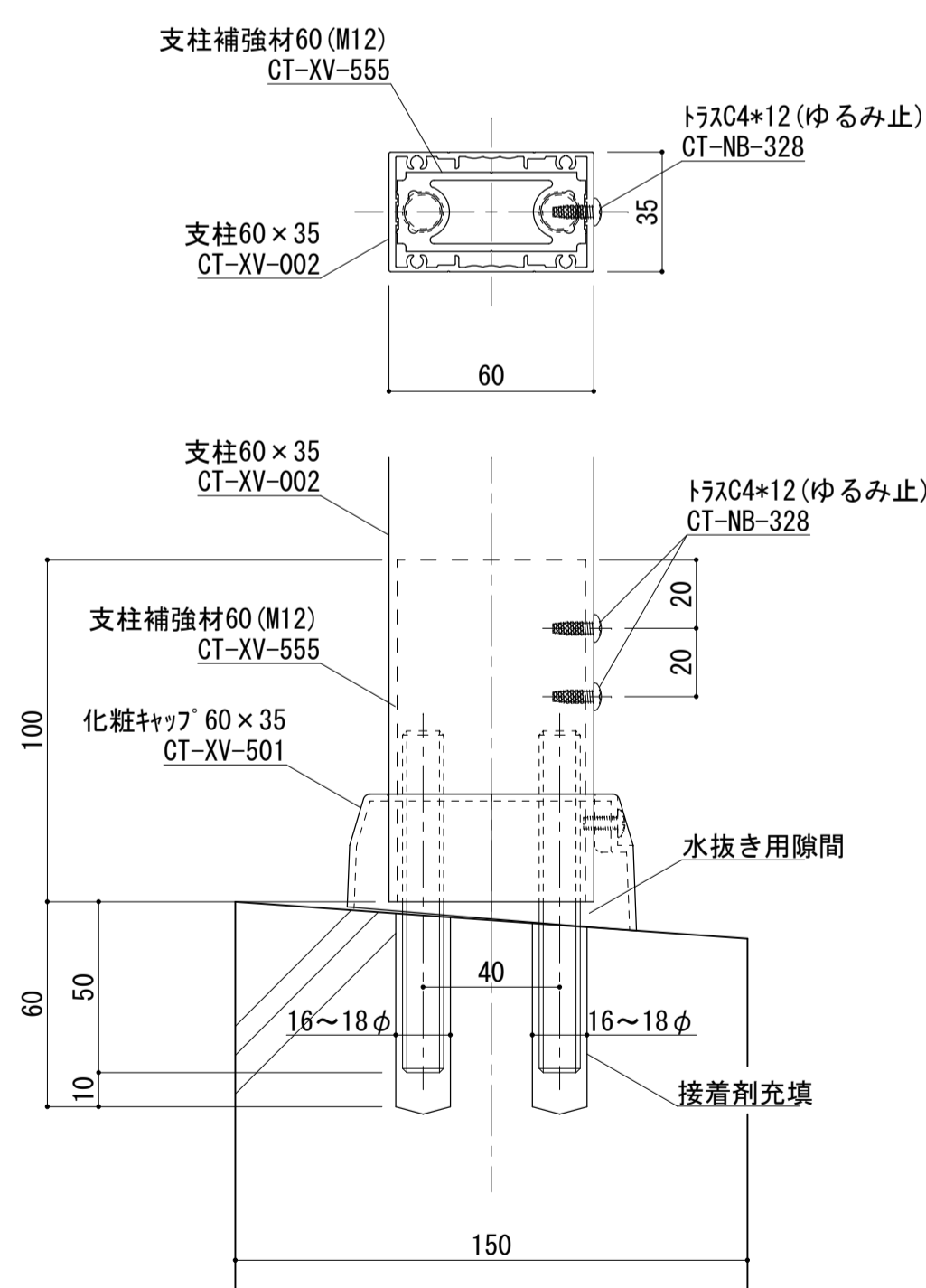
横断面図 S=1/2

足元納まり詳細図集 (直線部 支柱60x35)

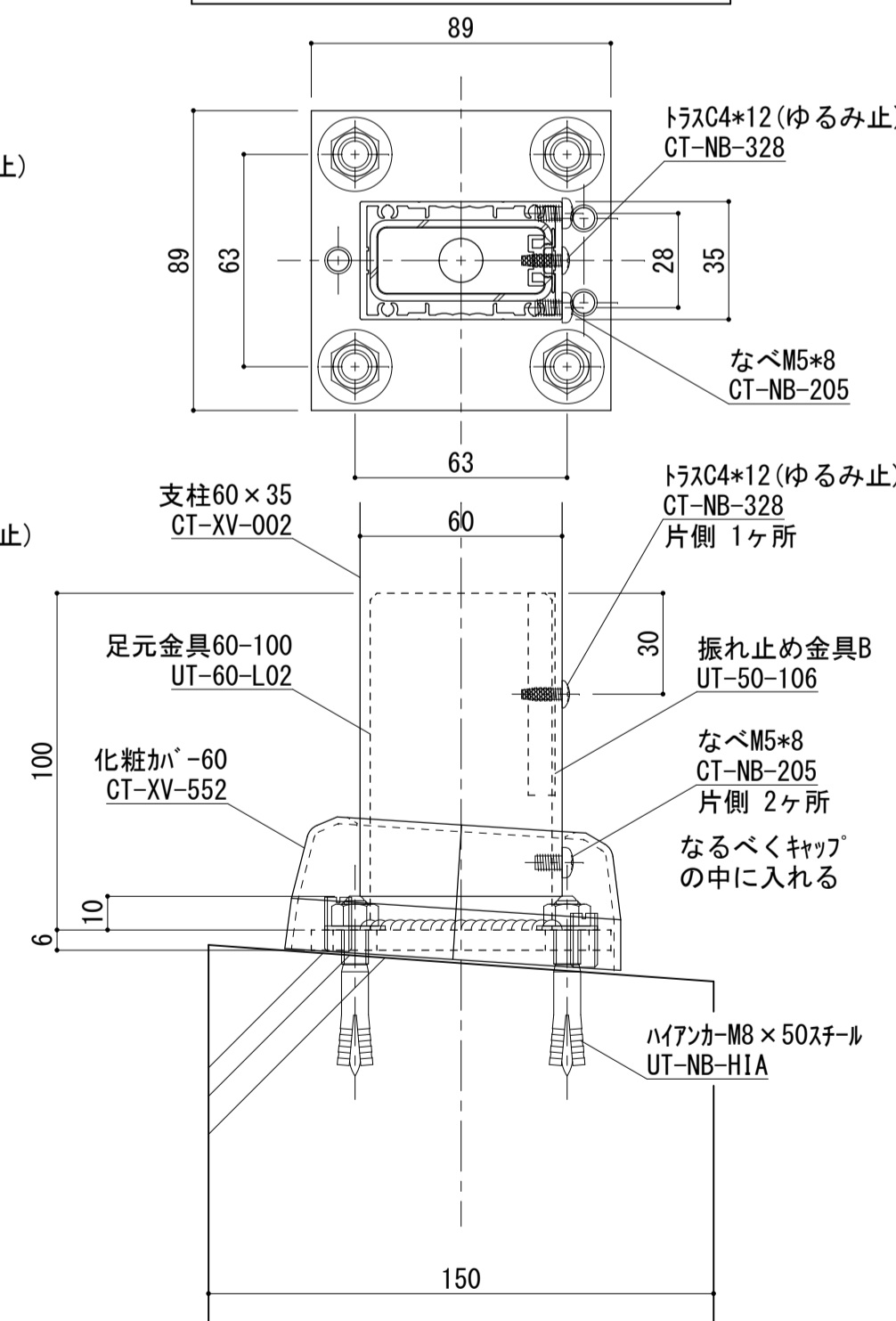
目の字ブラケット納まり



M12ツインアンカー納まり

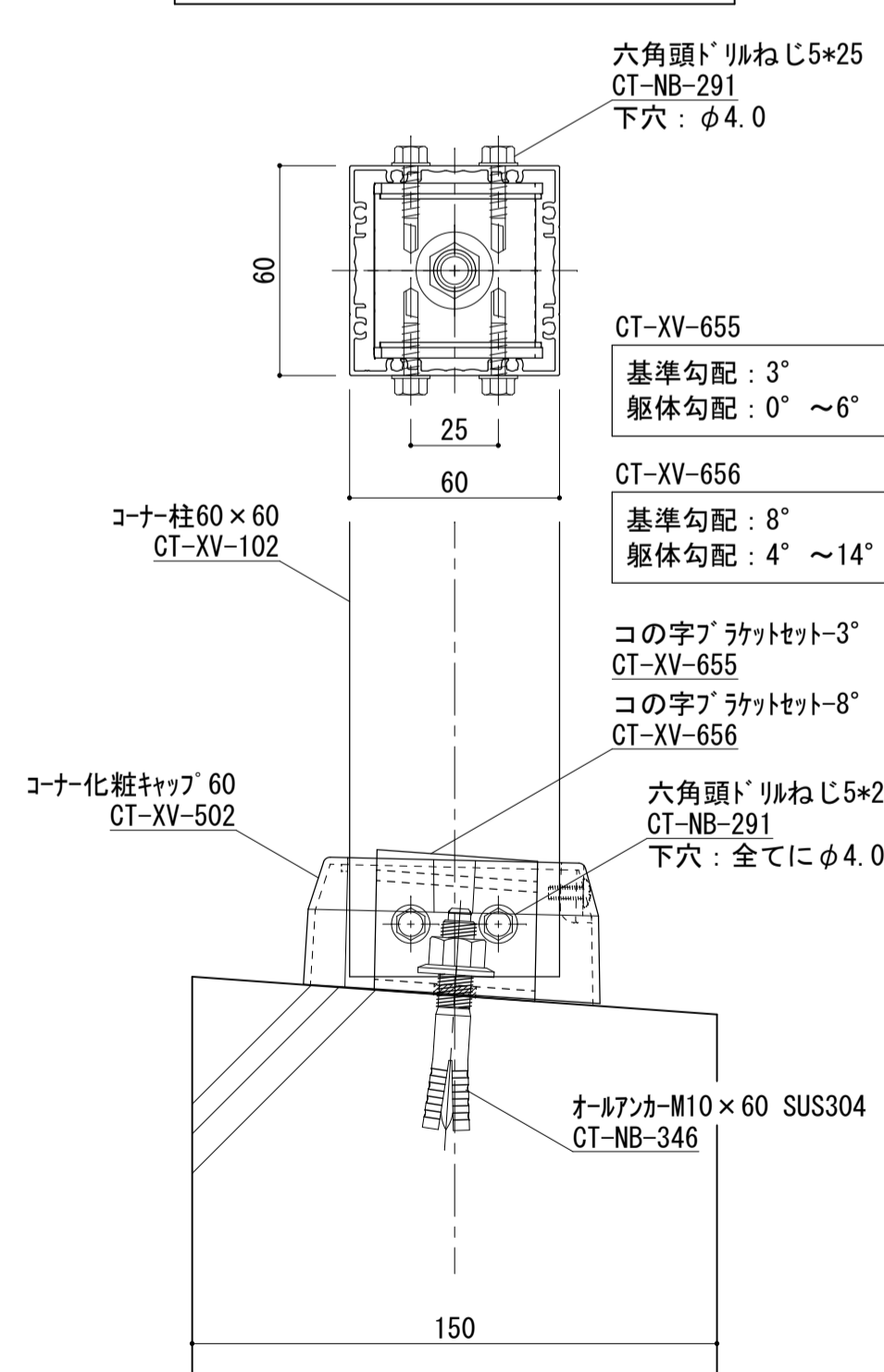


ベースタイプ納まり

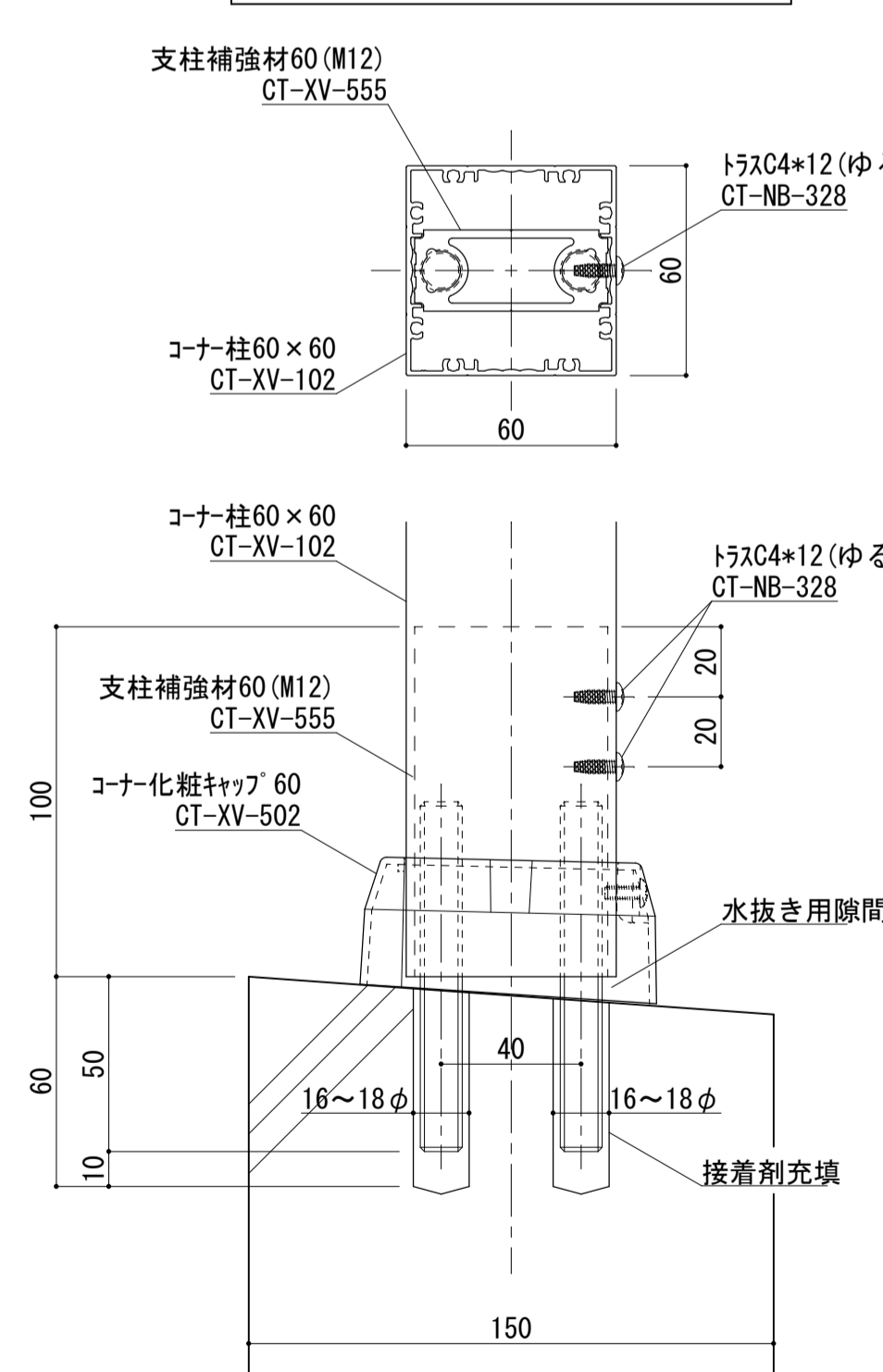


足元納まり詳細図集 (コーナー部 支柱60x60)

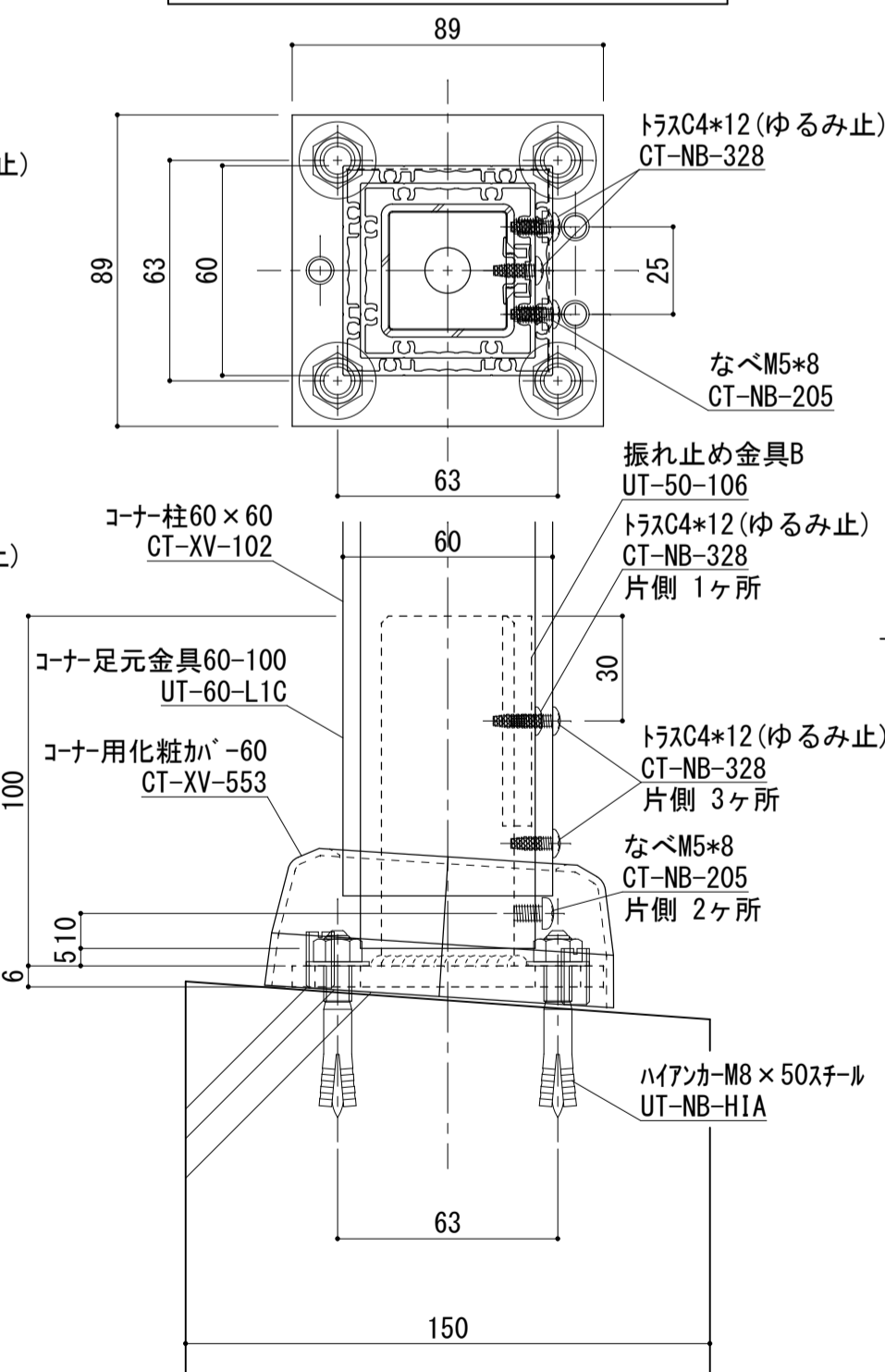
コの字ブラケット納まり



M12ツインアンカー納まり



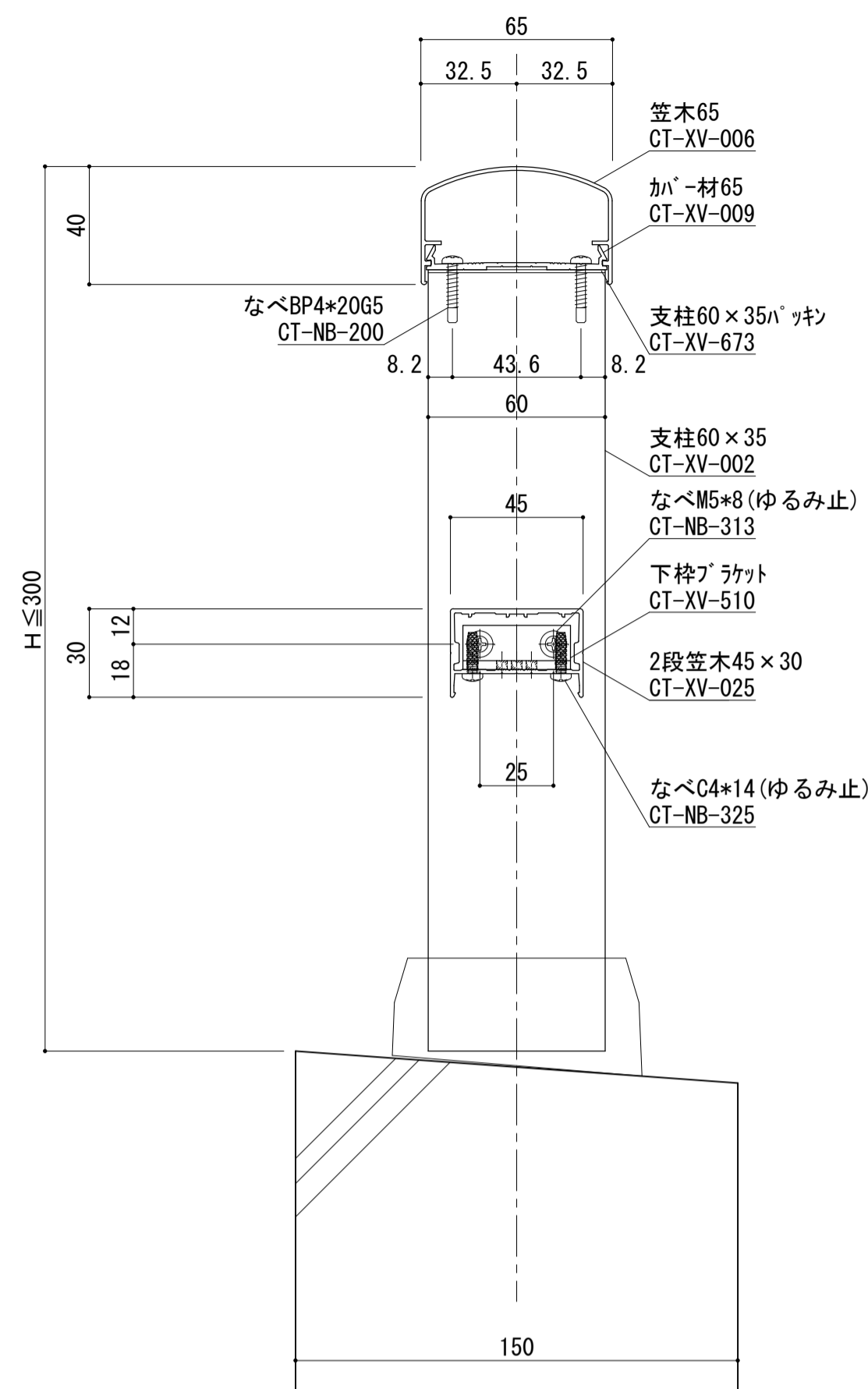
ベースタイプ納まり



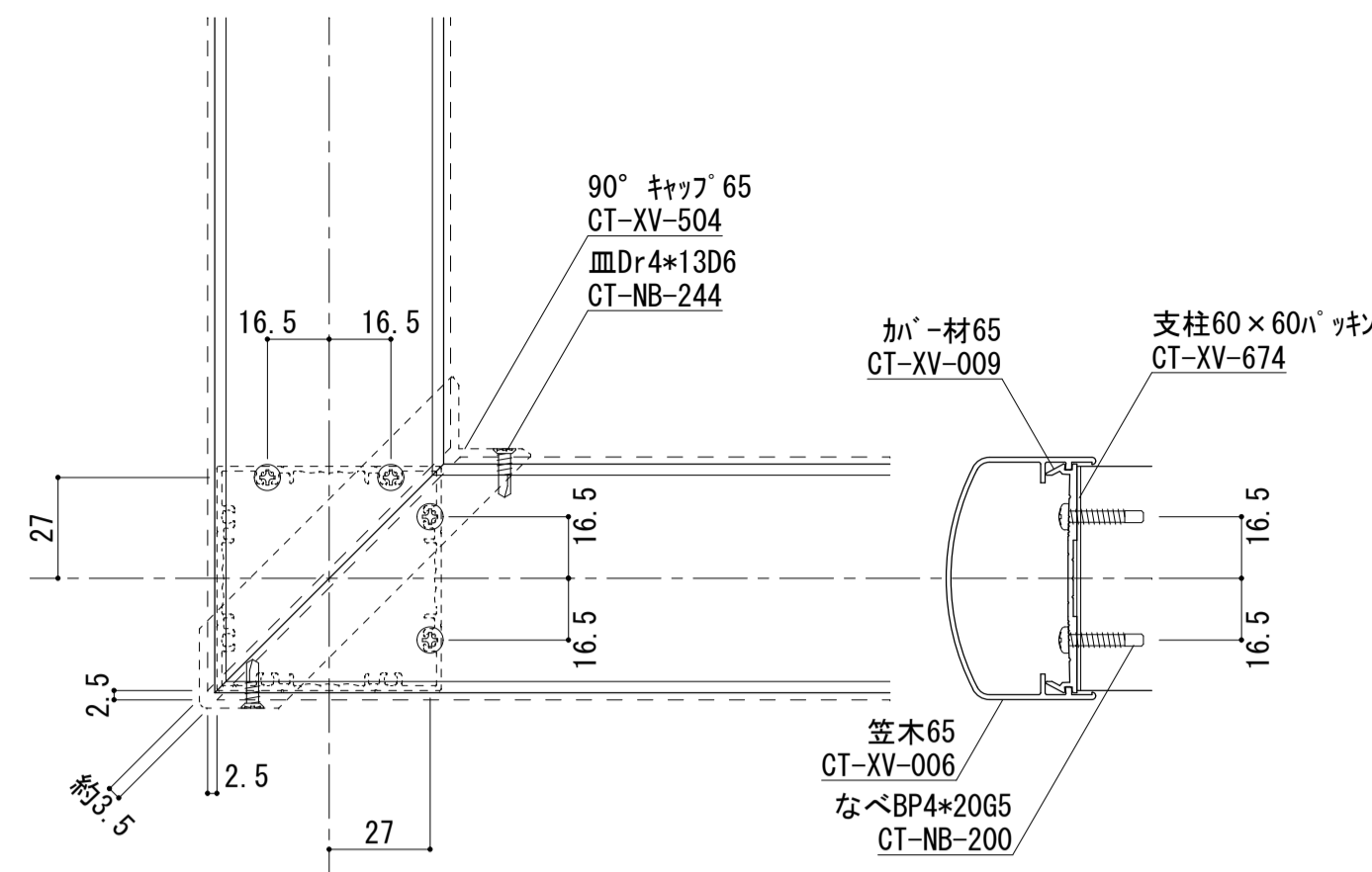
手摺埋め込み部と鉄筋が干渉しないよう鉄筋位置を下げる等躯体寸法、配筋位置を確認、設定してください。
鉄筋とアンカーが干渉する場合、鉄筋を切断する必要があります。予めご了承ください。

ねじ種類記号
A:1種タッピンねじ B:2種タッピンねじ BP:2種ガイド付きタッピンねじ C:3種タッピンねじ
M:ミドリ小ねじ Dr:ドリルねじ PW:平ワッシャー SW:スプリングワッシャー

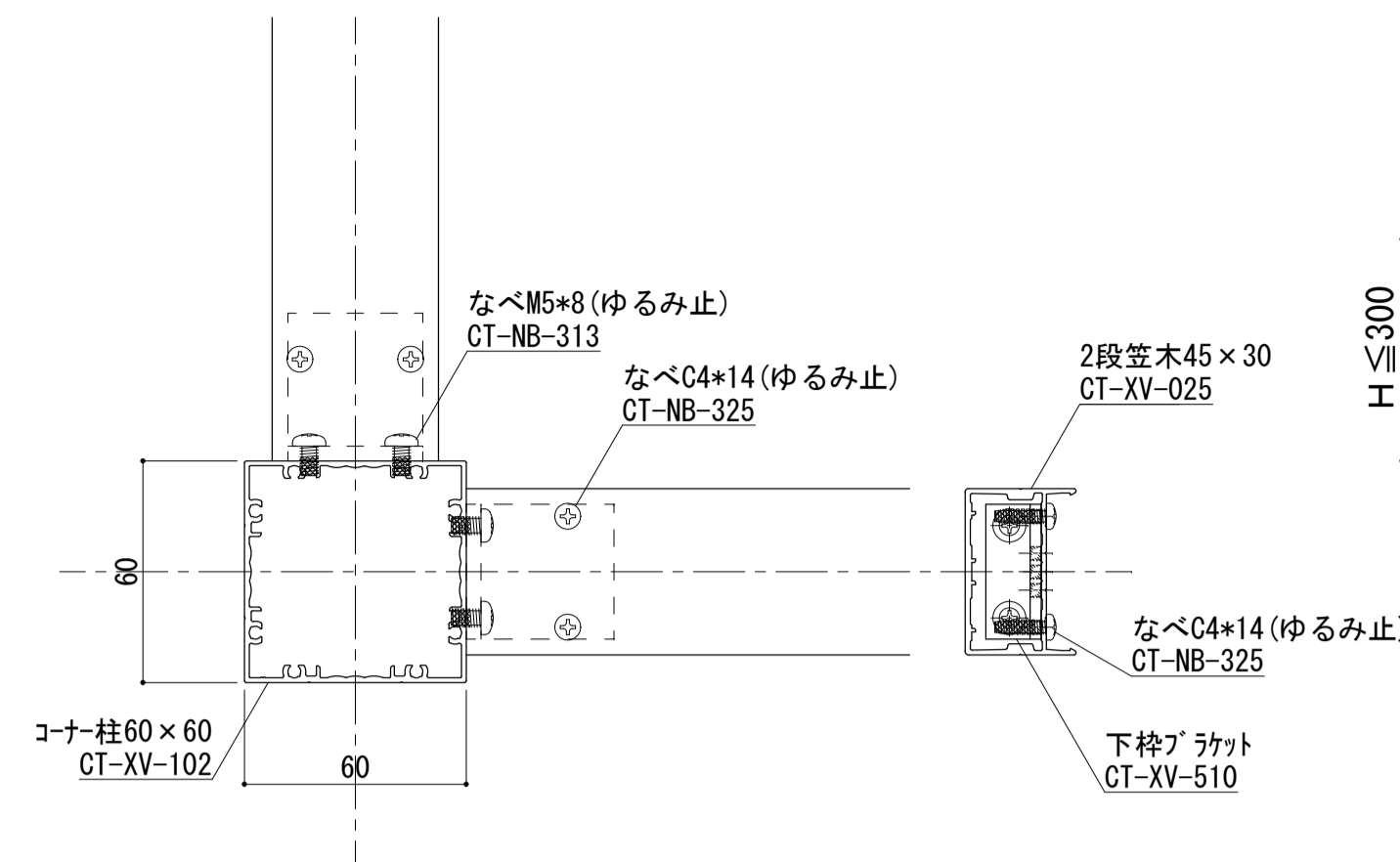
変更記号	日付	変更事項	担当	作図	検図	確認	表面処理: 陽極酸化塗装複合皮膜	仕上り色: シルバー	笠木ジョイント	設計監理	工事名 殿 図面内容 トップレール 芯納まり 1段笠木型	受領印 年月日	株式会社 WYSE 担当 作図 検図 確認	縮尺 1/2	姿図第	断面図第	納り図第	図番	
△	2023/01/20	躯体線変更					仕上り色: シルバー	足元二本ボルト	施工	管理番号 Z									CAD管理番号 T-1CK75N60
△	2022/08/08	ツインアンカー下穴径変更						足元コの字アンカー											
△								足元埋め込み											
△								ベースアンカー											



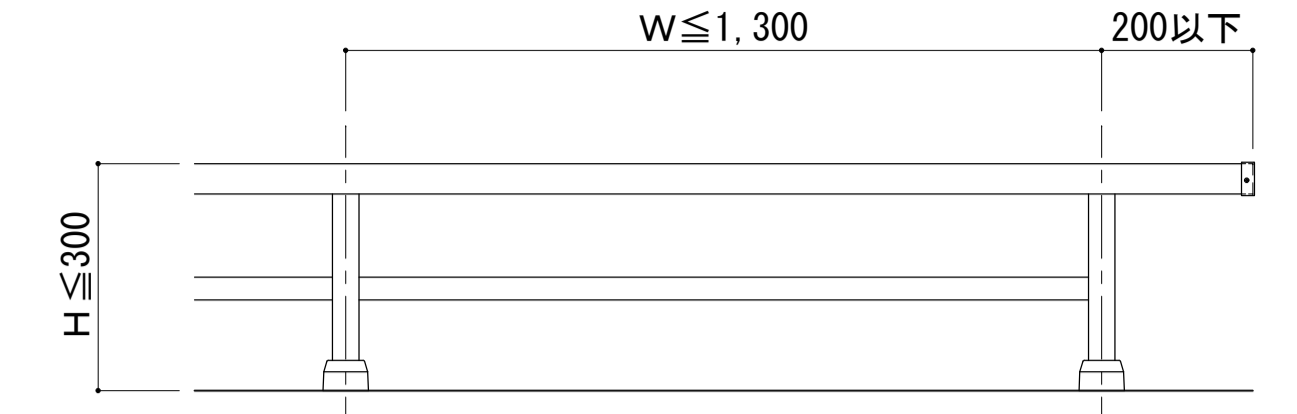
縦断面図 S=1/2



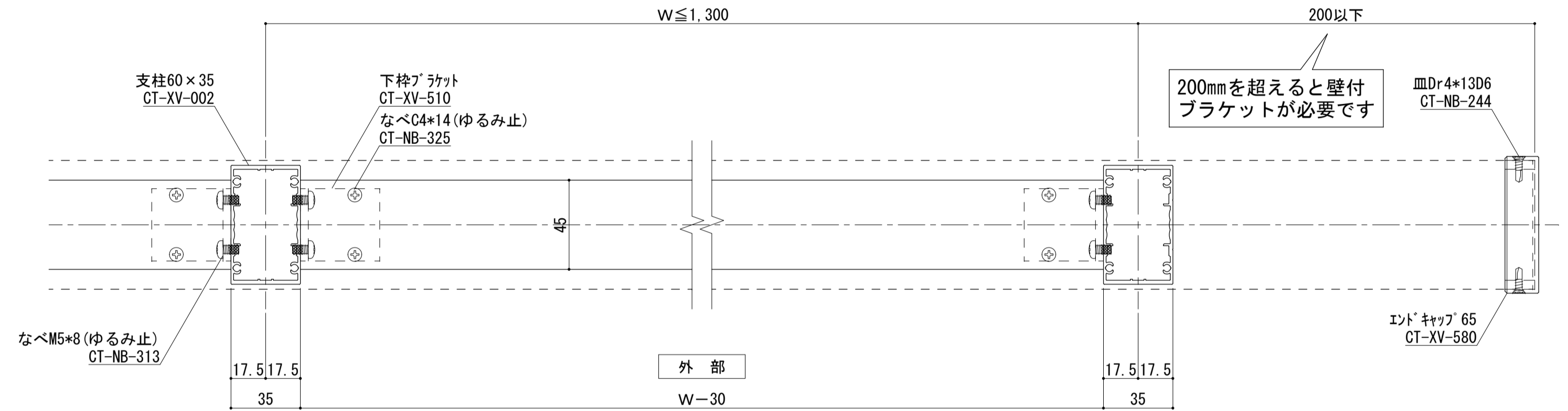
コーナー詳細図 S=1/2



横断面図 S=1/2

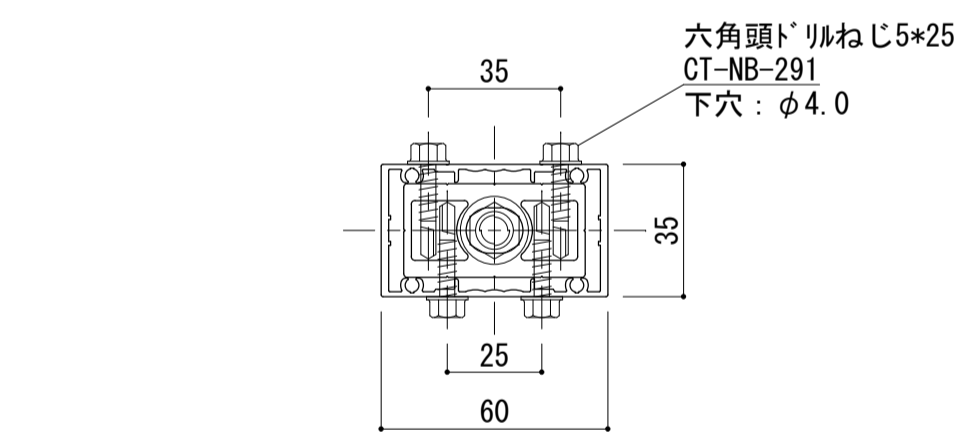


手摺姿図 S=1/10

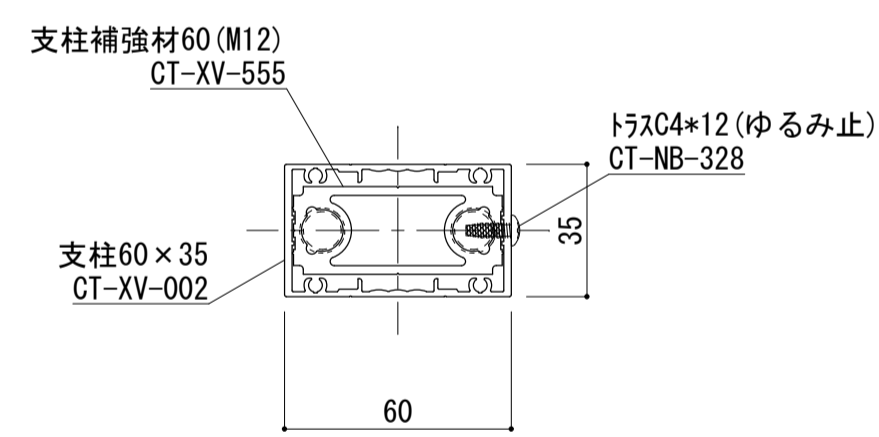


足元納まり詳細図集 (直線部 支柱60×35)

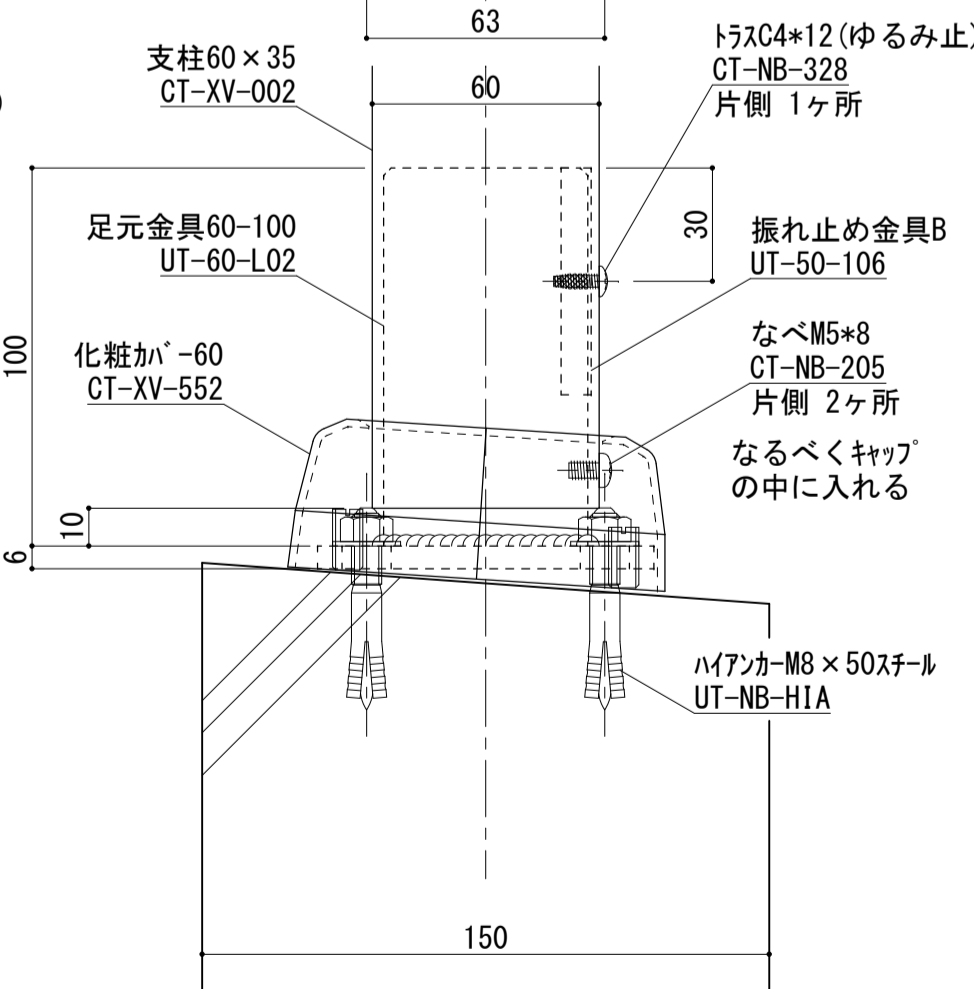
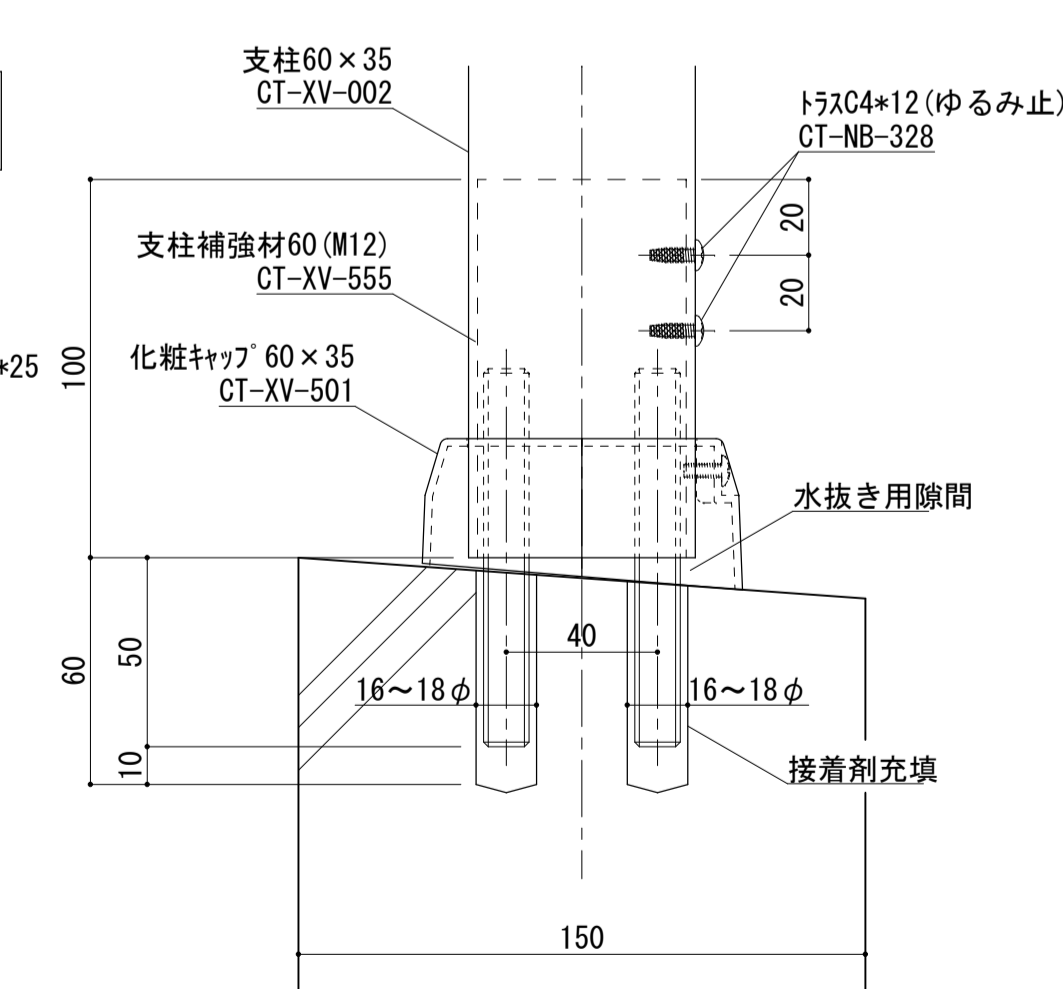
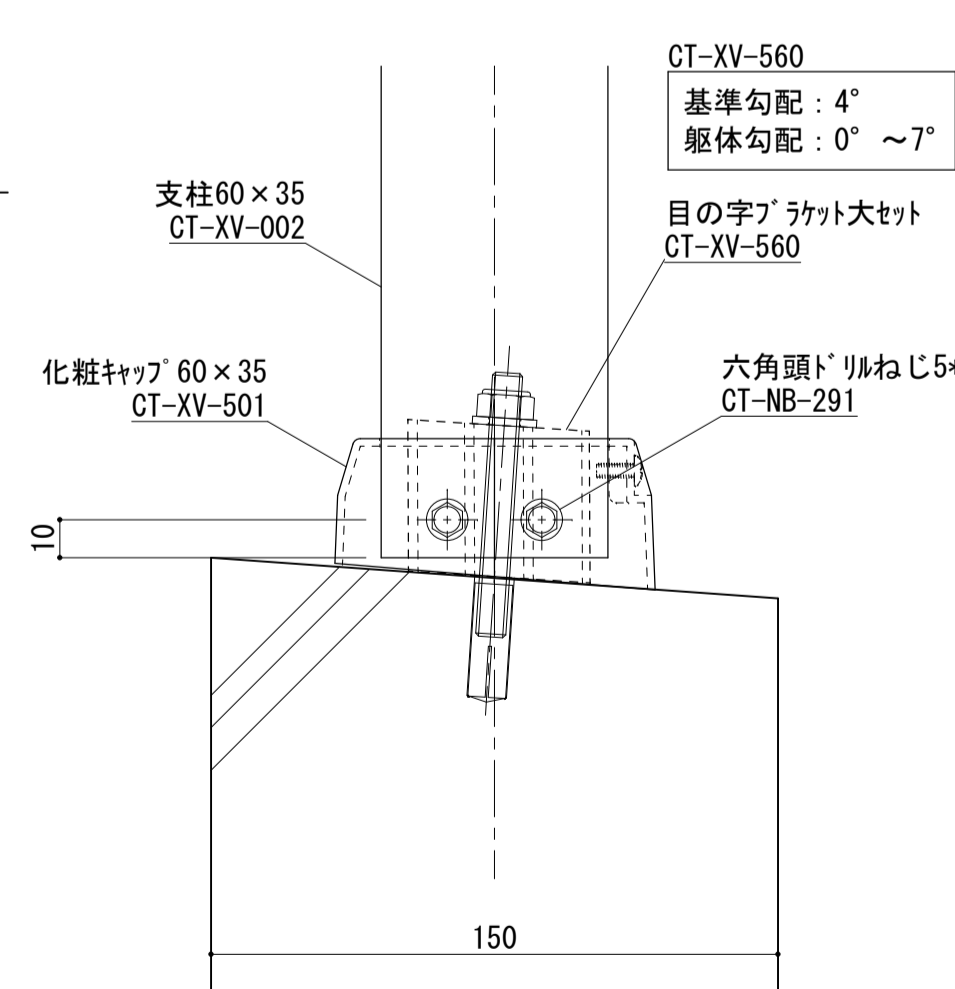
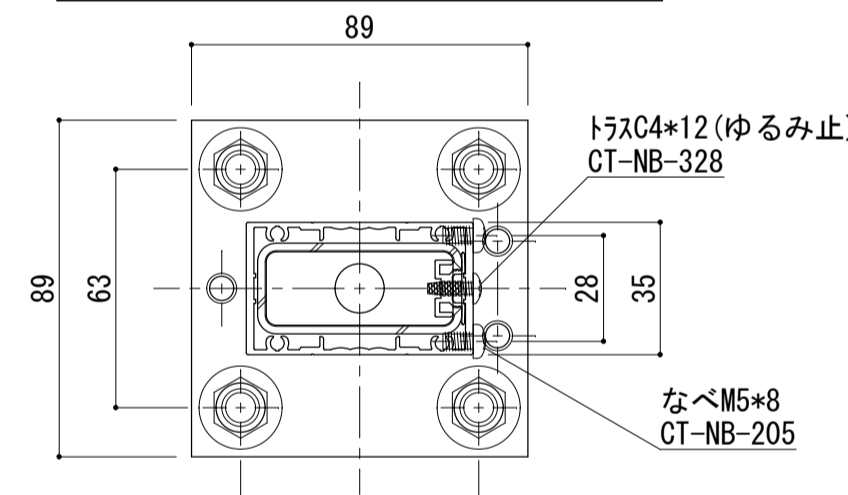
目の字ブラケット納まり



M12ツインアンカー納まり

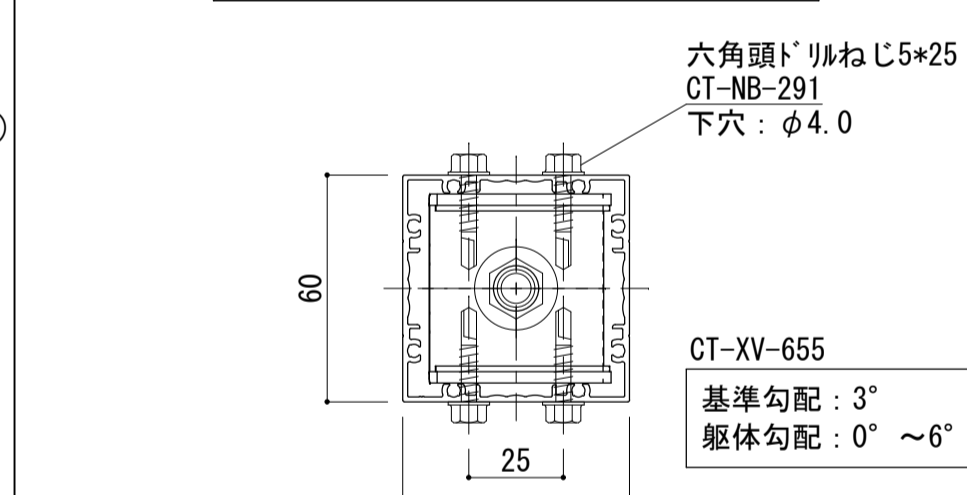


ベースタイプ納まり

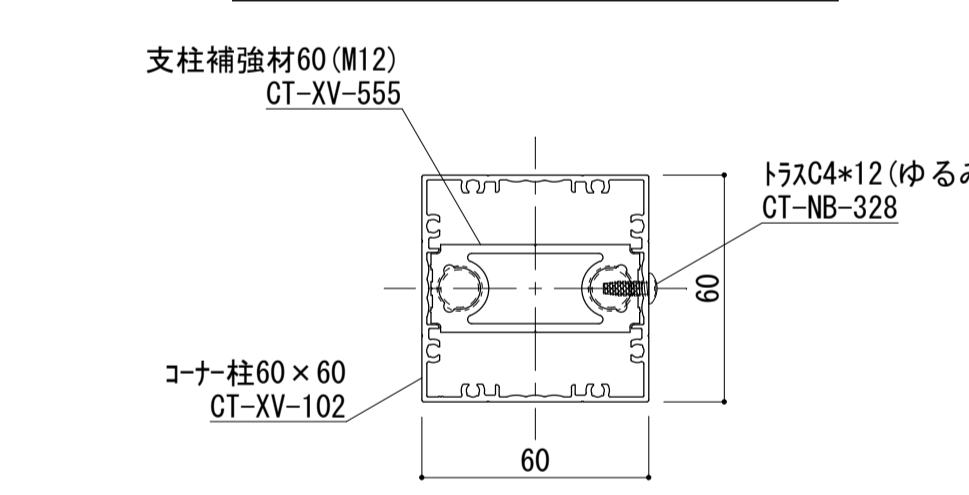


足元納まり詳細図集 (コーナー部 支柱60×60)

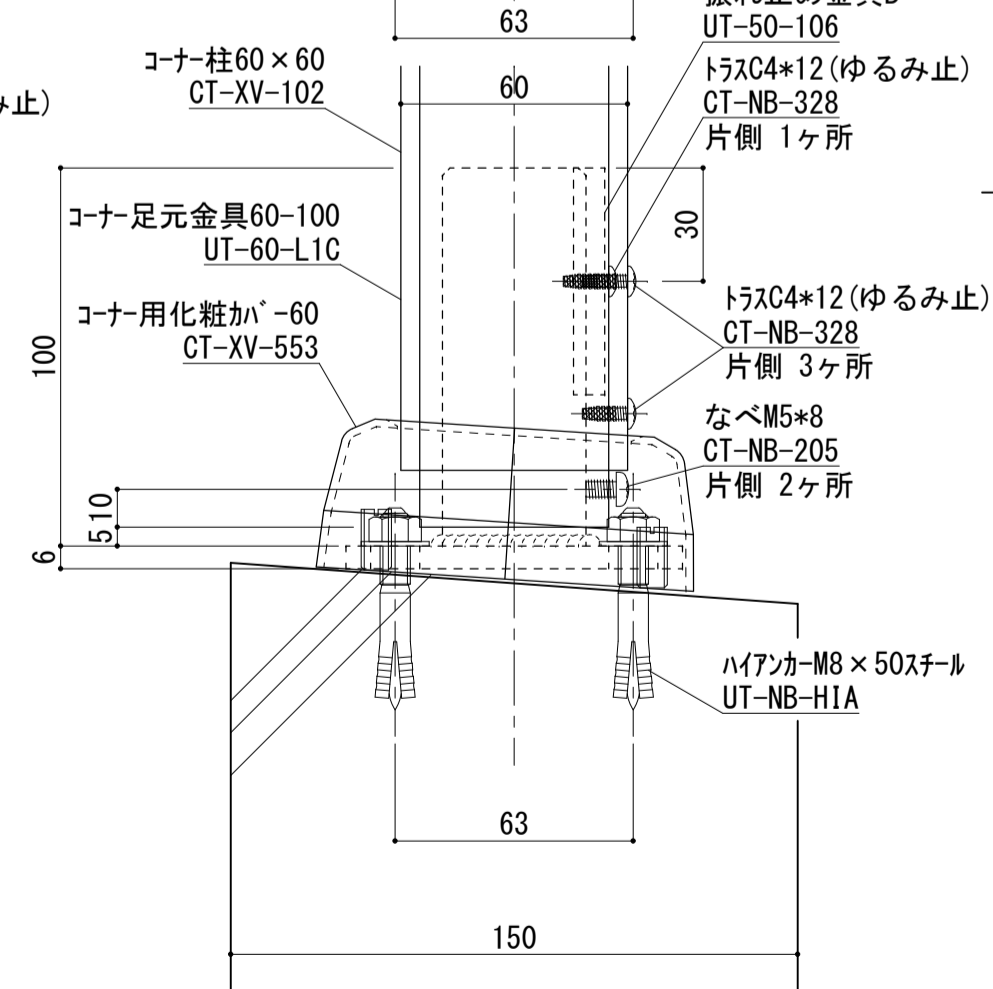
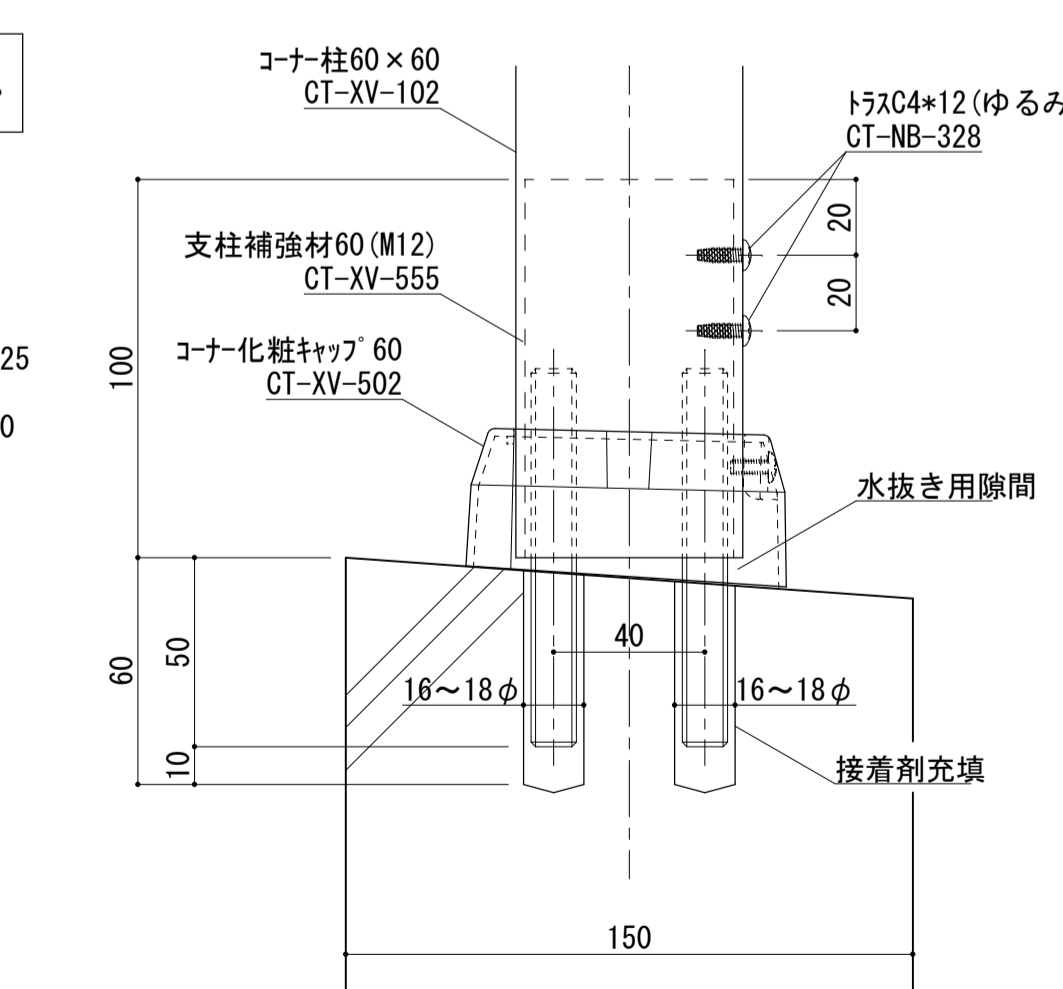
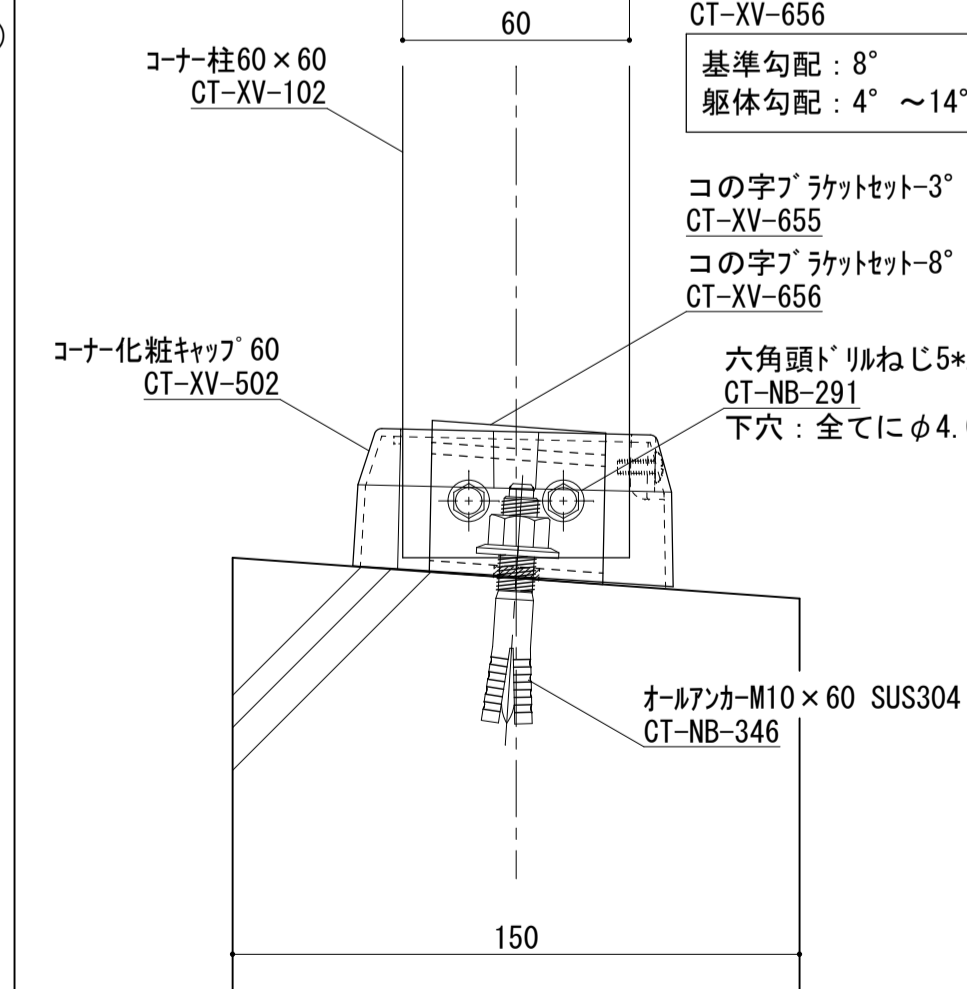
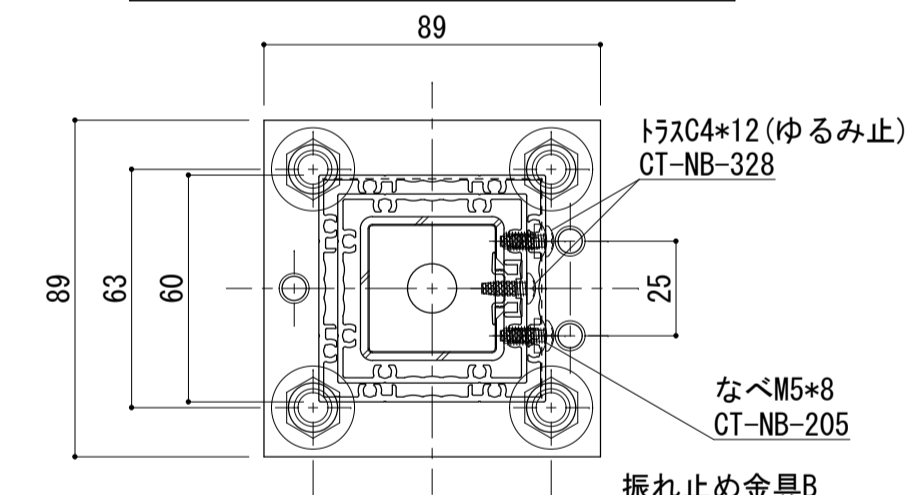
コの字ブラケット納まり



M12ツインアンカー納まり



ベースタイプ納まり



手摺埋め込み部と鉄筋が干渉しないよう鉄筋位置を下げる等躯体寸法、配筋位置を確認、設定してください。
鉄筋とアンカーが干渉する場合、鉄筋を切断する必要があります。予めご了承ください。

ねじ種類記号
A:1種タッピンねじ B:2種タッピンねじ BP:2種ガイド付きタッピンねじ C:3種タッピンねじ
M:ミリ小ねじ Dr:ドリルねじ PW:平ワッシャー SW:スプリングワッシャー

変更記号	日付	変更事項	担当	作図	検図	確認
△	2023/01/20	橋田笠木削除・躯体線変更				
△	2022/08/08	ツインアンカー下穴径変更				
△						
△						
△						

表面処理: 陽極酸化塗装複合皮膜	仕上色: シルバー
------------------	-----------

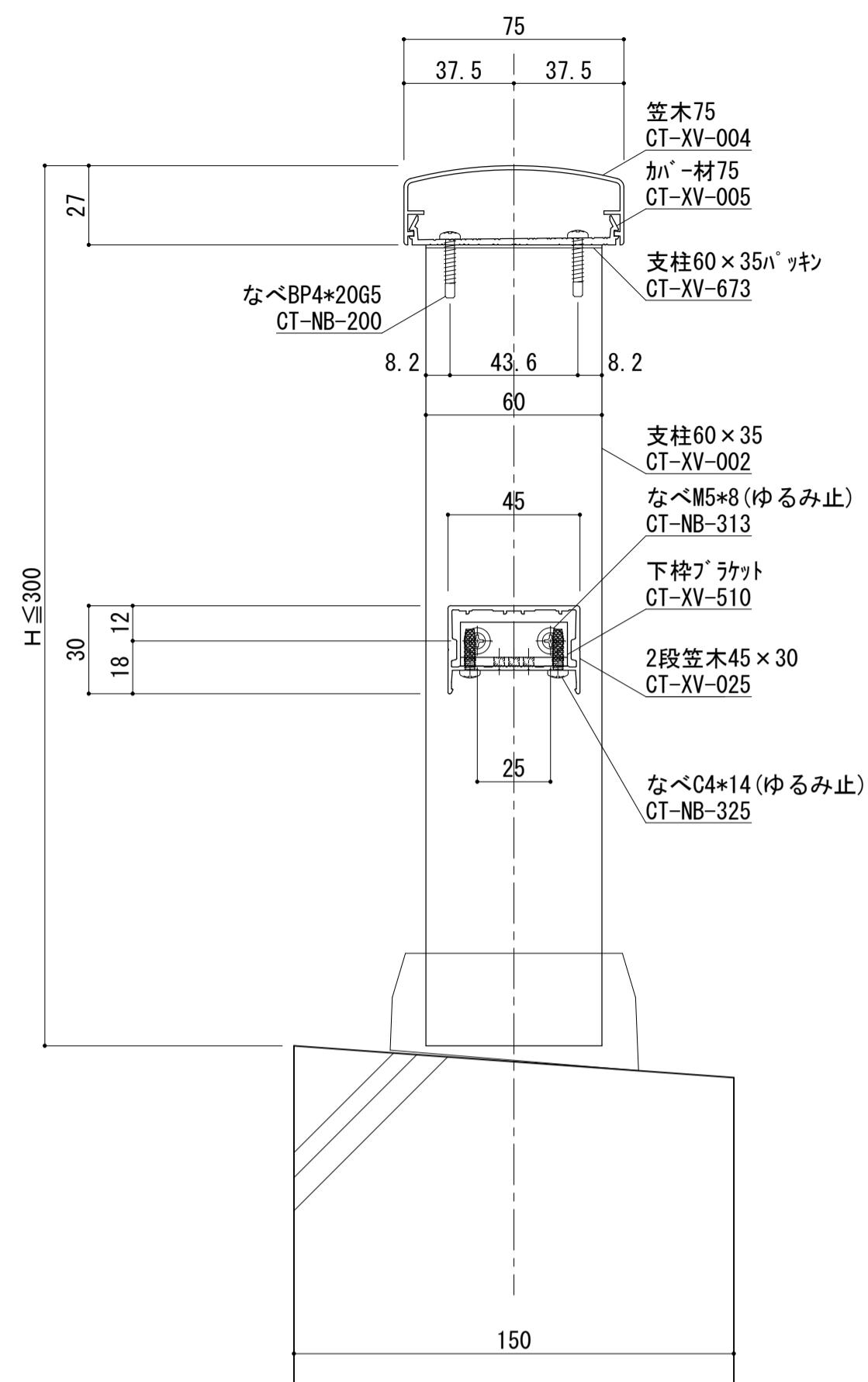
笠木ジョイント	設計監理
足元二本ボルト	
足元コの字アンカー	
足元埋め込み	施工
ベースアンカー	

工事名	殿
図面内容	殿
トップレール 芯納まり 2段笠木型	

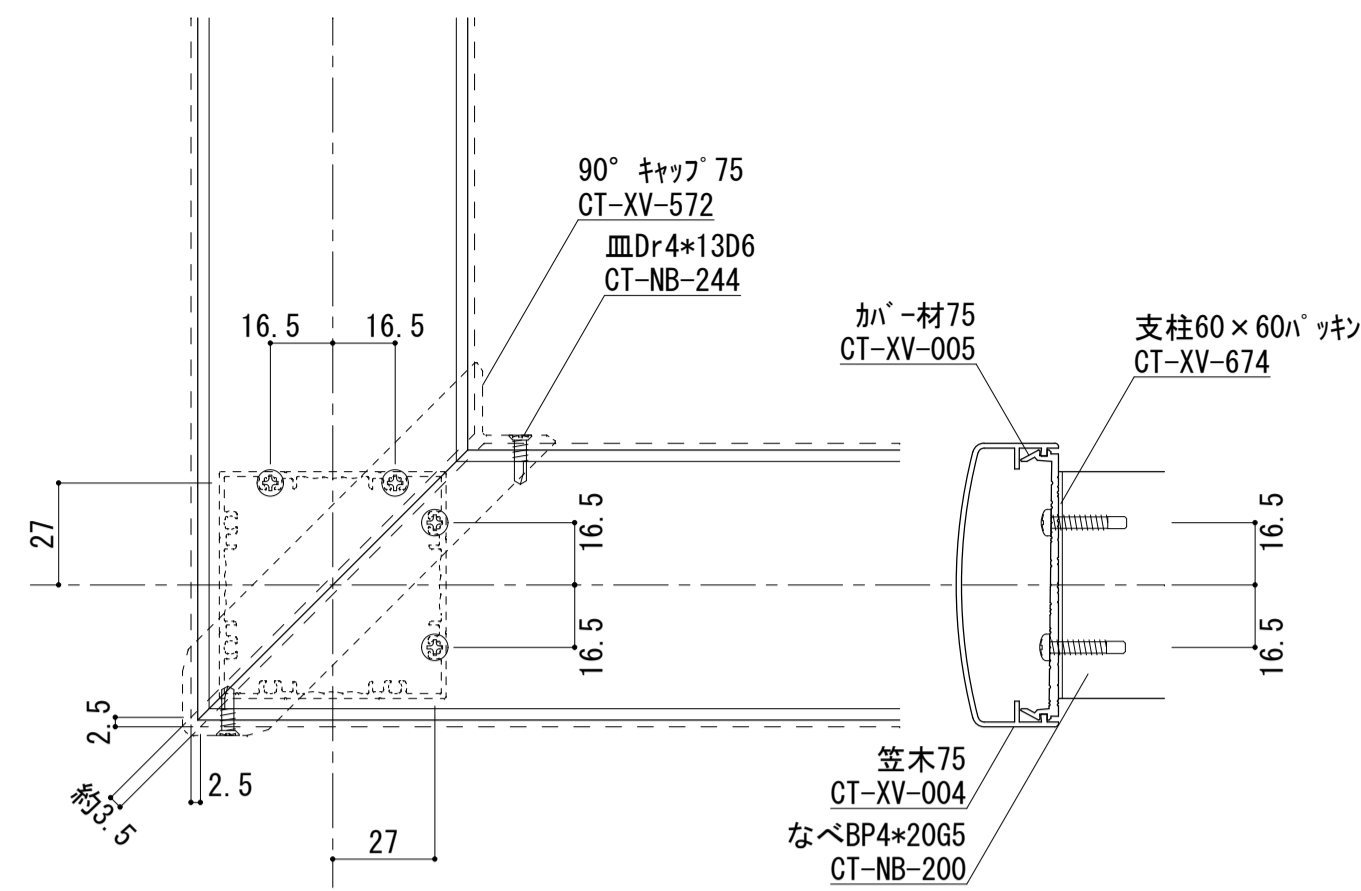
受領印	年月日
株式会社	
担当	
作図	
検図	
確認	

縮尺	1/2
図番	
管理番号	Z
CAD管理番号	T-2CK65N60

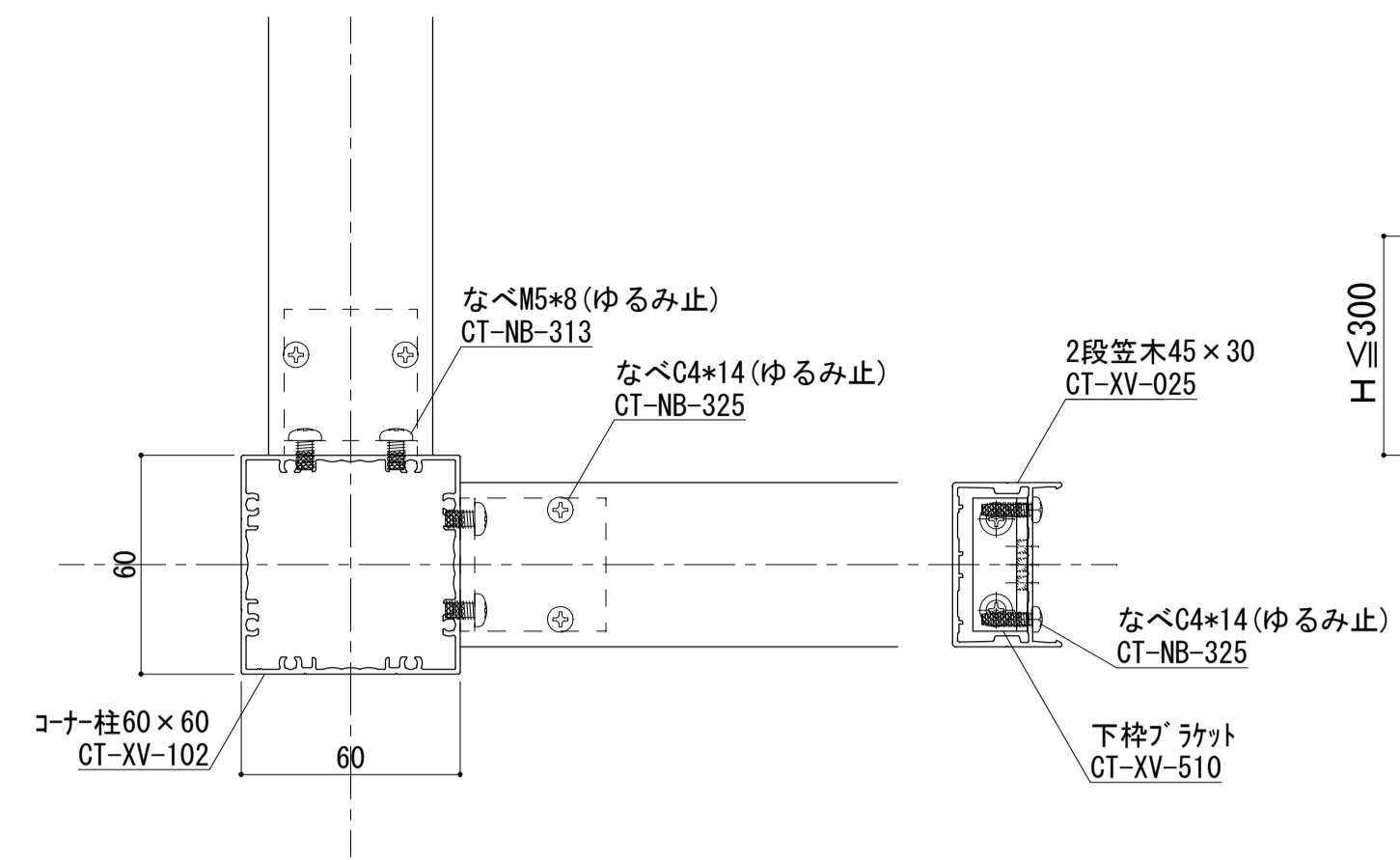
断面図	納り図	図番



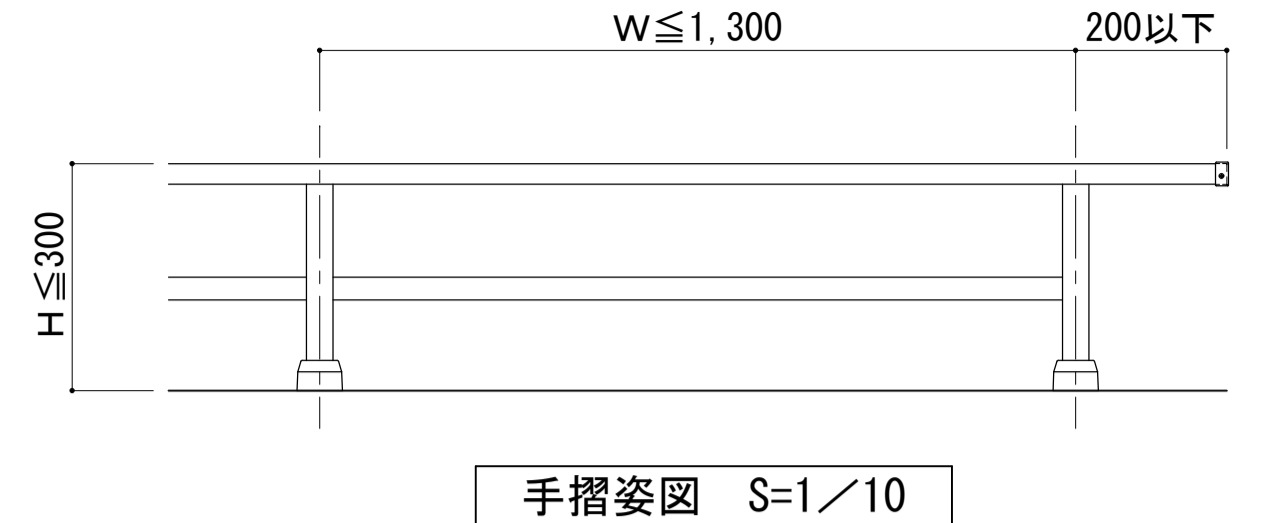
縦断面図 S=1/2



コーナー詳細図 S=1/2



横断面図 S=1/2

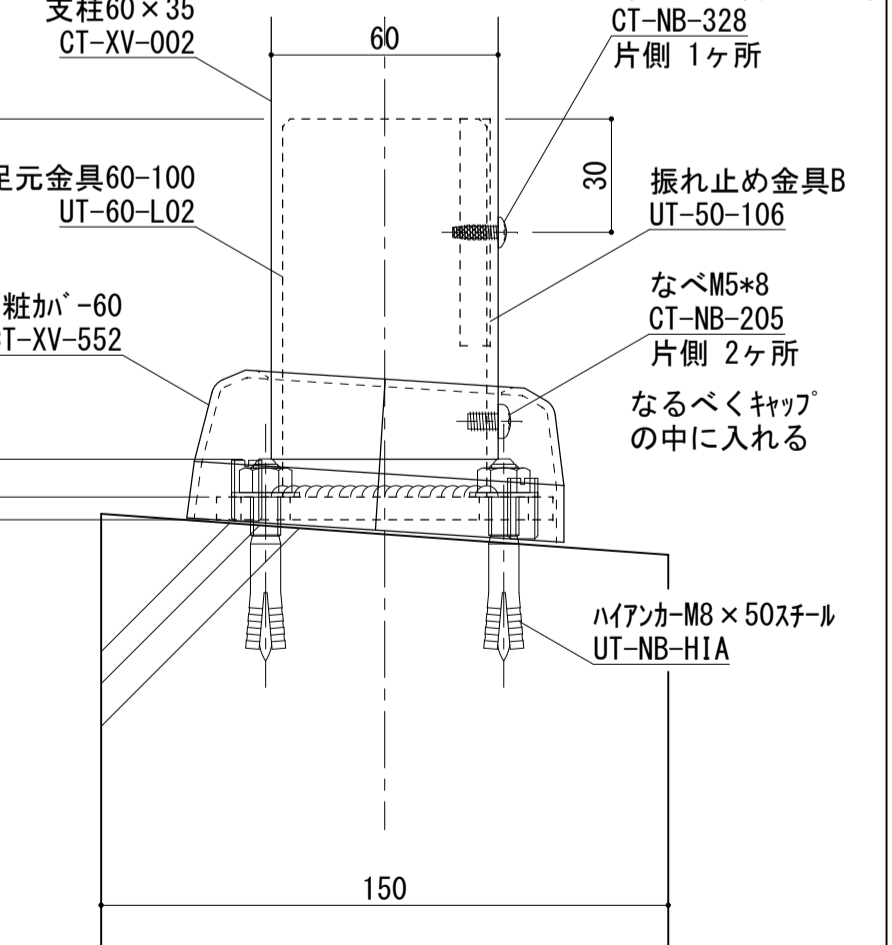
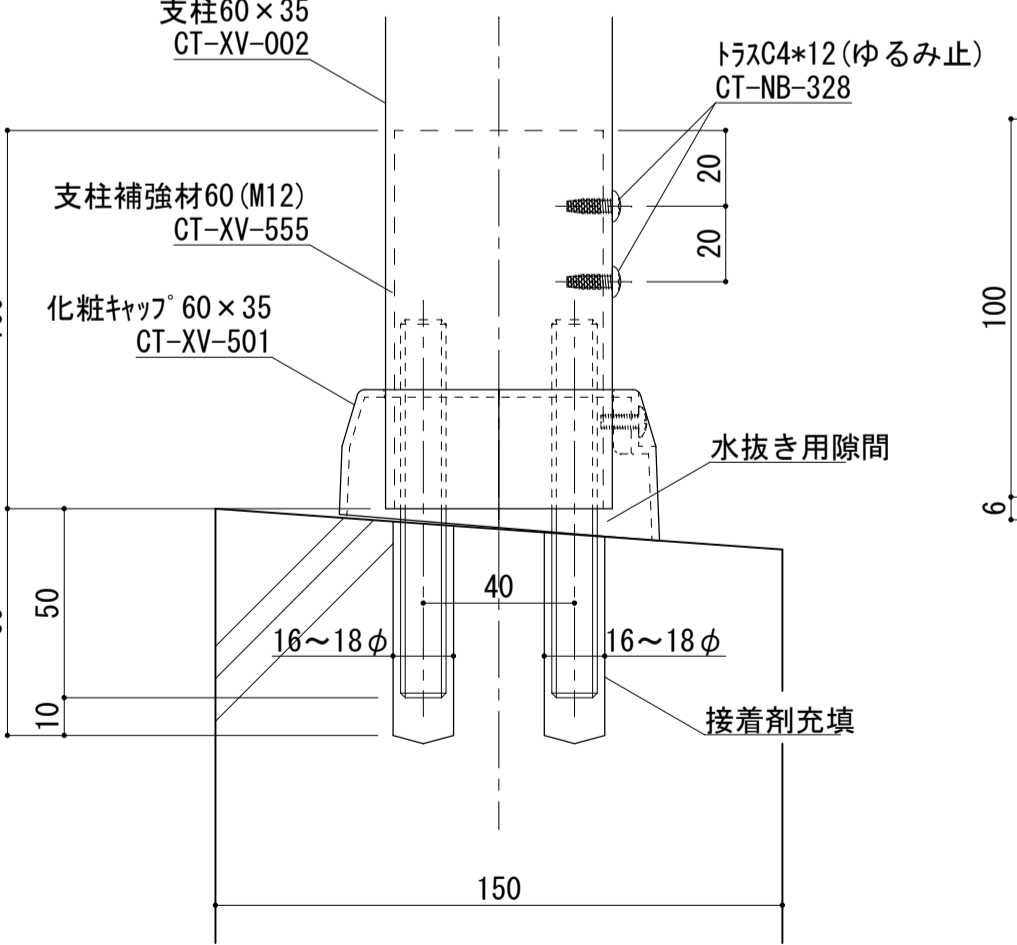
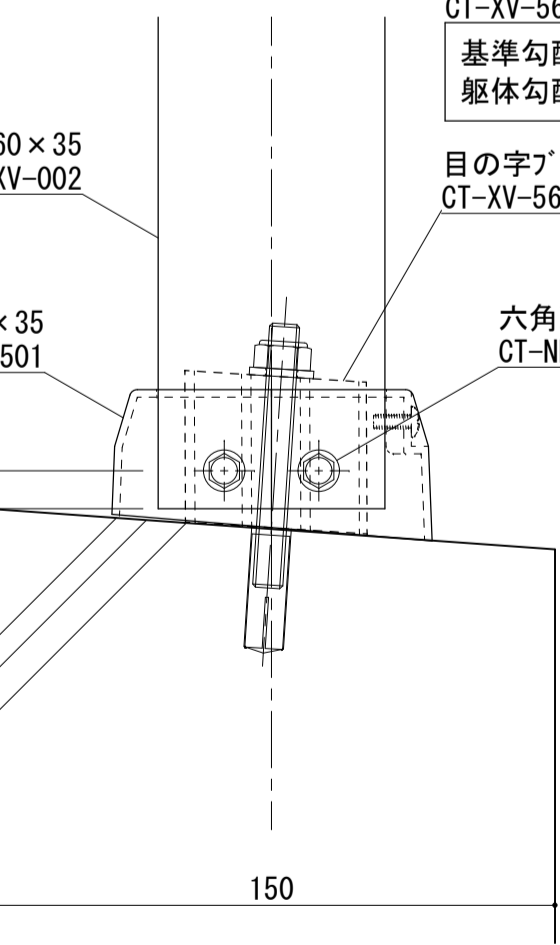
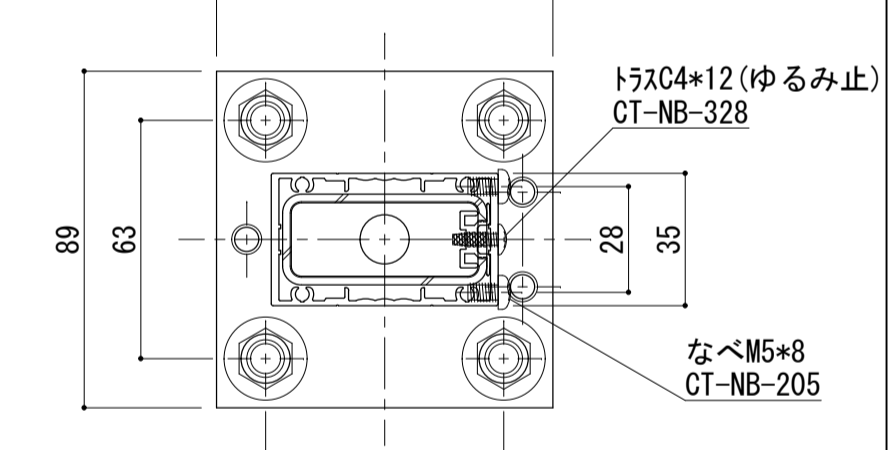
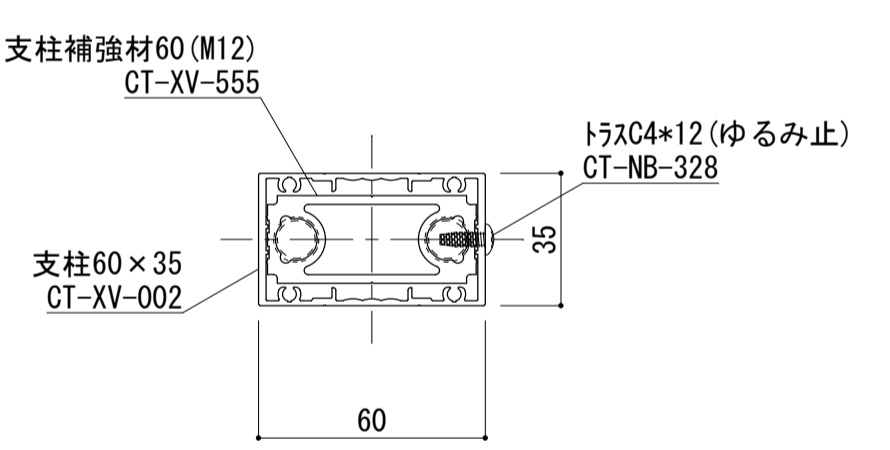
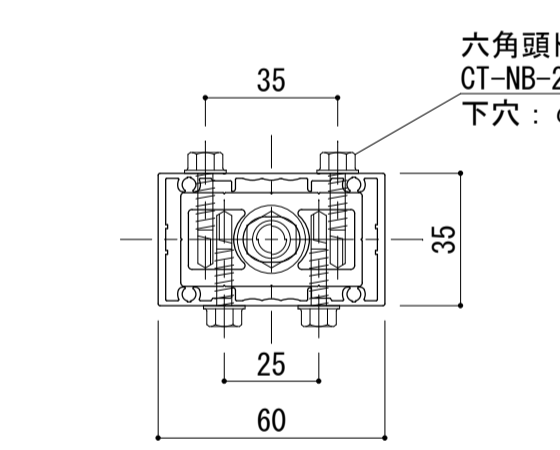


足元納まり詳細図集 (直線部 支柱60×35)

目の字ブラケット納まり

M12ツインアンカー納まり

ベースタイプ納まり

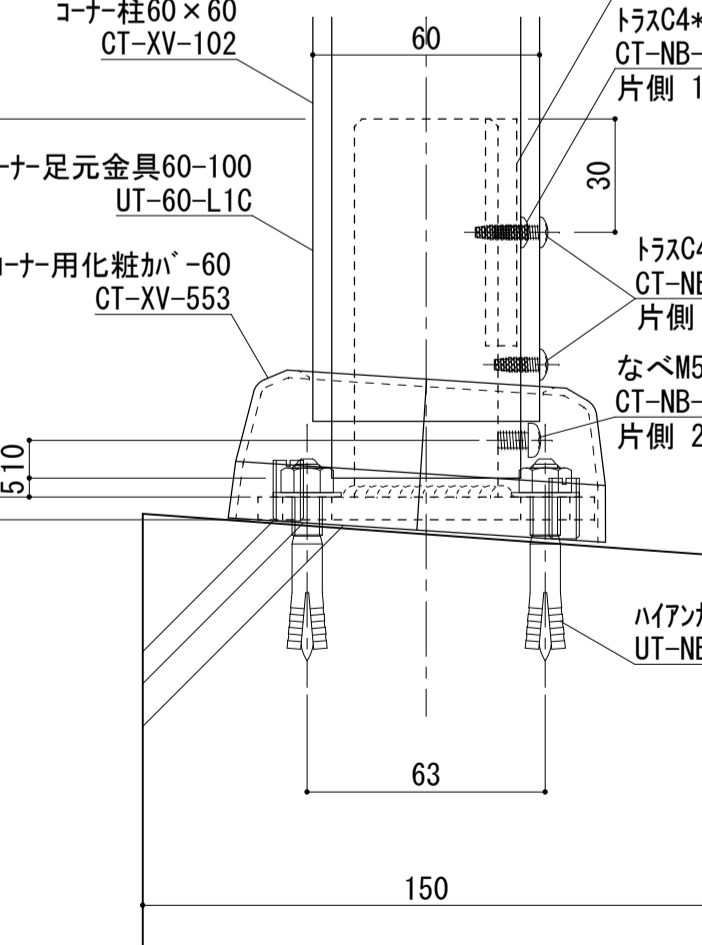
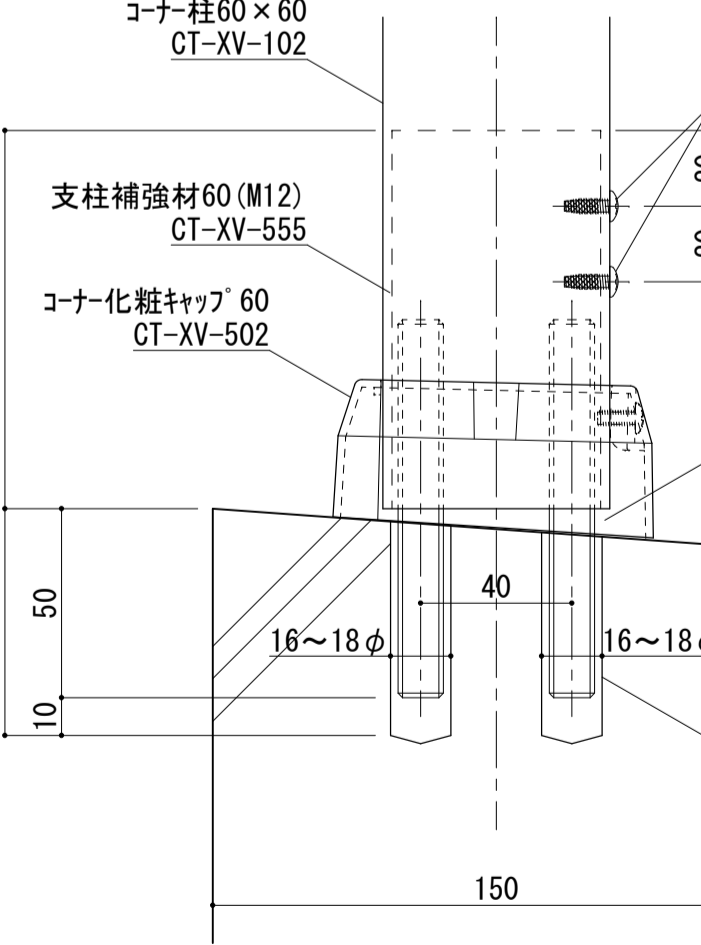
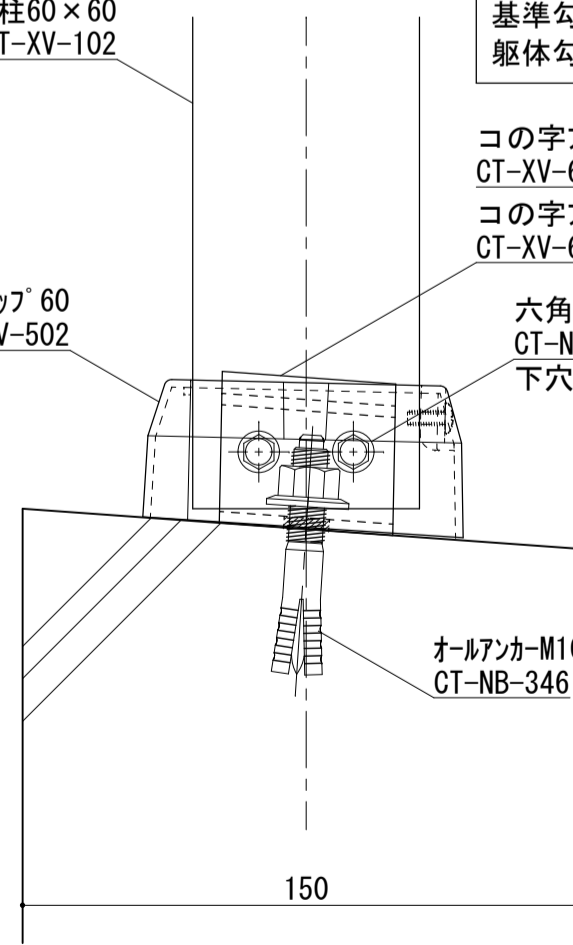
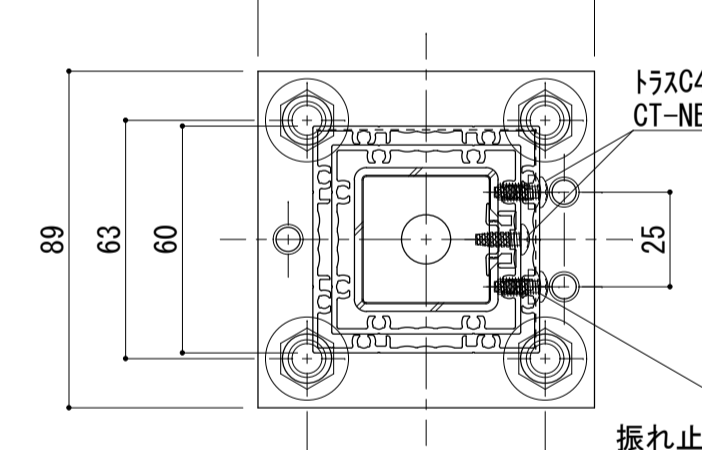
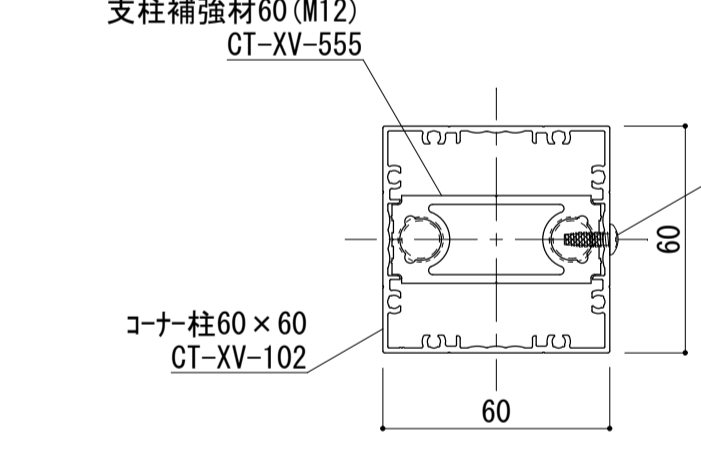
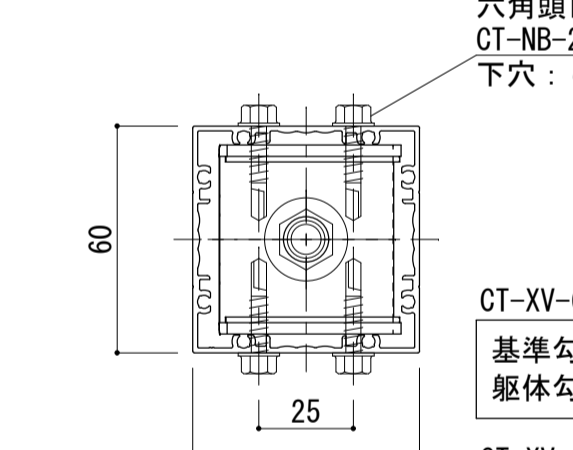


足元納まり詳細図集 (コーナー部 支柱60×60)

コの字ブラケット納まり

M12ツインアンカー納まり

ベースタイプ納まり



手摺埋め込み部と鉄筋が干渉しないよう鉄筋位置を下げる等躯体寸法、配筋位置を確認、設定してください。鉄筋とアンカーが干渉する場合は、鉄筋を切断する必要があります。予めご了承ください。

ねじ種類記号
A:1種タッピンねじ B:2種タッピンねじ BP:2種ガイド付きタッピンねじ C:3種タッピンねじ
M:ミリ小ねじ Dr:ドリルねじ PW:平ワッシャー SW:スプリングワッシャー

変更記号	日付	変更事項	担当	作図	検図	確認
△	2023/01/20	躯体線変更				
△	2022/08/08	ツインアンカー下穴径変更				
△						
△						
△						

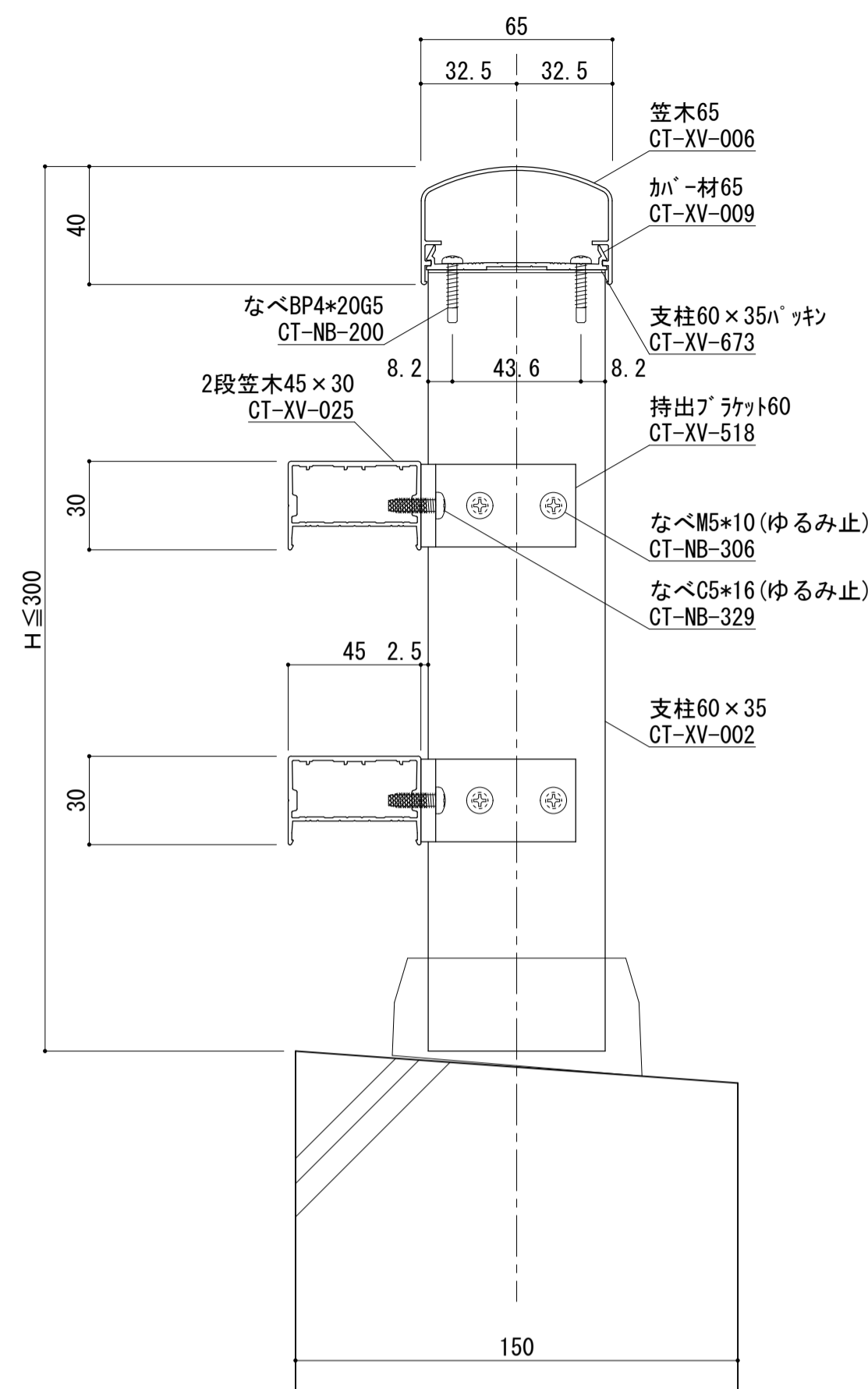
表面処理: 陽極酸化塗装複合皮膜	仕上色: シルバー
------------------	-----------

笠木ジョイント	設計監理
足元二本ボルト	
足元コの字アンカー	
足元埋め込み	施工
ベースアンカー	

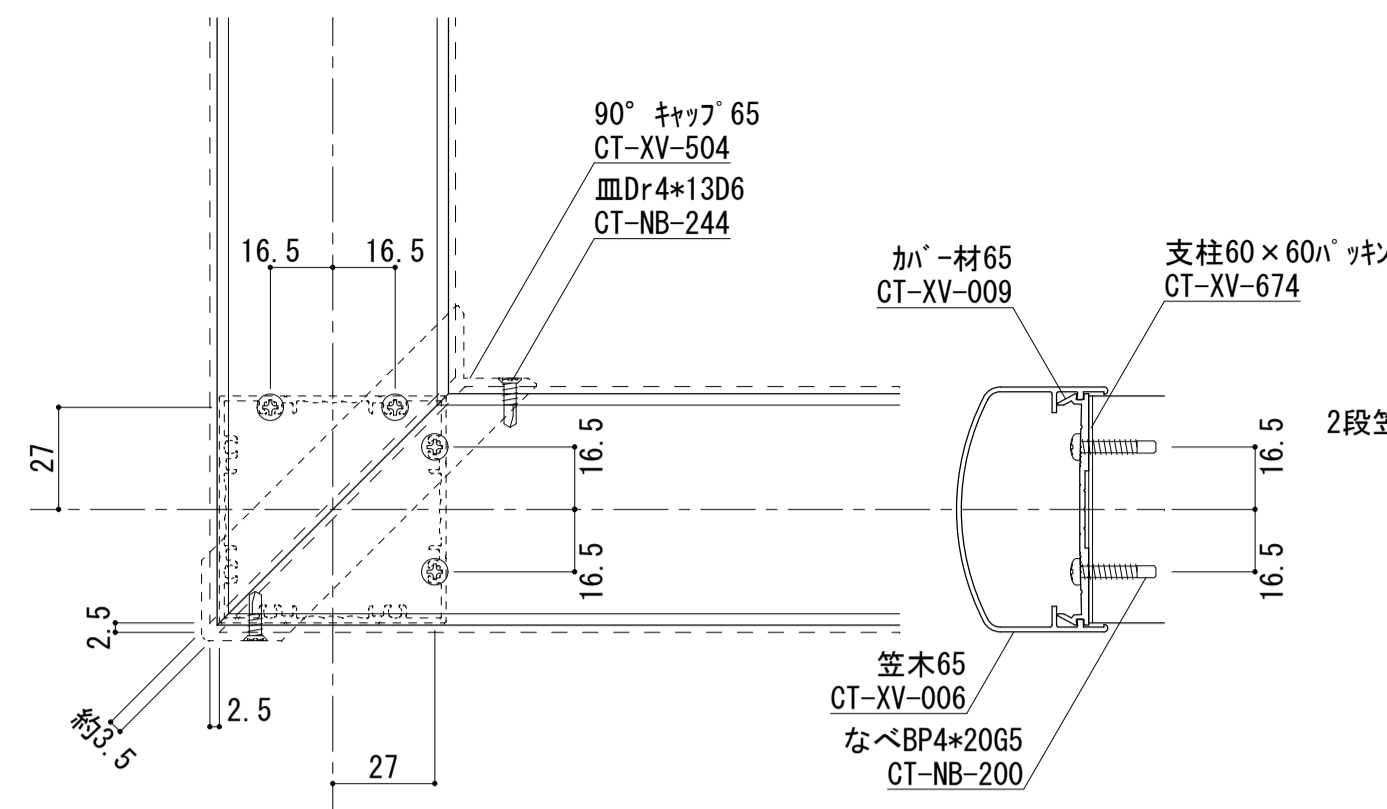
工事名	殿
図面内容	殿
トップレール 芯納まり 2段笠木型	

受領印	年月日
株式会社	
担当	
作図	
検図	
確認	

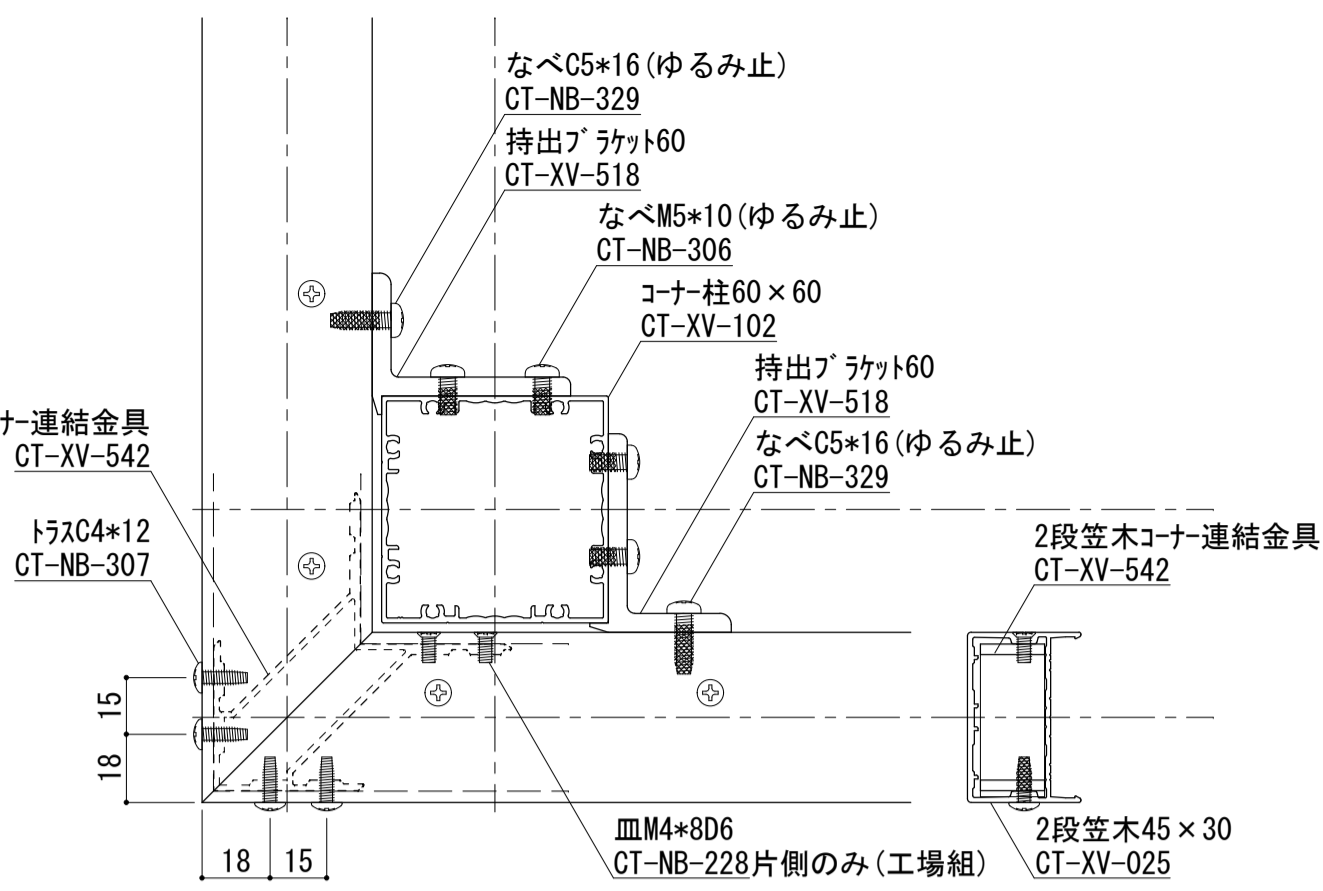
縮尺	1/2
図番	
管理番号	Z
CAD管理番号	T-2CK75N60



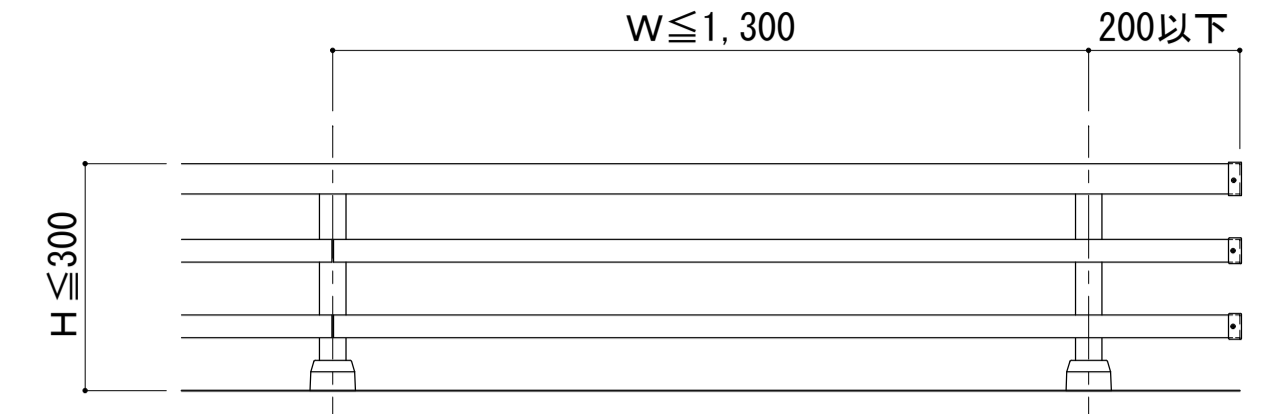
縦断面図 S=1/2



コーナー詳細図 S=1/2

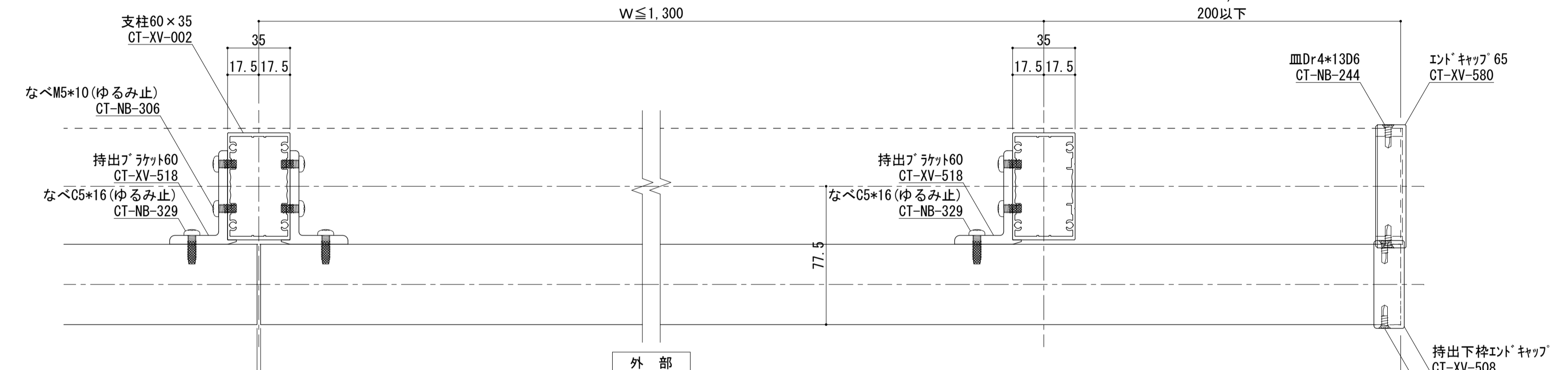


横断面図 S=1/2



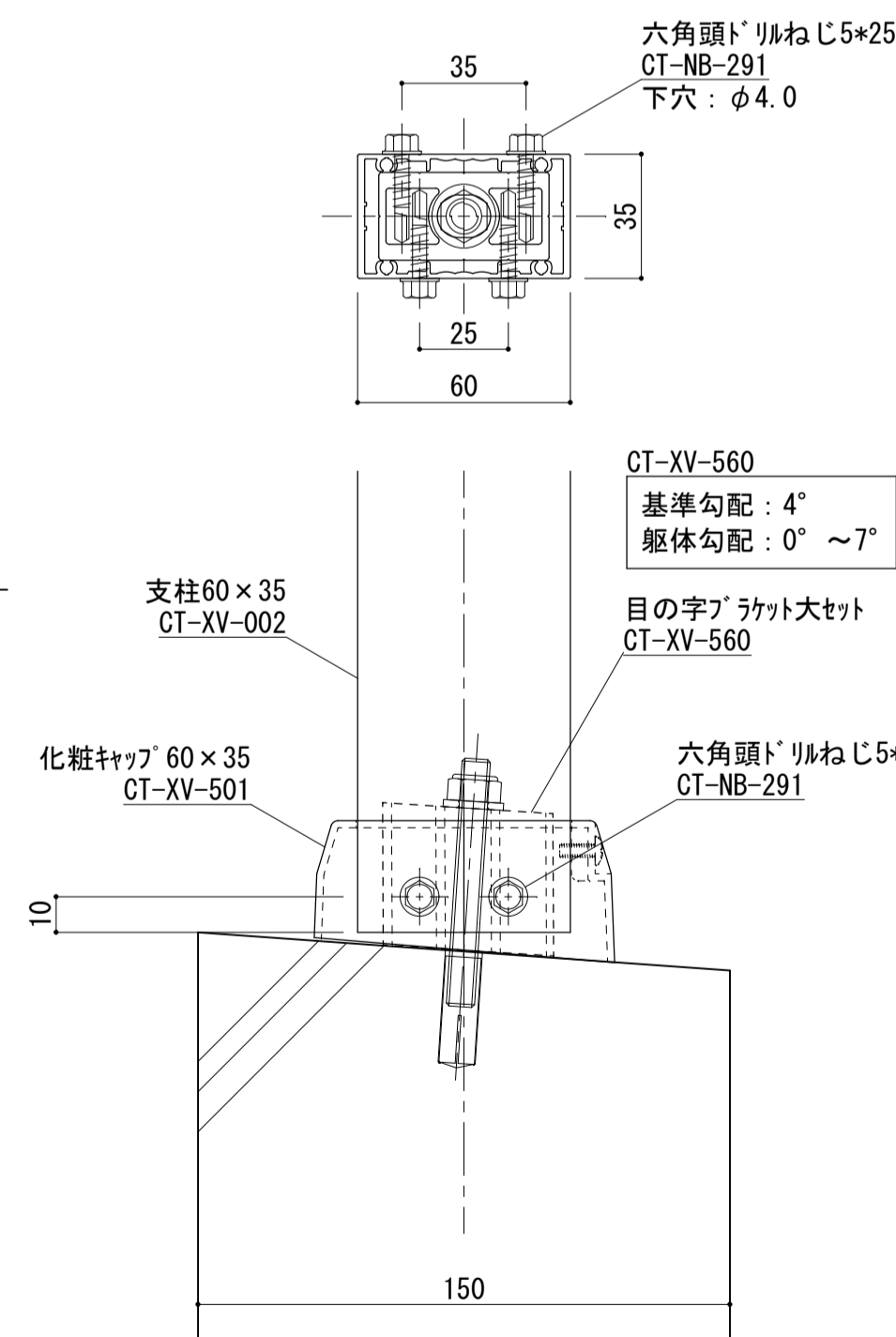
手摺姿図 S=1/10

200mmを超えると壁付
ブラケットが必要です

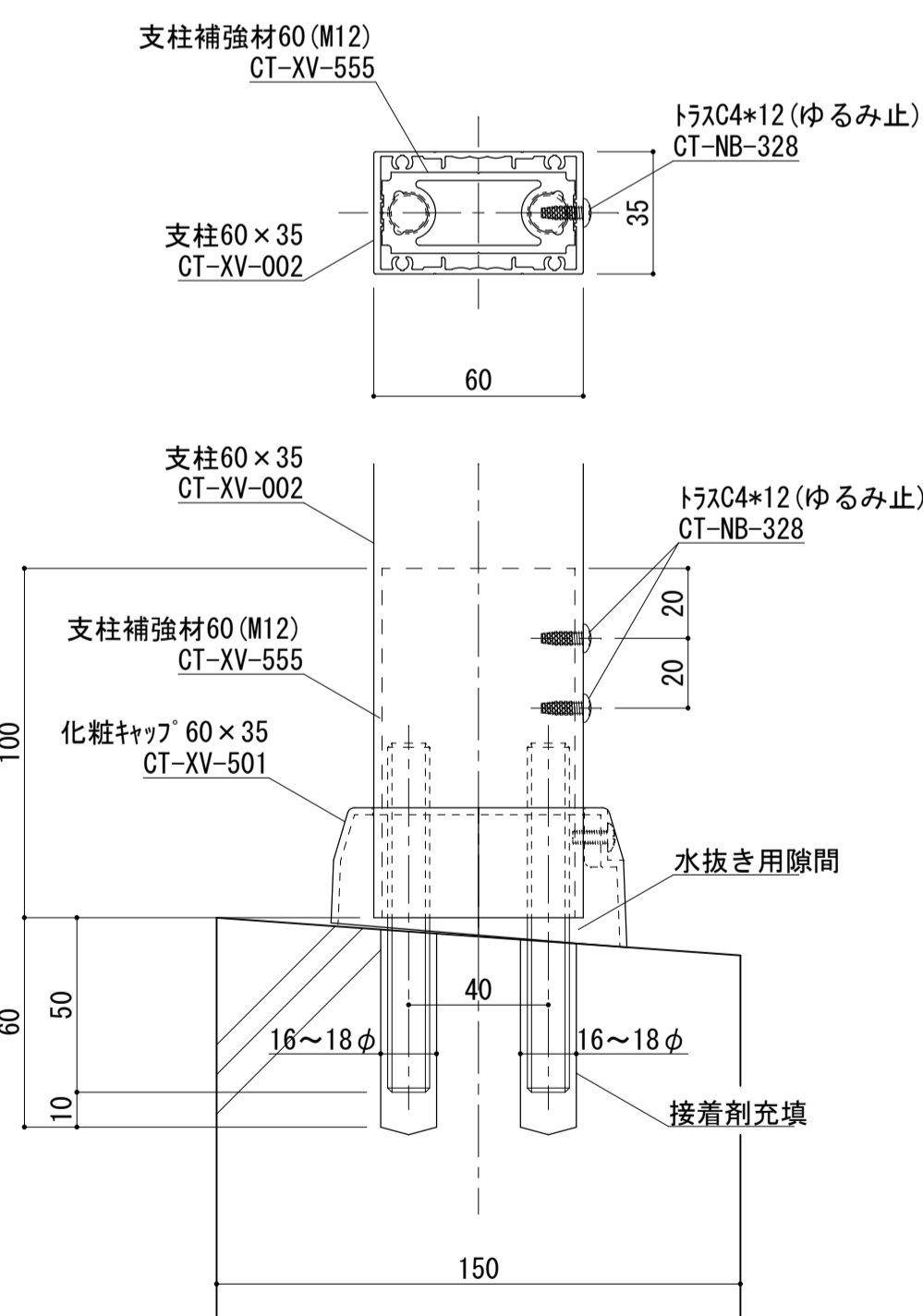


足元納まり詳細図集 (直線部 支柱60×35)

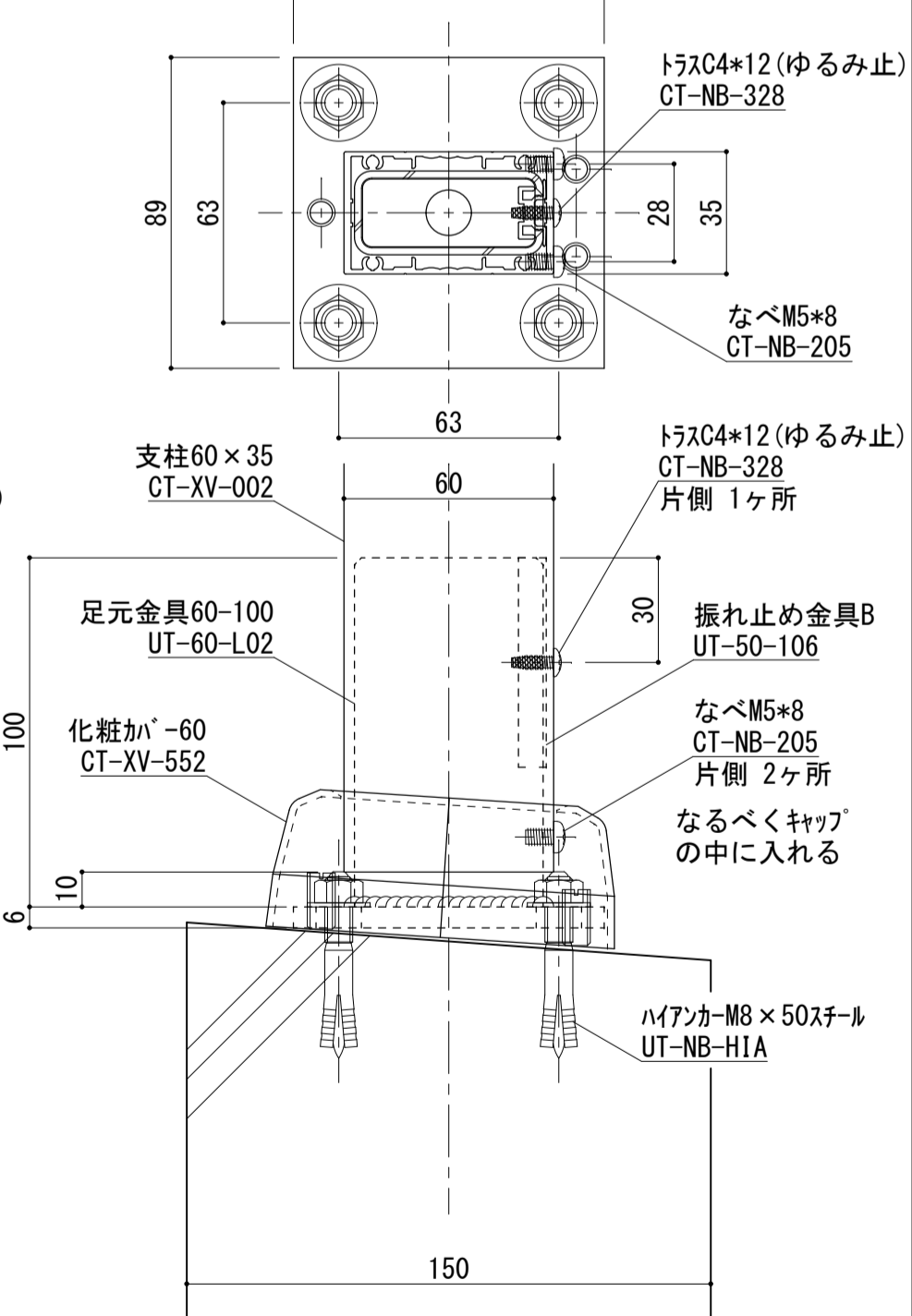
目の字ブラケット納まり



M12ツインアンカー納まり

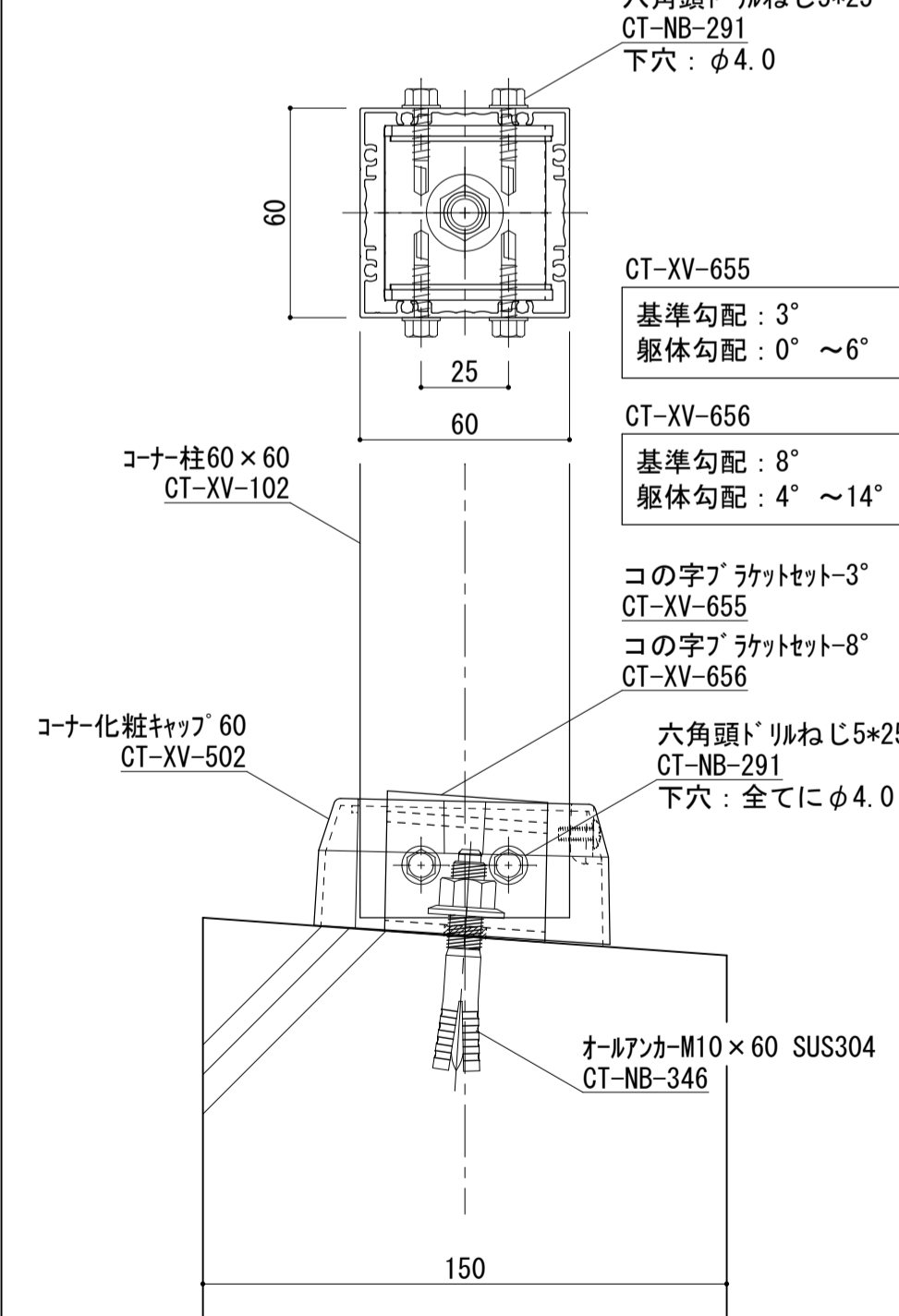


ベースタイプ納まり

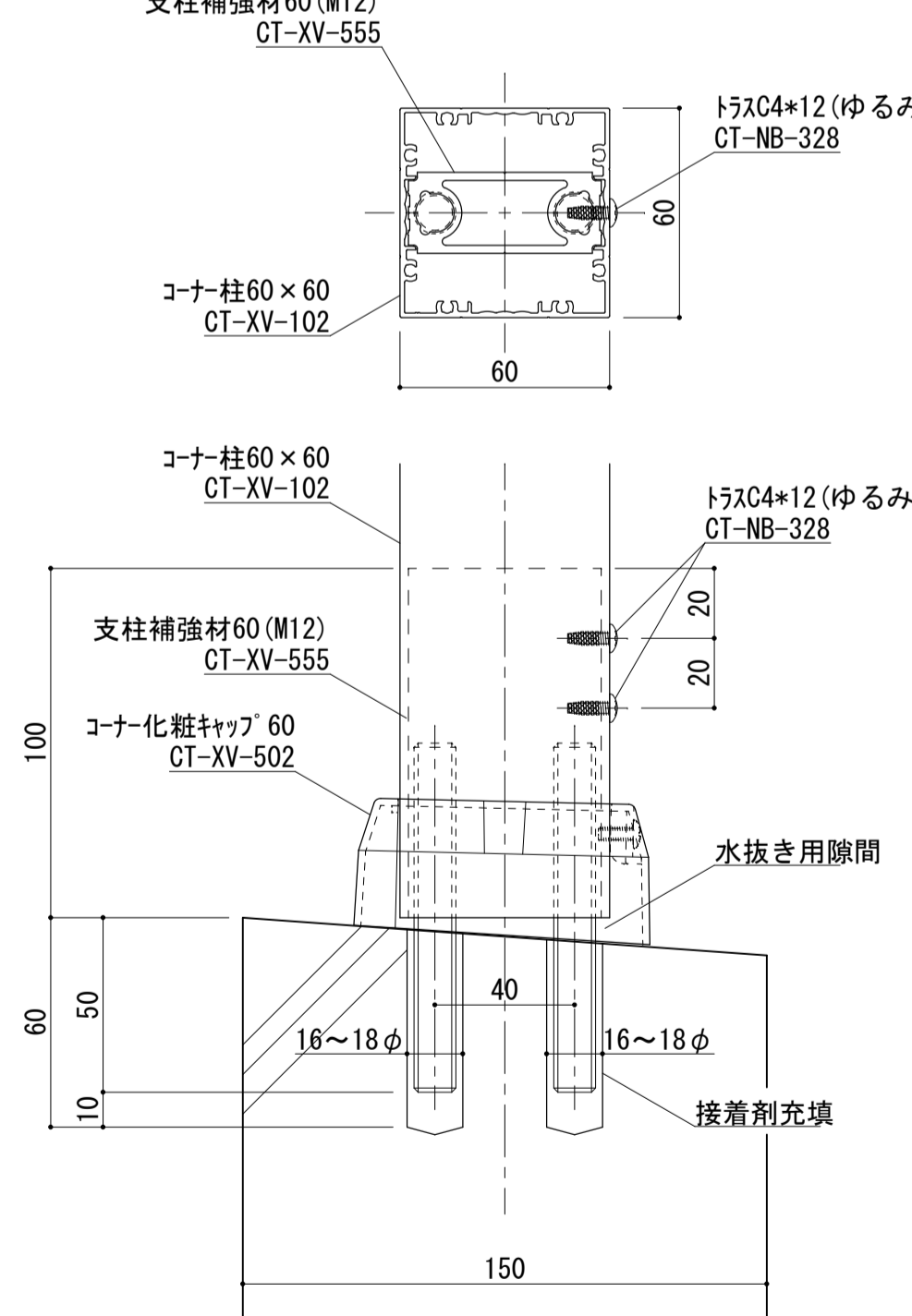


足元納まり詳細図集 (コーナー部 支柱60×60)

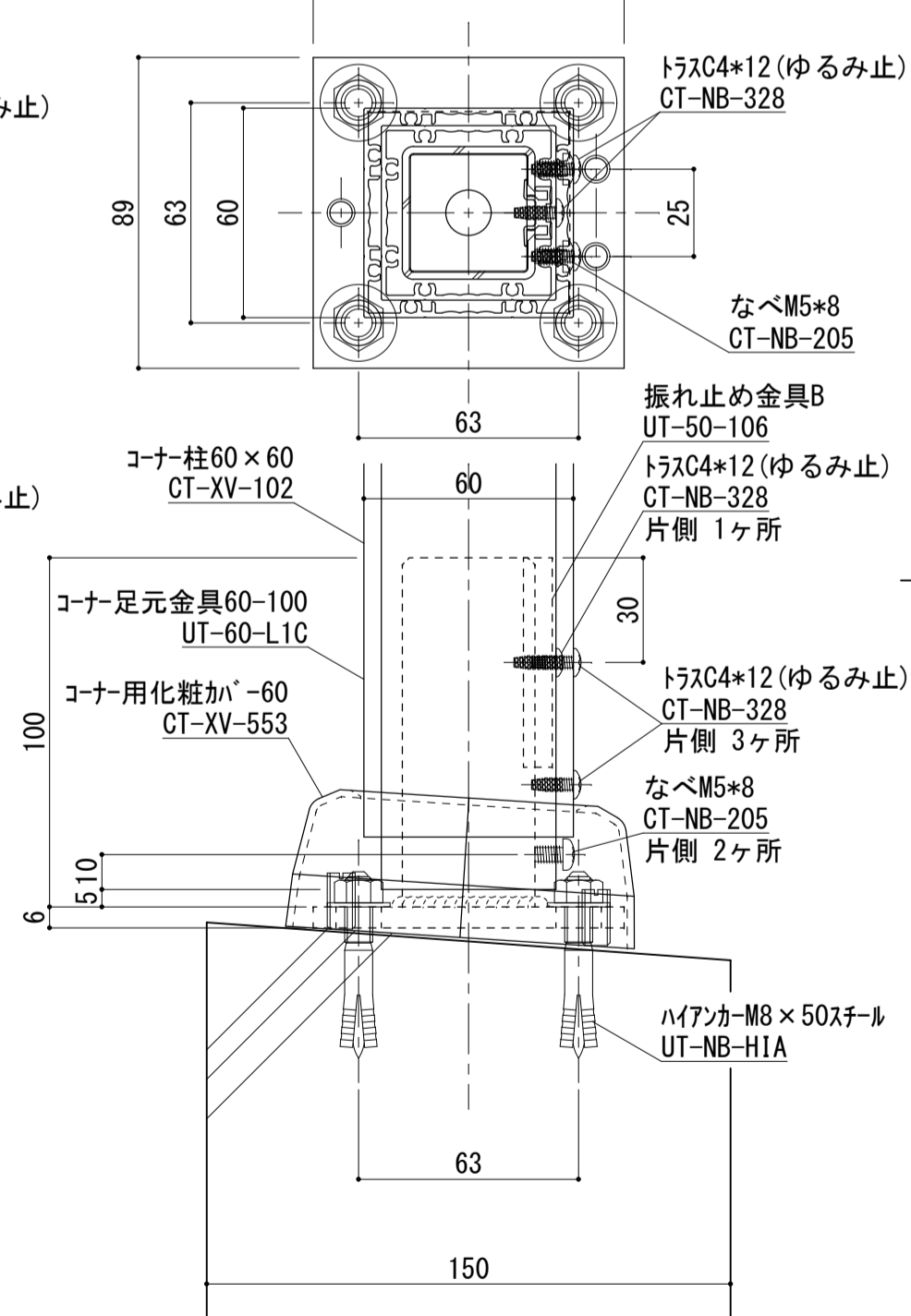
コの字ブラケット納まり



M12ツインアンカー納まり



ベースタイプ納まり



手摺埋め込み部と鉄筋が干渉しないよう鉄筋位置を下げる等躯体寸法、配筋位置を確認、設定してください。
鉄筋とアンカーが干渉する場合、鉄筋を切断する必要があります。予めご了承ください。

ねじ種類記号
A:1種タッピンねじ B:2種タッピンねじ BP:2種ガイド付きタッピンねじ C:3種タッピンねじ
M:ミリ小ねじ Dr:ドリルねじ PW:平ワッシャー SW:スプリングワッシャー

変更記号	日付	変更事項	担当	作図	検図	確認
△	2023/01/20	橋田笠木削除・躯体線変更				
△	2022/08/08	ツインアンカー下穴径変更				
△						
△						
△						

表面処理: 陽極酸化塗装複合皮膜	仕上り色: シルバー
------------------	------------

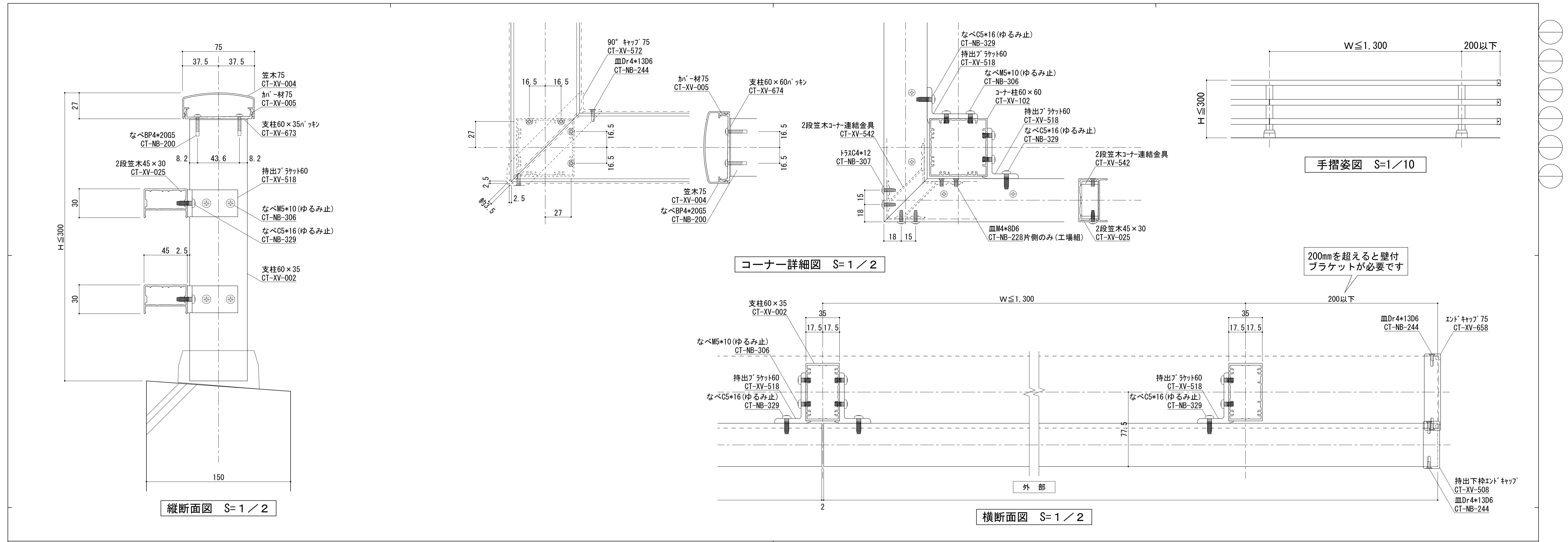
笠木ジョイント	設計監理
足元二本ボルト	
足元コの字アンカー	施工
足元埋め込み	
ベースアンカー	

工事名	殿
図面内容	殿
トップレール 持ち出し3段笠木型	

受領印	年月日
-----	-----

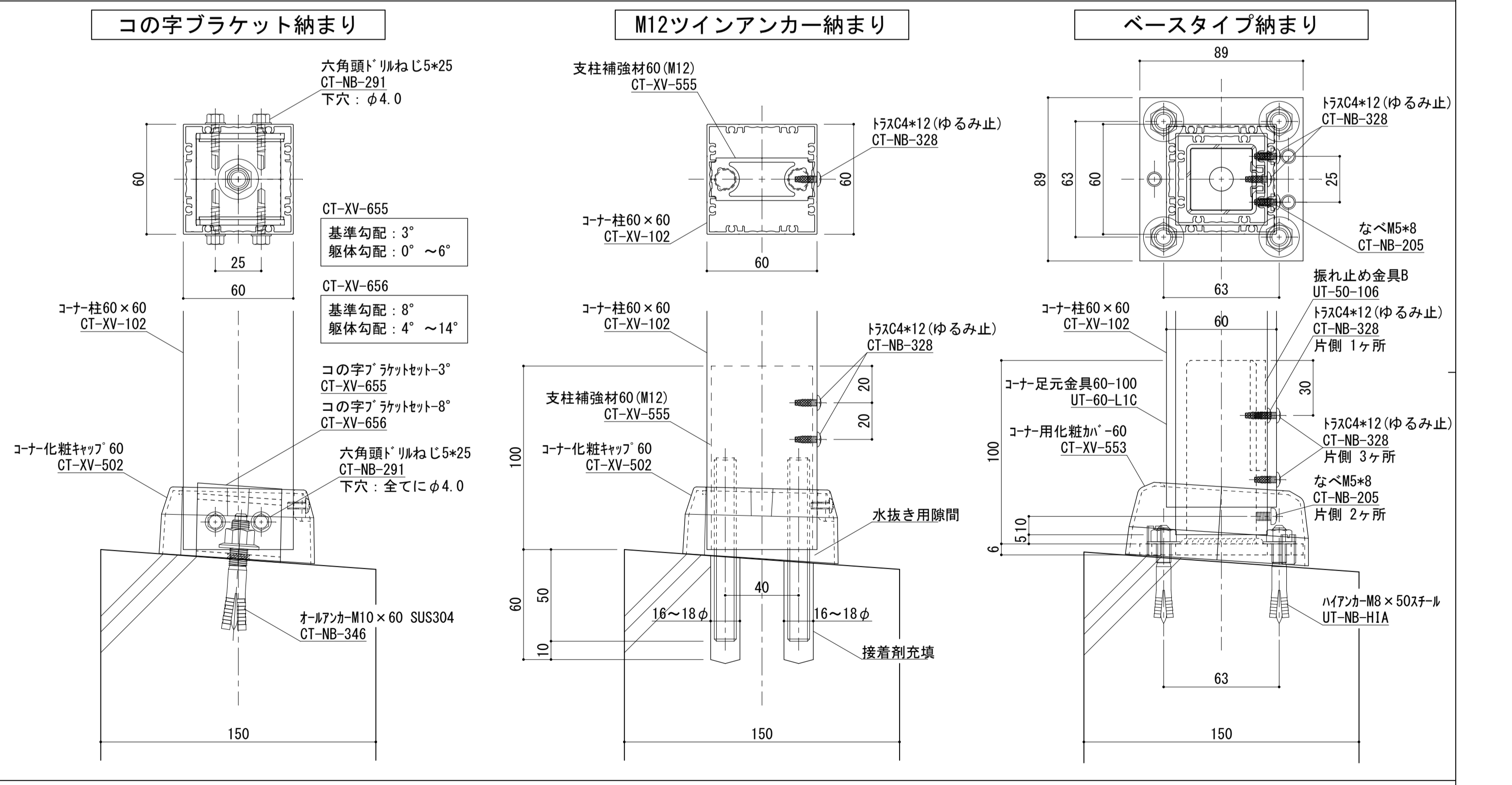
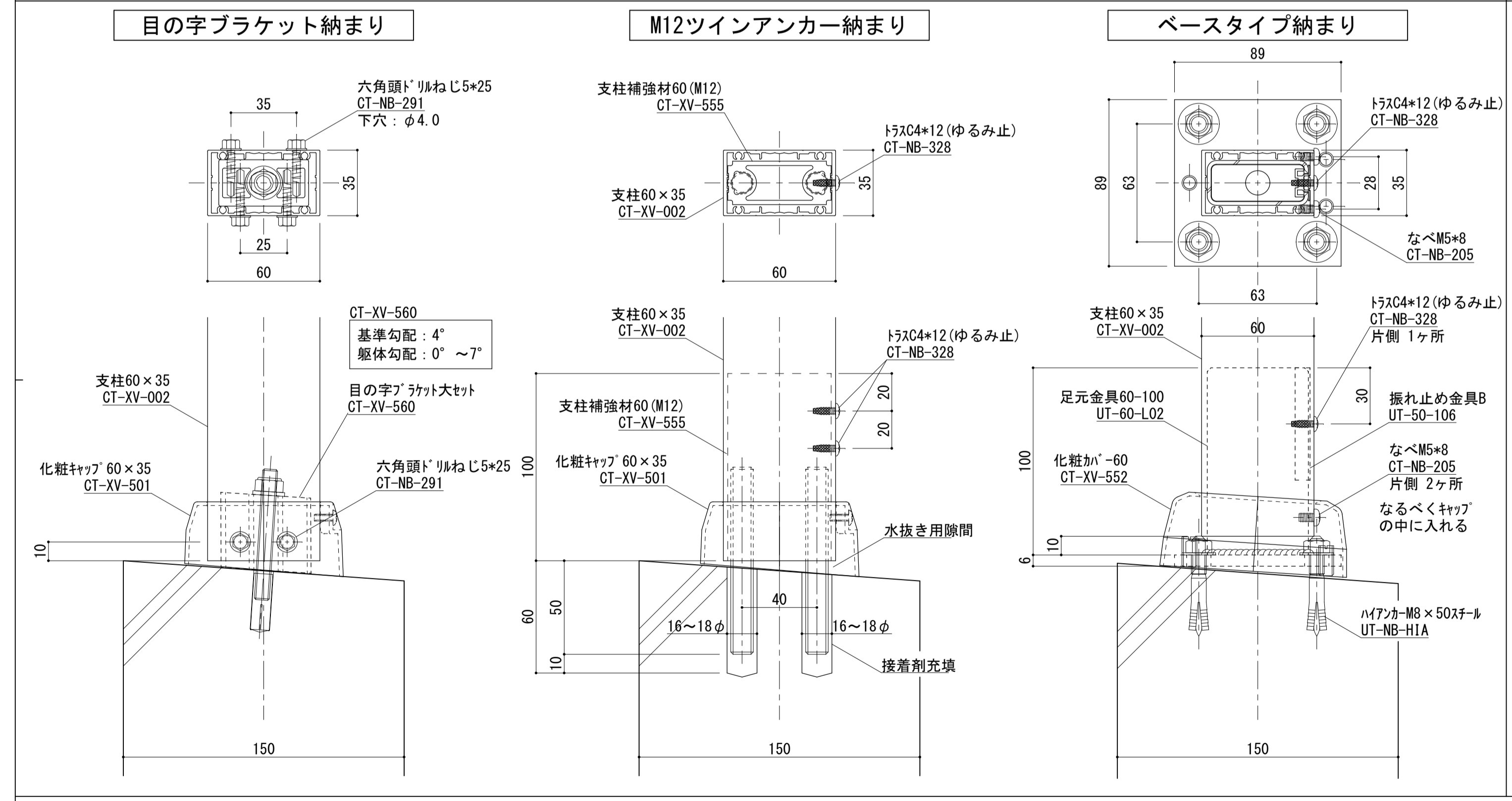
株式会社 WY WY WY	縮尺	1/2
担当 作図 検図 確認	図番	枚
管理番号 Z	断面図	納り図
CAD管理番号 T-3MK65N60		

図番	枚
----	---



足元納まり詳細図集 (直線部 支柱60×35)

足元納まり詳細図集 (コーナー部 支柱60×60)



手摺埋め込み部と鉄筋が干渉しないよう鉄筋位置を下げる等躯体寸法、配筋位置を確認、設定してください。
 鉄筋とアンカーが干渉する場合、鉄筋を切断する必要があります。予めご了承ください。

ねじ種類記号
 A: 1種タッピンねじ B: 2種タッピンねじ BP: 2種ガイド付きタッピンねじ C: 3種タッピンねじ
 M: ミリ小ねじ Dr: ドリルねじ PW: 平ワッシャー SW: スプリングワッシャー

変更記号	日付	変更事項	担当	作図	検図	確認
△	2023/01/20	躯体線変更				
△	2022/08/08	ツインアンカー下穴径変更				

表面处理: 陽極酸化塗装複合皮膜	仕上り色: シルバー
------------------	------------

笠木ジョイント	設計監理
足元二本ボルト	施工
足元コの字アンカー	
足元埋め込み	埋
ベースアンカー	

工事名	取
図面内容	取
トップレール 持ち出し3段笠木型	

受領印	株式会社 WYWA	縮尺	1/2
年月日		図番	

管理番号	Z	断面図		納り図		図番	
CAD管理番号	T-3MK75N60						