

※シーリング工事は別途となります。バックアップ材又はボンドブレイカーを設置してシーリングして下さい。



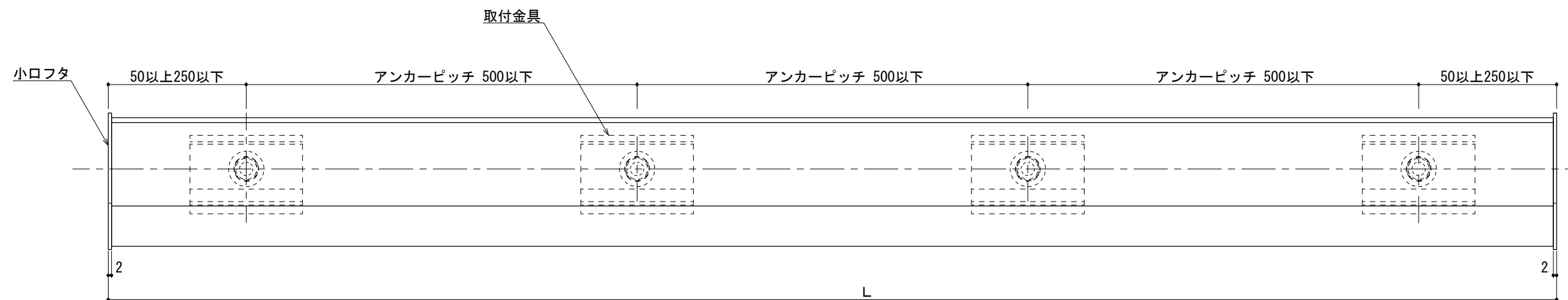
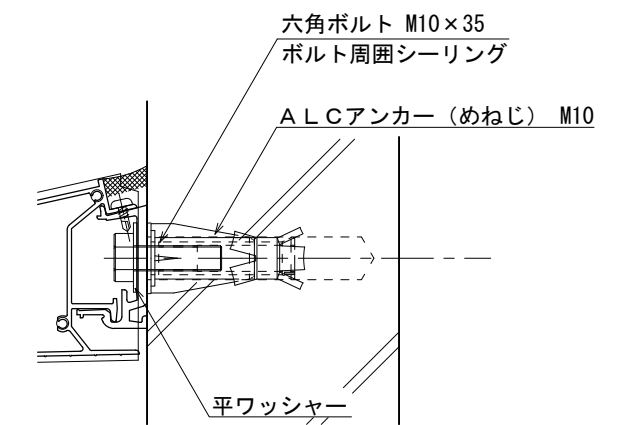
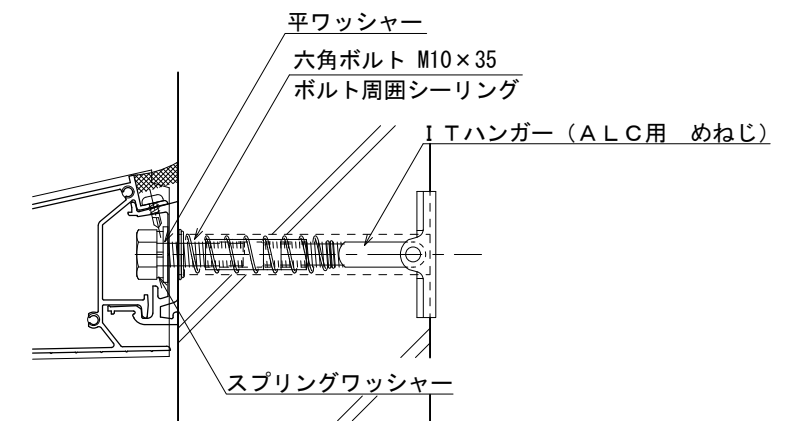
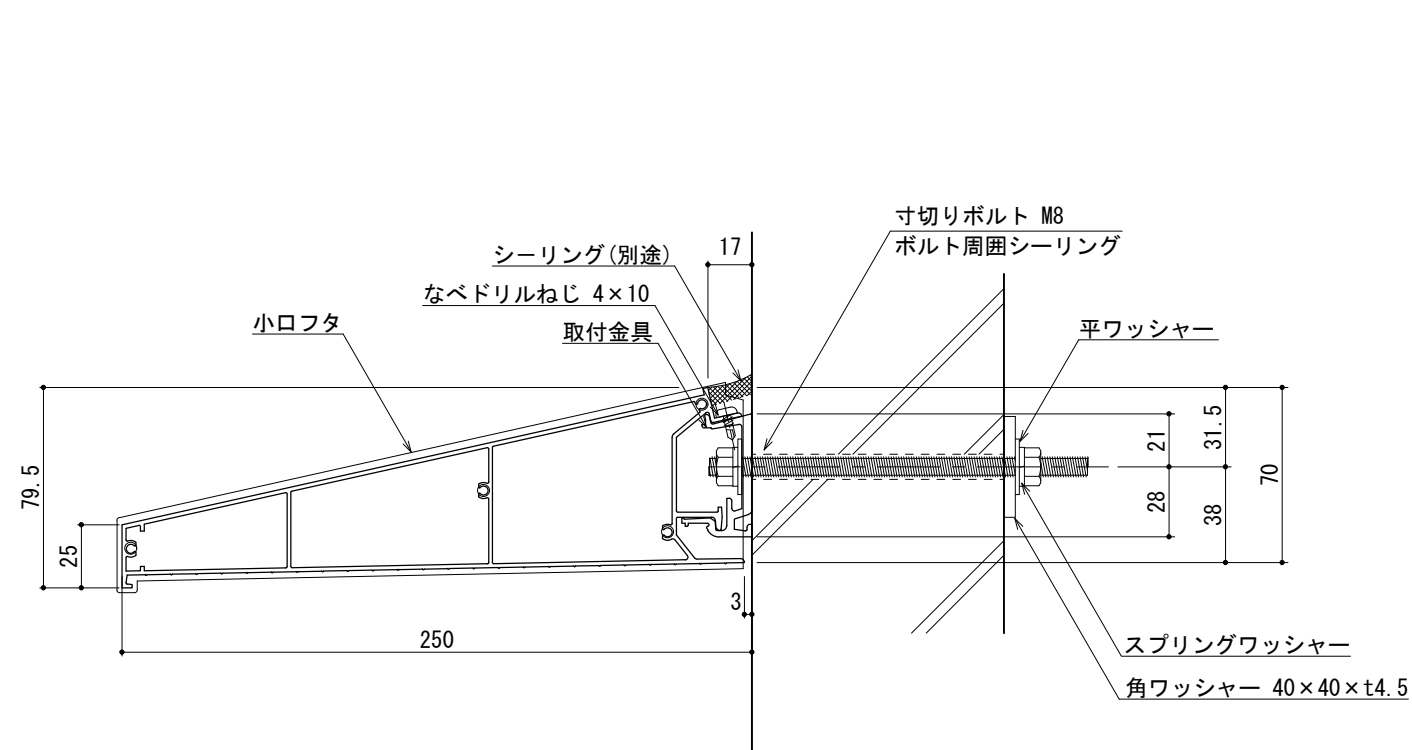
改訂日

承認	担当	作図	確認

製品名称	アルミ型材底 グロンダート Bシリーズ
図面内容	D=200 L=~4,000 基本断面図 (ALC躯体)

縮尺	1/3
日付	2013/02/20

図番	GB20ALC
----	---------



※シーリング工事は別途となります。バックアップ材又はボンドブレイカーを設置してシーリングして下さい。



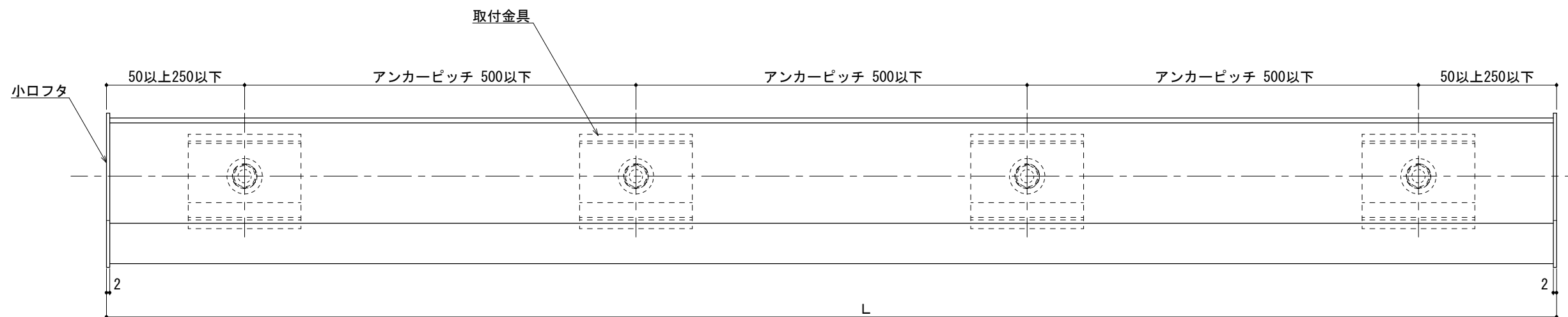
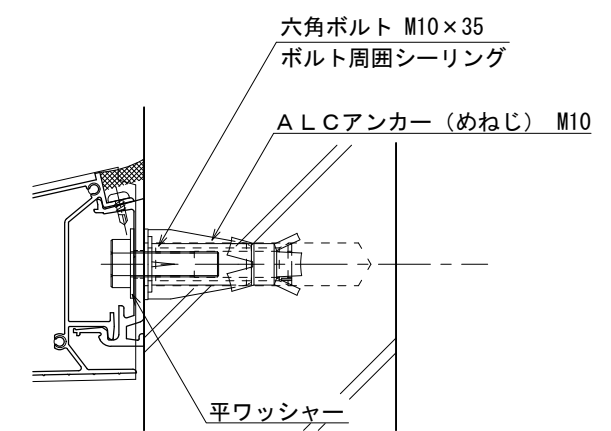
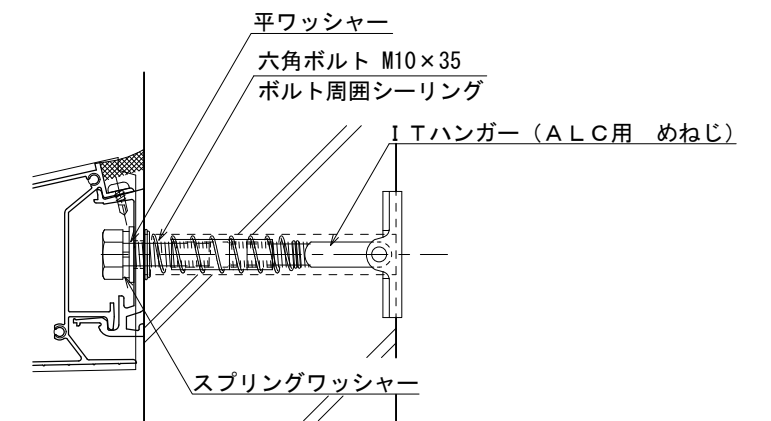
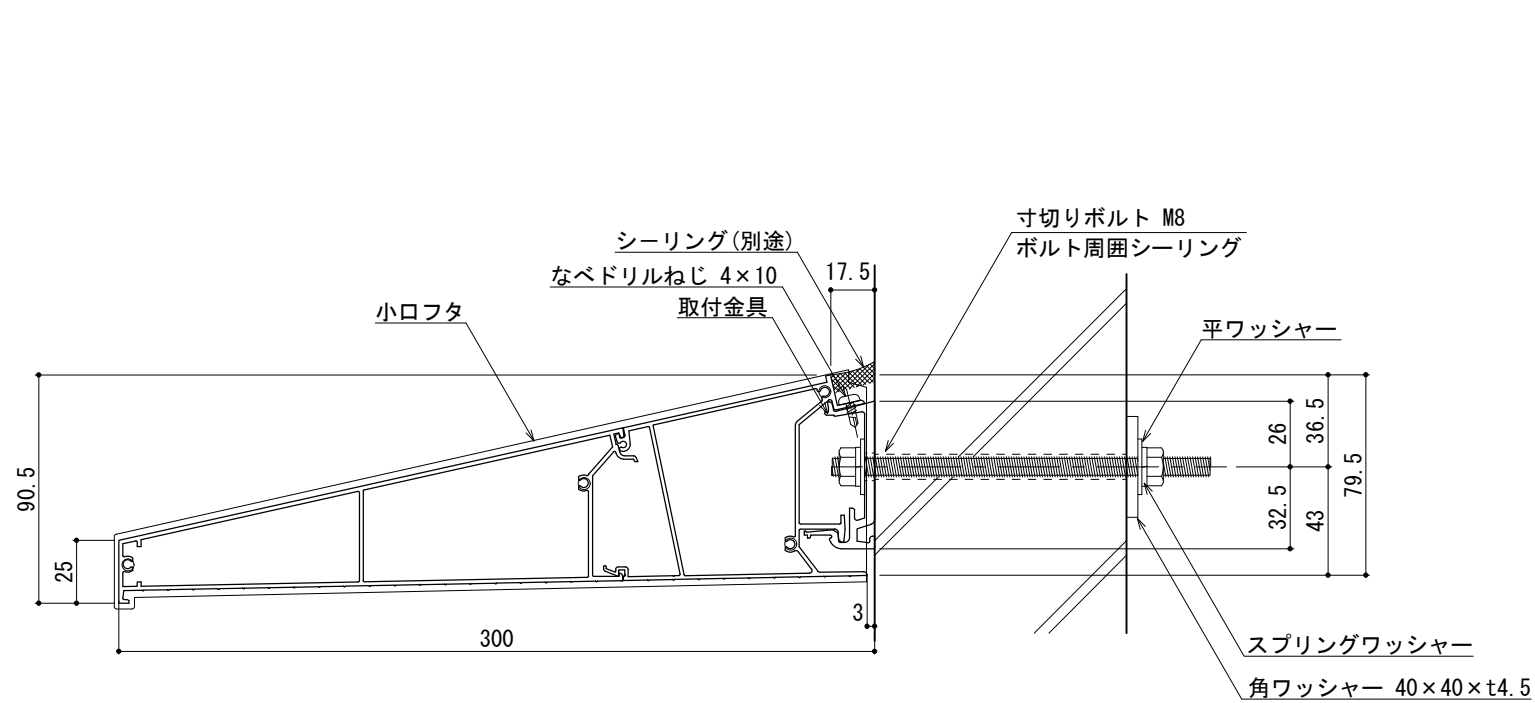
改訂日

承認	担当	作図	確認

製品名称	アルミ形材底 グロンダート Bシリーズ
図面内容	D=250 L=~4,000 基本断面図 (ALC)

縮尺	1/3
日付	2013/02/20

図番	GB25ALC
----	---------



※シーリング工事は別途となります。バックアップ材又はボンドブレイカーを設置してシーリングして下さい。



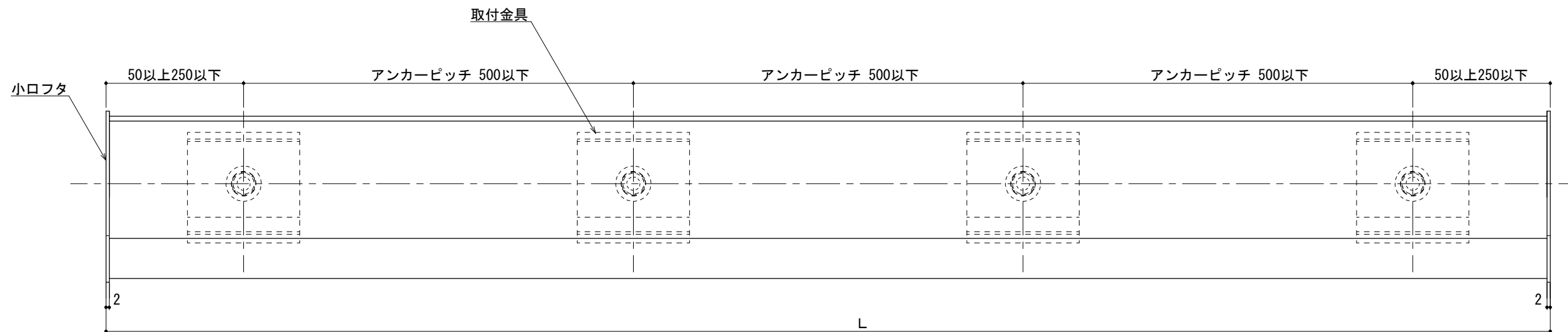
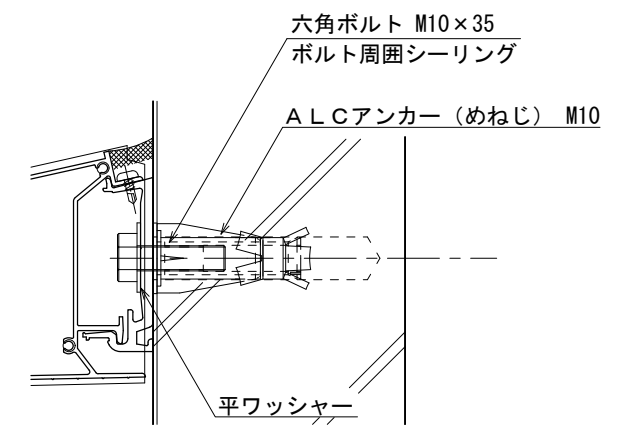
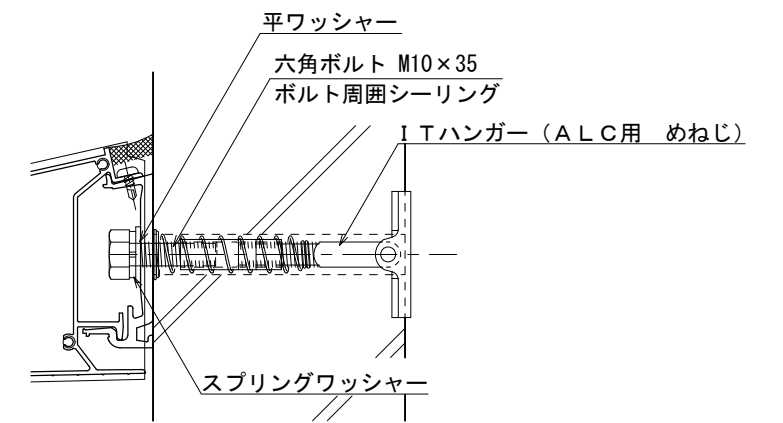
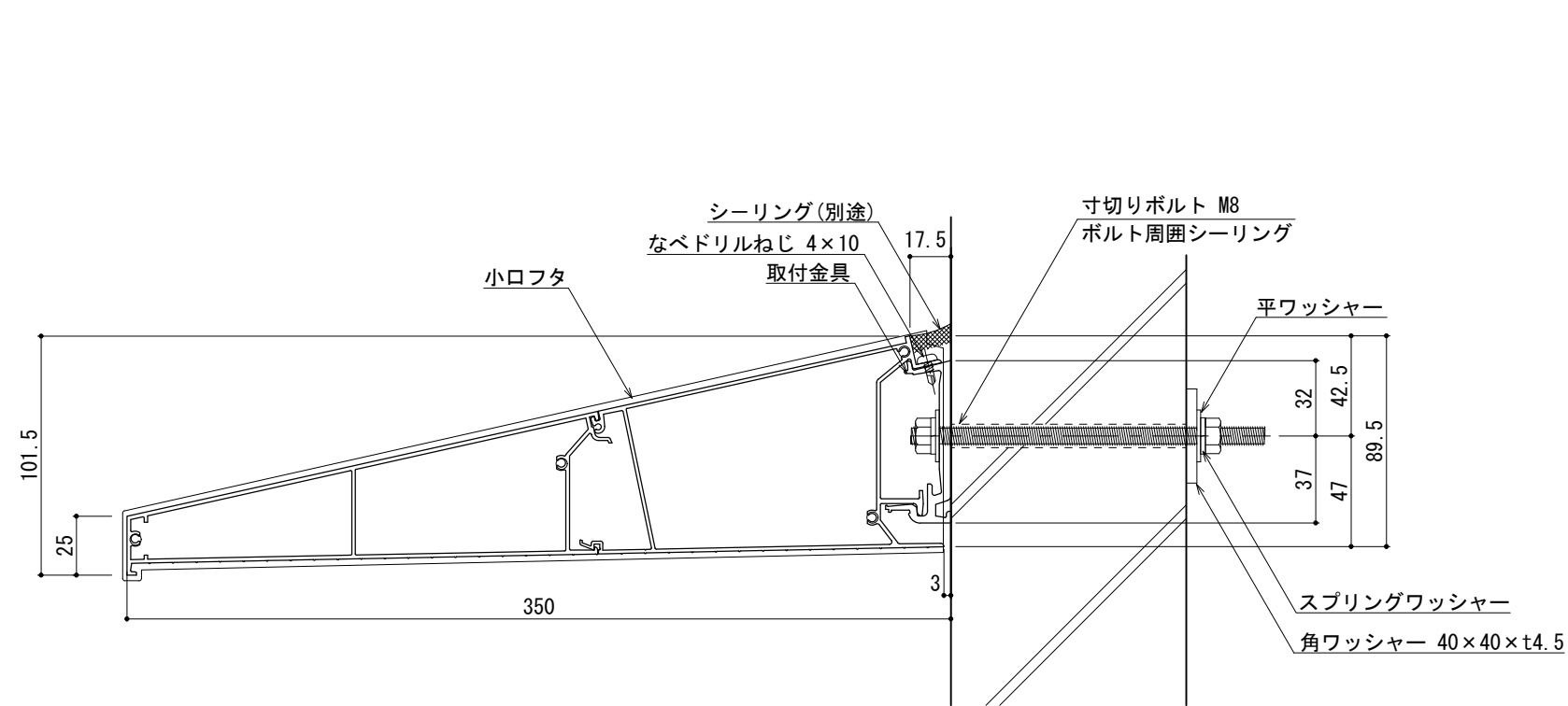
改訂日

承認	担当	作図	確認

製品名称	アルミ形材底 グロンダート Bシリーズ
図面内容	D=300 L=~4,000 基本断面図 (ALC)

縮尺	1/3
日付	2013/02/20

図番	GB30ALC
----	---------



※シーリング工事は別途となります。バックアップ材又はボンドブレイカーを設置してシーリングして下さい。



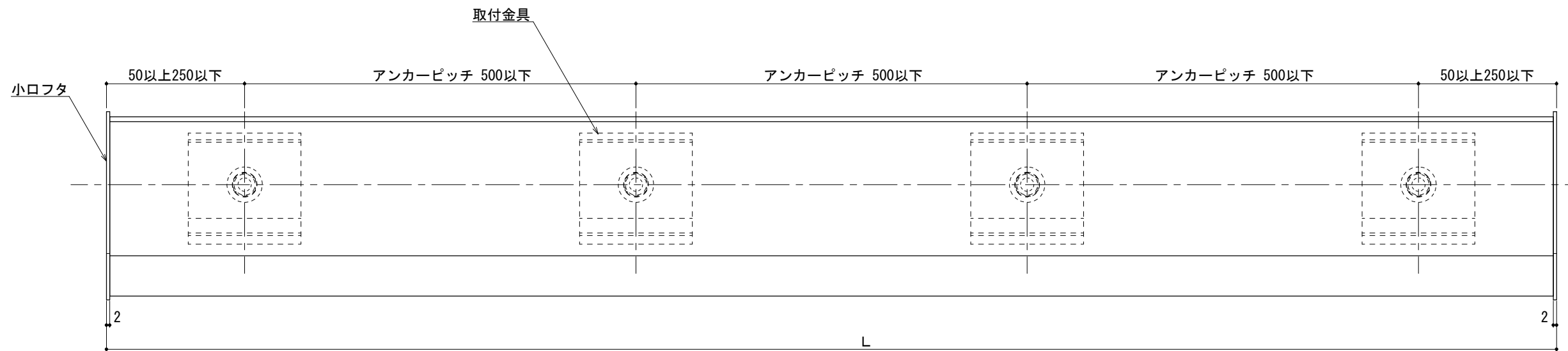
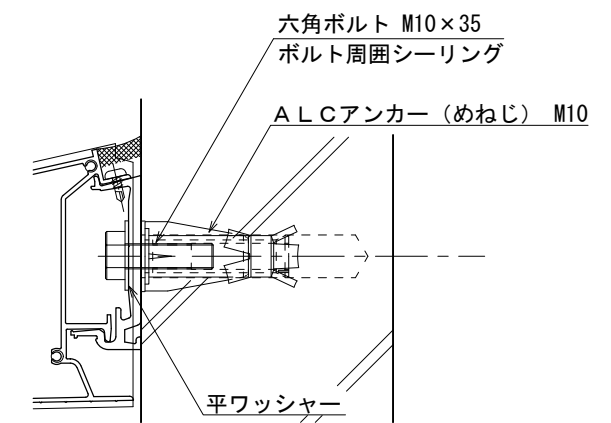
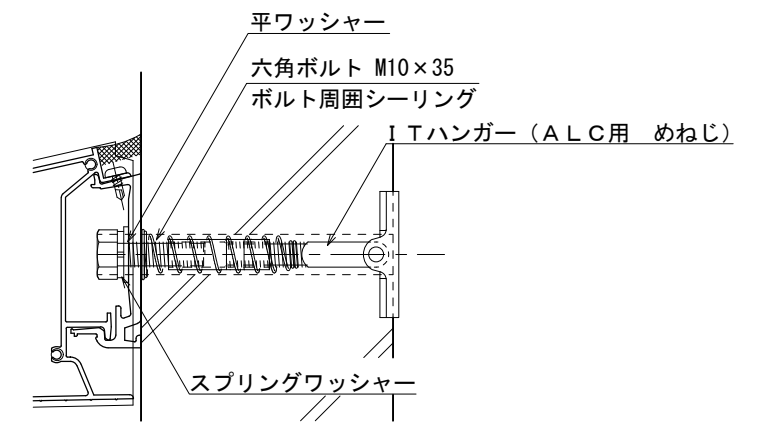
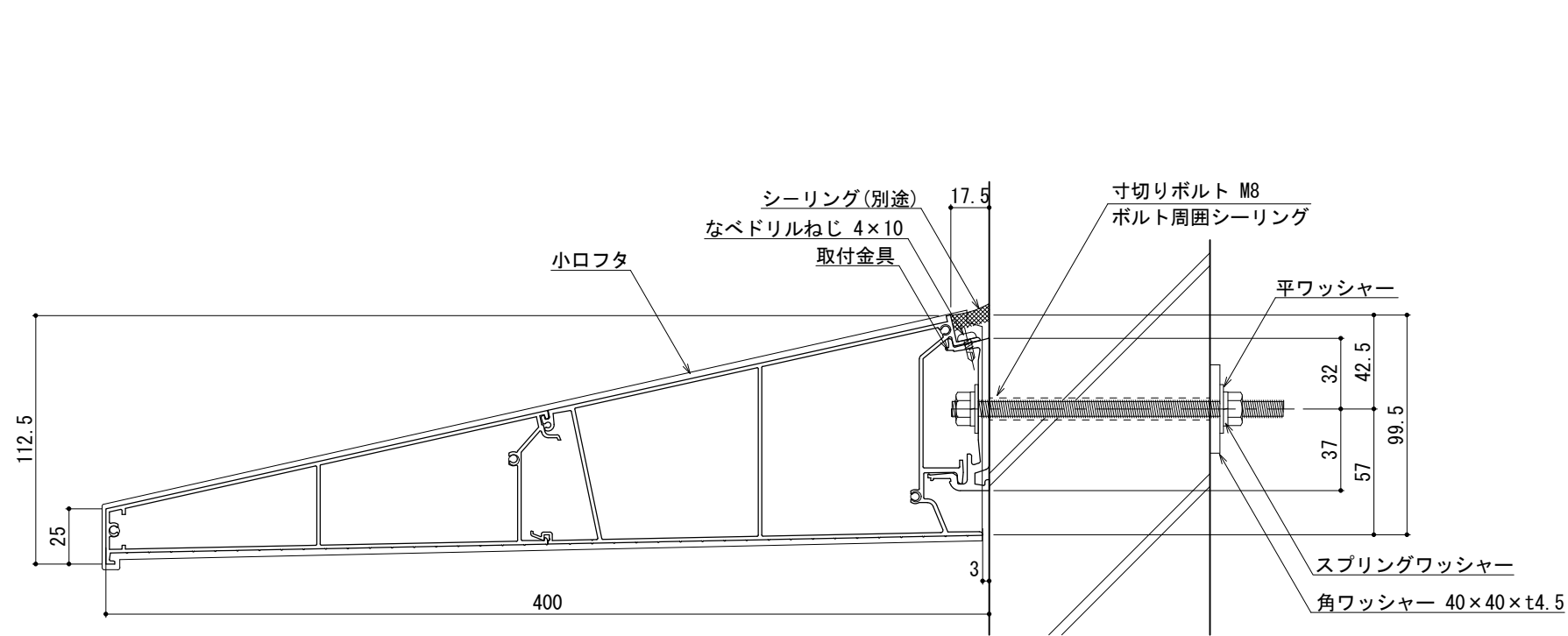
改訂日

承認	担当	作図	確認

製品名称	アルミ形材底 グロンダート Bシリーズ
図面内容	D=350 L=~4,000 基本断面図 (ALC)

縮尺	1/3
日付	2013/02/20

図番	GB35ALC
----	---------



※シーリング工事は別途となります。バックアップ材又はボンドブレイカーを設置してシーリングして下さい。



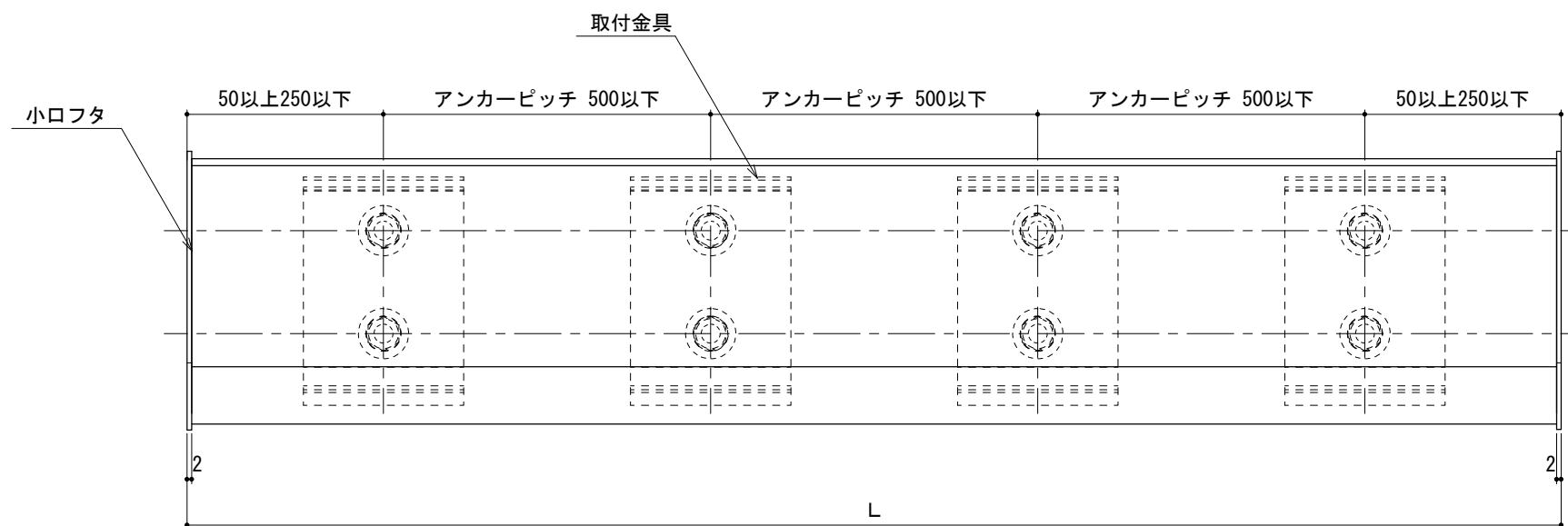
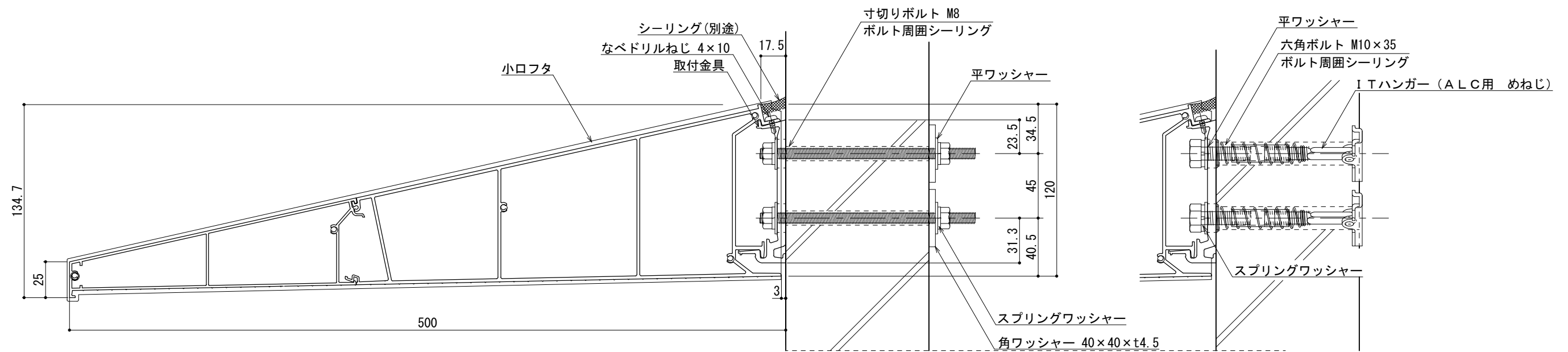
改訂日

承認	担当	作図	確認

製品名称	アルミ形材底 グロンダート Bシリーズ
図面内容	D=400 L=~4,000 基本断面図 (ACL)

縮尺	1/3
日付	2013/02/20

図番	GB40ALC
----	---------



※シーリング工事は別途となります。バックアップ材又はボンドブレイカーを設置してシーリングして下さい。



改訂日

承認	担当	作図	確認

製品名称	アルミ形材底 グロンダート Bシリーズ
図面内容	D=500 L=~4,000 基本断面図 (ALC)

縮尺	1/3
日付	2013/02/20

図番	GB50ALC
----	---------