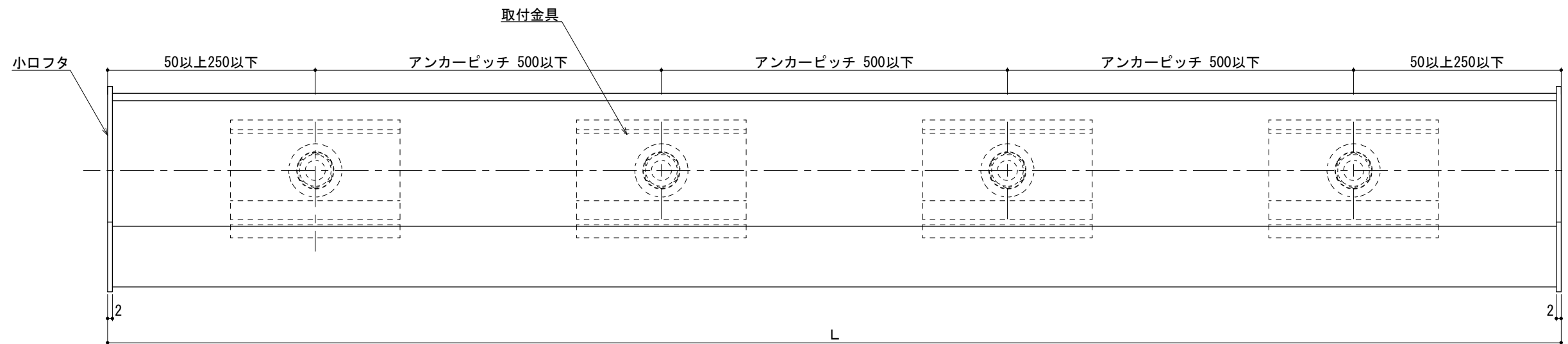


※
仕上がりがある場合は
ハイアンカー M8x70



※シーリング工事は別途となります。バックアップ材又はボンドブレイカーを設置してシーリングして下さい。



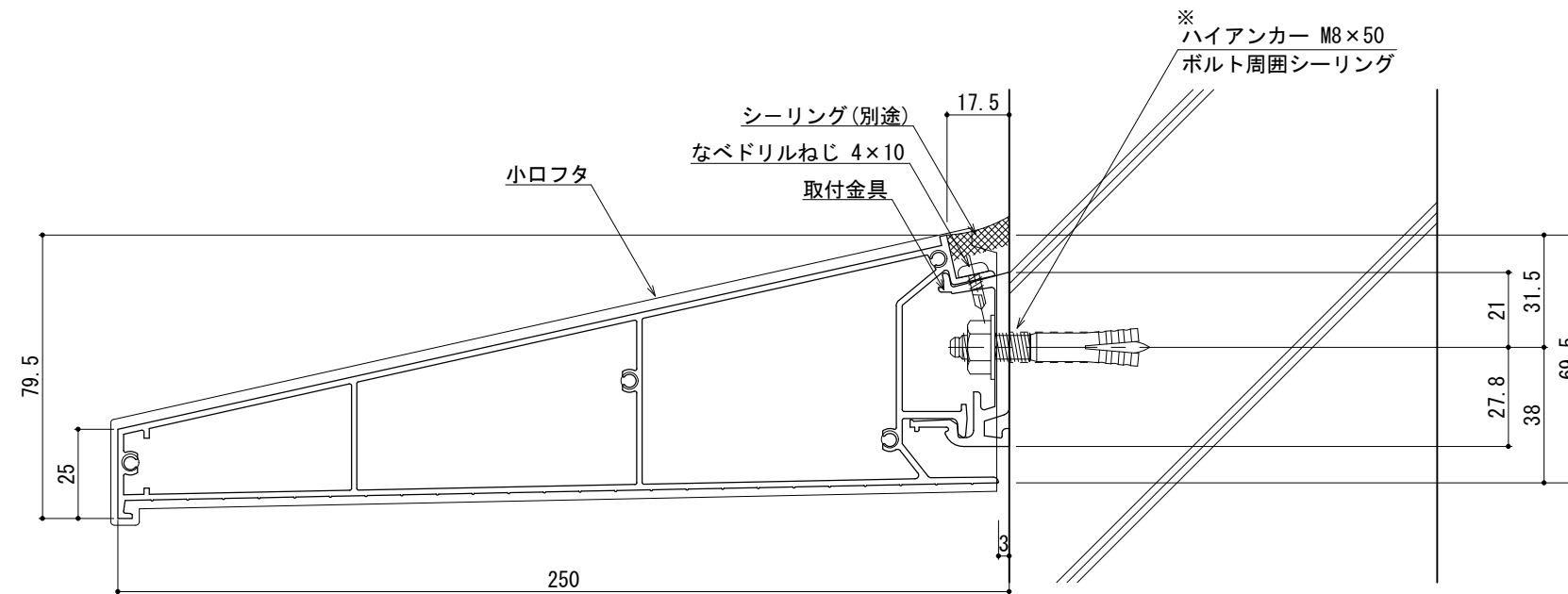
改訂日

承認	担当	作図	確認

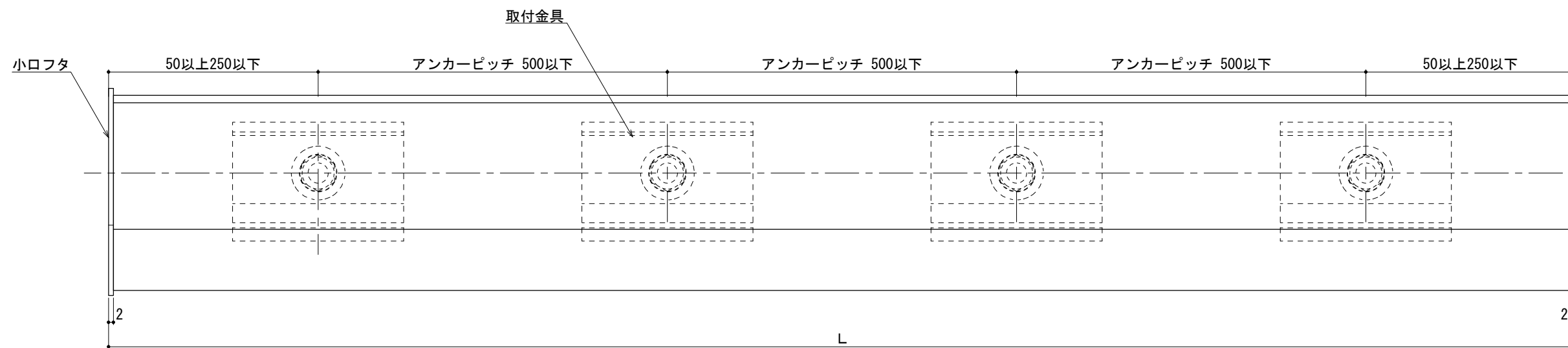
製品名称	アルミ型材庇 グロンダート Bシリーズ
図面内容	D=200 L=~4,000 基本断面図 (RC)

縮尺	1/2
日付	2013/02/20

図番
GB20RC



※
仕上げがある場合は
ハイアンカー M8×70



※シーリング工事は別途となります。バックアップ材又はボンドブレイカーを設置してシーリングして下さい。



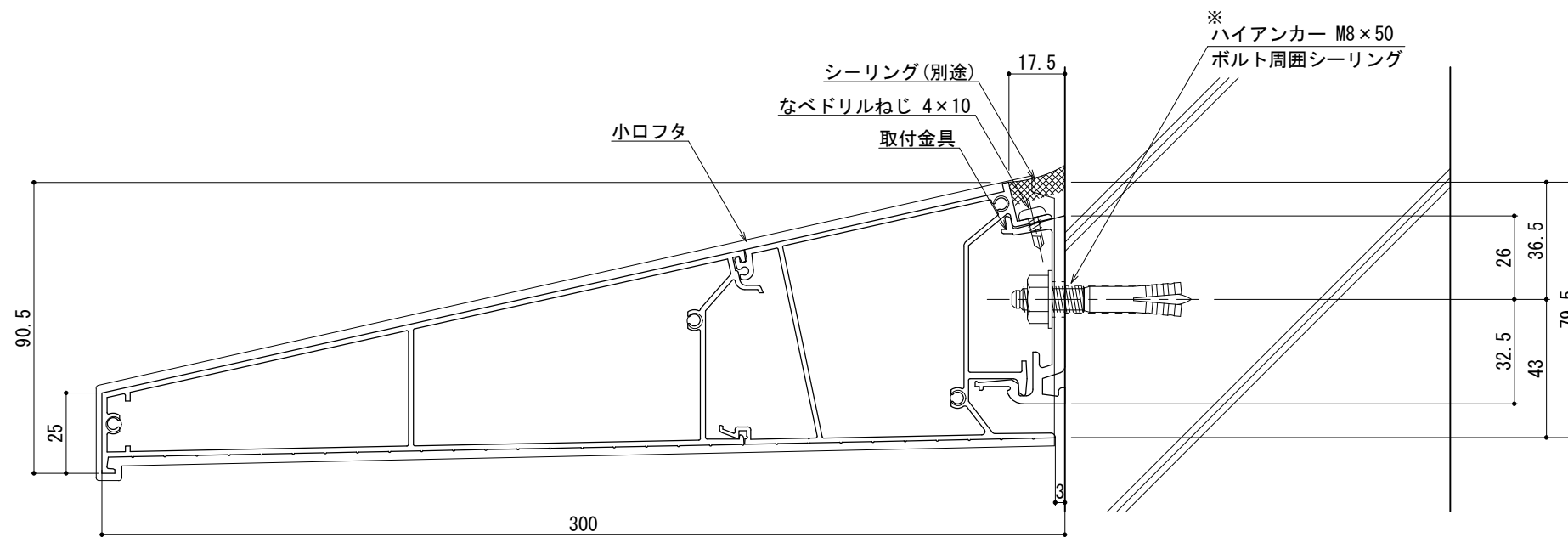
改訂日

承認	担当	作図	確認

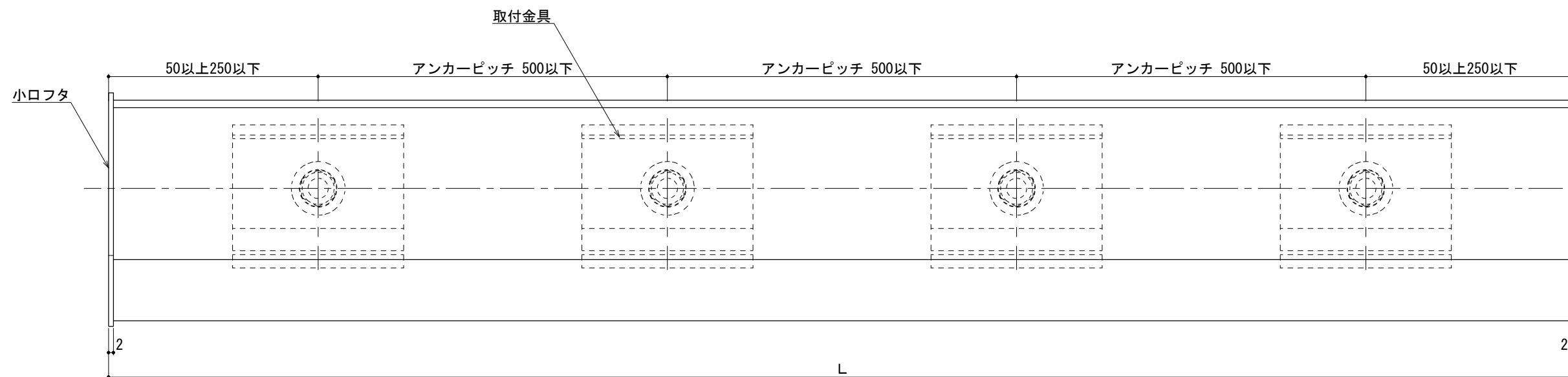
製品名称	アルミ形材底 グロンダート Bシリーズ
図面内容	D=250 L=~4,000 基本断面図 (RC)

縮尺	1/2
日付	2013/02/20

図番	GB25RC
----	--------



※
仕上りがある場合は
ハイアンカー M8×70



※シーリング工事は別途となります。バックアップ材又はボンドブレイカーを設置してシーリングして下さい。



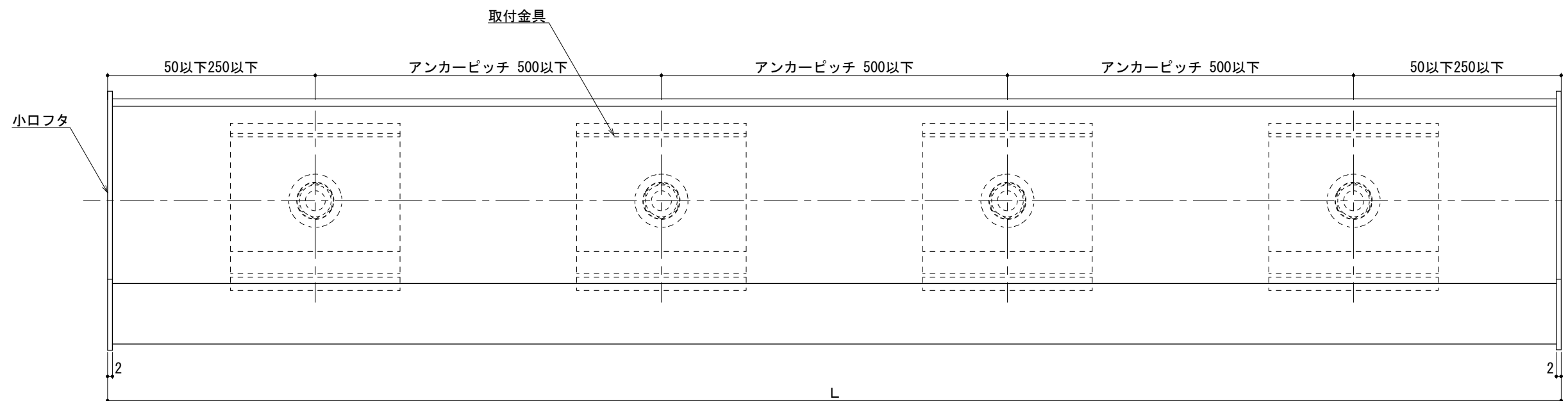
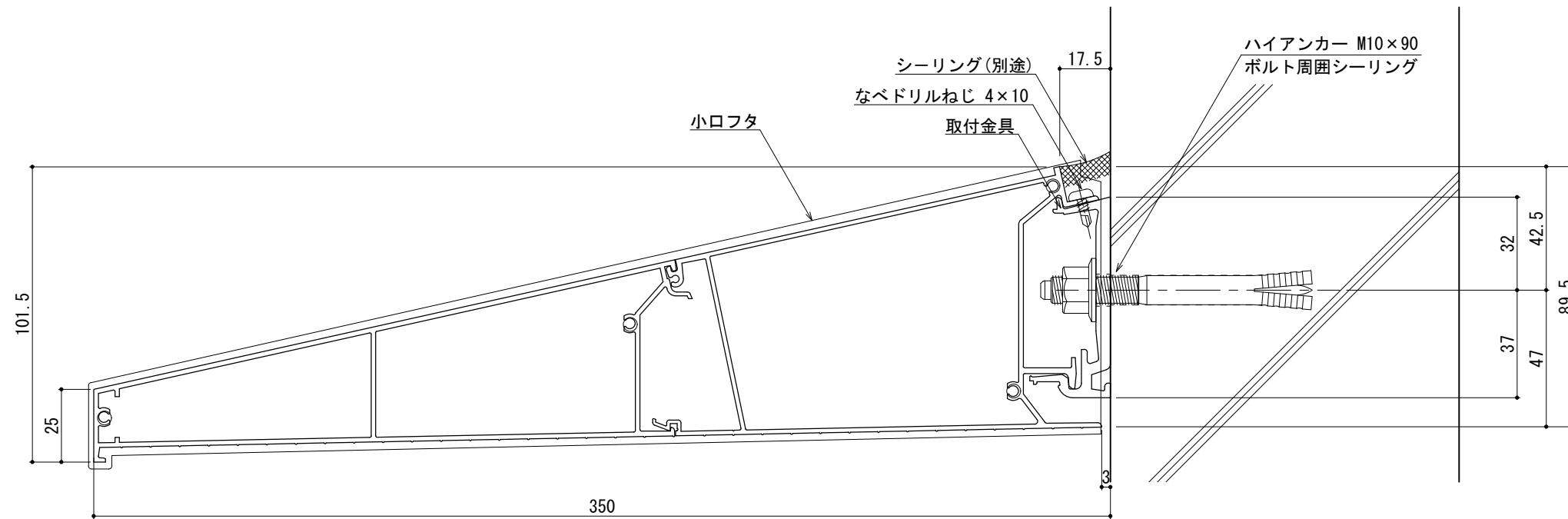
改訂日

承認	担当	作図	確認

製品名称	アルミ形材底 グロンダート Bシリーズ
図面内容	D=300 L=~4,000 基本断面図 (RC)

縮尺	1/2
日付	2013/02/20

図番	GB30RC
----	--------



※シーリング工事は別途となります。バックアップ材又はボンドブレイカーを設置してシーリングして下さい。



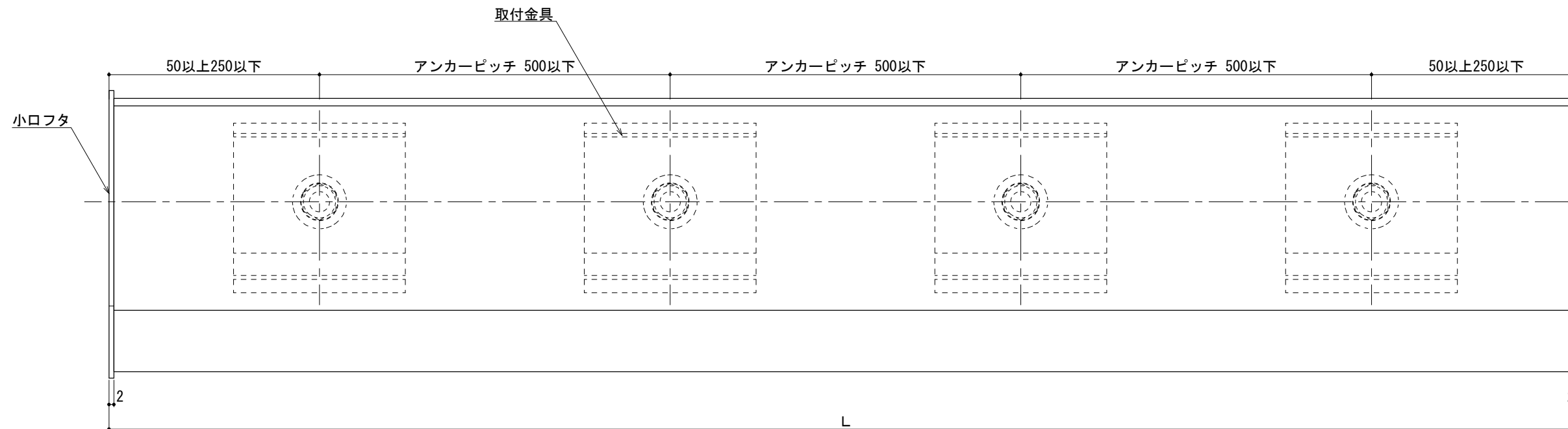
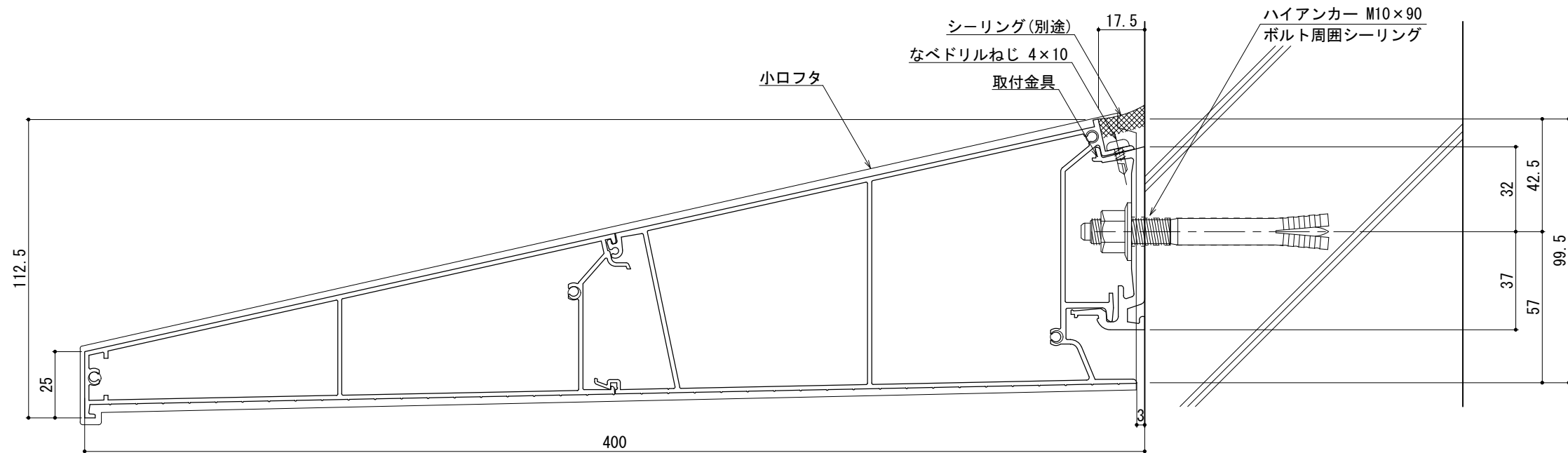
改訂日

承認	担当	作図	確認

製品名称	アルミ形材底 グロンダート Bシリーズ
図面内容	D=350 L=~4,000 基本断面図 (RC)

縮尺	1/2
日付	2013/02/20

図番
GB35RC



※シーリング工事は別途となります。バックアップ材又はボンドブレイカーを設置してシーリングして下さい。



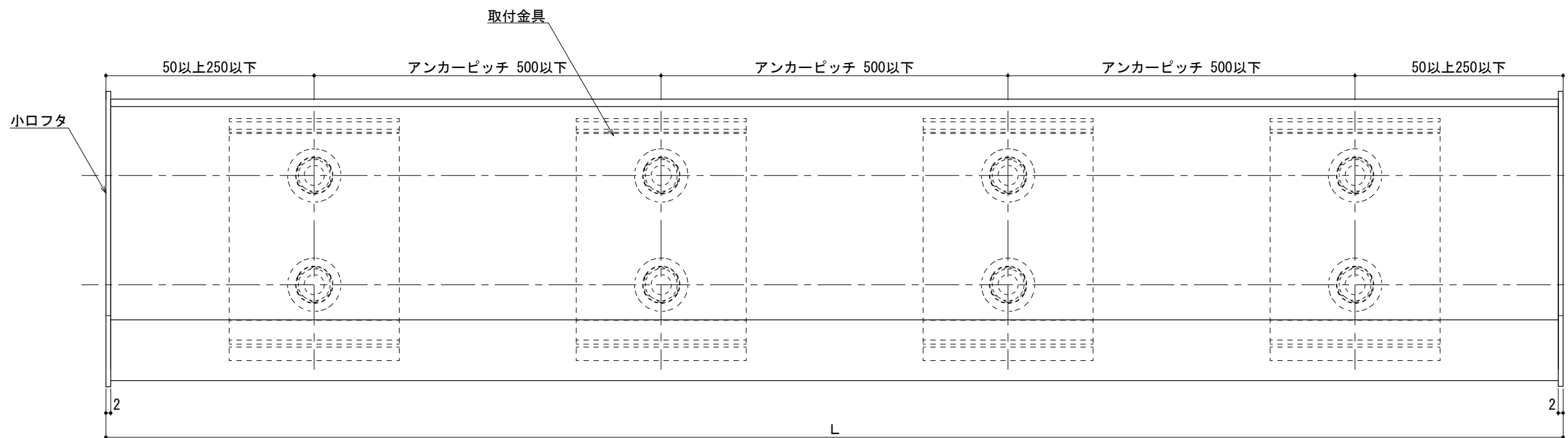
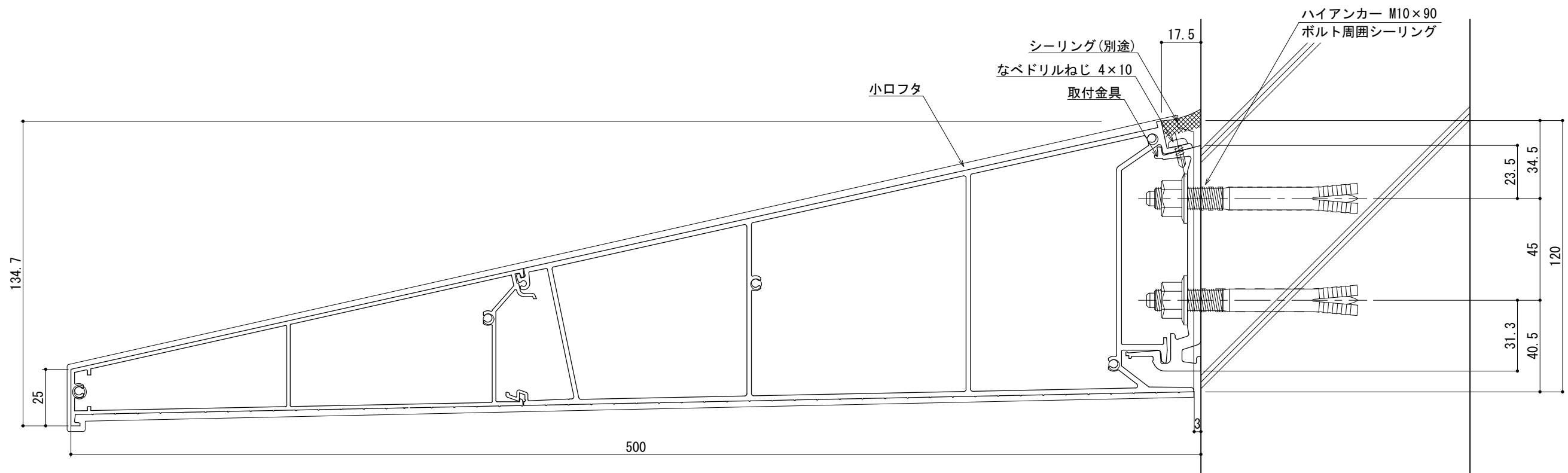
改訂日

承認	担当	作図	確認

製品名称	アルミ形材底 グロンダート Bシリーズ
図面内容	D=400 L=~4,000 基本断面図 (RC)

縮尺	1/2
日付	2013/02/20

図番
GB40RC



※シーリング工事は別途となります。バックアップ材又はボンドブレイカーを設置してシーリングして下さい。



改訂日

承認	担当	作図	確認

製品名称	アルミ形材底 グロンダート Bシリーズ
図面内容	D=500 L=~4,000 基本断面図 (RC)

縮尺	1/2
日付	2013/02/20

図番	GB50RC
----	--------