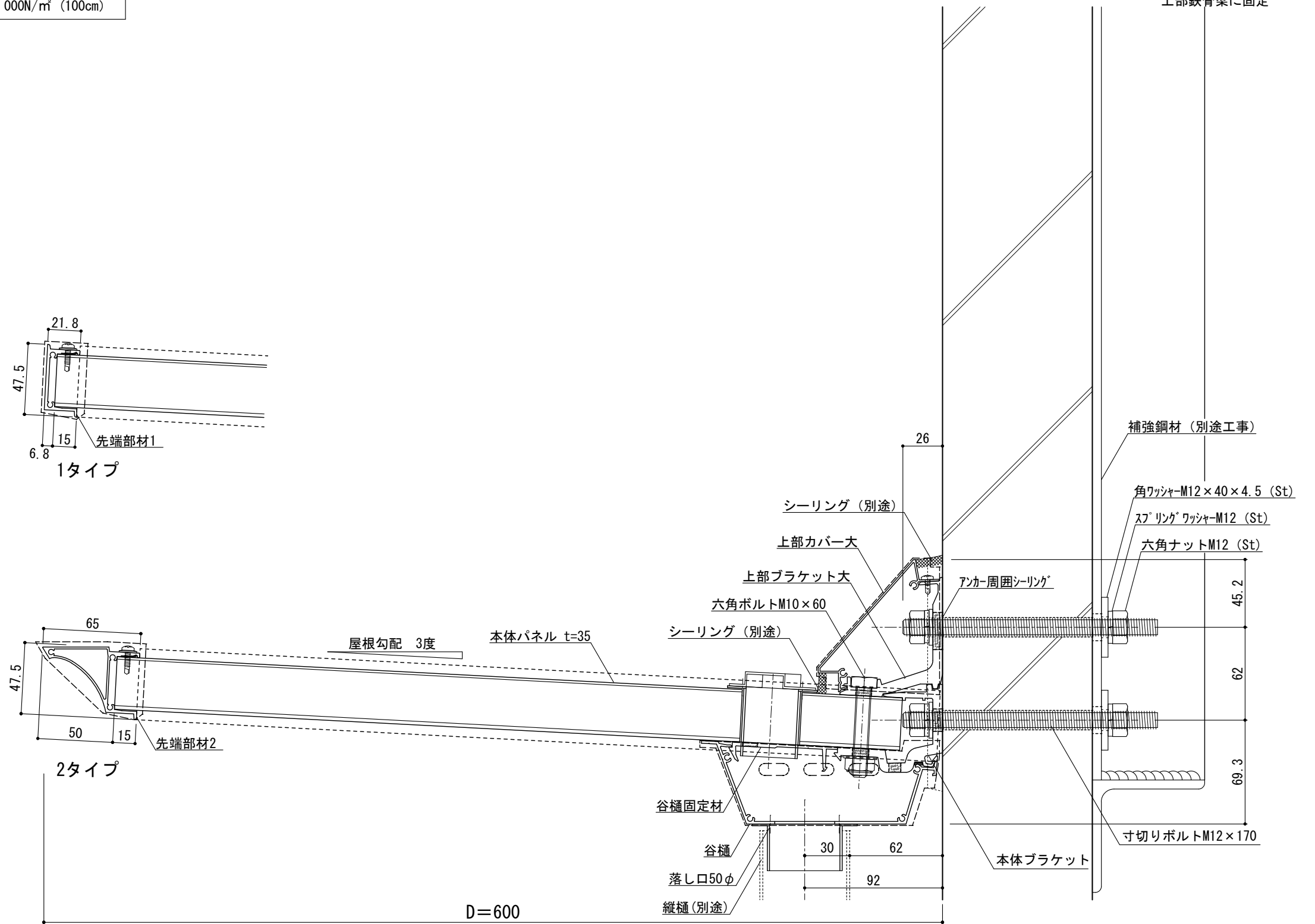
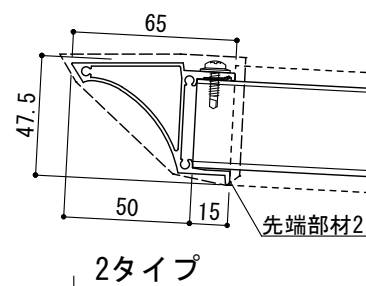
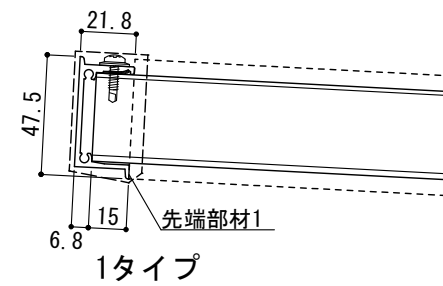


躯体	設計風圧力	垂直積雪量
ALC 下地あり	3,000N/m <sup>2</sup>	3,000N/m <sup>2</sup> (100cm)

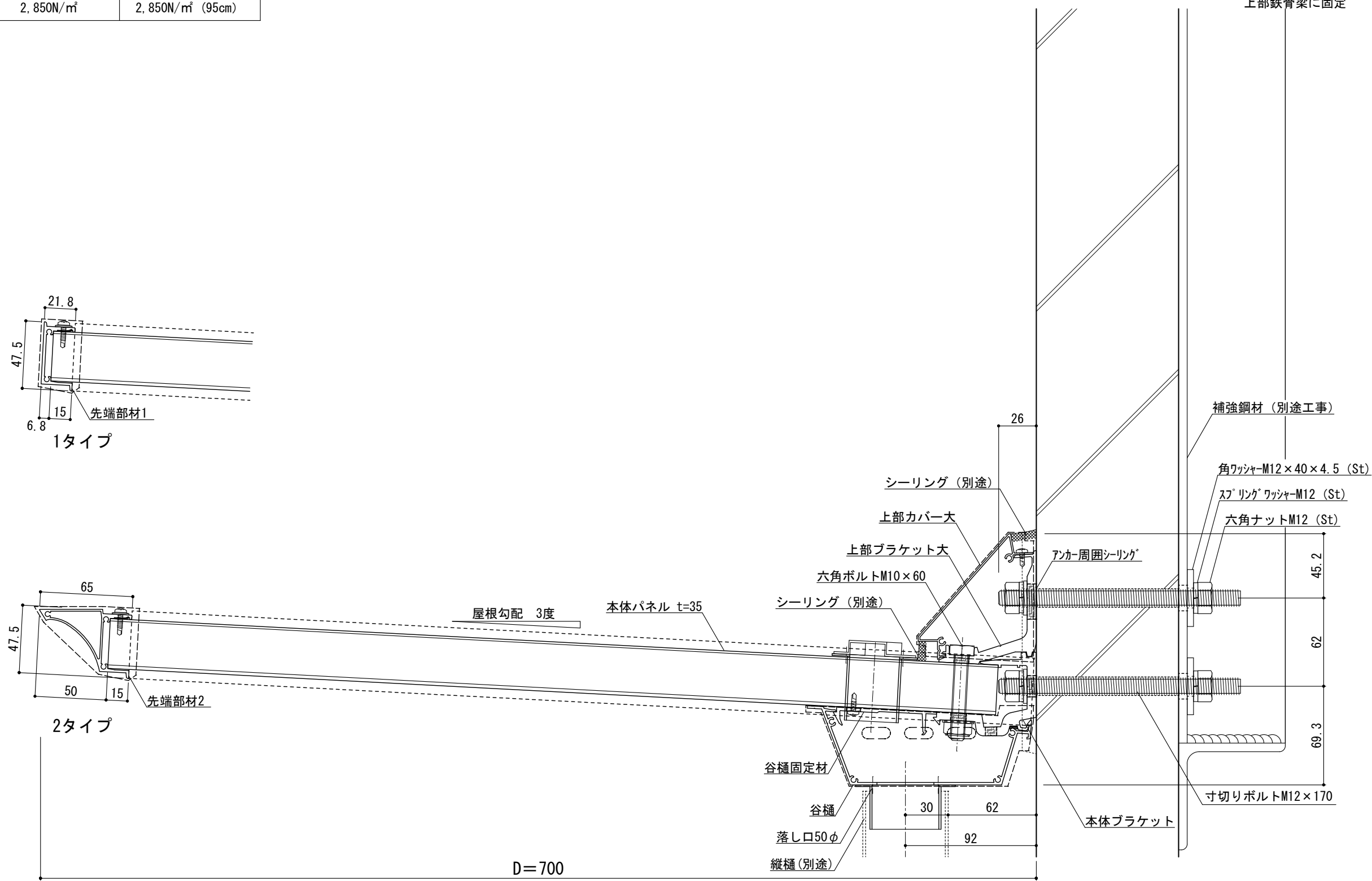
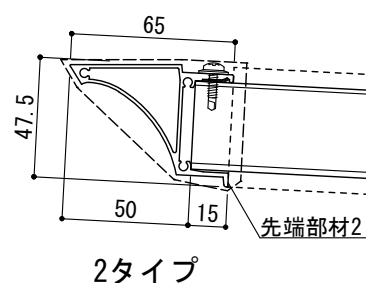
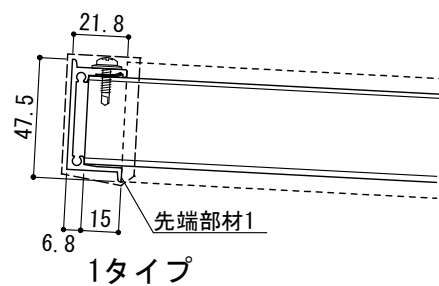


※底取り付け用の下地補強鋼材は別途となります。補強鋼材は建物本体柱・梁等にしっかり固定してください。取り付けられる壁の条件により、耐荷重性能が低くなります。  
 ※シーリング工事は別途となります。バックアップ材又はボンドブレイカーを設置してシーリングして下さい。



工事名称	承認	担当	作図	確認	製品名称	縮尺	図番
設計監理					アルミ形材底 グロンダート Gシリーズ	1/3	
施工					図面内容	日付	
					基本断面図	2011/12/01	

躯体	設計風圧力	垂直積雪量
ALC 下地あり	2.850N/m <sup>2</sup>	2.850N/m <sup>2</sup> (95cm)

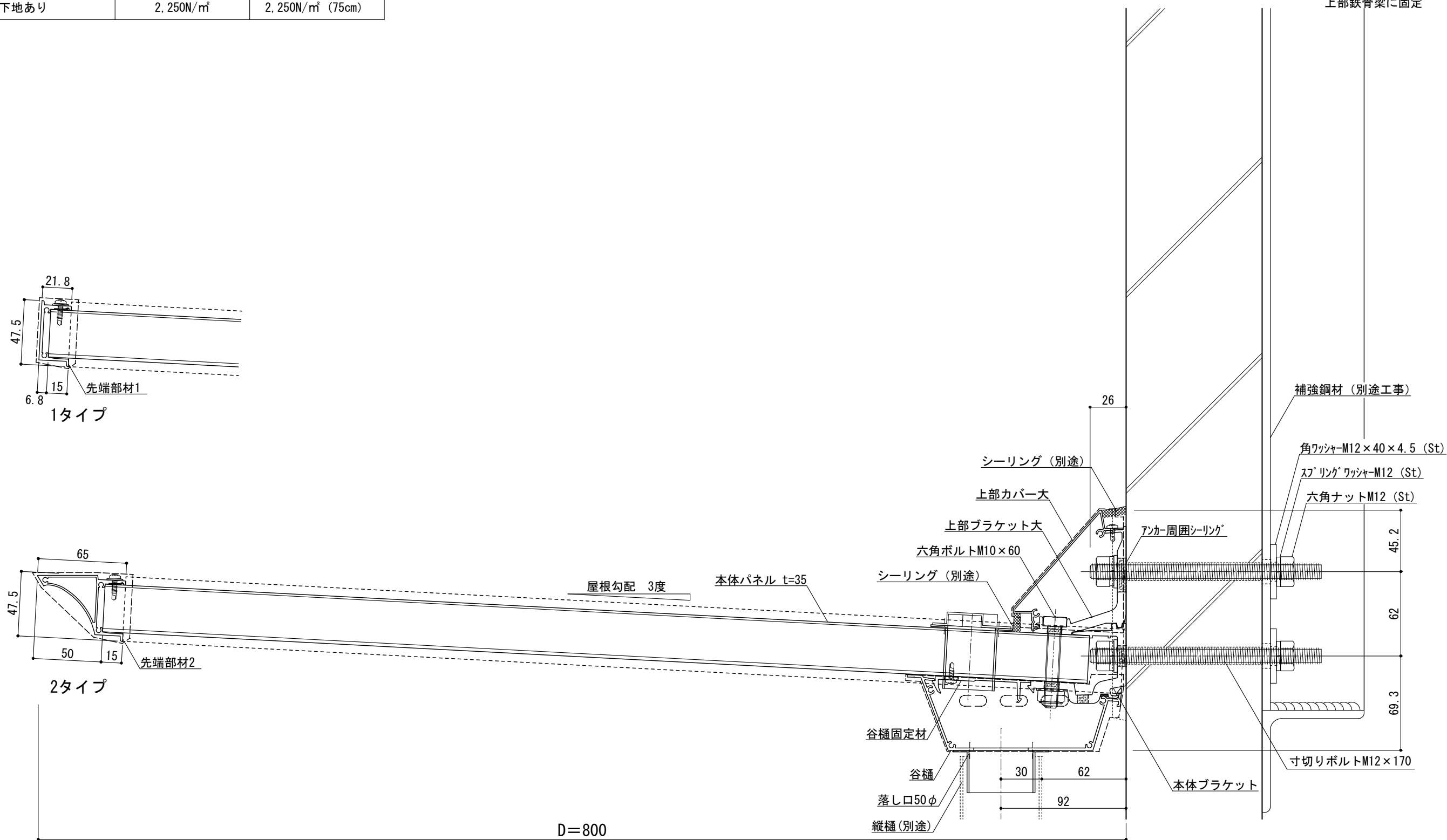
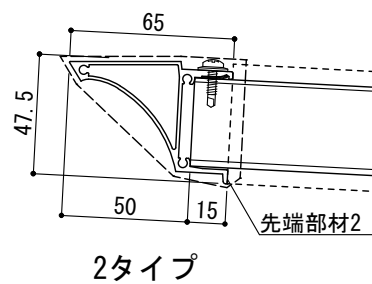
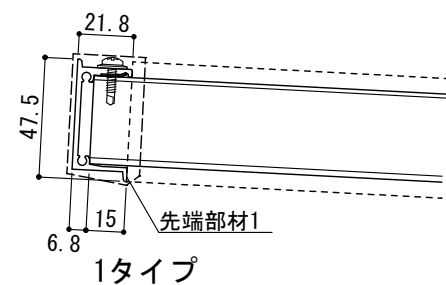


※底取付け用の下地補強鋼材は別途となります。補強鋼材は建物本体柱・梁等にしっかり固定してください。取付けられる壁の条件により、耐荷重性能が低くなります。  
 ※シーリング工事は別途となります。バックアップ材又はボンドブレイカーを設置してシーリングして下さい。



工事名称	承認	担当	作図	確認	製品名称	縮尺	図番
設計監理					アルミ形材底 グロンダート Gシリーズ	1/3	
施工					図面内容	日付	
					基本断面図	2011/12/01	

躯体	設計風圧力	垂直積雪量
ALC 下地あり	2.250N/m <sup>2</sup>	2.250N/m <sup>2</sup> (75cm)

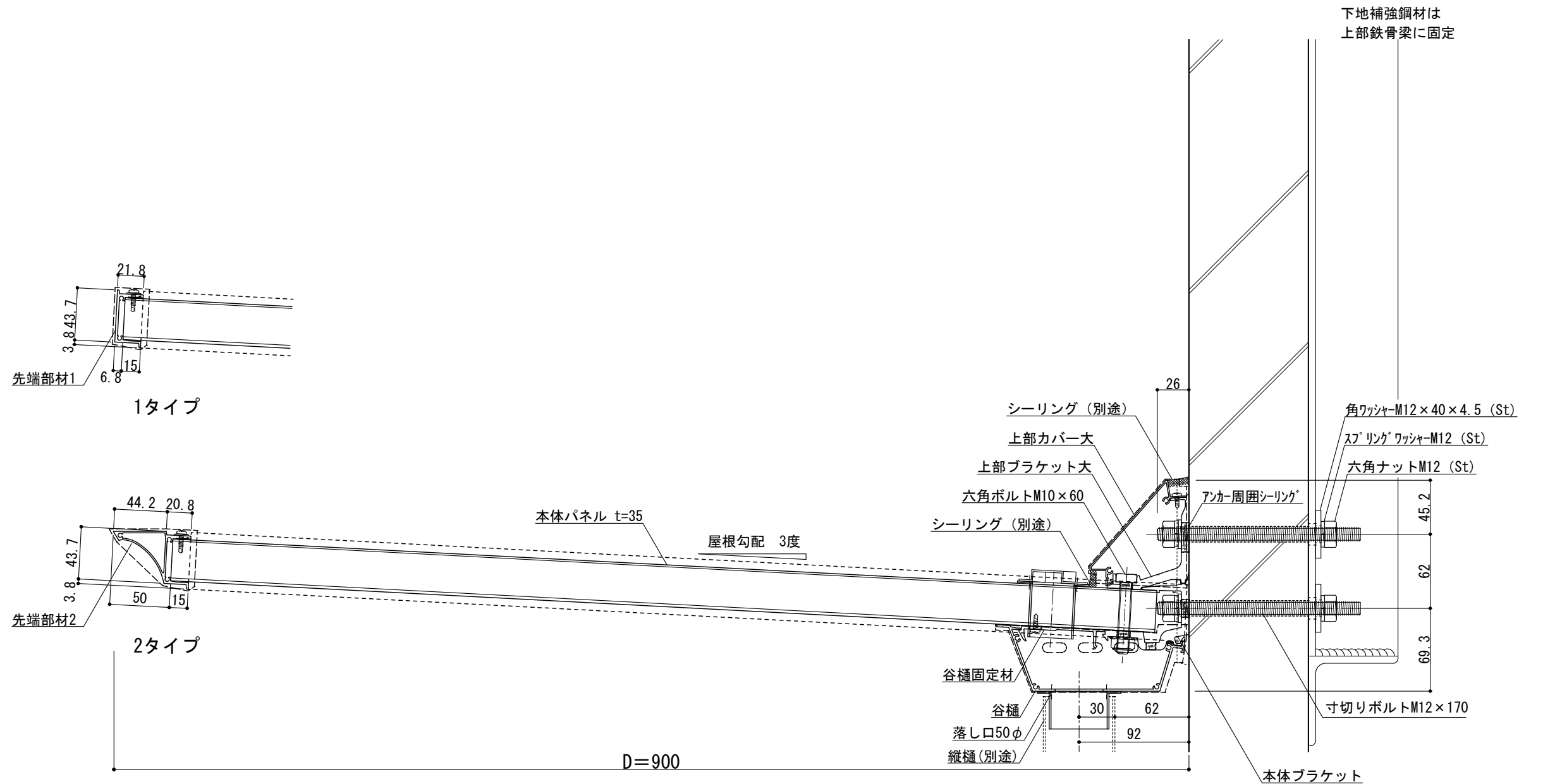


※底取り付け用の下地補強鋼材は別途となります。補強鋼材は建物本体柱・梁等にしっかり固定してください。取り付けられる壁の条件により、耐荷重性能が低くなります。  
 ※シーリング工事は別途となります。バックアップ材又はボンドブレイカーを設置してシーリングして下さい。



工事名称	承認	担当	作図	確認	製品名称	縮尺	図番
設計監理					アルミ形材底 グロンダート Gシリーズ	1/3	
施工					図面内容	日付	
					基本断面図	2011/12/01	

躯体	設計風圧力	垂直積雪量
ALC 下地あり	1,800N/m <sup>2</sup>	1,800N/m <sup>2</sup> (60cm)

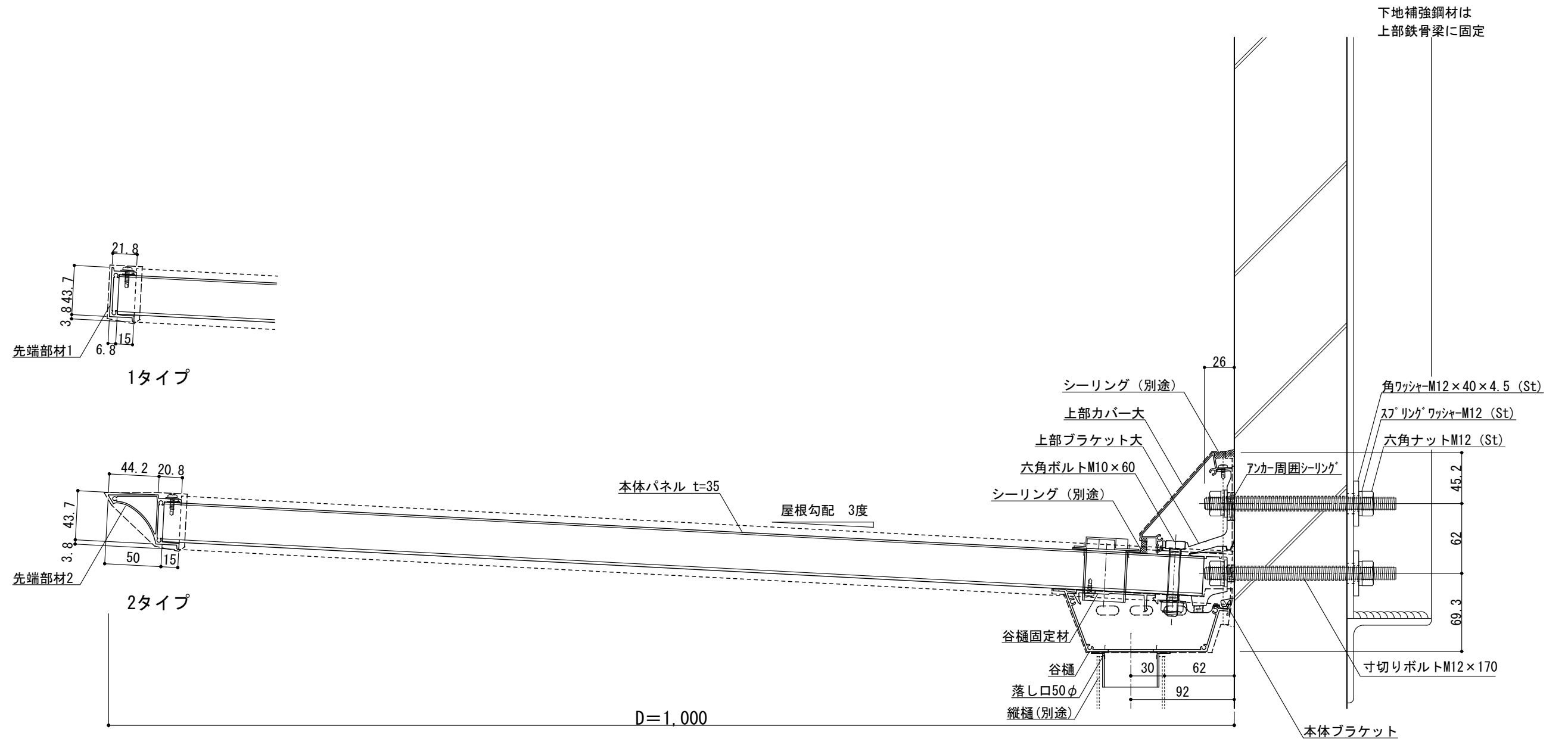


※底取付け用の下地補強鋼材は別途となります。補強鋼材は建物本体柱・梁等にしっかり固定してください。取付けられる壁の条件により、耐荷重性能が低くなります。  
 ※シーリング工事は別途となります。バックアップ材又はボンドブレイカーを設置してシーリングして下さい。



工事名称	承認	担当	作図	確認	製品名称	縮尺	図番
設計監理					アルミ形材底 グロンダート Gシリーズ	1/4	
施工					図面内容	日付	
					基本断面図	2011/12/01	

躯体	設計風圧力	垂直積雪量
ALC 下地あり	1,500N/m <sup>2</sup>	1,500N/m <sup>2</sup> (50cm)



※底取付け用の下地補強鋼材は別途となります。補強鋼材は建物本体柱・梁等にしっかり固定してください。取付けられる壁の条件により、耐荷重性能が低くなります。  
 ※シーリング工事は別途となります。バックアップ材又はボンドブレイカーを設置してシーリングして下さい。



工事名称	承認	担当	作図	確認	製品名称	縮尺	図番
設計監理					アルミ形材底 グロンダート Gシリーズ	1/4	
施工					図面内容	日付	
					基本断面図	2011/12/01	