

D寸法(出幅)	※寸法	D寸法(出幅)	※寸法	D寸法(出幅)	※寸法
1201~1500	590	1801~2000	835	2201~2350	1010
1501~1800	720	2001~2200	950	2351~2500	1070

躯体	RC造	鉄骨造
D寸法(出幅)限度	~2500	----

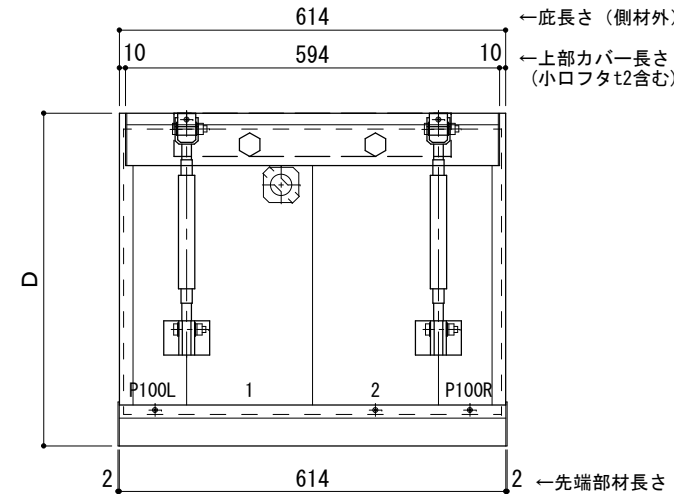
サポートポール@1000以下 上部ブラケット大 L=600

RC躯体以外での使用は設計者様、元請様にて下地強度が設計荷重に対して安全である事を必ず確認して下さい

平面図

○印：上下ブラケット固定用ボルト位置

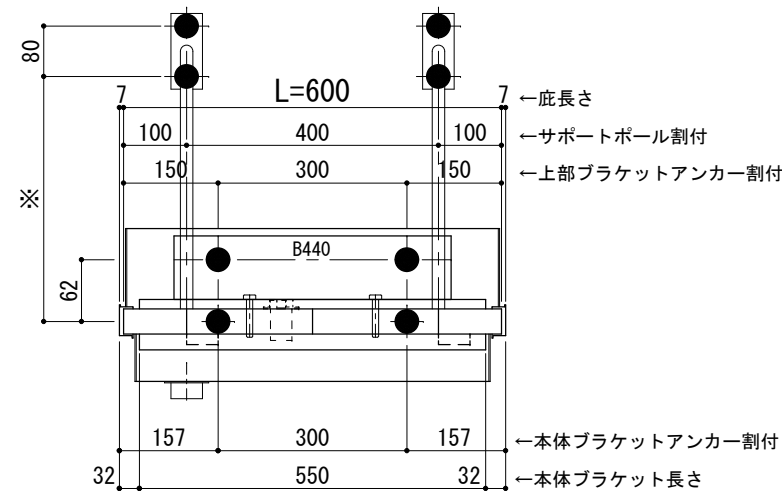
⊗ 本体パネル落し口



正面姿図

●印：アンカー位置

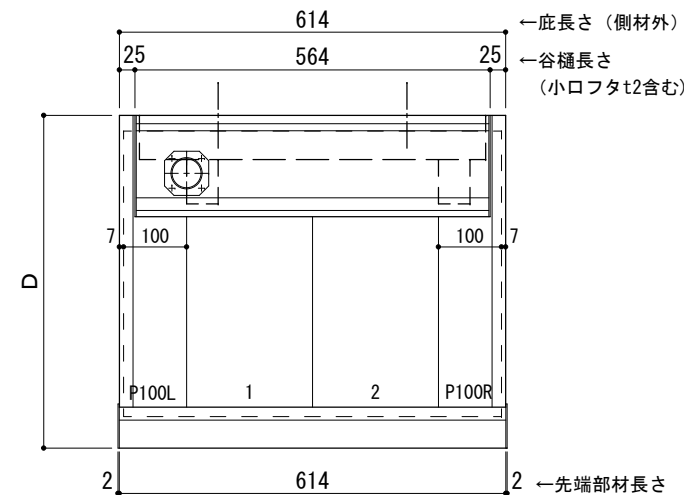
<本体ブラケットについて>
・長さ=庇長さLより左右共25mm (全体で50mm) 短くなっています



天井伏図

⊗ 谷樋落し口

□ 谷樋固定材 @600程度



工事名称
設計監理
施工

承認 担当 作図 確認

製品名称
アルミ形材底 グロンダート Gシリーズ
図面内容
正面姿図・平面図・天井伏図

縮尺 1/12
日付 2013/03/14

図番

D寸法(出幅)	※寸法	D寸法(出幅)	※寸法	D寸法(出幅)	※寸法
1201~1500	590	1801~2000	835	2201~2350	1010
1501~1800	720	2001~2200	950	2351~2500	1070

躯体	RC造	鉄骨造
D寸法(出幅)限度	~2500	-----

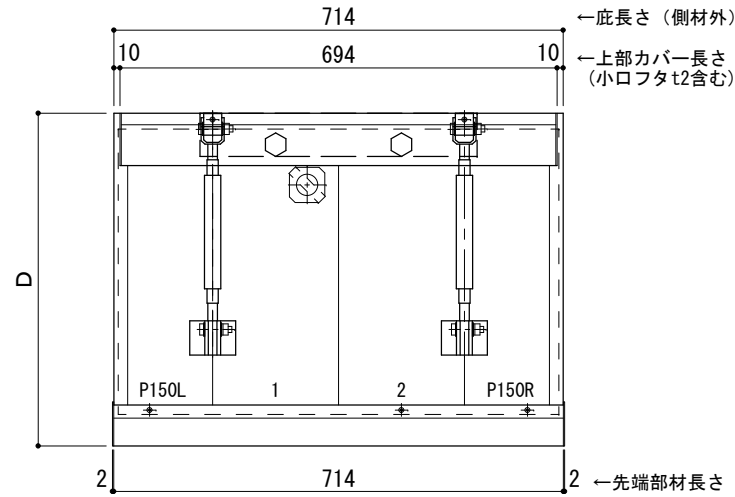
サポートポール@1000以下 上部ブラケット大 L=700

RC躯体以外での使用は設計者様、元請様にて下地強度が設計荷重に対して安全である事を必ず確認して下さい

平面図

○印：上下ブラケット固定用ボルト位置

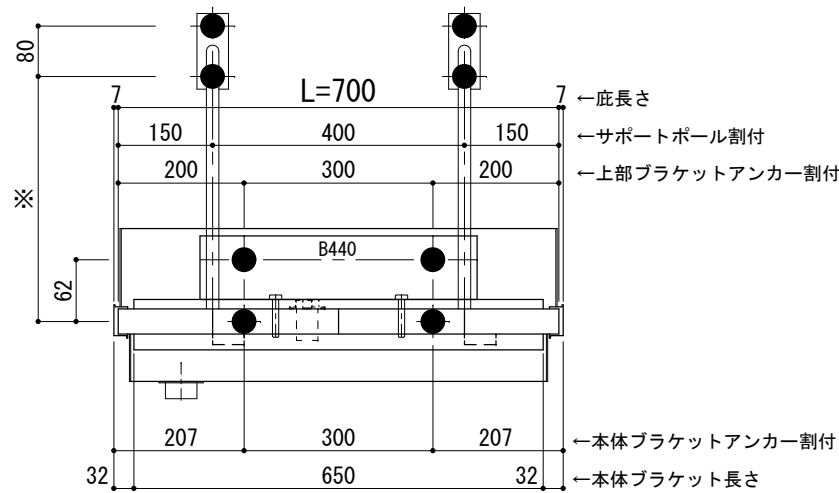
⊗印 本体パネル落し口



正面姿図

●印：アンカー位置

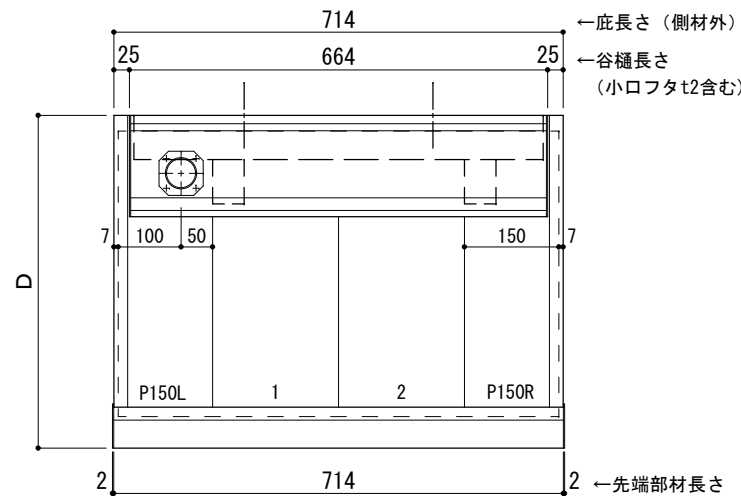
<本体ブラケットについて>
・長さ=底長さLより左右共25mm (全体で50mm)短くなっています



天井伏図

⊗印 谷樋落し口

□印 谷樋固定材 @600程度



工事名称
設計監理
施工

承認	担当	作図	確認

製品名称
アルミ形材底 グロンダート Gシリーズ
図面内容
正面姿図・平面図・天井伏図

縮尺
1/12
日付
2013/03/14

図番
GP10B007

D寸法(出幅)	※寸法	D寸法(出幅)	※寸法	D寸法(出幅)	※寸法
1201~1500	590	1801~2000	835	2201~2350	1010
1501~1800	720	2001~2200	950	2351~2500	1070

躯体	RC造	鉄骨造
D寸法(出幅)限度	~2500	-----

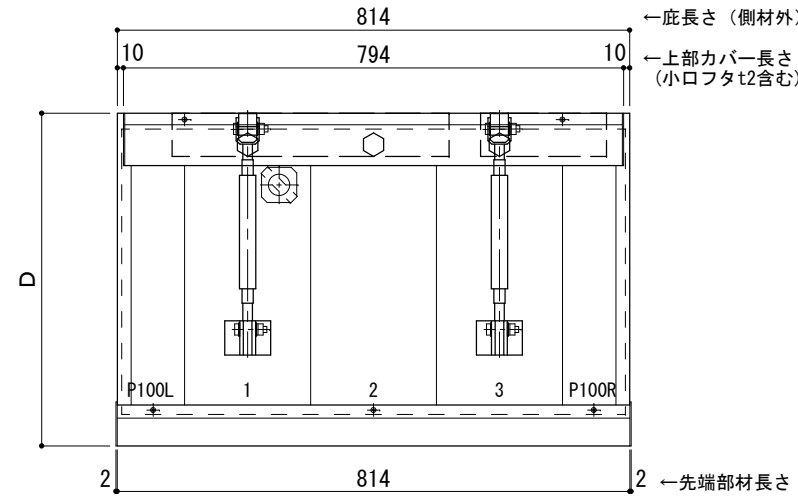
サポートポール@1000以下 上部ブラケット大 L=800

RC躯体以外での使用は設計者様、元請様にて下地強度が設計荷重に対して安全である事を必ず確認して下さい

平面図

○印：上下ブラケット固定用ボルト位置

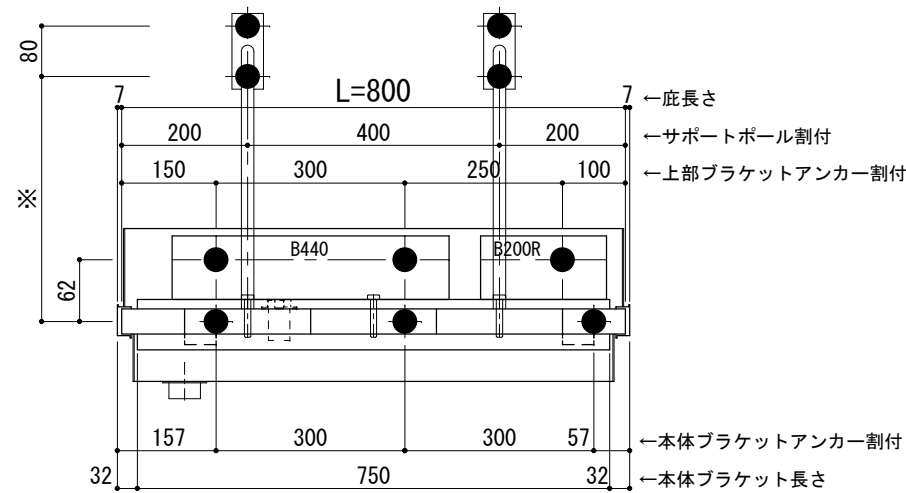
⊗印：本体パネル落し口



正面姿図

●印：アンカー位置

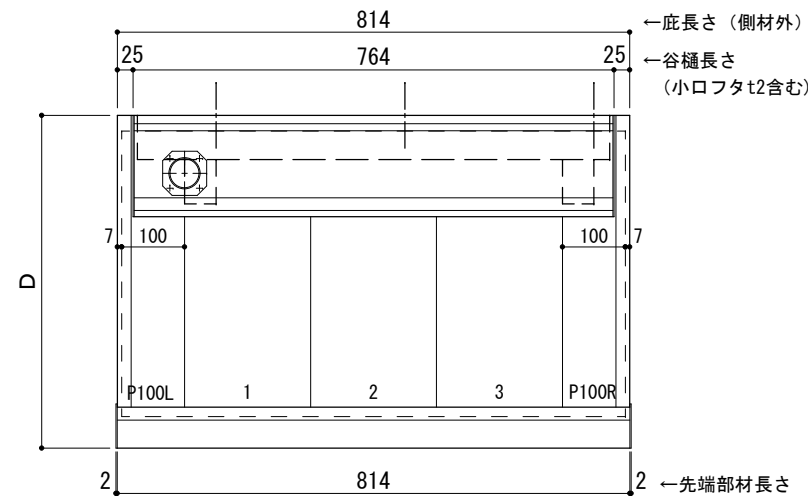
<本体ブラケットについて>
・長さ=底長さLより左右共25mm (全体で50mm)短くなっています



天井伏図

⊗印：谷樋落し口

□印：谷樋固定材 @600程度



工事名称
設計監理
施工

承認	担当	作図	確認

製品名称	アルミ形材底 グロンダート Gシリーズ
図面内容	正面姿図・平面図・天井伏図

縮尺	1/12
日付	2013/03/14

図番	
----	--

D寸法(出幅)	※寸法	D寸法(出幅)	※寸法	D寸法(出幅)	※寸法
1201~1500	590	1801~2000	835	2201~2350	1010
1501~1800	720	2001~2200	950	2351~2500	1070

躯体	RC造	鉄骨造
D寸法(出幅)限度	~2500	----

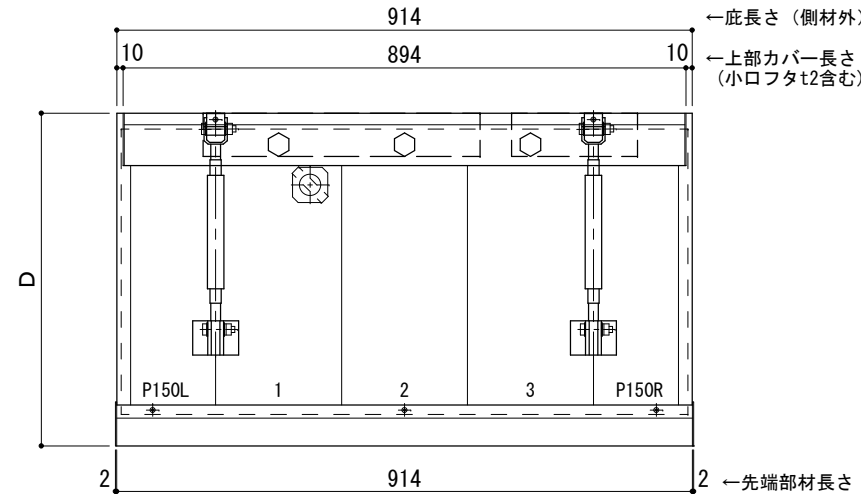
サポートポール@1000以下 上部ブラケット大 L=900

RC躯体以外での使用は設計者様、元請様にて下地強度が設計荷重に対して安全である事を必ず確認して下さい

平面図

○印：上下ブラケット固定用ボルト位置

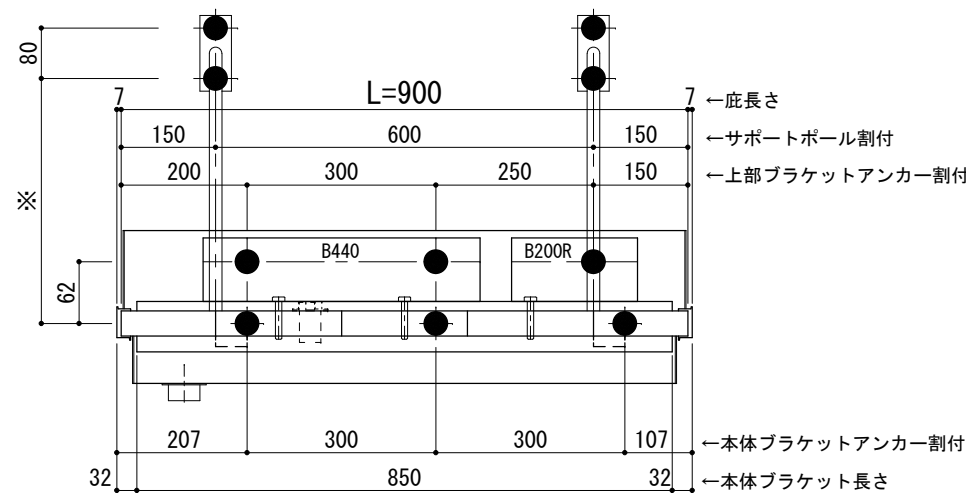
⊗ 本体パネル落し口



正面姿図

●印：アンカー位置

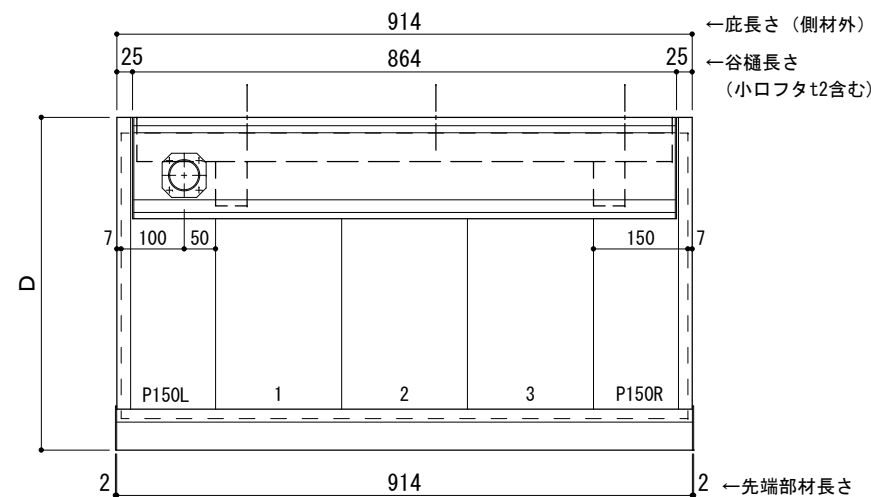
<本体ブラケットについて>
・長さ=底長さLより左右共25mm (全体で50mm)短くなっています



天井伏図

⊗ 谷樋落し口

□ 谷樋固定材 @600程度



工事名称
設計監理
施工

承認	担当	作図	確認

製品名称	アルミ形材底 グロンダート Gシリーズ
図面内容	正面姿図・平面図・天井伏図

縮尺	1/12
日付	2013/03/14

図番	
----	--

D寸法(出幅)	※寸法	D寸法(出幅)	※寸法	D寸法(出幅)	※寸法
1201~1500	590	1801~2000	835	2201~2350	1010
1501~1800	720	2001~2200	950	2351~2500	1070

躯体	RC造	鉄骨造
D寸法(出幅)限度	~2500	----

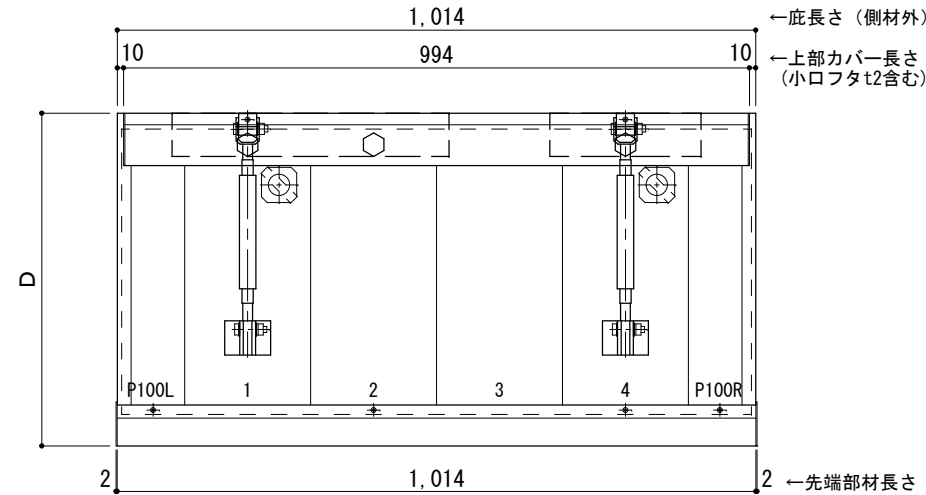
サポートポール@1000以下 上部ブラケット大 L=1,000

RC躯体以外での使用は設計者様、元請様にて下地強度が設計荷重に対して安全である事を必ず確認して下さい

平面図

○印：上下ブラケット固定用ボルト位置

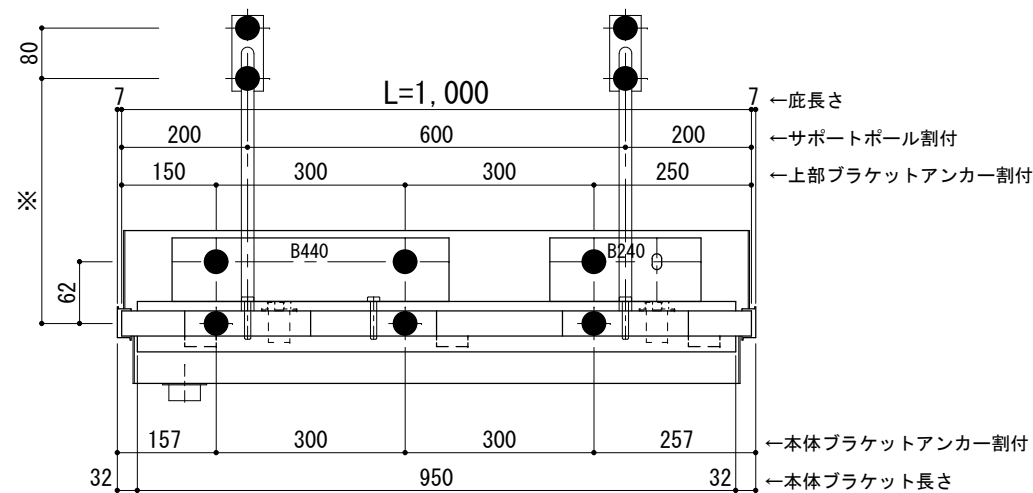
⊗ 本体パネル落し口



正面姿図

●印：アンカー位置

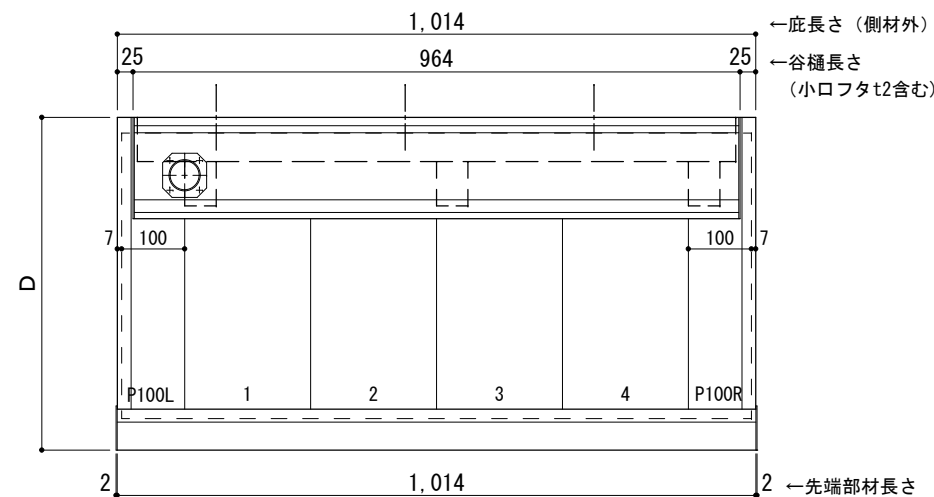
<本体ブラケットについて>
・長さ=庇長さLより左右共25mm (全体で50mm)短くなっています



天井伏図

⊗ 谷樋落し口

□ 谷樋固定材 @600程度



工事名称
設計監理
施工

承認	担当	作図	確認

製品名称	アルミ形材底 グロンダート Gシリーズ
図面内容	正面姿図・平面図・天井伏図

縮尺	1/12
日付	2013/03/14

図番	
----	--

D寸法(出幅)	※寸法	D寸法(出幅)	※寸法	D寸法(出幅)	※寸法
1201~1500	590	1801~2000	835	2201~2350	1010
1501~1800	720	2001~2200	950	2351~2500	1070

躯体	RC造	鉄骨造
D寸法(出幅)限度	~2500	----

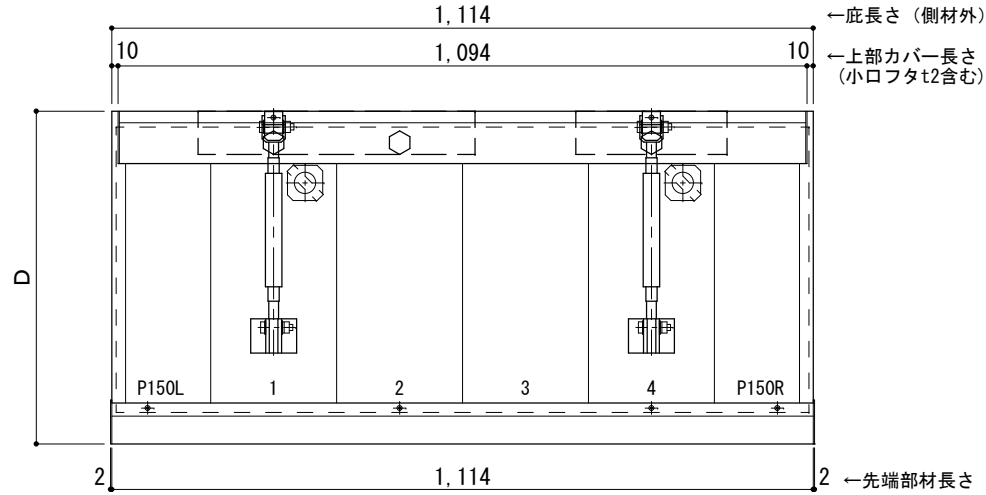
サポートポール@1000以下 上部ブラケット大 L=1,100

RC躯体以外での使用は設計者様、元請様にて下地強度が設計荷重に対して安全である事を必ず確認して下さい

平面図

○印：上下ブラケット固定用ボルト位置

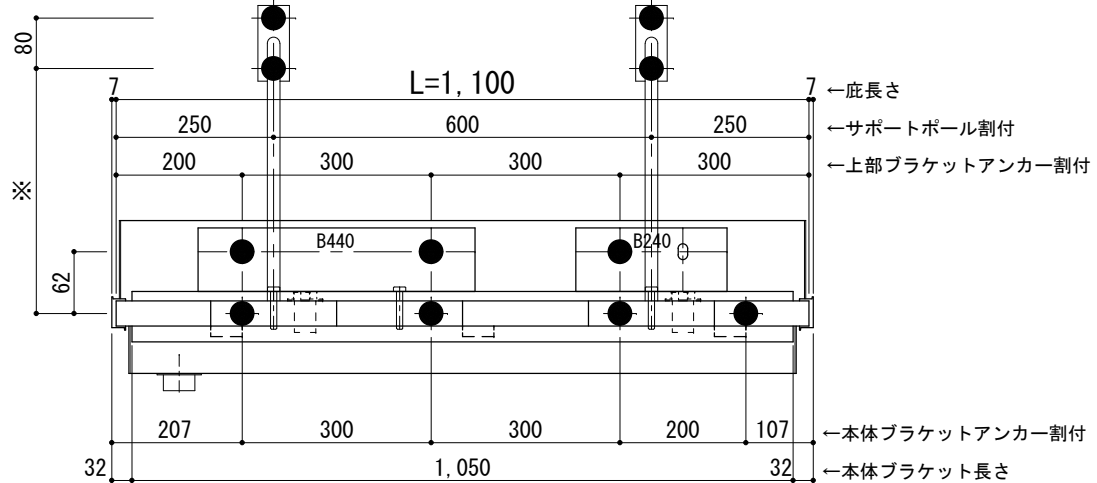
⊗ 本体パネル落し口



正面姿図

●印：アンカー位置

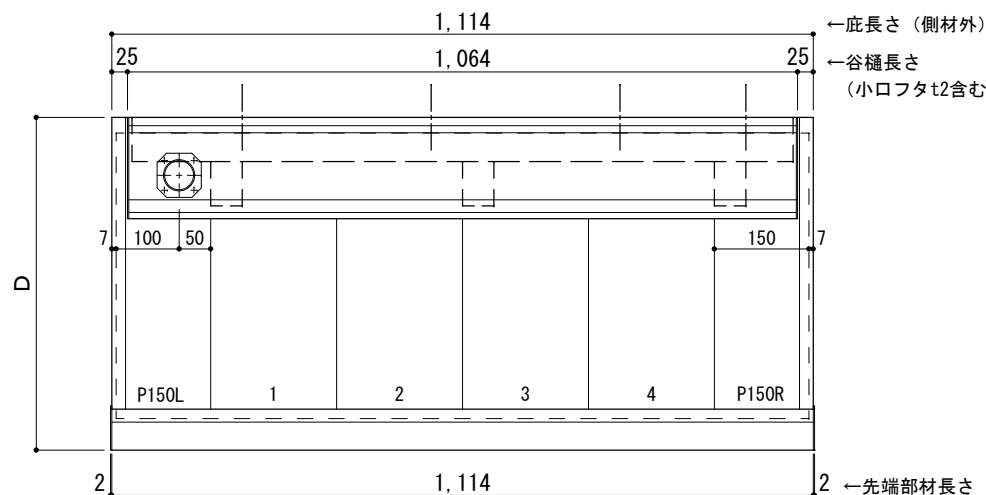
<本体ブラケットについて>
・長さ=庇長さLより左右共25mm (全体で50mm) 短くなっています



天井伏図

⊗ 谷樋落し口

□ 谷樋固定材 @600程度



工事名称		承認	担当	作図	確認
設計監理					
施工					

製品名称	アルミ形材底 グロンダート Gシリーズ
図面内容	正面姿図・平面図・天井伏図

縮尺	1/12	図番	
日付	2013/03/14		

D寸法(出幅)	※寸法	D寸法(出幅)	※寸法	D寸法(出幅)	※寸法
1201~1500	590	1801~2000	835	2201~2350	1010
1501~1800	720	2001~2200	950	2351~2500	1070

躯体	RC造	鉄骨造
D寸法(出幅)限度	~2500	----

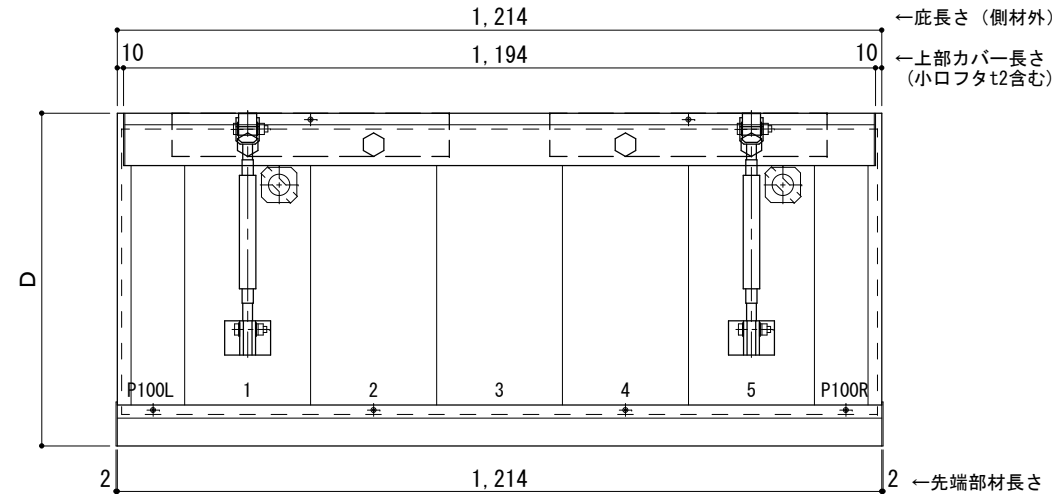
サポートポール@1000以下 上部ブラケット大 L=1,200

RC躯体以外での使用は設計者様、元請様にて下地強度が設計荷重に対して安全である事を必ず確認して下さい

平面図

○印：上下ブラケット固定用ボルト位置

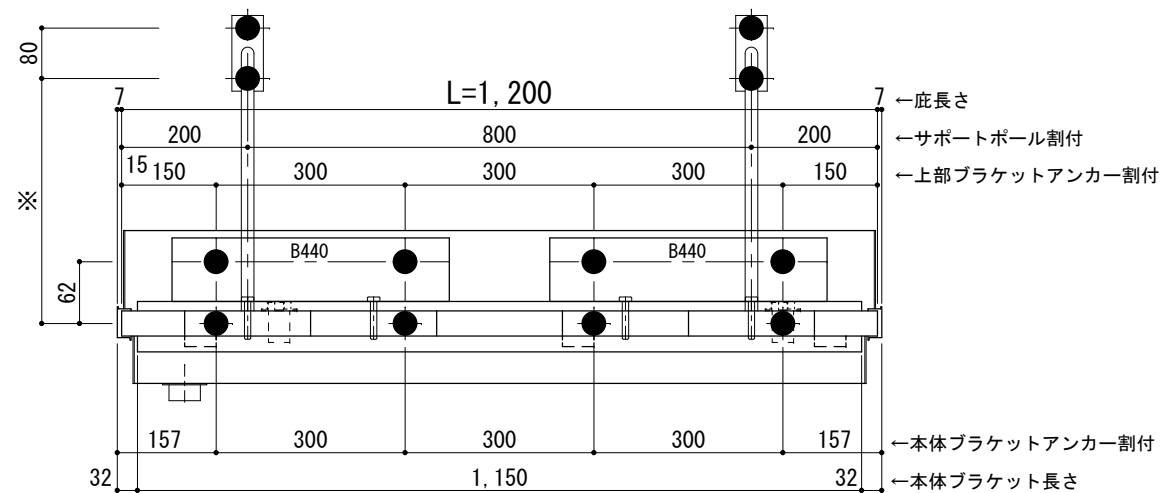
⊗印：本体パネル落し口



正面姿図

●印：アンカー位置

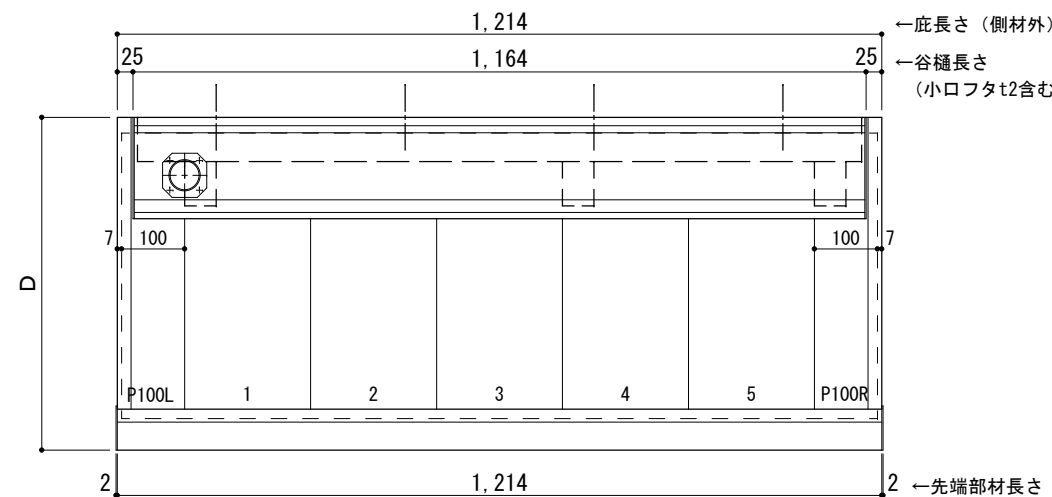
<本体ブラケットについて>
・長さ=庇長さLより左右共25mm (全体で50mm) 短くなっています



天井伏図

⊗印：谷樋落し口

□印：谷樋固定材 @600程度



工事名称
設計監理
施工

承認	担当	作図	確認

製品名称	アルミ形材底 グロンダート Gシリーズ
図面内容	正面姿図・平面図・天井伏図

縮尺	1/12
日付	2013/03/14

図番	
----	--

D寸法(出幅)	※寸法	D寸法(出幅)	※寸法	D寸法(出幅)	※寸法
1201~1500	590	1801~2000	835	2201~2350	1010
1501~1800	720	2001~2200	950	2351~2500	1070

躯体	RC造	鉄骨造
D寸法(出幅)限度	~2500	----

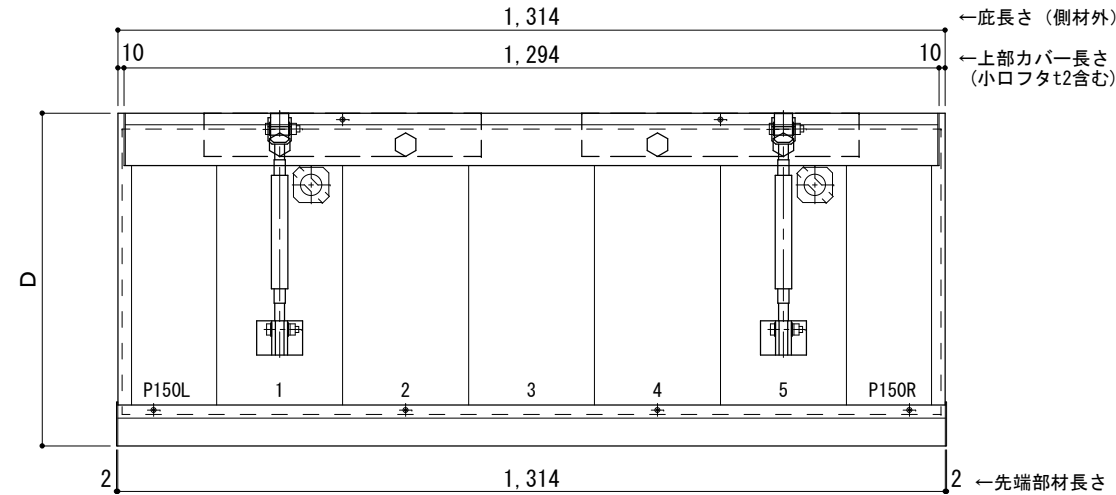
サポートポール@1000以下 上部ブラケット大 L=1,300

RC躯体以外での使用は設計者様、元請様にて下地強度が設計荷重に対して安全である事を必ず確認して下さい

平面図

○印：上下ブラケット固定用ボルト位置

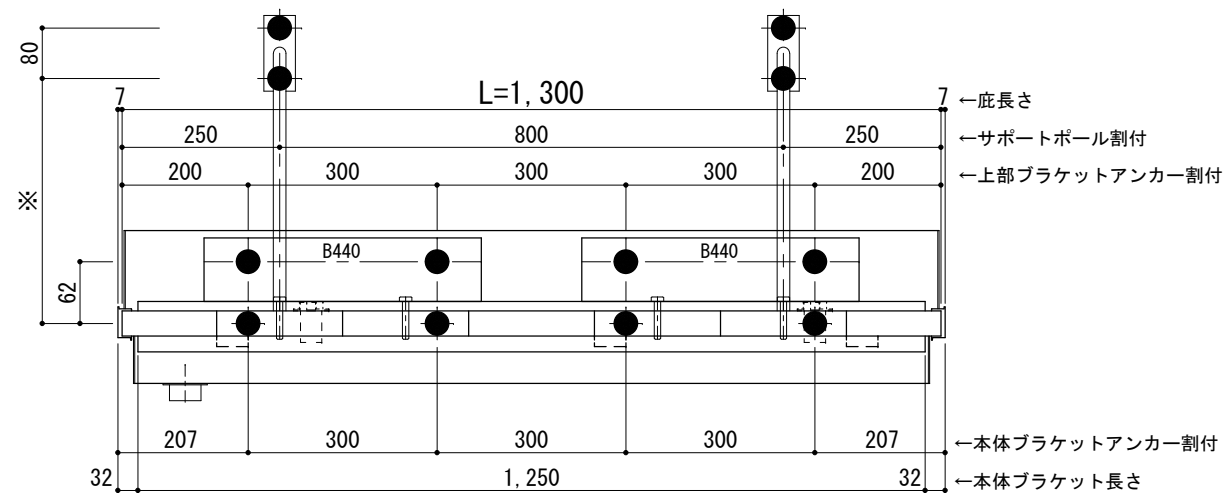
⊗印：本体パネル落し口



正面姿図

●印：アンカー位置

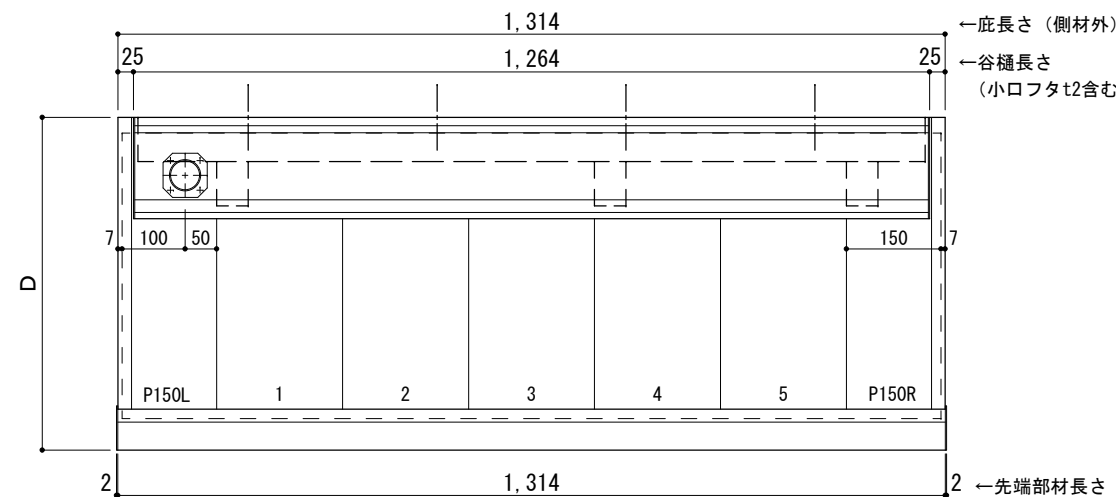
<本体ブラケットについて>
・長さ=庇長さLより左右共25mm (全体で50mm) 短くなっています



天井伏図

⊗印：谷樋落し口

□印：谷樋固定材 @600程度



工事名称
設計監理
施工

承認 担当 作図 確認

製品名称
アルミ形材底 グロンダート Gシリーズ
図面内容
正面姿図・平面図・天井伏図

縮尺 1/12
日付 2013/03/14
図番

D寸法(出幅)	※寸法	D寸法(出幅)	※寸法	D寸法(出幅)	※寸法
1201~1500	590	1801~2000	835	2201~2350	1010
1501~1800	720	2001~2200	950	2351~2500	1070

躯体	RC造	鉄骨造
D寸法(出幅)限度	~2500	----

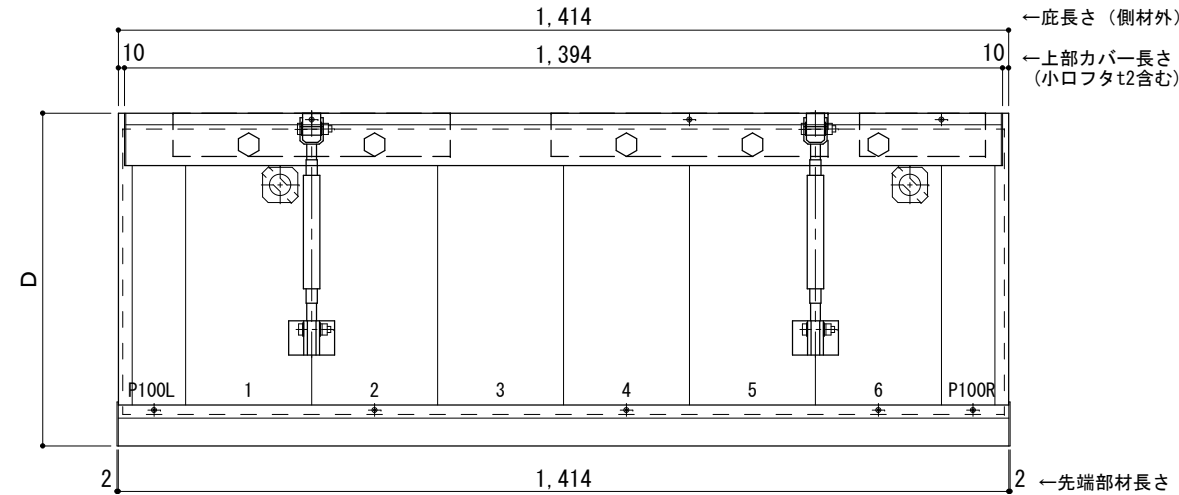
サポートポール@1000以下 上部ブラケット大 L=1,400

RC躯体以外での使用は設計者様、元請様にて下地強度が設計荷重に対して安全である事を必ず確認して下さい

平面図

○印：上下ブラケット固定用ボルト位置

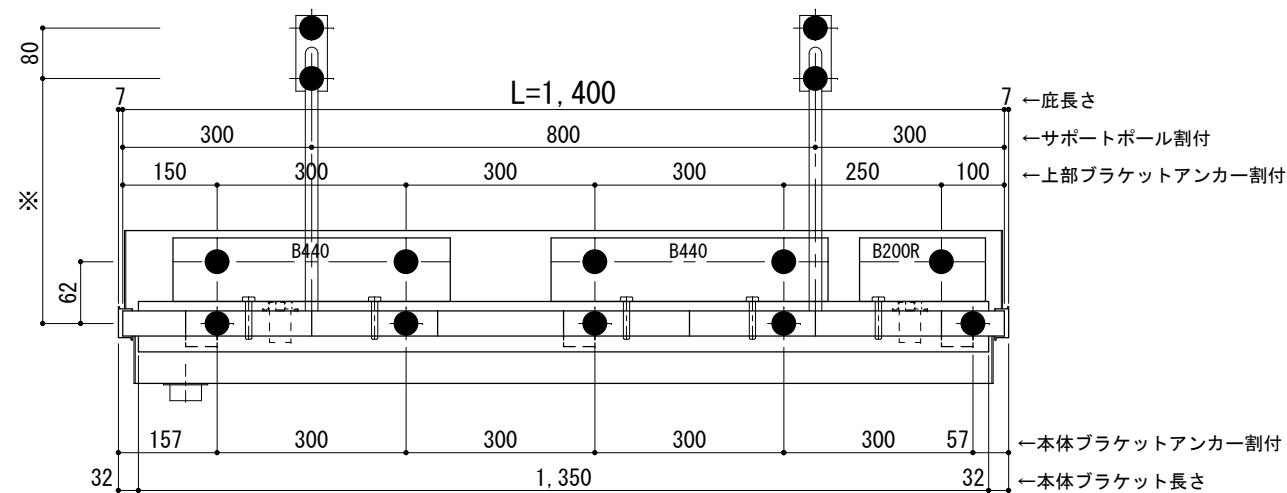
⊗印：本体パネル落し口



正面姿図

●印：アンカー位置

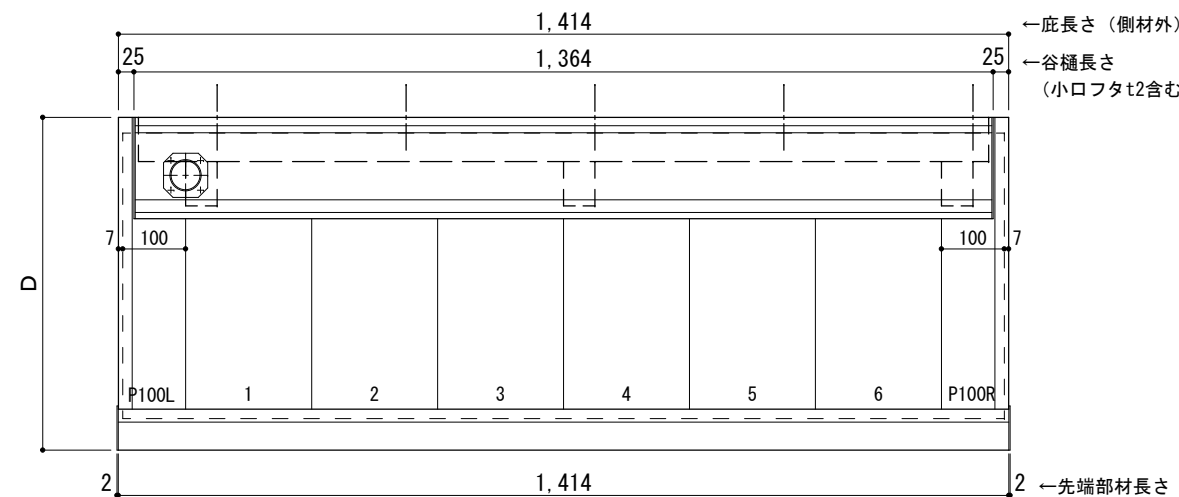
<本体ブラケットについて>
・長さ=底長さLより左右共25mm (全体で50mm)短くなっています



天井伏図

⊗印：谷樋落し口

□印：谷樋固定材 @600程度



工事名称
設計監理
施工

承認 担当 作図 確認

製品名称
アルミ形材底 グロンダート Gシリーズ
図面内容
正面姿図・平面図・天井伏図

縮尺 1/12
日付 2013/03/14
図番

D寸法(出幅)	※寸法	D寸法(出幅)	※寸法	D寸法(出幅)	※寸法
1201~1500	590	1801~2000	835	2201~2350	1010
1501~1800	720	2001~2200	950	2351~2500	1070

躯体	RC造	鉄骨造
D寸法(出幅)限度	~2500	----

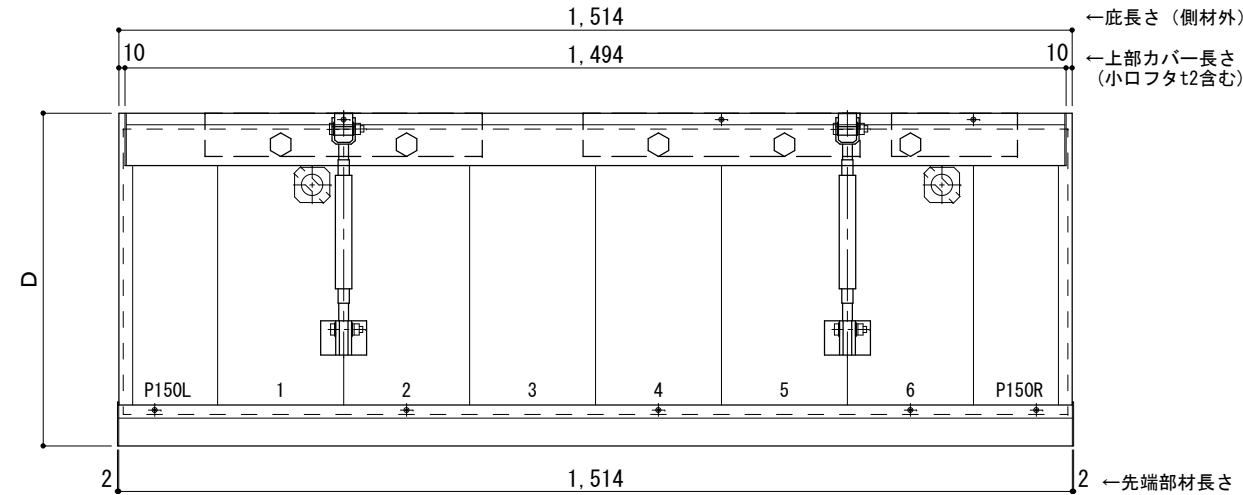
サポートポール@1000以下 上部ブラケット大 L=1,500

RC躯体以外での使用は設計者様、元請様にて下地強度が設計荷重に対して安全である事を必ず確認して下さい

平面図

○印：上下ブラケット固定用ボルト位置

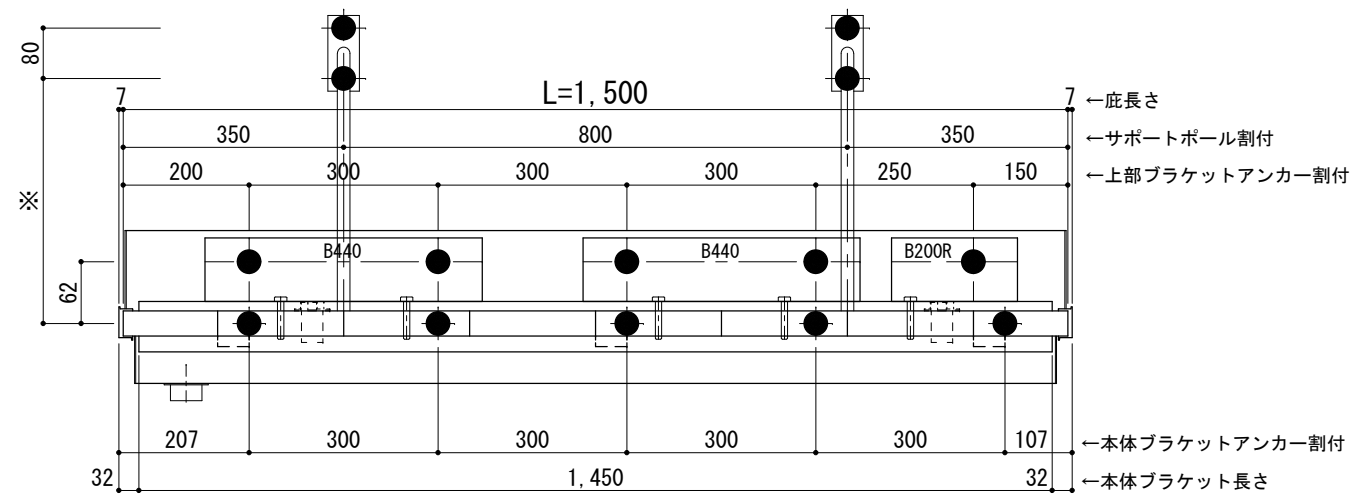
⊗印：本体パネル落し口



正面姿図

●印：アンカー位置

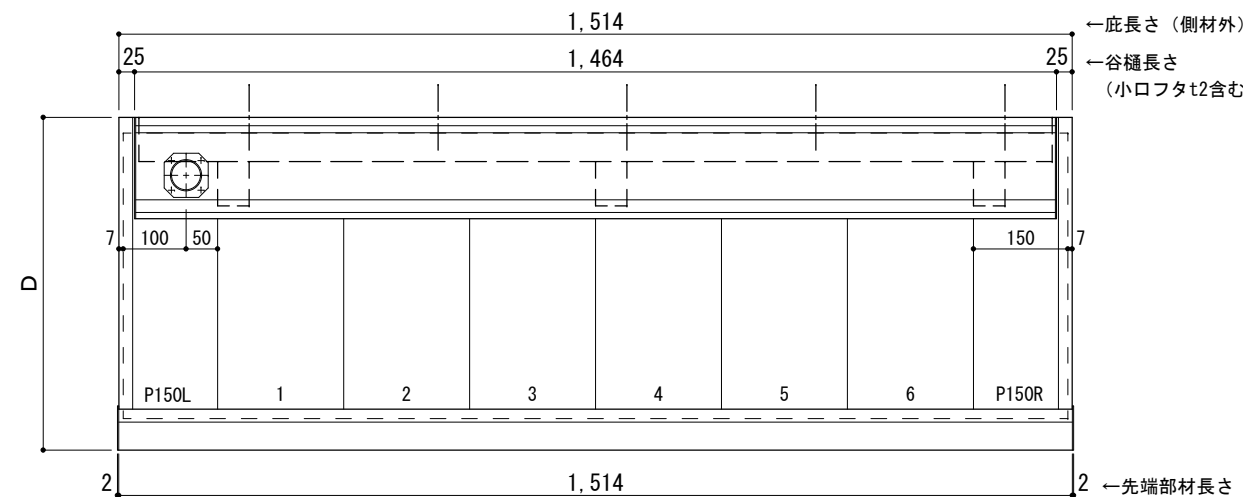
<本体ブラケットについて>
・長さ=底長さLより左右共25mm (全体で50mm)短くなっています



天井伏図

⊗印：谷樋落し口

□印：谷樋固定材 @600程度



工事名称
設計監理
施工

承認	担当	作図	確認

製品名称
アルミ形材底 グロンダート Gシリーズ
図面内容
正面姿図・平面図・天井伏図

縮尺
1/12
日付
2013/03/14

図番

D寸法(出幅)	※寸法	D寸法(出幅)	※寸法	D寸法(出幅)	※寸法
1201~1500	590	1801~2000	835	2201~2350	1010
1501~1800	720	2001~2200	950	2351~2500	1070

躯体	RC造	鉄骨造
D寸法(出幅)限度	~2500	----

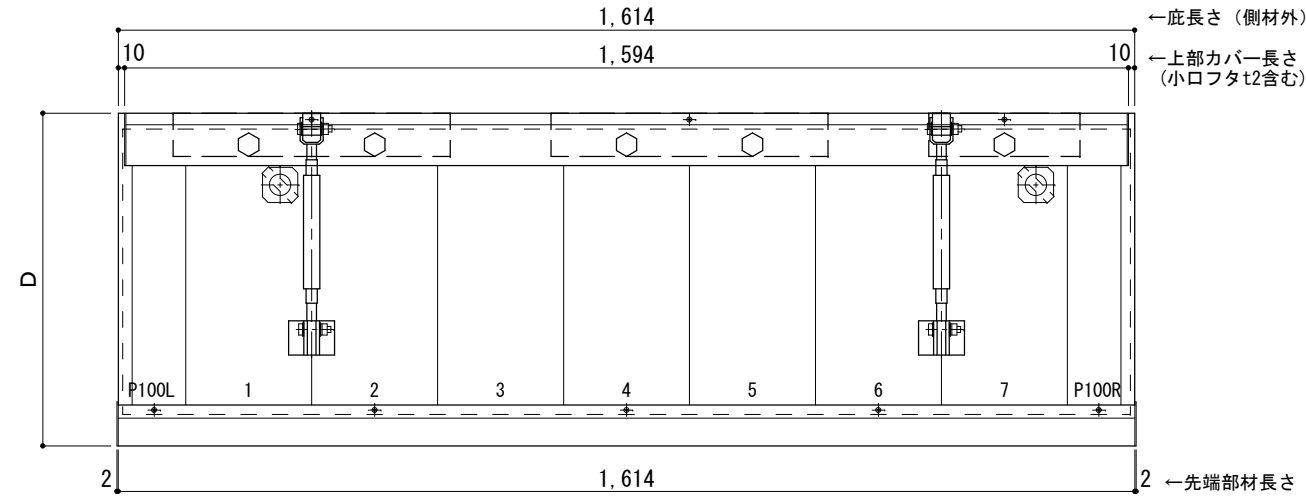
サポートポール@1000以下 上部ブラケット大 L=1,600

RC躯体以外での使用は設計者様、元請様にて下地強度が設計荷重に対して安全である事を必ず確認して下さい

平面図

○印：上下ブラケット固定用ボルト位置

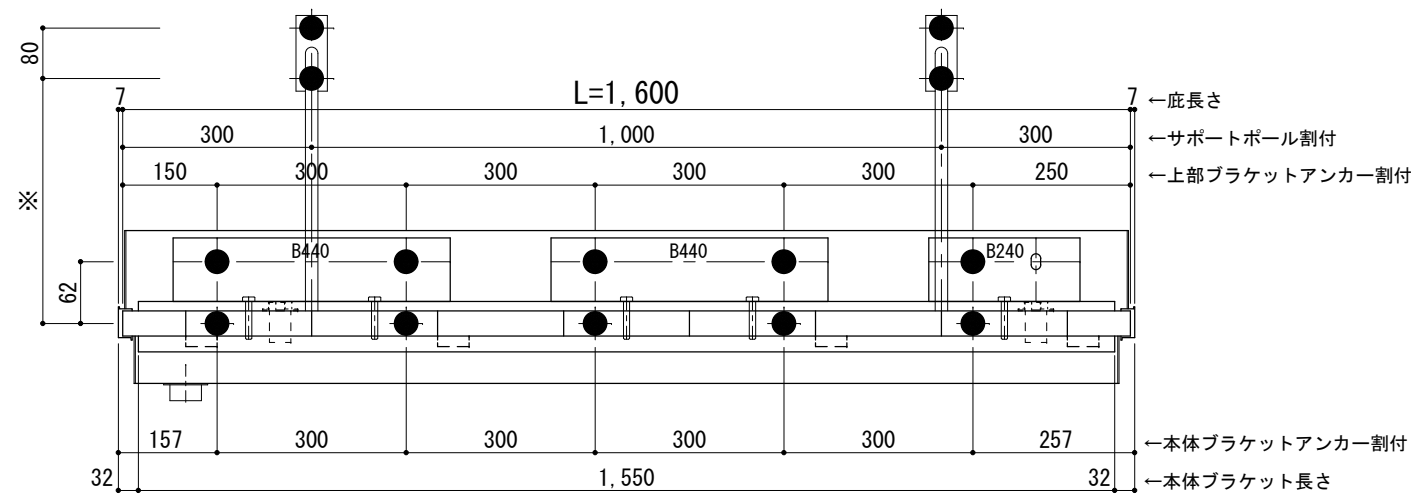
⊗印：本体パネル落し口



正面姿図

●印：アンカー位置

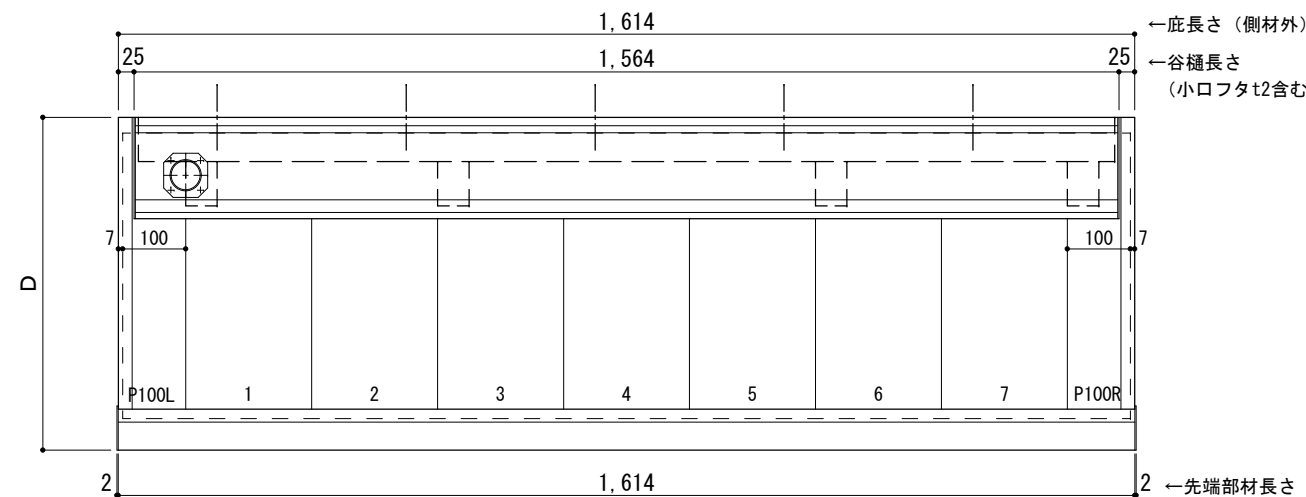
<本体ブラケットについて>
・長さ=庇長さLより左右共25mm (全体で50mm) 短くなっています



天井伏図

⊗印：谷樋落し口

□印：谷樋固定材 @600程度



工事名称
設計監理
施工

承認	担当	作図	確認

製品名称
アルミ形材底 グロンダート Gシリーズ
図面内容
正面姿図・平面図・天井伏図

縮尺	1/12	図番
日付	2013/03/14	

D寸法(出幅)	※寸法	D寸法(出幅)	※寸法	D寸法(出幅)	※寸法
1201~1500	590	1801~2000	835	2201~2350	1010
1501~1800	720	2001~2200	950	2351~2500	1070

躯体	RC造	鉄骨造
D寸法(出幅)限度	~2500	----

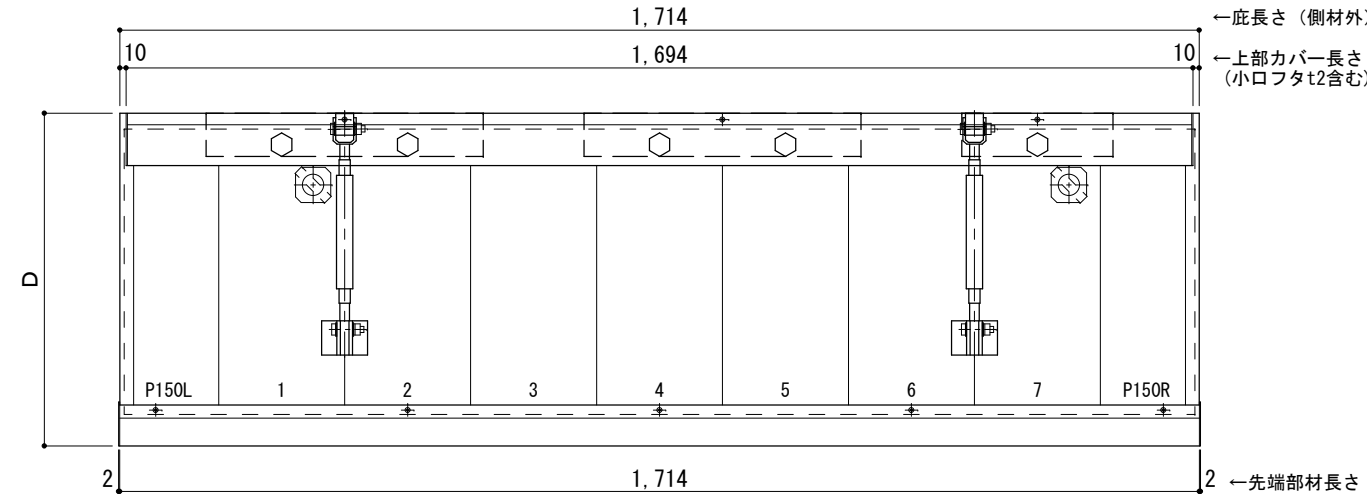
サポートポール@1000以下 上部ブラケット大 L=1,700

RC躯体以外での使用は設計者様、元請様にて下地強度が設計荷重に対して安全である事を必ず確認して下さい

平面図

○印：上下ブラケット固定用ボルト位置

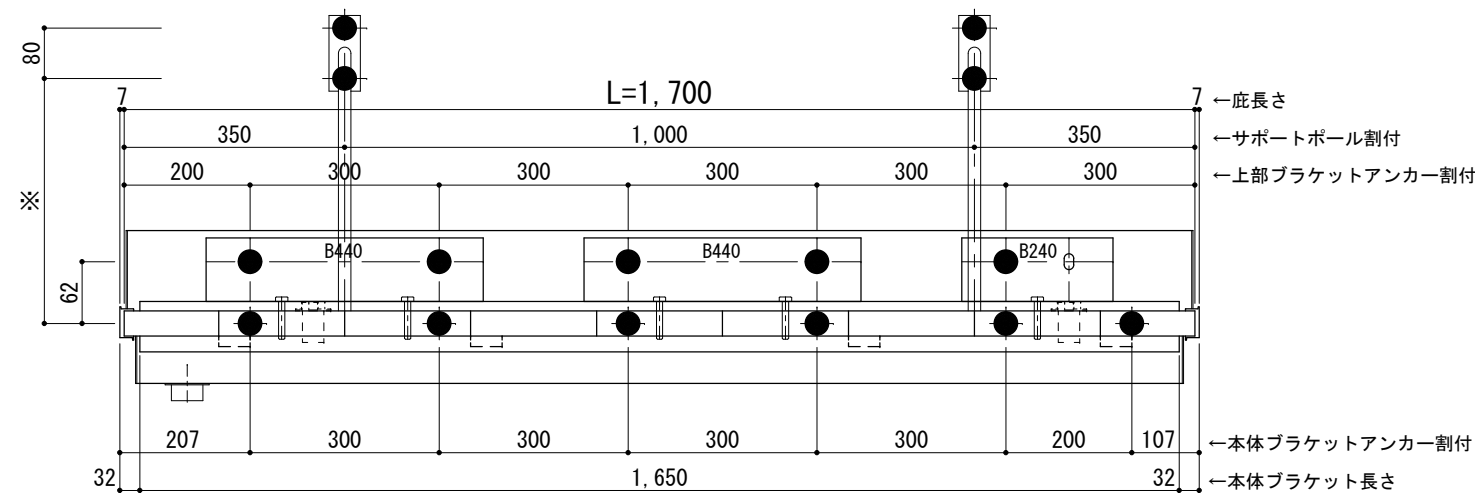
⊗印：本体パネル落し口



正面姿図

●印：アンカー位置

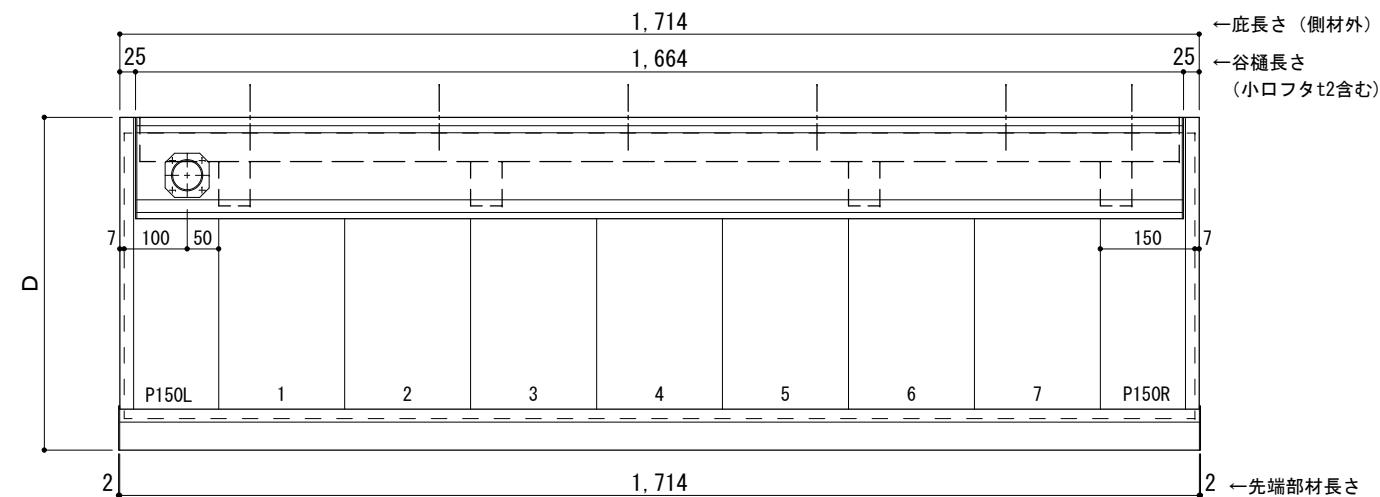
<本体ブラケットについて>
・長さ=底長さLより左右共25mm (全体で50mm)短くなっています



天井伏図

⊗印：谷樋落し口

□印：谷樋固定材 @600程度



工事名称
設計監理
施工

承認
担当
作図
確認

製品名称
アルミ型材底 グロンダート Gシリーズ
図面内容
正面姿図・平面図・天井伏図

縮尺
1/12
日付
2013/03/14

図番

GP10B017

D寸法(出幅)	※寸法	D寸法(出幅)	※寸法	D寸法(出幅)	※寸法
1201~1500	590	1801~2000	835	2201~2350	1010
1501~1800	720	2001~2200	950	2351~2500	1070

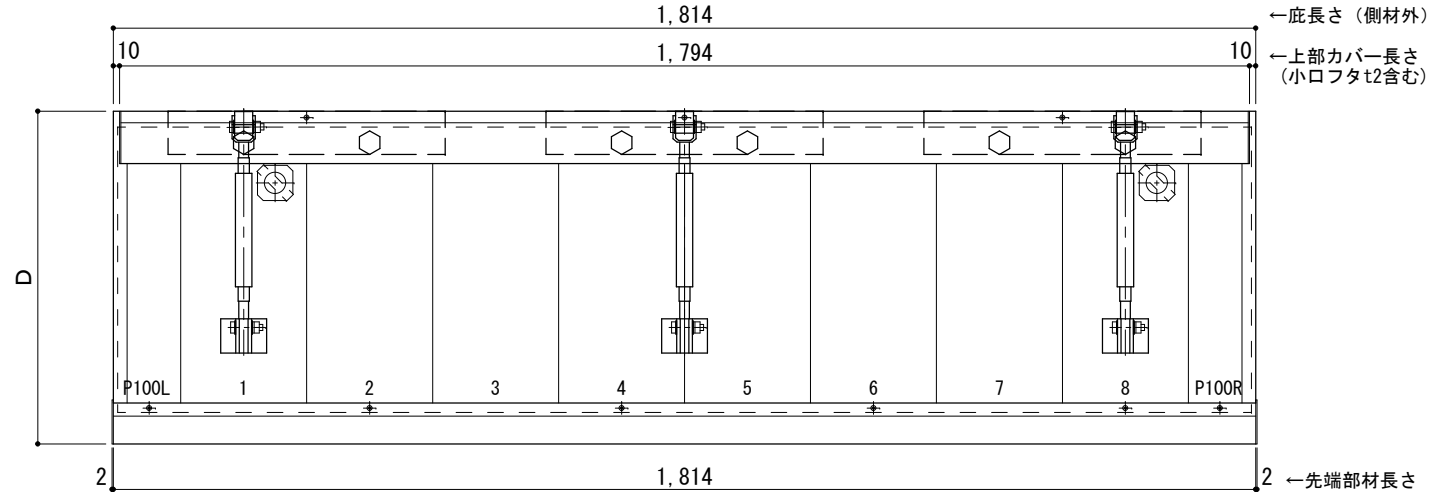
躯体	RC造	鉄骨造
D寸法(出幅)限度	~2500	-----

サポートポール@1000以下 上部ブラケット大 L=1,800

RC躯体以外での使用は設計者様、元請様にて下地強度が設計荷重に対して安全である事を必ず確認して下さい

平面図

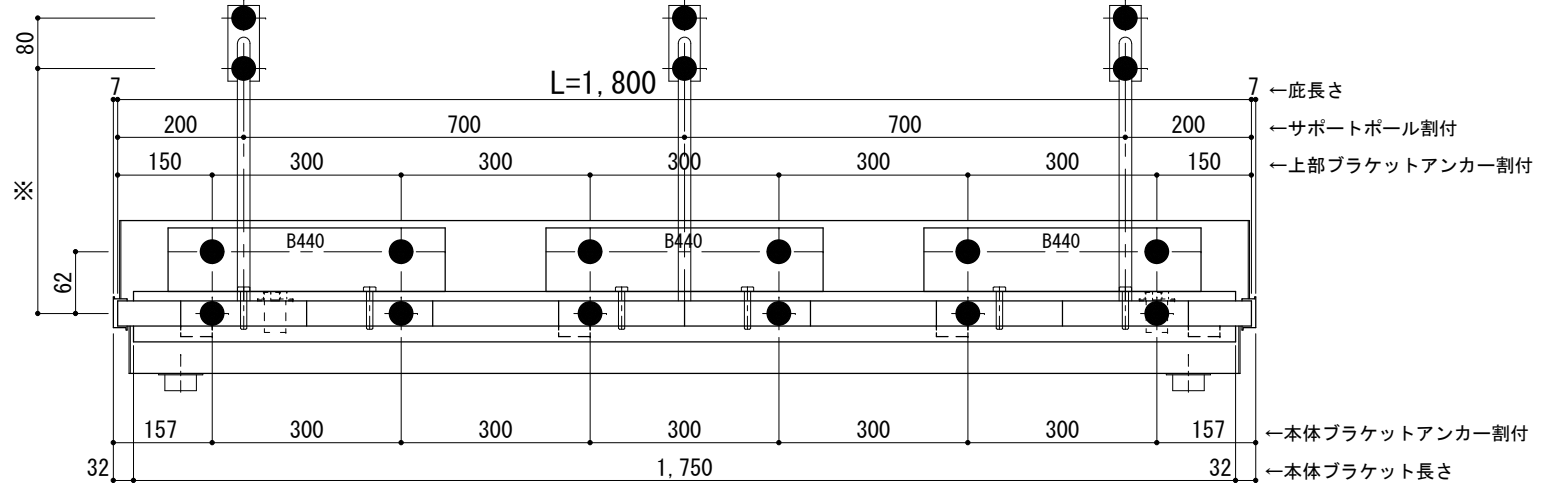
○印：上下ブラケット固定用ボルト位置 ⊗印 本体パネル落し口



正面姿図

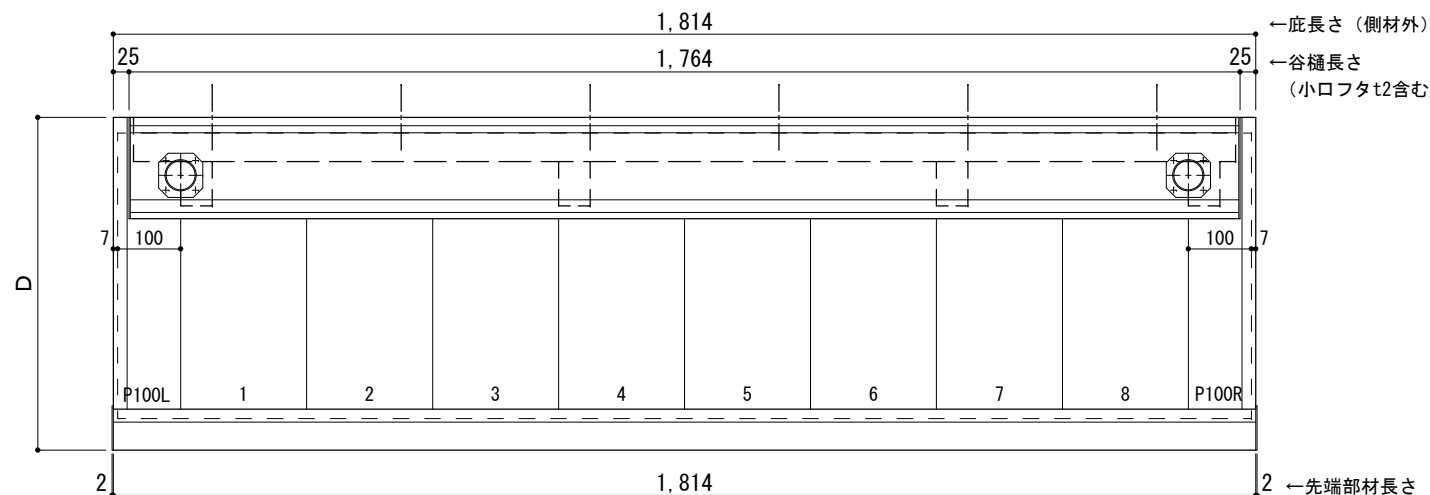
●印：アンカー位置

<本体ブラケットについて>
・長さ=庇長さLより左右共25mm (全体で50mm) 短くなっています



天井伏図

⊗印 谷樋落し口 □印 谷樋固定材 @600程度



工事名称		承認	担当	作図	確認	製品名称	縮尺	図番
設計監理						アルミ形材底 グロンダート Gシリーズ	1/12	
施工						図面内容	日付	
						正面姿図・平面図・天井伏図	2013/03/14	

D寸法(出幅)	※寸法	D寸法(出幅)	※寸法	D寸法(出幅)	※寸法
1201~1500	590	1801~2000	835	2201~2350	1010
1501~1800	720	2001~2200	950	2351~2500	1070

躯体	RC造	鉄骨造
D寸法(出幅)限度	~2500	----

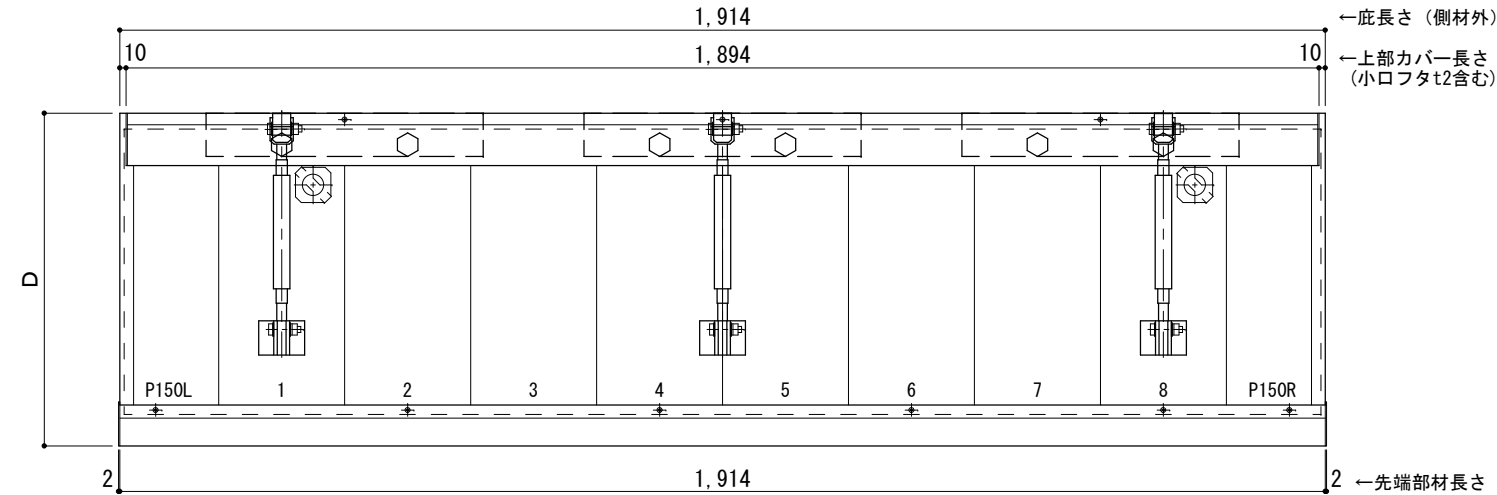
サポートポール@1000以下 上部ブラケット大 L=1,900

RC躯体以外での使用は設計者様、元請様にて下地強度が設計荷重に対して安全である事を必ず確認して下さい

平面図

○印：上下ブラケット固定用ボルト位置

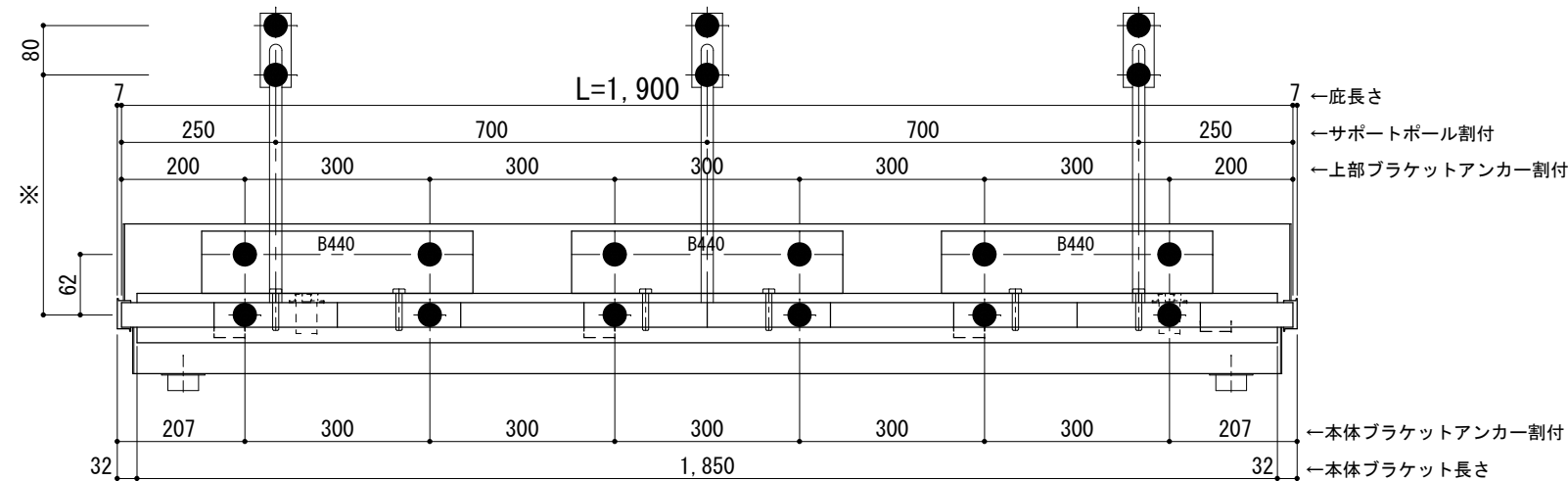
⊗印：本体パネル落し口



正面姿図

●印：アンカー位置

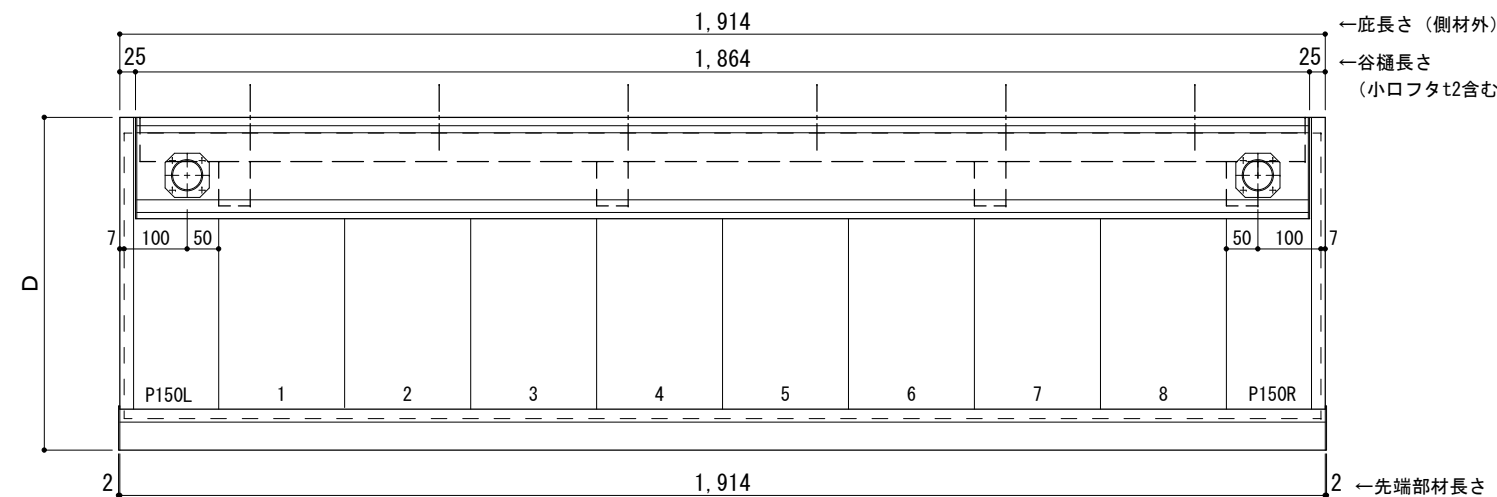
<本体ブラケットについて>
・長さ=庇長さLより左右共25mm (全体で50mm) 短くなっています



天井伏図

⊗印：谷樋落し口

□印：谷樋固定材 @600程度



工事名称
設計監理
施工

承認	担当	作図	確認

製品名称
アルミ形材底 グロンダート Gシリーズ
図面内容
正面姿図・平面図・天井伏図

縮尺
1/12
日付
2013/03/14

図番
GP10B019

D寸法(出幅)	※寸法	D寸法(出幅)	※寸法	D寸法(出幅)	※寸法
1201~1500	590	1801~2000	835	2201~2350	1010
1501~1800	720	2001~2200	950	2351~2500	1070

躯体	RC造	鉄骨造
D寸法(出幅)限度	~2500	----

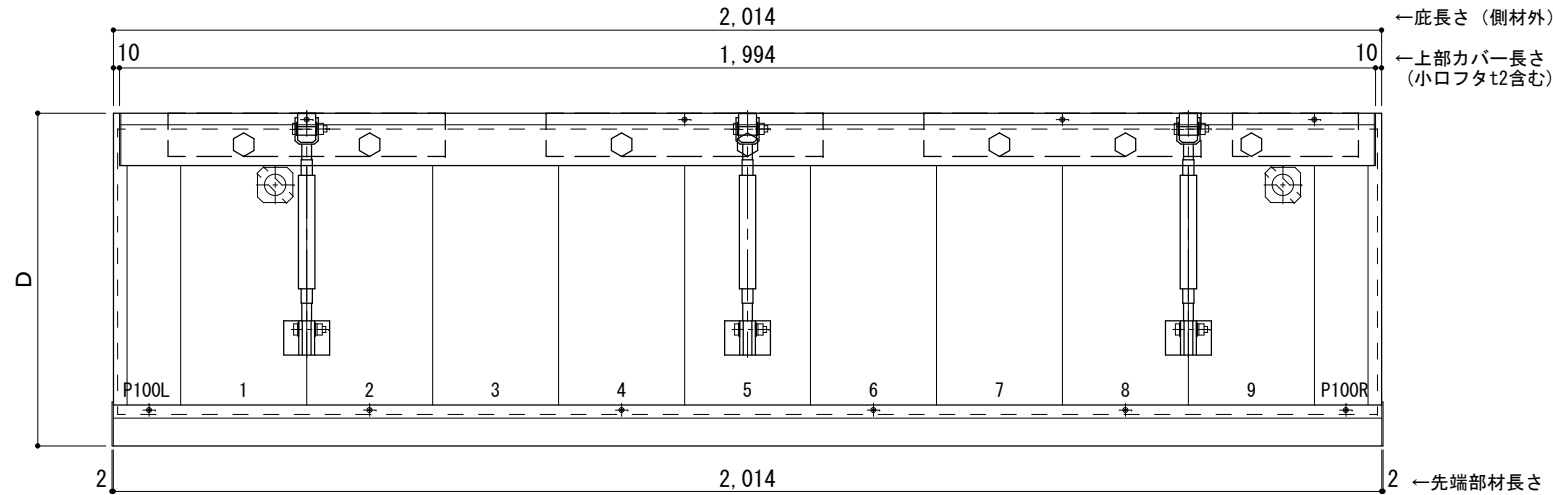
サポートポール@1000以下 上部ブラケット大 L=2,000

RC躯体以外での使用は設計者様、元請様にて下地強度が設計荷重に対して安全である事を必ず確認して下さい

平面図

○印：上下ブラケット固定用ボルト位置

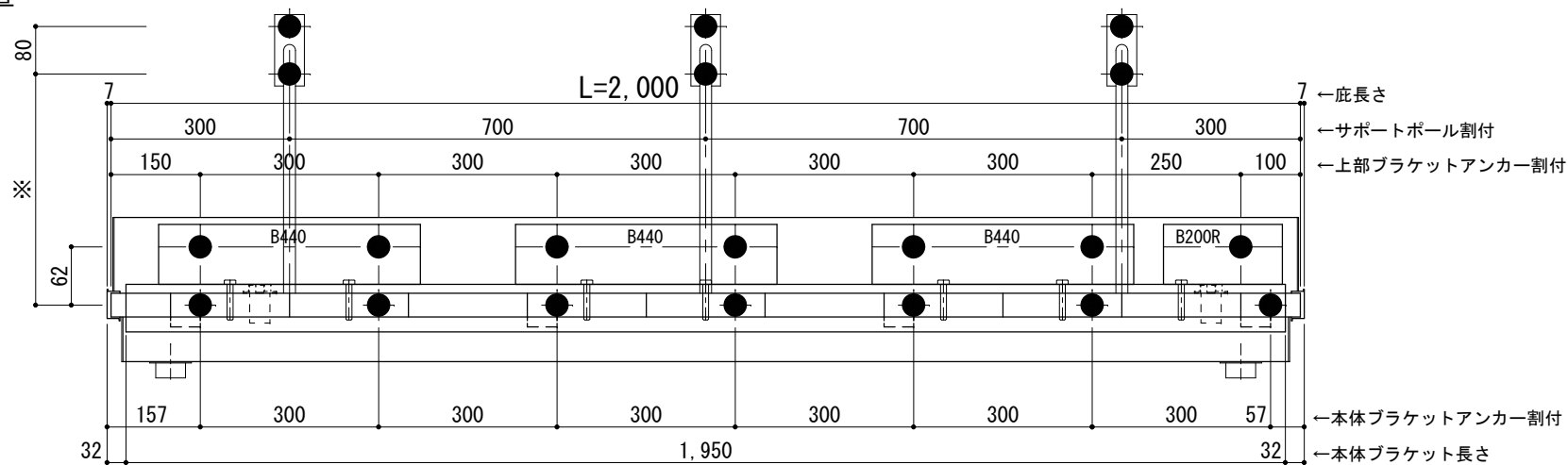
⊗印：本体パネル落し口



正面姿図

●印：アンカー位置

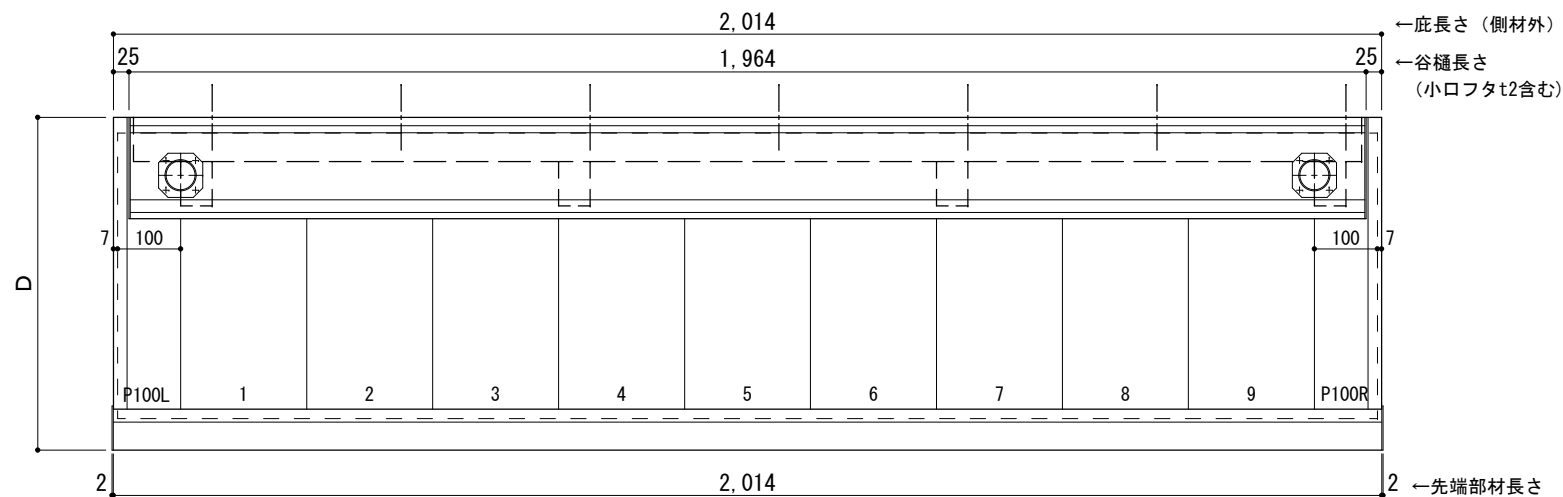
<本体ブラケットについて>
・長さ=底長さLより左右共25mm (全体で50mm)短くなっています



天井伏図

⊗印：谷樋落し口

□印：谷樋固定材 @600程度



工事名称
設計監理
施工

承認 担当 作図 確認

製品名称
アルミ形材底 グロンダート Gシリーズ
図面内容
正面姿図・平面図・天井伏図

縮尺 1/12
日付 2013/03/14

図番

D寸法(出幅)	※寸法	D寸法(出幅)	※寸法	D寸法(出幅)	※寸法
1201~1500	590	1801~2000	835	2201~2350	1010
1501~1800	720	2001~2200	950	2351~2500	1070

躯体	RC造	鉄骨造
D寸法(出幅)限度	~2500	----

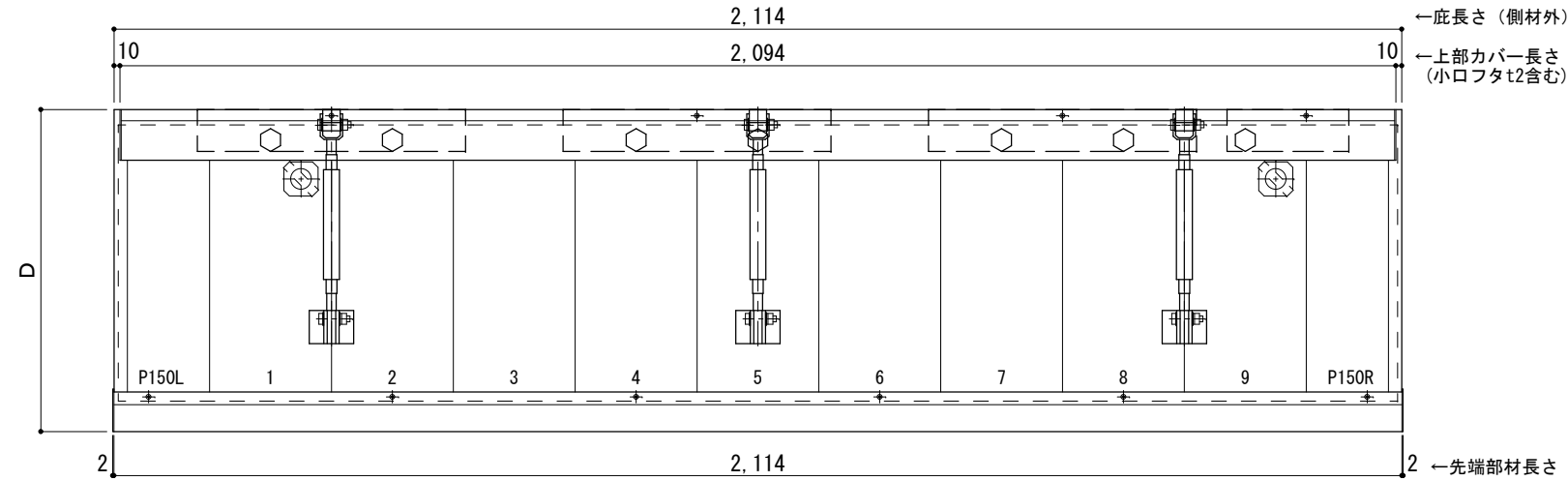
サポートポール@1000以下 上部ブラケット大 L=2,100

RC躯体以外での使用は設計者様、元請様にて下地強度が設計荷重に対して安全であることを必ず確認して下さい

平面図

○印：上下ブラケット固定用ボルト位置

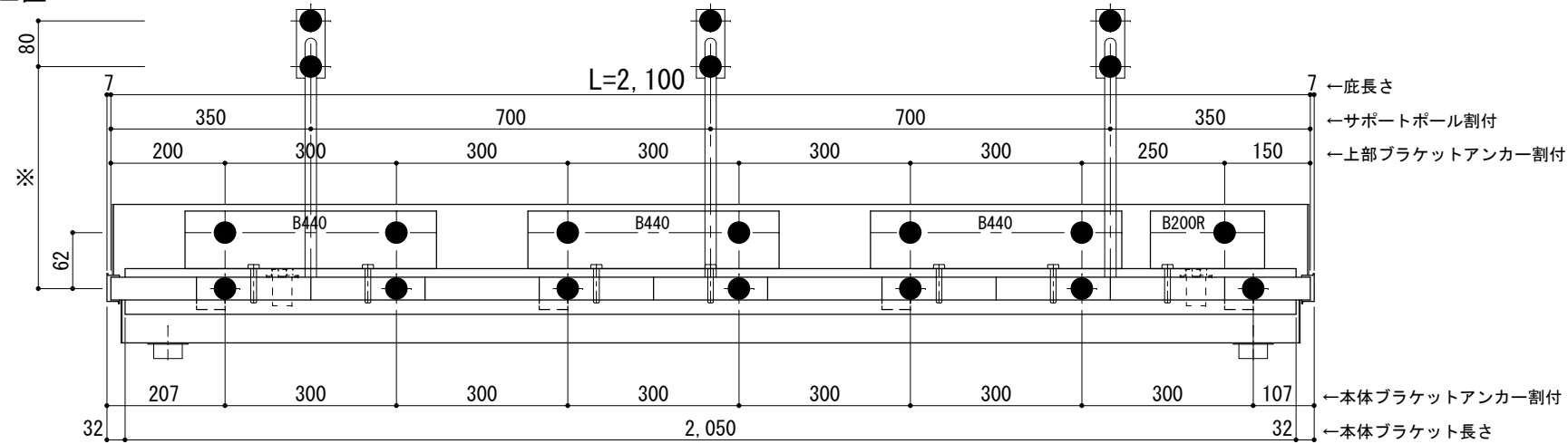
⊗印：本体パネル落し口



正面姿図

●印：アンカー位置

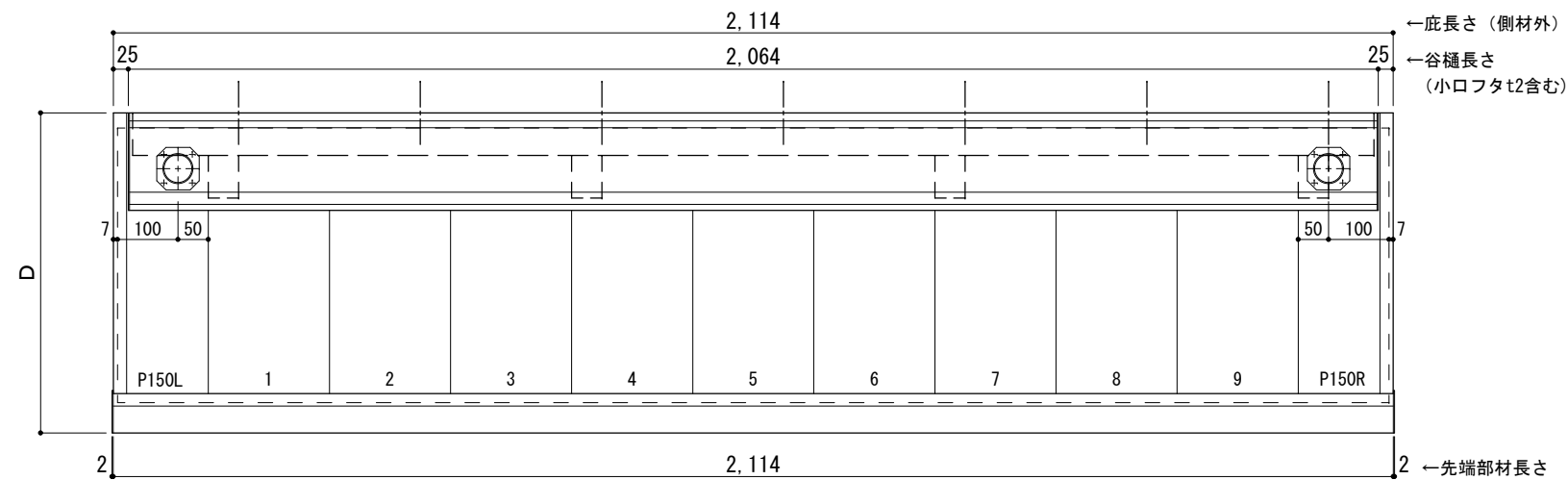
<本体ブラケットについて>
・長さ=底長さLより左右共25mm (全体で50mm)短くなっています



天井伏図

⊗印：谷樋落し口

□印：谷樋固定材 @600程度



工事名称
設計監理
施工

承認 担当 作図 確認

製品名称
アルミ形材底 グロンダート Gシリーズ
図面内容
正面姿図・平面図・天井伏図

縮尺
1/12
日付
2013/03/14

図番

GP10B021

D寸法(出幅)	※寸法	D寸法(出幅)	※寸法	D寸法(出幅)	※寸法
1201~1500	590	1801~2000	835	2201~2350	1010
1501~1800	720	2001~2200	950	2351~2500	1070

躯体	RC造	鉄骨造
D寸法(出幅)限度	~2500	----

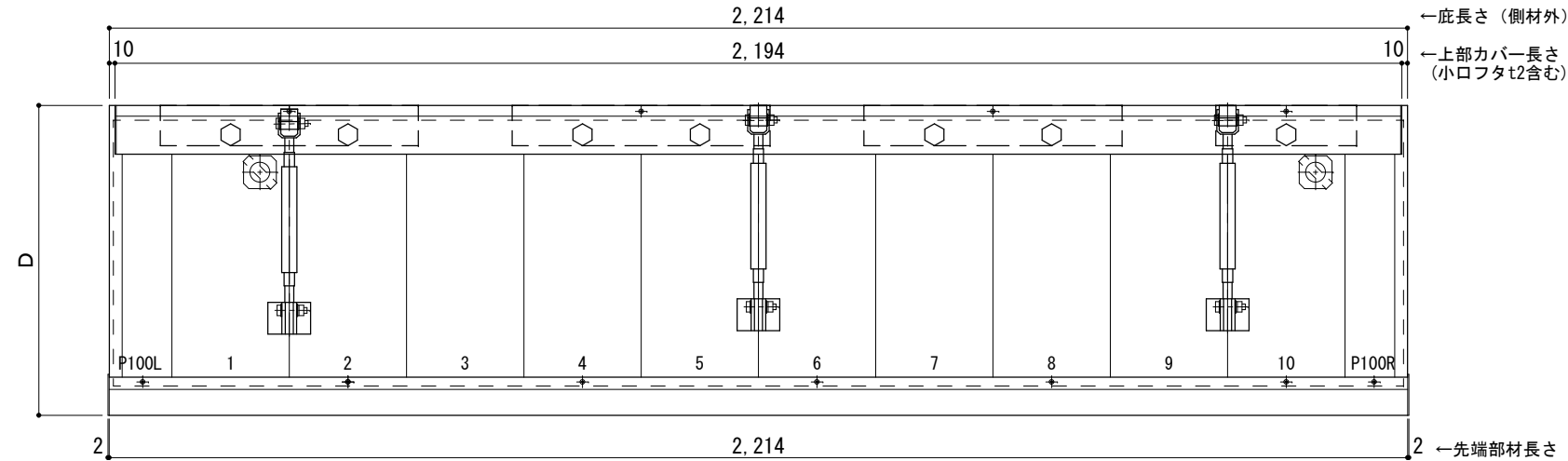
サポートポール@1000以下 上部ブラケット大 L=2,200

RC躯体以外での使用は設計者様、元請様にて下地強度が設計荷重に対して安全である事を必ず確認して下さい

平面図

○印：上下ブラケット固定用ボルト位置

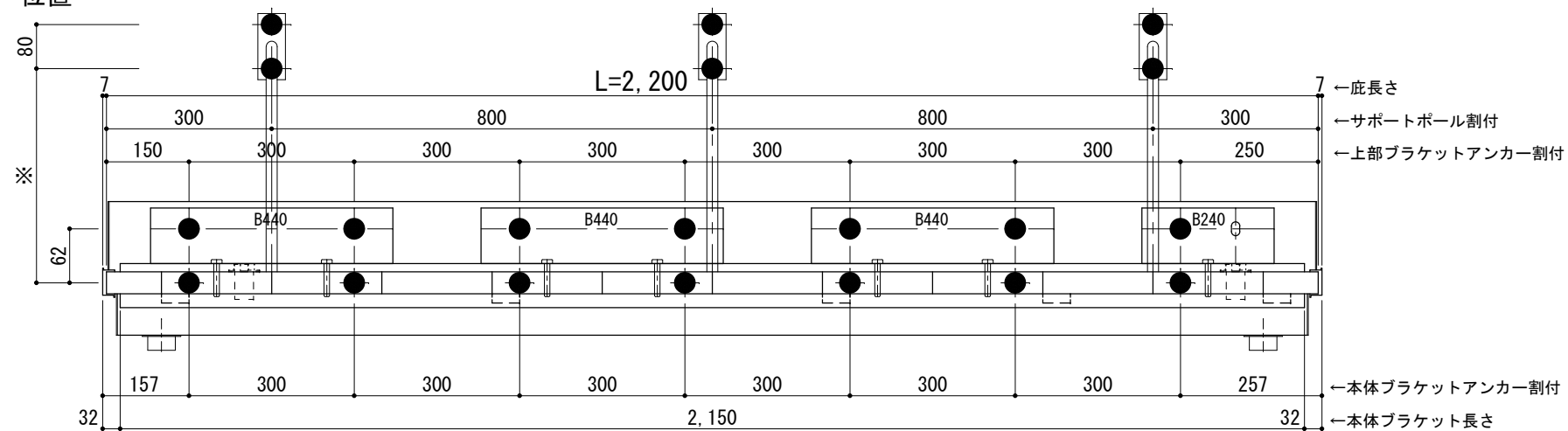
⊗印：本体パネル落し口



正面姿図

●印：アンカー位置

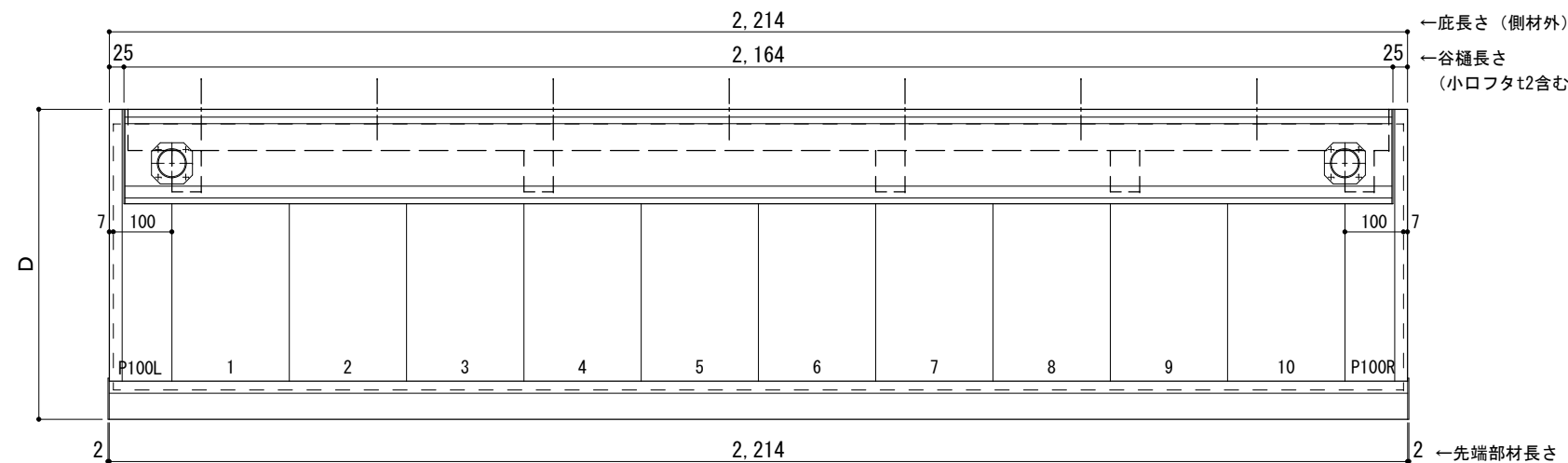
<本体ブラケットについて>
・長さ=底長さLより左右共25mm (全体で50mm)短くなっています



天井伏図

⊗印：谷樋落し口

□印：谷樋固定材 @600程度



工事名称
設計監理
施工

承認 担当 作図 確認

製品名称
アルミ形材底 グロンダート Gシリーズ
図面内容
正面姿図・平面図・天井伏図

縮尺 1/12
日付 2013/03/14

図番

D寸法(出幅)	※寸法	D寸法(出幅)	※寸法	D寸法(出幅)	※寸法
1201~1500	590	1801~2000	835	2201~2350	1010
1501~1800	720	2001~2200	950	2351~2500	1070

躯体	RC造	鉄骨造
D寸法(出幅)限度	~2500	----

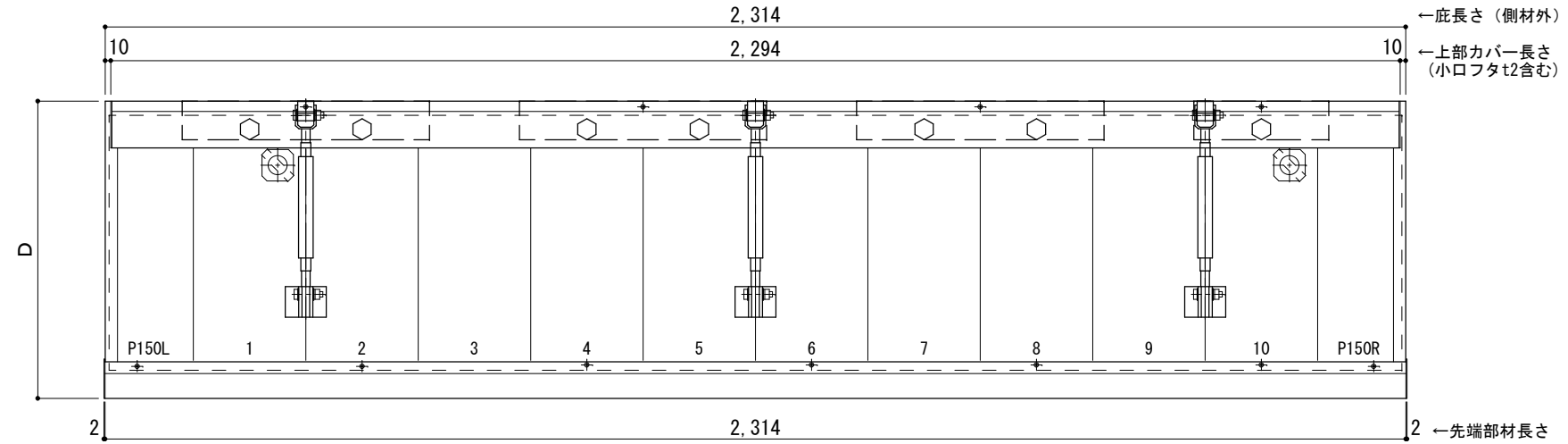
サポートポール@1000以下 上部ブラケット大 L=2,300

RC躯体以外での使用は設計者様、元請様にて下地強度が設計荷重に対して安全である事を必ず確認して下さい

平面図

○印：上下ブラケット固定用ボルト位置

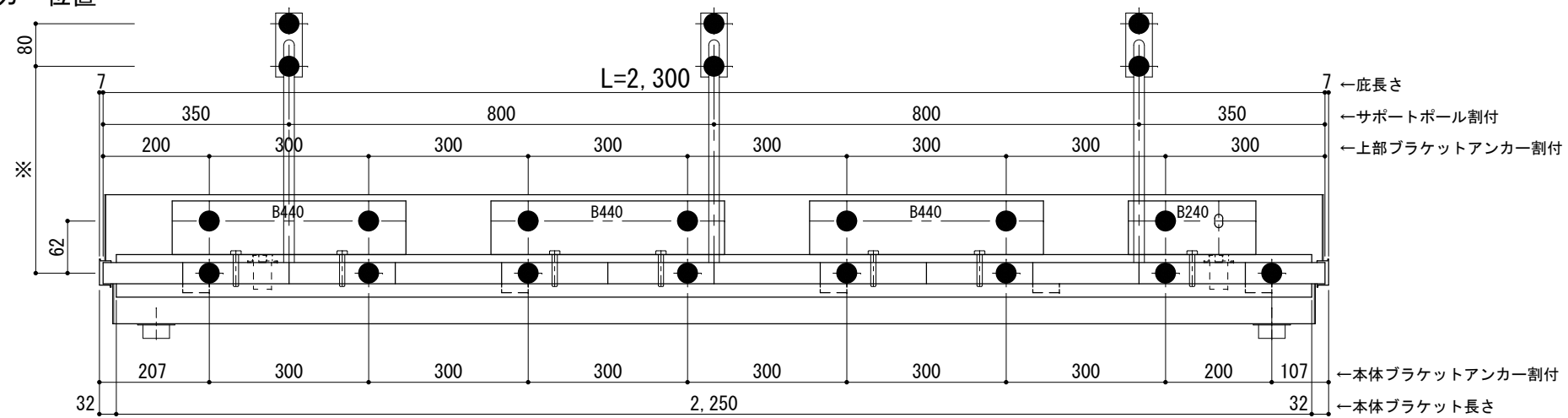
⊗印：本体パネル落し口



正面姿図

●印：アンカー位置

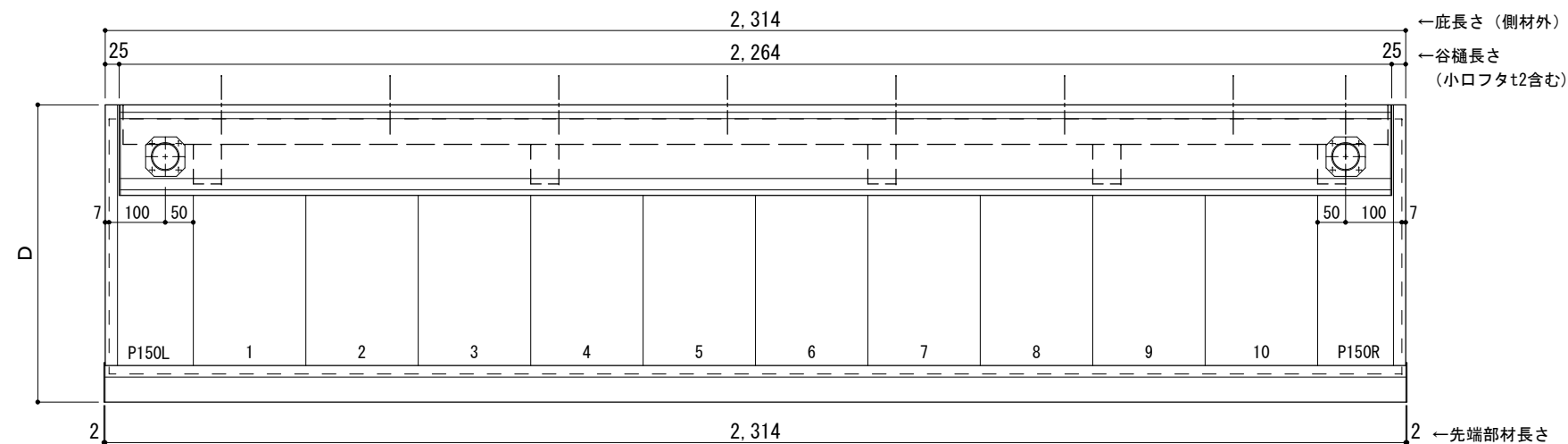
<本体ブラケットについて>
・長さ=庇長さLより左右共25mm (全体で50mm)短くなっています



天井伏図

⊗印：谷樋落し口

□印：谷樋固定材 @600程度



工事名称
設計監理
施工

承認 担当 作図 確認

製品名称
アルミ形材底 グロンダート Gシリーズ
図面内容
正面姿図・平面図・天井伏図

縮尺 1/12
日付 2013/03/14
図番

D寸法(出幅)	※寸法	D寸法(出幅)	※寸法	D寸法(出幅)	※寸法
1201~1500	590	1801~2000	835	2201~2350	1010
1501~1800	720	2001~2200	950	2351~2500	1070

躯体	RC造	鉄骨造
D寸法(出幅)限度	~2500	----

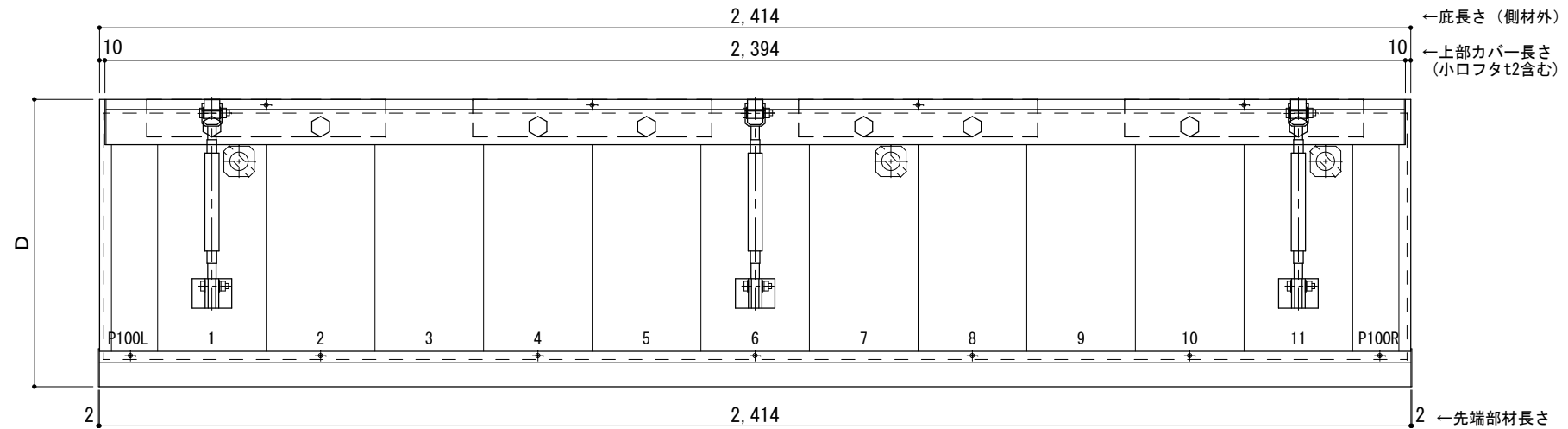
サポートポール@1000以下 上部ブラケット大 L=2,400

RC躯体以外での使用は設計者様、元請様にて下地強度が設計荷重に対して安全である事を必ず確認して下さい

平面図

○印：上下ブラケット固定用ボルト位置

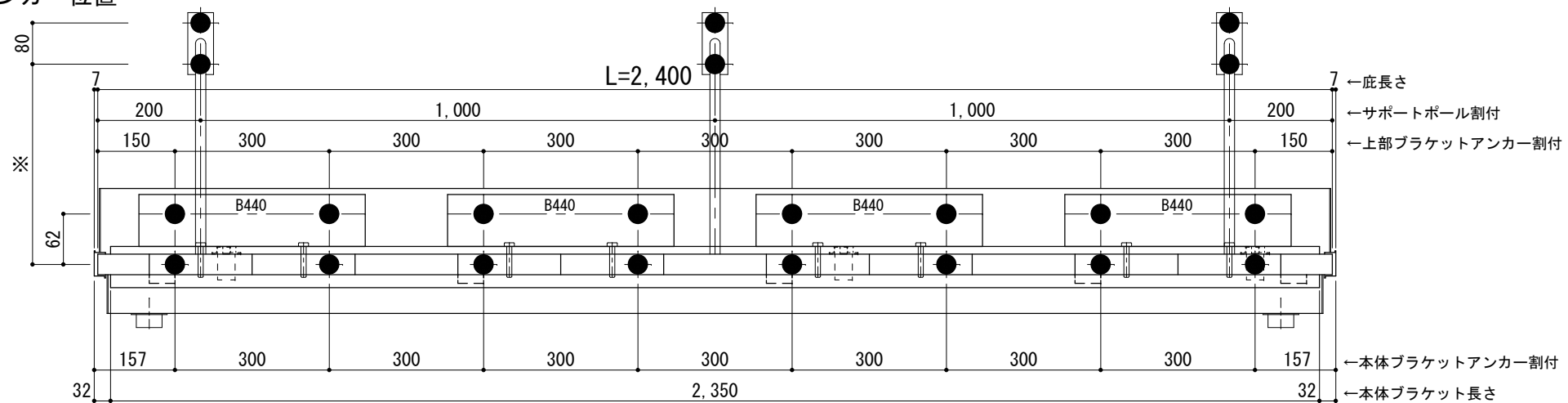
⊗印：本体パネル落し口



正面姿図

●印：アンカー位置

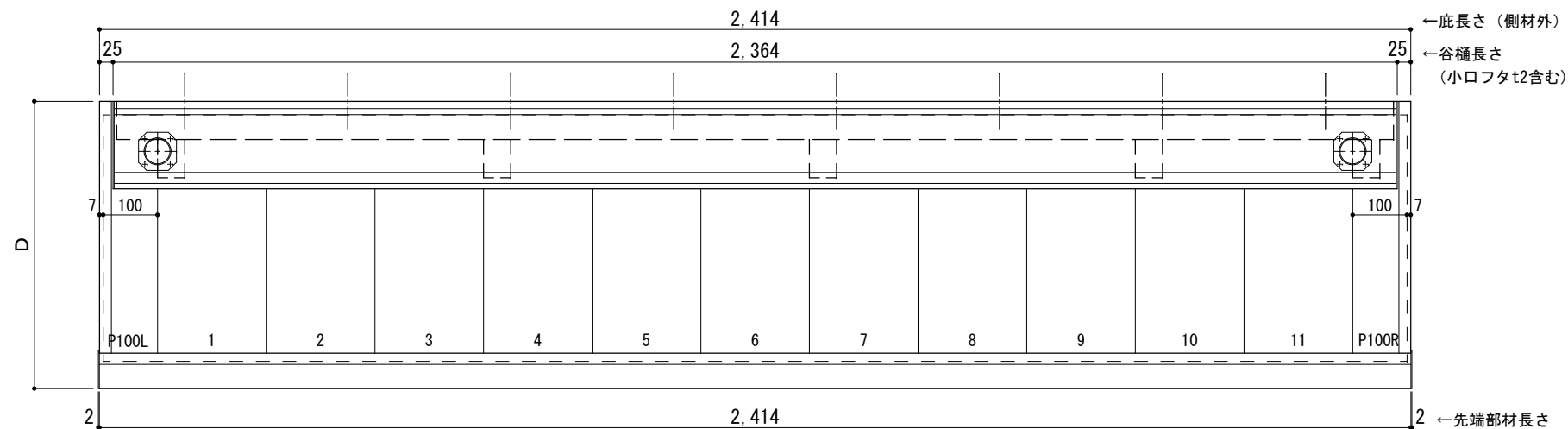
<本体ブラケットについて>
・長さ=底長さLより左右共25mm (全体で50mm)短くなっています



天井伏図

⊗印：谷樋落し口

□印：谷樋固定材 @600程度



工事名称
設計監理
施工

承認	担当	作図	確認

製品名称
アルミ形材底 グロンダート Gシリーズ
図面内容
正面姿図・平面図・天井伏図

縮尺
1/12
日付
2013/03/14

図番

D寸法(出幅)	※寸法	D寸法(出幅)	※寸法	D寸法(出幅)	※寸法
1201~1500	590	1801~2000	835	2201~2350	1010
1501~1800	720	2001~2200	950	2351~2500	1070

躯体	RC造	鉄骨造
D寸法(出幅)限度	~2500	----

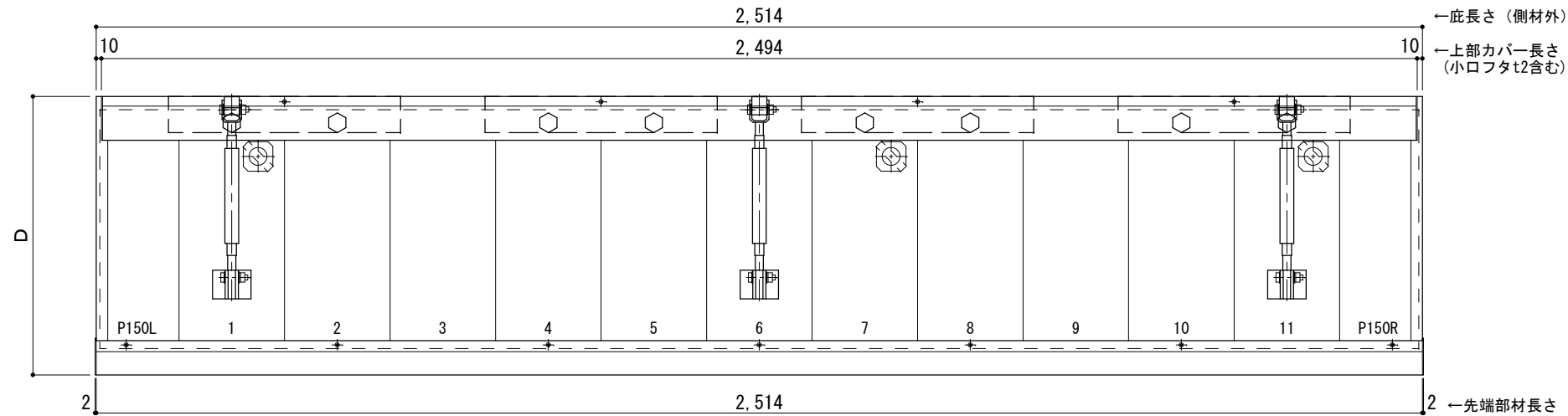
サポートポール@1000以下 上部ブラケット大 L=2,500

RC躯体以外での使用は設計者様、元請様にて下地強度が設計荷重に対して安全である事を必ず確認して下さい

平面図

○印：上下ブラケット固定用ボルト位置

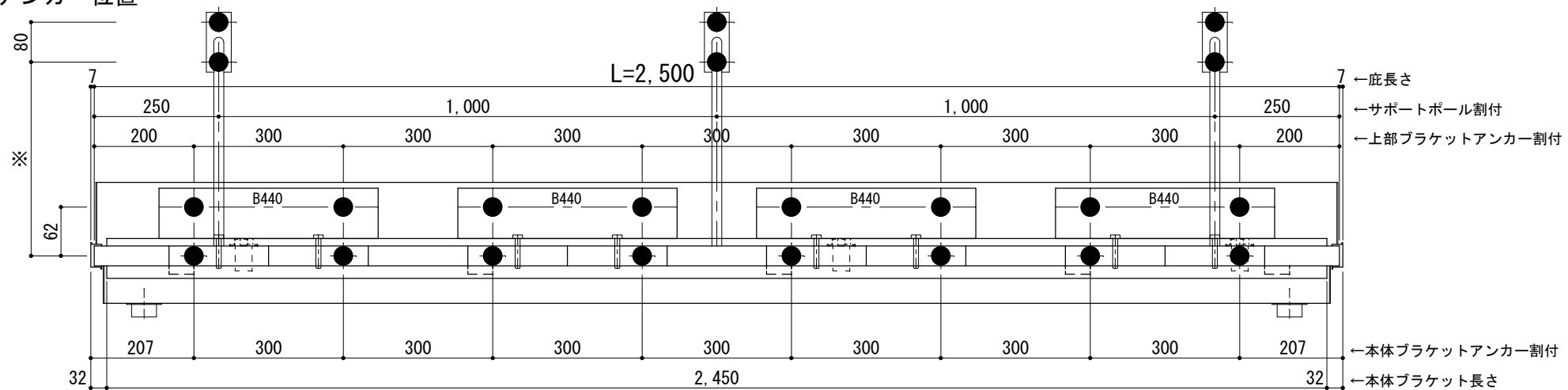
⊗ 本体パネル落し口



正面姿図

●印：アンカー位置

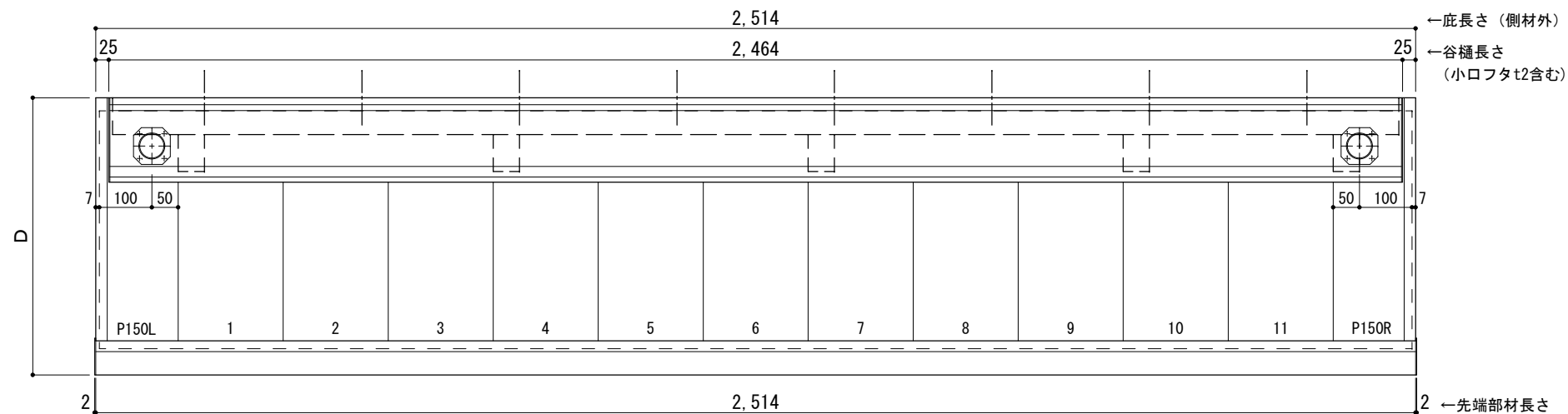
<本体ブラケットについて>
・長さ=底長さLより左右共25mm (全体で50mm)短くなっています



天井伏図

⊗ 谷樋落し口

□ 谷樋固定材 @600程度



工事名称
設計監理
施工

承認	担当	作図	確認

製品名称
アルミ形材底 グロンダート Gシリーズ
図面内容
正面姿図・平面図・天井伏図

縮尺
1/12
日付
2013/03/14

図番

D寸法(出幅)	※寸法	D寸法(出幅)	※寸法	D寸法(出幅)	※寸法
1201~1500	590	1801~2000	835	2201~2350	1010
1501~1800	720	2001~2200	950	2351~2500	1070

躯体	RC造	鉄骨造
D寸法(出幅)限度	~2500	----

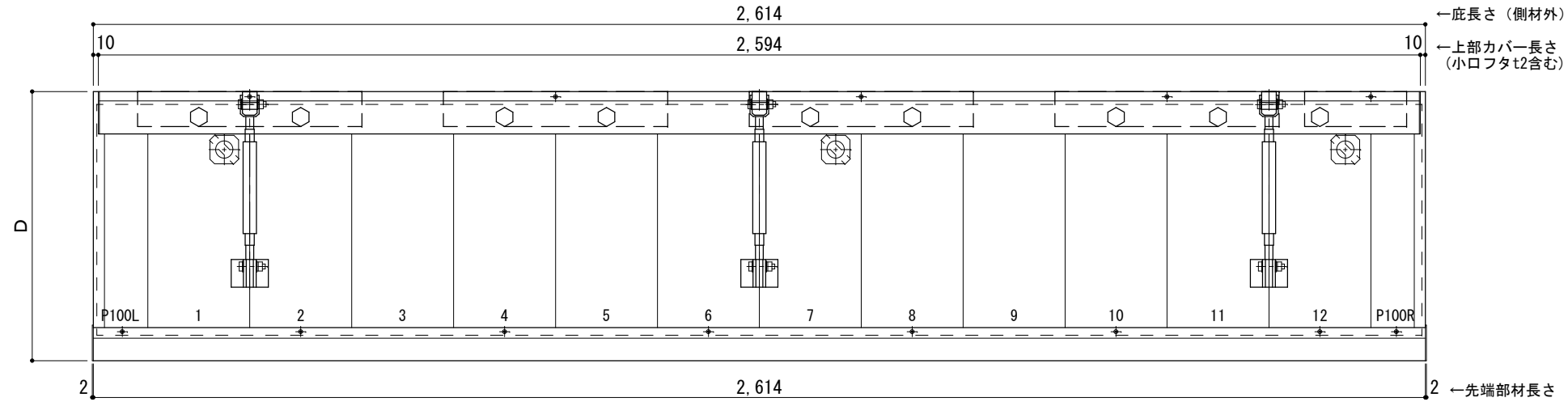
サポートポール@1000以下 上部ブラケット大 L=2,600

RC躯体以外での使用は設計者様、元請様にて下地強度が設計荷重に対して安全である事を必ず確認して下さい

平面図

○印：上下ブラケット固定用ボルト位置

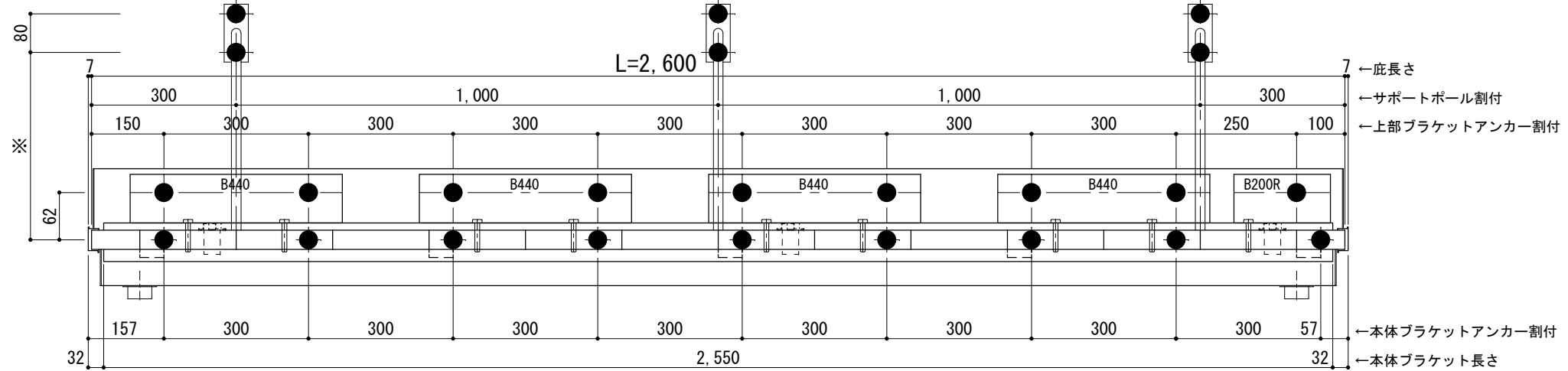
⊗ 本体パネル落し口



正面姿図

●印：アンカー位置

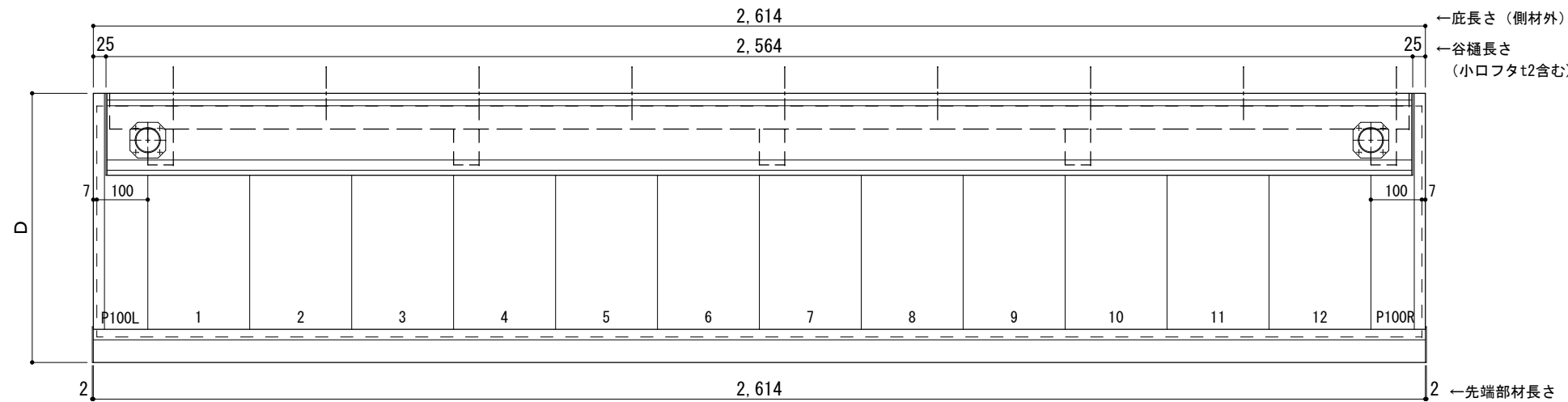
<本体ブラケットについて>
・長さ=底長さLより左右共25mm (全体で50mm)短くなっています



天井伏図

⊗ 谷樋落し口

□ 谷樋固定材 @600程度



工事名称
設計監理
施工

承認 担当 作図 確認

製品名称
アルミ形材底 グロンダート Gシリーズ
図面内容
正面姿図・平面図・天井伏図

縮尺 1/12
日付 2013/03/14

図番

D寸法(出幅)	※寸法	D寸法(出幅)	※寸法	D寸法(出幅)	※寸法
1201~1500	590	1801~2000	835	2201~2350	1010
1501~1800	720	2001~2200	950	2351~2500	1070

躯体	RC造	鉄骨造
D寸法(出幅)限度	~2500	-----

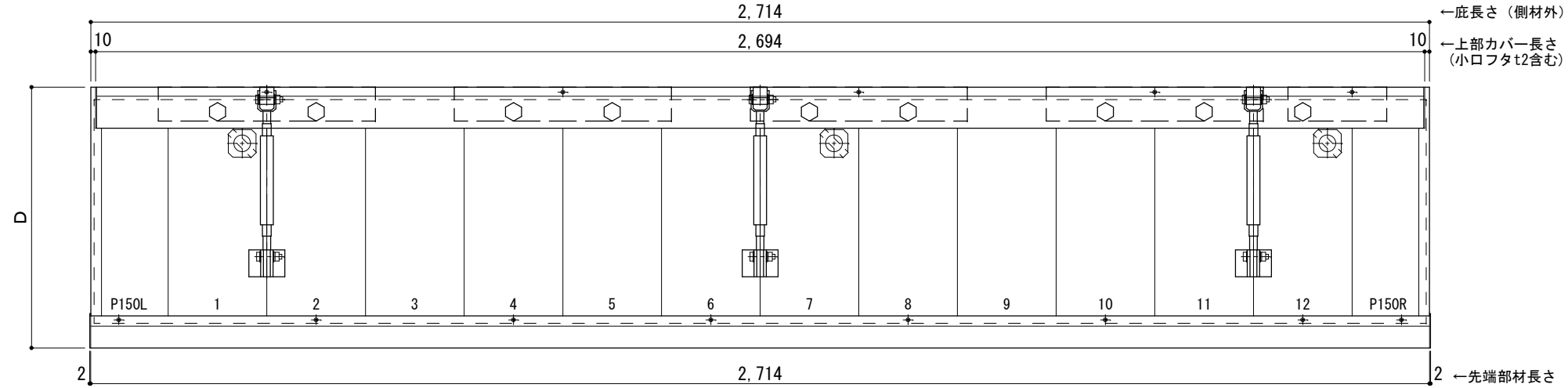
サポートポール@1000以下 上部ブラケット大 L=2,700

RC躯体以外での使用は設計者様、元請様にて下地強度が設計荷重に対して安全である事を必ず確認して下さい

平面図

○印：上下ブラケット固定用ボルト位置

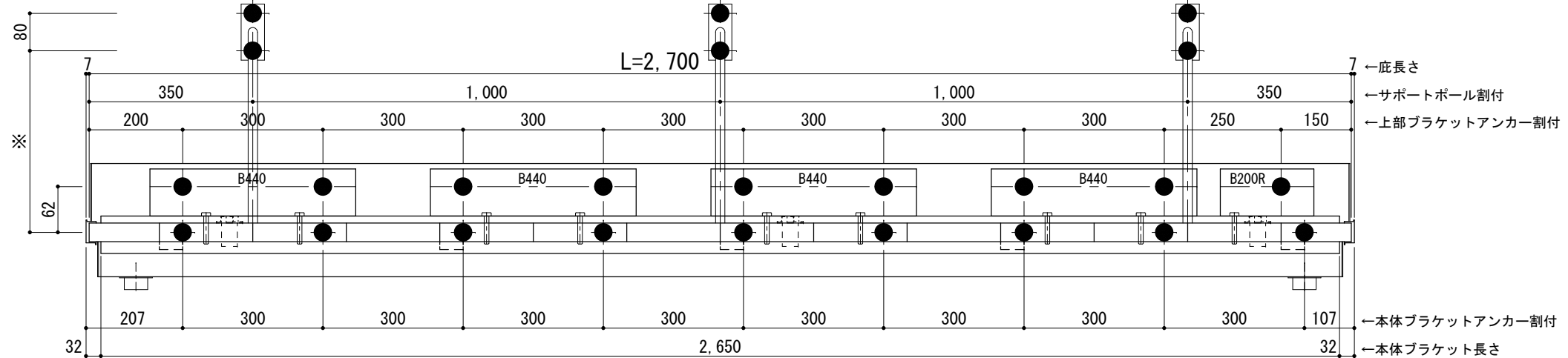
⊗ 本体パネル落し口



正面姿図

●印：アンカー位置

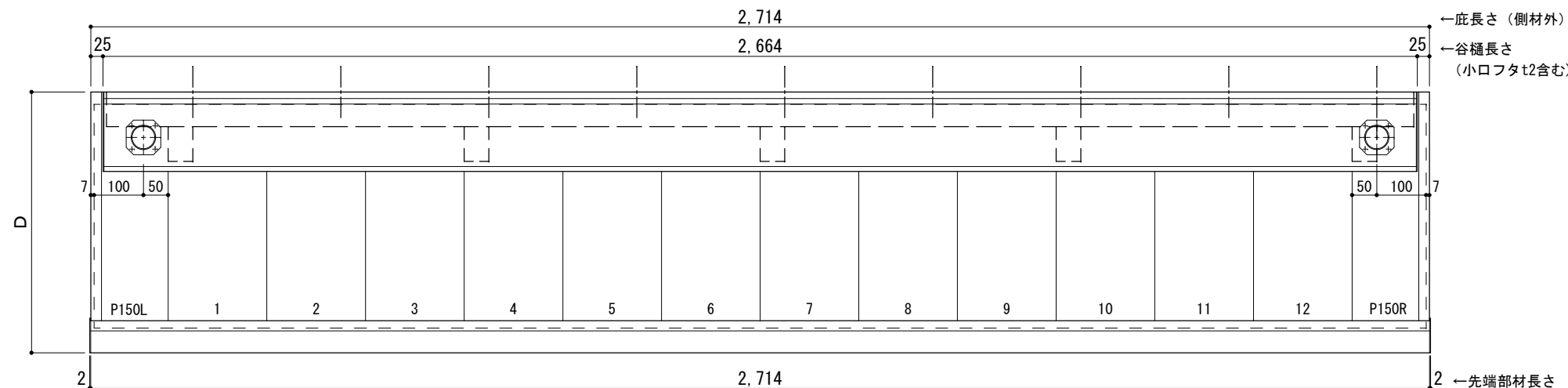
<本体ブラケットについて>
・長さ=底長さLより左右共25mm (全体で50mm) 短くなっています



天井伏図

⊗ 谷樋落し口

□ 谷樋固定材 @600程度



工事名称	承認	担当	作図	確認
設計監理				
施工				

製品名称	アルミ形材底 グロンダート Gシリーズ
図面内容	正面姿図・平面図・天井伏図

縮尺	1/12	図番	
日付	2013/03/14		

D寸法(出幅)	※寸法	D寸法(出幅)	※寸法	D寸法(出幅)	※寸法
1201~1500	590	1801~2000	835	2201~2350	1010
1501~1800	720	2001~2200	950	2351~2500	1070

躯体	RC造	鉄骨造
D寸法(出幅)限度	~2500	----

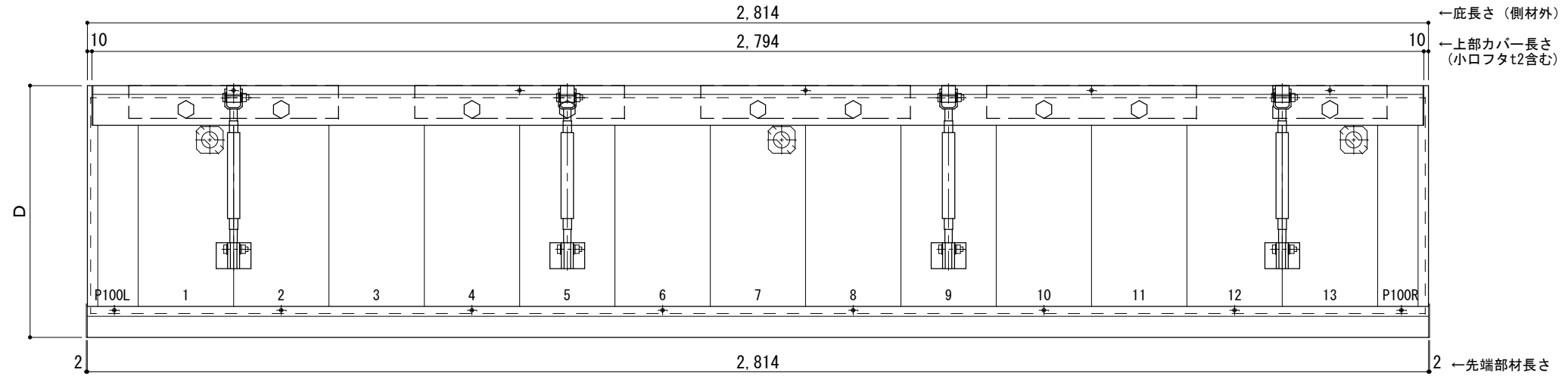
サポートポール@1000以下 上部ブラケット大 L=2,800

RC躯体以外での使用は設計者様、元請様にて下地強度が設計荷重に対して安全である事を必ず確認して下さい

平面図

○印：上下ブラケット固定用ボルト位置

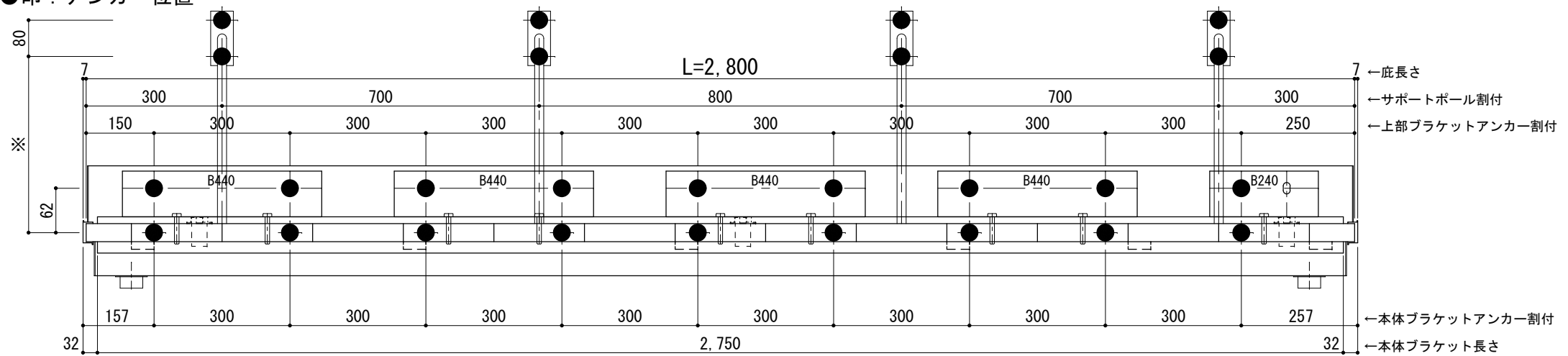
⊗印：本体パネル落し口



正面姿図

●印：アンカー位置

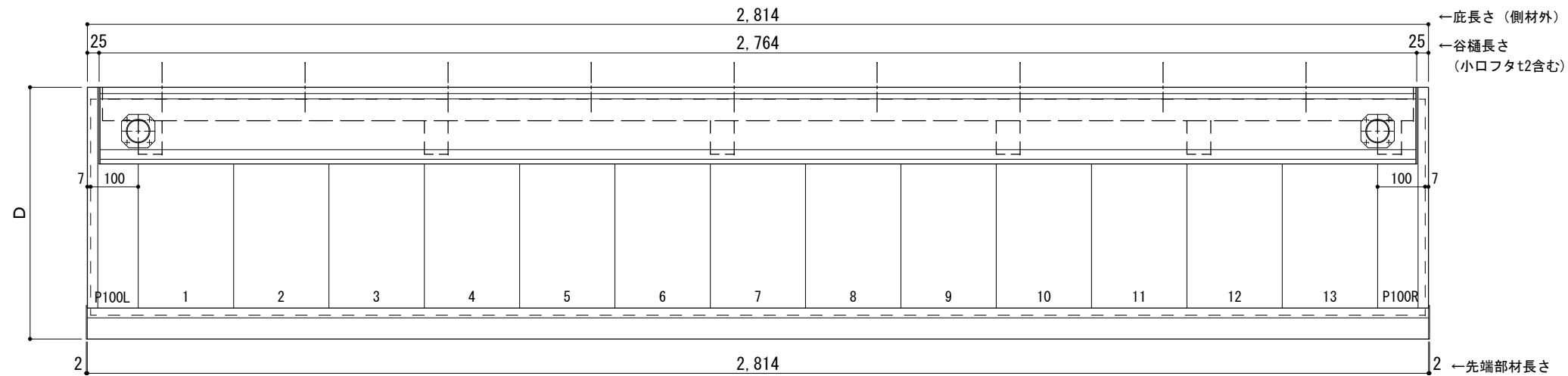
<本体ブラケットについて>
・長さ=底長さLより左右共25mm (全体で50mm)短くなっています



天井伏図

⊗印：谷樋落し口

□印：谷樋固定材 @600程度



工事名称
設計監理
施工

承認	担当	作図	確認

製品名称
アルミ形材底 グロンダート Gシリーズ
図面内容
正面姿図・平面図・天井伏図

縮尺	1/12	図番
日付	2013/03/14	

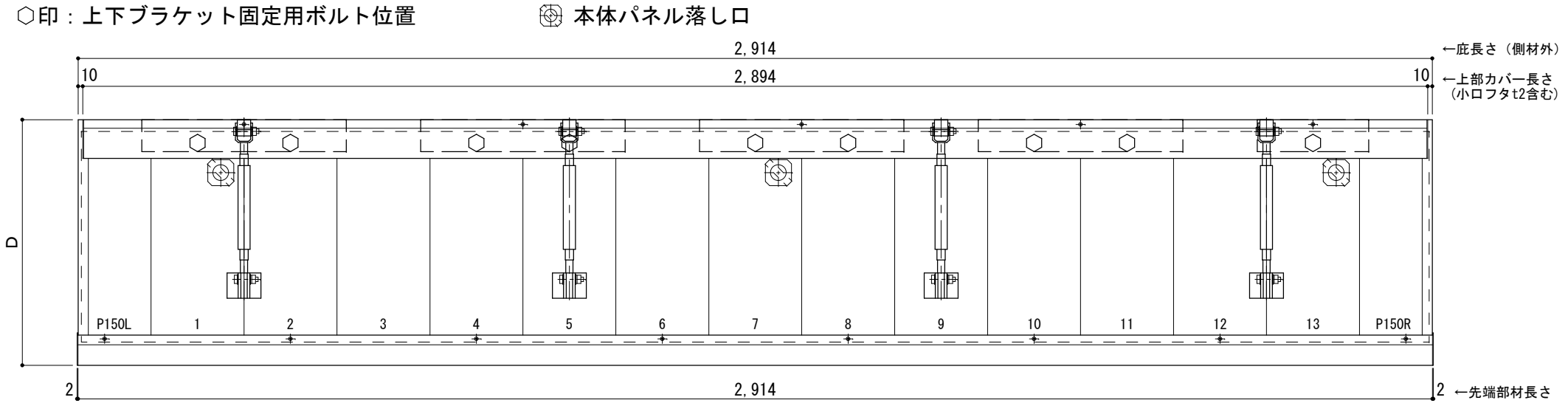
D寸法(出幅)	※寸法	D寸法(出幅)	※寸法	D寸法(出幅)	※寸法
1201~1500	590	1801~2000	835	2201~2350	1010
1501~1800	720	2001~2200	950	2351~2500	1070

躯体	RC造	鉄骨造
D寸法(出幅)限度	~2500	----

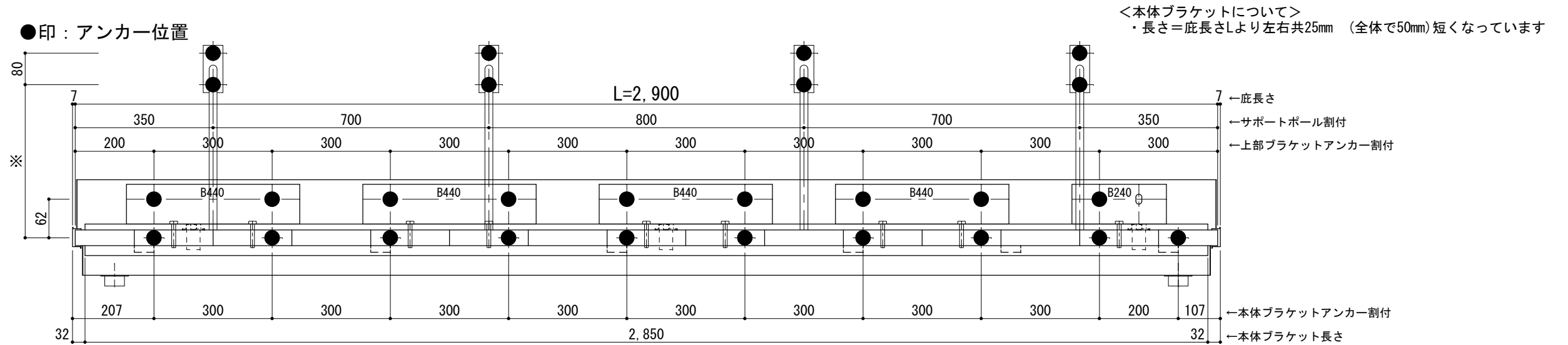
サポートポール@1000以下 上部ブラケット大 L=2,900

RC躯体以外での使用は設計者様、元請様にて下地強度が設計荷重に対して安全である事を必ず確認して下さい

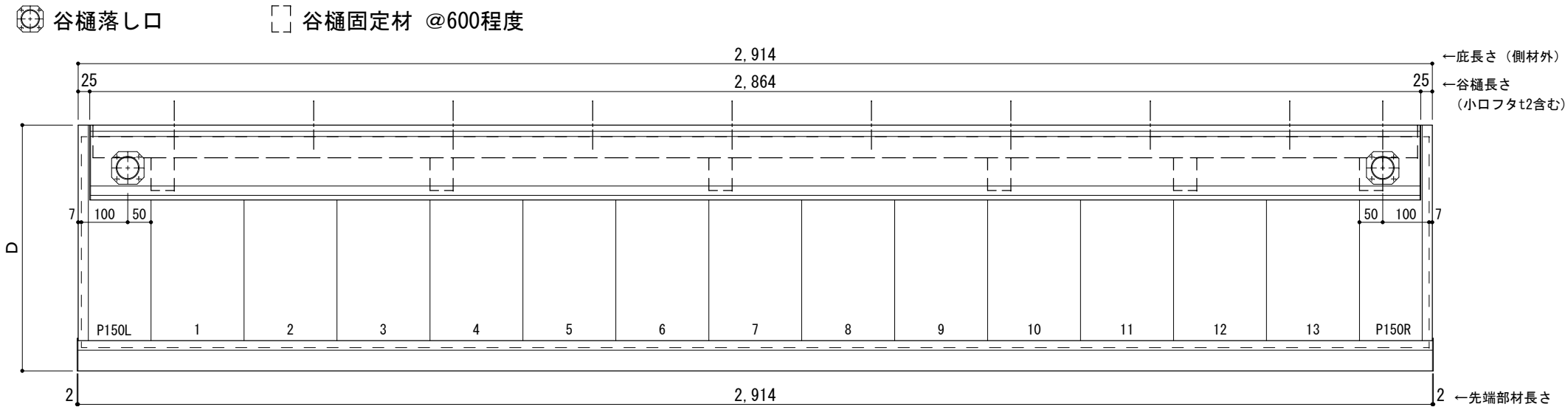
平面図



正面姿図



天井伏図



工事名称
設計監理
施工

承認 担当 作図 確認

製品名称
アルミ形材底 グロンダート Gシリーズ
図面内容
正面姿図・平面図・天井伏図

縮尺 1/12
日付 2013/03/14
図番

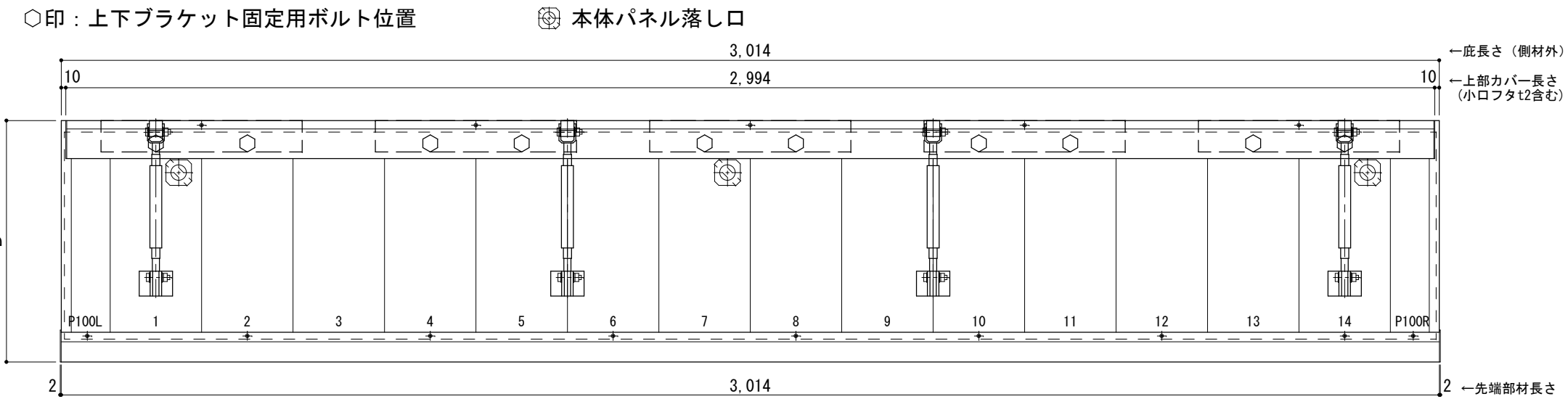
D寸法(出幅)	※寸法	D寸法(出幅)	※寸法	D寸法(出幅)	※寸法
1201~1500	590	1801~2000	835	2201~2350	1010
1501~1800	720	2001~2200	950	2351~2500	1070

躯体	RC造	鉄骨造
D寸法(出幅)限度	~2500	----

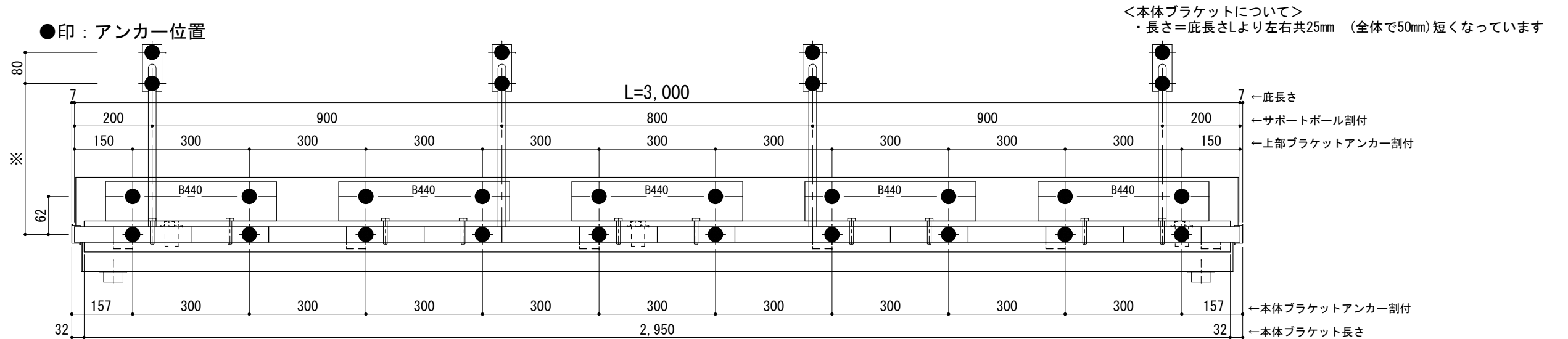
サポートポール@1000以下 上部ブラケット大 L=3,000

RC躯体以外での使用は設計者様、元請様にて下地強度が設計荷重に対して安全である事を必ず確認して下さい

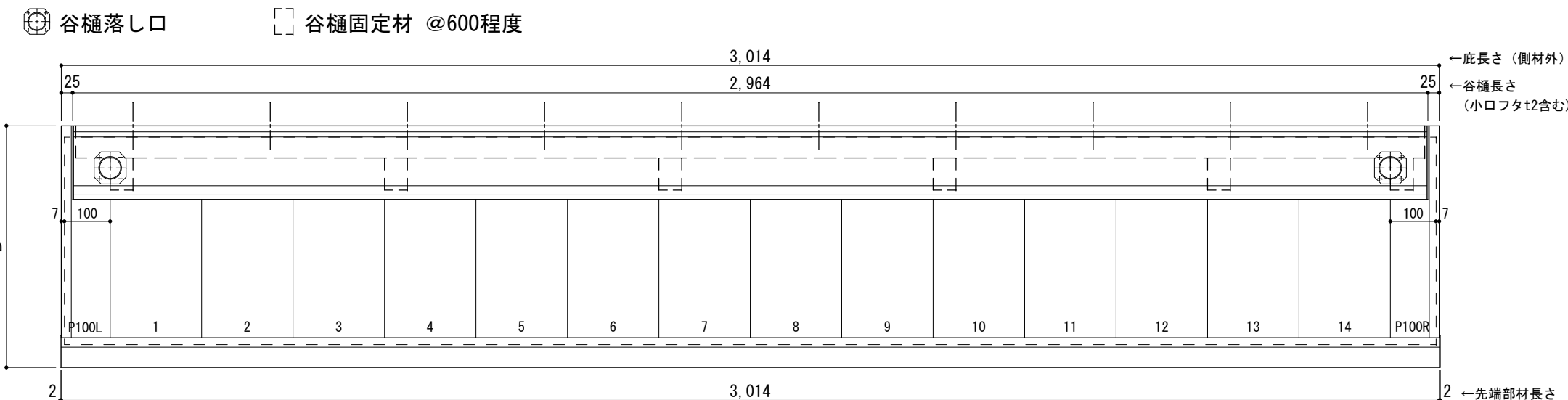
平面図



正面姿図



天井伏図



工事名称	承認	担当	作図	確認	製品名称	縮尺	図番
設計監理					アルミ形材底 グロンダート Gシリーズ	1/12	
施工					図面内容	日付	
					正面姿図・平面図・天井伏図	2013/03/14	

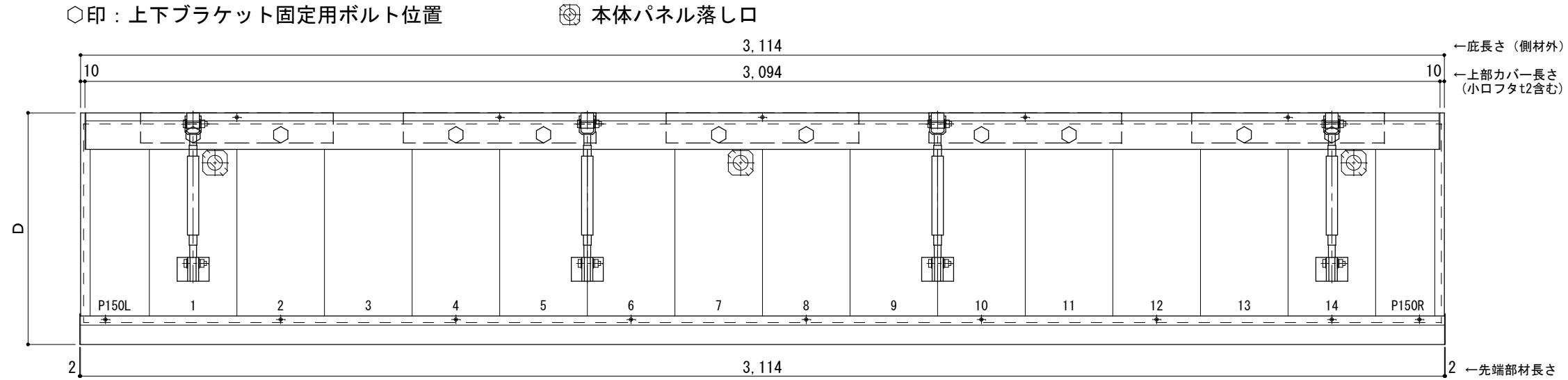
D寸法(出幅)	※寸法	D寸法(出幅)	※寸法	D寸法(出幅)	※寸法
1201~1500	590	1801~2000	835	2201~2350	1010
1501~1800	720	2001~2200	950	2351~2500	1070

躯体	RC造	鉄骨造
D寸法(出幅)限度	~2500	----

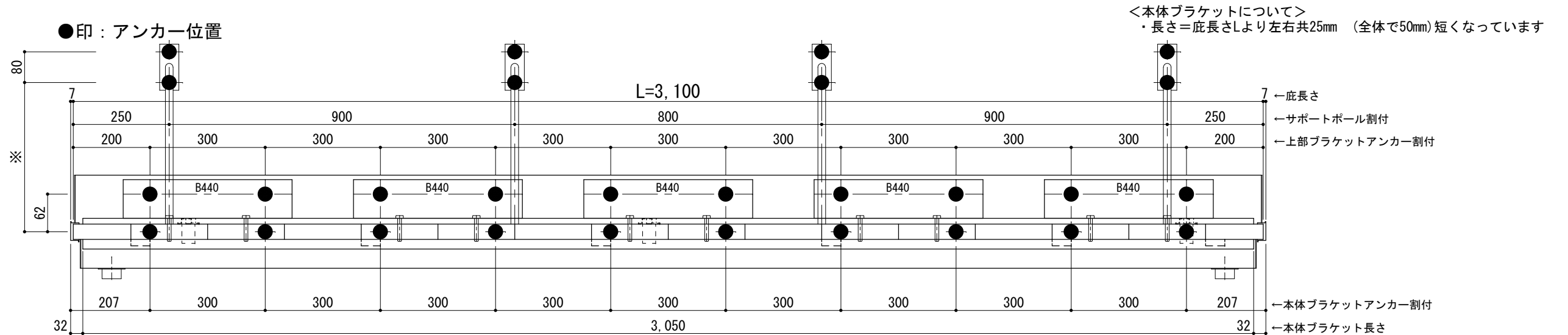
サポートポール@1000以下 上部ブラケット大 L=3,100

RC躯体以外での使用は設計者様、元請様にて下地強度が設計荷重に対して安全である事を必ず確認して下さい

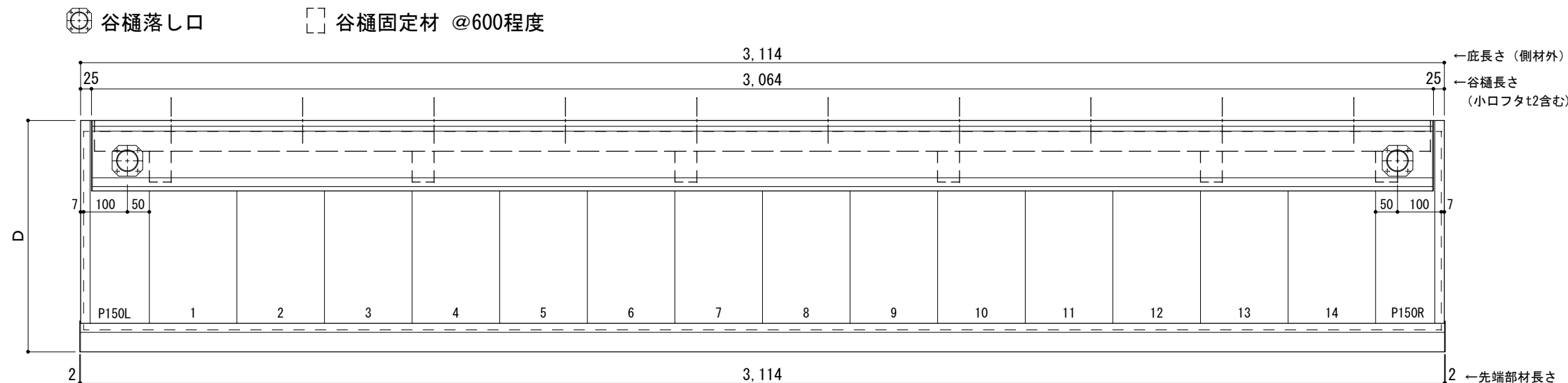
平面図



正面姿図



天井伏図



工事名称
設計監理
施工

承認	担当	作図	確認

製品名称
アルミ形材底 グロンダート Gシリーズ
図面内容
正面姿図・平面図・天井伏図

縮尺 1/12
日付 2013/03/14

図番

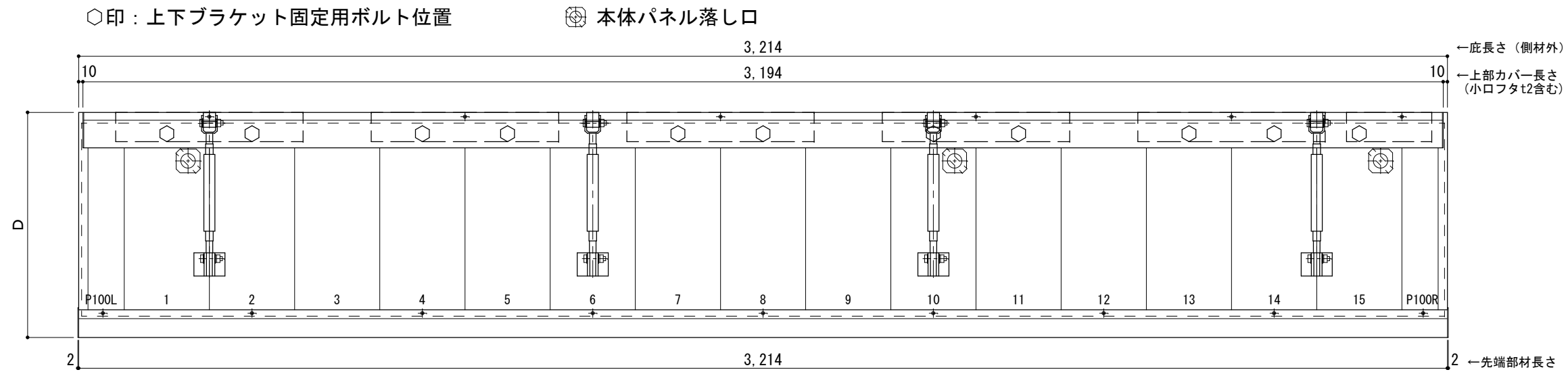
D寸法(出幅)	※寸法	D寸法(出幅)	※寸法	D寸法(出幅)	※寸法
1201~1500	590	1801~2000	835	2201~2350	1010
1501~1800	720	2001~2200	950	2351~2500	1070

躯体	RC造	鉄骨造
D寸法(出幅)限度	~2500	----

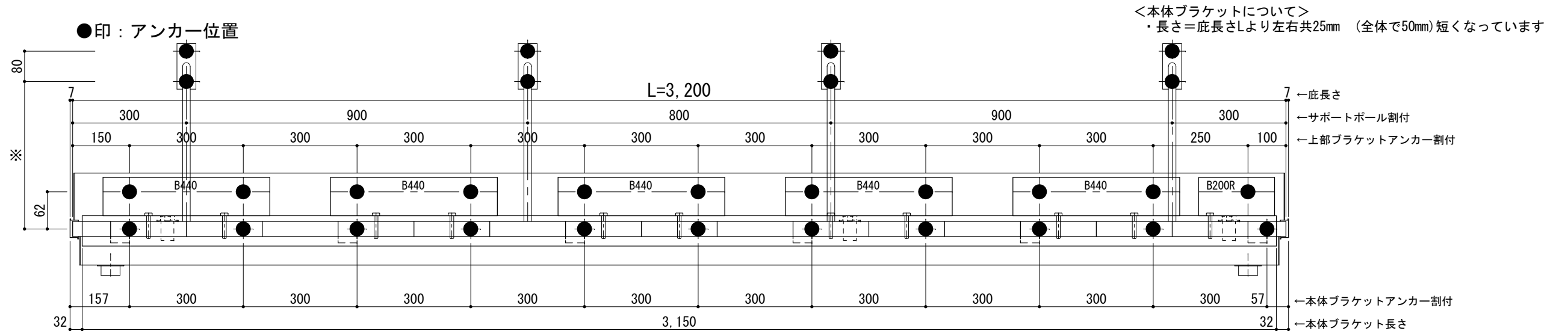
サポートポール@1000以下 上部ブラケット大 L=3,200

RC躯体以外での使用は設計者様、元請様にて下地強度が設計荷重に対して安全である事を必ず確認して下さい

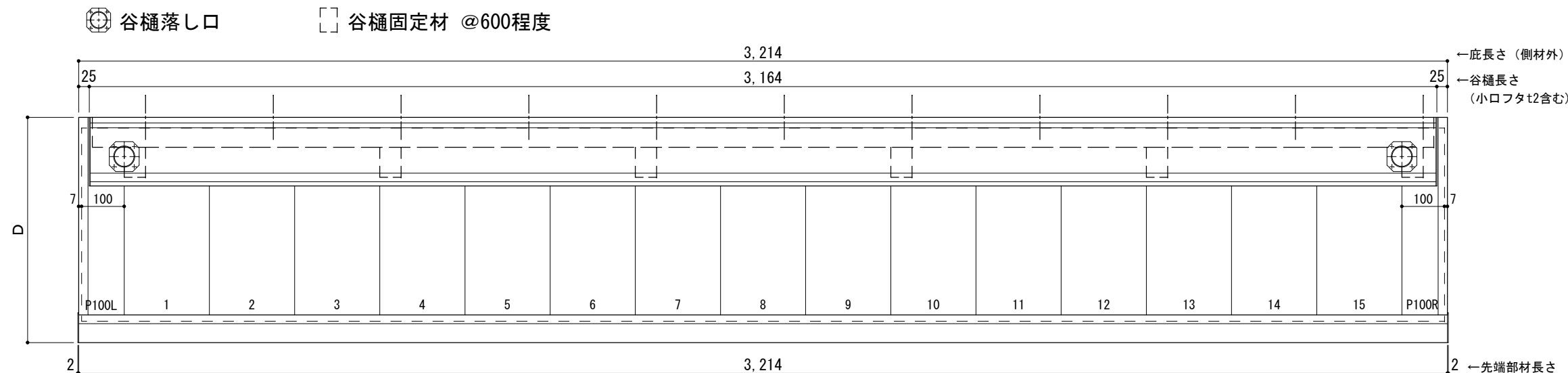
平面図



正面姿図



天井伏図



工事名称		承認	担当	作図	確認
設計監理					
施工					

製品名称
アルミ形材底 グロンダート Gシリーズ
図面内容
正面姿図・平面図・天井伏図

縮尺 1/12
日付 2013/03/14

図番
GP10B032

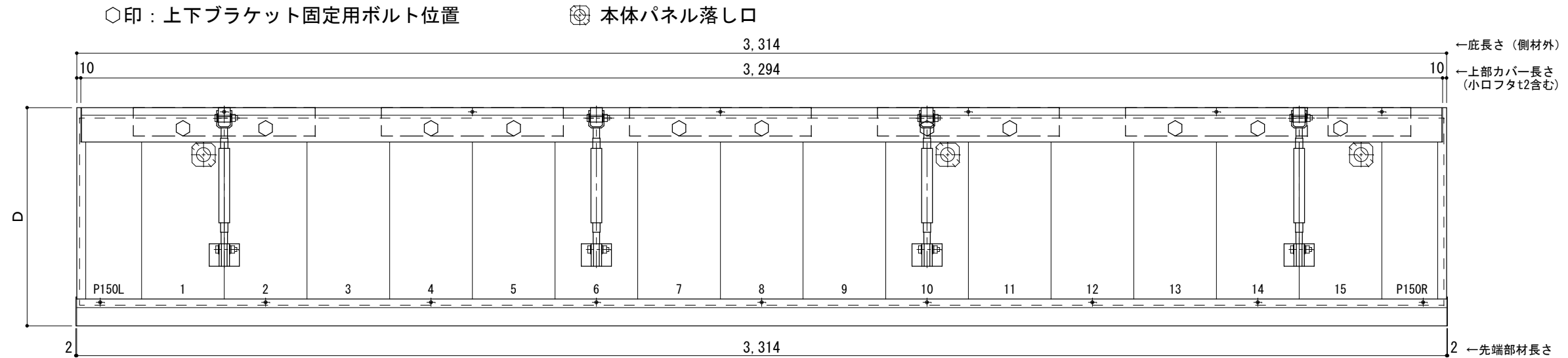
D寸法(出幅)	※寸法	D寸法(出幅)	※寸法	D寸法(出幅)	※寸法
1201~1500	590	1801~2000	835	2201~2350	1010
1501~1800	720	2001~2200	950	2351~2500	1070

躯体	RC造	鉄骨造
D寸法(出幅)限度	~2500	----

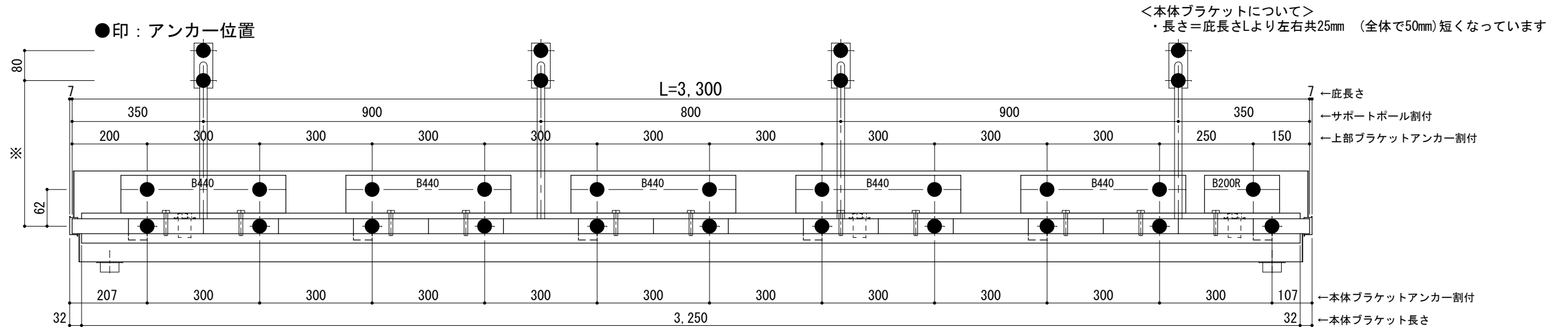
サポートポール@1000以下 上部ブラケット大 L=3,300

RC躯体以外での使用は設計者様、元請様にて下地強度が設計荷重に対して安全である事を必ず確認して下さい

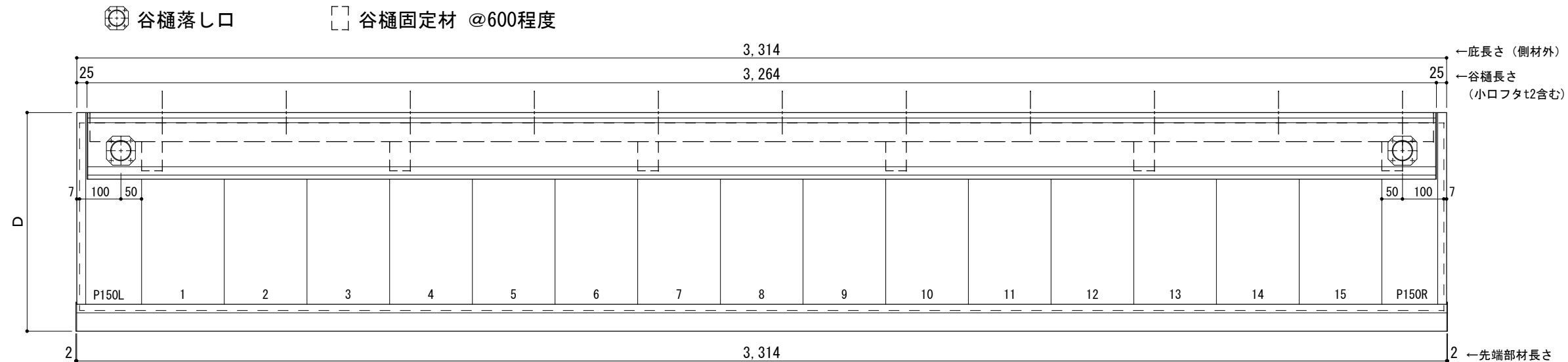
平面図



正面姿図



天井伏図



工事名称
設計監理
施工

承認	担当	作図	確認

製品名称
アルミ形材底 グロンダート Gシリーズ
図面内容
正面姿図・平面図・天井伏図

縮尺 1/12
日付 2013/03/14
図番

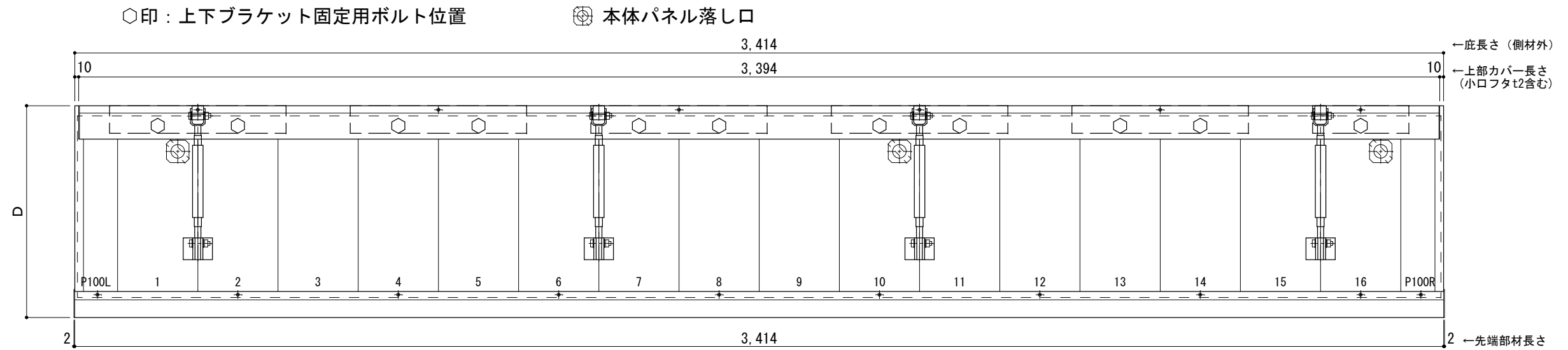
D寸法(出幅)	※寸法	D寸法(出幅)	※寸法	D寸法(出幅)	※寸法
1201~1500	590	1801~2000	835	2201~2350	1010
1501~1800	720	2001~2200	950	2351~2500	1070

躯体	R C造	鉄骨造
D寸法(出幅)限度	~2500	----

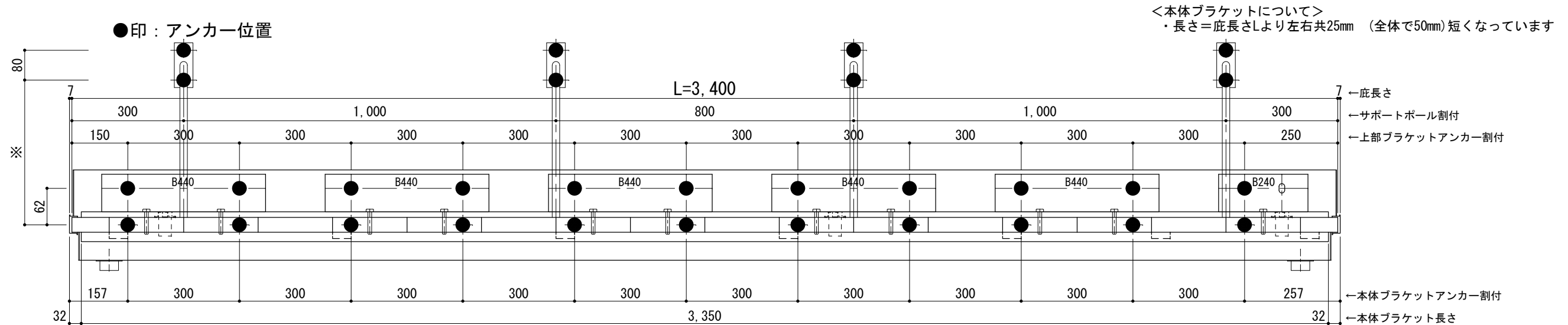
サポートポール@1000以下 上部ブラケット大 L=3,400

R C躯体以外での使用は設計者様、元請様にて下地強度が設計荷重に対して安全である事を必ず確認して下さい

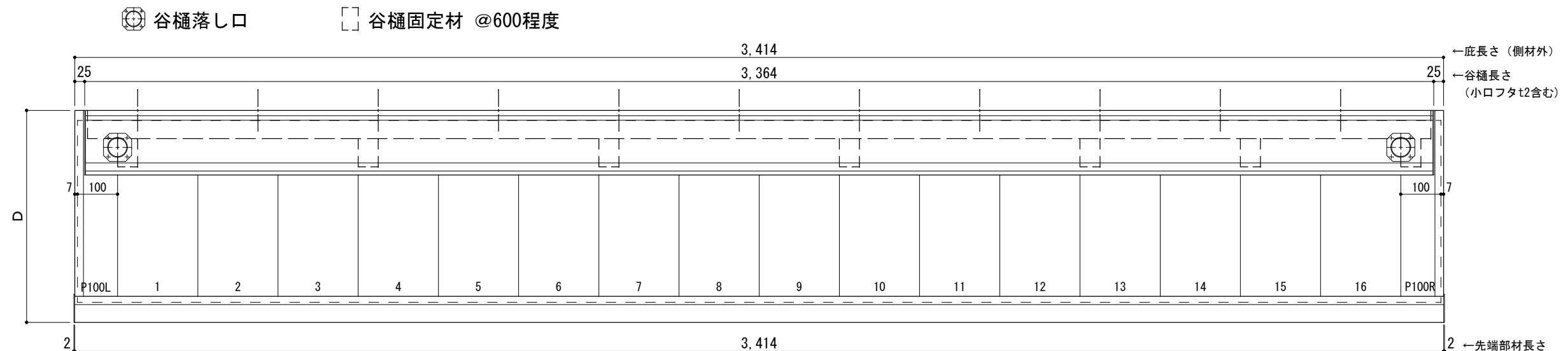
平面図



正面姿図



天井伏図



工事名称		承認	担当	作図	確認
設計監理					
施工					

製品名称
アルミ形材底 グロンダート Gシリーズ
図面内容
正面姿図・平面図・天井伏図

縮尺 1/12
日付 2013/03/14

図番
GP10B034

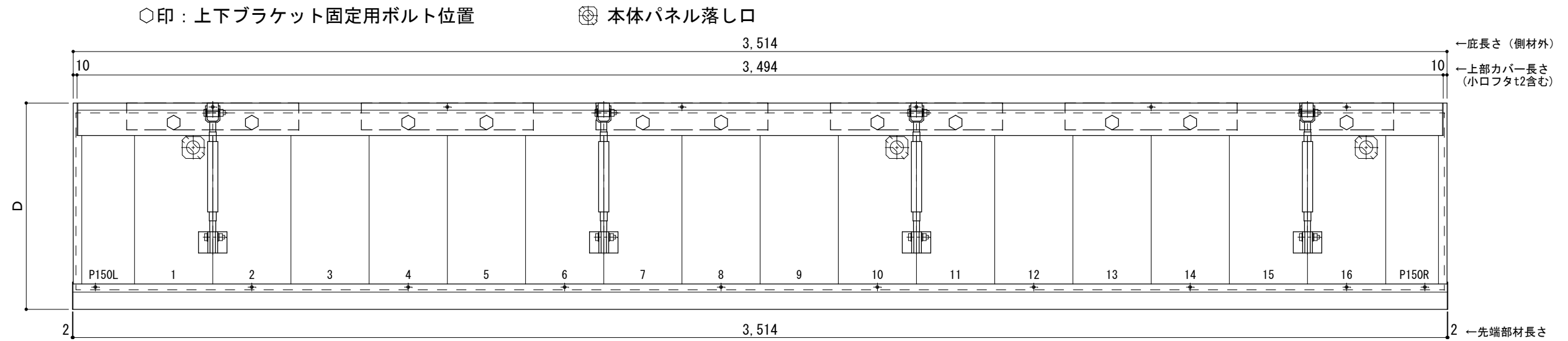
D寸法(出幅)	※寸法	D寸法(出幅)	※寸法	D寸法(出幅)	※寸法
1201~1500	590	1801~2000	835	2201~2350	1010
1501~1800	720	2001~2200	950	2351~2500	1070

躯体	R C造	鉄骨造
D寸法(出幅)限度	~2500	----

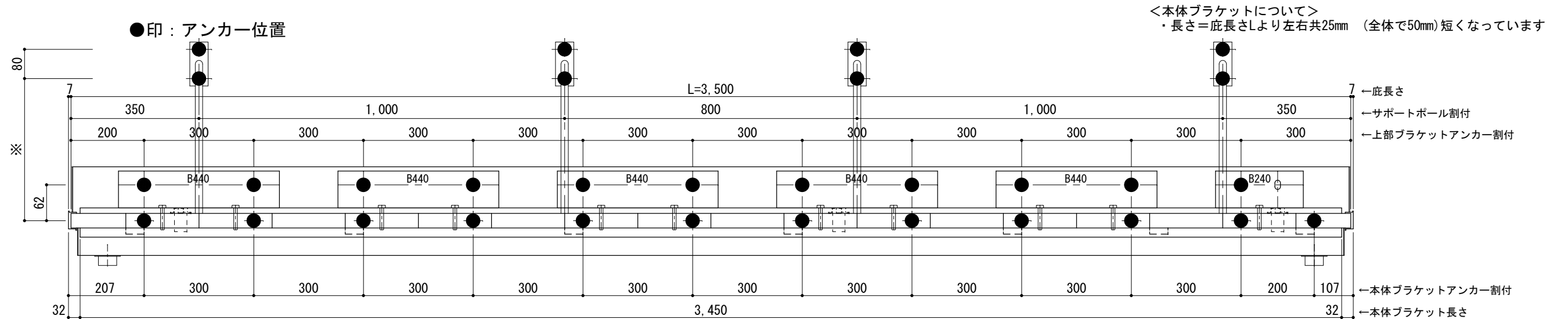
サポートポール@1000以下 上部ブラケット大 L=3,500

R C躯体以外での使用は設計者様、元請様にて下地強度が設計荷重に対して安全である事を必ず確認して下さい

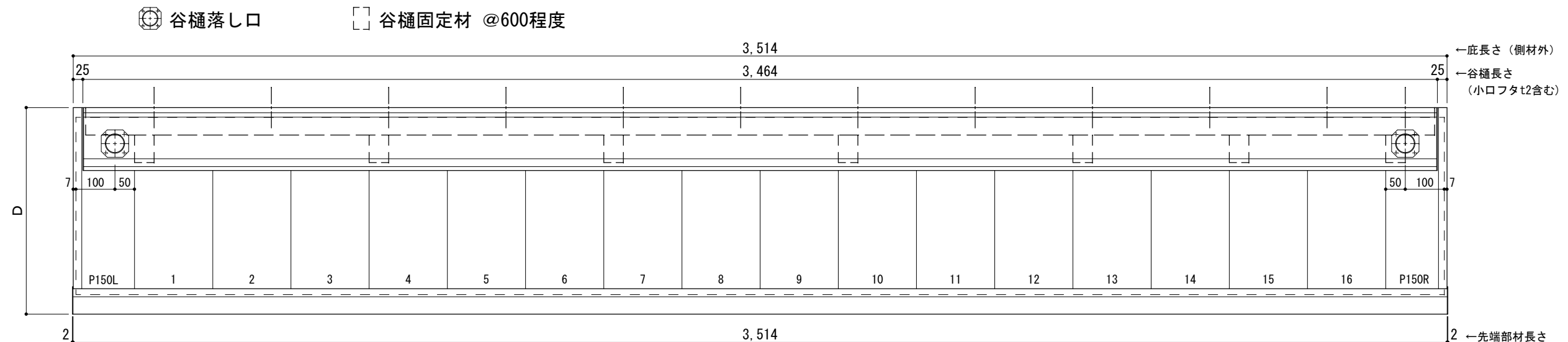
平面図



正面姿図



天井伏図



工事名称		承認	担当	作図	確認
設計監理					
施工					

製品名称
アルミ形材底 グロンダート Gシリーズ
図面内容
正面姿図・平面図・天井伏図

縮尺 1/12
日付 2013/03/14

図番
GPT0B035

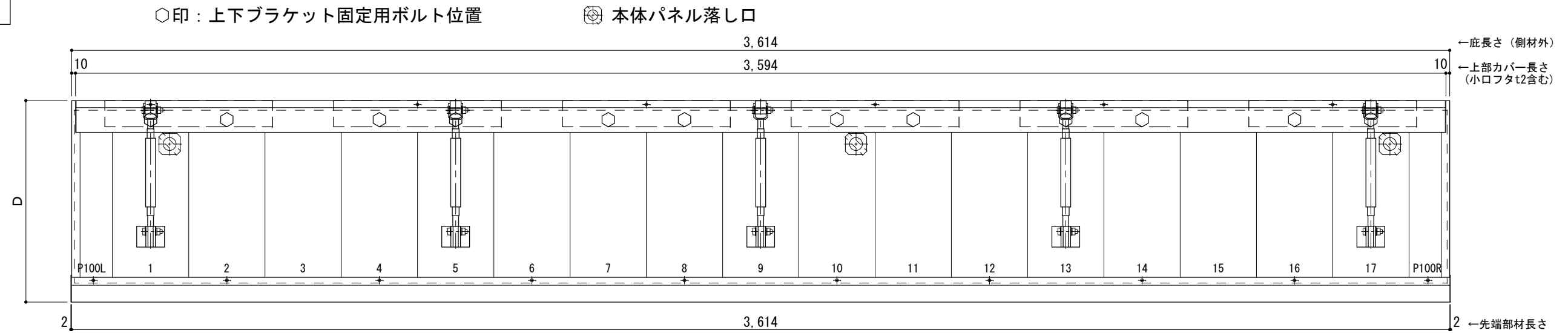
D寸法(出幅)	※寸法	D寸法(出幅)	※寸法	D寸法(出幅)	※寸法
1201~1500	590	1801~2000	835	2201~2350	1010
1501~1800	720	2001~2200	950	2351~2500	1070

躯体	R C造	鉄骨造
D寸法(出幅)限度	~2500	----

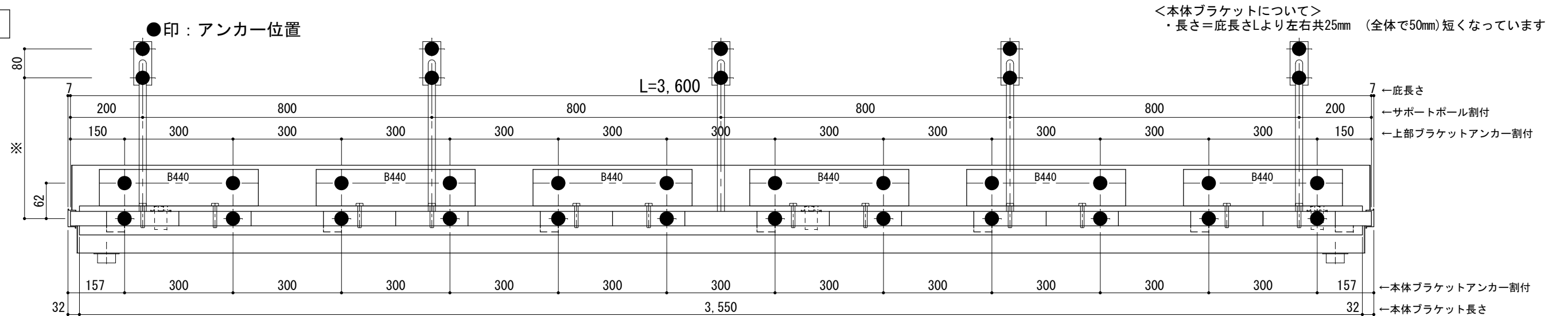
サポートポール@1000以下 上部ブラケット大 L=3,600

R C躯体以外での使用は設計者様、元請様にて下地強度が設計荷重に対して安全である事を必ず確認して下さい

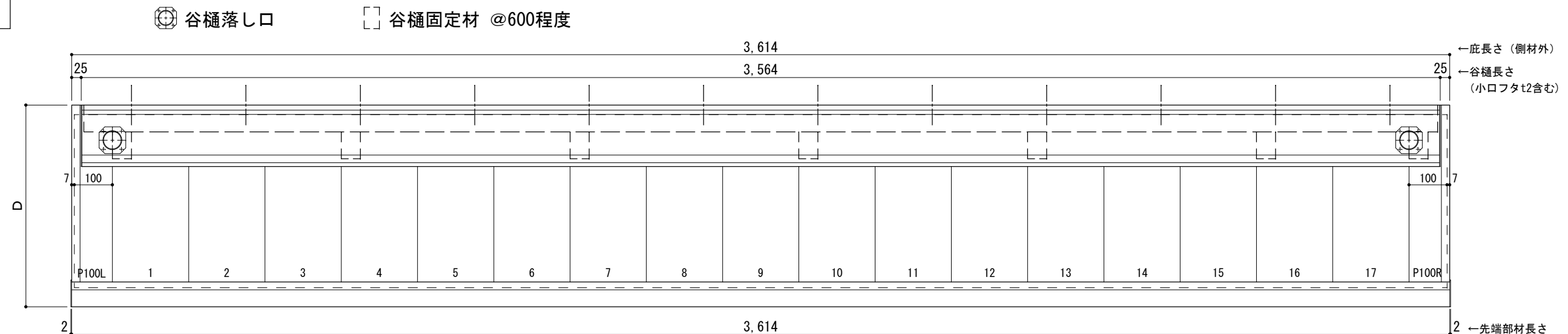
平面図



正面姿図



天井伏図



工事名称		承認	担当	作図	確認
設計監理					
施工					

製品名称
アルミ形材底 グロンダート Gシリーズ
図面内容
正面姿図・平面図・天井伏図

縮尺 1/12
日付 2013/03/14

図番
GP10B036

D寸法(出幅)	※寸法	D寸法(出幅)	※寸法	D寸法(出幅)	※寸法
1201~1500	590	1801~2000	835	2201~2350	1010
1501~1800	720	2001~2200	950	2351~2500	1070

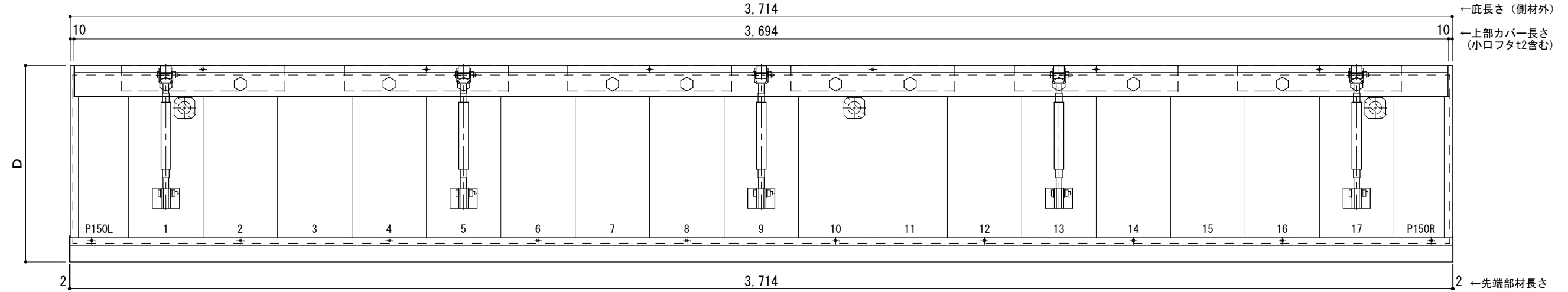
躯体	R C造	鉄骨造
D寸法(出幅)限度	~2500	----

サポートポール@1000以下 上部ブラケット大 L=3,700

R C躯体以外での使用は設計者様、元請様にて下地強度が設計荷重に対して安全である事を必ず確認して下さい

平面図

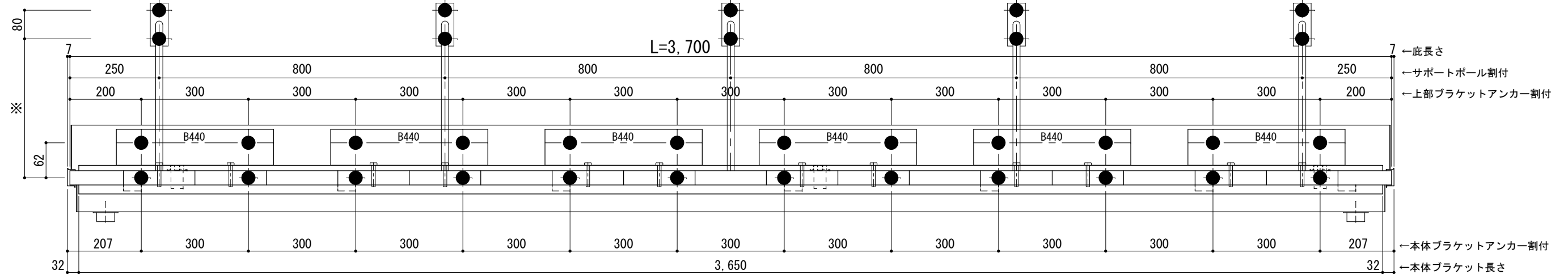
○印：上下ブラケット固定用ボルト位置
 ⊗印：本体パネル落とし口



正面姿図

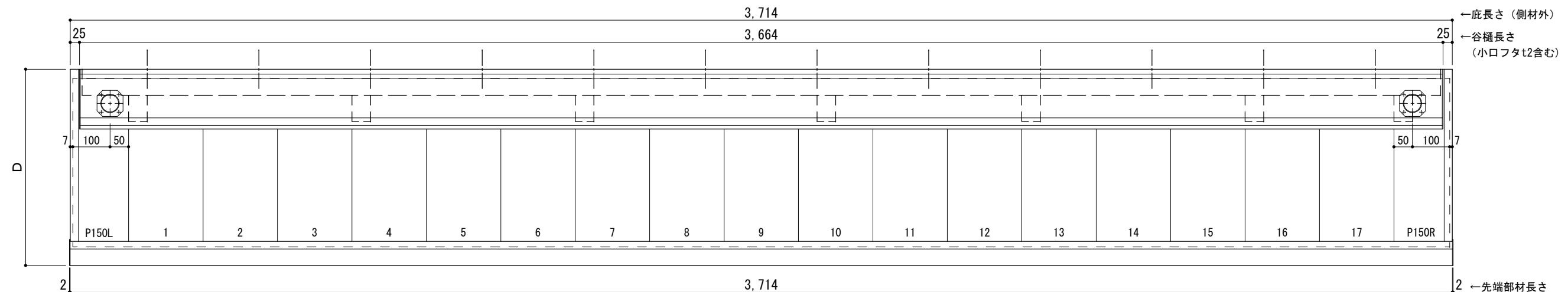
●印：アンカー位置

<本体ブラケットについて>
 ・長さ=底長さLより左右共25mm (全体で50mm)短くなっています



天井伏図

⊗印：谷樋落とし口
 □印：谷樋固定材 @600程度



工事名称		承認	担当	作図	確認
設計監理					
施工					

製品名称
 アルミ型材底 グロンダート Gシリーズ
 図面内容
 正面姿図・平面図・天井伏図

縮尺 1/12
 日付 2013/03/14

図番
 GPT0B037

D寸法(出幅)	※寸法	D寸法(出幅)	※寸法	D寸法(出幅)	※寸法
1201~1500	590	1801~2000	835	2201~2350	1010
1501~1800	720	2001~2200	950	2351~2500	1070

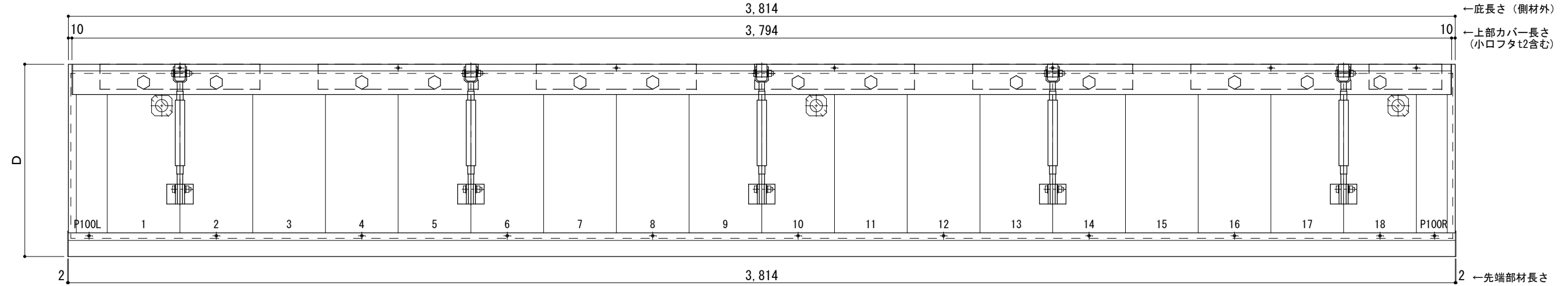
躯体	RC造	鉄骨造
D寸法(出幅)限度	~2500	----

サポートポール@1000以下 上部ブラケット大 L=3,800

RC躯体以外での使用は設計者様、元請様にて下地強度が設計荷重に対して安全である事を必ず確認して下さい

平面図

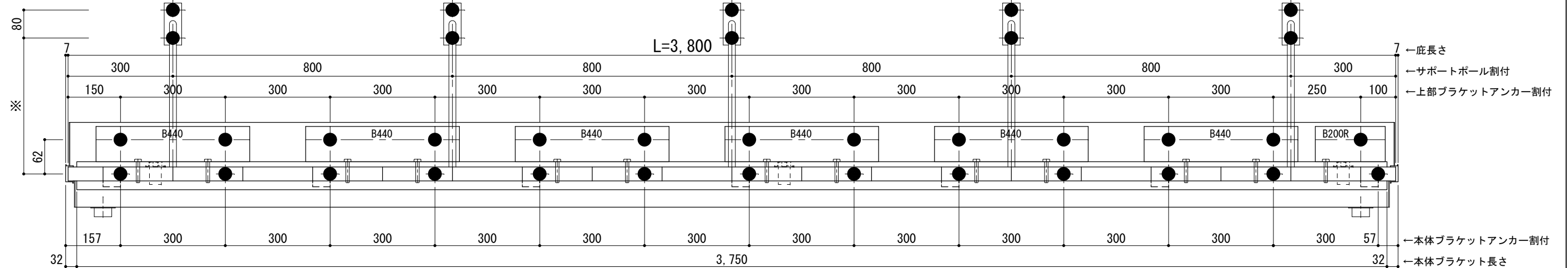
○印：上下ブラケット固定用ボルト位置
 ⊗印：本体パネル落し口



正面姿図

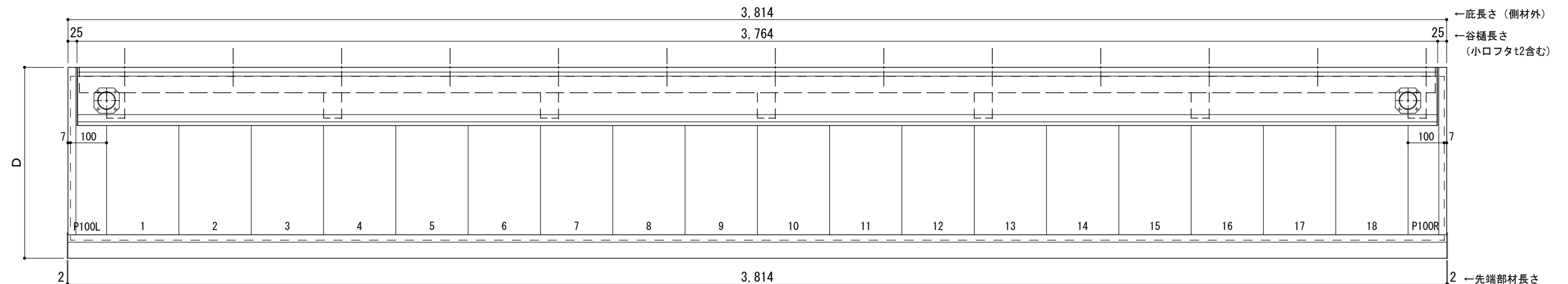
●印：アンカー位置

<本体ブラケットについて>
 ・長さ=庇長さLより左右共25mm (全体で50mm)短くなっています



天井伏図

⊗印：谷樋落し口
 □印：谷樋固定材 @600程度



工事名称		承認	担当	作図	確認
設計監理					
施工					

製品名称
 アルミ形材底 グロンダート Gシリーズ
 図面内容
 正面姿図・平面図・天井伏図

縮尺 1/12
 日付 2013/03/14

図番
 GPT0B038

D寸法(出幅)	※寸法	D寸法(出幅)	※寸法	D寸法(出幅)	※寸法
1201~1500	590	1801~2000	835	2201~2350	1010
1501~1800	720	2001~2200	950	2351~2500	1070

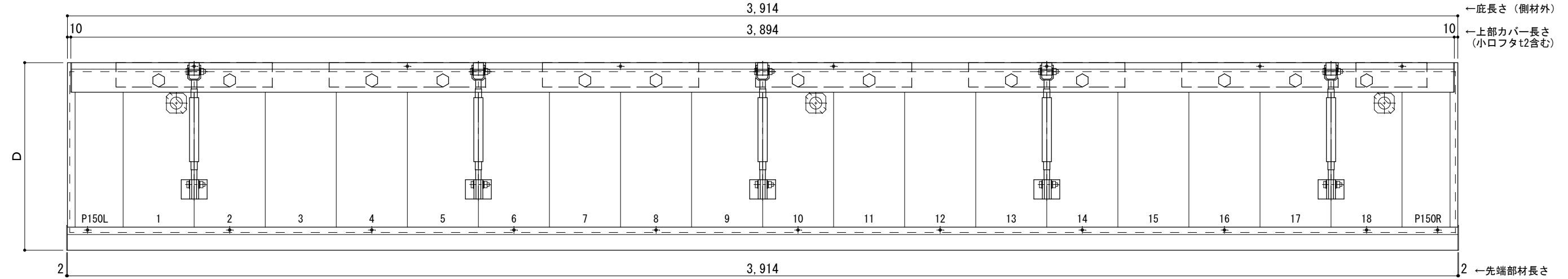
躯体	RC造	鉄骨造
D寸法(出幅)限度	~2500	----

サポートポール@1000以下 上部ブラケット大 L=3,900

RC躯体以外での使用は設計者様、元請様にて下地強度が設計荷重に対して安全である事を必ず確認して下さい

平面図

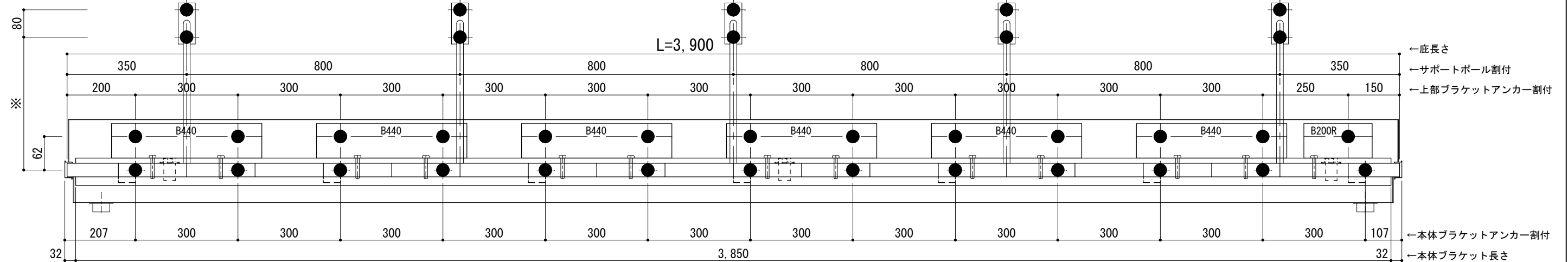
○印：上下ブラケット固定用ボルト位置
 ⊗印：本体パネル落し口



正面姿図

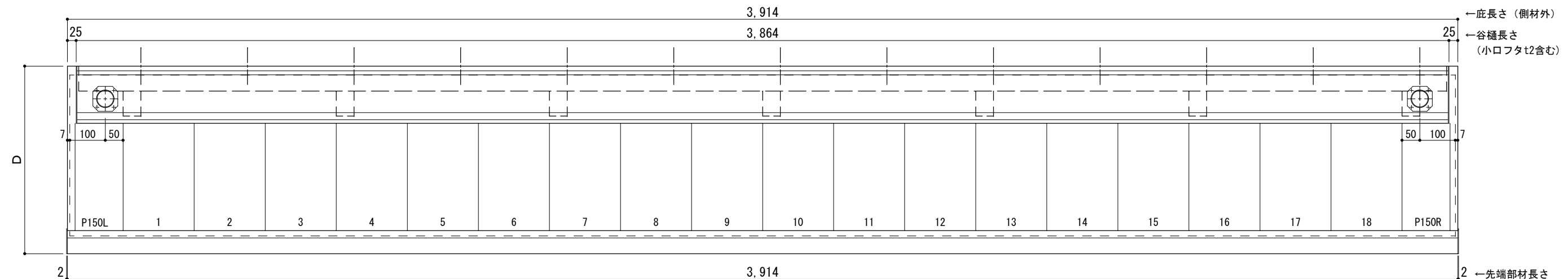
●印：アンカー位置

<本体ブラケットについて>
 ・長さ=庇長さLより左右共25mm (全体で50mm)短くなっています



天井伏図

⊗印：谷樋落し口
 □印：谷樋固定材 @600程度



工事名称		承認	担当	作図	確認
設計監理					
施工					

製品名称
 アルミ形材底 グロンダート Gシリーズ
 図面内容
 正面姿図・平面図・天井伏図

縮尺
 1/12
 日付
 2013/03/14

図番
 GPT0B039

D寸法(出幅)	※寸法	D寸法(出幅)	※寸法	D寸法(出幅)	※寸法
1201~1500	590	1801~2000	835	2201~2350	1010
1501~1800	720	2001~2200	950	2351~2500	1070

躯体	R C造	鉄骨造
D寸法(出幅)限度	~2500	----

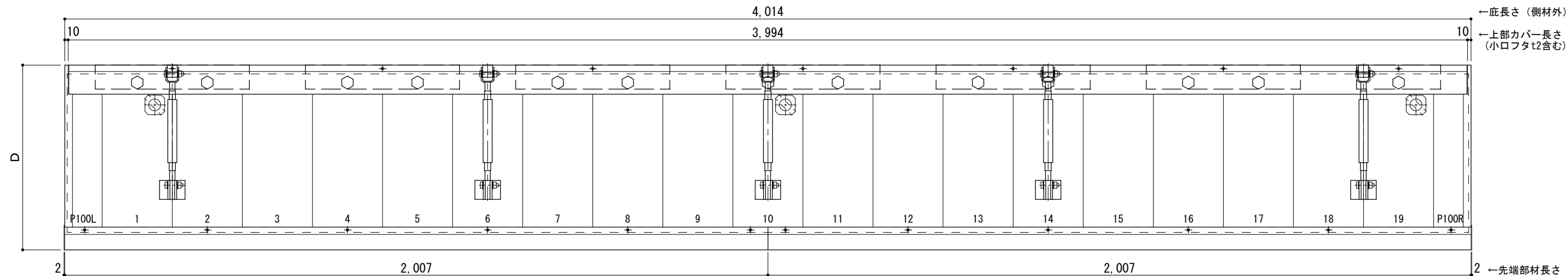
R C躯体以外での使用は設計者様、元請様にて下地強度が設計荷重に対して安全である事を必ず確認して下さい

サポートポール@1000以下 上部ブラケット大 L=4,000

平面図

○印：上下ブラケット固定用ボルト位置

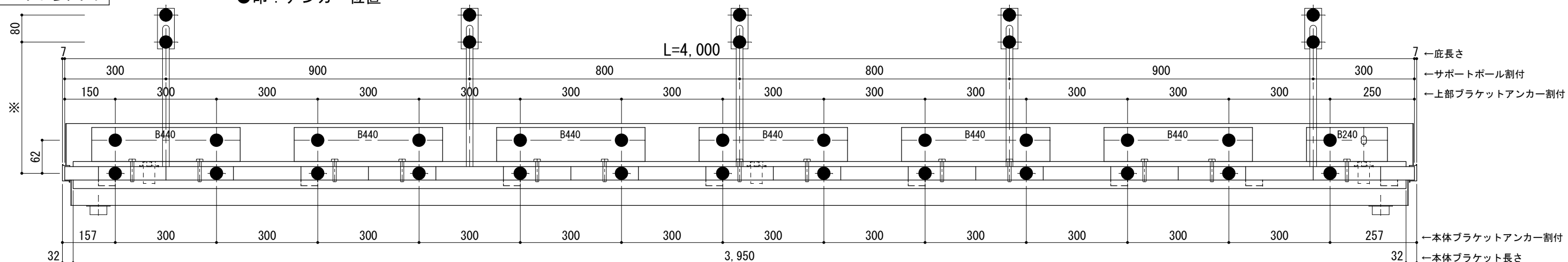
⊗印 本体パネル落し口



正面姿図

●印：アンカー位置

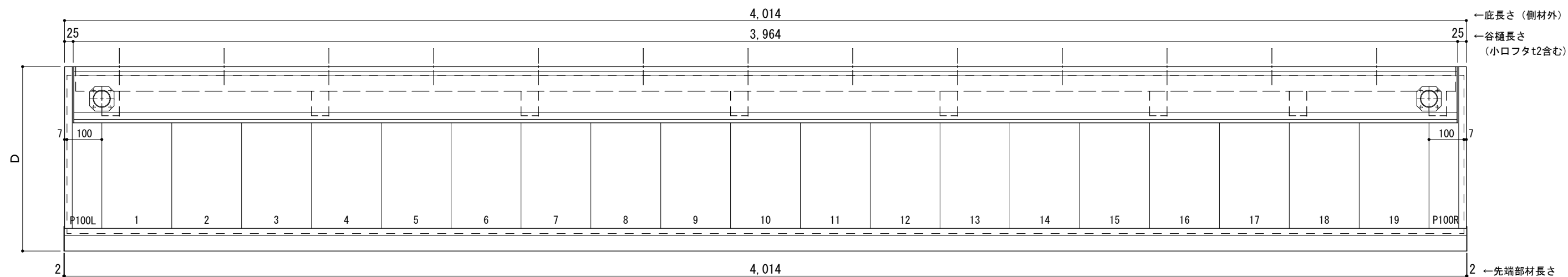
<本体ブラケットについて>
・長さ=庇長さLより左右共25mm (全体で50mm) 短くなっています



天井伏図

⊗印 谷樋落し口

□印 谷樋固定材 @600程度



工事名称
設計監理
施工

承認 担当 作図 確認

製品名称
アルミ形材底 グロンダート Gシリーズ
図面内容
正面姿図・平面図・天井伏図

縮尺 1/12
日付 2013/03/14

図番