

D寸法(出幅)	※寸法	D寸法(出幅)	※寸法	D寸法(出幅)	※寸法
700~850	335	1001~1200	465	1501~1800	720
851~1000	380	1201~1500	590	1801~2000	835

躯体	R C造	鉄骨造	木造
D寸法(出幅)限度	~2000	~2000	~1200

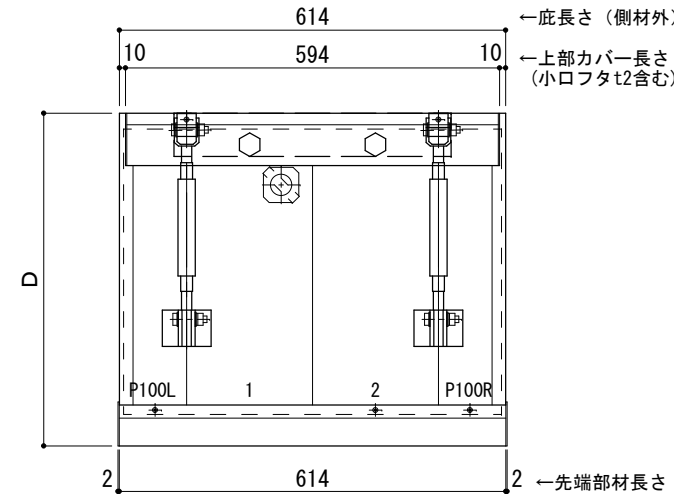
サポートポール@1000以下 上部ブラケット小 L=600

R C躯体以外での使用は設計者様、元請様にて下地強度が設計荷重に対して安全である事を必ず確認して下さい

平面図

○印：上下ブラケット固定用ボルト位置

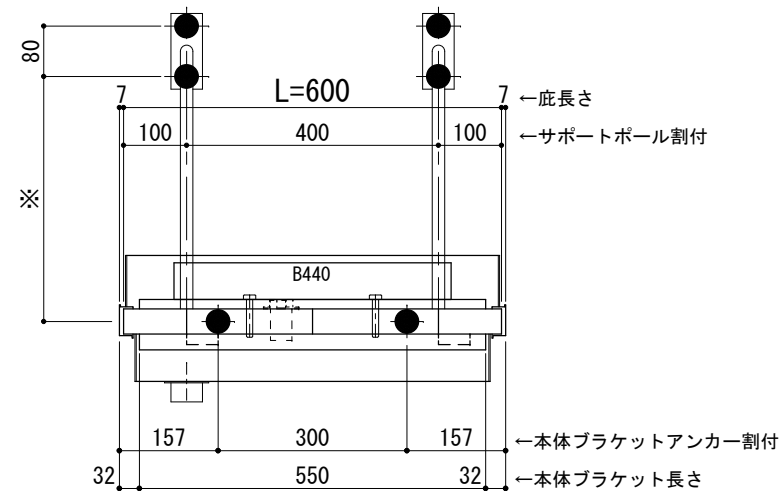
⊗ 本体パネル落し口



正面姿図

●印：アンカー位置

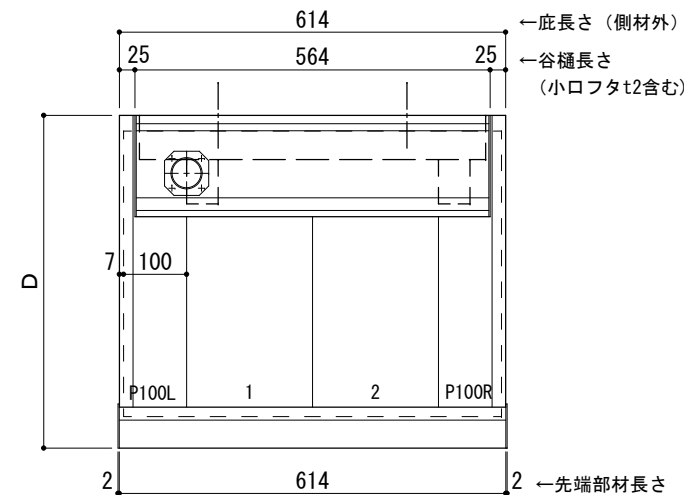
<本体ブラケットについて>
・長さ=庇長さLより左右共25mm (全体で50mm)短くなっています



天井伏図

⊗ 谷樋落し口

□ 谷樋固定材 @600程度



工事名称
設計監理
施工

承認 担当 作図 確認

製品名称
アルミ形材底 グロンダート Gシリーズ
図面内容
正面姿図・平面図・天井伏図

縮尺
1/12
日付
2013/03/14

図番

D寸法(出幅)	※寸法	D寸法(出幅)	※寸法	D寸法(出幅)	※寸法
700~850	335	1001~1200	465	1501~1800	720
851~1000	380	1201~1500	590	1801~2000	835

躯体	R C造	鉄骨造	木造
D寸法(出幅)限度	~2000	~2000	~1200

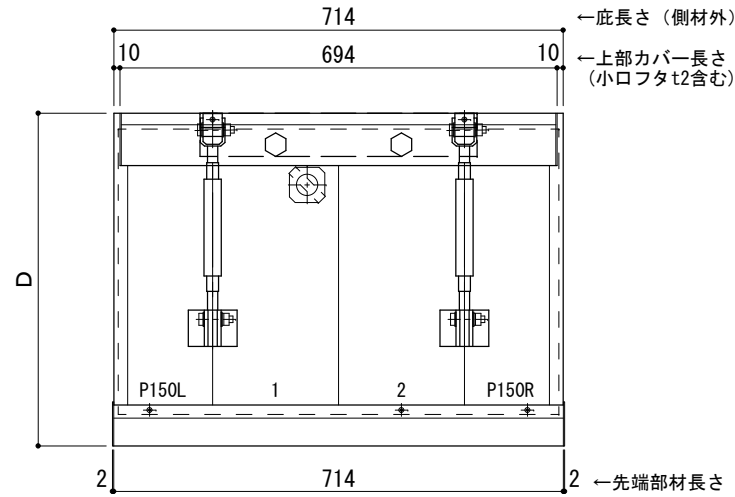
サポートポール@1000以下 上部ブラケット小 L=700

R C躯体以外での使用は設計者様、元請様にて下地強度が設計荷重に対して安全である事を必ず確認して下さい

平面図

○印：上下ブラケット固定用ボルト位置

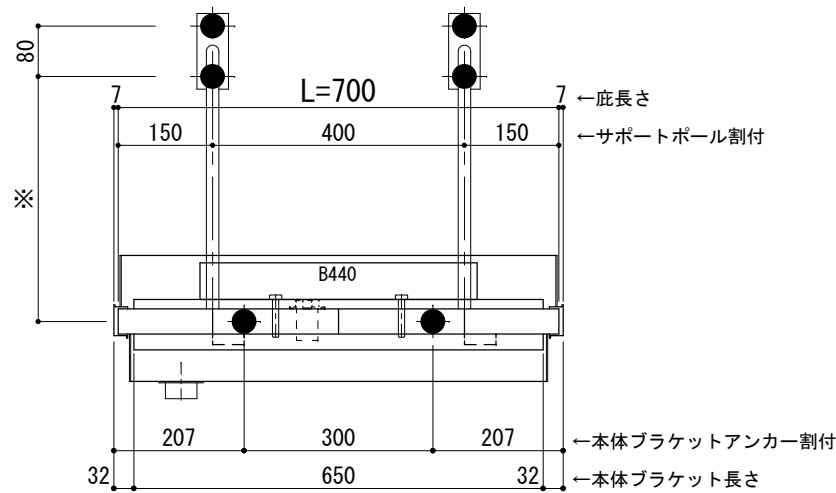
⊗印：本体パネル落し口



正面姿図

●印：アンカー位置

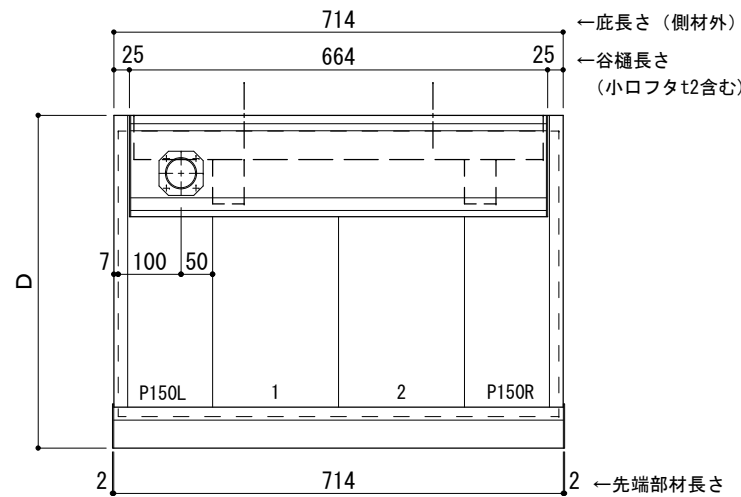
<本体ブラケットについて>
・長さ=庇長さLより左右共25mm (全体で50mm)短くなっています



天井伏図

⊗印：谷樋落し口

□印：谷樋固定材 @600程度



工事名称
設計監理
施工

承認 担当 作図 確認

製品名称
アルミ形材底 グロンダート Gシリーズ
図面内容
正面姿図・平面図・天井伏図

縮尺 1/12
日付 2013/03/14
図番

D寸法(出幅)	※寸法	D寸法(出幅)	※寸法	D寸法(出幅)	※寸法
700~850	335	1001~1200	465	1501~1800	720
851~1000	380	1201~1500	590	1801~2000	835

躯体	R C造	鉄骨造	木造
D寸法(出幅)限度	~2000	~2000	~1200

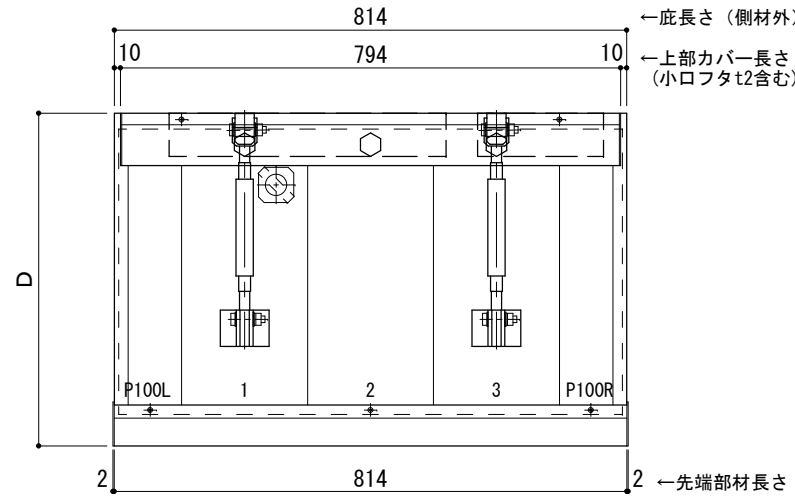
サポートポール@1000以下 上部ブラケット小 L=800

R C躯体以外での使用は設計者様、元請様にて下地強度が設計荷重に対して安全である事を必ず確認して下さい

平面図

○印：上下ブラケット固定用ボルト位置

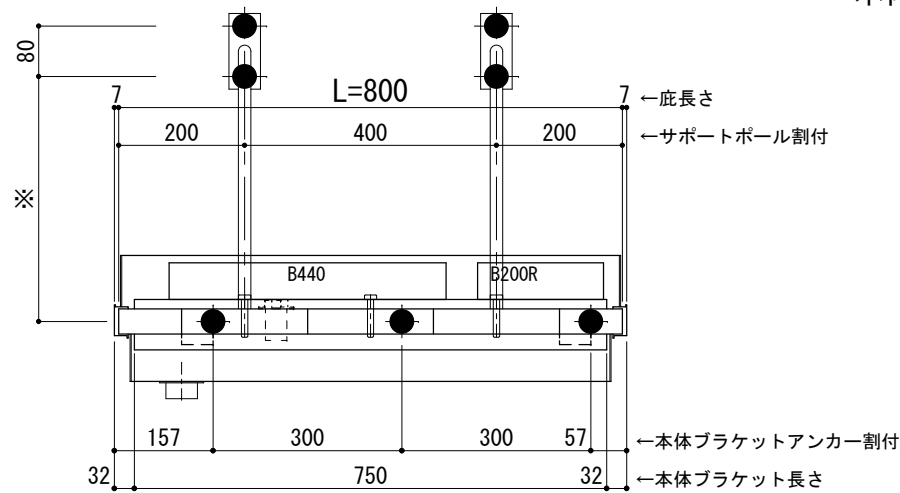
⊗印：本体パネル落し口



正面姿図

●印：アンカー位置

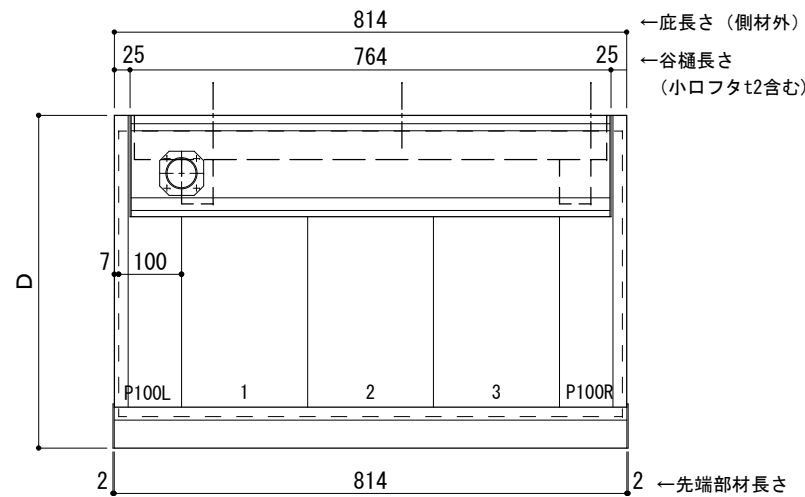
本体ブラケットは庇長さLより左右共25mm(全体で50mm)短くなっています



天井伏図

⊗印：谷樋落し口

□印：谷樋固定材 @600程度



工事名称
設計監理
施工

承認 担当 作図 確認

製品名称
アルミ形材底 グロンダート Gシリーズ
図面内容
正面姿図・平面図・天井伏図

縮尺 1/12
日付 2013/03/14
図番

D寸法(出幅)	※寸法	D寸法(出幅)	※寸法	D寸法(出幅)	※寸法
700~850	335	1001~1200	465	1501~1800	720
851~1000	380	1201~1500	590	1801~2000	835

躯体	R C造	鉄骨造	木造
D寸法(出幅)限度	~2000	~2000	~1200

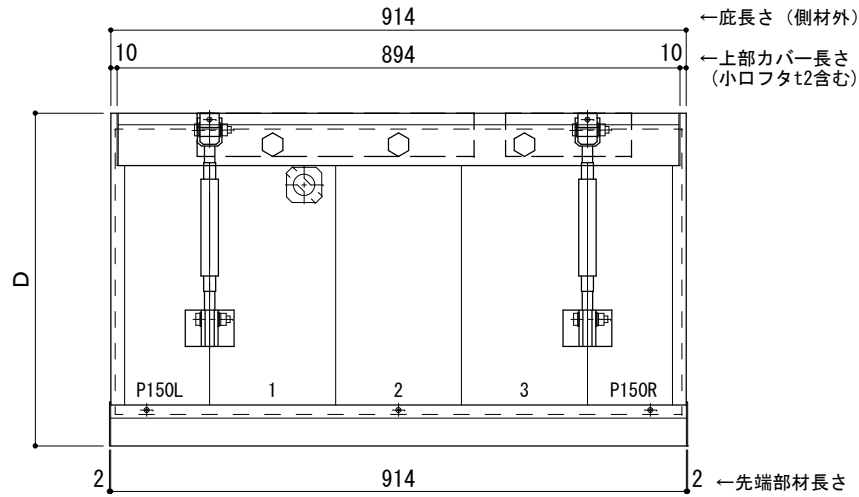
サポートポール@1000以下 上部ブラケット小 L=900

R C躯体以外での使用は設計者様、元請様にて下地強度が設計荷重に対して安全である事を必ず確認して下さい

平面図

○印：上下ブラケット固定用ボルト位置

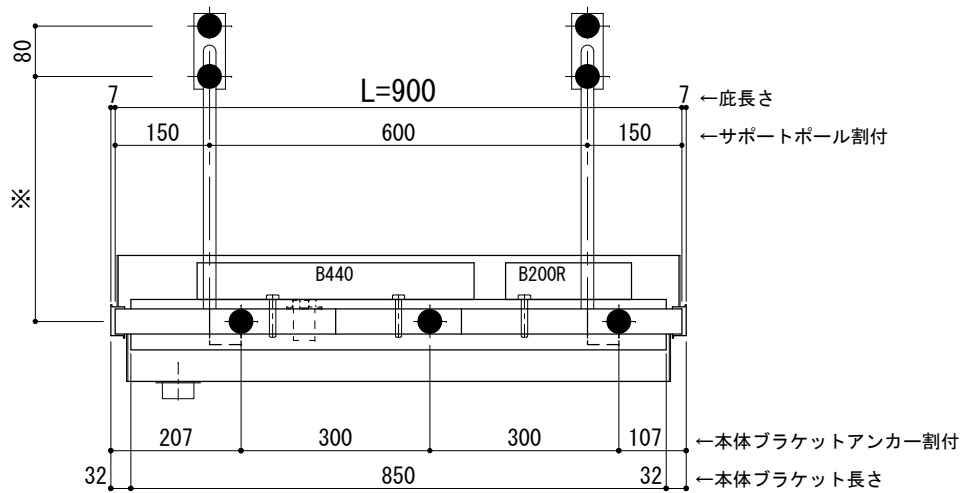
⊗印：本体パネル落し口



正面姿図

●印：アンカー位置

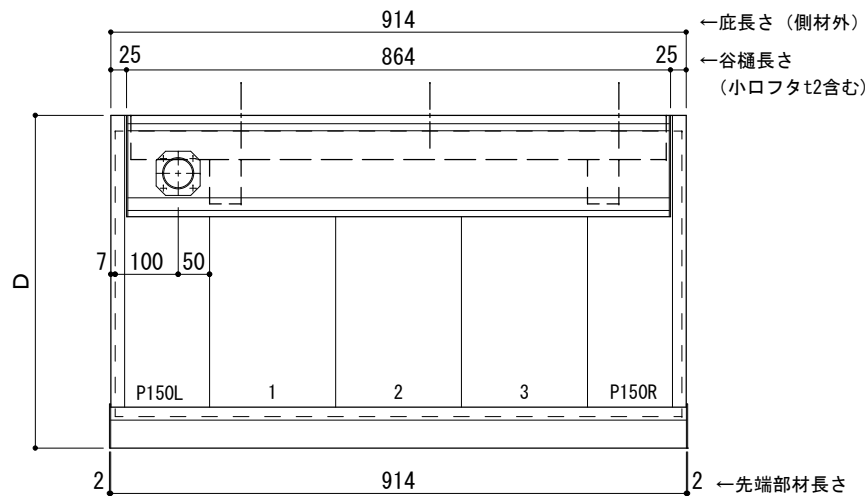
<本体ブラケットについて>
・長さ=底長さLより左右共25mm (全体で50mm)短くなっています



天井伏図

⊗印：谷樋落し口

□印：谷樋固定材 @600程度



工事名称
設計監理
施工

承認	担当	作図	確認

製品名称
アルミ形材底 グロンダート Gシリーズ
図面内容
正面姿図・平面図・天井伏図

縮尺
1/12
日付
2013/03/14
図番

D寸法(出幅)	※寸法	D寸法(出幅)	※寸法	D寸法(出幅)	※寸法
700~850	335	1001~1200	465	1501~1800	720
851~1000	380	1201~1500	590	1801~2000	835

躯体	R C造	鉄骨造	木造
D寸法(出幅)限度	~2000	~2000	~1200

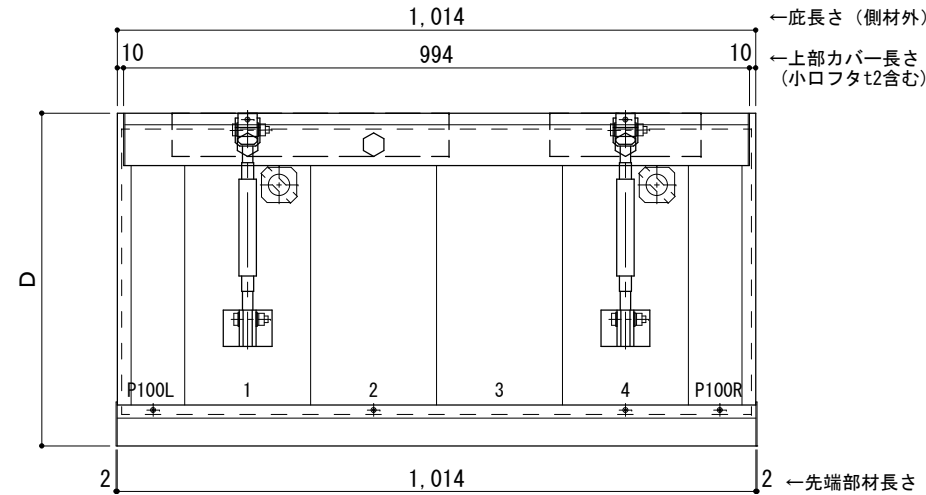
サポートポール@1000以下 上部ブラケット小 L=1,000

R C躯体以外での使用は設計者様、元請様にて下地強度が設計荷重に対して安全である事を必ず確認して下さい

平面図

○印：上下ブラケット固定用ボルト位置

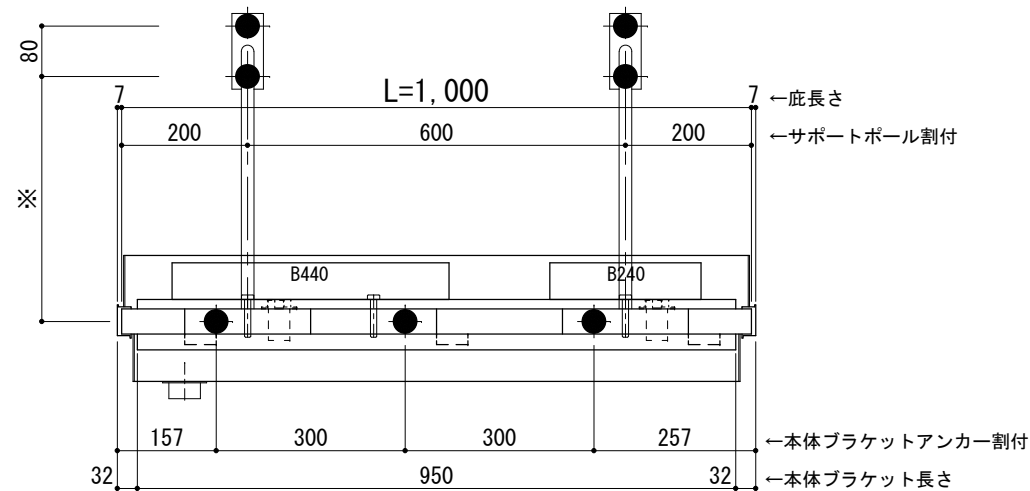
⊗ 本体パネル落し口



正面姿図

●印：アンカー位置

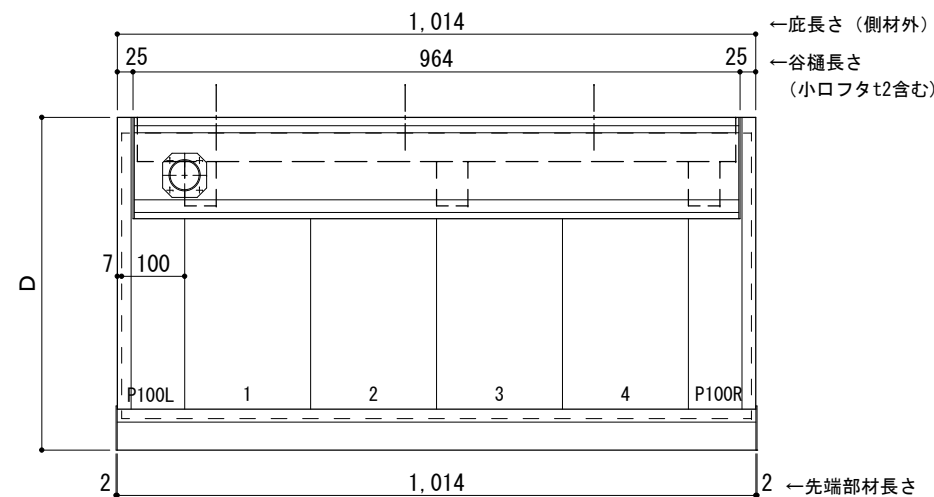
<本体ブラケットについて>
・長さ=底長さLより左右共25mm (全体で50mm)短くなっています



天井伏図

⊗ 谷樋落し口

□ 谷樋固定材 @600程度



工事名称
設計監理
施工

承認	担当	作図	確認

製品名称
アルミ形材底 グロンダート Gシリーズ
図面内容
正面姿図・平面図・天井伏図

縮尺
1/12
日付
2013/03/14

図番
GP10S010

D寸法(出幅)	※寸法	D寸法(出幅)	※寸法	D寸法(出幅)	※寸法
700~850	335	1001~1200	465	1501~1800	720
851~1000	380	1201~1500	590	1801~2000	835

躯体	R C造	鉄骨造	木造
D寸法(出幅)限度	~2000	~2000	~1200

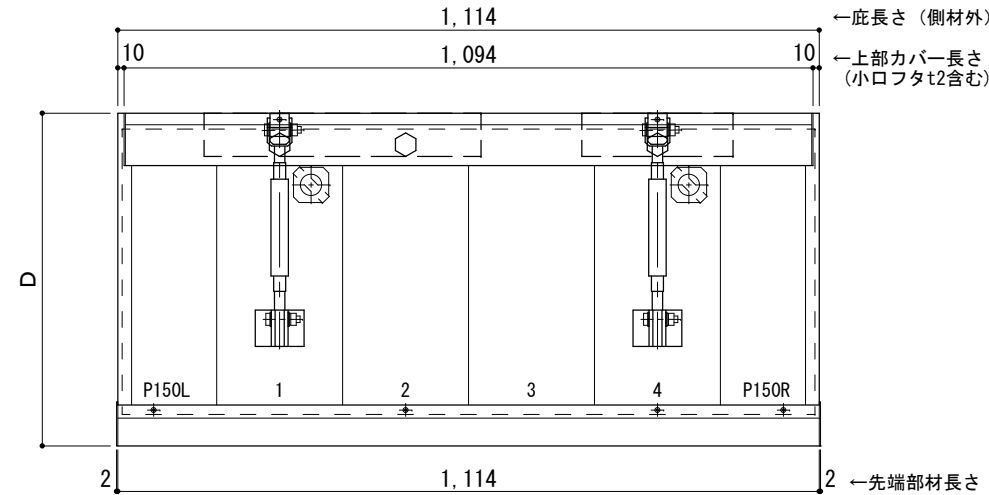
サポートポール@1000以下 上部ブラケット小 L=1,100

R C躯体以外での使用は設計者様、元請様にて下地強度が設計荷重に対して安全である事を必ず確認して下さい

平面図

○印：上下ブラケット固定用ボルト位置

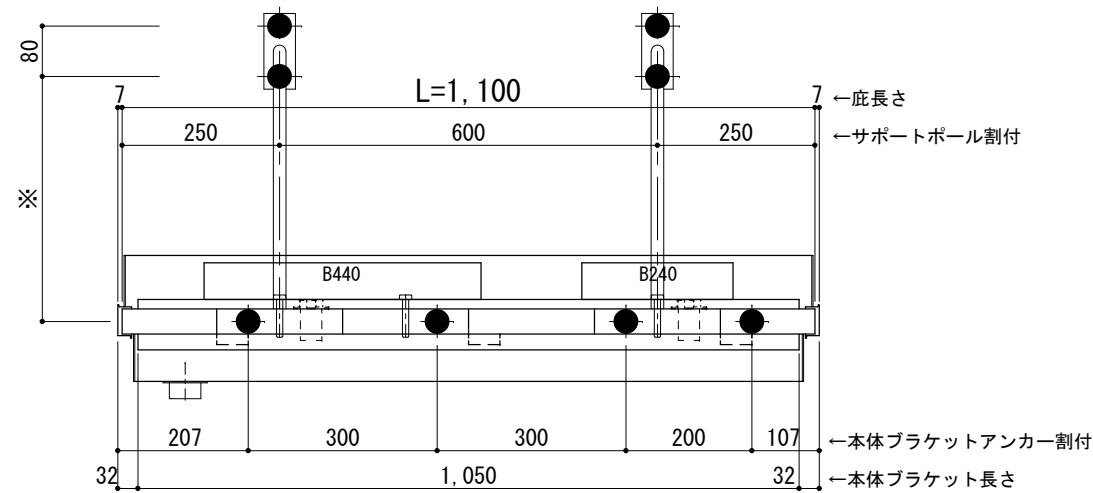
⊗ 本体パネル落し口



正面姿図

●印：アンカー位置

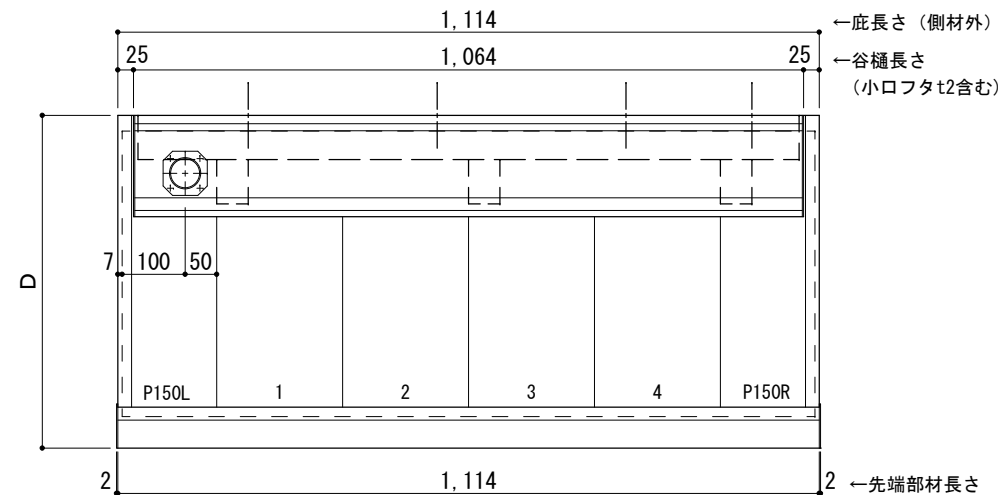
<本体ブラケットについて>
・長さ=庇長さLより左右共25mm (全体で50mm)短くなっています



天井伏図

⊗ 谷樋落し口

□ 谷樋固定材 @600程度



工事名称
設計監理
施工

承認 担当 作図 確認

製品名称
アルミ形材底 グロンダート Gシリーズ
図面内容
正面姿図・平面図・天井伏図

縮尺
1/12
日付
2013/03/14

図番

D寸法(出幅)	※寸法	D寸法(出幅)	※寸法	D寸法(出幅)	※寸法
700~850	335	1001~1200	465	1501~1800	720
851~1000	380	1201~1500	590	1801~2000	835

躯体	R C造	鉄骨造	木造
D寸法(出幅)限度	~2000	~2000	~1200

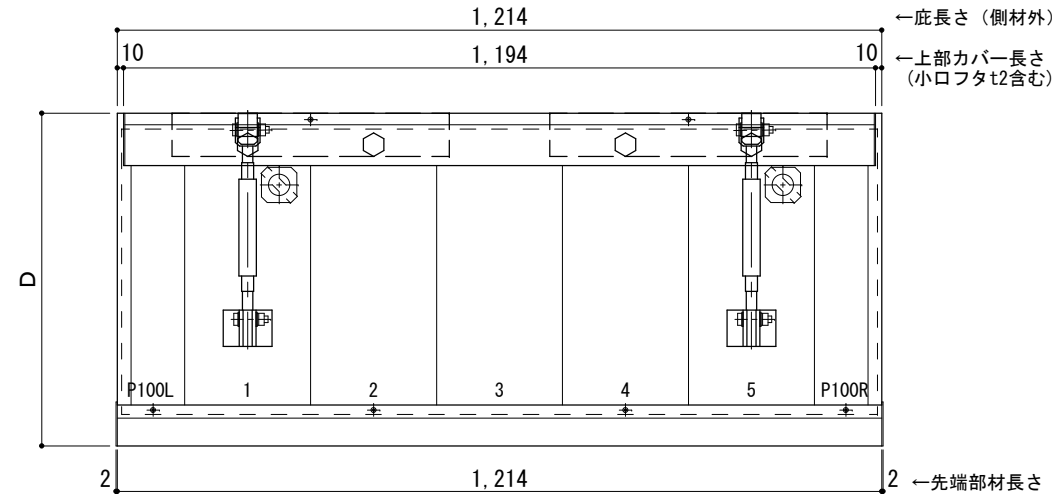
サポートポール@1000以下 上部ブラケット小 L=1,200

R C躯体以外での使用は設計者様、元請様にて下地強度が設計荷重に対して安全である事を必ず確認して下さい

平面図

○印：上下ブラケット固定用ボルト位置

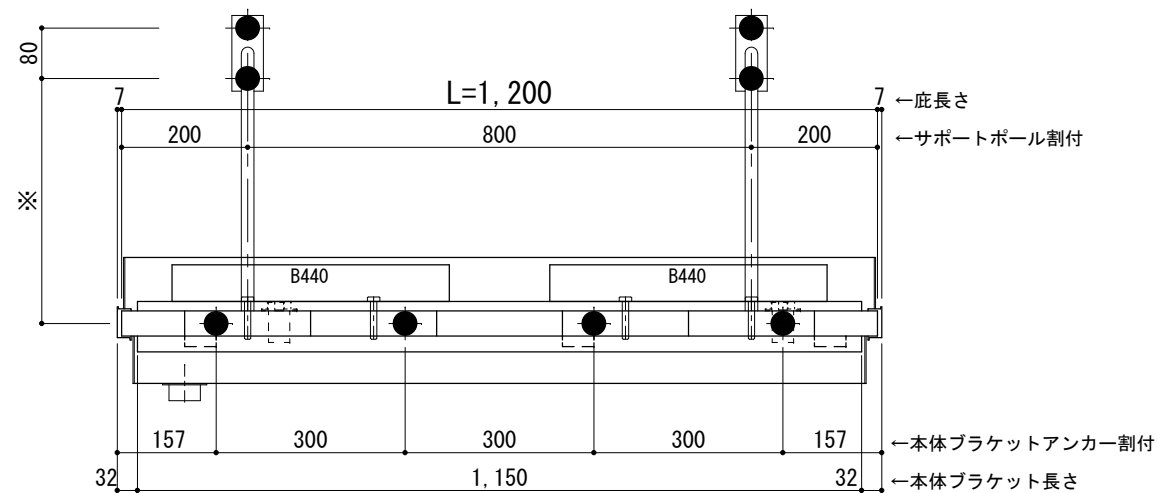
⊗印：本体パネル落し口



正面姿図

●印：アンカー位置

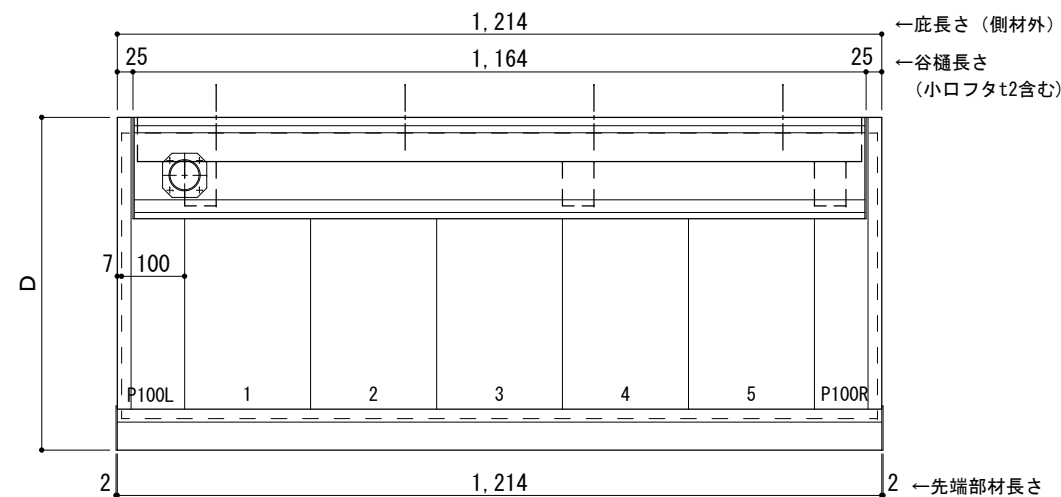
<本体ブラケットについて>
・長さ=庇長さLより左右共25mm (全体で50mm) 短くなっています



天井伏図

⊗印：谷樋落し口

□印：谷樋固定材 @600程度



工事名称
設計監理
施工

承認 担当 作図 確認

製品名称
アルミ形材底 グロンダート Gシリーズ
図面内容
正面姿図・平面図・天井伏図

縮尺
1/12
日付
2013/03/14

図番

D寸法(出幅)	※寸法	D寸法(出幅)	※寸法	D寸法(出幅)	※寸法
700~850	335	1001~1200	465	1501~1800	720
851~1000	380	1201~1500	590	1801~2000	835

躯体	R C造	鉄骨造	木造
D寸法(出幅)限度	~2000	~2000	~1200

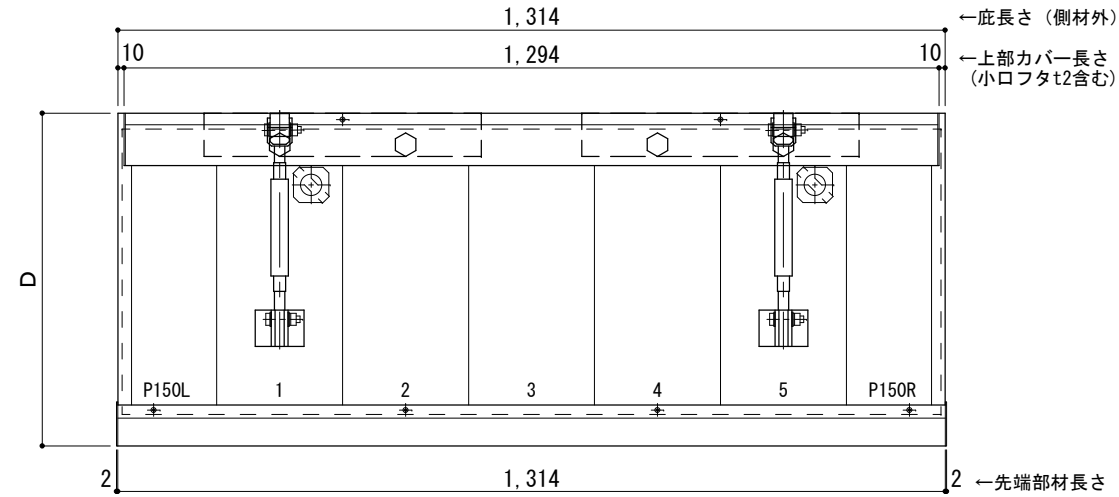
サポートポール@1000以下 上部ブラケット小 L=1,300

R C躯体以外での使用は設計者様、元請様にて下地強度が設計荷重に対して安全である事を必ず確認して下さい

平面図

○印：上下ブラケット固定用ボルト位置

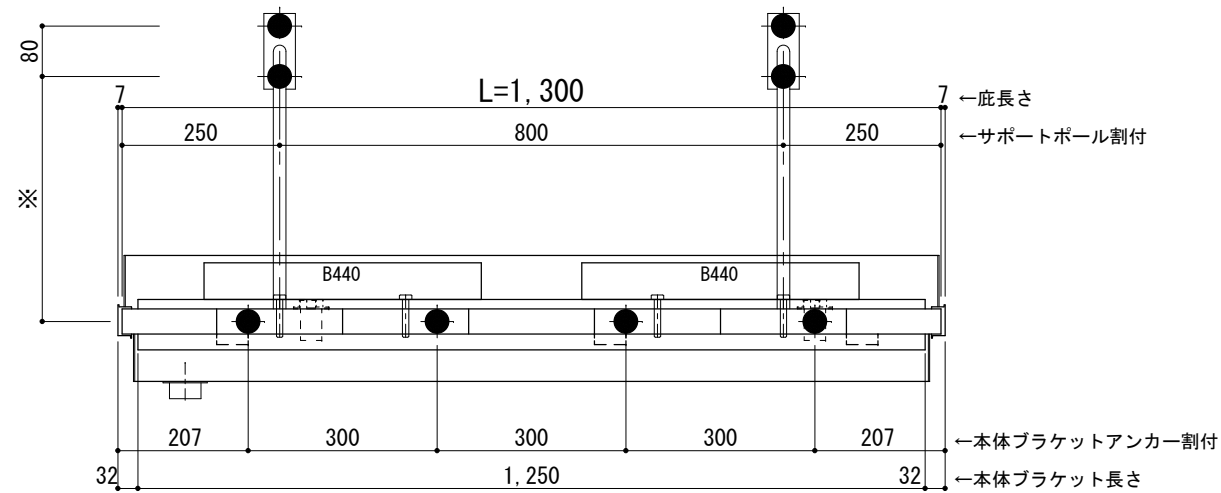
⊗印：本体パネル落し口



正面姿図

●印：アンカー位置

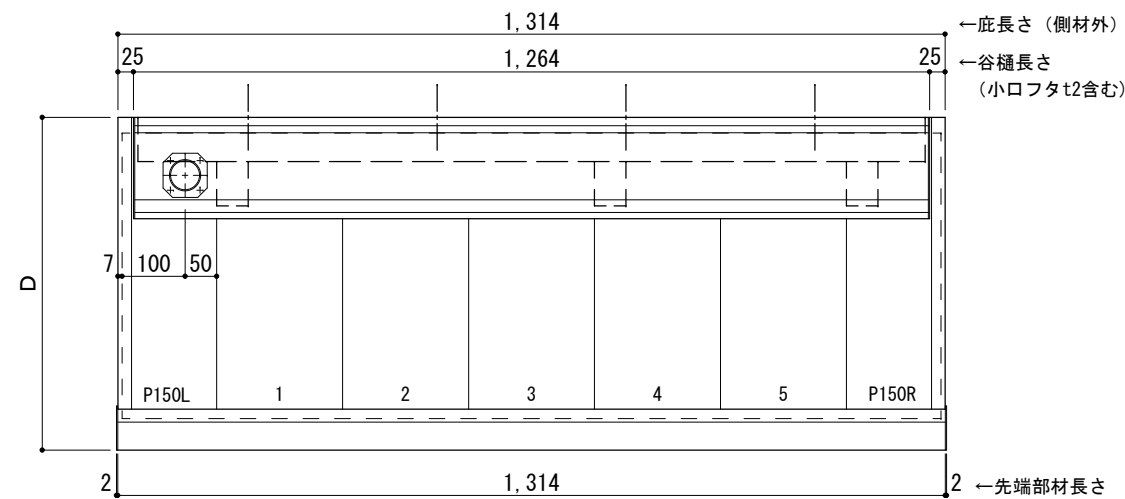
<本体ブラケットについて>
・長さ=庇長さLより左右共25mm (全体で50mm)短くなっています



天井伏図

⊗印：谷樋落し口

□印：谷樋固定材 @600程度



工事名称
設計監理
施工

承認	担当	作図	確認

製品名称
アルミ形材底 グロンダート Gシリーズ
図面内容
正面姿図・平面図・天井伏図

縮尺
1/12
日付
2013/03/14
図番

D寸法(出幅)	※寸法	D寸法(出幅)	※寸法	D寸法(出幅)	※寸法
700~850	335	1001~1200	465	1501~1800	720
851~1000	380	1201~1500	590	1801~2000	835

躯体	R C造	鉄骨造	木造
D寸法(出幅)限度	~2000	~2000	~1200

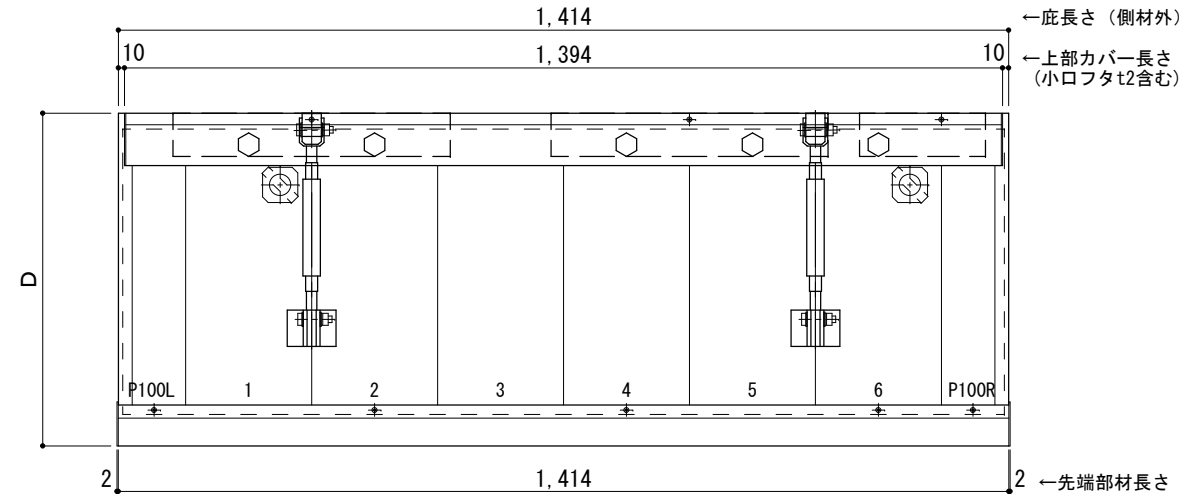
サポートポール@1000以下 上部ブラケット小 L=1,400

R C躯体以外での使用は設計者様、元請様にて下地強度が設計荷重に対して安全である事を必ず確認して下さい

平面図

○印：上下ブラケット固定用ボルト位置

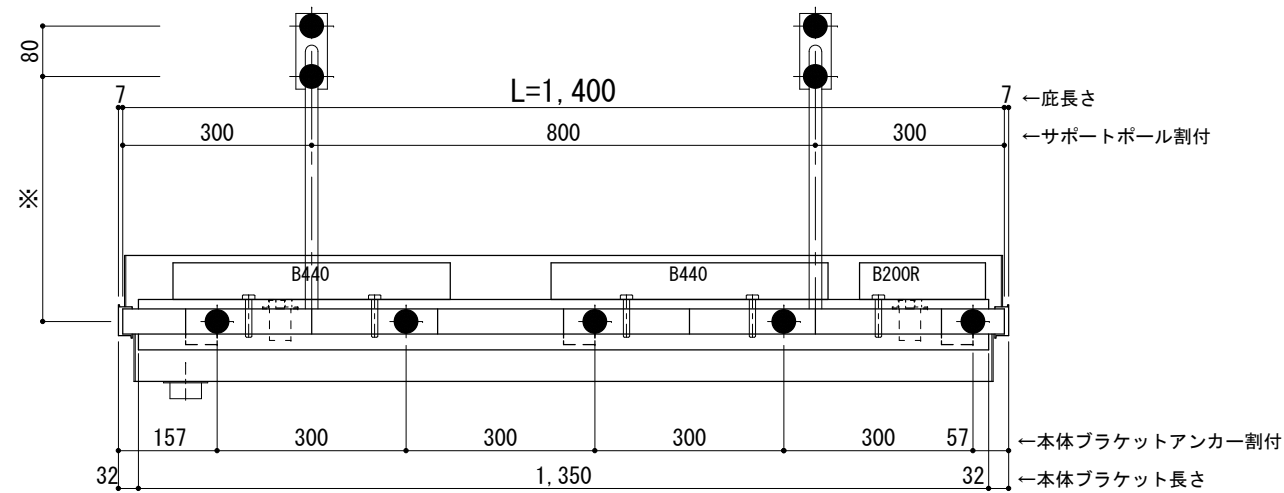
⊗印：本体パネル落し口



正面姿図

●印：アンカー位置

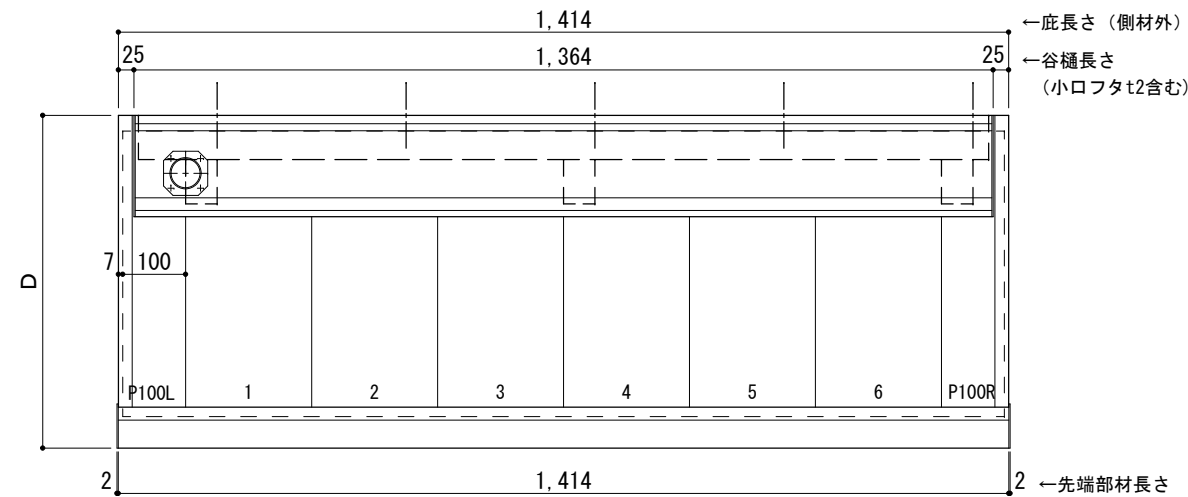
<本体ブラケットについて>
・長さ=底長さLより左右共25mm (全体で50mm)短くなっています



天井伏図

⊗印：谷樋落し口

□印：谷樋固定材 @600程度



工事名称
設計監理
施工

承認 担当 作図 確認

製品名称
アルミ形材底 グロンダート Gシリーズ
図面内容
正面姿図・平面図・天井伏図

縮尺
1/12
日付
2013/03/14

図番

D寸法(出幅)	※寸法	D寸法(出幅)	※寸法	D寸法(出幅)	※寸法
700~850	335	1001~1200	465	1501~1800	720
851~1000	380	1201~1500	590	1801~2000	835

躯体	R C造	鉄骨造	木造
D寸法(出幅)限度	~2000	~2000	~1200

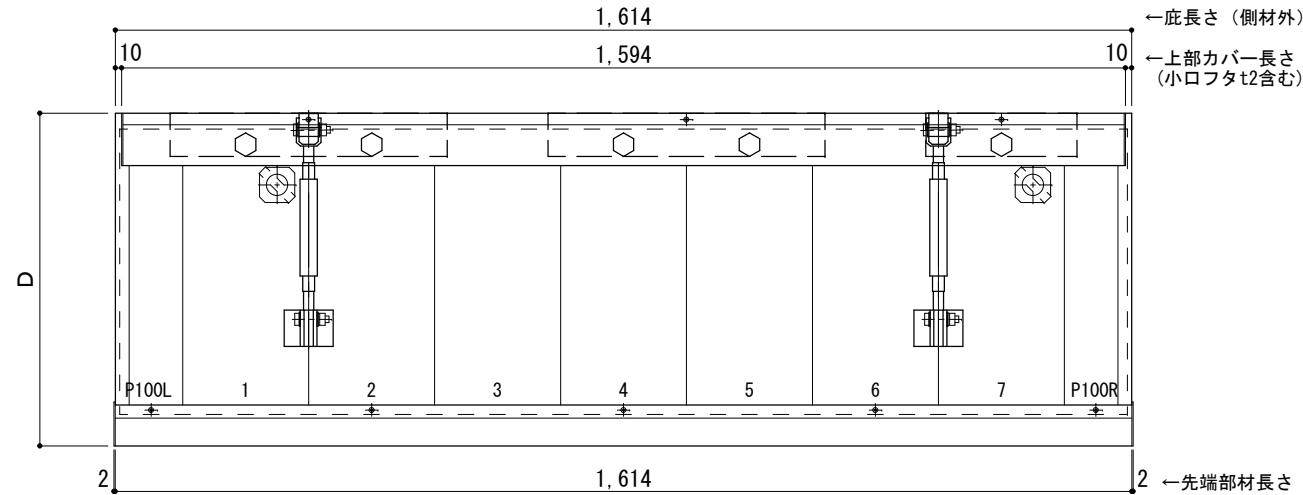
サポートポール@1000以下 上部ブラケット小 L=1,600

R C躯体以外での使用は設計者様、元請様にて下地強度が設計荷重に対して安全である事を必ず確認して下さい

平面図

○印：上下ブラケット固定用ボルト位置

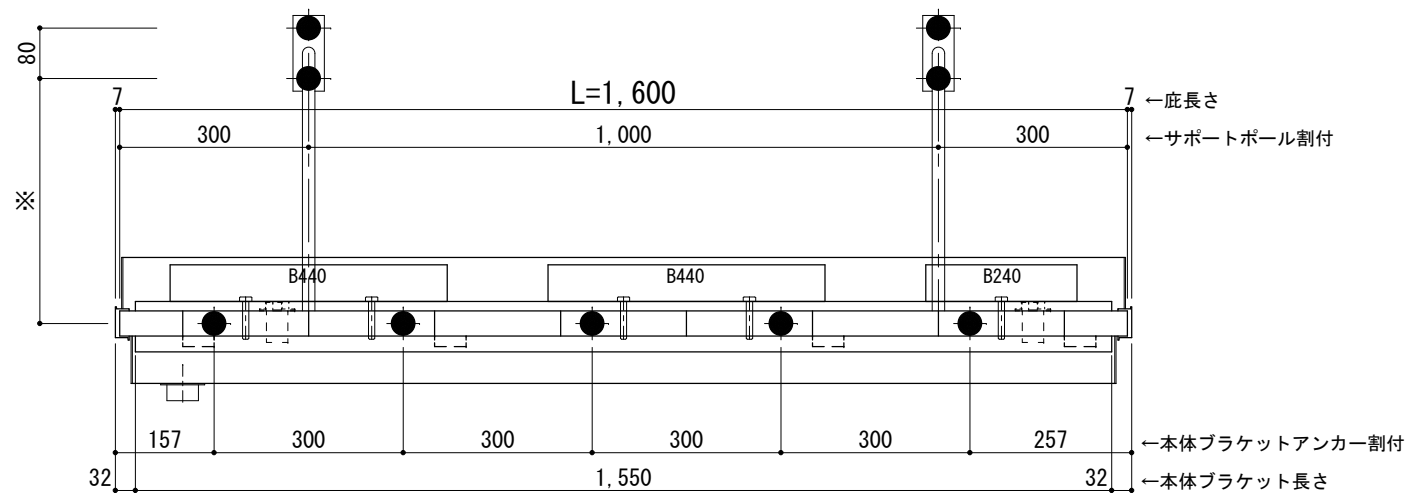
⊗印：本体パネル落し口



正面姿図

●印：アンカー位置

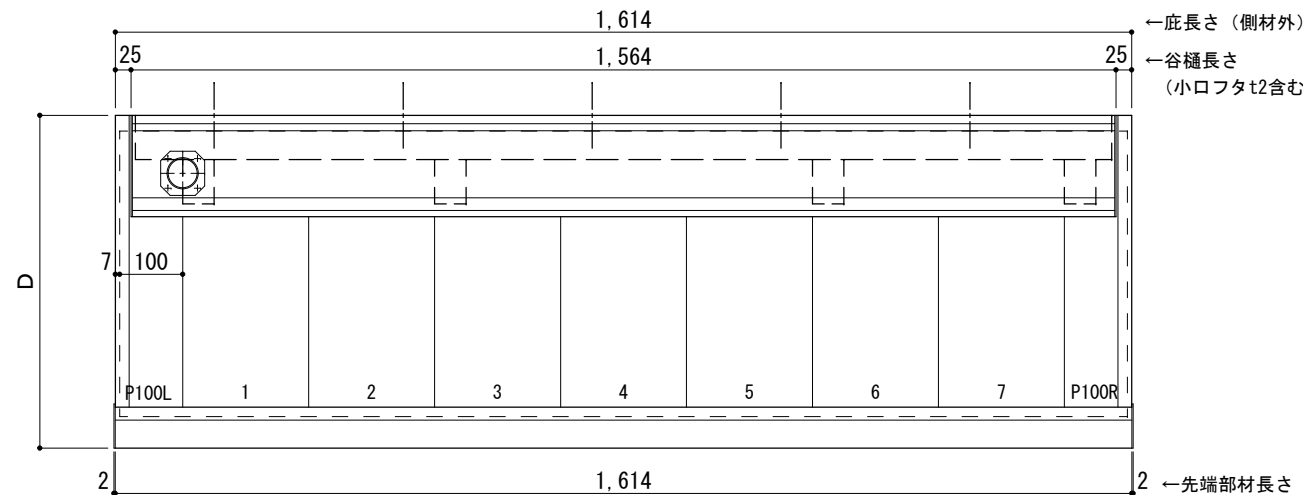
<本体ブラケットについて>
・長さ=庇長さLより左右共25mm (全体で50mm)短くなっています



天井伏図

⊗印：谷樋落し口

□印：谷樋固定材 @600程度



工事名称
設計監理
施工

承認
担当
作図
確認

製品名称
アルミ形材底 グロンダート Gシリーズ
図面内容
正面姿図・平面図・天井伏図

縮尺
1/12
日付
2013/03/14

図番

GP10S016

D寸法(出幅)	※寸法	D寸法(出幅)	※寸法	D寸法(出幅)	※寸法
700~850	335	1001~1200	465	1501~1800	720
851~1000	380	1201~1500	590	1801~2000	835

躯体	R C造	鉄骨造	木造
D寸法(出幅)限度	~2000	~2000	~1200

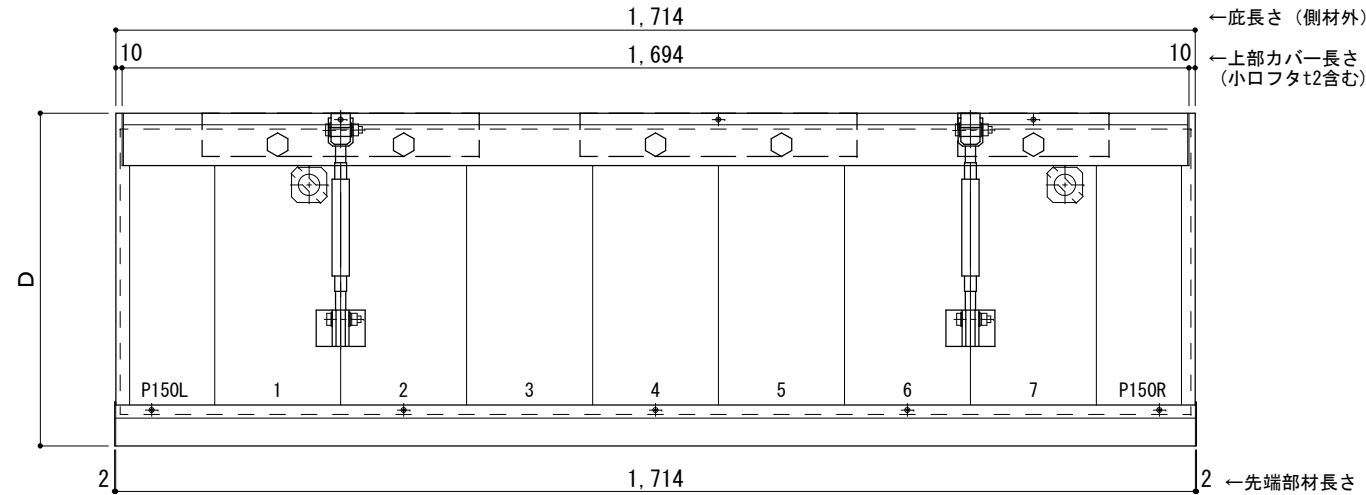
サポートポール@1000以下 上部ブラケット小 L=1,700

R C躯体以外での使用は設計者様、元請様にて下地強度が設計荷重に対して安全である事を必ず確認して下さい

平面図

○印：上下ブラケット固定用ボルト位置

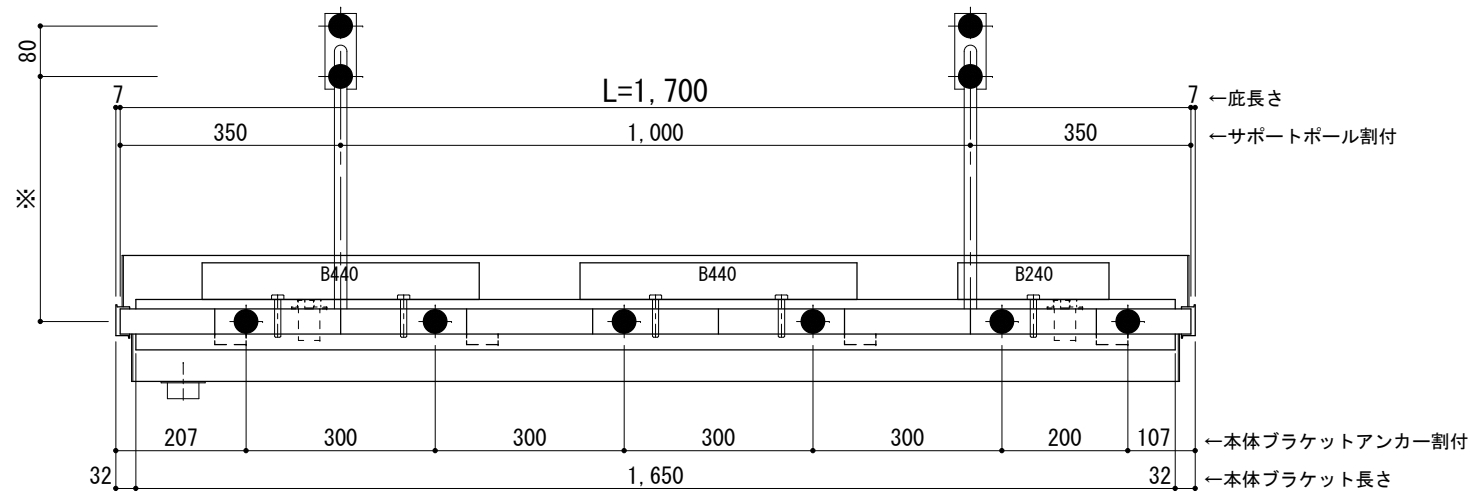
⊗印：本体パネル落し口



正面姿図

●印：アンカー位置

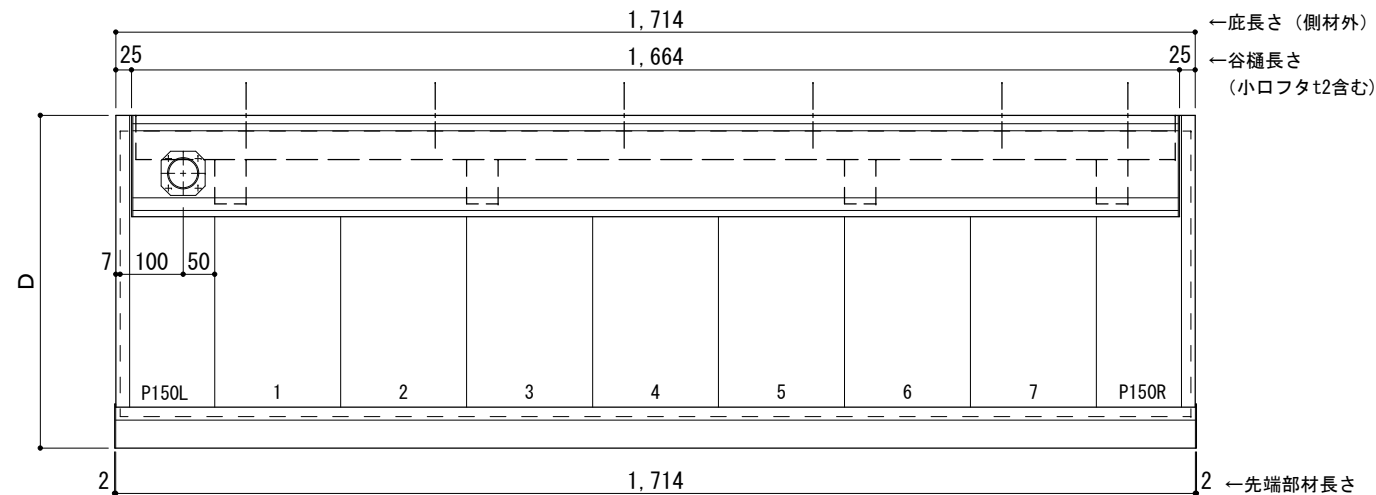
<本体ブラケットについて>
・長さ=庇長さLより左右共25mm (全体で50mm)短くなっています



天井伏図

⊗印：谷樋落し口

□印：谷樋固定材 @600程度



工事名称
設計監理
施工

承認 担当 作図 確認

製品名称
アルミ型材底 グロンダート Gシリーズ
図面内容
正面姿図・平面図・天井伏図

縮尺 1/12
日付 2013/03/14
図番

D寸法(出幅)	※寸法	D寸法(出幅)	※寸法	D寸法(出幅)	※寸法
700~850	335	1001~1200	465	1501~1800	720
851~1000	380	1201~1500	590	1801~2000	835

躯体	R C造	鉄骨造	木造
D寸法(出幅)限度	~2000	~2000	~1200

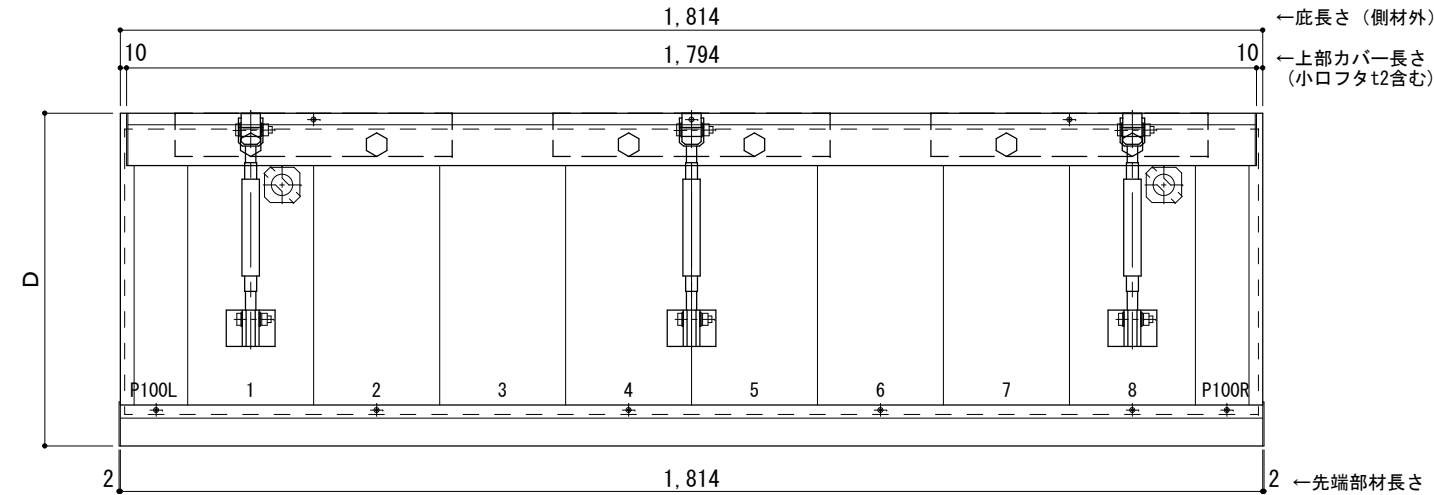
サポートポール@1000以下 上部ブラケット小 L=1,800

R C躯体以外での使用は設計者様、元請様にて下地強度が設計荷重に対して安全である事を必ず確認して下さい

平面図

○印：上下ブラケット固定用ボルト位置

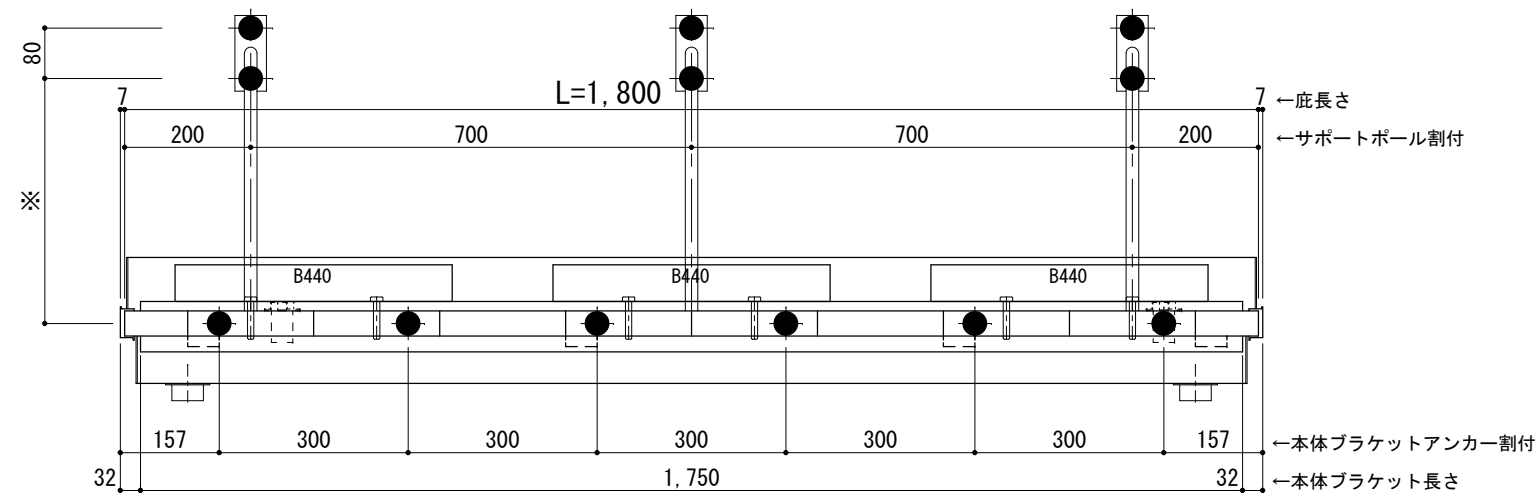
⊗印：本体パネル落し口



正面姿図

●印：アンカー位置

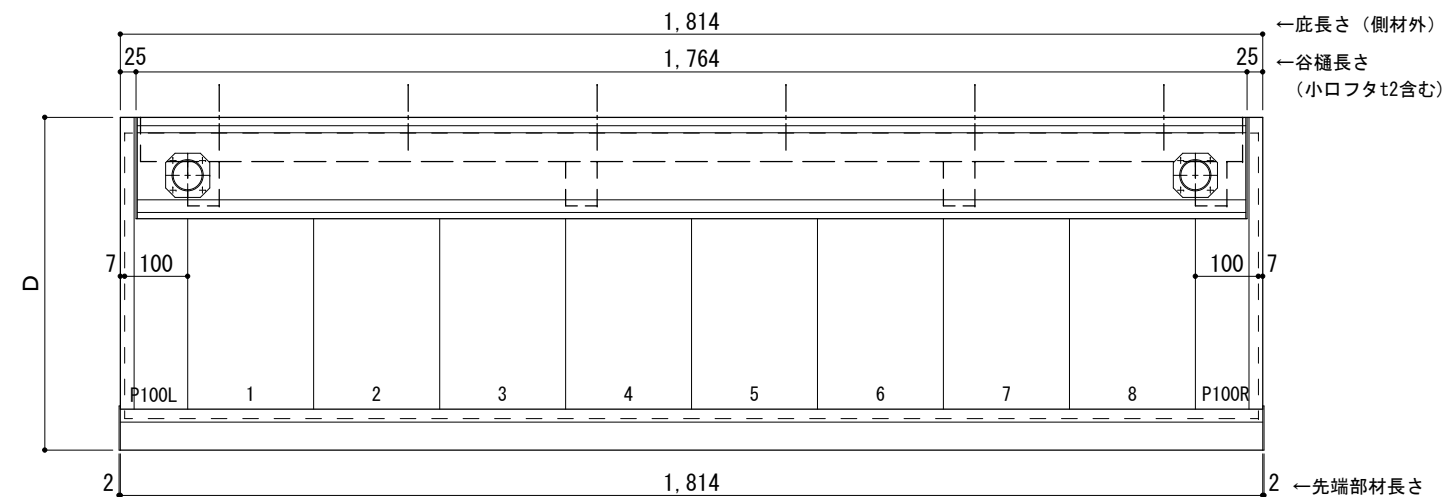
<本体ブラケットについて>
・長さ=庇長さLより左右共25mm (全体で50mm) 短くなっています



天井伏図

⊗印：谷樋落し口

□印：谷樋固定材 @600程度



工事名称
設計監理
施工

承認 担当 作図 確認

製品名称
アルミ形材底 グロンダート Gシリーズ
図面内容
正面姿図・平面図・天井伏図

縮尺
1/12
日付
2013/03/14

図番

D寸法(出幅)	※寸法	D寸法(出幅)	※寸法	D寸法(出幅)	※寸法
700~850	335	1001~1200	465	1501~1800	720
851~1000	380	1201~1500	590	1801~2000	835

躯体	R C造	鉄骨造	木造
D寸法(出幅)限度	~2000	~2000	~1200

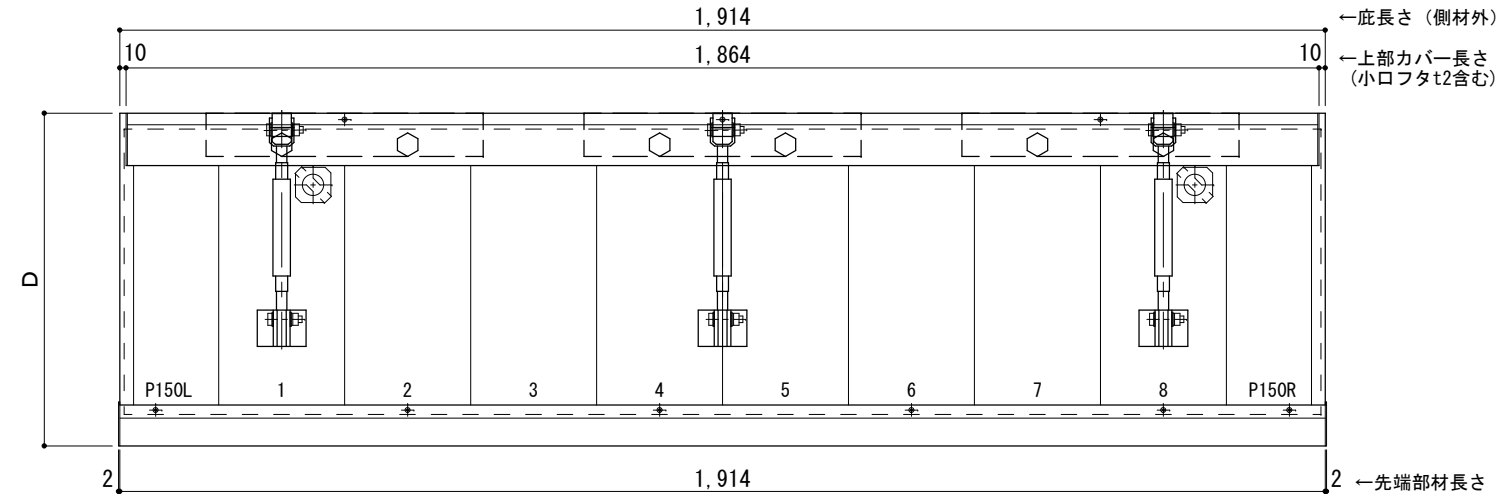
サポートポール@1000以下 上部ブラケット小 L=1,900

R C躯体以外での使用は設計者様、元請様にて下地強度が設計荷重に対して安全である事を必ず確認して下さい

平面図

○印：上下ブラケット固定用ボルト位置

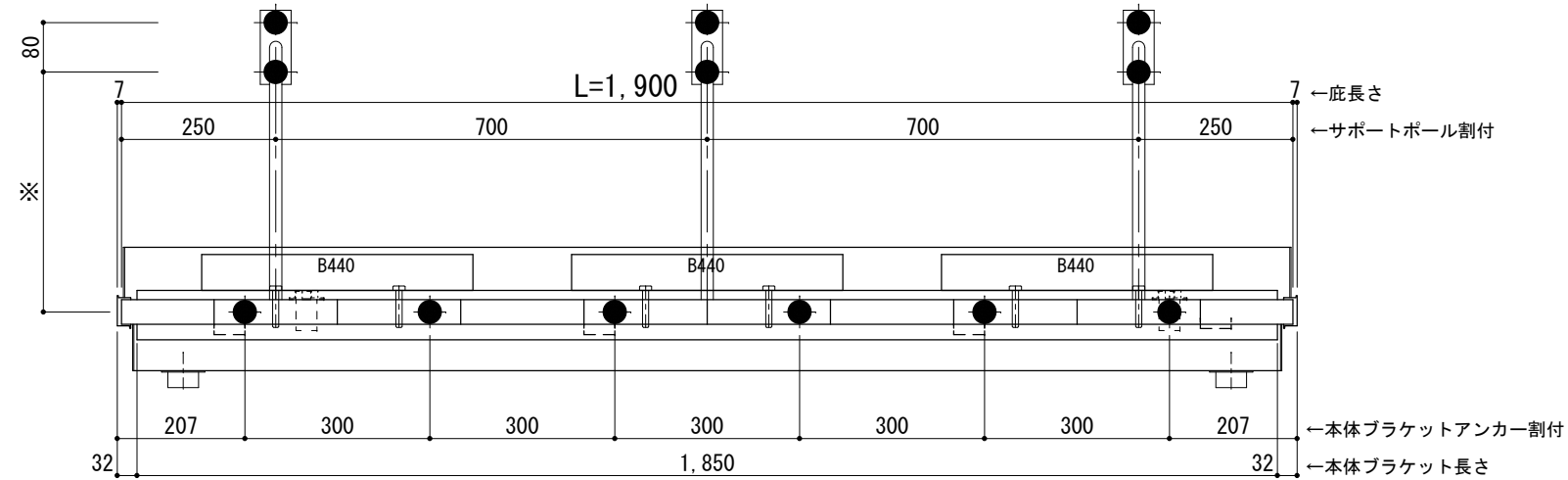
⊗印：本体パネル落し口



正面姿図

●印：アンカー位置

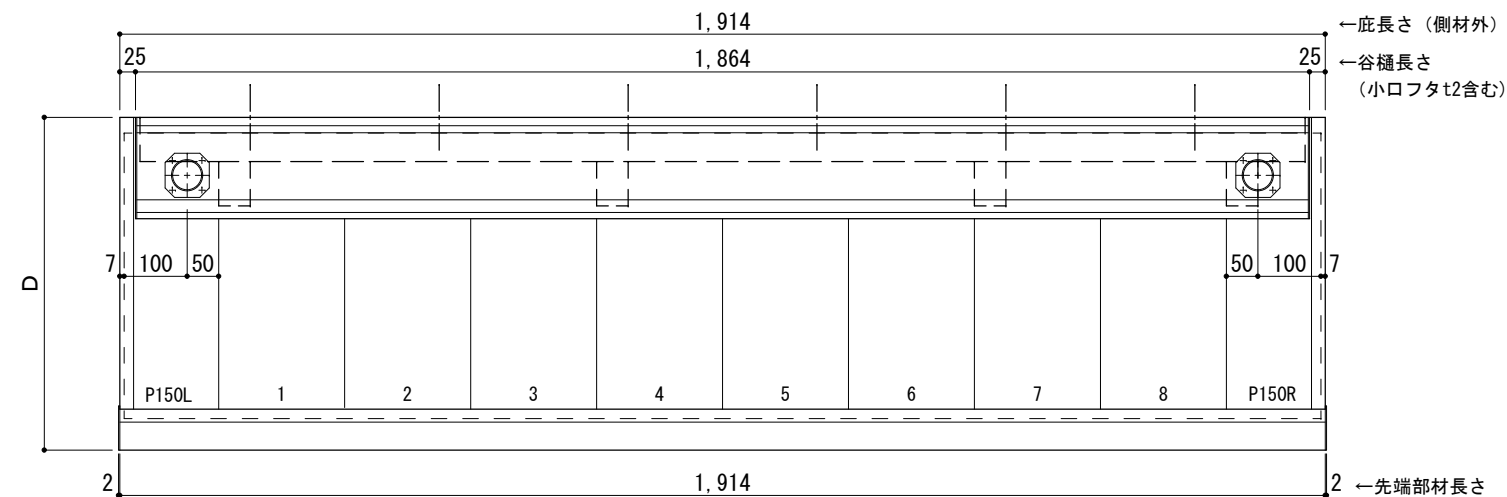
<本体ブラケットについて>
・長さ=庇長さLより左右共25mm (全体で50mm)短くなっています



天井伏図

⊗印：谷樋落し口

□印：谷樋固定材 @600程度



工事名称
設計監理
施工

承認	担当	作図	確認

製品名称
アルミ形材底 グロンダート Gシリーズ
図面内容
正面姿図・平面図・天井伏図

縮尺
1/12
日付
2013/03/14

図番
GP10S019

D寸法(出幅)	※寸法	D寸法(出幅)	※寸法	D寸法(出幅)	※寸法
700~850	335	1001~1200	465	1501~1800	720
851~1000	380	1201~1500	590	1801~2000	835

躯体	R C造	鉄骨造	木造
D寸法(出幅)限度	~2000	~2000	~1200

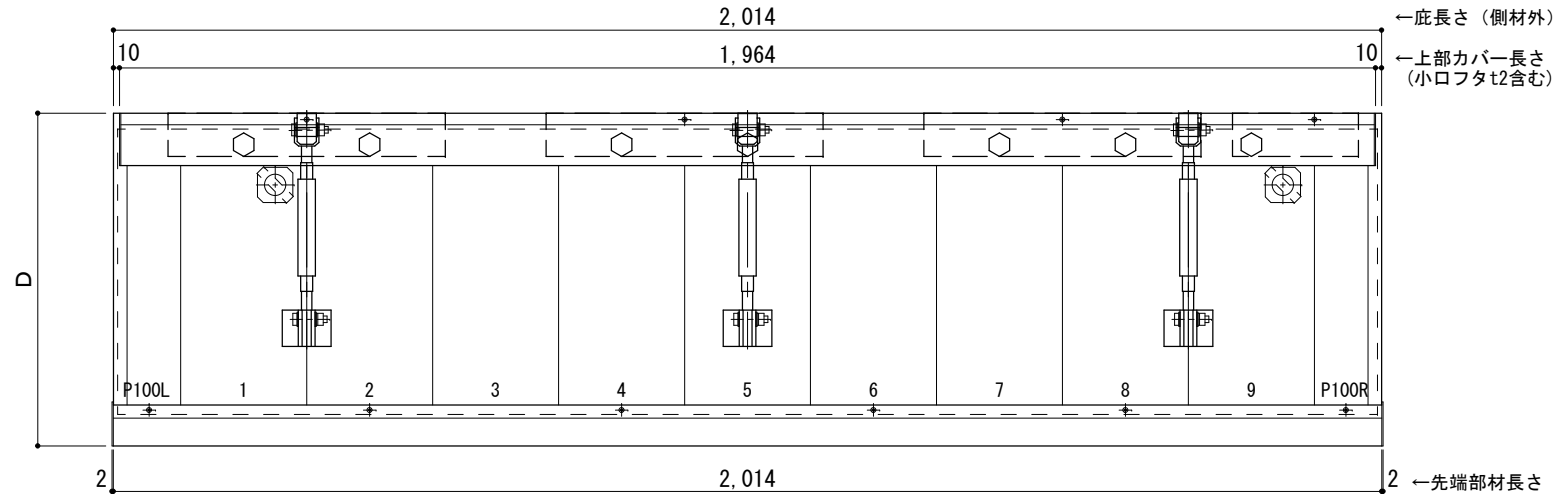
サポートポール@1000以下 上部ブラケット小 L=2,000

R C躯体以外での使用は設計者様、元請様にて下地強度が設計荷重に対して安全である事を必ず確認して下さい

平面図

○印：上下ブラケット固定用ボルト位置

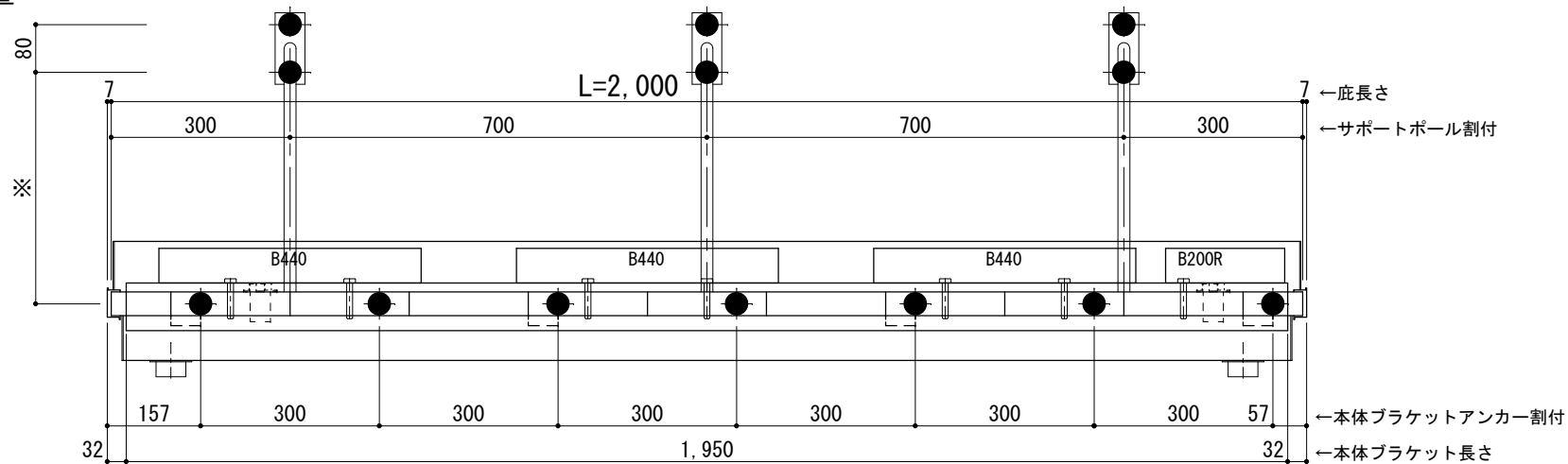
⊗印 本体パネル落し口



正面姿図

●印：アンカー位置

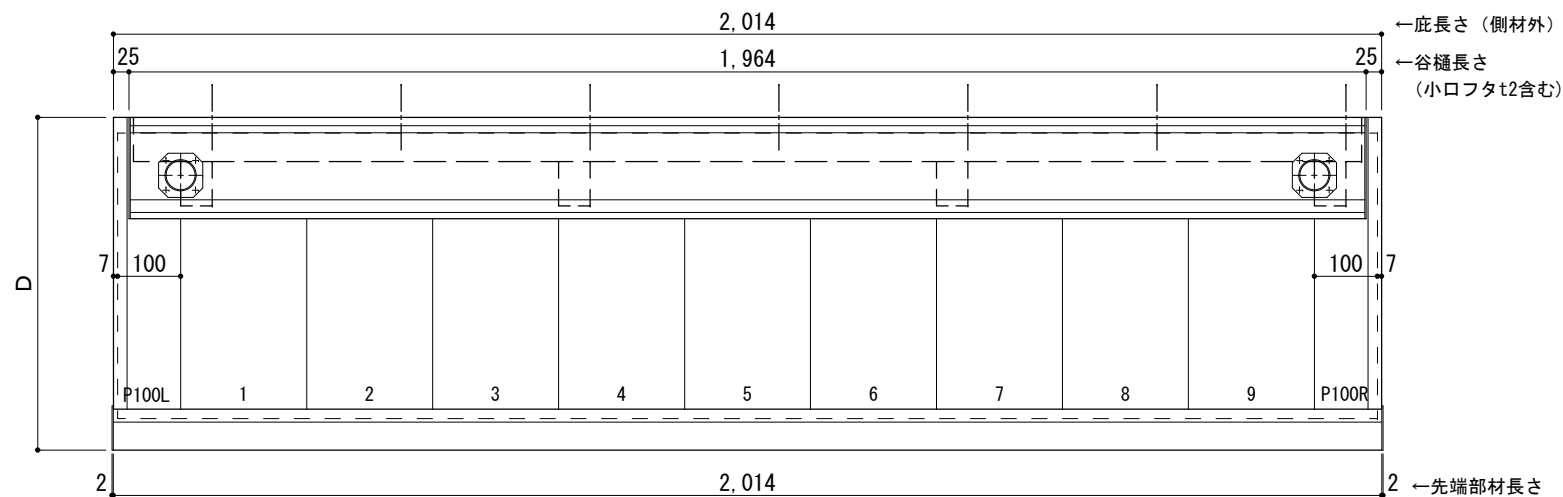
<本体ブラケットについて>
・長さ=底長さLより左右共25mm (全体で50mm) 短くなっています



天井伏図

⊗印 谷樋落し口

□印 谷樋固定材 @600程度



工事名称
設計監理
施工

承認 担当 作図 確認

製品名称
アルミ形材底 グロンダート Gシリーズ
図面内容
正面姿図・平面図・天井伏図

縮尺 1/12
日付 2013/03/14

図番

D寸法(出幅)	※寸法	D寸法(出幅)	※寸法	D寸法(出幅)	※寸法
700~850	335	1001~1200	465	1501~1800	720
851~1000	380	1201~1500	590	1801~2000	835

躯体	R C造	鉄骨造	木造
D寸法(出幅)限度	~2000	~2000	~1200

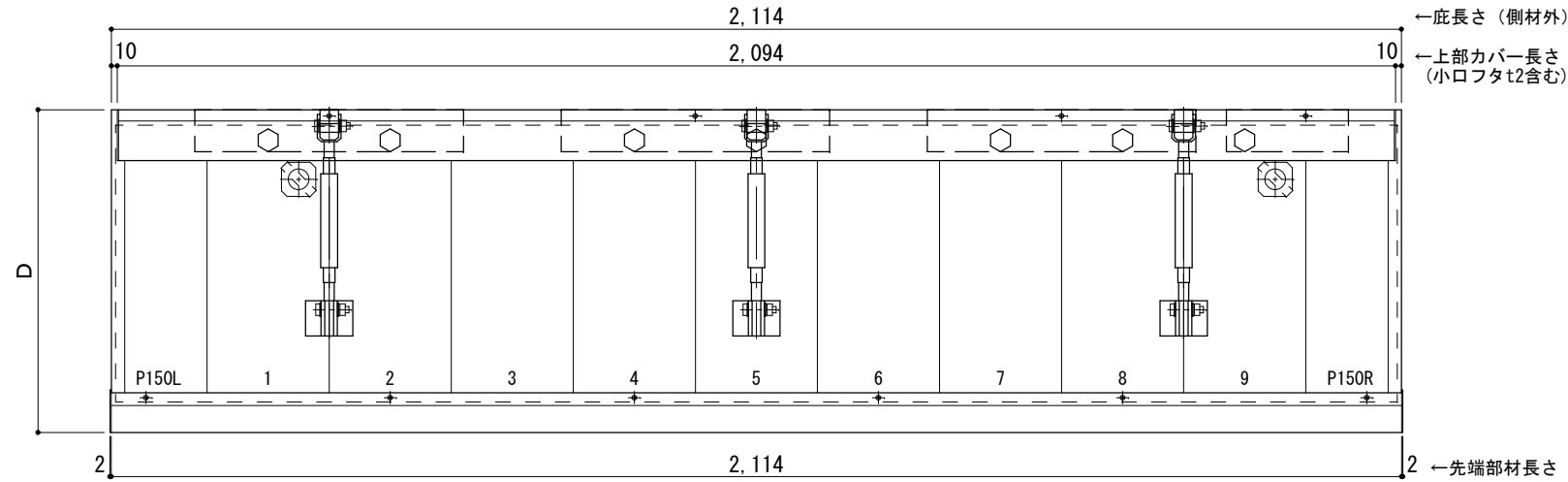
サポートポール@1000以下 上部ブラケット小 L=2,100

R C躯体以外での使用は設計者様、元請様にて下地強度が設計荷重に対して安全である事を必ず確認して下さい

平面図

○印：上下ブラケット固定用ボルト位置

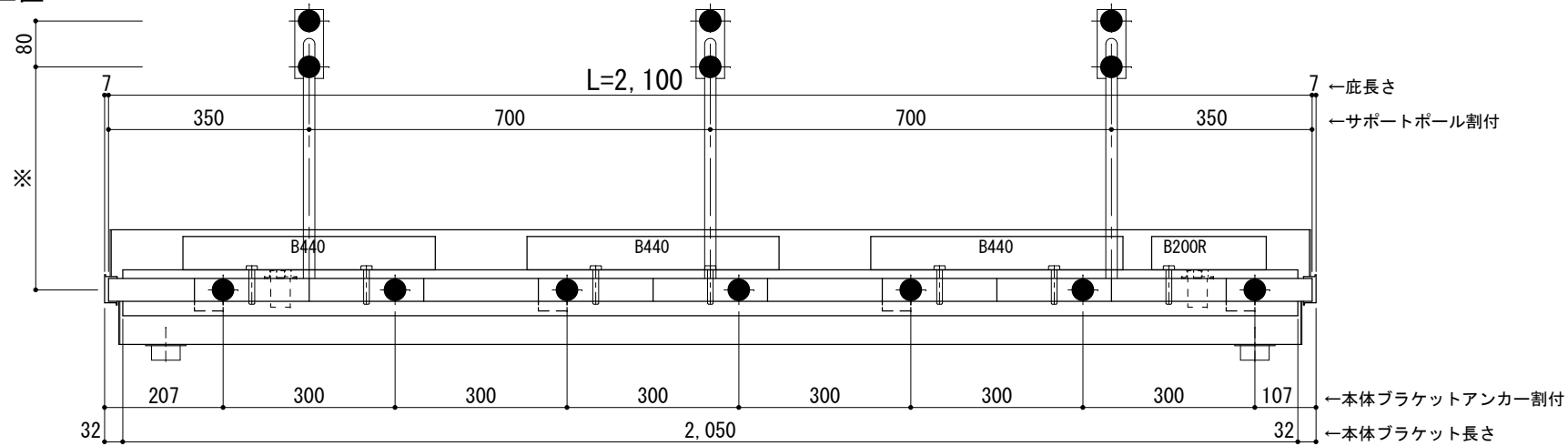
⊗印：本体パネル落し口



正面姿図

●印：アンカー位置

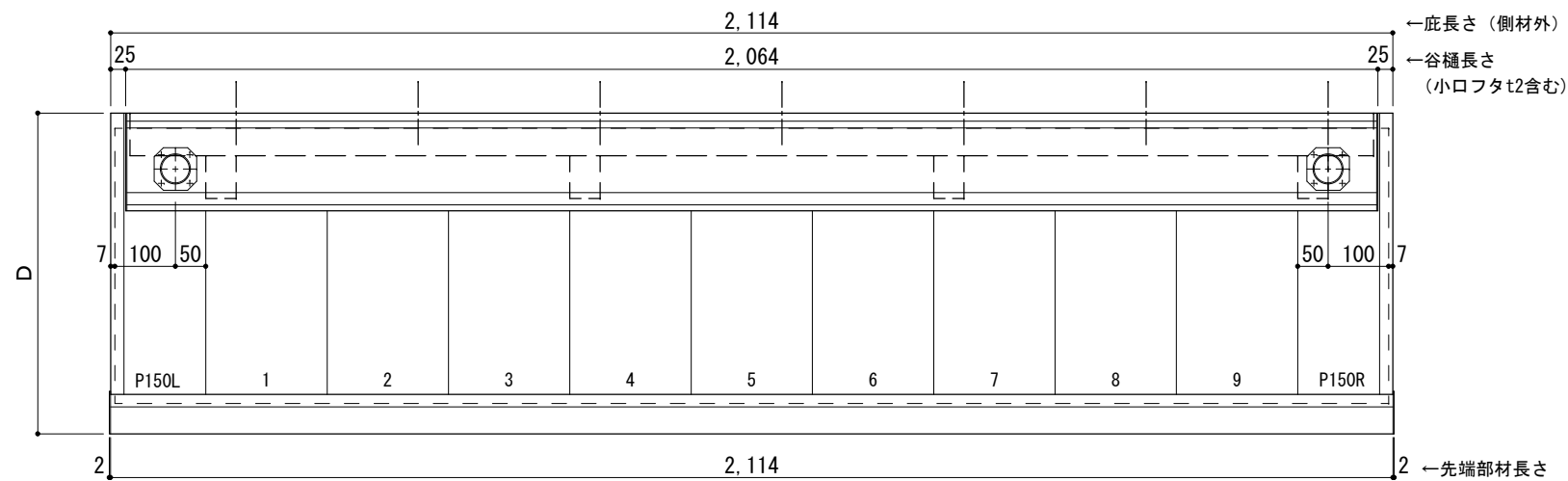
<本体ブラケットについて>
・長さ=底長さLより左右共25mm (全体で50mm)短くなっています



天井伏図

⊗印：谷樋落し口

□印：谷樋固定材 @600程度



工事名称
設計監理
施工

承認	担当	作図	確認

製品名称
アルミ形材底 グロンダート Gシリーズ
図面内容
正面姿図・平面図・天井伏図

縮尺
1/12
日付
2013/03/14

図番

D寸法(出幅)	※寸法	D寸法(出幅)	※寸法	D寸法(出幅)	※寸法
700~850	335	1001~1200	465	1501~1800	720
851~1000	380	1201~1500	590	1801~2000	835

躯体	R C造	鉄骨造	木造
D寸法(出幅)限度	~2000	~2000	~1200

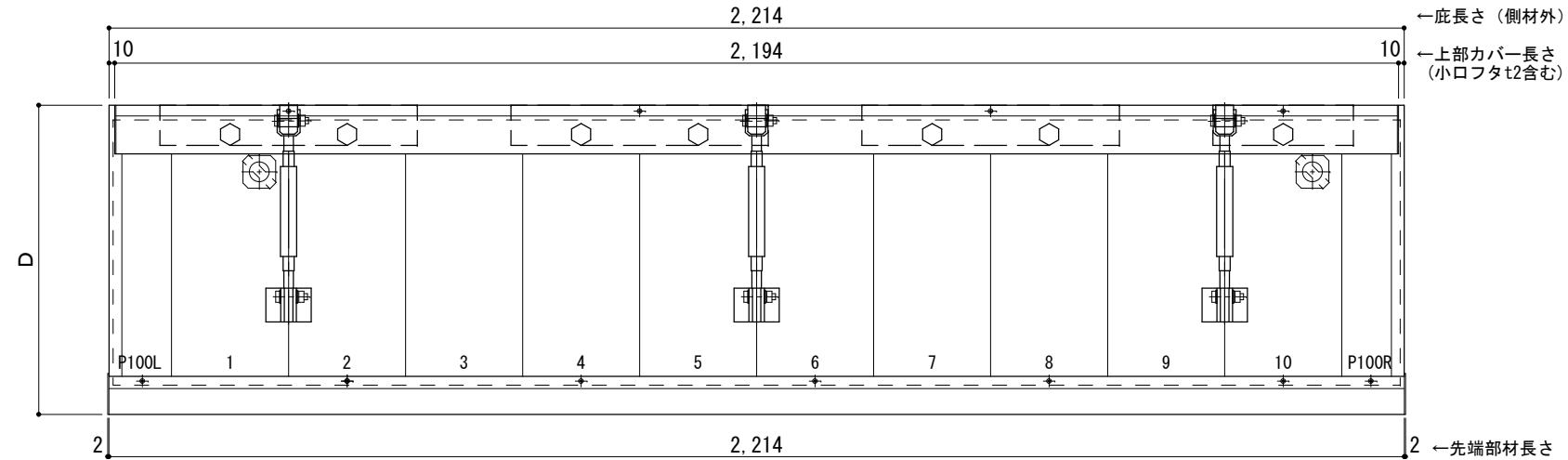
サポートポール@1000以下 上部ブラケット小 L=2,200

R C躯体以外での使用は設計者様、元請様にて下地強度が設計荷重に対して安全である事を必ず確認して下さい

平面図

○印：上下ブラケット固定用ボルト位置

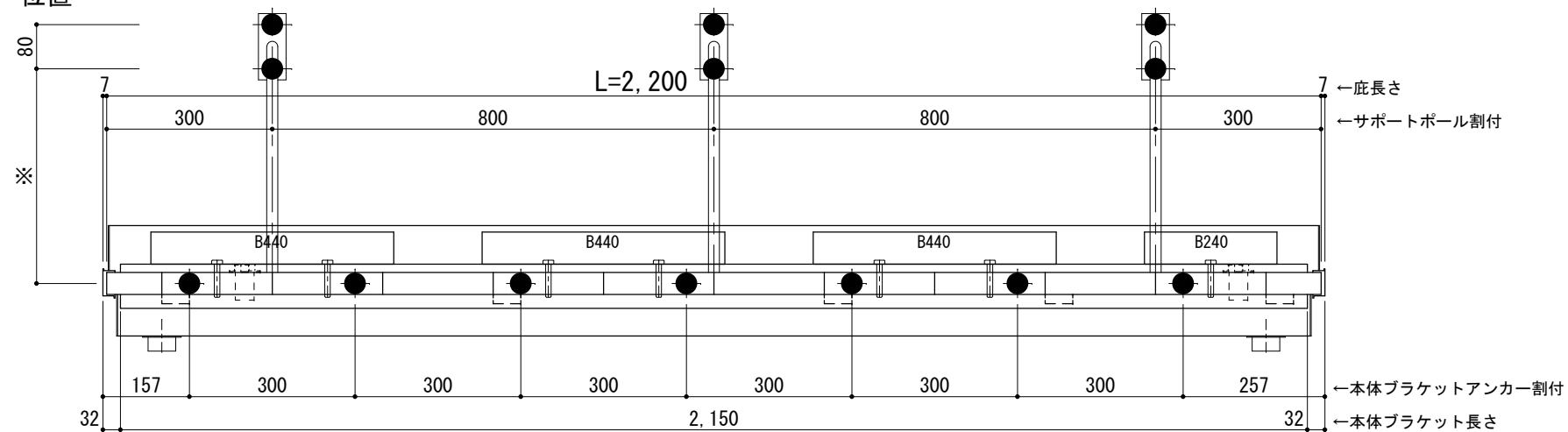
⊗印：本体パネル落し口



正面姿図

●印：アンカー位置

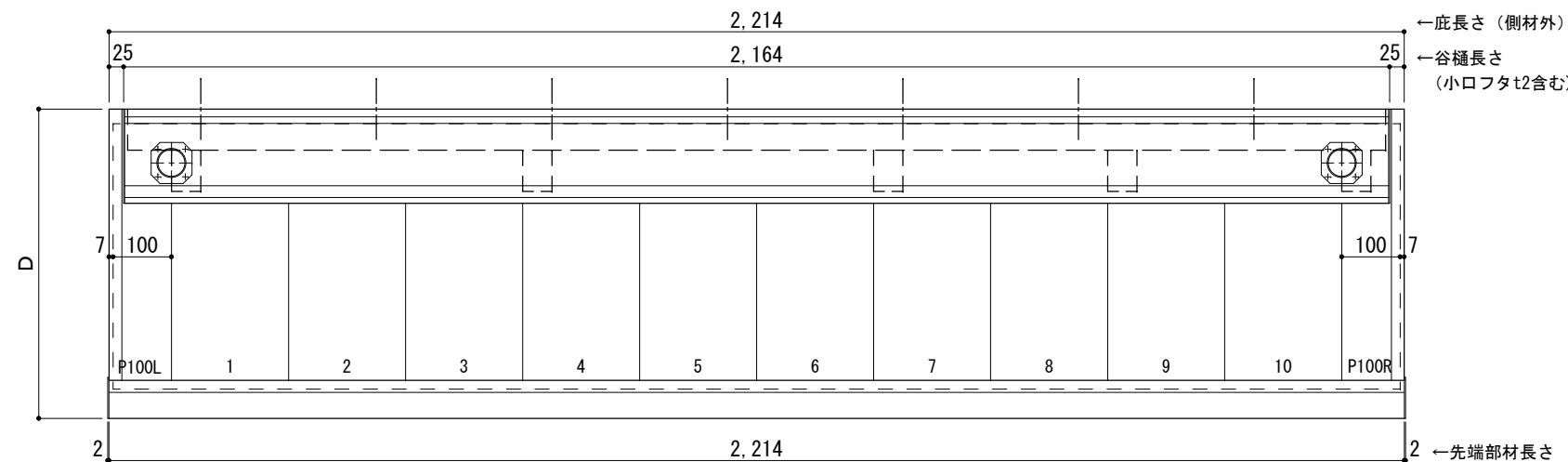
<本体ブラケットについて>
・長さ=底長さLより左右共25mm (全体で50mm)短くなっています



天井伏図

⊗印：谷樋落し口

□印：谷樋固定材 @600程度



工事名称
設計監理
施工

承認	担当	作図	確認

製品名称
アルミ型材底 グロンダート Gシリーズ
図面内容
正面姿図・平面図・天井伏図

縮尺 1/12
日付 2013/03/14
図番

D寸法(出幅)	※寸法	D寸法(出幅)	※寸法	D寸法(出幅)	※寸法
700~850	335	1001~1200	465	1501~1800	720
851~1000	380	1201~1500	590	1801~2000	835

躯体	R C造	鉄骨造	木造
D寸法(出幅)限度	~2000	~2000	~1200

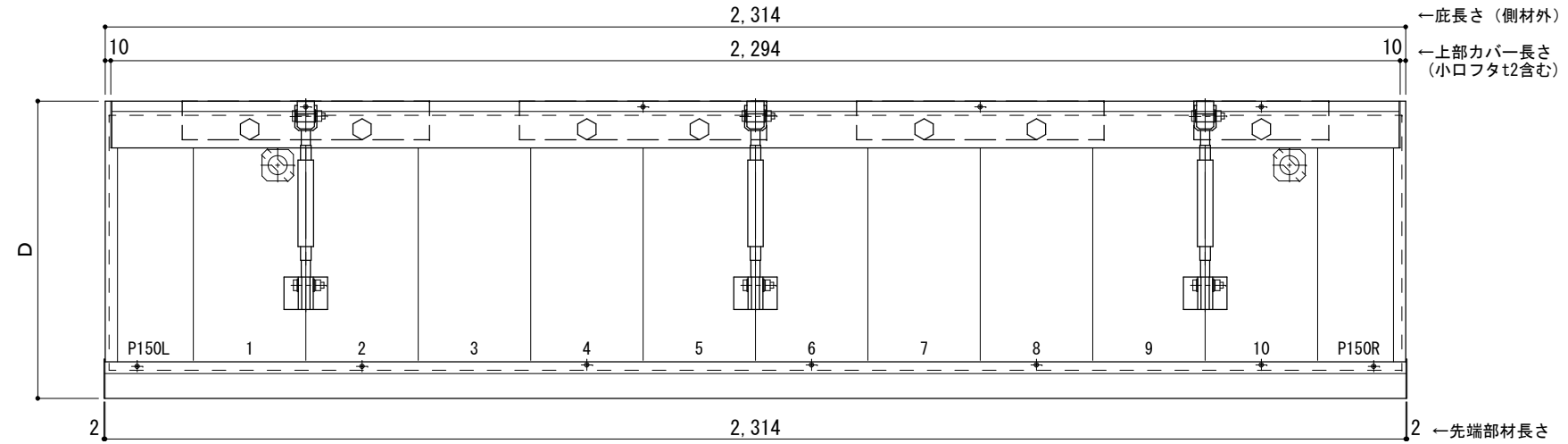
サポートポール@1000以下 上部ブラケット小 L=2,300

R C躯体以外での使用は設計者様、元請様にて下地強度が設計荷重に対して安全である事を必ず確認して下さい

平面図

○印：上下ブラケット固定用ボルト位置

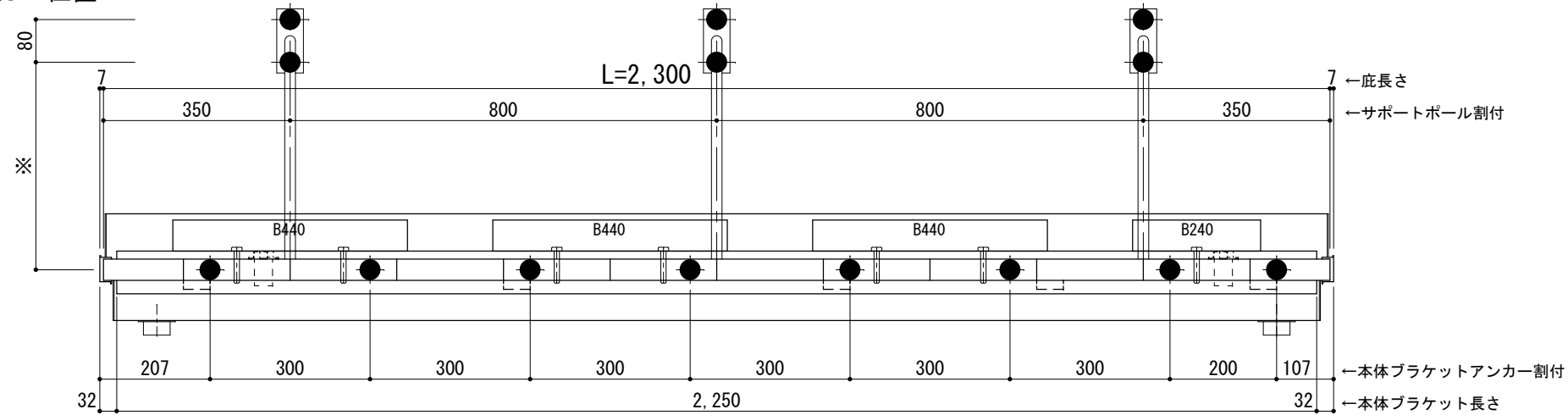
⊗印 本体パネル落し口



正面姿図

●印：アンカー位置

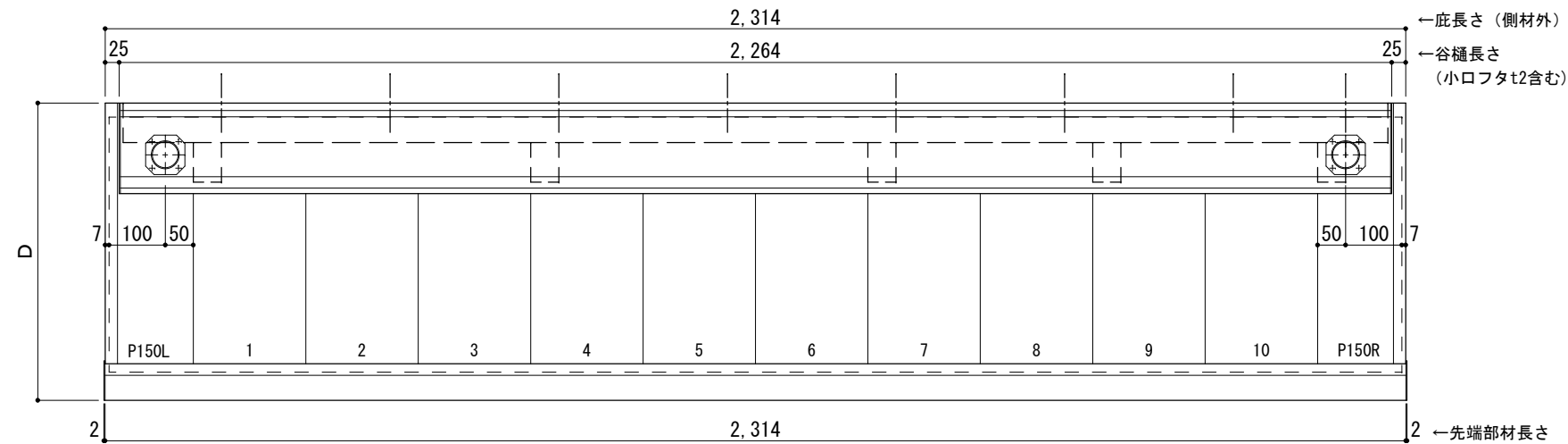
<本体ブラケットについて>
・長さ=底長さLより左右共25mm (全体で50mm)短くなっています



天井伏図

⊗印 谷樋落し口

□印 谷樋固定材 @600程度



工事名称
設計監理
施工

承認 担当 作図 確認

製品名称
アルミ形材底 グロンダート Gシリーズ
図面内容
正面姿図・平面図・天井伏図

縮尺 1/12
日付 2013/03/14

図番

D寸法(出幅)	※寸法	D寸法(出幅)	※寸法	D寸法(出幅)	※寸法
700~850	335	1001~1200	465	1501~1800	720
851~1000	380	1201~1500	590	1801~2000	835

躯体	R C造	鉄骨造	木造
D寸法(出幅)限度	~2000	~2000	~1200

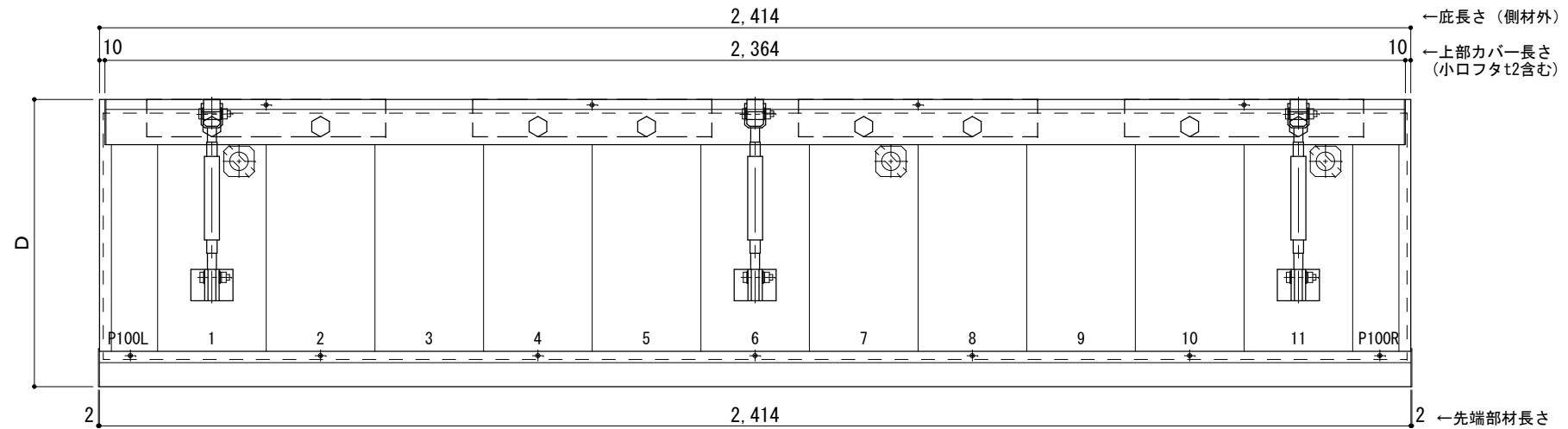
サポートポール@1000以下 上部ブラケット小 L=2,400

R C躯体以外での使用は設計者様、元請様にて下地強度が設計荷重に対して安全である事を必ず確認して下さい

平面図

○印：上下ブラケット固定用ボルト位置

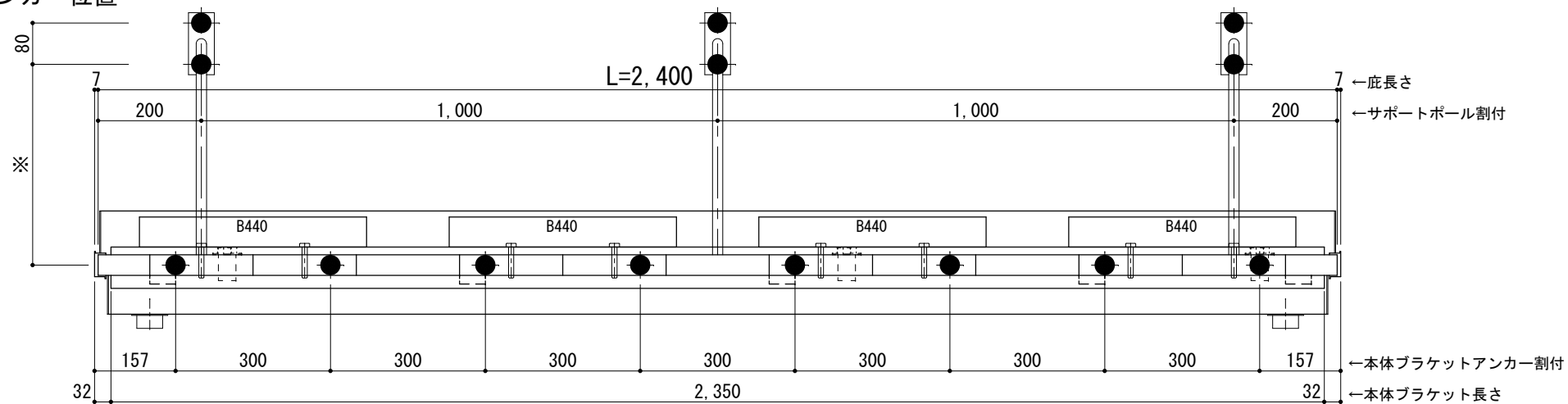
⊗印：本体パネル落し口



正面姿図

●印：アンカー位置

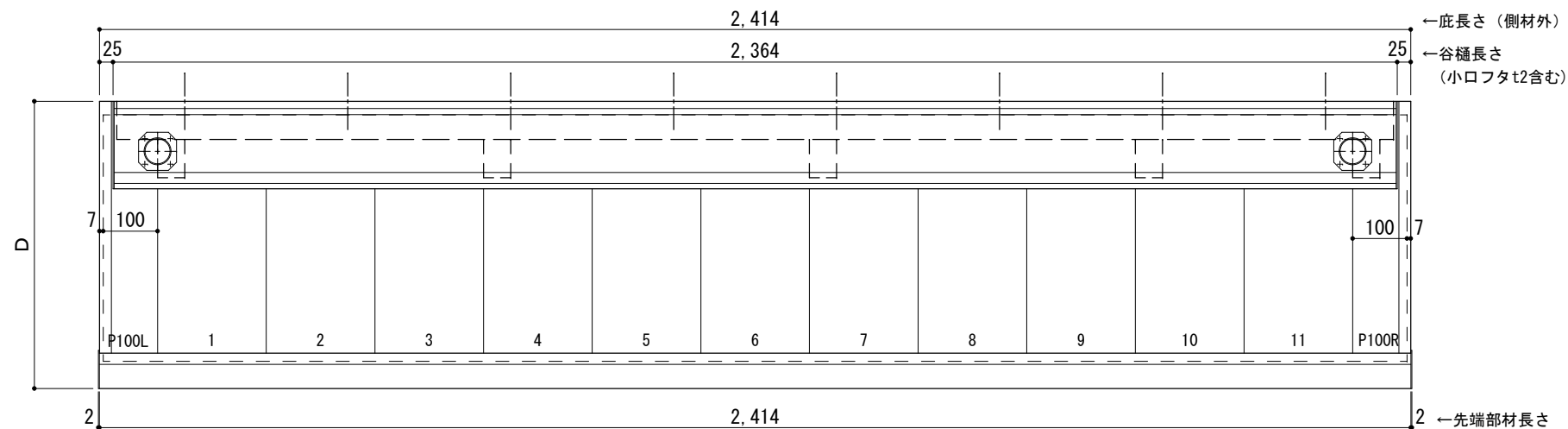
<本体ブラケットについて>
・長さ=底長さLより左右共25mm (全体で50mm)短くなっています



天井伏図

⊗印：谷樋落し口

□印：谷樋固定材 @600程度



工事名称
設計監理
施工

承認	担当	作図	確認

製品名称
アルミ形材底 グロンダート Gシリーズ
図面内容
正面姿図・平面図・天井伏図

縮尺
1/12
日付
2013/03/14

図番

D寸法(出幅)	※寸法	D寸法(出幅)	※寸法	D寸法(出幅)	※寸法
700~850	335	1001~1200	465	1501~1800	720
851~1000	380	1201~1500	590	1801~2000	835

躯体	R C造	鉄骨造	木造
D寸法(出幅)限度	~2000	~2000	~1200

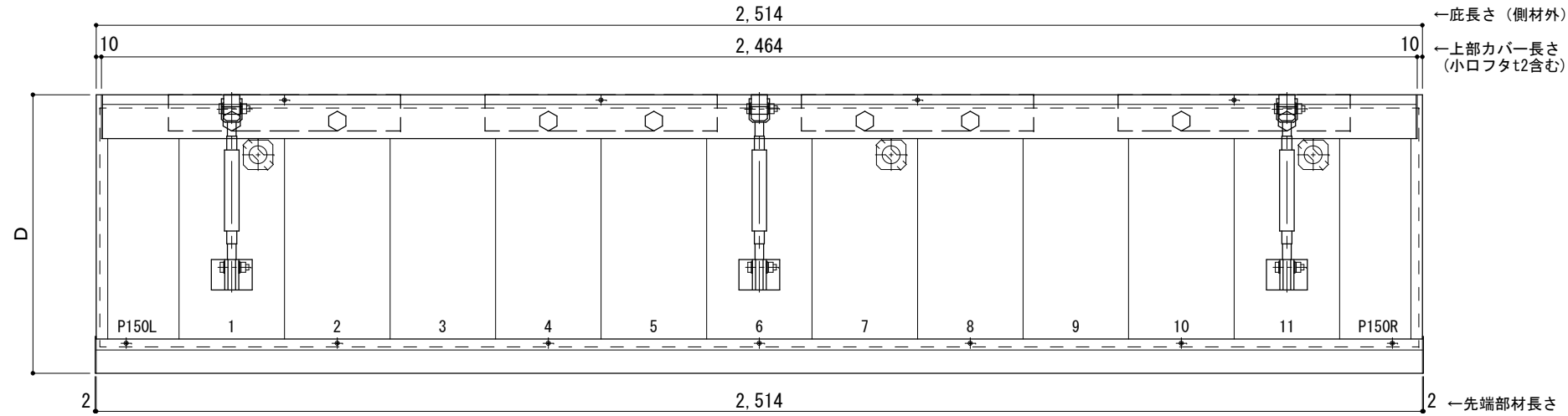
サポートポール@1000以下 上部ブラケット小 L=2,500

R C躯体以外での使用は設計者様、元請様にて下地強度が設計荷重に対して安全である事を必ず確認して下さい

平面図

○印：上下ブラケット固定用ボルト位置

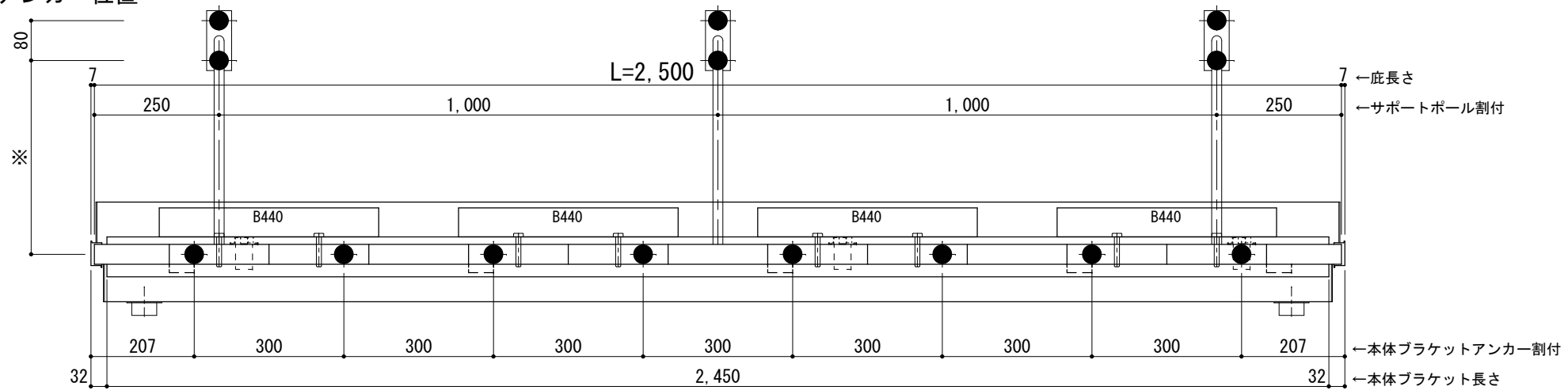
⊗印：本体パネル落し口



正面姿図

●印：アンカー位置

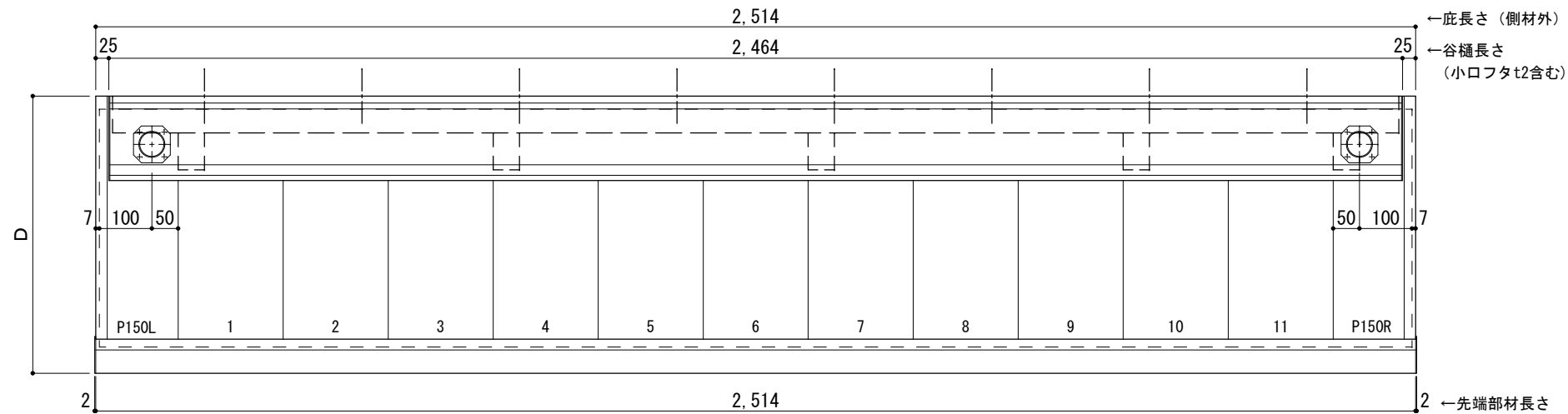
<本体ブラケットについて>
・長さ=庇長さLより左右共25mm (全体で50mm) 短くなっています



天井伏図

⊗印：谷樋落し口

□印：谷樋固定材 @600程度



工事名称
設計監理
施工

承認 担当 作図 確認

製品名称
アルミ形材底 グロンダート Gシリーズ

縮尺
1/12

図番

図面内容
正面姿図・平面図・天井伏図

日付
2013/03/14

GP10S025

D寸法(出幅)	※寸法	D寸法(出幅)	※寸法	D寸法(出幅)	※寸法
700~850	335	1001~1200	465	1501~1800	720
851~1000	380	1201~1500	590	1801~2000	835

躯体	R C造	鉄骨造	木造
D寸法(出幅)限度	~2000	~2000	~1200

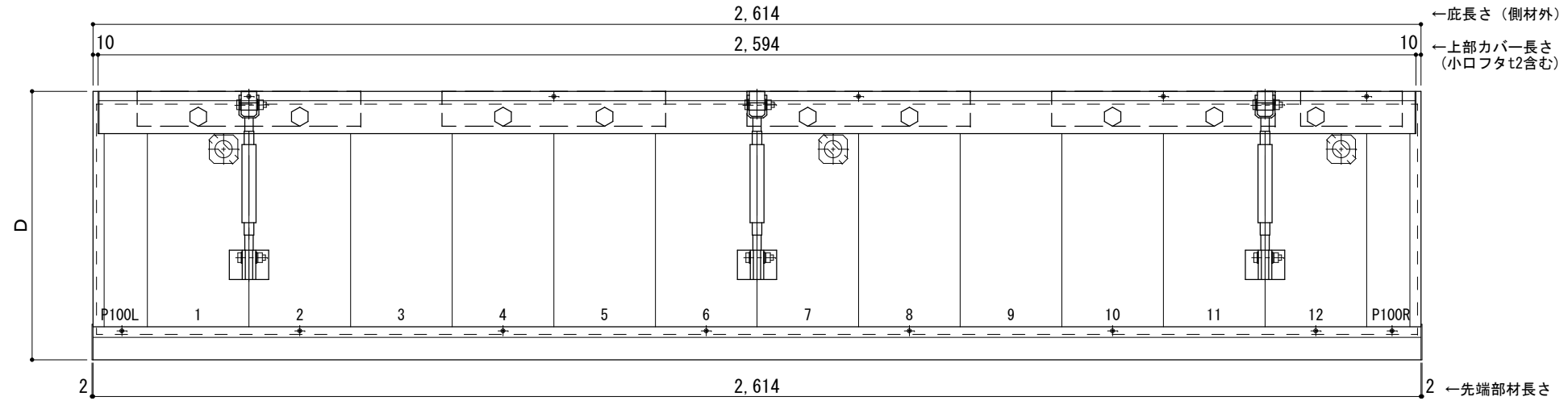
サポートポール@1000以下 上部ブラケット小 L=2,600

R C躯体以外での使用は設計者様、元請様にて下地強度が設計荷重に対して安全である事を必ず確認して下さい

平面図

○印：上下ブラケット固定用ボルト位置

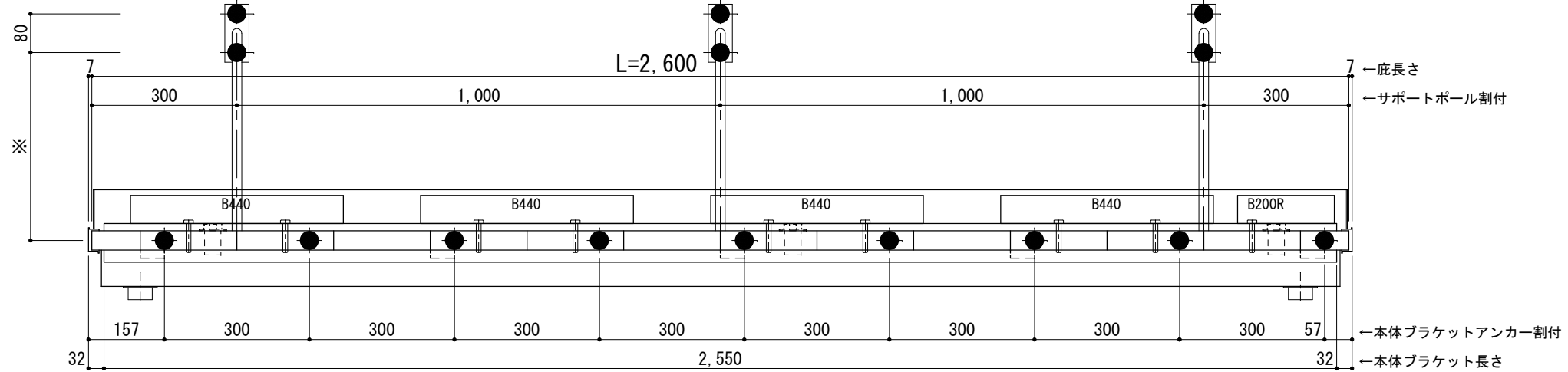
⊗印：本体パネル落し口



正面姿図

●印：アンカー位置

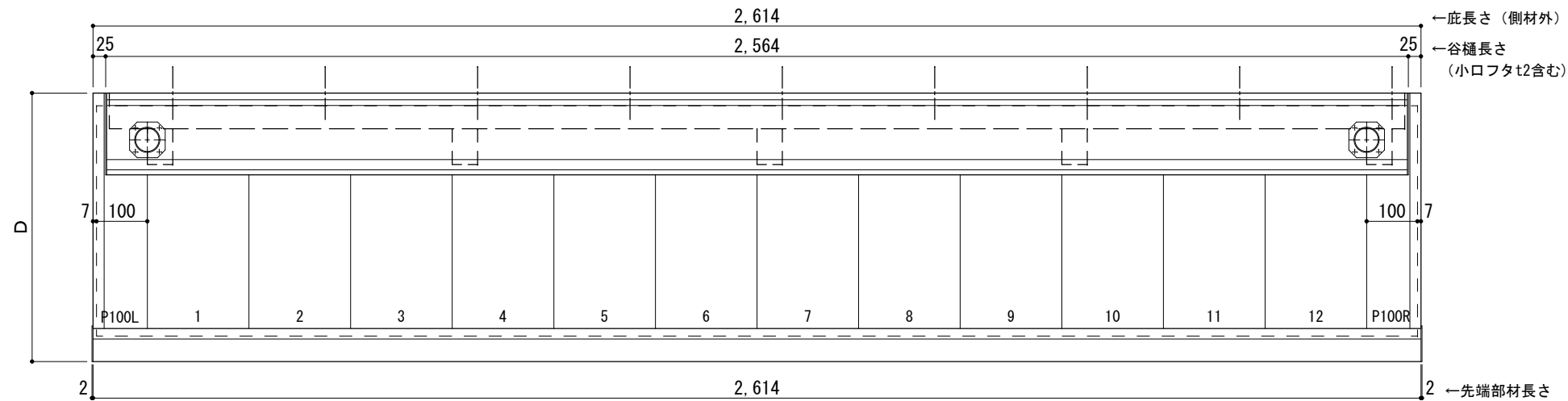
<本体ブラケットについて>
・長さ=底長さLより左右共25mm (全体で50mm)短くなっています



天井伏図

⊗印：谷樋落し口

□印：谷樋固定材 @600程度



工事名称
設計監理
施工

承認 担当 作図 確認

製品名称
アルミ形材底 グロンダート Gシリーズ
図面内容
正面姿図・平面図・天井伏図

縮尺 1/12
日付 2013/03/14
図番

D寸法(出幅)	※寸法	D寸法(出幅)	※寸法	D寸法(出幅)	※寸法
700~850	335	1001~1200	465	1501~1800	720
851~1000	380	1201~1500	590	1801~2000	835

躯体	R C造	鉄骨造	木造
D寸法(出幅)限度	~2000	~2000	~1200

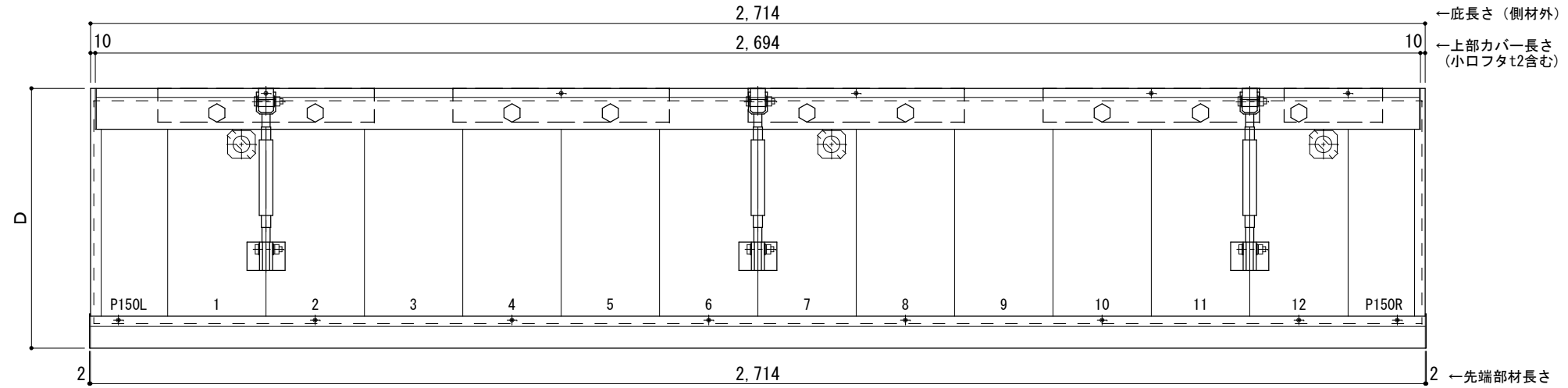
サポートポール@1000以下 上部ブラケット小 L=2,700

R C躯体以外での使用は設計者様、元請様にて下地強度が設計荷重に対して安全である事を必ず確認して下さい

平面図

○印：上下ブラケット固定用ボルト位置

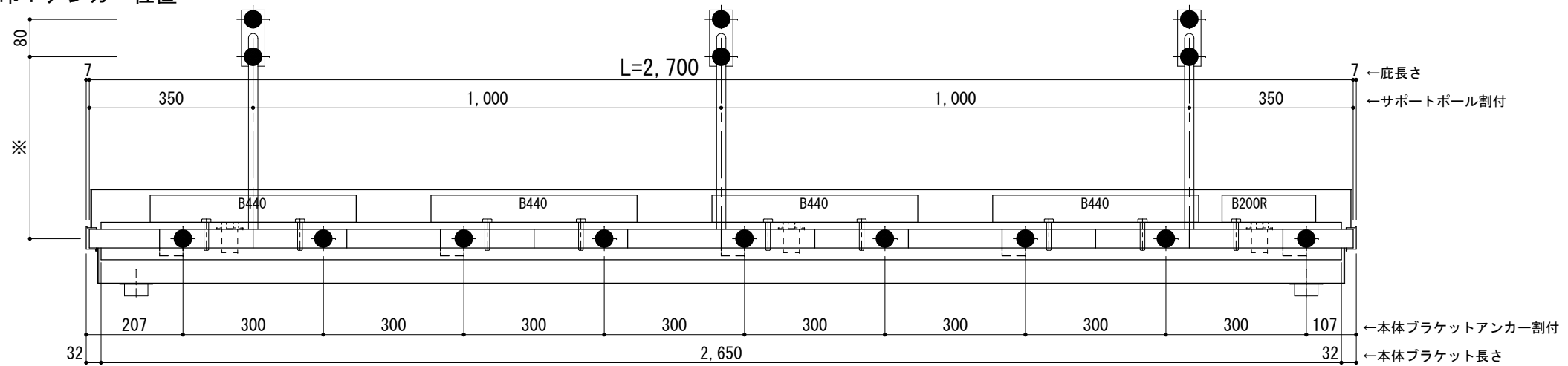
⊗印 本体パネル落し口



正面姿図

●印：アンカー位置

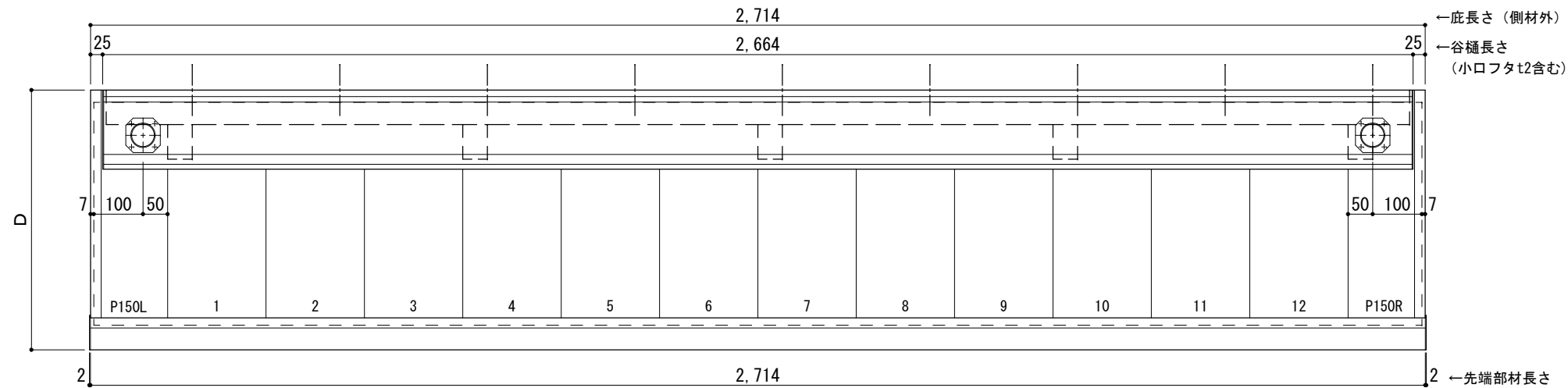
<本体ブラケットについて>
・長さ=底長さLより左右共25mm (全体で50mm)短くなっています



天井伏図

⊗印 谷樋落し口

□印 谷樋固定材 @600程度



工事名称
設計監理
施工

承認 担当 作図 確認

製品名称
アルミ形材底 グロンダート Gシリーズ
図面内容
正面姿図・平面図・天井伏図

縮尺 1/12
日付 2013/03/14
図番

D寸法(出幅)	※寸法	D寸法(出幅)	※寸法	D寸法(出幅)	※寸法
700~850	335	1001~1200	465	1501~1800	720
851~1000	380	1201~1500	590	1801~2000	835

躯体	R C造	鉄骨造	木造
D寸法(出幅)限度	~2000	~2000	~1200

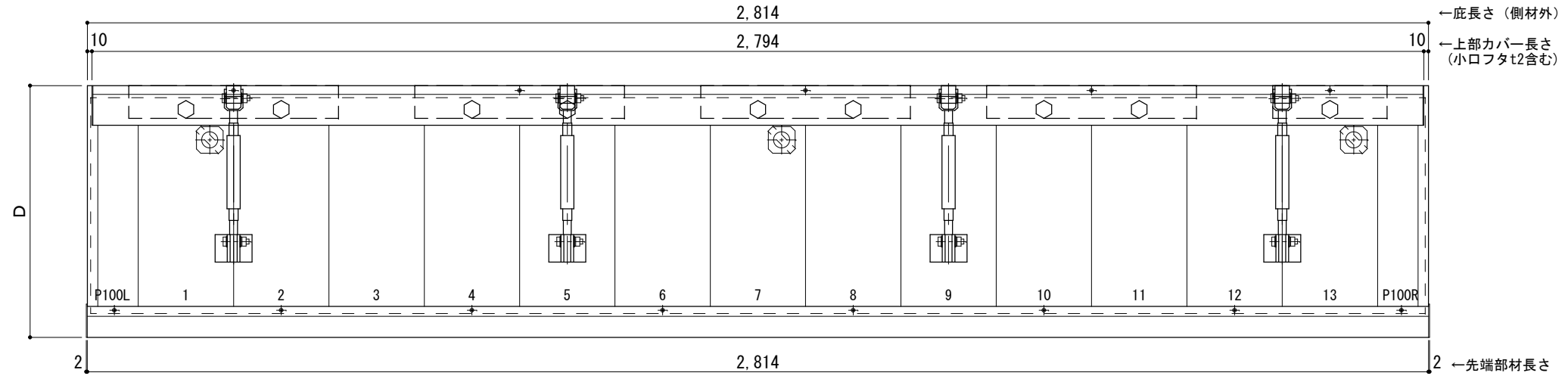
サポートポール@1000以下 上部ブラケット小 L=2,800

R C躯体以外での使用は設計者様、元請様にて下地強度が設計荷重に対して安全である事を必ず確認して下さい

平面図

○印：上下ブラケット固定用ボルト位置

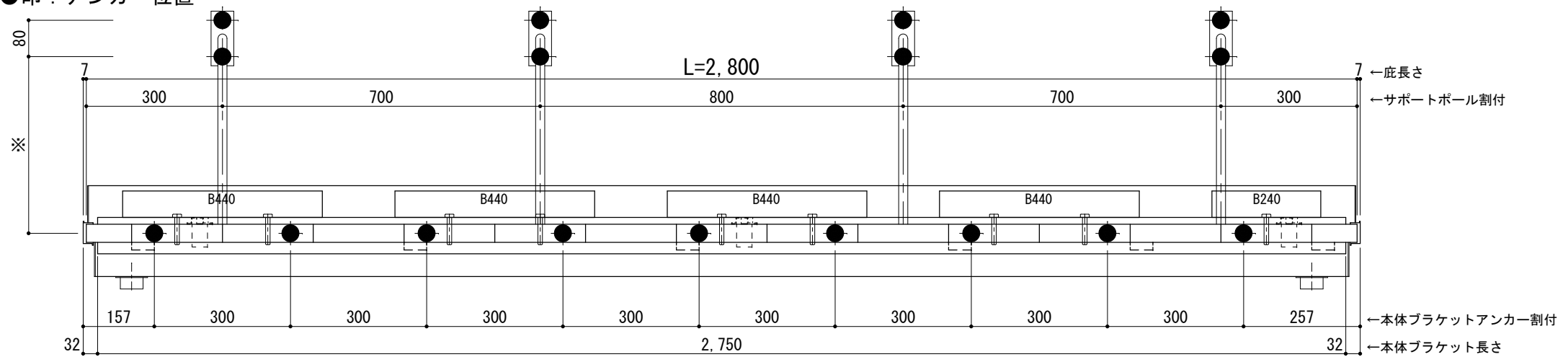
⊗印：本体パネル落し口



正面姿図

●印：アンカー位置

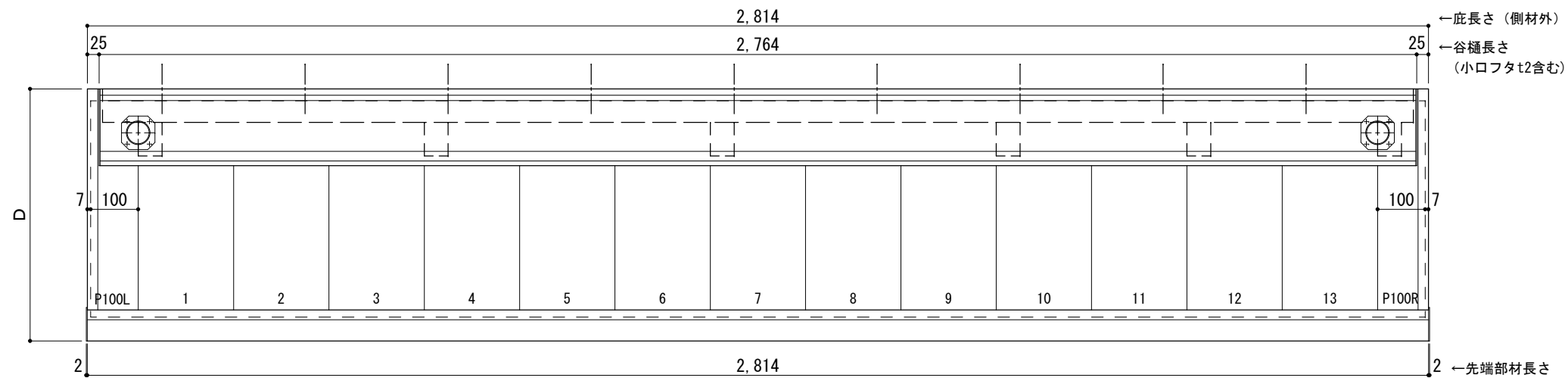
<本体ブラケットについて>
・長さ=底長さLより左右共25mm (全体で50mm)短くなっています



天井伏図

⊗印：谷樋落し口

□印：谷樋固定材 @600程度



工事名称
設計監理
施工

承認 担当 作図 確認

製品名称
アルミ形材底 グロンダート Gシリーズ
図面内容
正面姿図・平面図・天井伏図

縮尺 1/12
日付 2013/03/14
図番

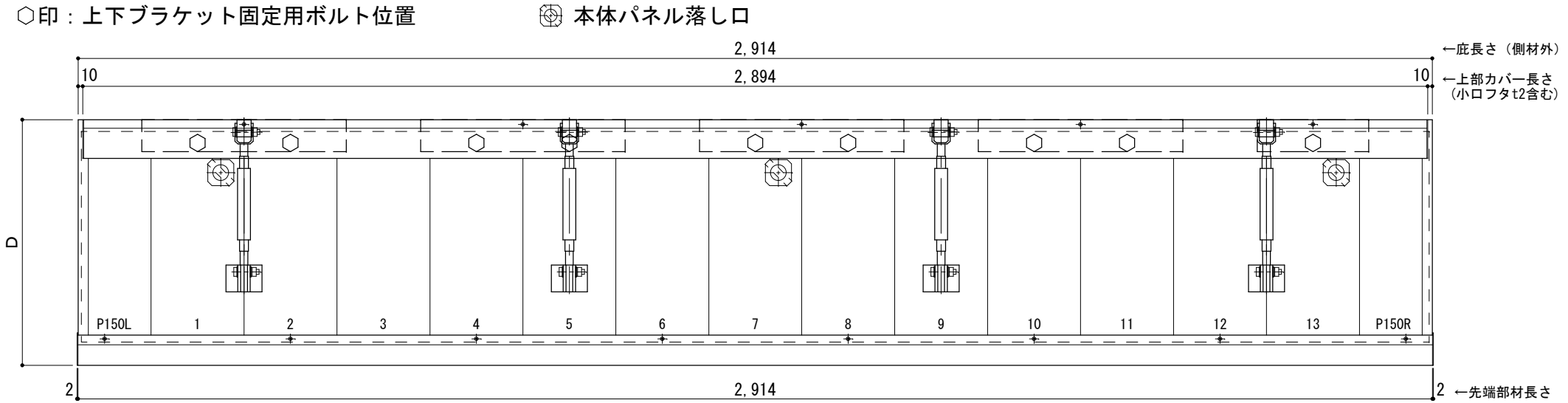
D寸法(出幅)	※寸法	D寸法(出幅)	※寸法	D寸法(出幅)	※寸法
700~850	335	1001~1200	465	1501~1800	720
851~1000	380	1201~1500	590	1801~2000	835

躯体	R C造	鉄骨造	木造
D寸法(出幅)限度	~2000	~2000	~1200

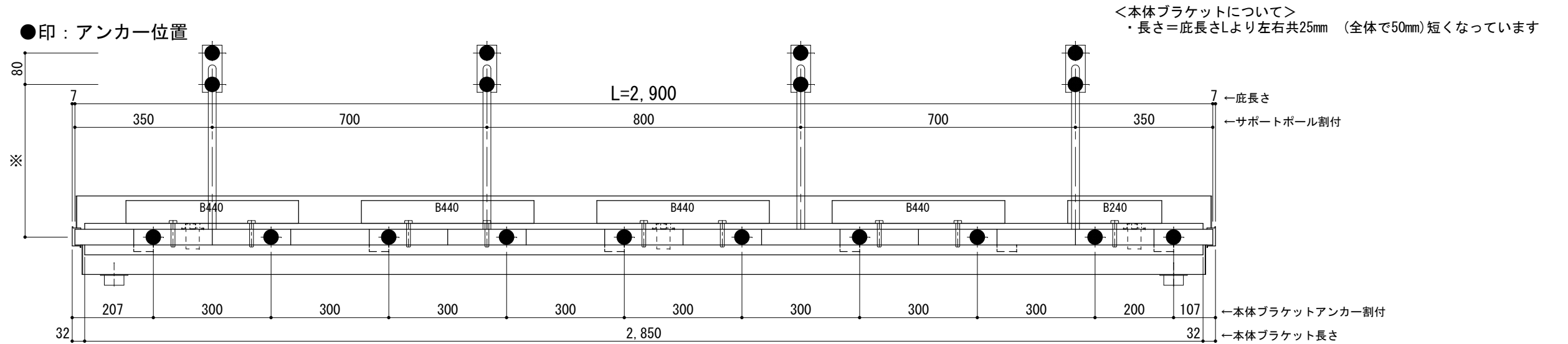
サポートポール@1000以下 上部ブラケット小 L=2,900

R C躯体以外での使用は設計者様、元請様にて下地強度が設計荷重に対して安全である事を必ず確認して下さい

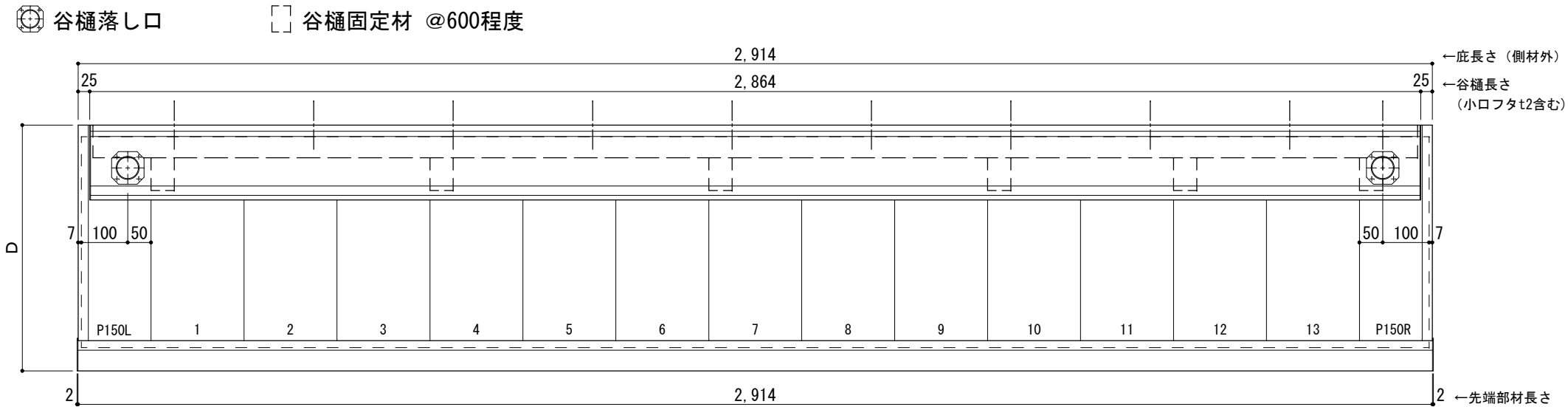
平面図



正面姿図



天井伏図



工事名称
設計監理
施工

承認 担当 作図 確認

製品名称
アルミ形材底 グロンダート Gシリーズ
図面内容
正面姿図・平面図・天井伏図

縮尺 1/12
日付 2013/03/14

図番

D寸法(出幅)	※寸法	D寸法(出幅)	※寸法	D寸法(出幅)	※寸法
700~850	335	1001~1200	465	1501~1800	720
851~1000	380	1201~1500	590	1801~2000	835

躯体	R C造	鉄骨造	木造
D寸法(出幅)限度	~2000	~2000	~1200

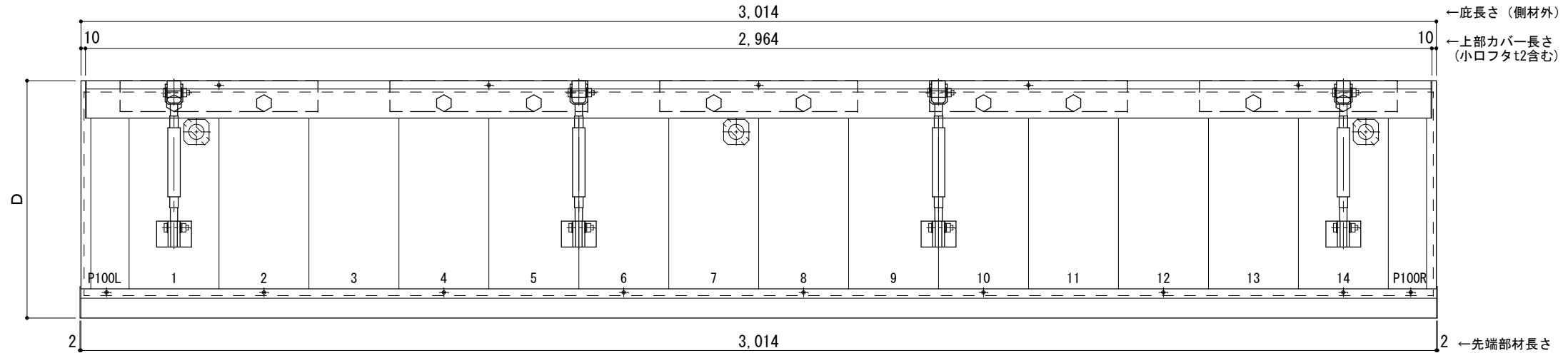
サポートポール@1000以下 上部ブラケット小 L=3,000

R C躯体以外での使用は設計者様、元請様にて下地強度が設計荷重に対して安全である事を必ず確認して下さい

平面図

○印：上下ブラケット固定用ボルト位置

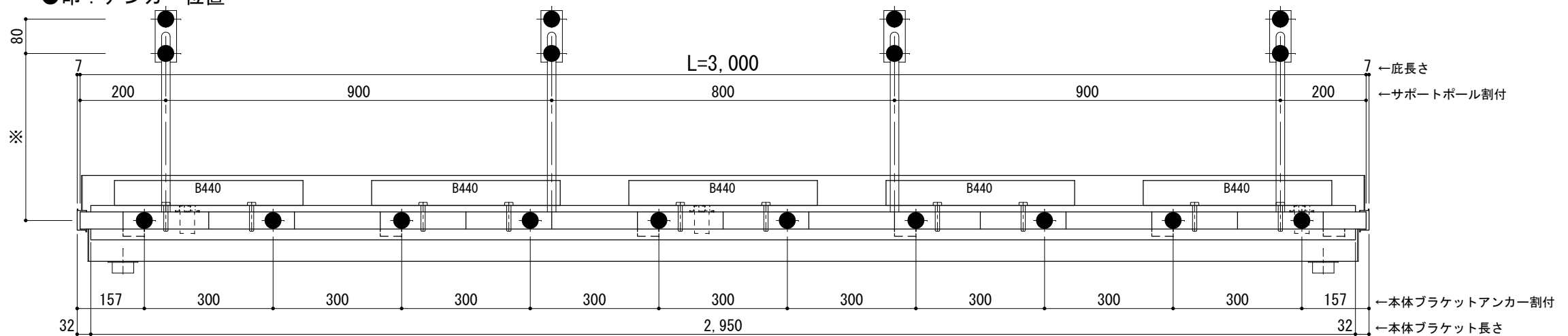
⊗印：本体パネル落し口



正面姿図

●印：アンカー位置

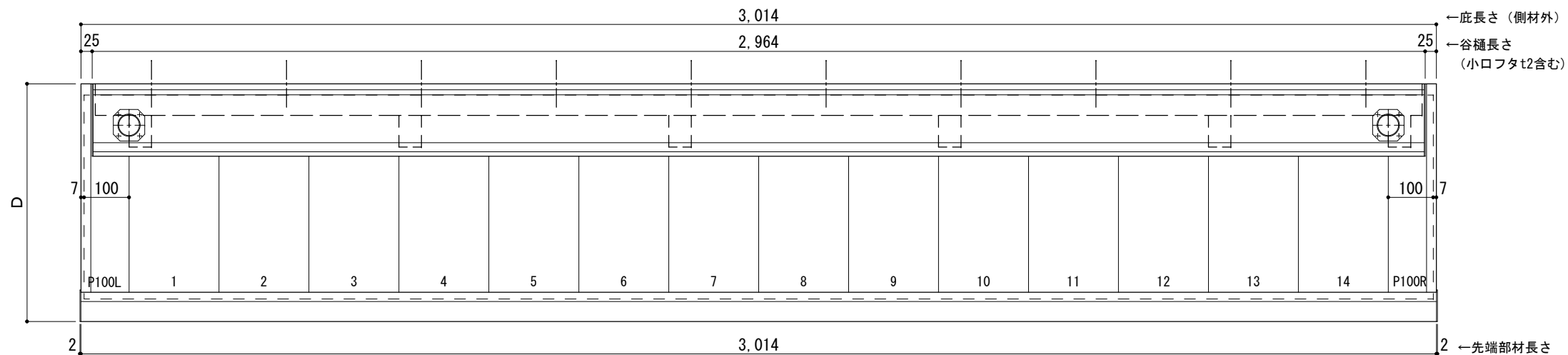
<本体ブラケットについて>
・長さ=庇長さLより左右共25mm (全体で50mm) 短くなっています



天井伏図

⊗印：谷樋落し口

□印：谷樋固定材 @600程度



工事名称
設計監理
施工

承認 担当 作図 確認

製品名称
アルミ形材底 グロンダート Gシリーズ
図面内容
正面姿図・平面図・天井伏図

縮尺 1/12
日付 2013/03/14

図番

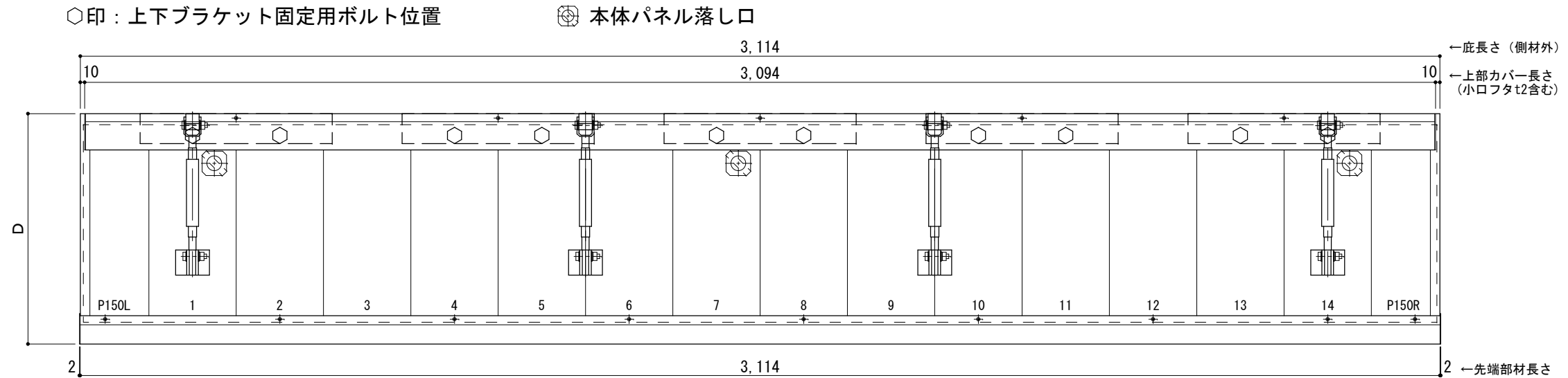
D寸法(出幅)	※寸法	D寸法(出幅)	※寸法	D寸法(出幅)	※寸法
700~850	335	1001~1200	465	1501~1800	720
851~1000	380	1201~1500	590	1801~2000	835

躯体	R C造	鉄骨造	木造
D寸法(出幅)限度	~2000	~2000	~1200

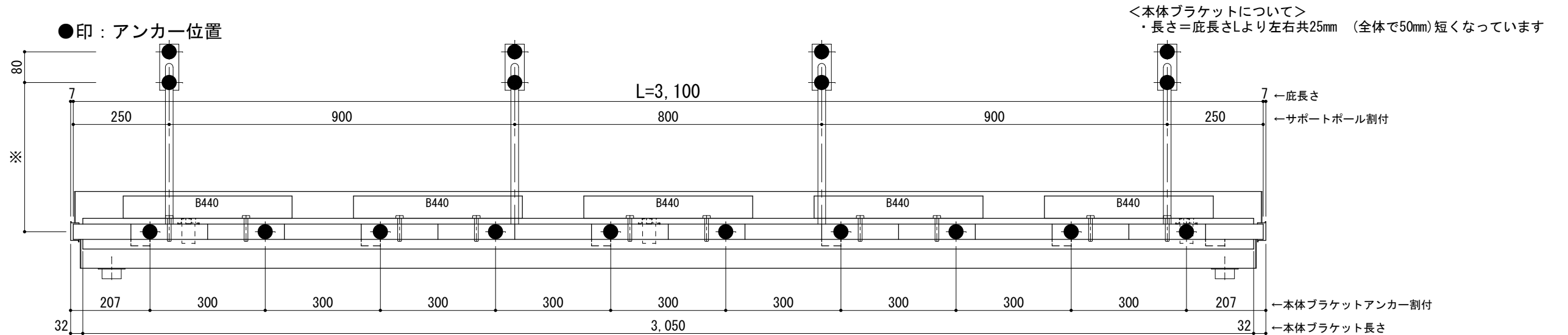
サポートポール@1000以下 上部ブラケット小 L=3,100

R C躯体以外での使用は設計者様、元請様にて下地強度が設計荷重に対して安全である事を必ず確認して下さい

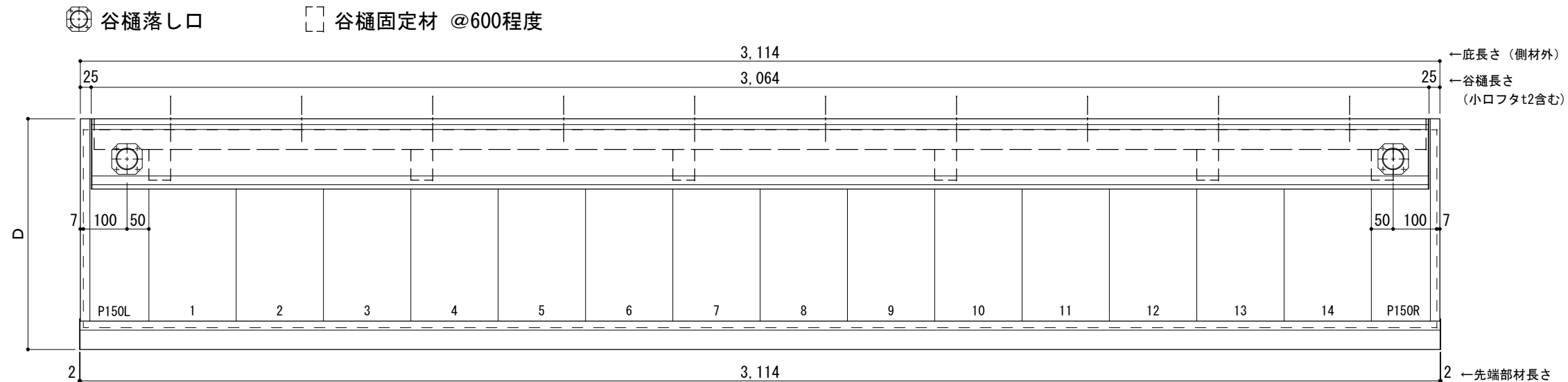
平面図



正面姿図



天井伏図



工事名称
設計監理
施工

承認 担当 作図 確認

製品名称
アルミ形材底 グロンダート Gシリーズ
図面内容
正面姿図・平面図・天井伏図

縮尺 1/12
日付 2013/03/14

図番

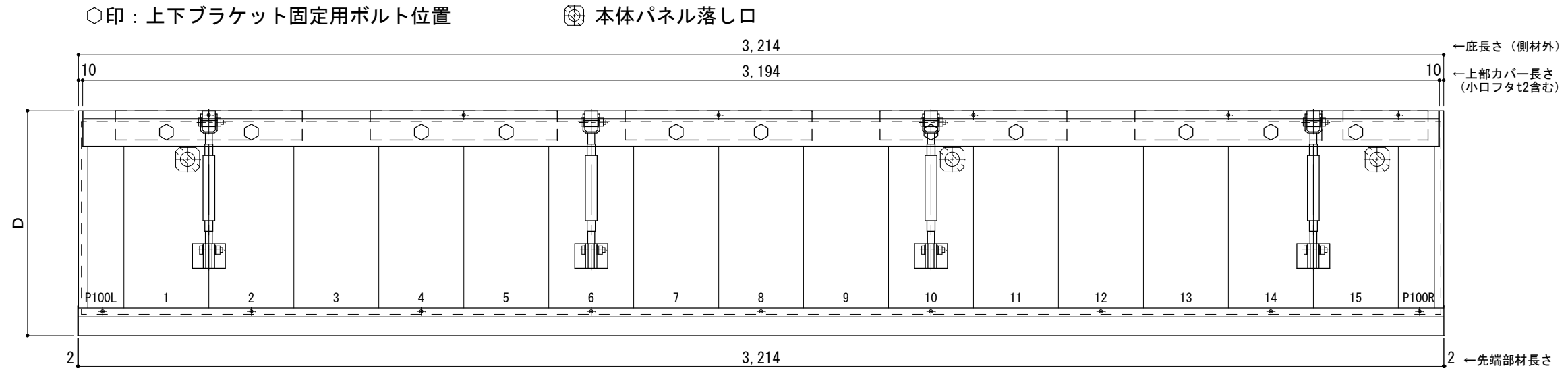
D寸法(出幅)	※寸法	D寸法(出幅)	※寸法	D寸法(出幅)	※寸法
700~850	335	1001~1200	465	1501~1800	720
851~1000	380	1201~1500	590	1801~2000	835

躯体	R C造	鉄骨造	木造
D寸法(出幅)限度	~2000	~2000	~1200

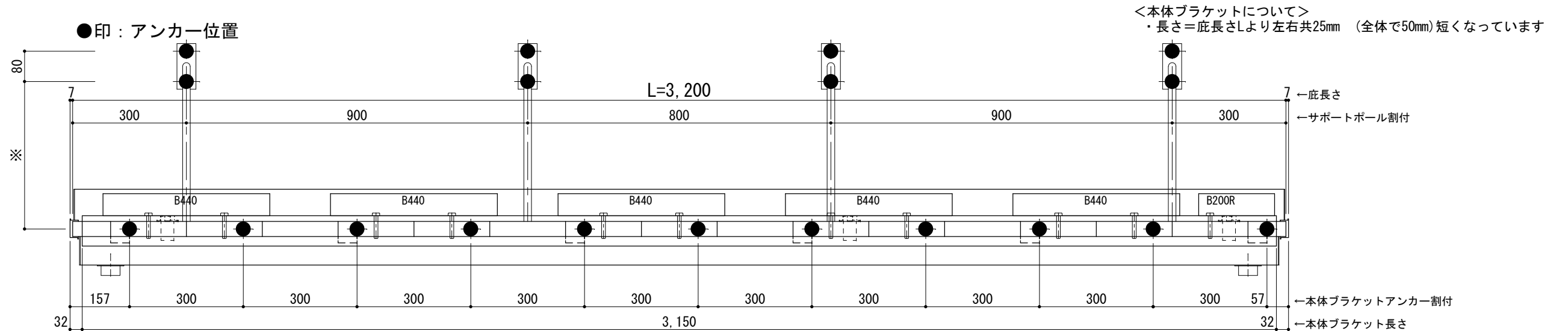
サポートポール@1000以下 上部ブラケット小 L=3,200

R C躯体以外での使用は設計者様、元請様にて下地強度が設計荷重に対して安全である事を必ず確認して下さい

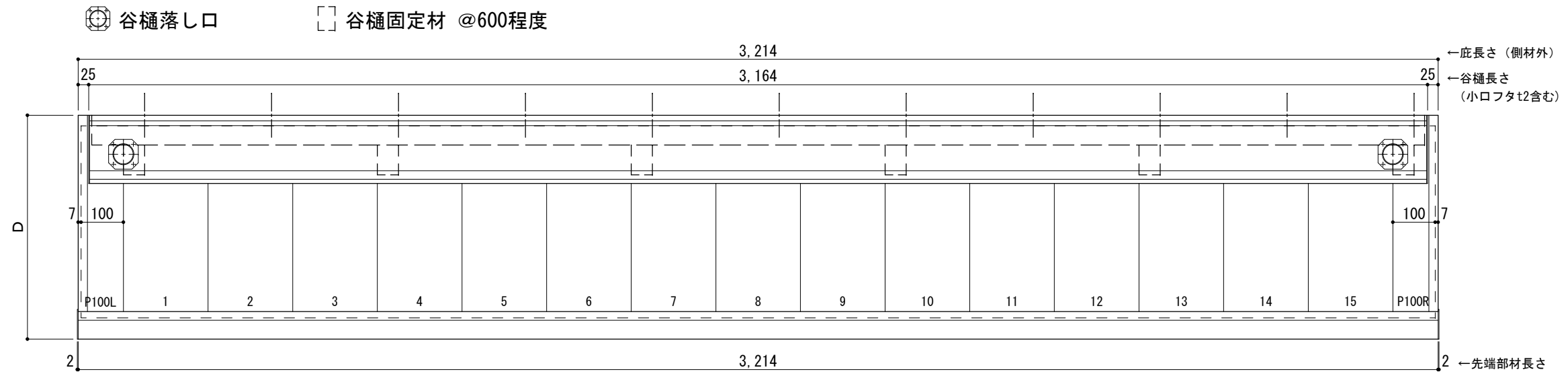
平面図



正面姿図



天井伏図



工事名称
設計監理
施工

承認	担当	作図	確認

製品名称
アルミ形材底 グロンダート Gシリーズ
図面内容
正面姿図・平面図・天井伏図

縮尺 1/12
日付 2013/03/14
図番

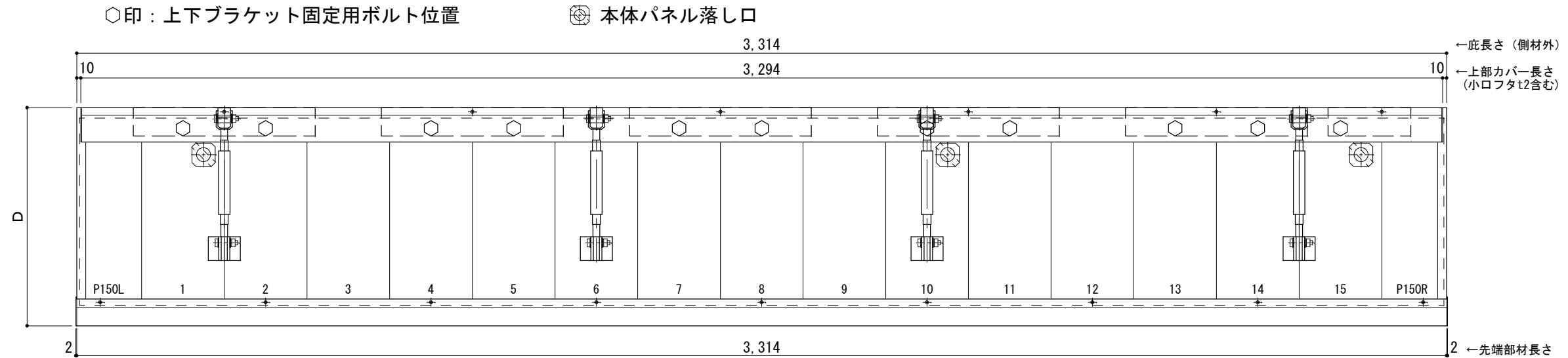
D寸法(出幅)	※寸法	D寸法(出幅)	※寸法	D寸法(出幅)	※寸法
700~850	335	1001~1200	465	1501~1800	720
851~1000	380	1201~1500	590	1801~2000	835

躯体	R C造	鉄骨造	木造
D寸法(出幅)限度	~2000	~2000	~1200

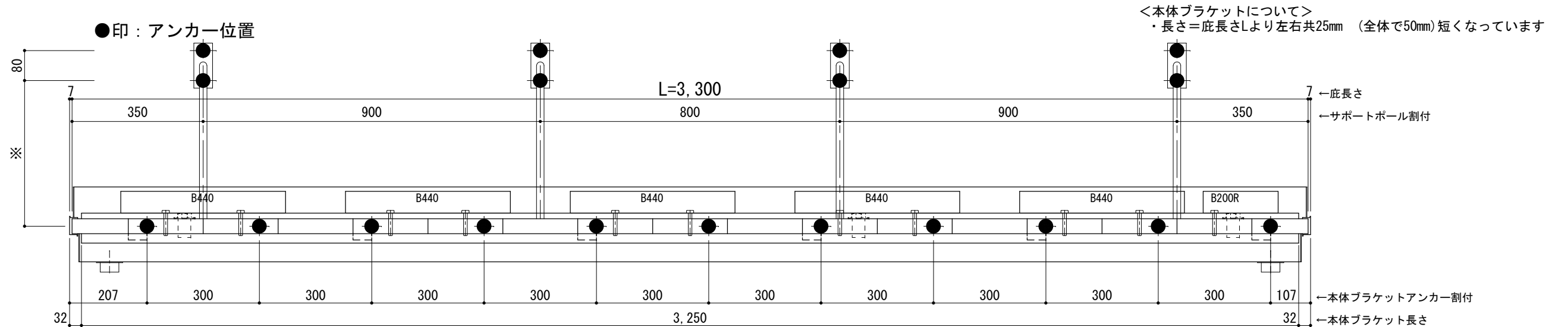
サポートポール@1000以下 上部ブラケット小 L=3,300

R C躯体以外での使用は設計者様、元請様にて下地強度が設計荷重に対して安全である事を必ず確認して下さい

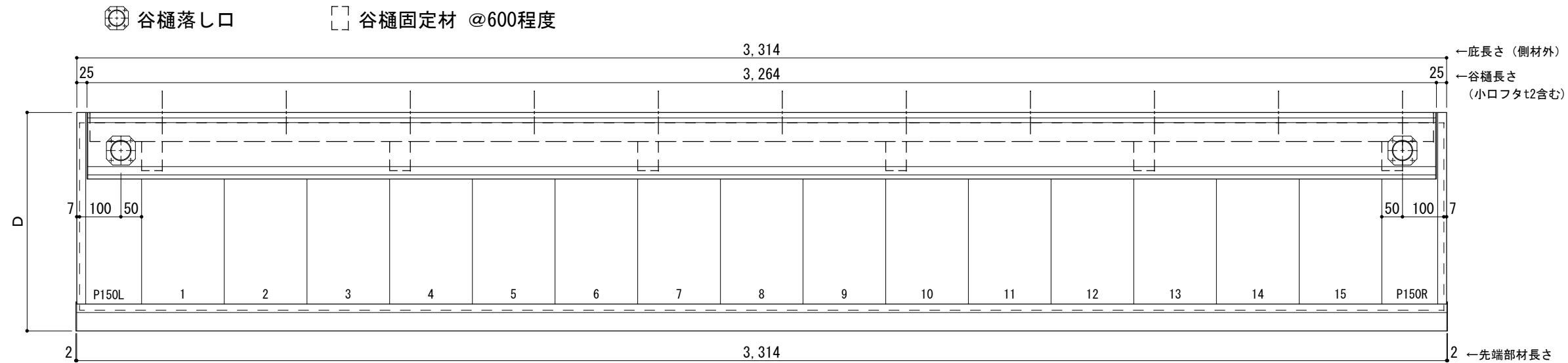
平面図



正面姿図



天井伏図



工事名称
設計監理
施工

承認 担当 作図 確認

製品名称
アルミ形材底 グロンダート Gシリーズ
図面内容
正面姿図・平面図・天井伏図

縮尺 1/12
日付 2013/03/14

図番

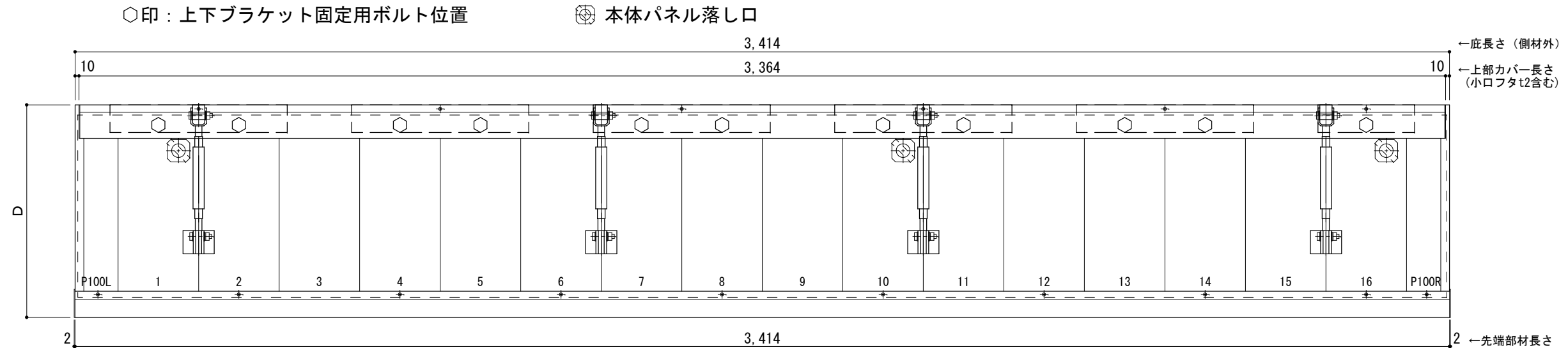
D寸法(出幅)	※寸法	D寸法(出幅)	※寸法	D寸法(出幅)	※寸法
700~850	335	1001~1200	465	1501~1800	720
851~1000	380	1201~1500	590	1801~2000	835

躯体	R C造	鉄骨造	木造
D寸法(出幅)限度	~2000	~2000	~1200

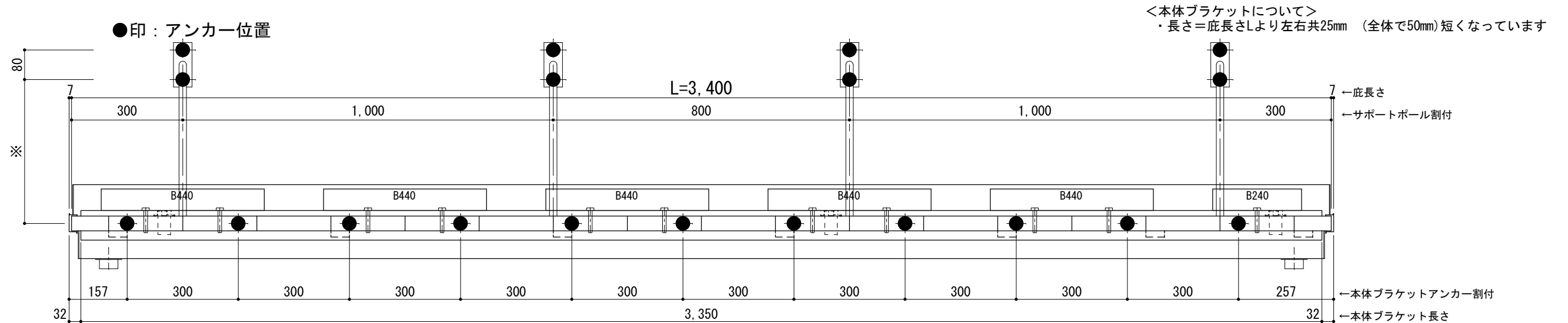
サポートポール@1000以下 上部ブラケット小 L=3,400

R C躯体以外での使用は設計者様、元請様にて下地強度が設計荷重に対して安全である事を必ず確認して下さい

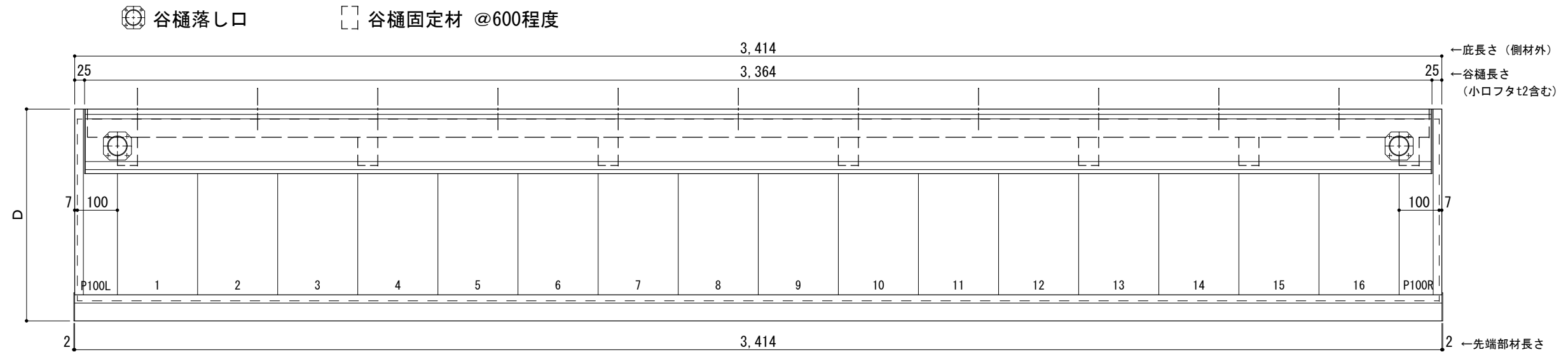
平面図



正面姿図



天井伏図



工事名称
設計監理
施工

承認 担当 作図 確認

製品名称
アルミ型材底 グロンダート Gシリーズ
図面内容
正面姿図・平面図・天井伏図

縮尺 1/12
日付 2013/03/14

図番

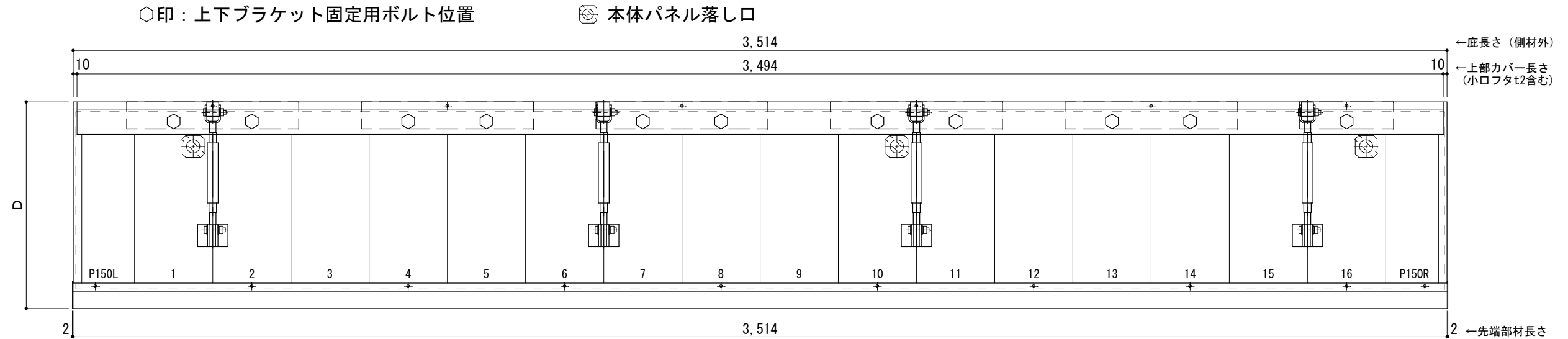
D寸法(出幅)	※寸法	D寸法(出幅)	※寸法	D寸法(出幅)	※寸法
700~850	335	1001~1200	465	1501~1800	720
851~1000	380	1201~1500	590	1801~2000	835

躯体	R C造	鉄骨造	木造
D寸法(出幅)限度	~2000	~2000	~1200

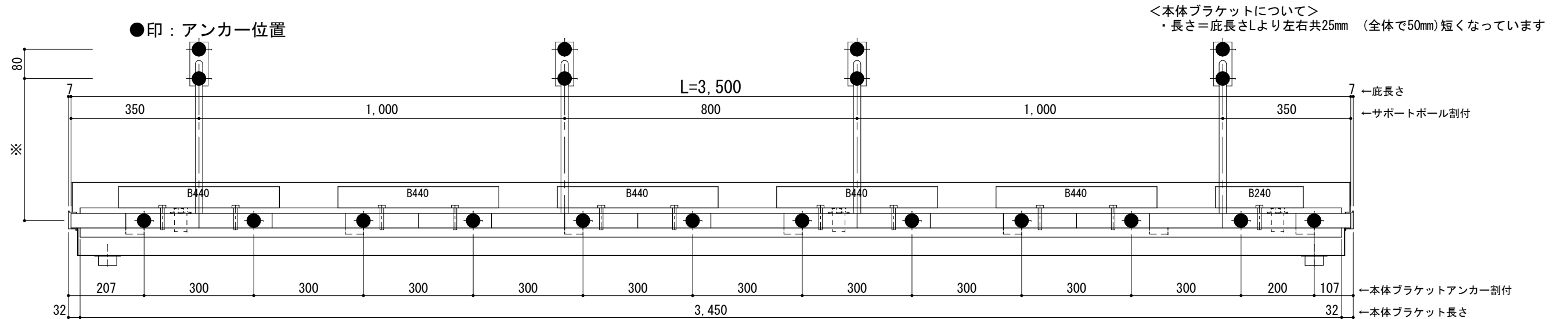
サポートポール@1000以下 上部ブラケット小 L=3,500

R C躯体以外での使用は設計者様、元請様にて下地強度が設計荷重に対して安全である事を必ず確認して下さい

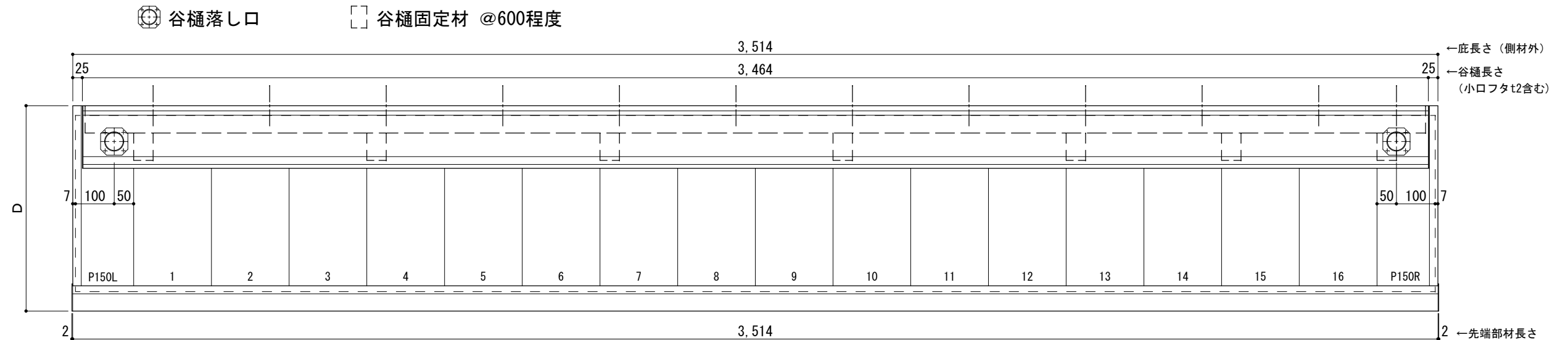
平面図



正面姿図



天井伏図



工事名称
設計監理
施工

承認 担当 作図 確認

製品名称
アルミ形材底 グロンダート Gシリーズ

縮尺
1/12

図番

図面内容
正面姿図・平面図・天井伏図

日付
2013/03/14

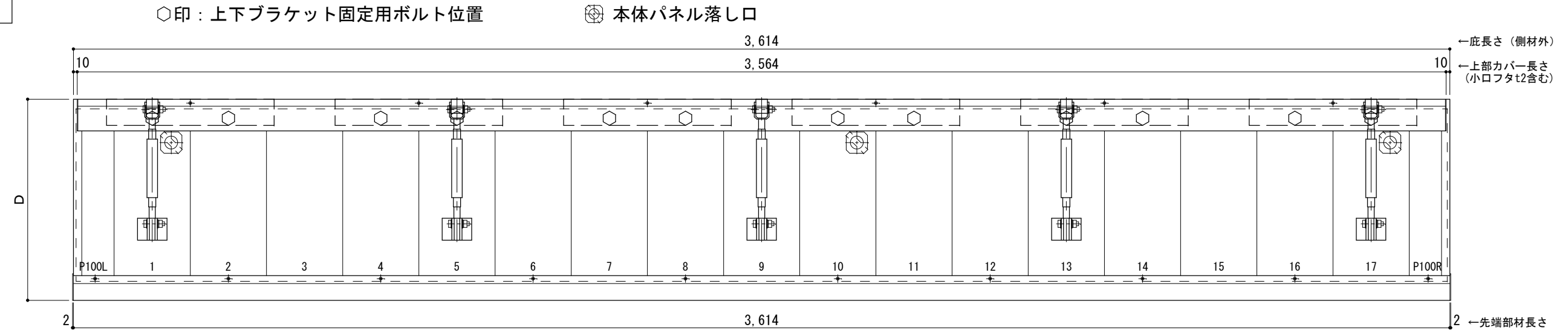
D寸法(出幅)	※寸法	D寸法(出幅)	※寸法	D寸法(出幅)	※寸法
700~850	335	1001~1200	465	1501~1800	720
851~1000	380	1201~1500	590	1801~2000	835

躯体	R C造	鉄骨造	木造
D寸法(出幅)限度	~2000	~2000	~1200

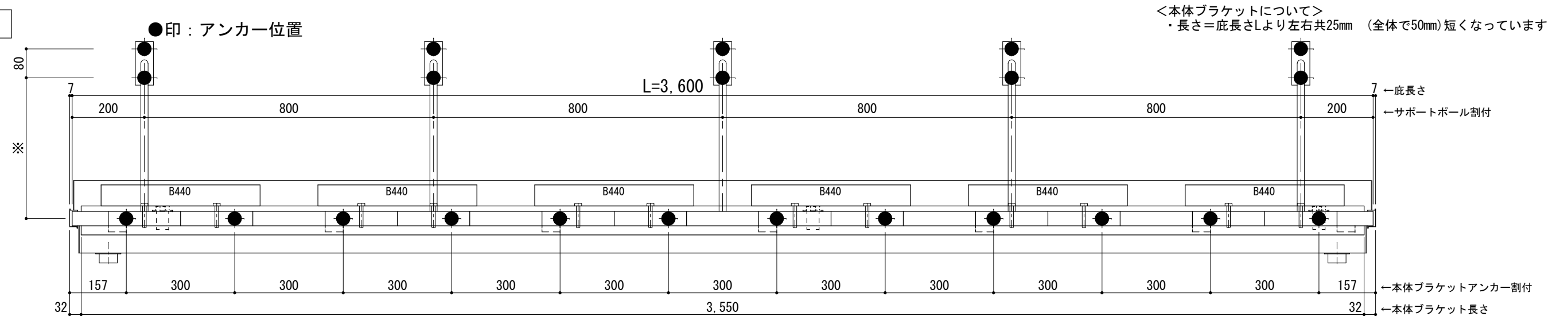
サポートポール@1000以下 上部ブラケット小 L=3,600

R C躯体以外での使用は設計者様、元請様にて下地強度が設計荷重に対して安全である事を必ず確認して下さい

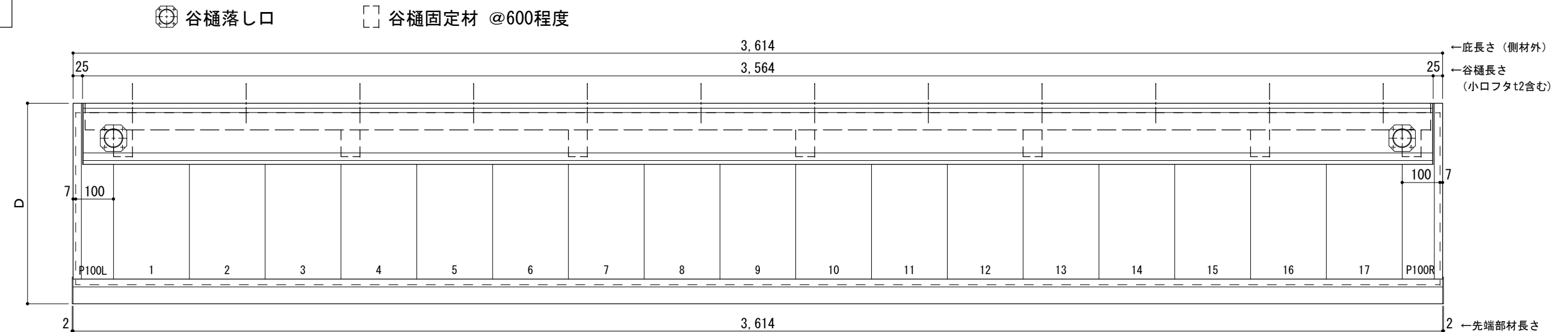
平面図



正面姿図



天井伏図



工事名称
設計監理
施工

承認 担当 作図 確認

製品名称
アルミ形材底 グロンダート Gシリーズ
図面内容
正面姿図・平面図・天井伏図

縮尺 1/12
日付 2013/03/14
図番

D寸法(出幅)	※寸法	D寸法(出幅)	※寸法	D寸法(出幅)	※寸法
700~850	335	1001~1200	465	1501~1800	720
851~1000	380	1201~1500	590	1801~2000	835

躯体	R C造	鉄骨造	木造
D寸法(出幅)限度	~2000	~2000	~1200

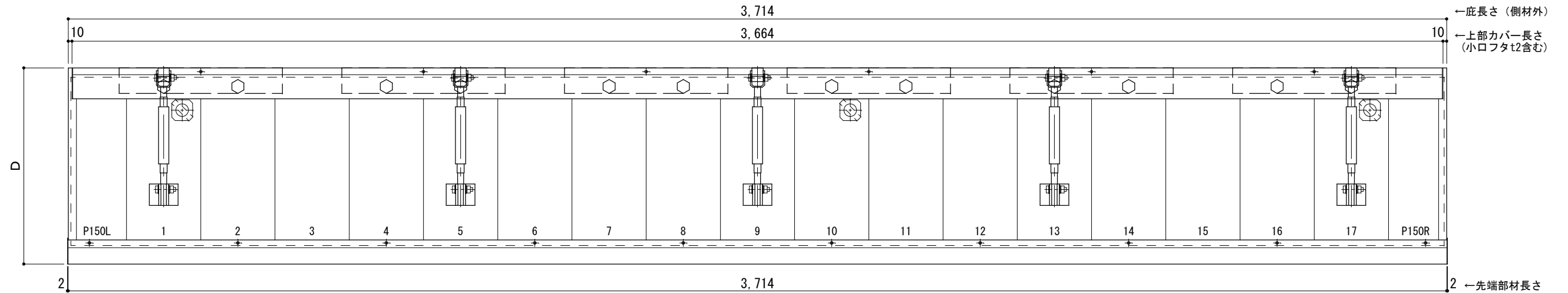
サポートポール@1000以下 上部ブラケット小 L=3,700

R C躯体以外での使用は設計者様、元請様にて下地強度が設計荷重に対して安全である事を必ず確認して下さい

平面図

○印：上下ブラケット固定用ボルト位置

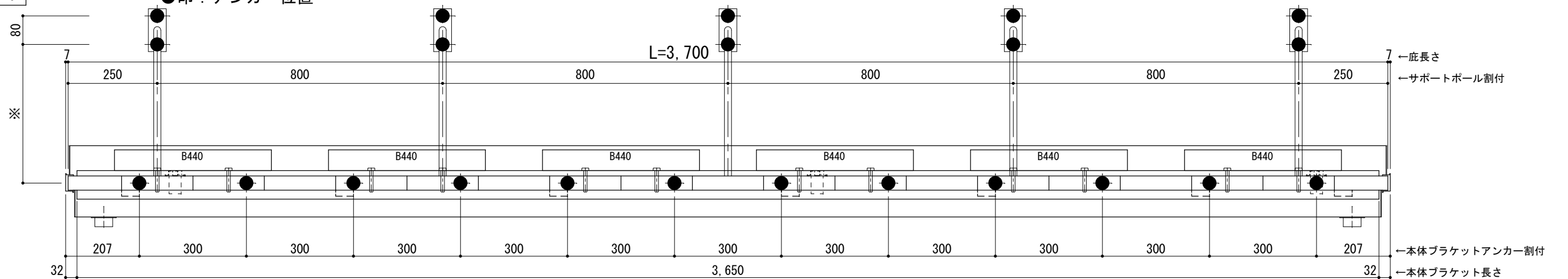
⊗印：本体パネル落し口



正面姿図

●印：アンカー位置

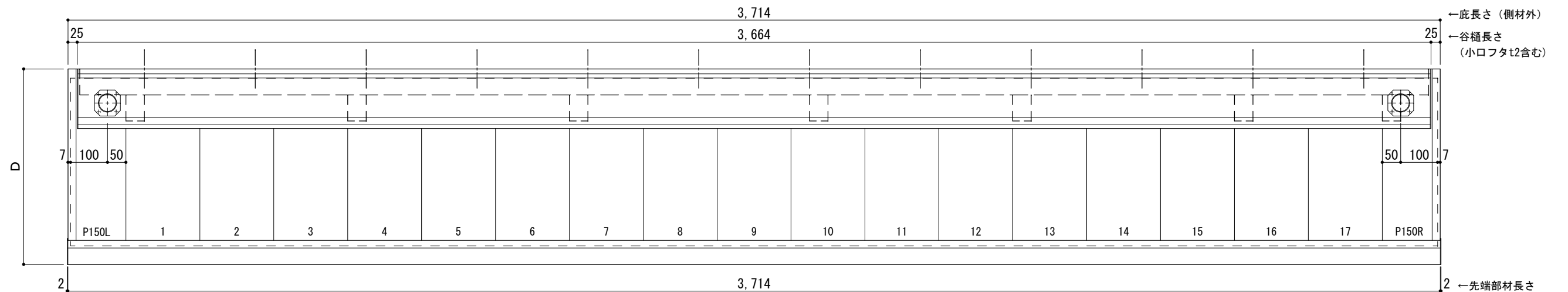
<本体ブラケットについて>
・長さ=底長さLより左右共25mm (全体で50mm)短くなっています



天井伏図

⊗印：谷樋落し口

□印：谷樋固定材 @600程度



工事名称
設計監理
施工

承認 担当 作図 確認

製品名称
アルミ形材底 グロンダート Gシリーズ
図面内容
正面姿図・平面図・天井伏図

縮尺 1/12
日付 2013/03/14
図番

D寸法(出幅)	※寸法	D寸法(出幅)	※寸法	D寸法(出幅)	※寸法
700~850	335	1001~1200	465	1501~1800	720
851~1000	380	1201~1500	590	1801~2000	835

躯体	R C造	鉄骨造	木造
D寸法(出幅)限度	~2000	~2000	~1200

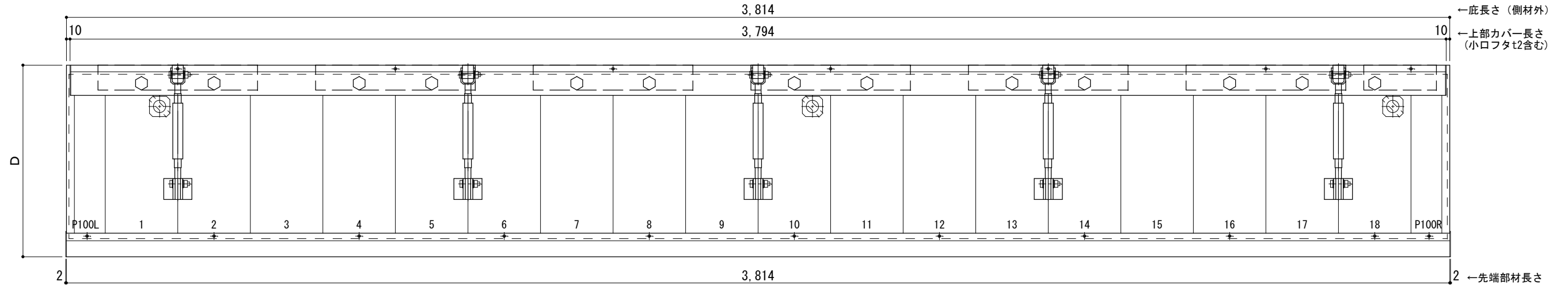
サポートポール@1000以下 上部ブラケット小 L=3,800

R C躯体以外での使用は設計者様、元請様にて下地強度が設計荷重に対して安全である事を必ず確認して下さい

平面図

○印：上下ブラケット固定用ボルト位置

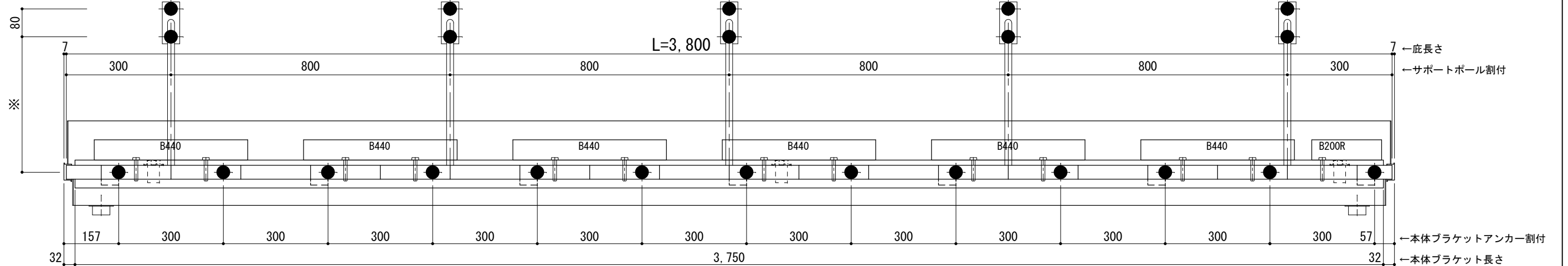
⊗印：本体パネル落し口



正面姿図

●印：アンカー位置

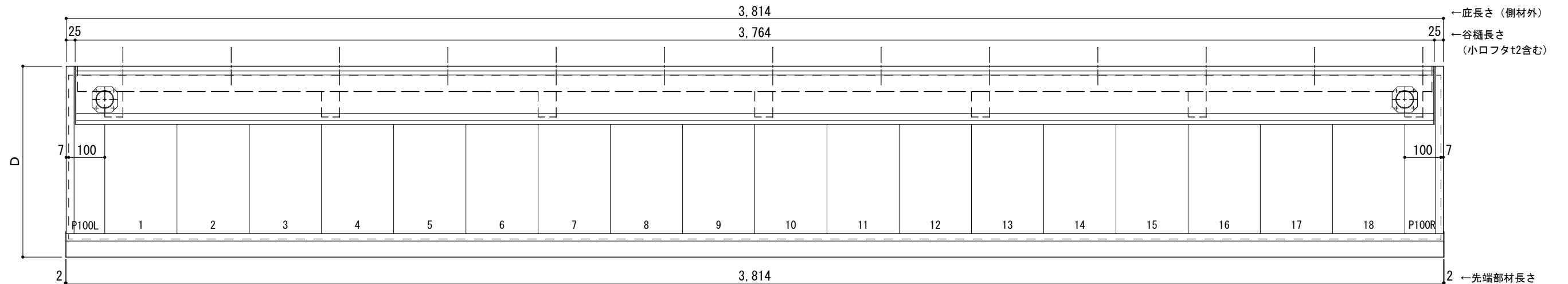
<本体ブラケットについて>
・長さ=庇長さLより左右共25mm (全体で50mm) 短くなっています



天井伏図

⊗印：谷樋落し口

□印：谷樋固定材 @600程度



工事名称
設計監理
施工

承認 担当 作図 確認

製品名称
アルミ形材底 グロンダート Gシリーズ

縮尺
1/12

図番

図面内容
正面姿図・平面図・天井伏図

日付
2013/03/14

GPT0S038

D寸法(出幅)	※寸法	D寸法(出幅)	※寸法	D寸法(出幅)	※寸法
700~850	335	1001~1200	465	1501~1800	720
851~1000	380	1201~1500	590	1801~2000	835

躯体	R C造	鉄骨造	木造
D寸法(出幅)限度	~2000	~2000	~1200

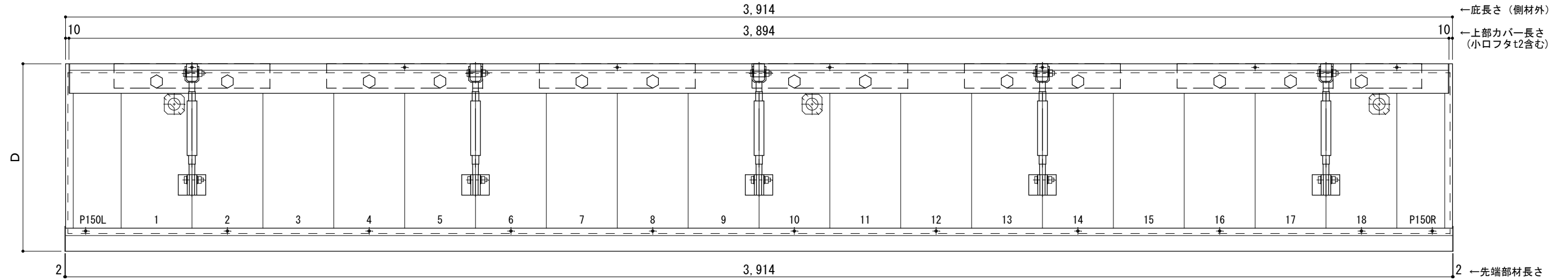
サポートポール@1000以下 上部ブラケット小 L=3,900

R C躯体以外での使用は設計者様、元請様にて下地強度が設計荷重に対して安全である事を必ず確認して下さい

平面図

○印：上下ブラケット固定用ボルト位置

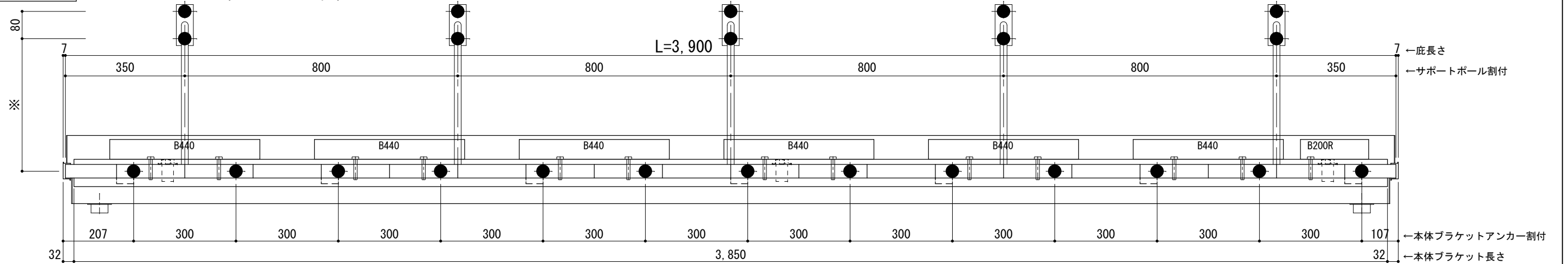
⊗印：本体パネル落し口



正面姿図

●印：アンカー位置

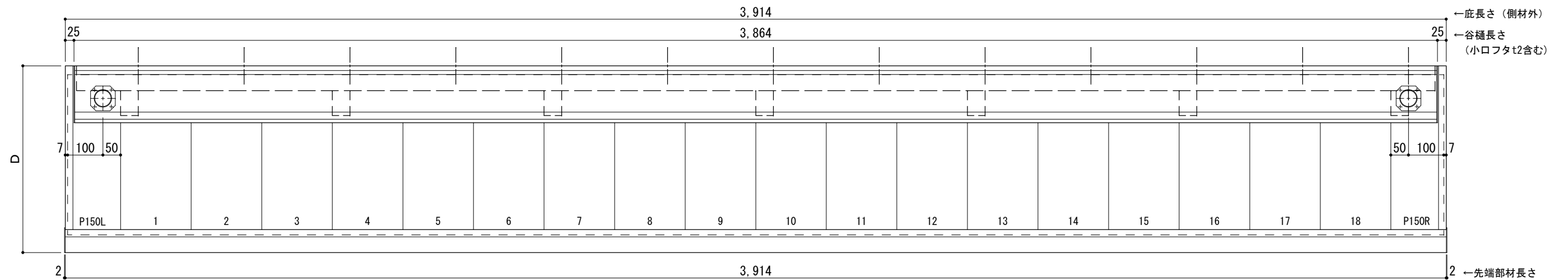
<本体ブラケットについて>
・長さ=底長さLより左右共25mm (全体で50mm)短くなっています



天井伏図

⊗印：谷樋落し口

□印：谷樋固定材 @600程度



工事名称
設計監理
施工

承認
担当
作図
確認

製品名称
アルミ形材底 グロンダート Gシリーズ
図面内容
正面姿図・平面図・天井伏図

縮尺
1/12
日付
2013/03/14
図番

D寸法(出幅)	※寸法	D寸法(出幅)	※寸法	D寸法(出幅)	※寸法
700~850	335	1001~1200	465	1501~1800	720
851~1000	380	1201~1500	590	1801~2000	835

躯体	R C造	鉄骨造	木造
D寸法(出幅)限度	~2000	~2000	~1200

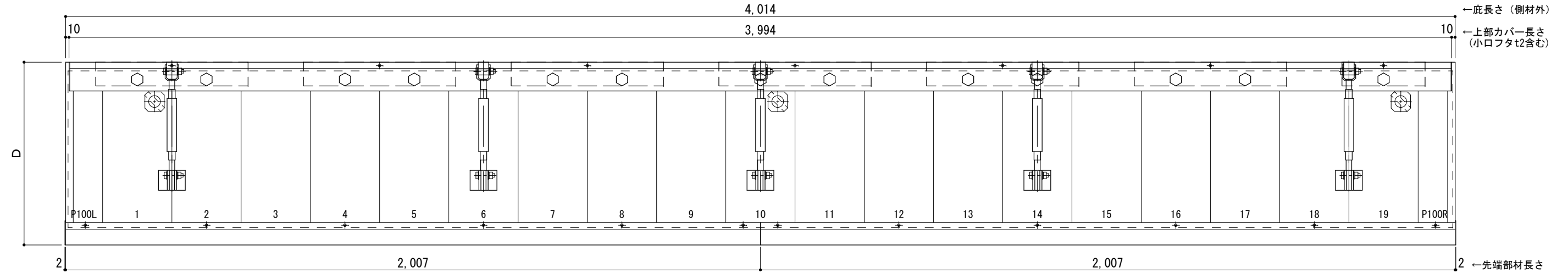
サポートポール@1000以下 上部ブラケット小 L=4,000

R C躯体以外での使用は設計者様、元請様にて下地強度が設計荷重に対して安全である事を必ず確認して下さい

平面図

○印：上下ブラケット固定用ボルト位置

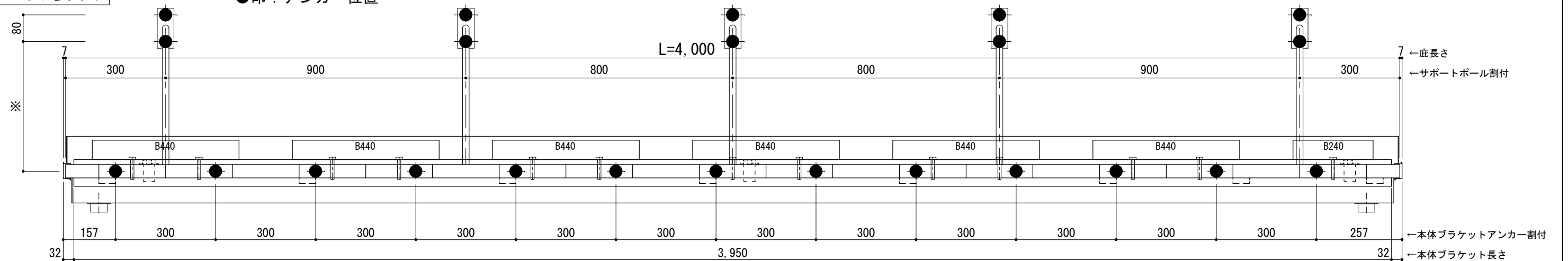
⊗印 本体パネル落し口



正面姿図

●印：アンカー位置

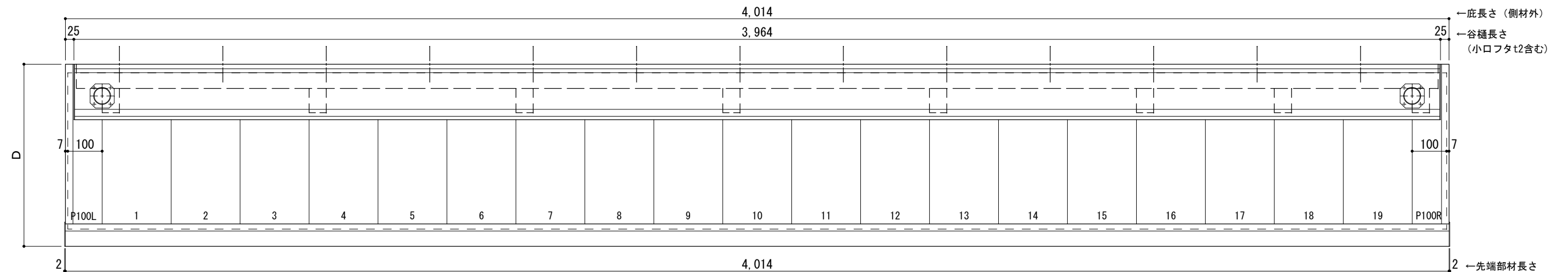
<本体ブラケットについて>
・長さ=庇長さLより左右共25mm (全体で50mm) 短くなっています



天井伏図

⊗印 谷樋落し口

□印 谷樋固定材 @600程度



工事名称
設計監理
施工

承認 担当 作図 確認

製品名称
アルミ形材底 グロンダート Gシリーズ

縮尺
1/12

図番

図面内容
正面姿図・平面図・天井伏図

日付
2013/03/14