

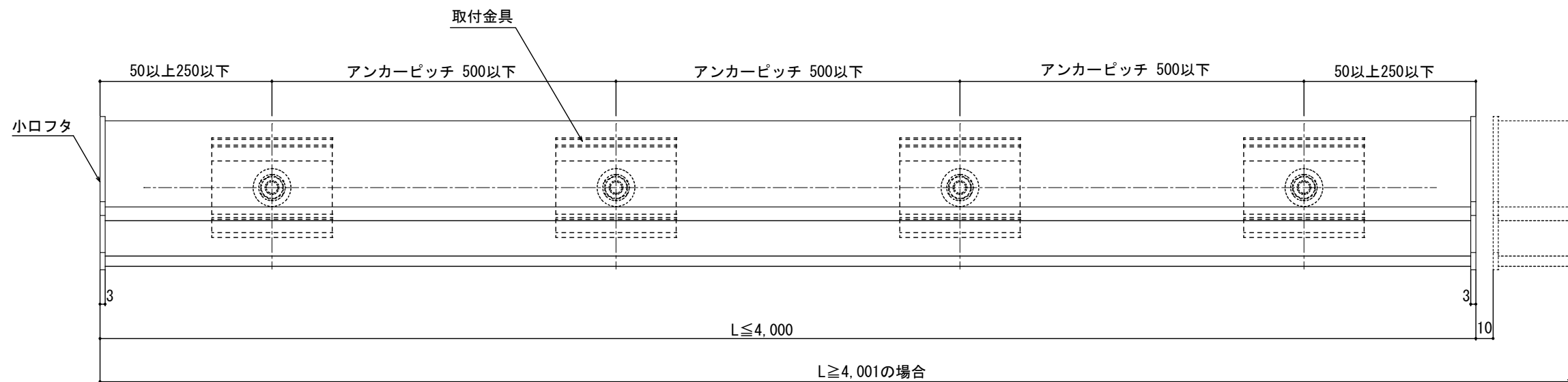
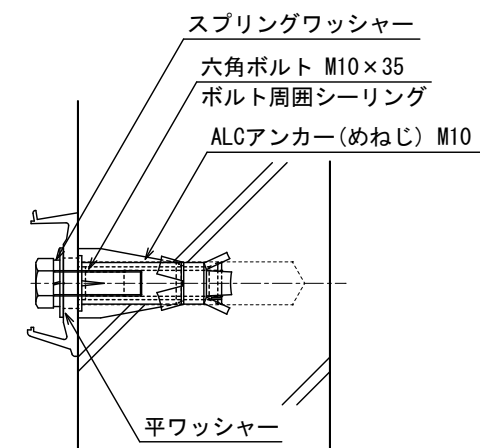
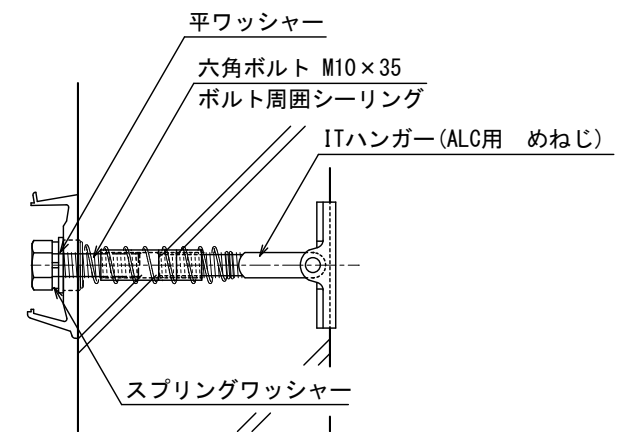
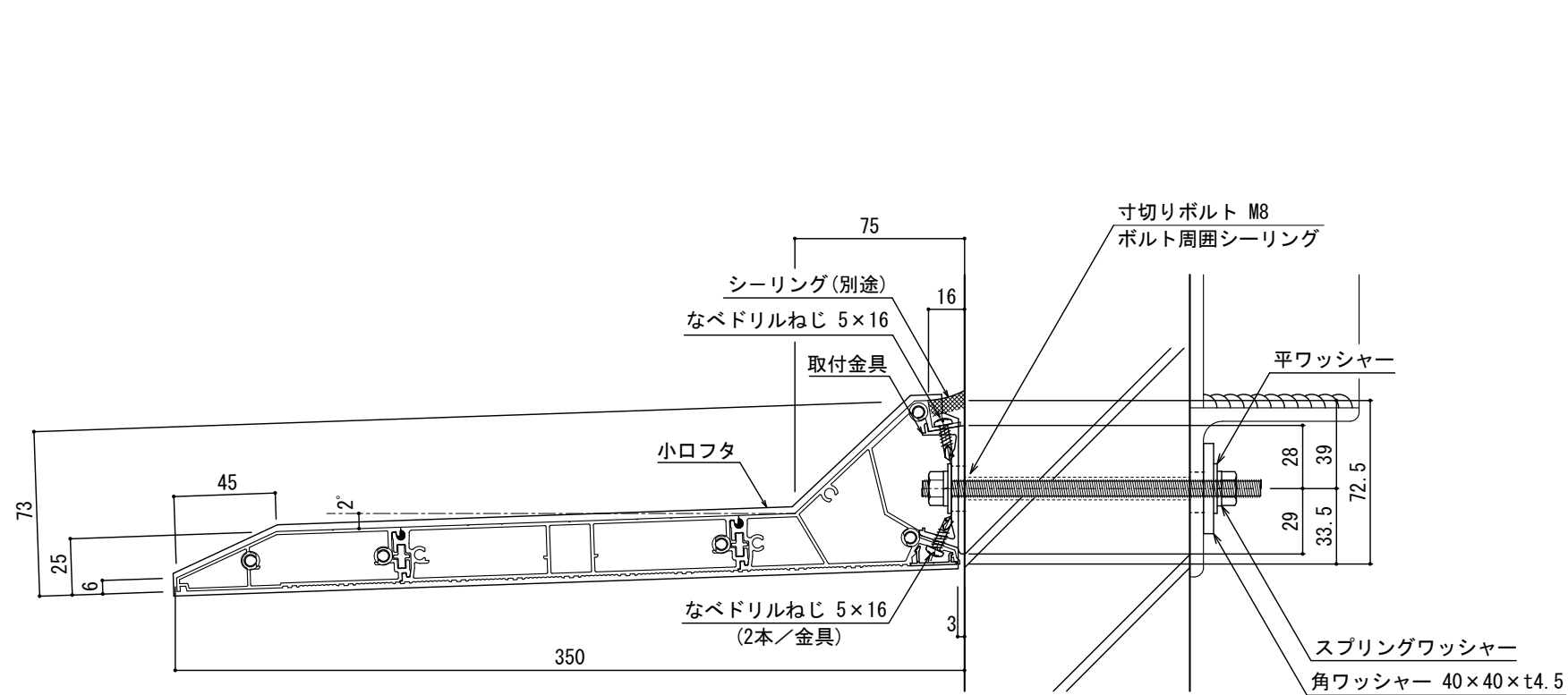
※底取り付け用の下地材は別途となります。下地材は建物本体柱・梁等にしっかり固定してください。取り付けられる壁の条件により、耐荷重性能が低くなります。
 ※シーリング工事は別途となります。バックアップ材又はボンドブレイカーを設置してシーリングして下さい。

2020/06/30	樋付きタイプ削除			

承認	担当	作図	確認

製品名称	アルミ形材底 グロンダート Sシリーズ
図面内容	D=300 基本断面図 (ALC躯体)

縮尺	1/3
日付	2013/01/21



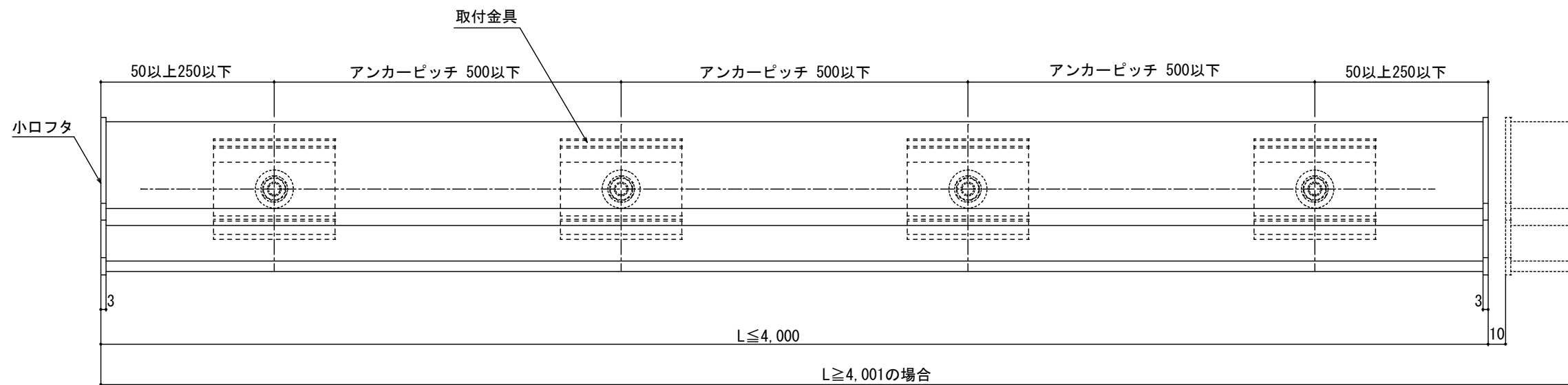
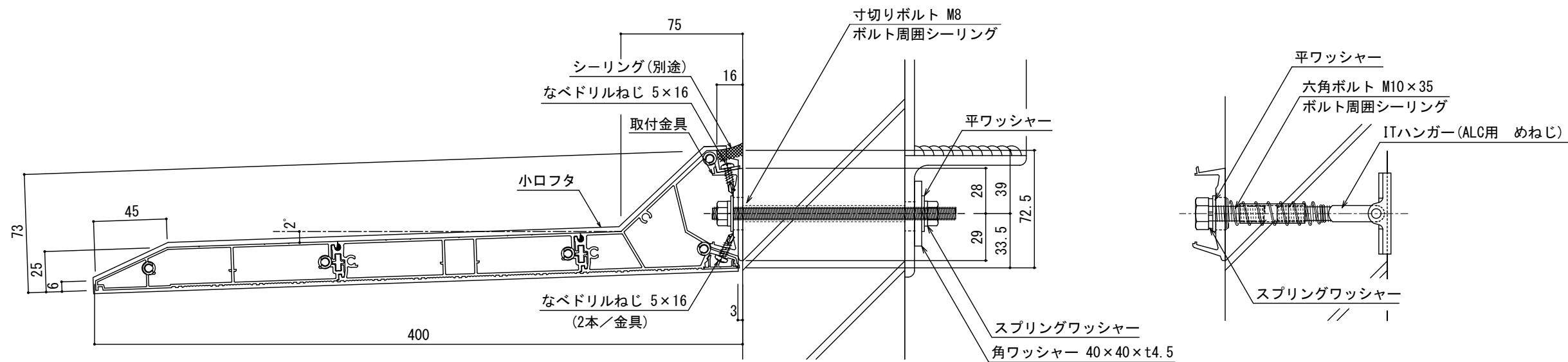
※底取り付け用の下地材は別途となります。下地材は建物本体柱・梁等にしっかり固定してください。取り付けられる壁の条件により、耐荷重性能が低くなります。
 ※シーリング工事は別途となります。バックアップ材又はボンドブレイカーを設置してシーリングして下さい。

2020/06/30	樋付きタイプ削除			

承認	担当	作図	確認

製品名称	アルミ型材底 グロンダート Sシリーズ
図面内容	D=350 基本断面図 (ALC躯体)

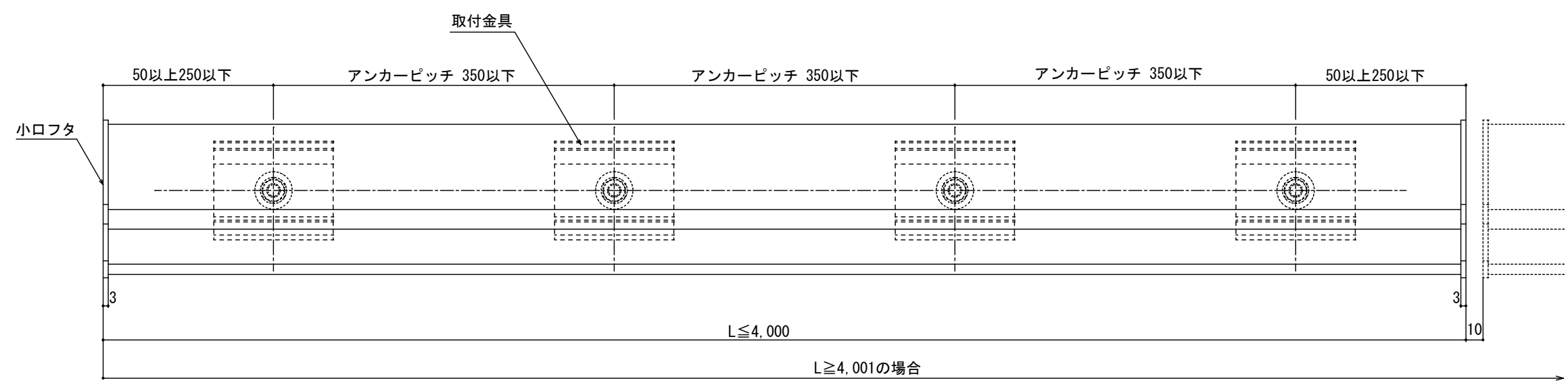
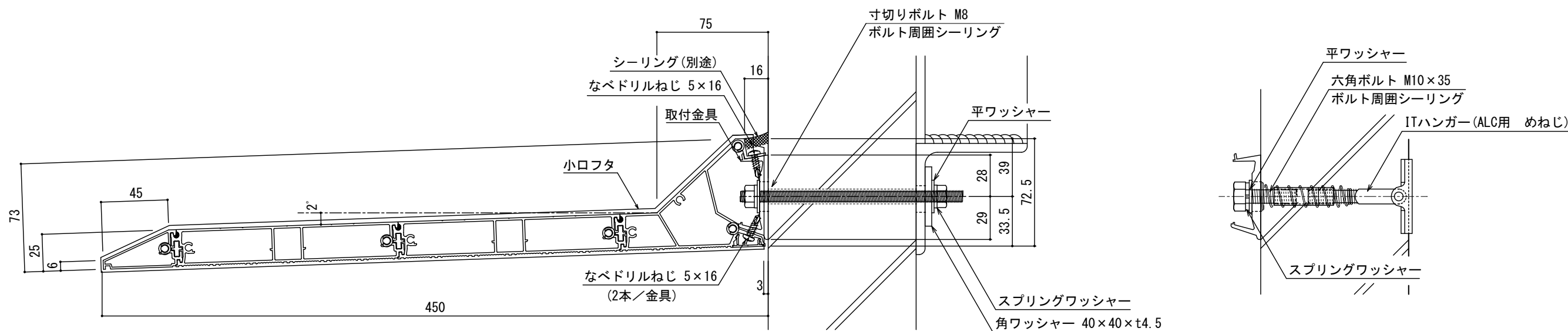
縮尺	1/3
日付	2013/01/21



※底取り付け用の下地材は別途となります。下地材は建物本体柱・梁等にしっかり固定してください。取り付けられる壁の条件により、耐荷重性能が低くなります。
 ※シーリング工事は別途となります。バックアップ材又はボンドブレイカーを設置してシーリングして下さい。

改訂日	2020/06/30	樋付きタイプ削除				承認	担当	作図	確認

製品名称	アルミ型材庇 グロンダート Sシリーズ	縮尺	1/3	図番
図面内容	D=400 基本断面図 (ALC躯体)	日付	2013/01/21	

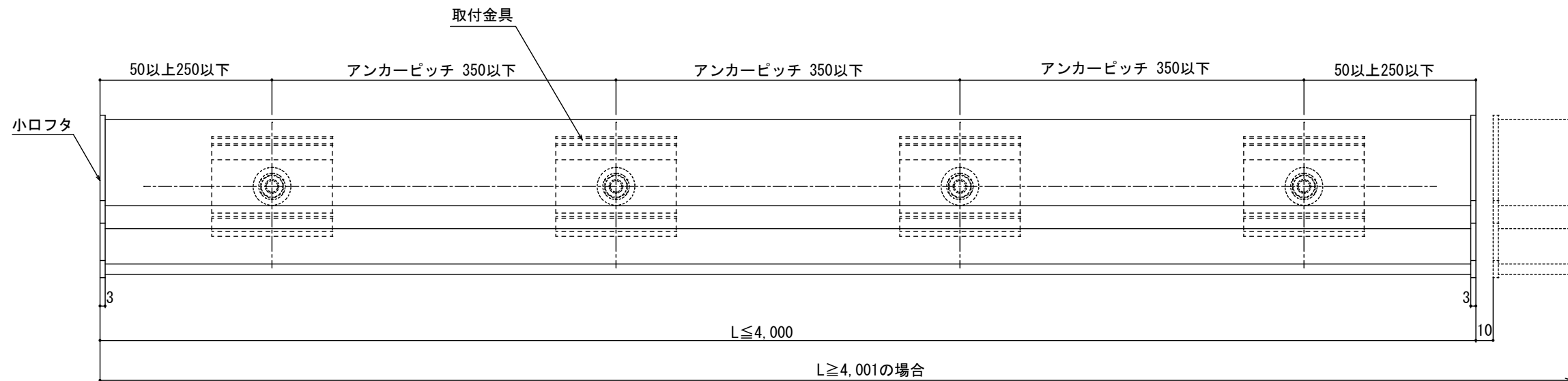
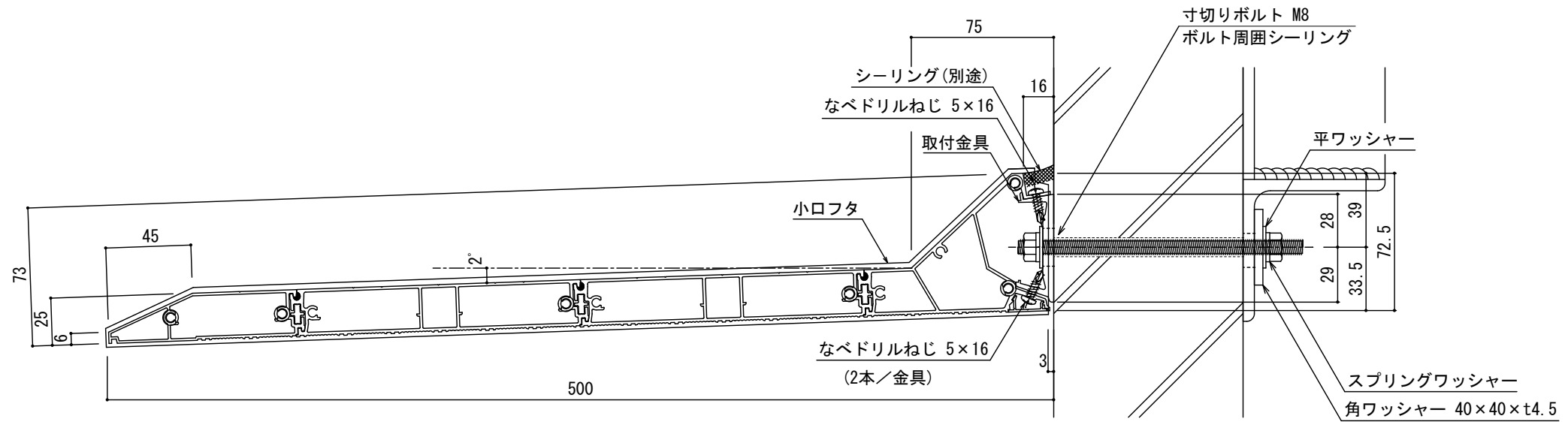


※底取り付け用の下地材は別途となります。下地材は建物本体柱・梁等にしっかり固定してください。取り付けられる壁の条件により、耐荷重性能が低くなります。
 ※シーリング工事は別途となります。バックアップ材又はボンドブレイカーを設置してシーリングして下さい。



改訂日	2020/06/30	樋付きタイプ削除				承認	担当	作図	確認

製品名称	アルミ型材庇 グロンダート Sシリーズ	縮尺	1/3	図番
図面内容	D=450 基本断面図 (ALC躯体)	日付	2013/01/21	



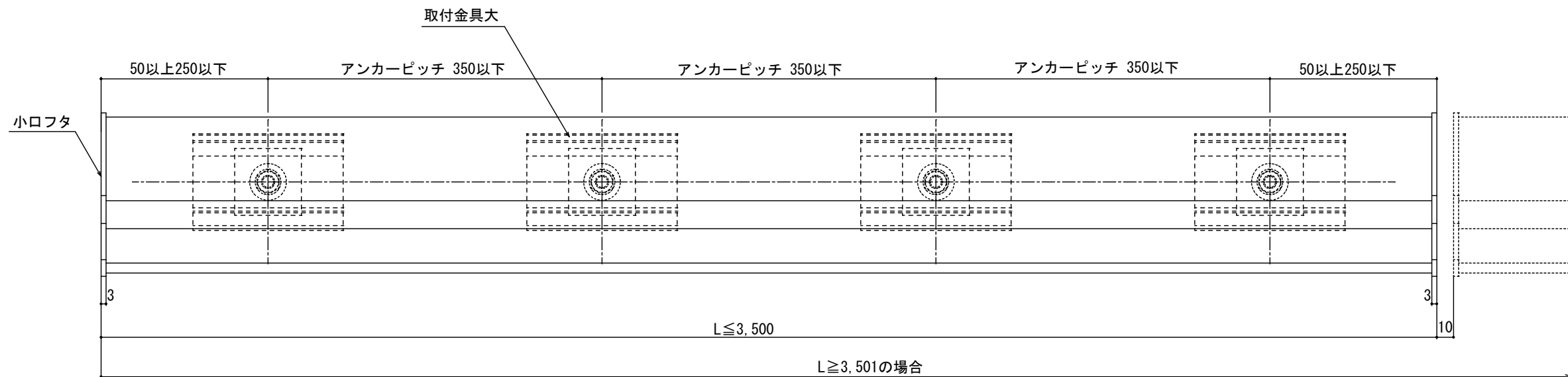
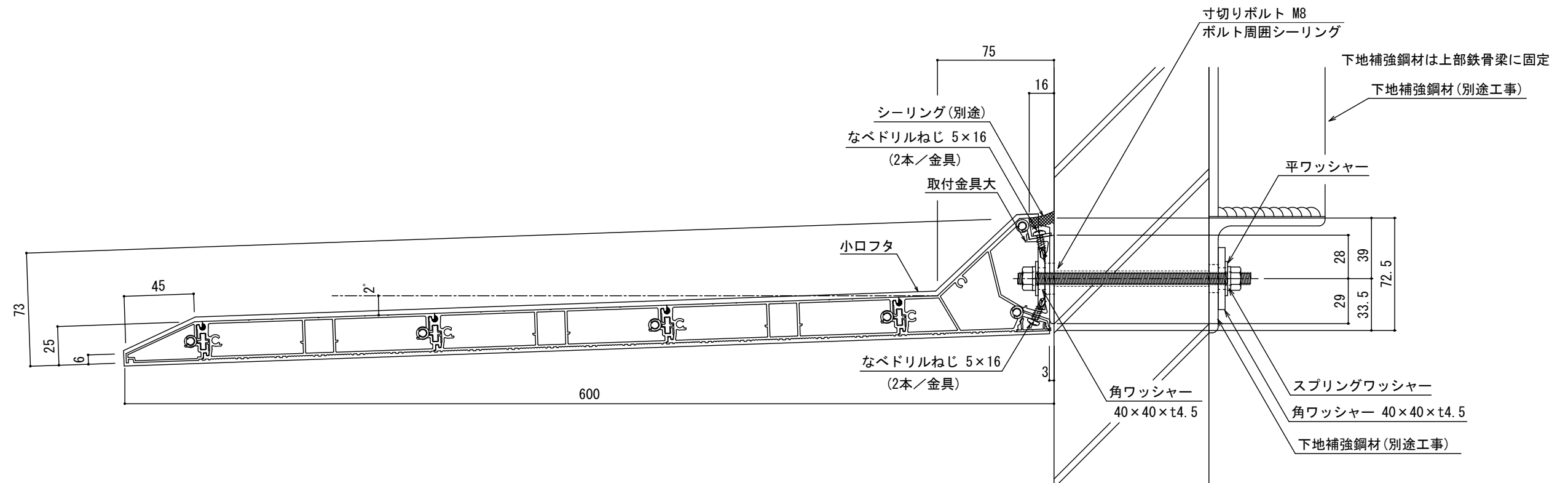
※底取り付け用の下地材は別途となります。下地材は建物本体柱・梁等にしっかり固定してください。取り付けられる壁の条件により、耐荷重性能が低くなります。
 ※シーリング工事は別途となります。バックアップ材又はボンドブレイカーを設置してシーリングして下さい。

2020/06/30	樋付きタイプ削除			

承認	担当	作図	確認

製品名称	アルミ型材底 グロンダート Sシリーズ
図面内容	D=500 基本断面図 (ALC躯体)

縮尺	1/3
日付	2013/01/21



※底取り付け用の下地材は別途となります。下地材は建物本体柱・梁等にしっかり固定してください。取り付けられる壁の条件により、耐荷重性能が低くなります。
 ※シーリング工事は別途となります。バックアップ材又はボンドブレイカーを設置してシーリングして下さい。

改訂日	2020/06/30	樋付きタイプ削除				承認	担当	作図	確認	製品名称	縮尺	図番
										アルミ形材底 グロンダート Sシリーズ	1/3	
										図面内容 D=600 基本断面図 (ALC躯体)	日付	
											2013/01/21	