

※シーリング工事は別途となります。バックアップ材又はボンドブレイカーを設置してシーリングして下さい。

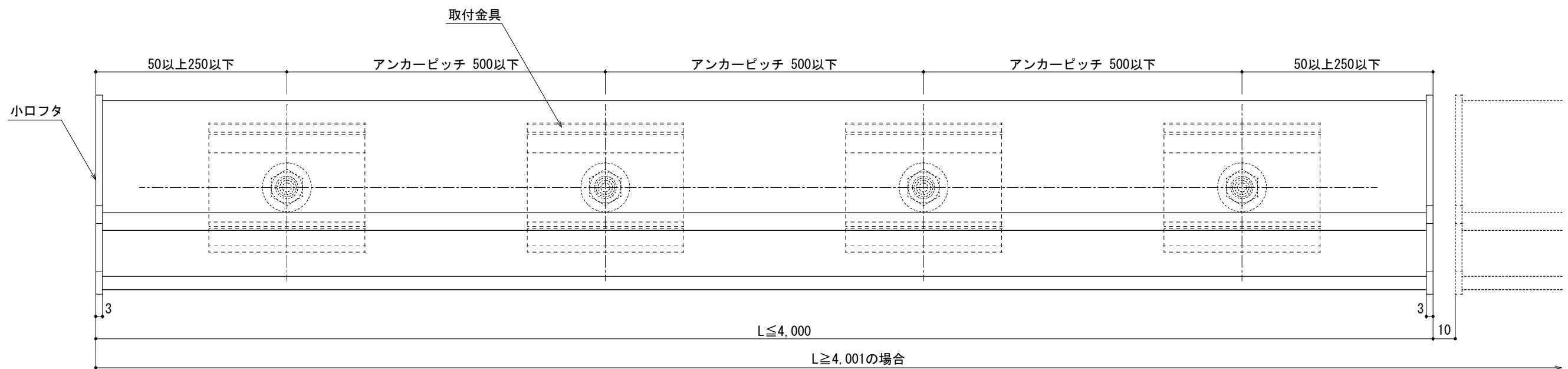
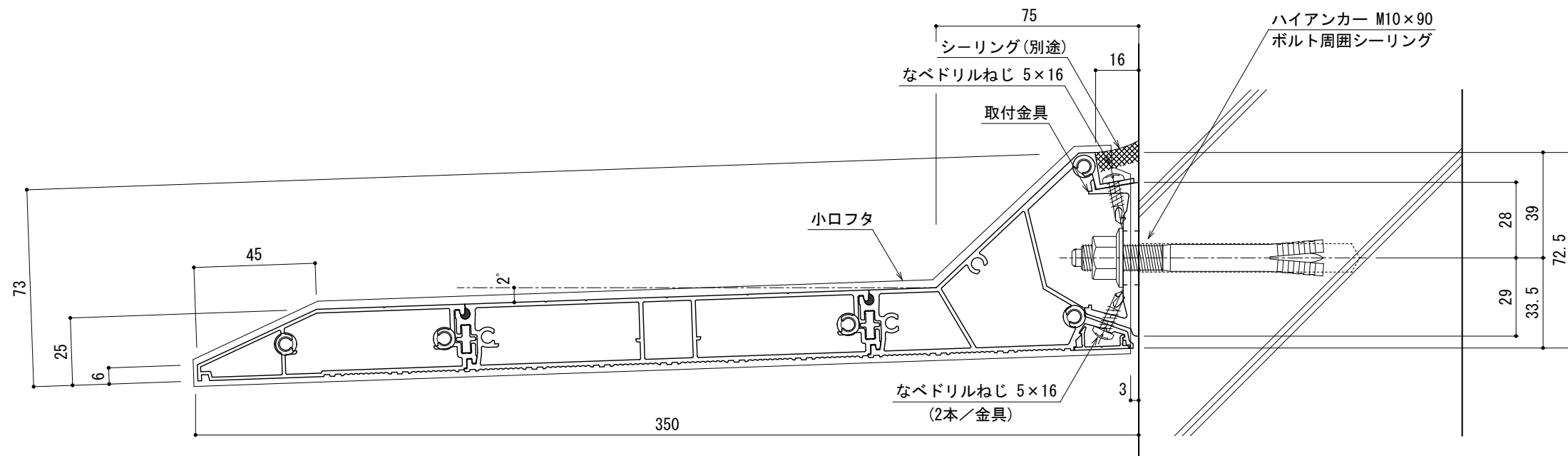


改訂日	2020/06/30	樋付きタイプ削除																		

製品名称	アルミ型材底 グロンダート Sシリーズ
図面内容	D=300 基本断面図 (RC躯体)

縮尺	1/2
日付	2013/01/21

図番	GS030RC
----	---------



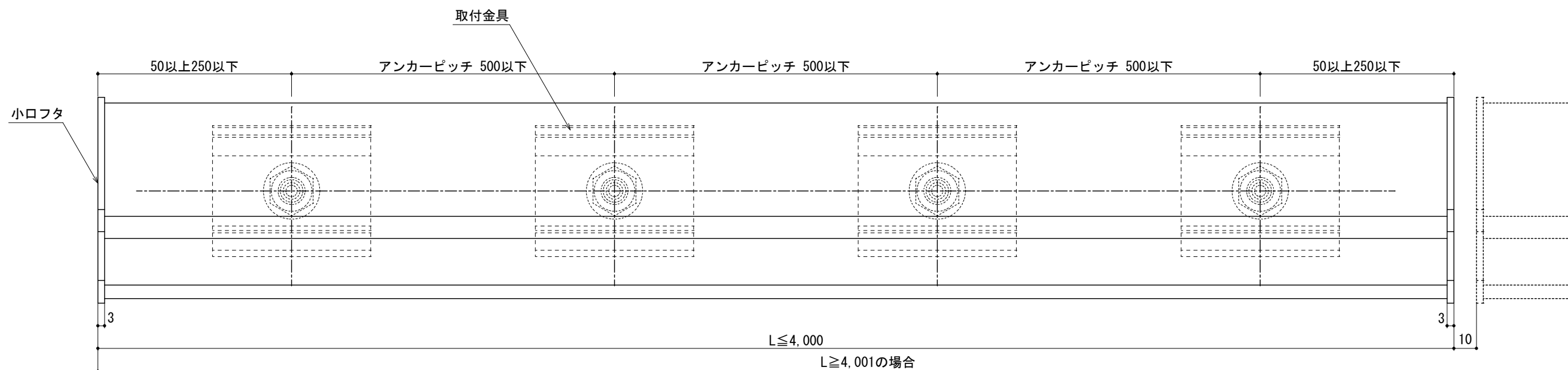
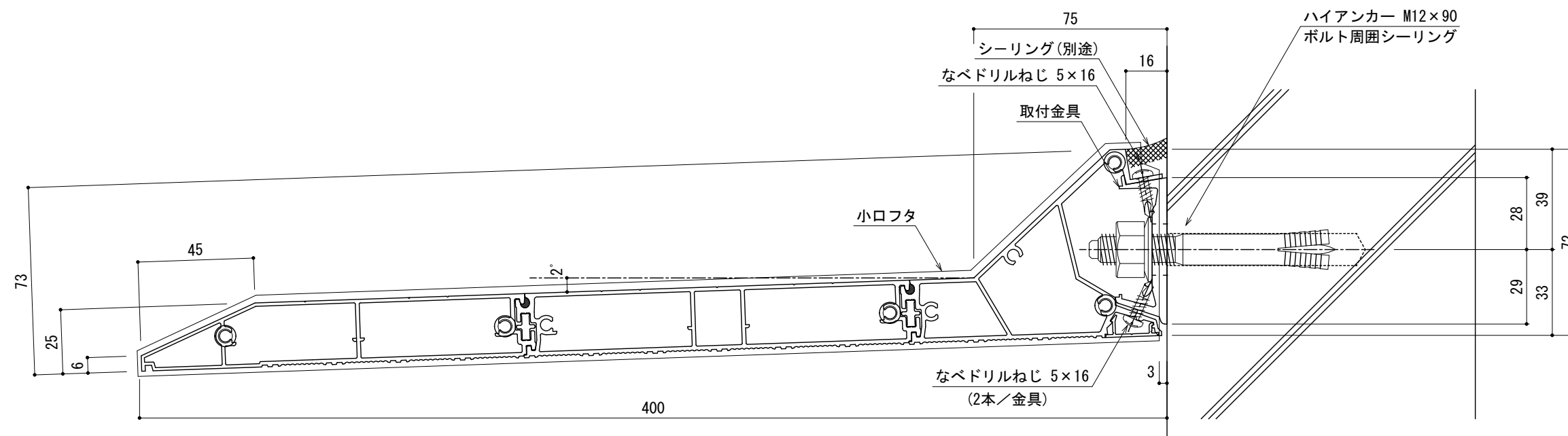
※シーリング工事は別途となります。バックアップ材又はボンドブレイカーを設置してシーリングして下さい。

2020/06/30	樋付きタイプ削除			

承認	担当	作図	確認

製品名称	アルミ型材底 グロンダート Sシリーズ
図面内容	D=350 基本断面図 (RC躯体)

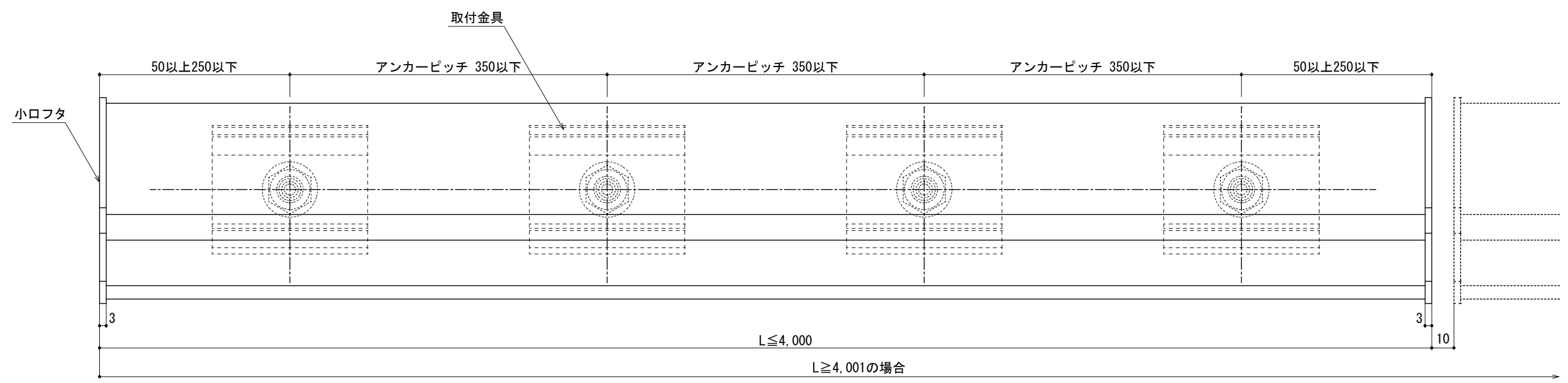
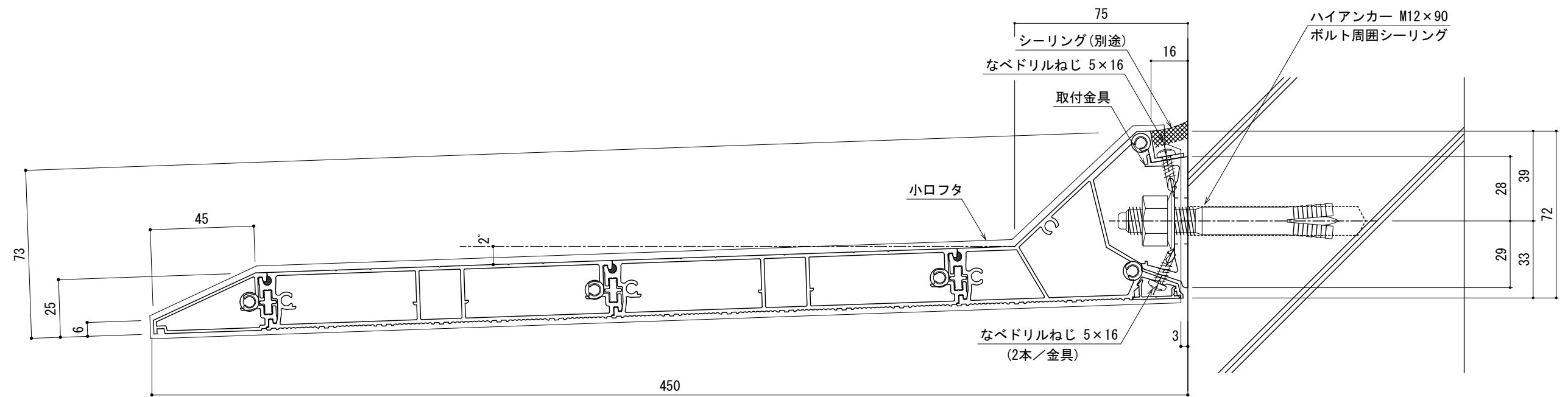
縮尺	1/2
日付	2013/01/21



※シーリング工事は別途となります。バックアップ材又はボンドブレイカーを設置してシーリングして下さい。



改訂日	2020/06/30	樋付きタイプ削除				承認	担当	作図	確認	製品名称	縮尺	図番
										アルミ形材庇 グロンダート Sシリーズ	1/2	
										図面内容 D=400 基本断面図 (RC躯体)	日付 2013/01/21	



※シーリング工事は別途となります。バックアップ材又はボンドブレイカーを設置してシーリングして下さい。



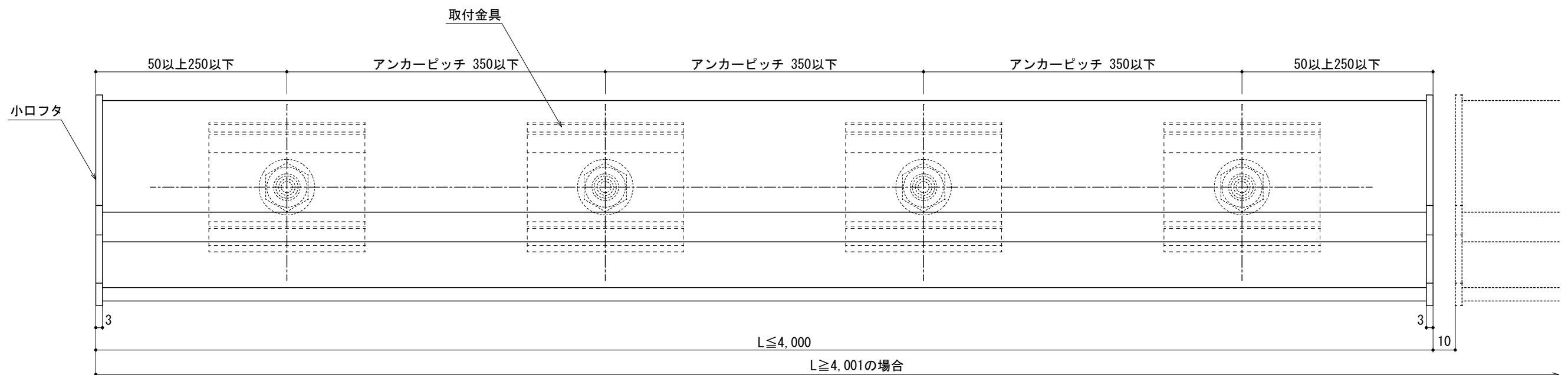
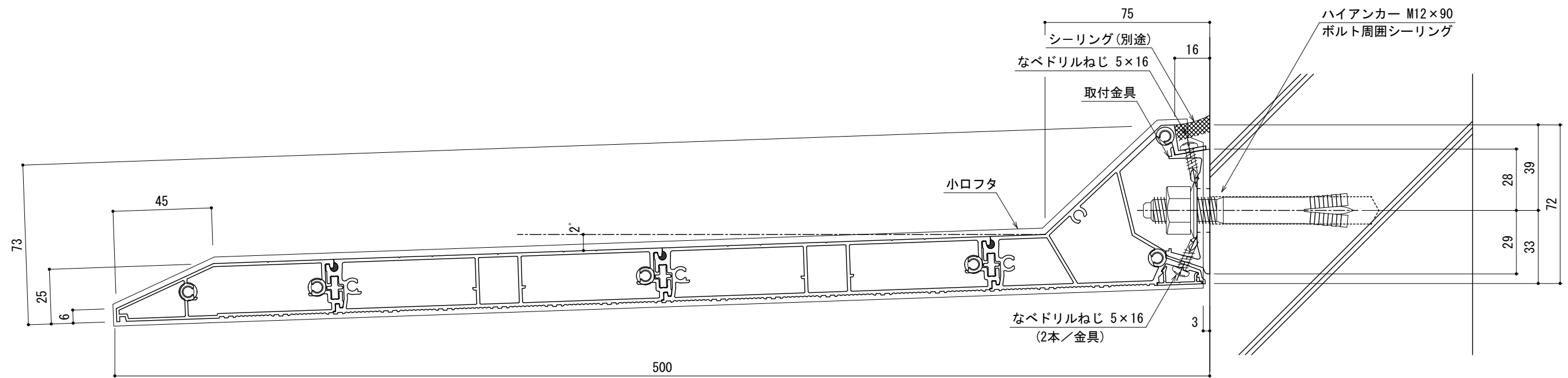
改訂日

2020/06/30	樋付きタイプ削除										

承認	担当	作図	確認
製品名称 アルミ型材底 グロンダート Sシリーズ			
図面内容 D=450 基本断面図 (RC躯体)			

縮尺	1/2
日付	2013/01/21

図番	GS045RC
----	---------



※シーリング工事は別途となります。バックアップ材又はボンドブレイカーを設置してシーリングして下さい。



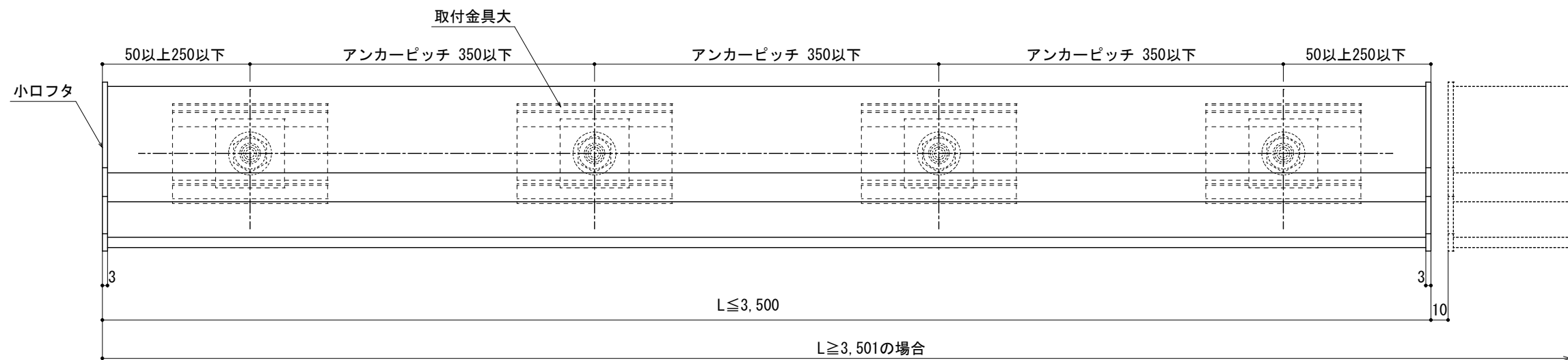
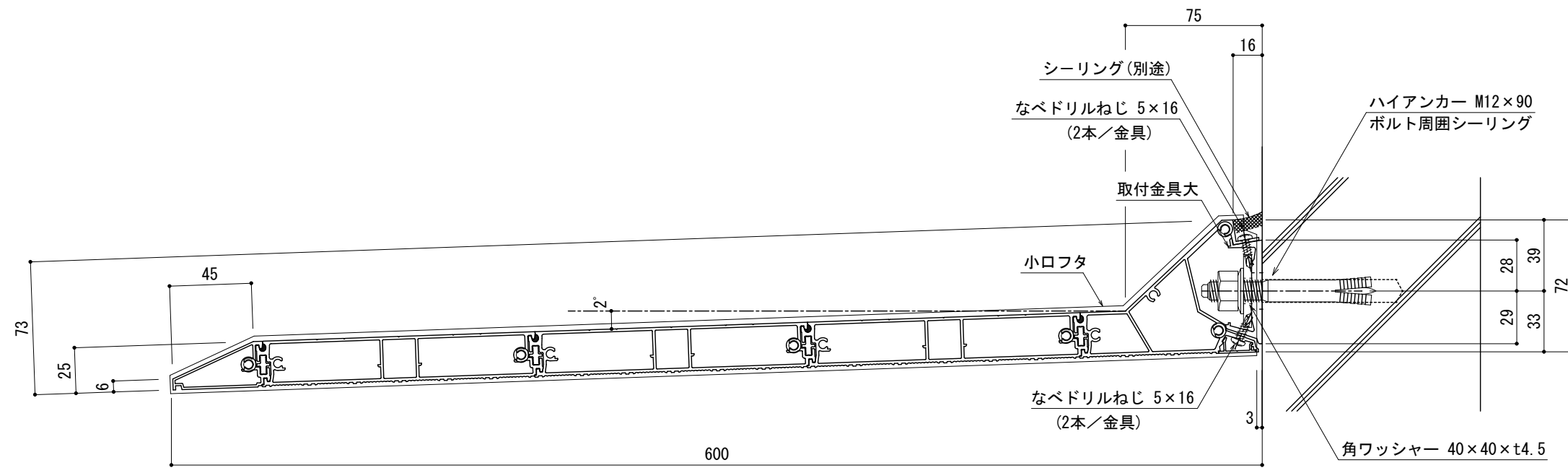
改訂日

2020/06/30	樋付きタイプ削除			

承認	担当	作図	確認

製品名称	アルミ形材庇 グロンダート Sシリーズ
図面内容	D=500 基本断面図 (RC躯体)

縮尺	1/2	図番	
日付	2013/01/21		



※シーリング工事は別途となります。バックアップ材又はボンドブレイカーを設置してシーリングして下さい。

改訂日	2020/06/30	樋付きタイプ削除								承認	担当	作図	確認

製品名称	アルミ型材庇 グロンダート Sシリーズ
図面内容	D=600 基本断面図 (RC躯体)

縮尺	1/3
日付	2013/01/21