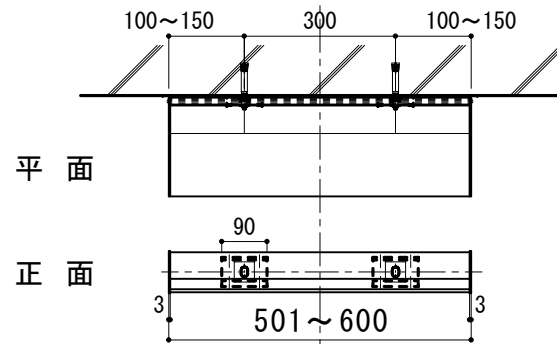
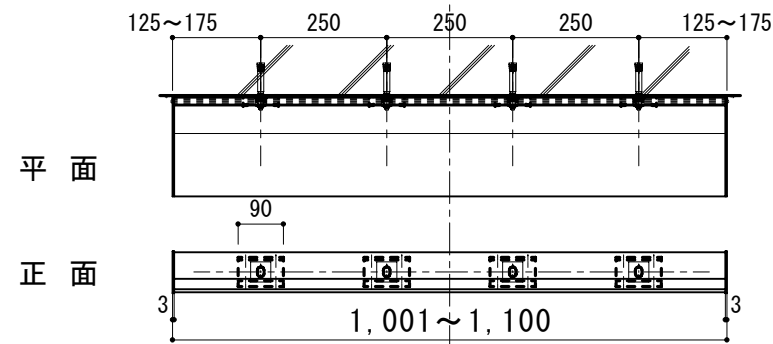


L = 501 ~ 600  
2ヶ



L = 1,001 ~ 1,100  
4ヶ

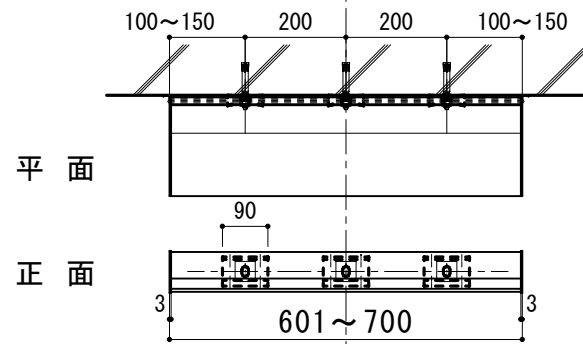


出幅 : 600

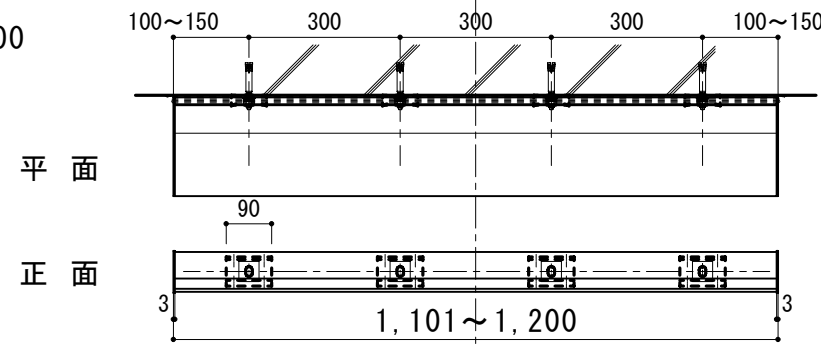
取付金具@350以下

L=500~1,500  
(底最大長さ L=3,500)

L = 601 ~ 700  
3ヶ



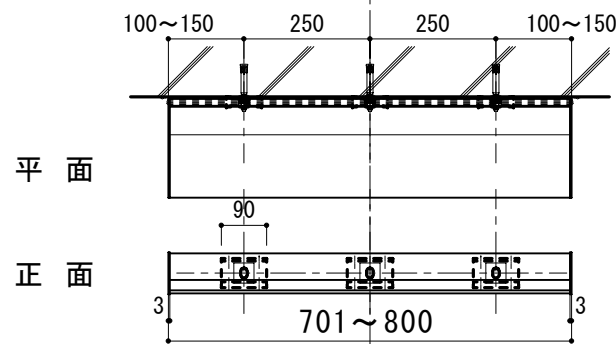
L = 1,101 ~ 1,200  
4ヶ



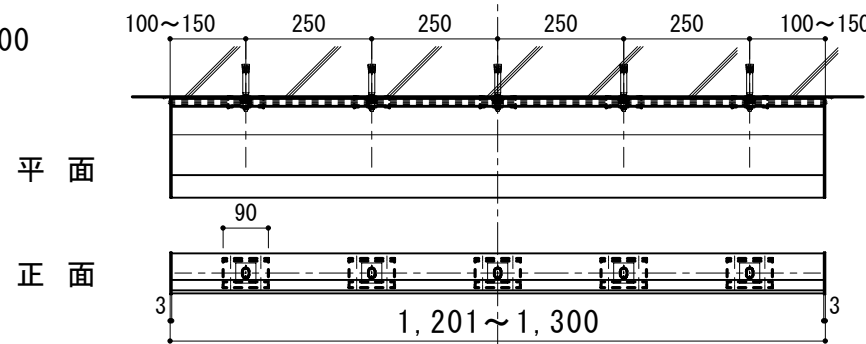
⚠ 注意

- 割付けを変更する場合は、下図を参考にしてください。
- 最大長さを超える場合、底は分割となります。
- 最大長さ以上の一体物底を止むを得ず受注した場合は、下図を参考に割付けてください。但し、価格・納期・運賃(チャーター代・梱包代)・施工人員等、別途考慮して下さい。

L = 701 ~ 800  
3ヶ

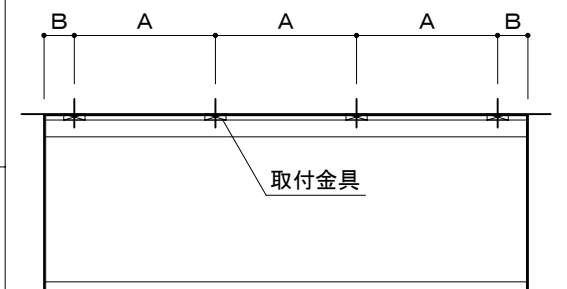


L = 1,201 ~ 1,300  
5ヶ

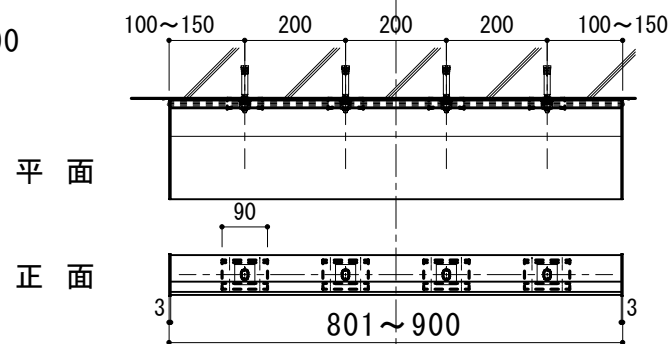


取付金具限界位置

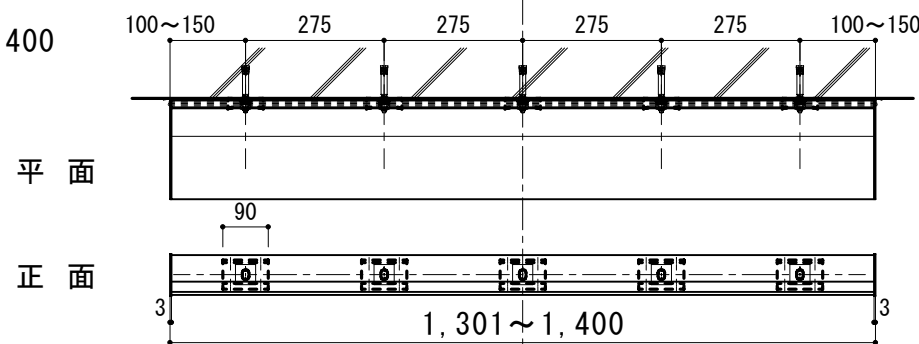
A : @350以下  
B : 75~250



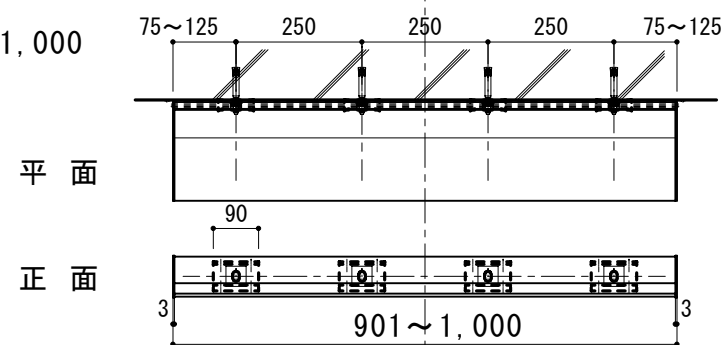
L = 801 ~ 900  
4ヶ



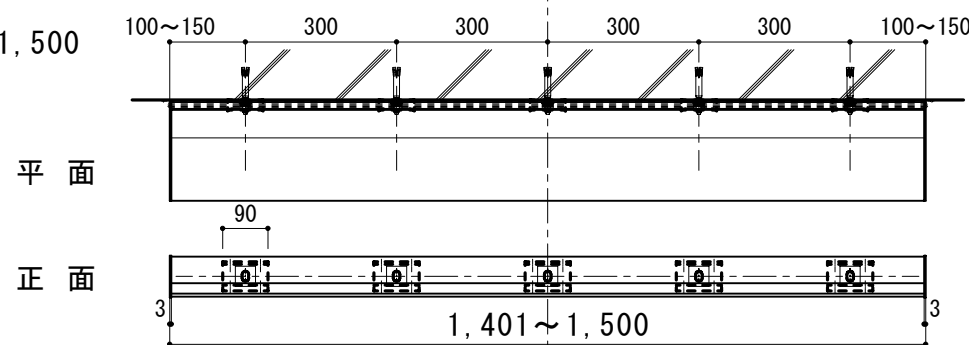
L = 1,301 ~ 1,400  
5ヶ



L = 901 ~ 1,000  
4ヶ



L = 1,401 ~ 1,500  
5ヶ



ALC・アスロックの場合は  
別紙参考割付図を参照して下さい



改訂日

承認 担当 作図 確認

製品名称

アルミ形材底 グロンダート Sシリーズ

図面内容 D=600

ポールなし 標準割付図 (RC・PC・鉄骨・木造)

縮尺

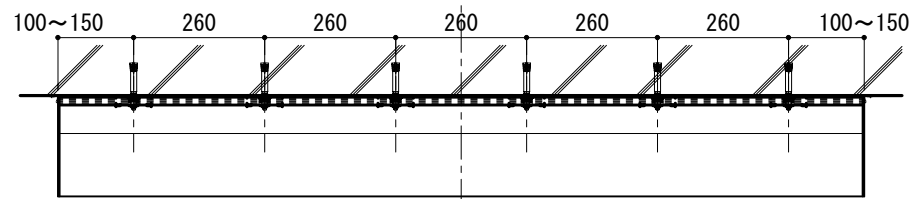
図番

日付

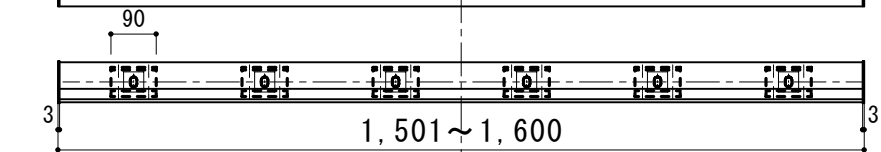
2013/01/21

L = 1,501 ~ 1,600  
6ヶ

平面



正面



出幅 : 600

取付金具@350以下

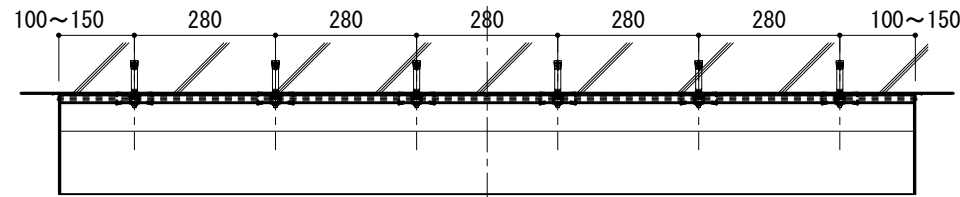
L=1,500~2,000  
(庇最大長さ L=3,500)

⚠ 注意

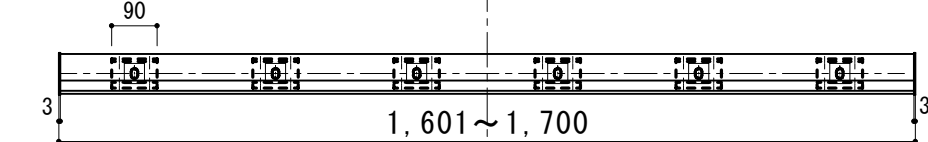
- 割付けを変更する場合は、下図を参考にしてください。
- 最大長さを超える場合、庇は分割となります。
- 最大長さ以上の一体物庇を止むを得ず受注した場合は、下図を参考に割付けてください。  
但し、価格・納期・運賃(チャーター代・梱包代)・施工人員等、別途考慮して下さい。

L = 1,601 ~ 1,700  
6ヶ

平面

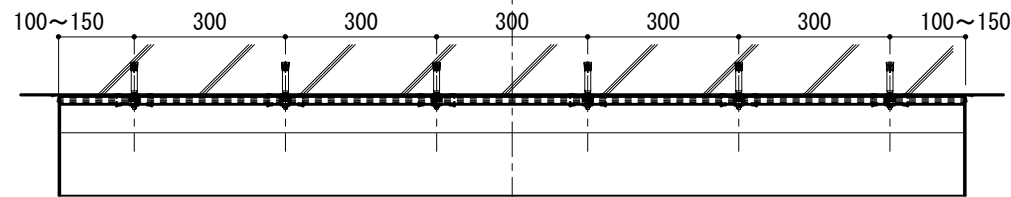


正面

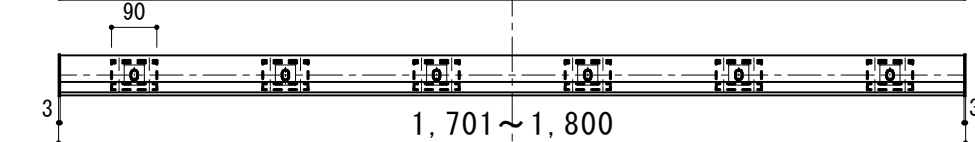


L = 1,701 ~ 1,800  
6ヶ

平面

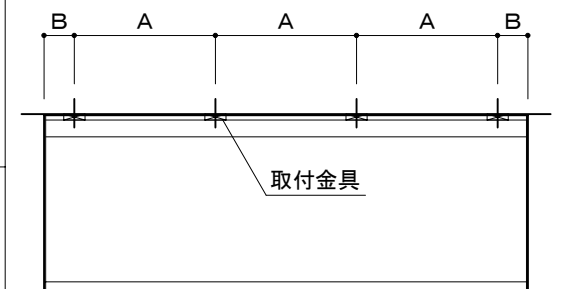


正面



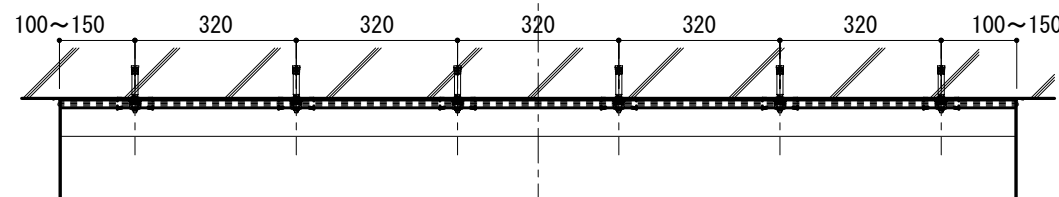
取付金具限界位置

A : @350以下  
B : 75~250

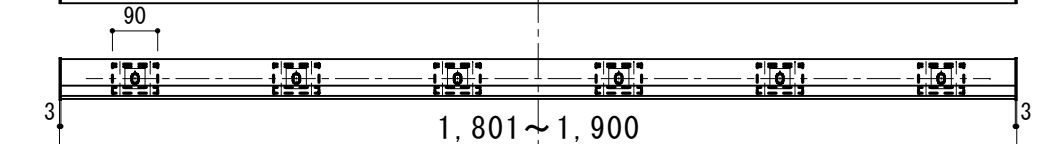


L = 1,801 ~ 1,900  
6ヶ

平面

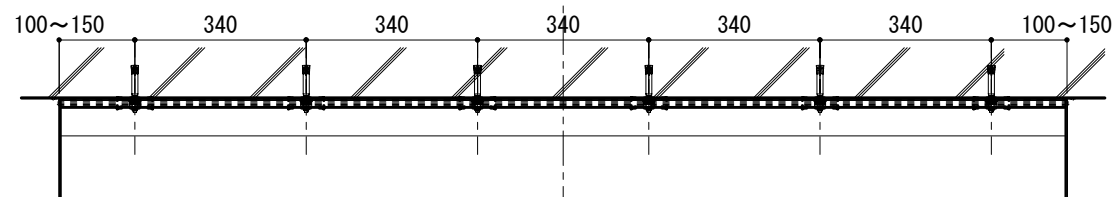


正面

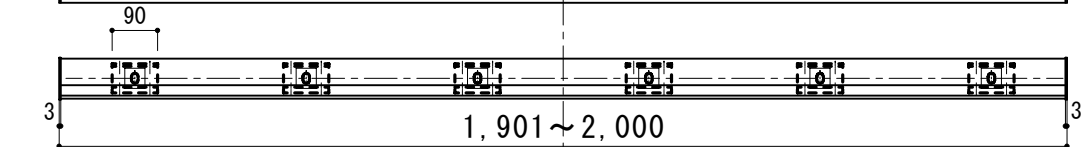


L = 1,901 ~ 2,000  
6ヶ

平面



正面



ALC・アスロックの場合は  
別紙参考割付図を参照して下さい



改訂日

承認	担当	作図	確認

製品名称

アルミ形材庇 グロンダート Sシリーズ

図面内容 D=600

ポールなし 標準割付図 (RC・PC・鉄骨・木造)

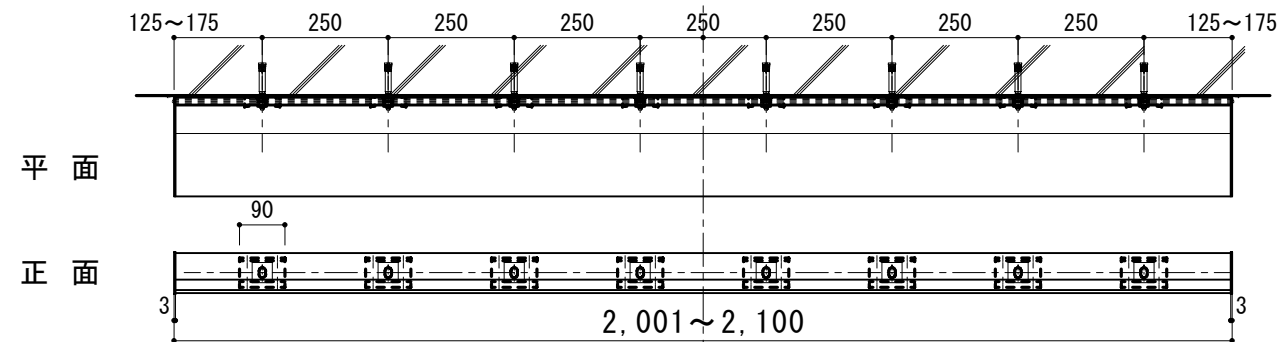
縮尺

日付

2013/01/21

図番

L = 2,001 ~ 2,100  
8ヶ

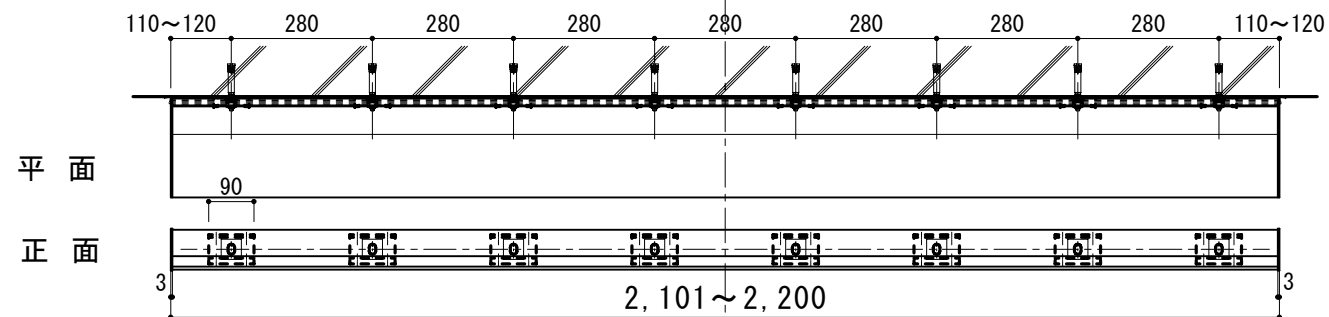


出幅 : 600

取付金具@350以下

L=2,001~2,500  
(庇最大長さ L=3,500)

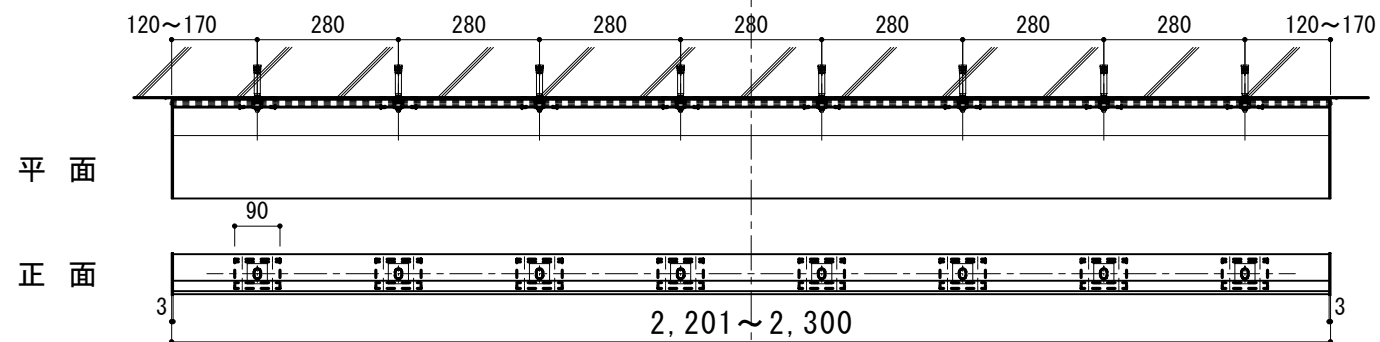
L = 2,101 ~ 2,200  
8ヶ



⚠ 注意

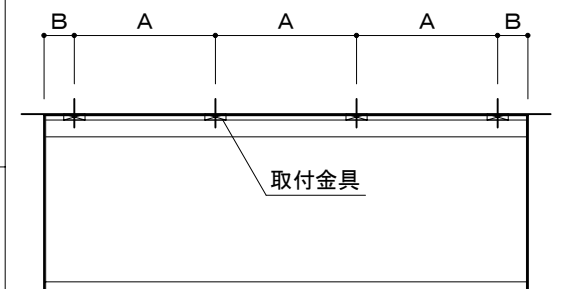
- 割付けを変更する場合は、下図を参考にしてください。
- 最大長さを超える場合、庇は分割となります。
- 最大長さ以上の一体物庇を止むを得ず受注した場合は、下図を参考に割付けてください。但し、価格・納期・運賃(チャーター代・梱包代)・施工人員等、別途考慮して下さい。

L = 2,201 ~ 2,300  
8ヶ

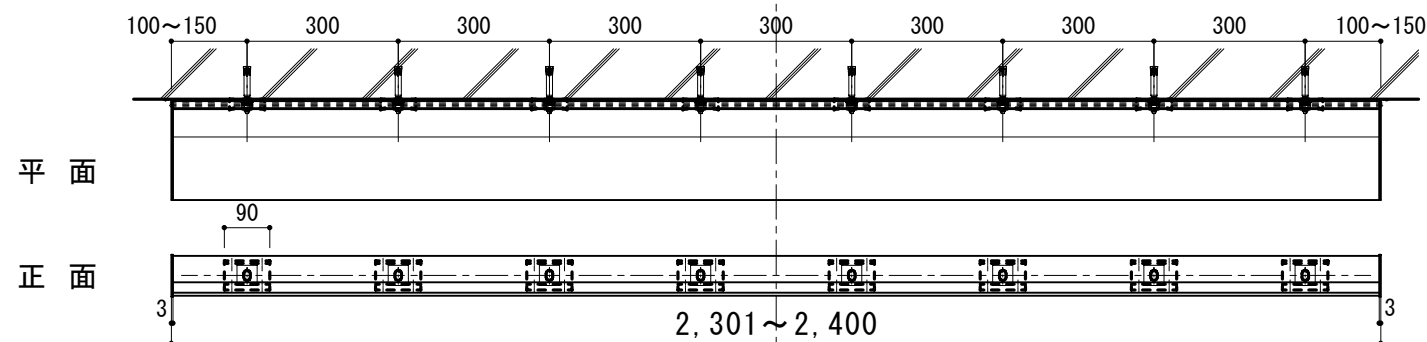


取付金具限界位置

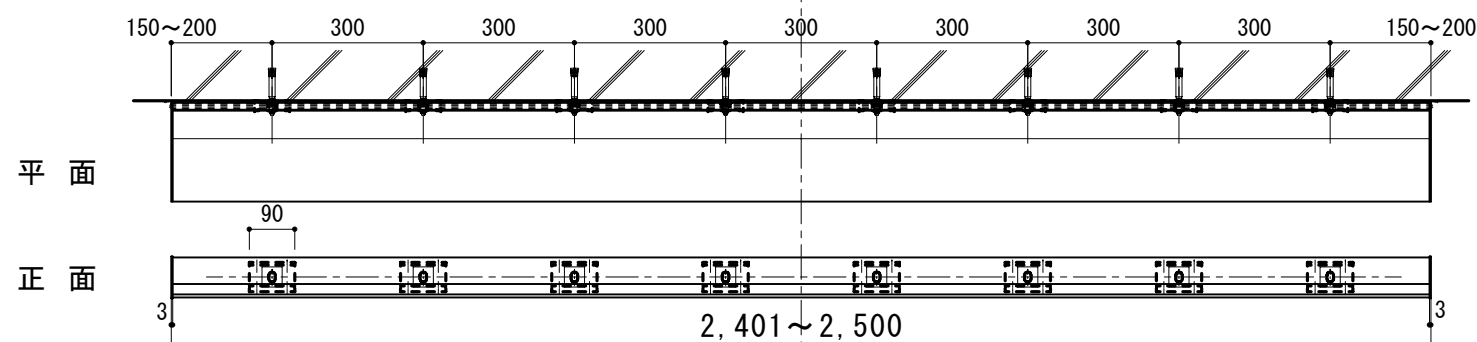
A : @350以下  
B : 75~250



L = 2,301 ~ 2,400  
8ヶ



L = 2,401 ~ 2,500  
8ヶ



ALC・アスロックの場合は  
別紙参考割付図を参照して下さい



改訂日

承認	担当	作図	確認

製品名称

アルミ形材庇 グロンダート Sシリーズ

図面内容 D=600

ポールなし 標準割付図 (RC・PC・鉄骨・木造)

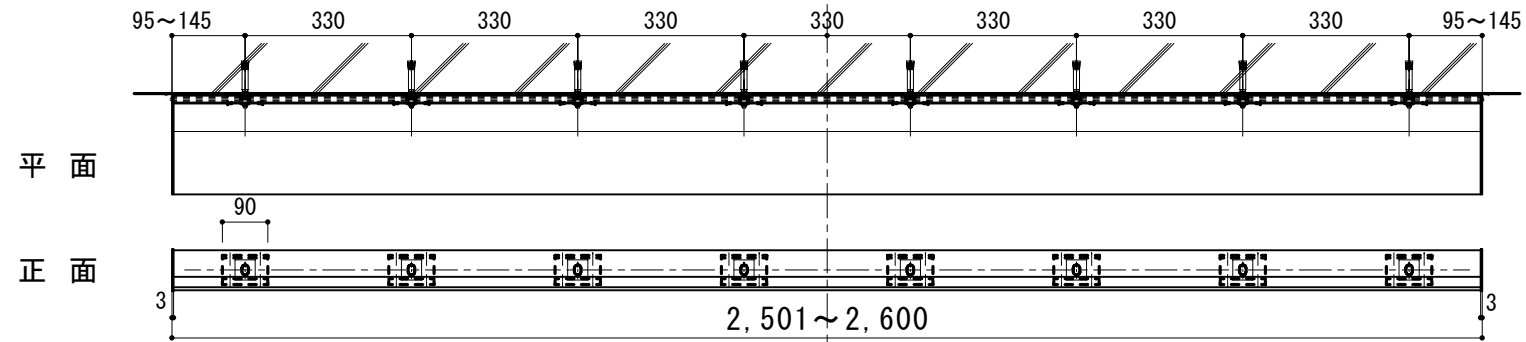
縮尺

日付

2013/01/21

図番

L = 2,501 ~ 2,600  
8ヶ



出幅 : 600

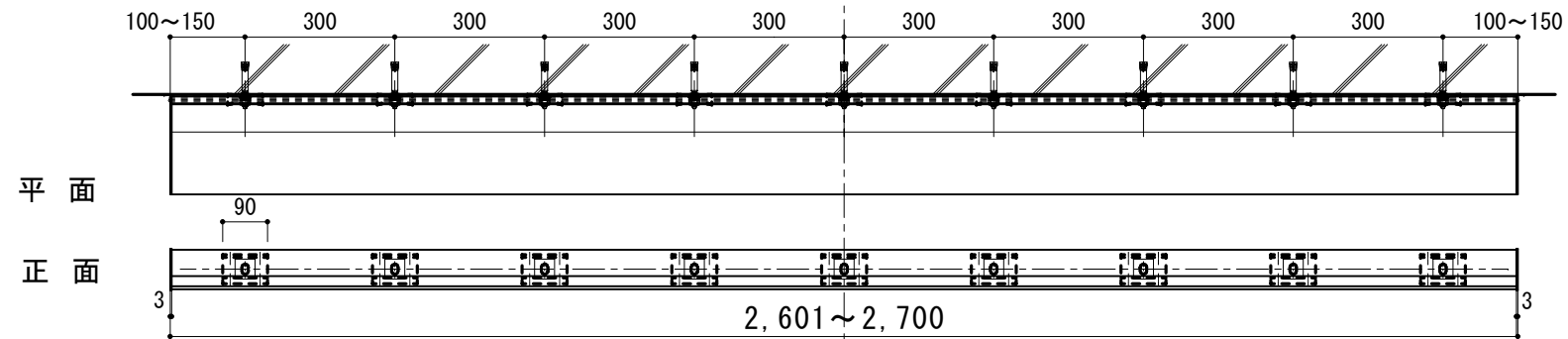
取付金具@350以下

L=2,501~3,000  
(底最大長さL=3,500)

注意

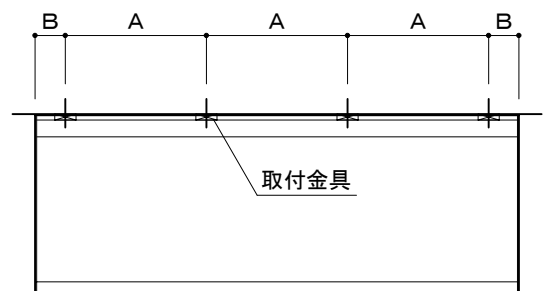
- 割付けを変更する場合は、下図を参考にしてください。
- 最大長さを超える場合、底は分割となります。
- 最大長さ以上の一体物底を止むを得ず受注した場合は、下図を参考に割付けてください。但し、価格・納期・運賃(チャーター代・梱包代)・施工人員等、別途考慮して下さい。

L = 2,601 ~ 2,700  
9ヶ

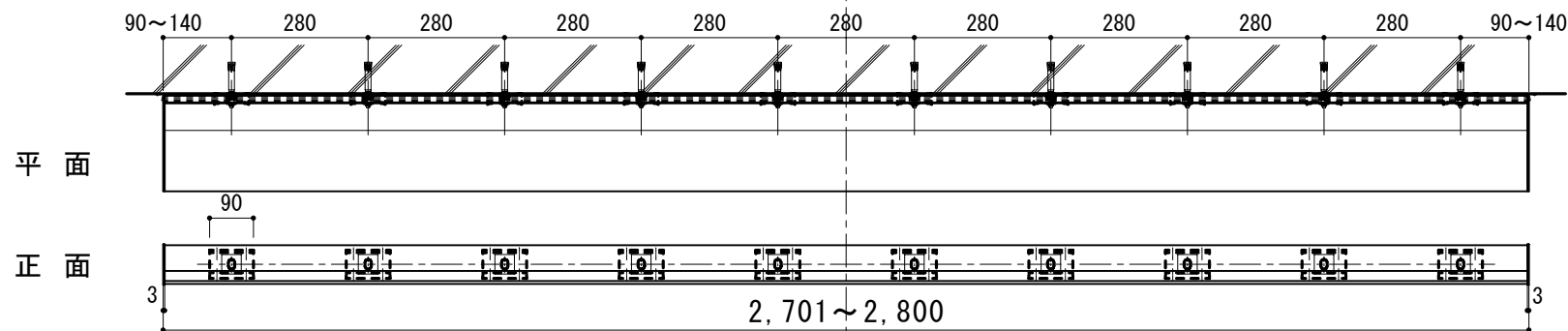


取付金具限界位置

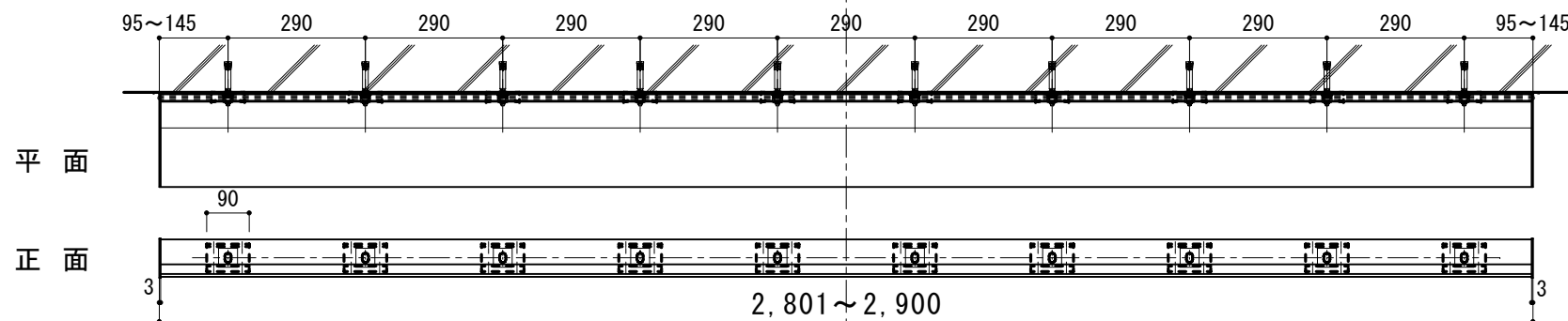
A : @350以下  
B : 75~250



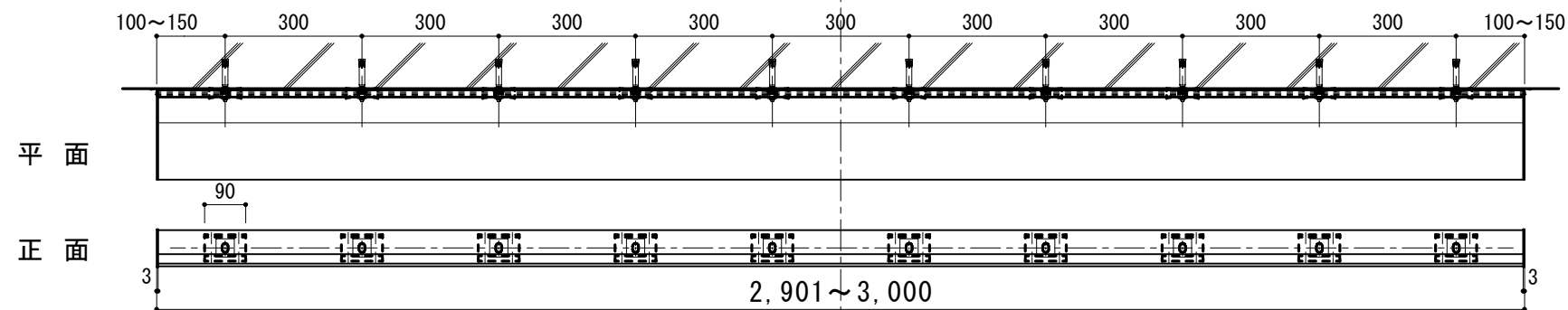
L = 2,701 ~ 2,800  
10ヶ



L = 2,801 ~ 2,900  
10ヶ



L = 2,901 ~ 3,000  
10ヶ



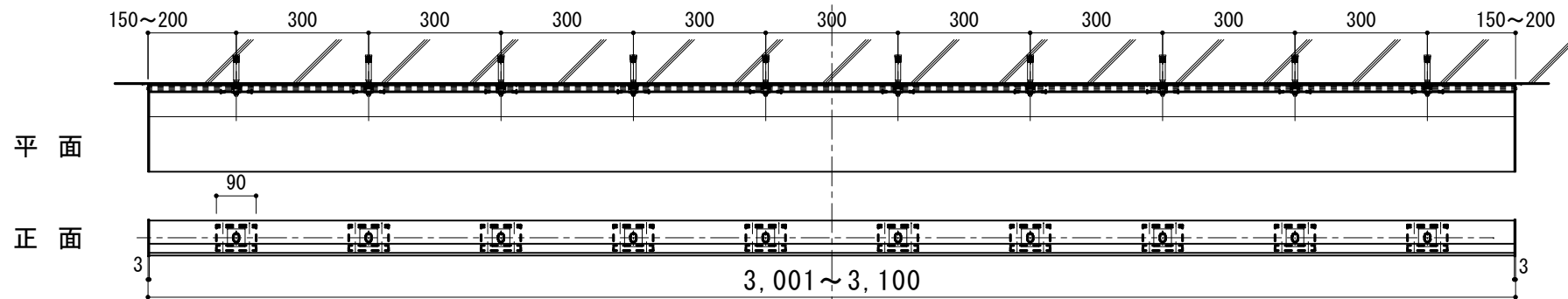
A L C ・ アスロック の場合は  
別紙参考割付図を参照して下さい



改訂日

承認	担当	作図	確認	製品名称	縮尺	図番
				アルミ形材底 グロンダート Sシリーズ	日付	
				図面内容 D=600	2013/01/21	
				ポールなし 標準割付図 (RC・PC・鉄骨・木造)		

L = 3,001 ~ 3,100  
10ヶ



出幅 : 600

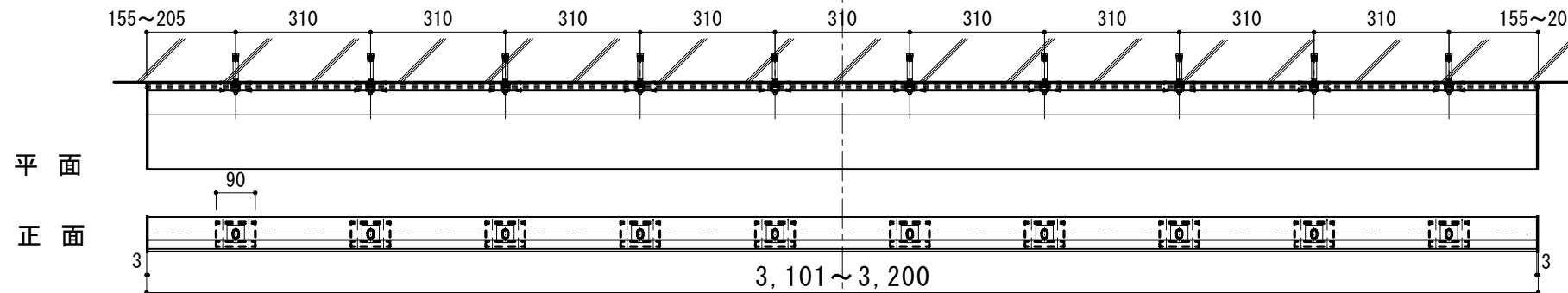
取付金具@350以下

L=3,001~3,500  
(底最大長さ L=3,500)

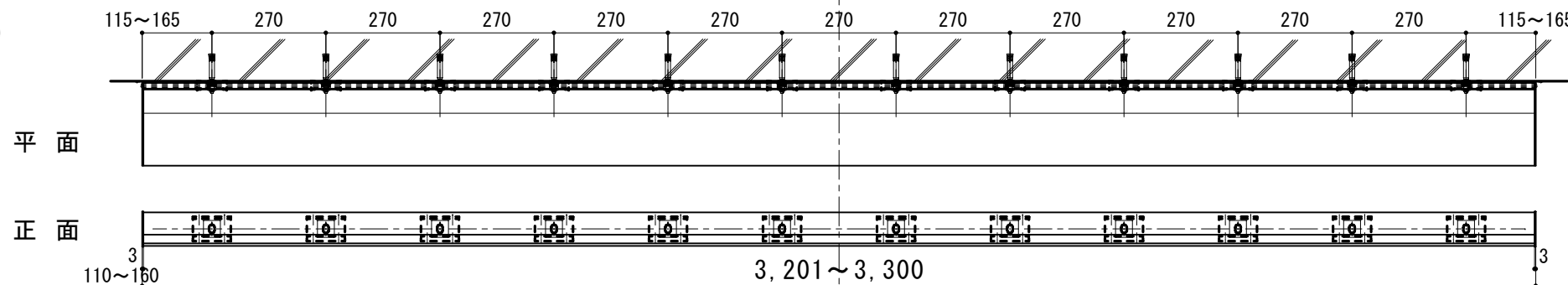
**注意**

- 割付けを変更する場合は、下図を参考にしてください。
- 最大長さを超える場合、底は分割となります。
- 最大長さ以上の一体物底を止むを得ず受注した場合は、下図を参考に割付けて下さい。  
但し、価格・納期・運賃(チャーター代・梱包代)・施工人員等、別途考慮して下さい。

L = 3,101 ~ 3,200  
10ヶ

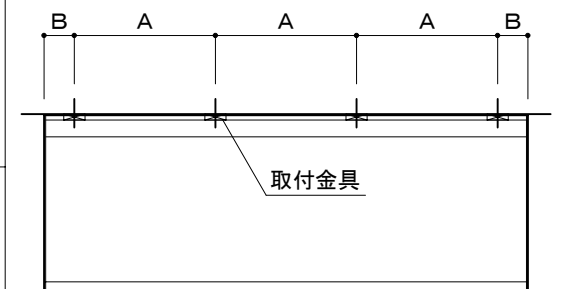


L = 3,201 ~ 3,300  
12ヶ

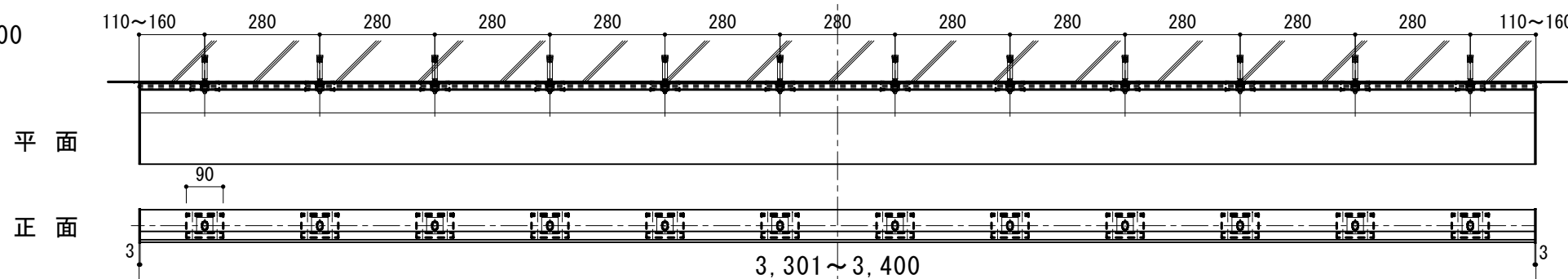


取付金具限界位置

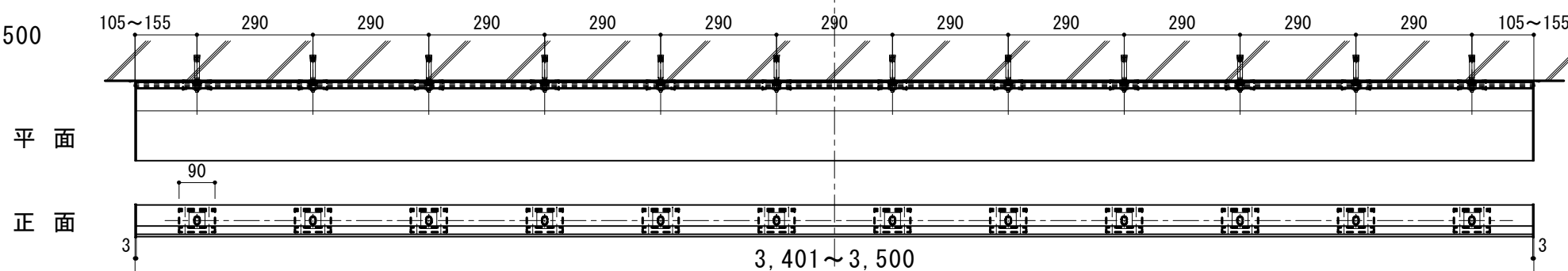
A : @350以下  
B : 75~250



L = 3,301 ~ 3,400  
12ヶ



L = 3,401 ~ 3,500  
12ヶ



A L C ・ アスロックの場合は  
別紙参考割付図を参照して下さい



改訂日

承認	担当	作図	確認

製品名称

アルミ形材底 グロンダート Sシリーズ

図面内容 D=600

ボールなし 標準割付図 (RC・PC・鉄骨・木造)

縮尺

日付

2013/01/21

図番