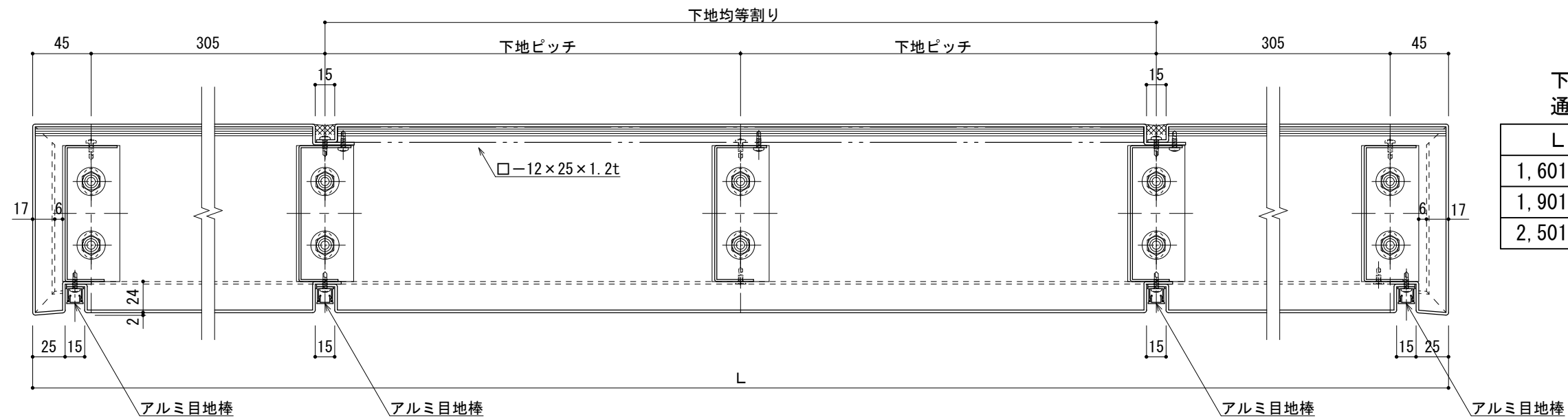
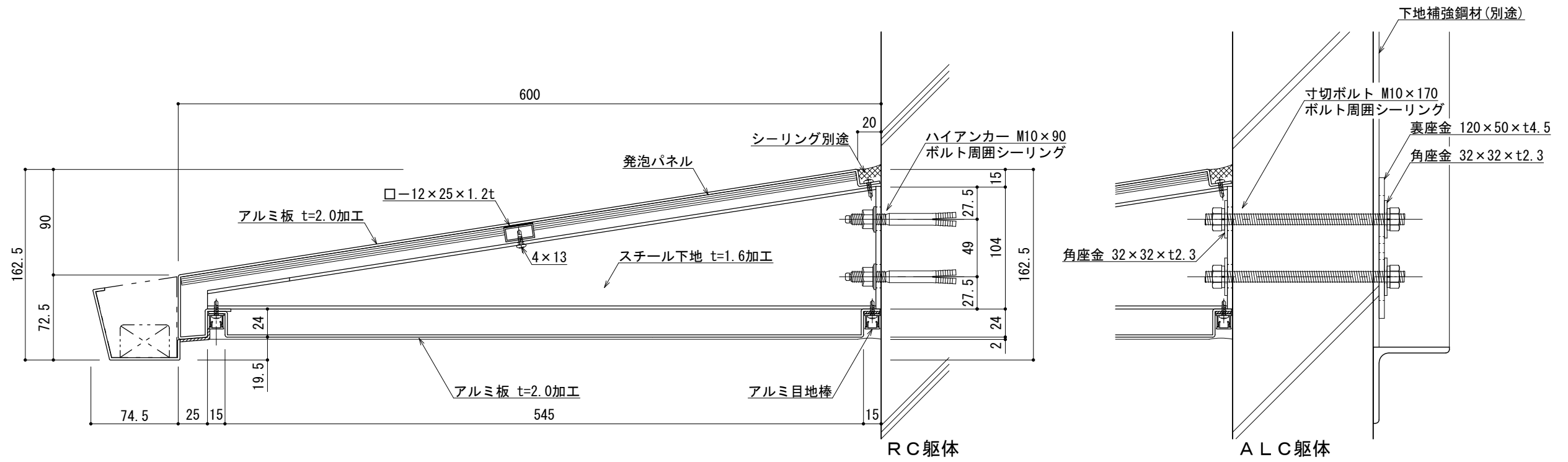


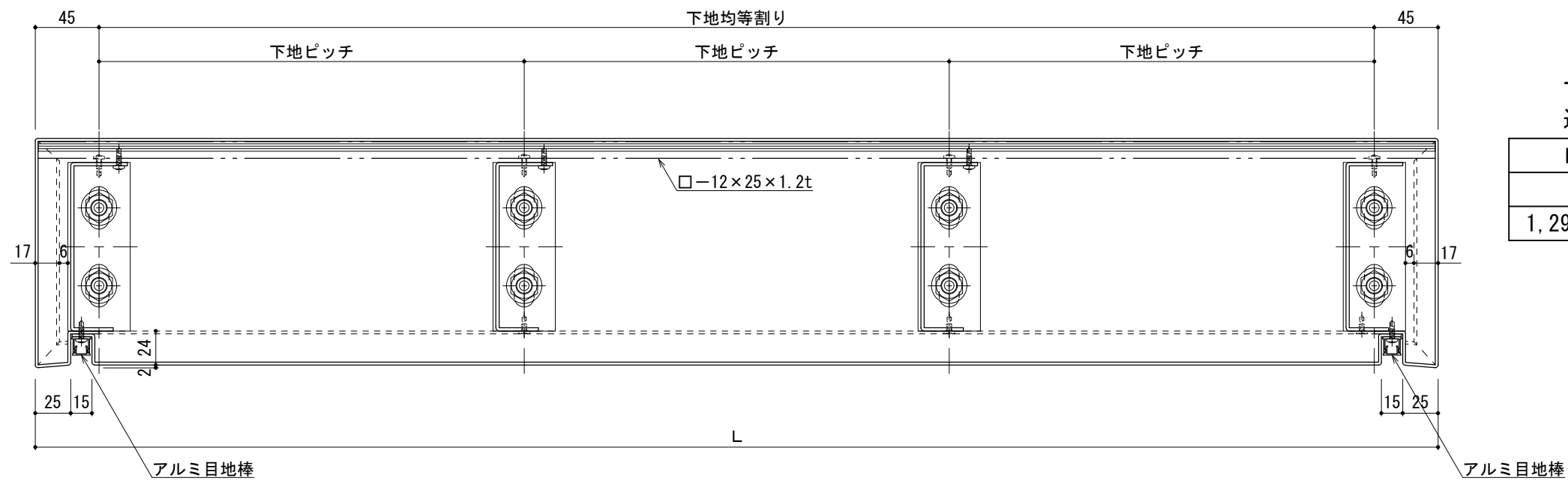
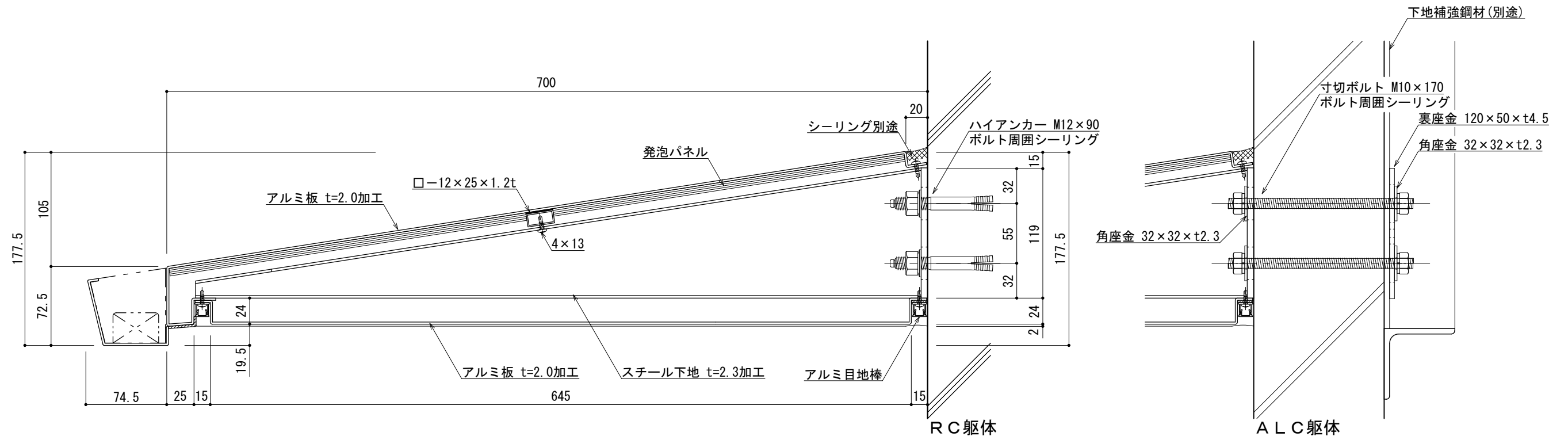
《注》  
下地数は下表の通りとなります

L寸法	下地数
~1,290	3
1,291~1,600	4



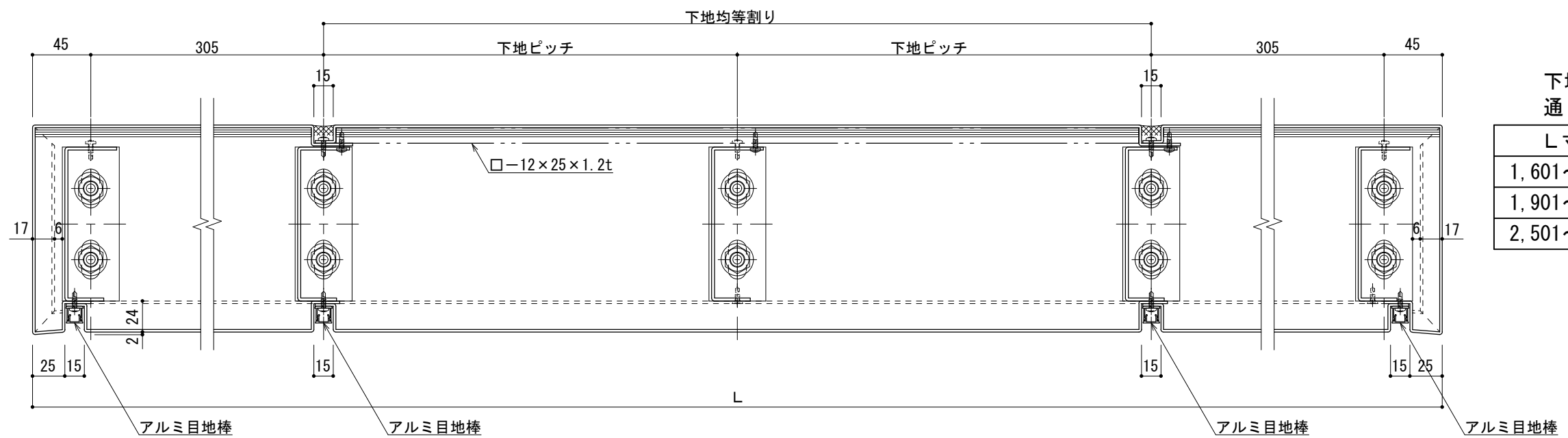
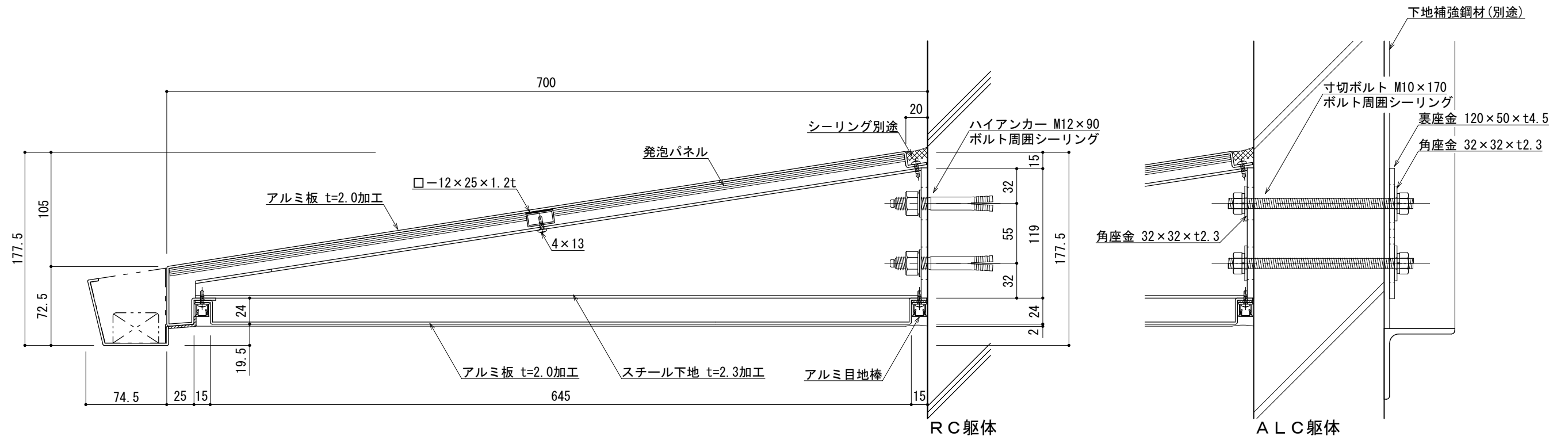
《注》  
下地数は下表の通りとなります

L寸法	下地数
1,601~1,900	5
1,901~2,500	6
2,501~3,100	7



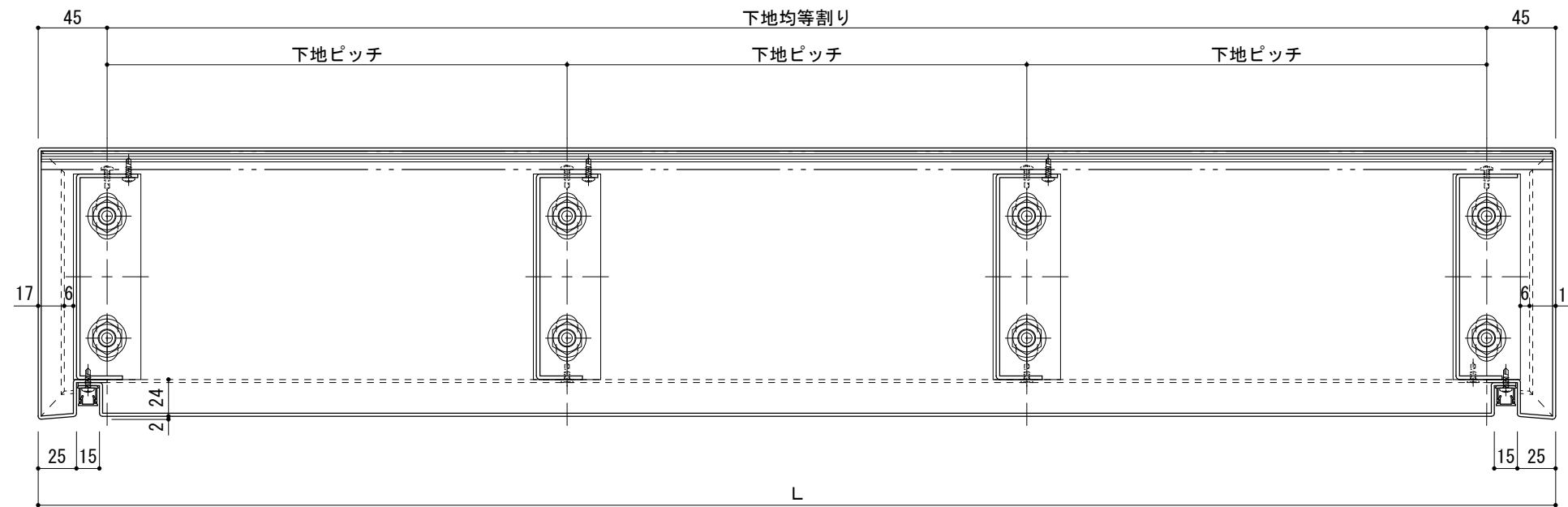
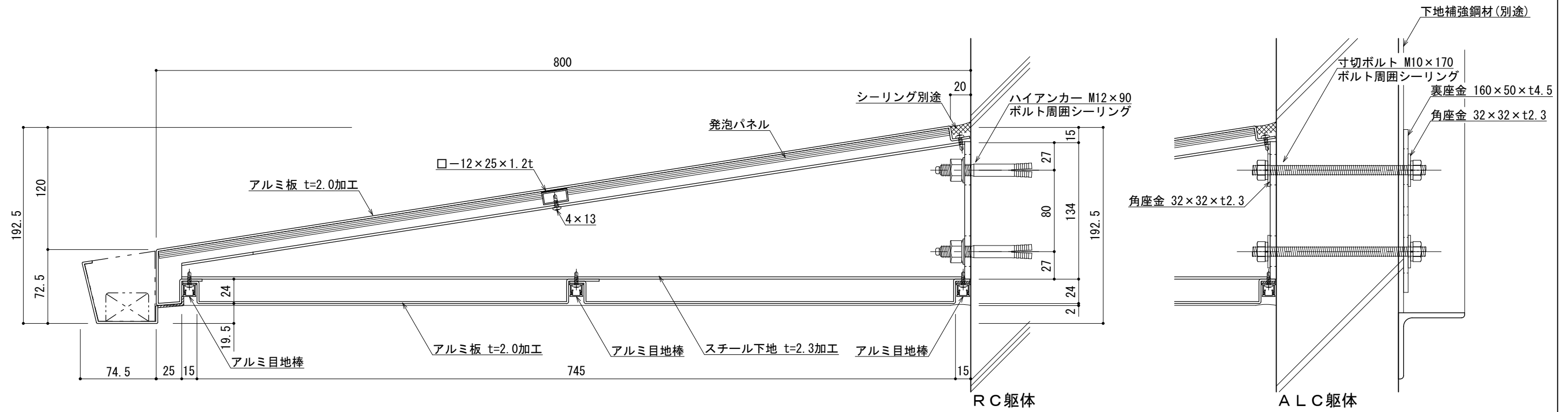
《注》  
下地数は下表の通りとなります

L寸法	下地数
~1,290	3
1,291~1,600	4



《注》  
下地数は下表の通りとなります

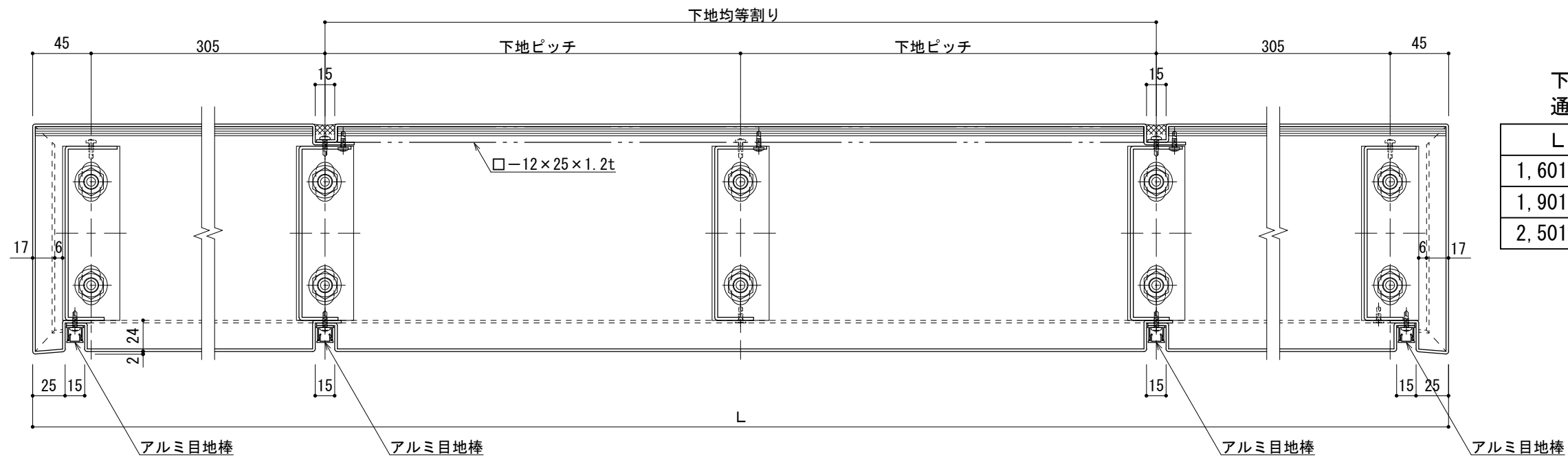
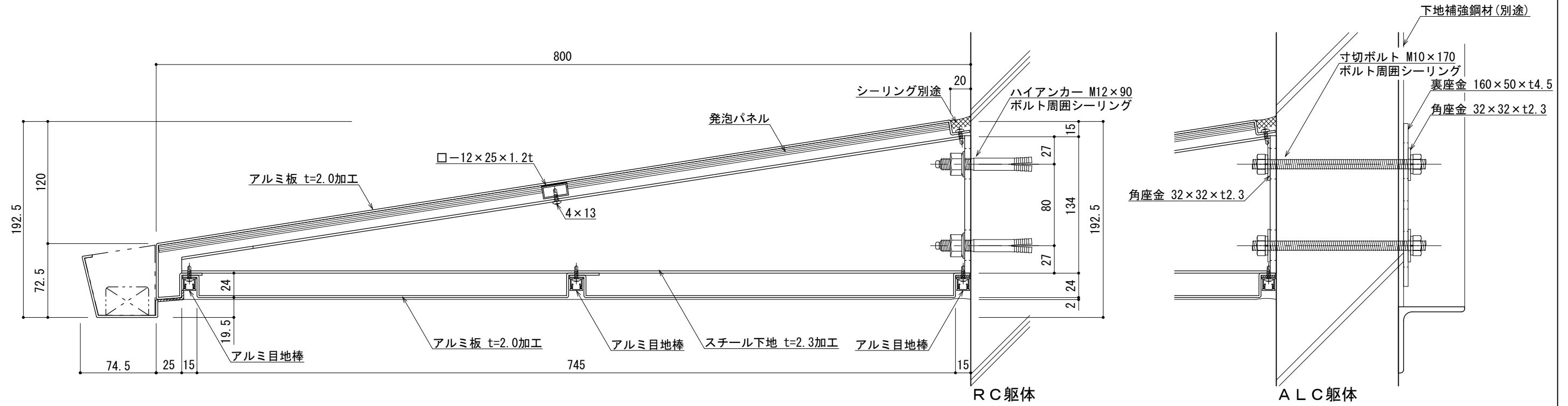
L寸法	下地数
1,601~1,900	5
1,901~2,500	6
2,501~3,100	7



《注》  
下地数は下表の通りとなります

L 寸法	下地数
~1,290	3
1,291~1,600	4

KY-80H T2 出幅800+74.5 L = 1,601~3,100 基本断面



《注》  
下地数は下表の通りとなります

L寸法	下地数
1,601~1,900	5
1,901~2,500	6
2,501~3,100	7



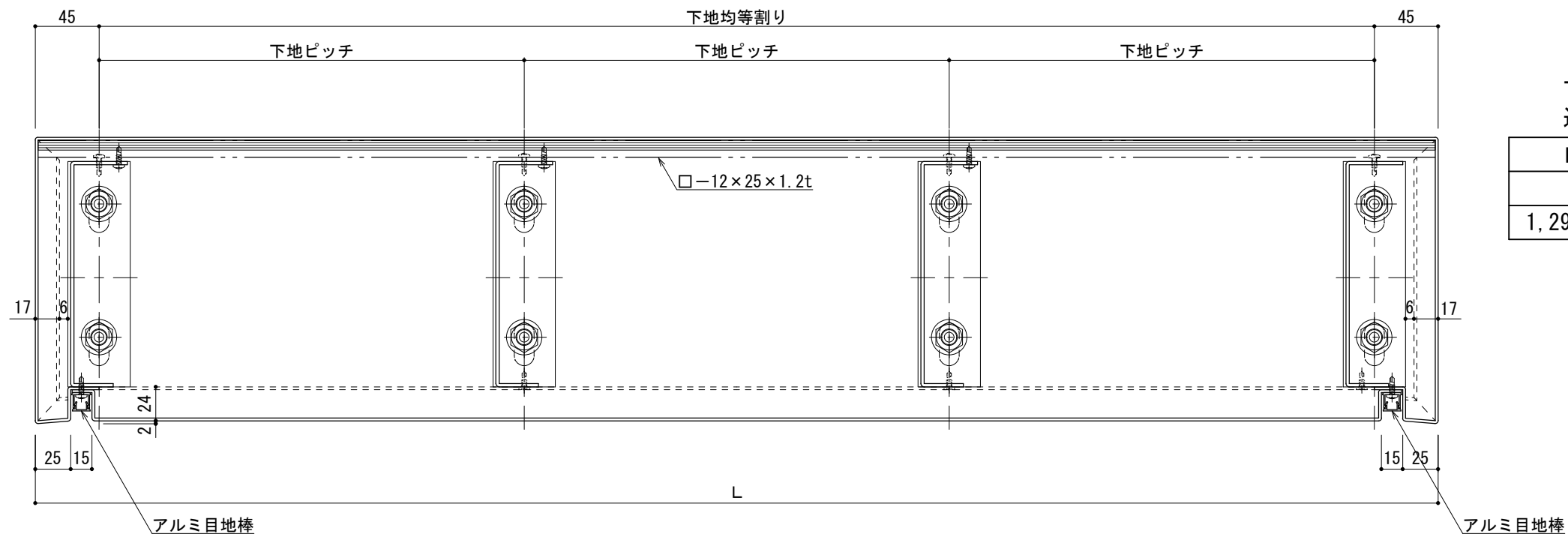
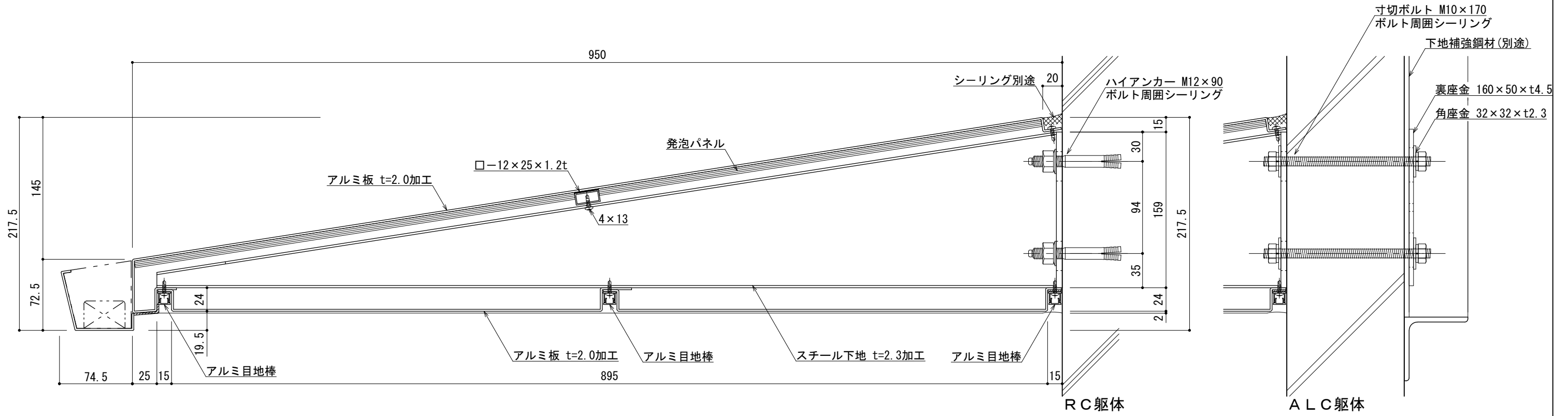
工事名称  
設計監理  
施工

承認 担当 作図 確認

製品名称  
グロンダート板曲庇 KYシリーズ  
図面内容  
基本断面図

縮尺  
1/4  
日付  
2011/12/01

図番  
KY-80HT2

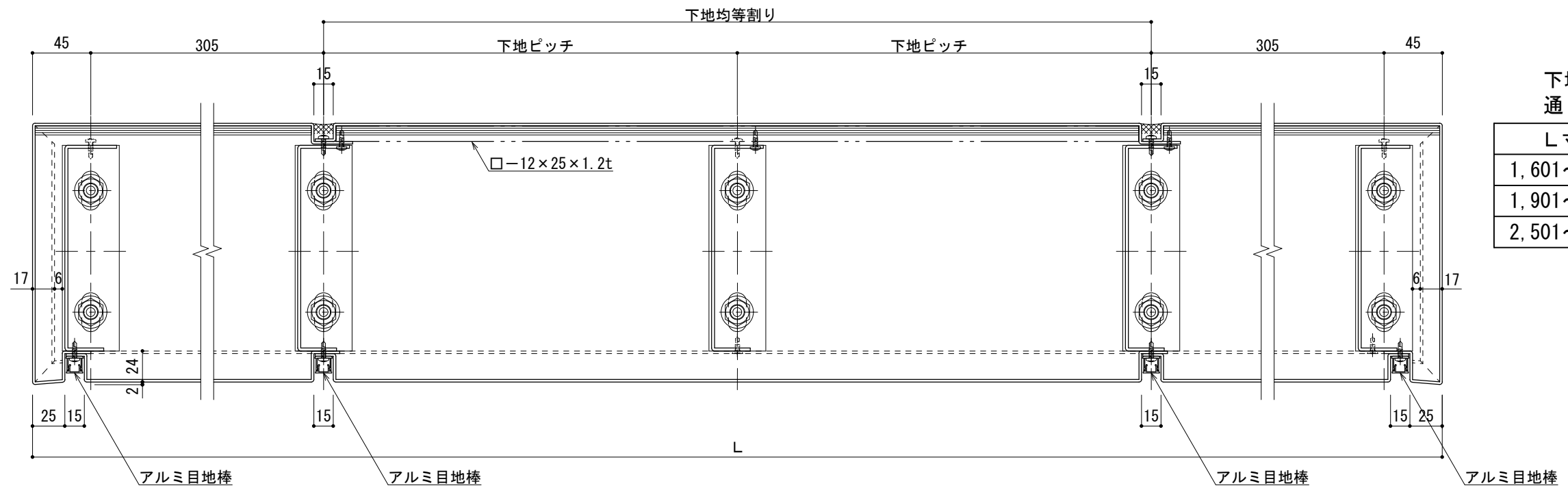
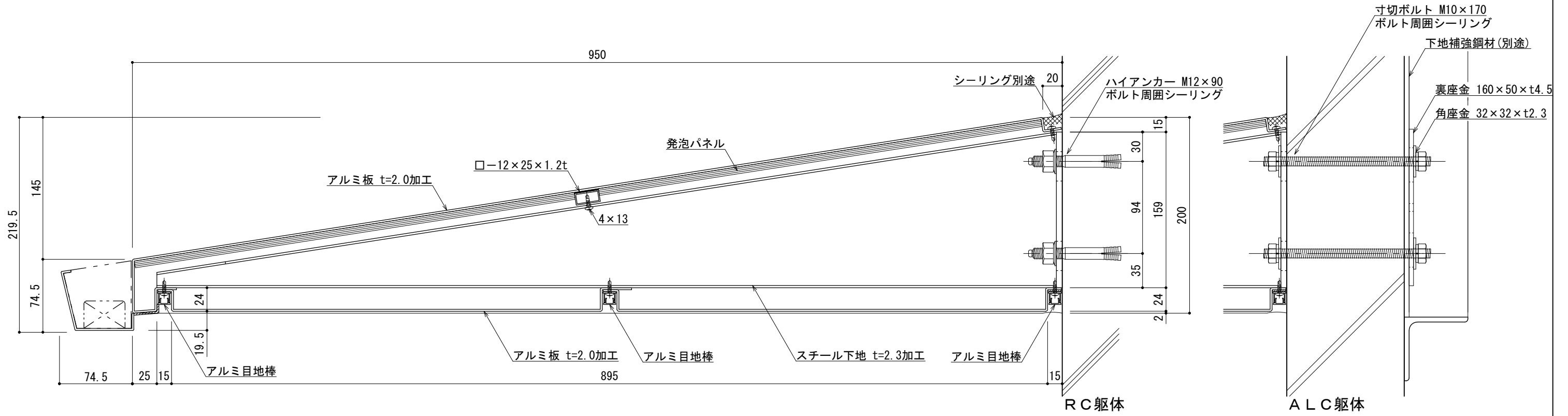


《注》

下地数は下表の通りとなります

L寸法	下地数
~1,290	3
1,291~1,600	4

KY-95H T2 出巾950+74.5 L = 1,601~3,100 基本断面



《注》  
下地数は下表の通りとなります

L寸法	下地数
1,601~1,900	5
1,901~2,500	6
2,501~3,100	7



工事名称  
設計監理  
施工

承認 担当 作図 確認

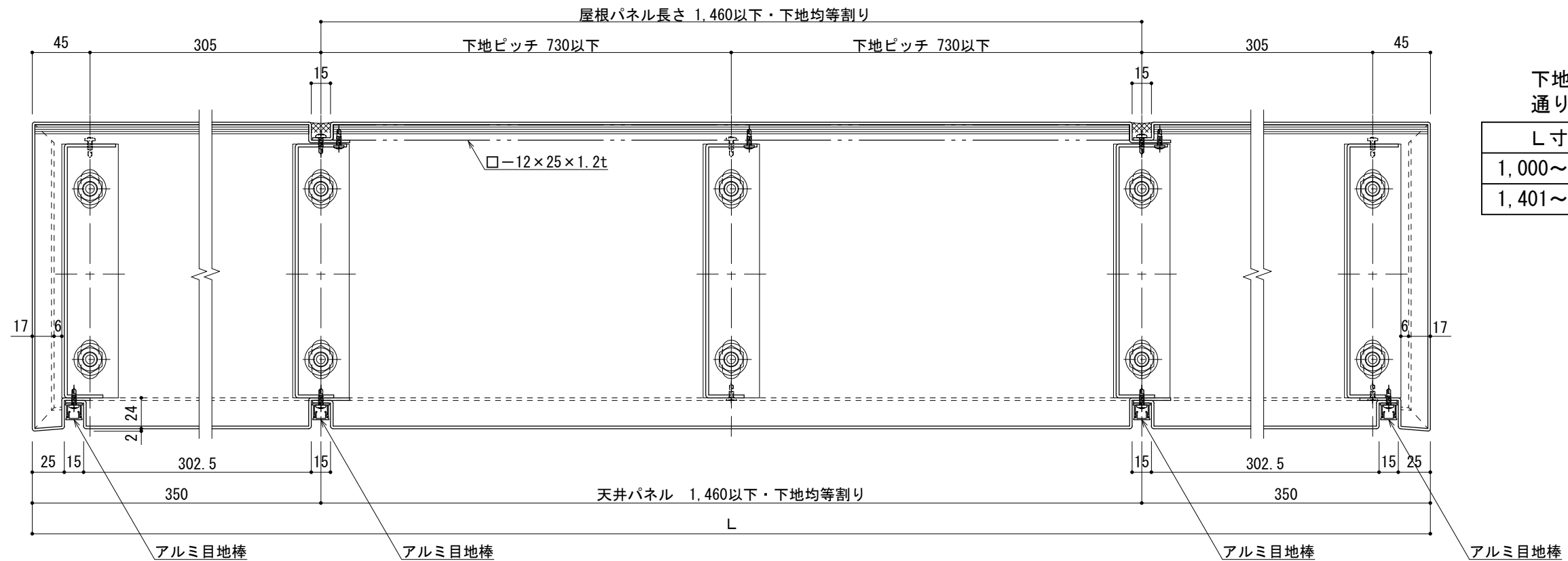
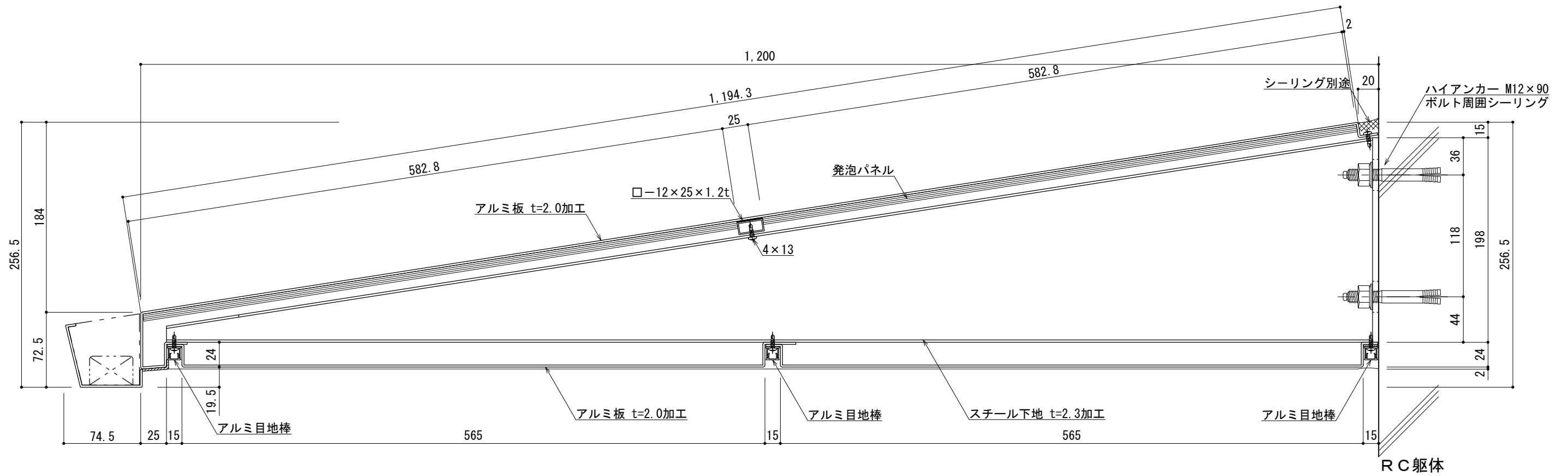
製品名称  
グロンダート板曲庇 KYシリーズ  
図面内容  
基本断面図

縮尺  
1/4  
日付  
2011/12/01

図番  
KY-95HT2



KY-120H T 出幅1,200+74.5 L=1,000~2,100 基本断面



《注》  
下地数は下表の通りとなります

L寸法	下地数
1,000~1,400	4
1,401~2,100	5



工事名称  
設計監理  
施工

承認 担当 作図 確認

製品名称  
グロンダート板曲庇 KYシリーズ  
図面内容  
基本断面図

縮尺  
1/4  
日付  
2011/12/01

図番  
KY-120HT