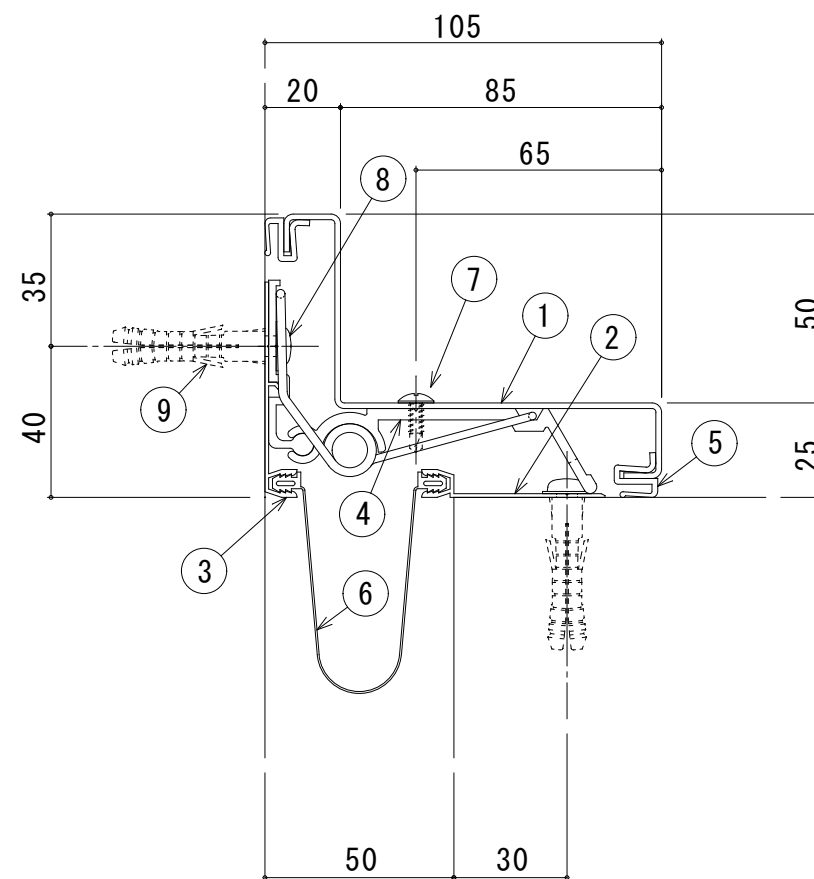


S50-ECD

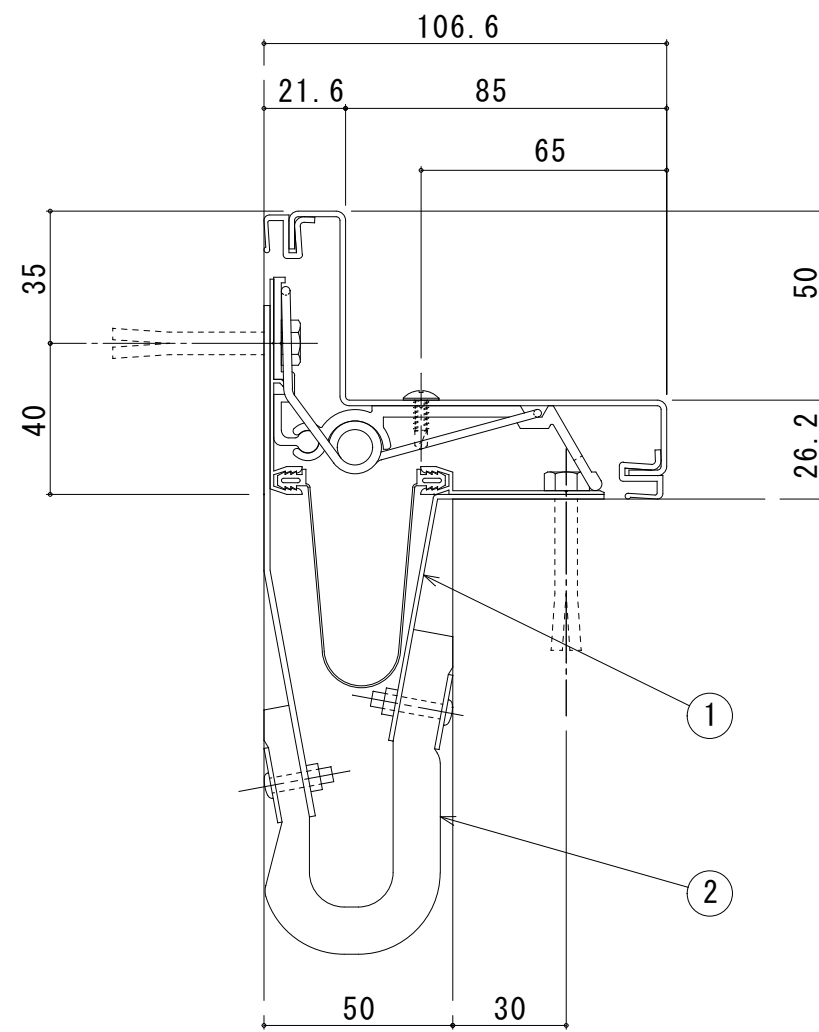
【EXP, J, C ステンレス外壁入隅 フラットタイプ クリアランス50mm用】

①	アウトカバー-S50
②	インコーナーカバー-S50
③	ベースフレーム
④	スライドレール平
⑤	スライドレールコーナー
⑥	アームホルダー-50
⑦	アームホルダー受け
⑧	ウェザーストリップF
⑨	止水補助シート (W=225)
⑩	木ねじ
⑪	アンカープラグ
⑫	タッピンネジ (トラス頭4×10)
⑬	皿小ねじ (5×12)
⑭	テクスビス (4×16)



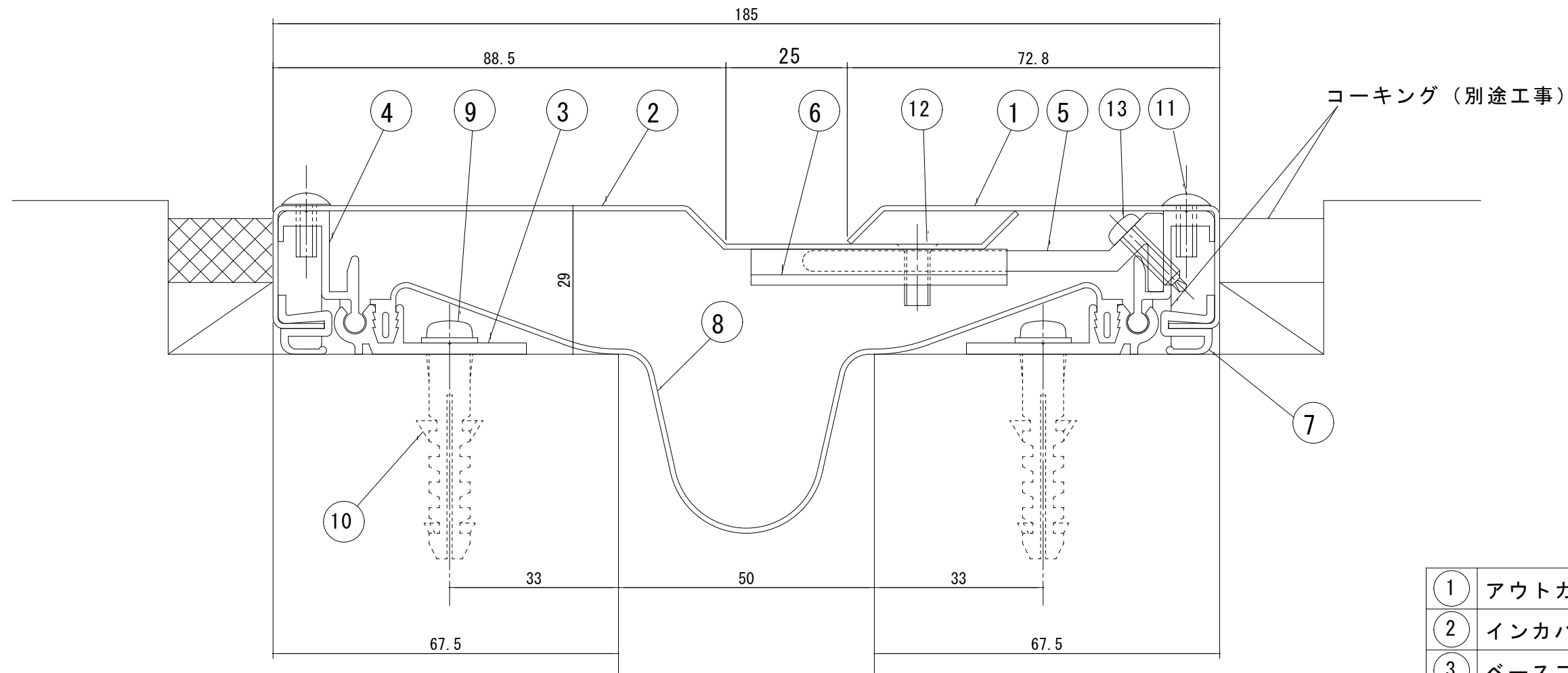
S50-ECE

- ① S50ECEカハ`ー (t=1.5)
- ② EE補助シートホルダー
- ③ ECE補助シートホルダー
- ④ ECEブラケット50 (P=560)
- ⑤ ウェザーストリップF
- ⑥ 止水補助シート
- ⑦ ドリルねじ (トラス頭4×13)
- ⑧ 木ねじ (5.5×40)
- ⑨ アンカーフ`ラク` (φ8)



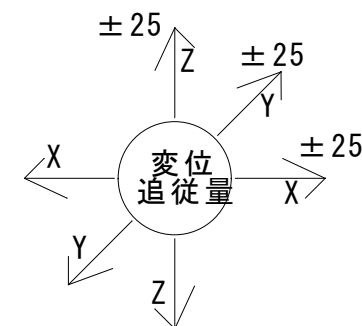
S50-ECE (遮炎仕様)

- ① 耐火帯押えプレート
- ② 耐火帯

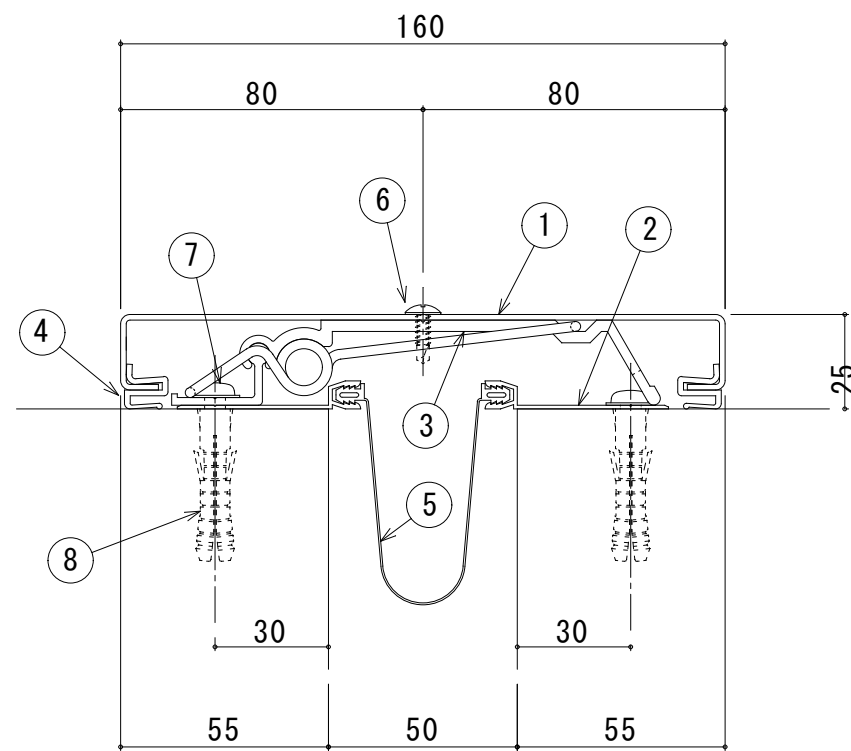


S50-ED

【EXP, J, C ステンレス外壁 フラットタイプ クリアランス50mm用】

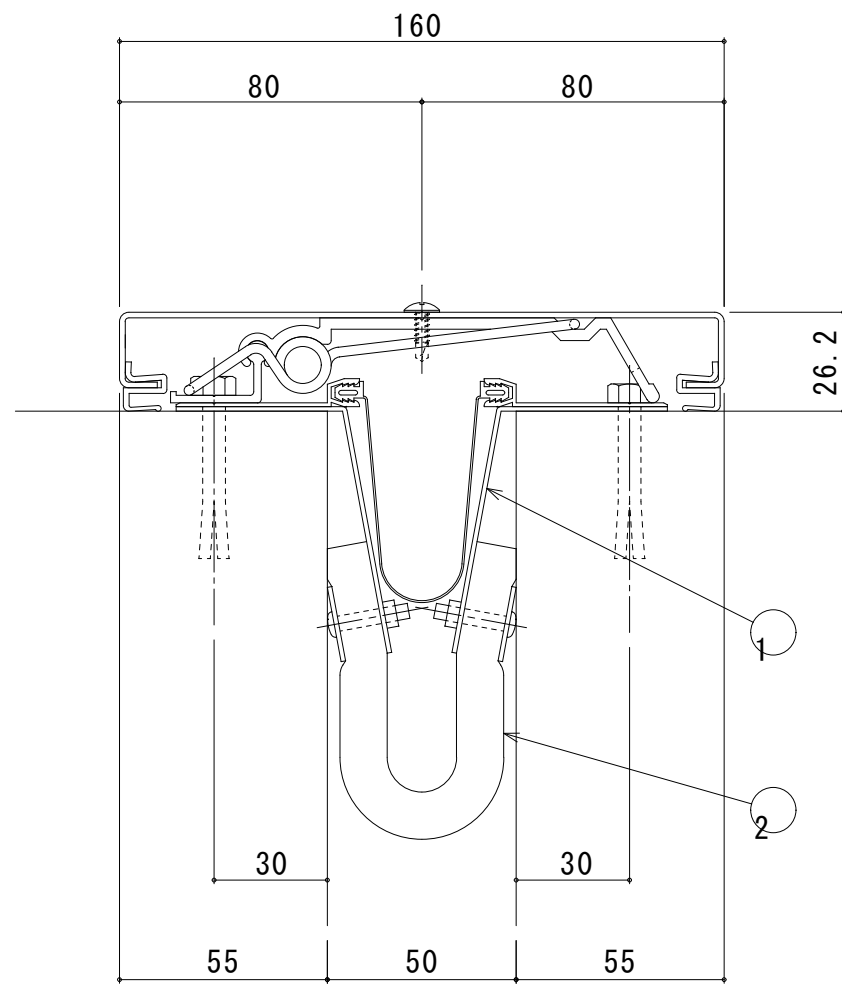


①	アウトカバー-S50
②	インカバー-S50
③	ベースフレーム
④	スライドレール平
⑤	アームホルダー-50
⑥	アームホルダー受け
⑦	ウェザーストリップF
⑧	止水補助シート (W=225)
⑨	木ねじ
⑩	アンカープラグ
⑪	タッピンネジ (トラス頭4×10)
⑫	皿小ねじ (5×12)
⑬	テクスビス (4×16)



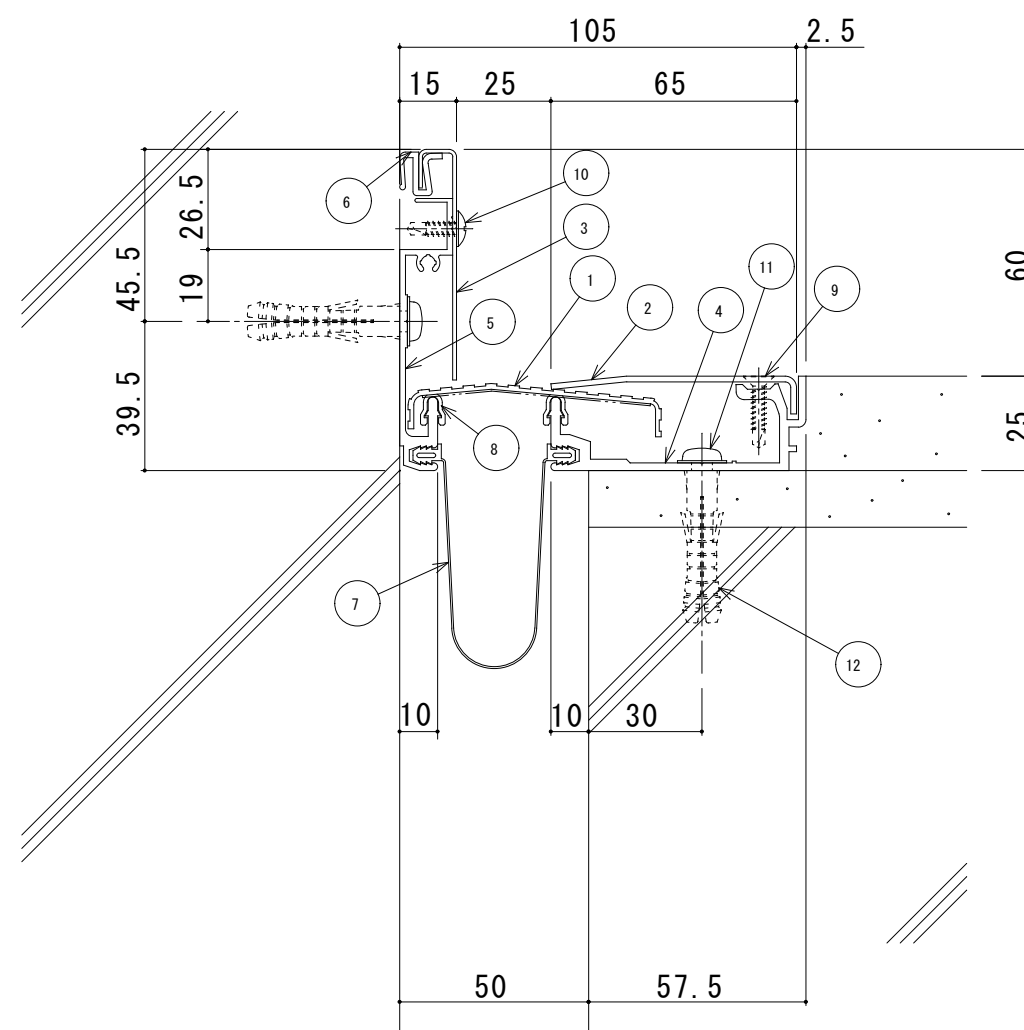
S50-EE

- ① S50EEカハ` (t=1.5)
- ② EE補助シートホルダー
- ③ EEブラケット50(P=560)
- ④ ウェザーストリップF
- ⑤ 止水補助シート
- ⑥ ドリルねじ(トラス頭4×13)
- ⑦ 木ねじ(5.5×40)
- ⑧ アンカーフ`ラク` (φ8)



S50-ECE (遮炎仕様)

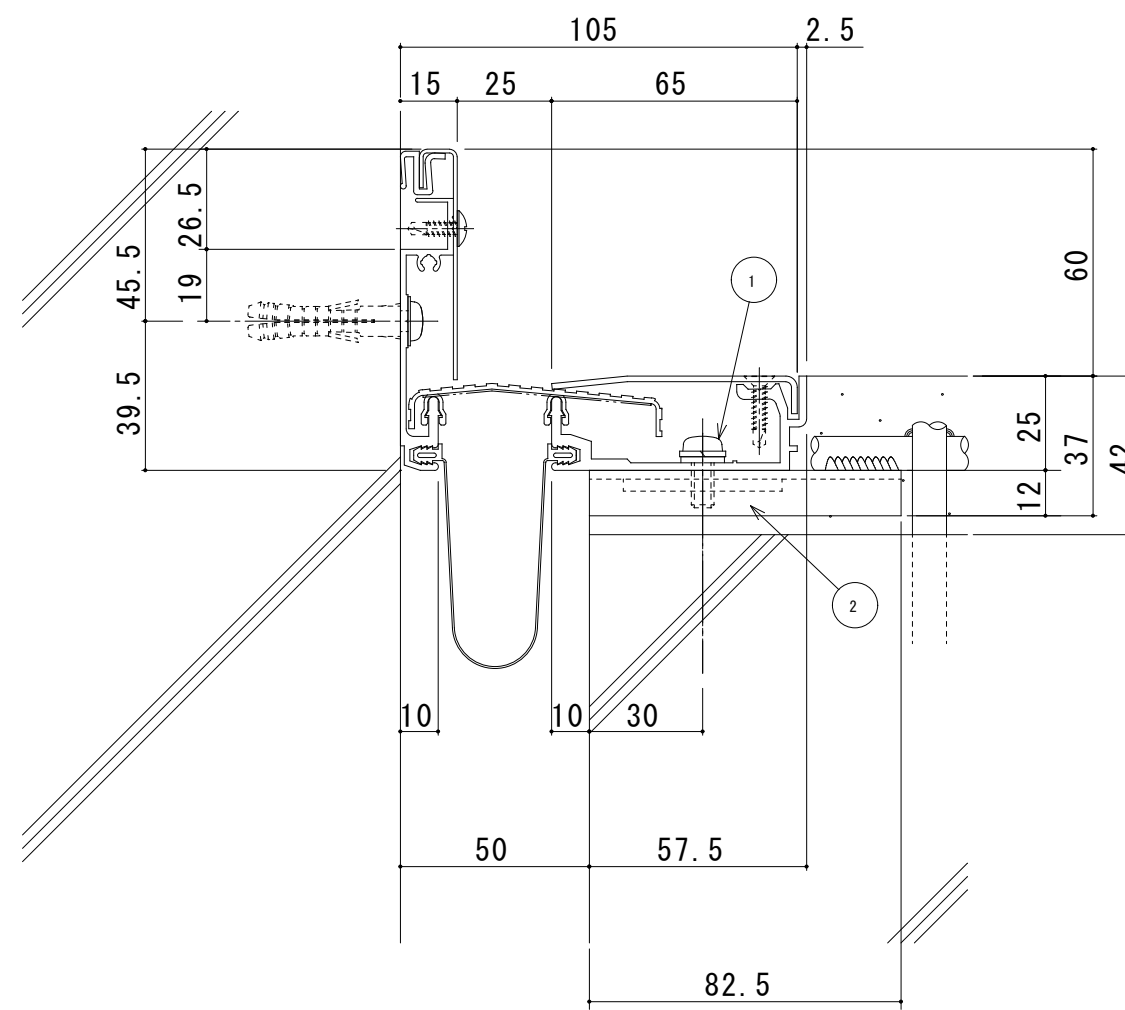
- ① 耐火帯押えプレート
- ② 耐火帯



S50-FCH 断面図

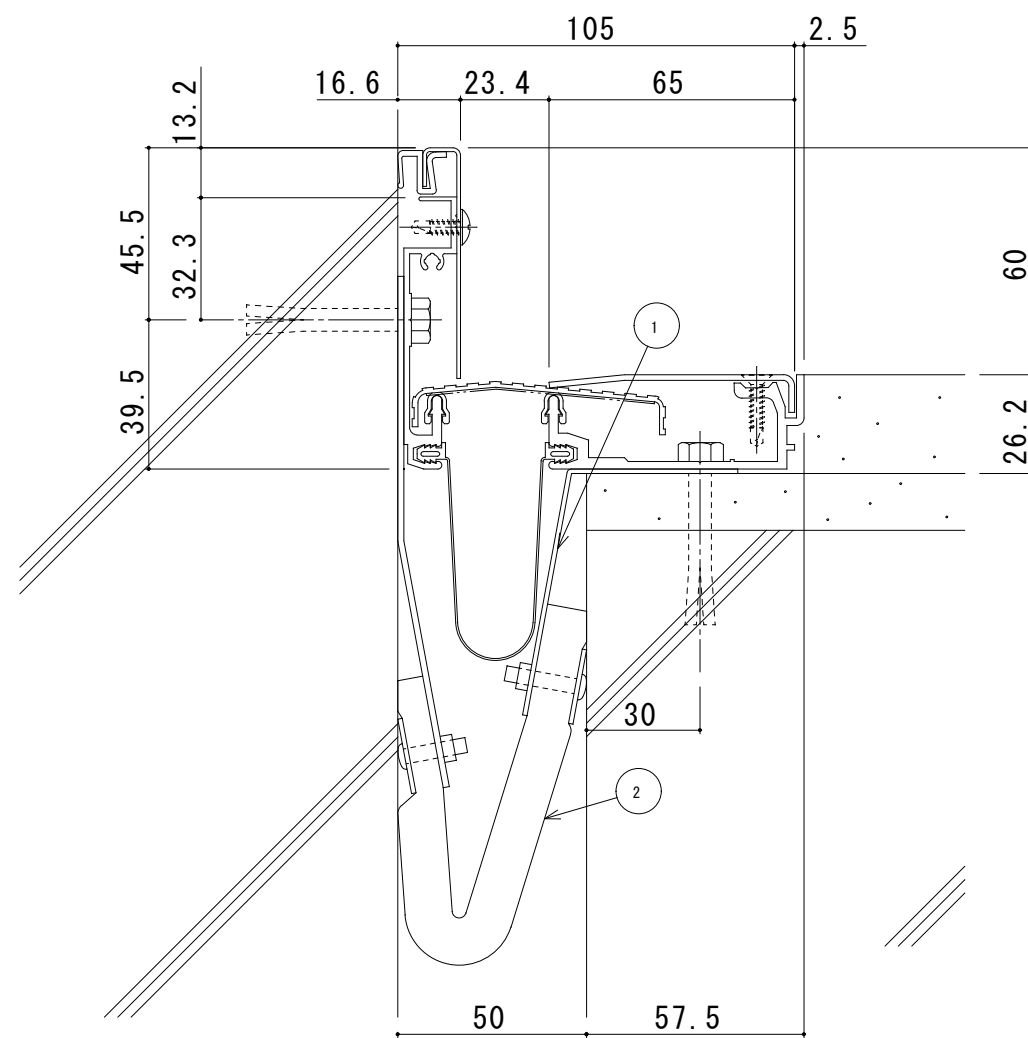
- ① センタープレート (t=1.5)
- ② フレームカバー (t=1.5)
- ③ コーナーフレームカバー
- ④ フレーム
- ⑤ コーナーフレーム
- ⑥ ウェザーストリップ
- ⑦ 止水補助シート
- ⑧ F/Wパッキン
- ⑨ ドリルねじ (皿頭4×19)
- ⑩ ドリルねじ (トラス頭4×13)

- ⑪ 木ねじ (5.5×56)
- ⑫ アンカーボルト (φ8)



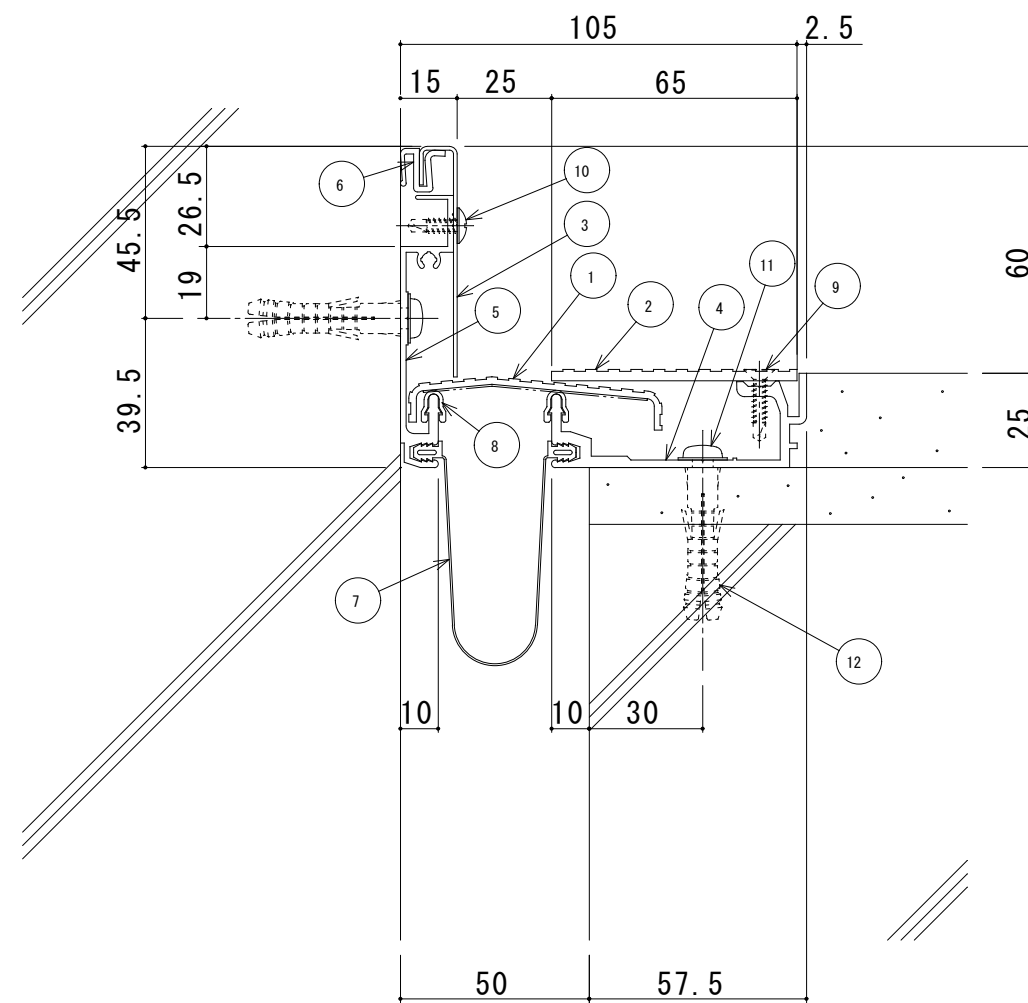
S50-FCHA 断面図

- ① なべ小ねじ
- ② FXアンカー



S50-FCH (遮炎仕様) 断面図

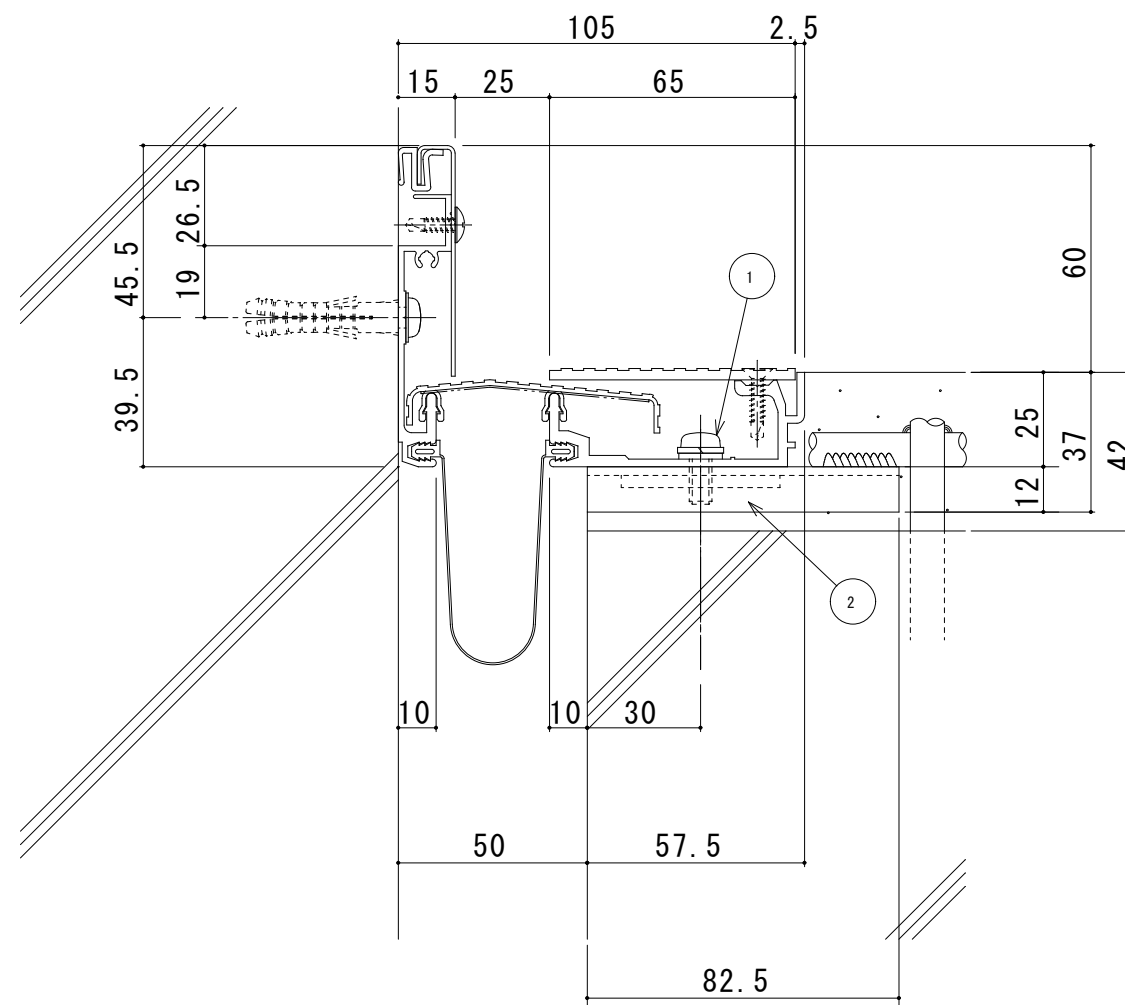
- ① 耐火帯押えプレート
- ② 耐火帯



S50-FCHJ 断面図

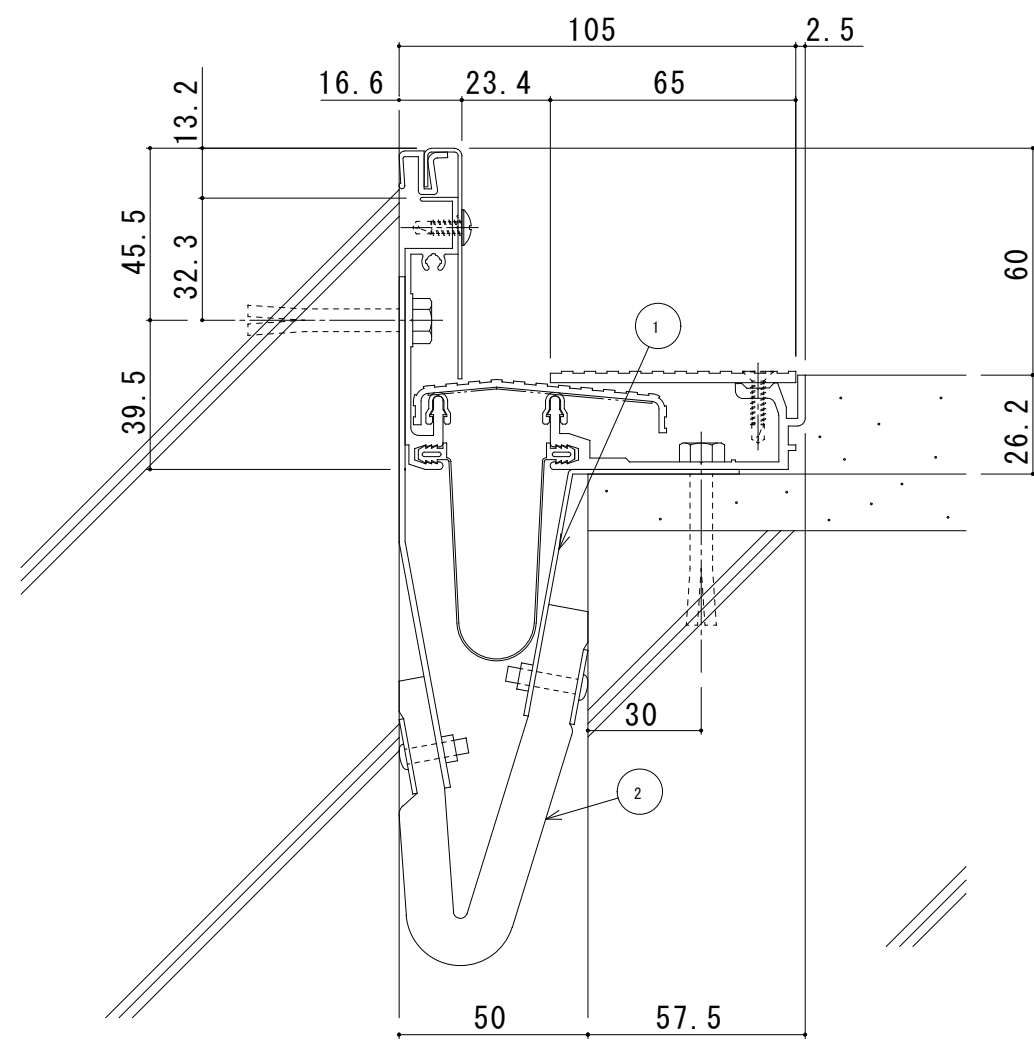
- ① センタープレート (t=2.0)
- ② フレームカバー (t=3.0)
- ③ コーナーフレームカバー
- ④ フレーム
- ⑤ コーナーフレーム
- ⑥ ウェザーストリップ
- ⑦ 止水補助シート
- ⑧ F/Wパッキン
- ⑨ ドリルねじ (皿頭4×19)
- ⑩ ドリルねじ (トラス頭4×13)

- ⑪ 木ねじ (5.5×56)
- ⑫ アンカーボルト (φ8)



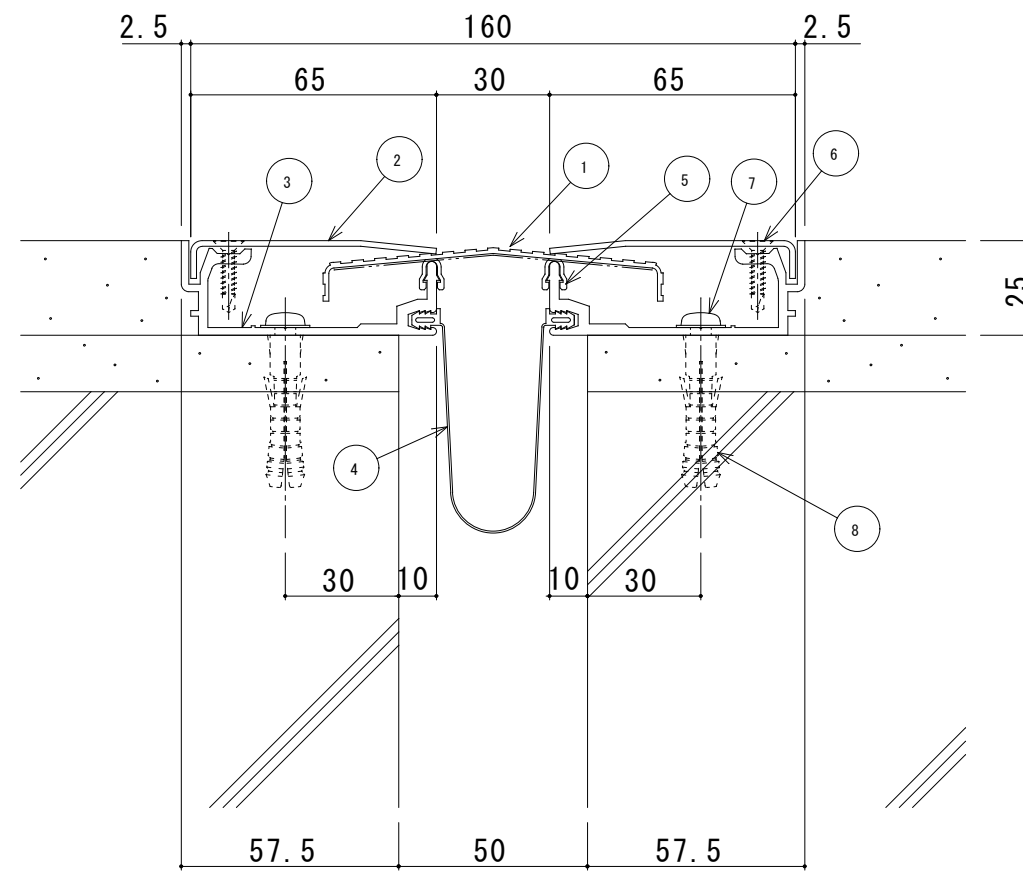
S50-FCHJA 断面図

- ① なべ小ねじ
- ② FXアンカー



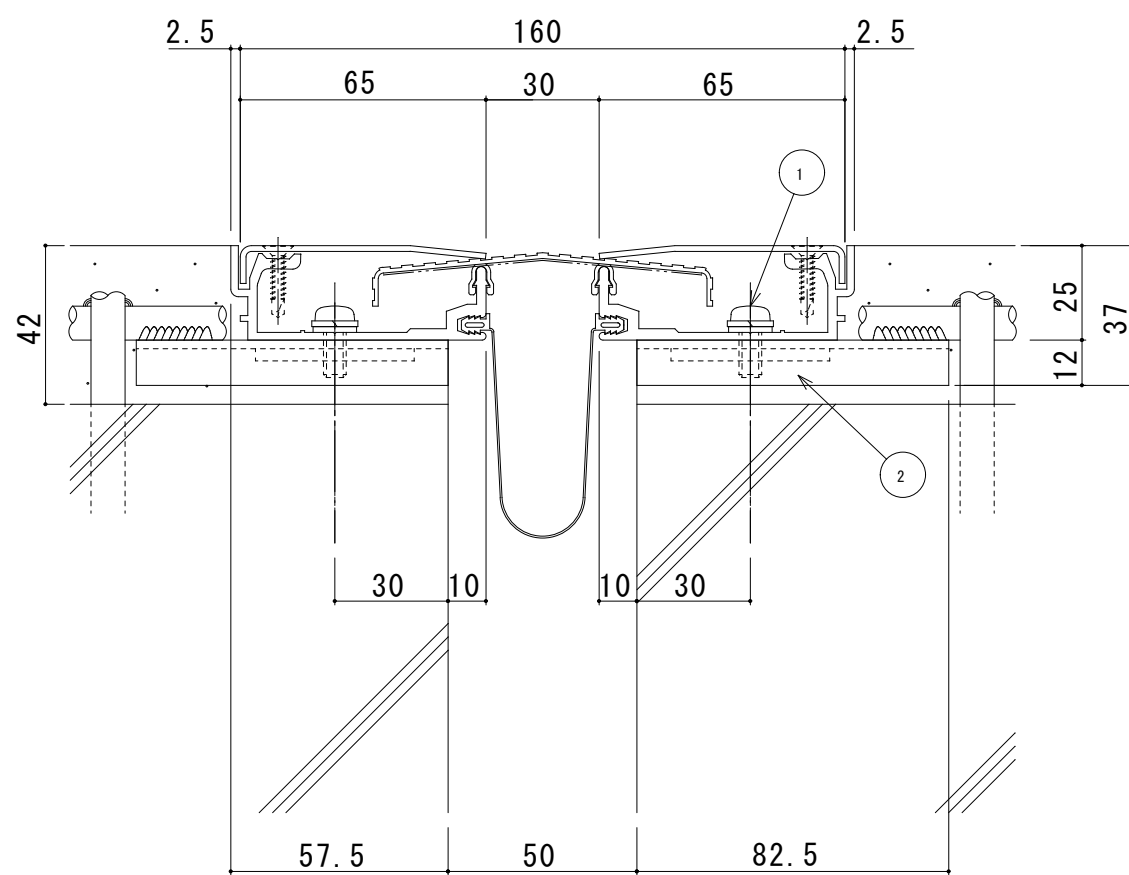
S50-FCHJ (遮炎仕様) 断面図

- ① 耐火帯押しプレート
- ② 耐火帯



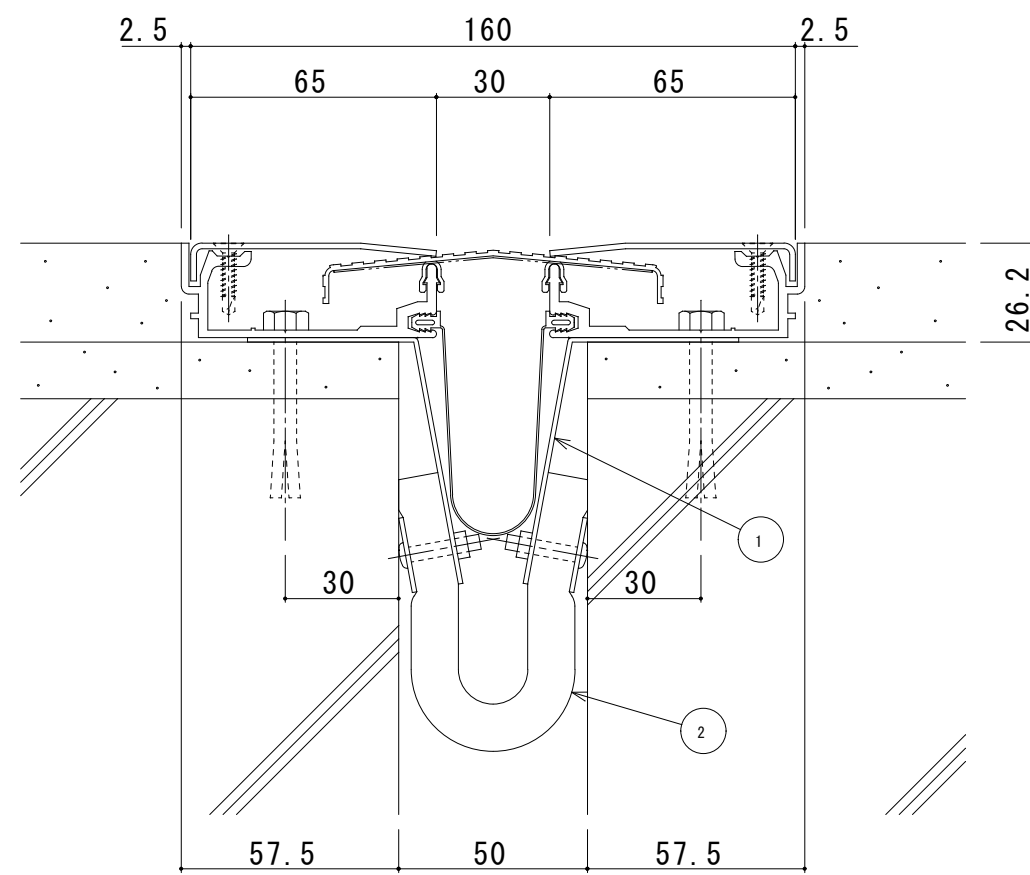
S50-FH 断面図

- ① センタープレート (t=1.5)
- ② フレームカバー (t=1.5)
- ③ フレーム
- ④ 止水補助シート
- ⑤ F/Wパッキン
- ⑥ ドリルねじ (皿頭4×19)
- ⑦ 木ねじ (5.5×56)
- ⑧ アンカーフ' ラグ' (φ8)



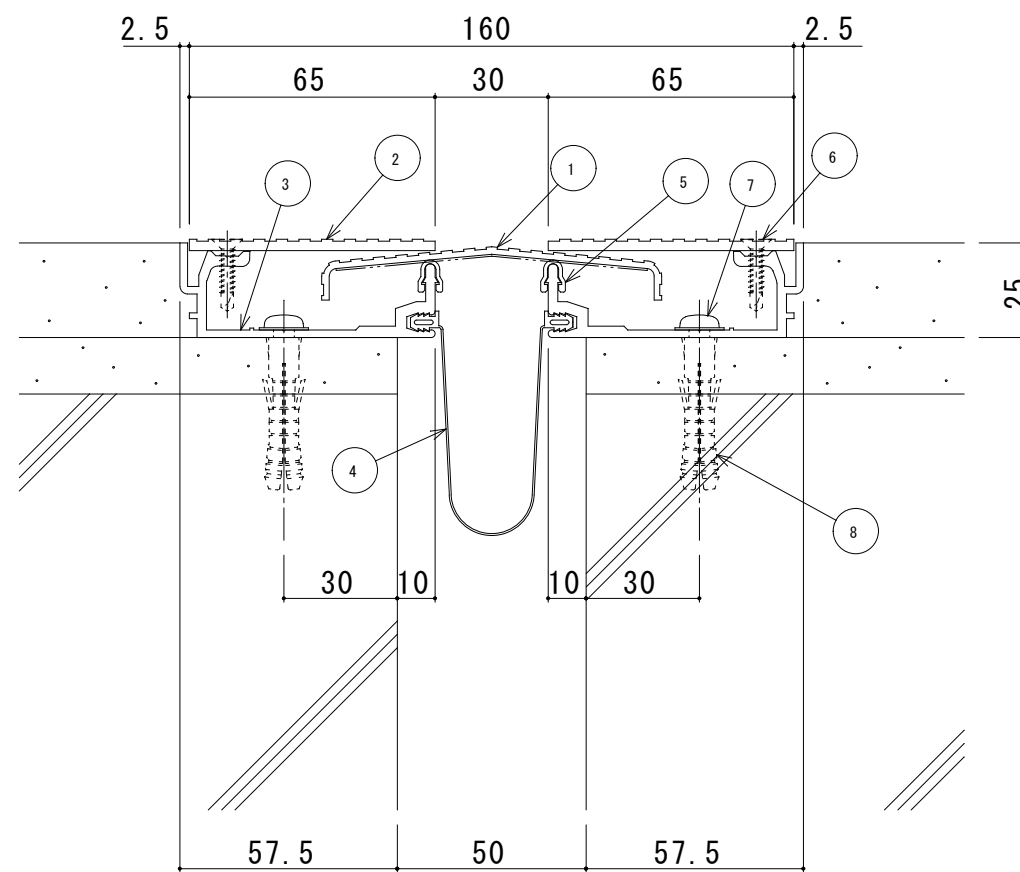
S50-FHA 断面図

- ① なべ小ねじ
- ② FXアンカー



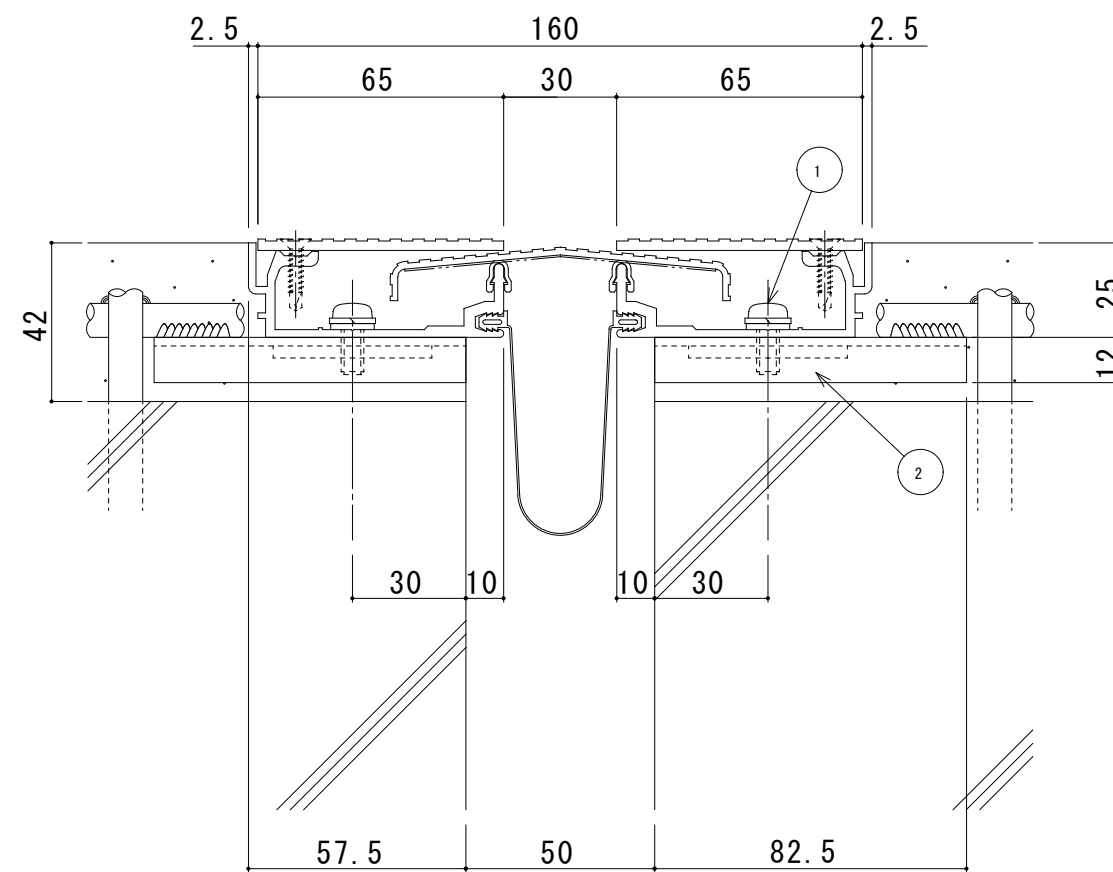
S50-FH (遮炎仕様) 断面図

- ① 耐火帯押えプレート
- ② 耐火帯



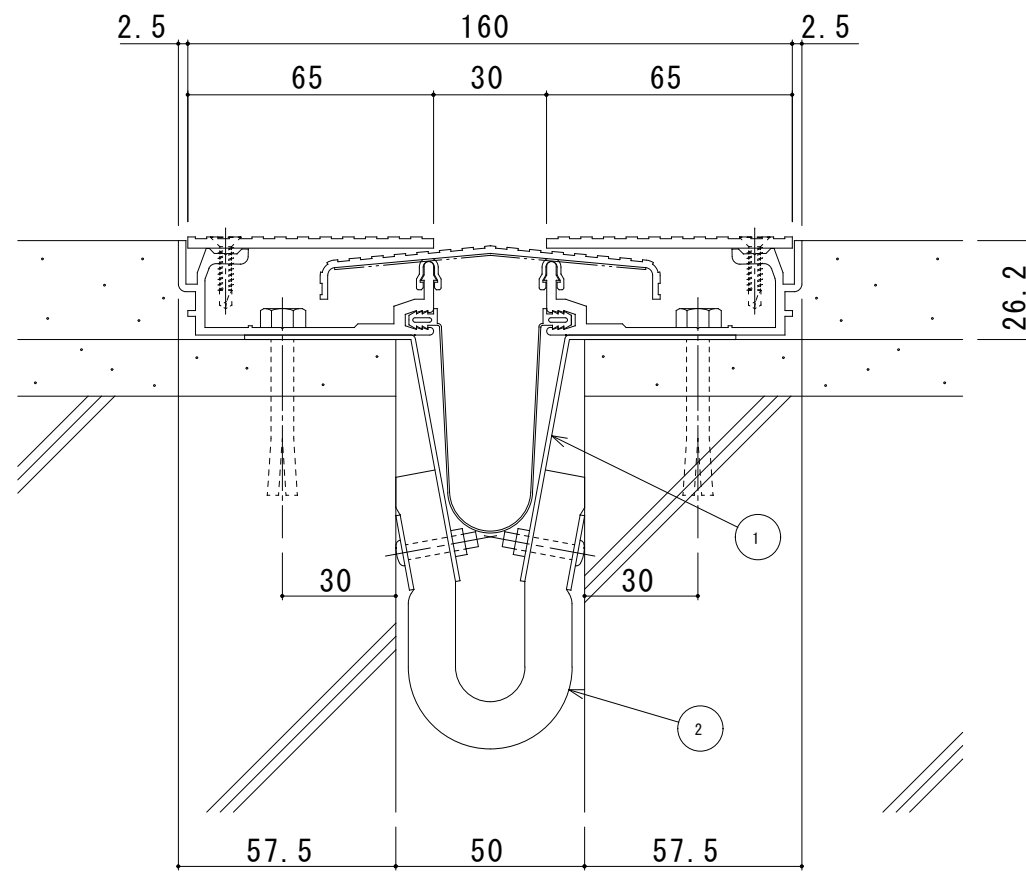
S50-FHJ 断面図

- ① センタープレート (t=2.0)
- ② フレームカバー (t=3.0)
- ③ フレーム
- ④ 止水補助シート
- ⑤ F/Wパッキン
- ⑥ ドリルねじ (皿頭4×19)
- ⑦ 木ねじ (5.5×56)
- ⑧ アンカーブ'ラク' (φ8)



S50-FHJA 断面図

- ① なべ小ねじ
- ② FXアンカー



S50-FHJ (遮炎仕様) 断面図

- ① 耐火帯押えプレート
- ② 耐火帯

