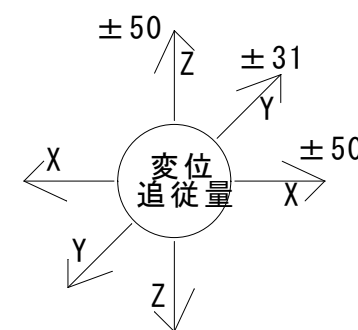
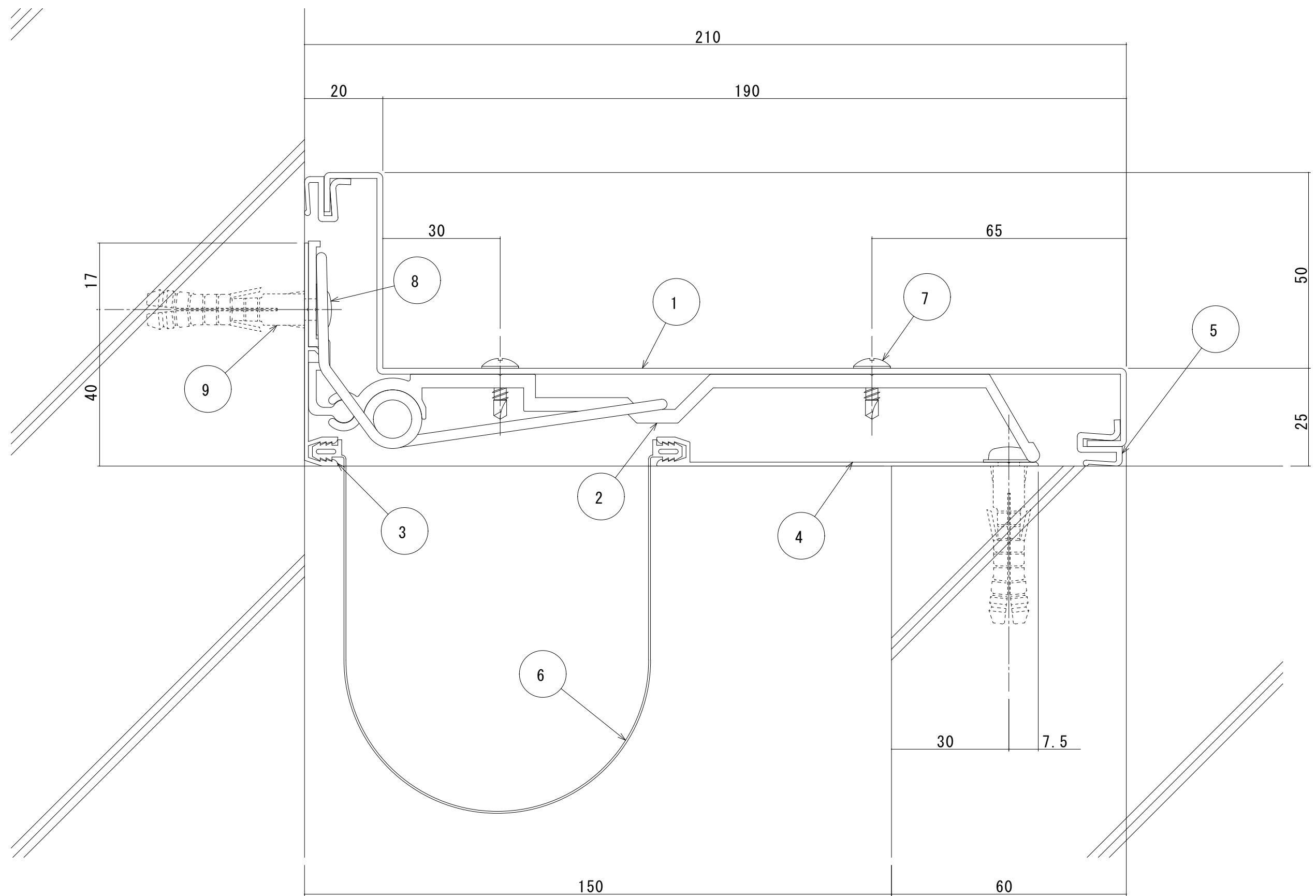


# S150-ECD

【EXP, J, C ステンレス外壁入隅 フラットタイプ クリアランス150mm用】

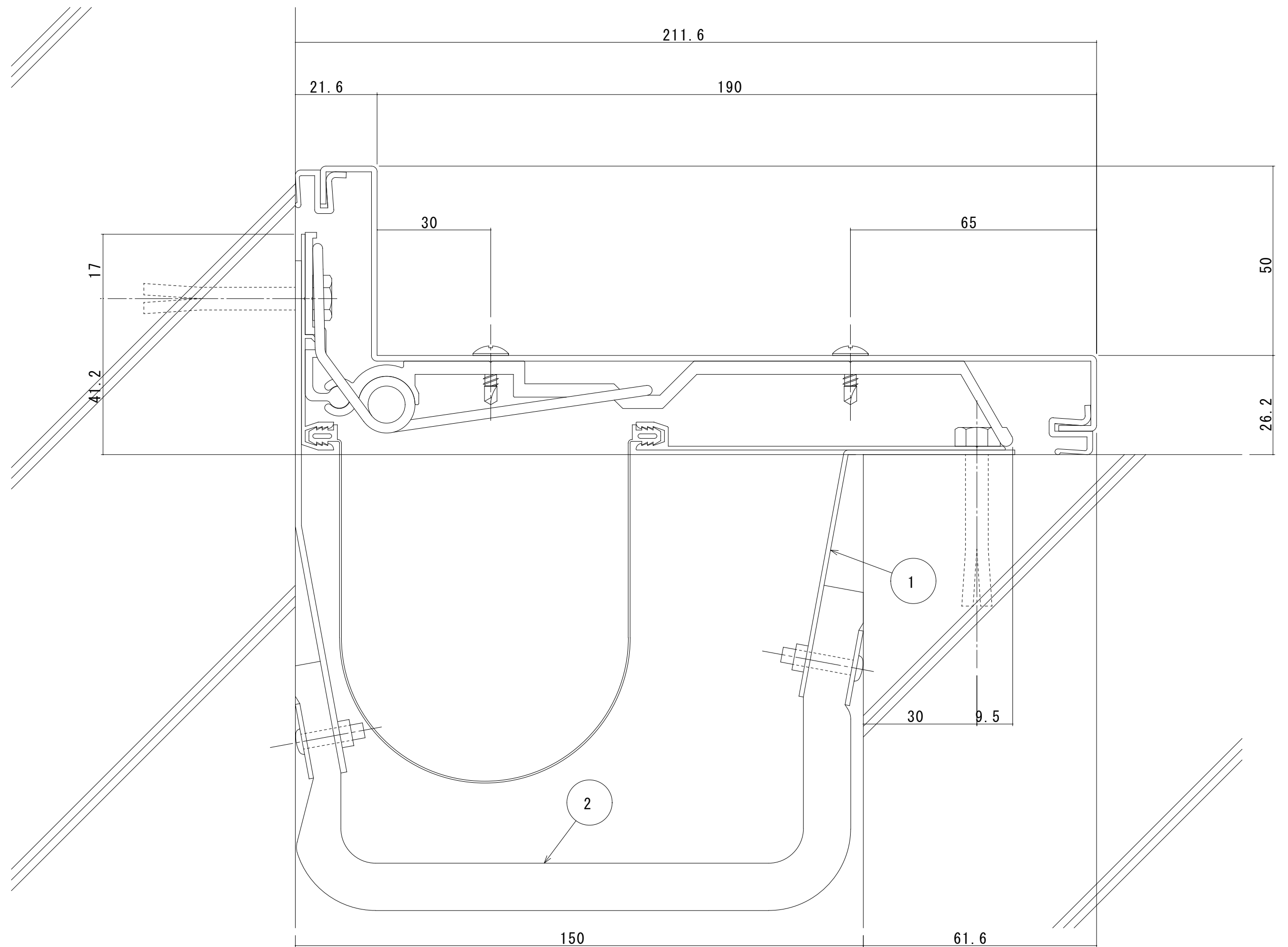
①	アウトカバー-S150
②	インコーナーカバー-S100
③	ベースフレーム
④	スライドレール平
⑤	スライドレールコーナー
⑥	アームホルダー-150
⑦	アームホルダー受け
⑧	ウェザーストリップF
⑨	止水補助シート (W=350)
⑩	木ねじ
⑪	アンカープラグ
⑫	タッピンネジ (トラス頭4×10)
⑬	皿小ねじ (5×12)
⑭	テクスビス (4×16)





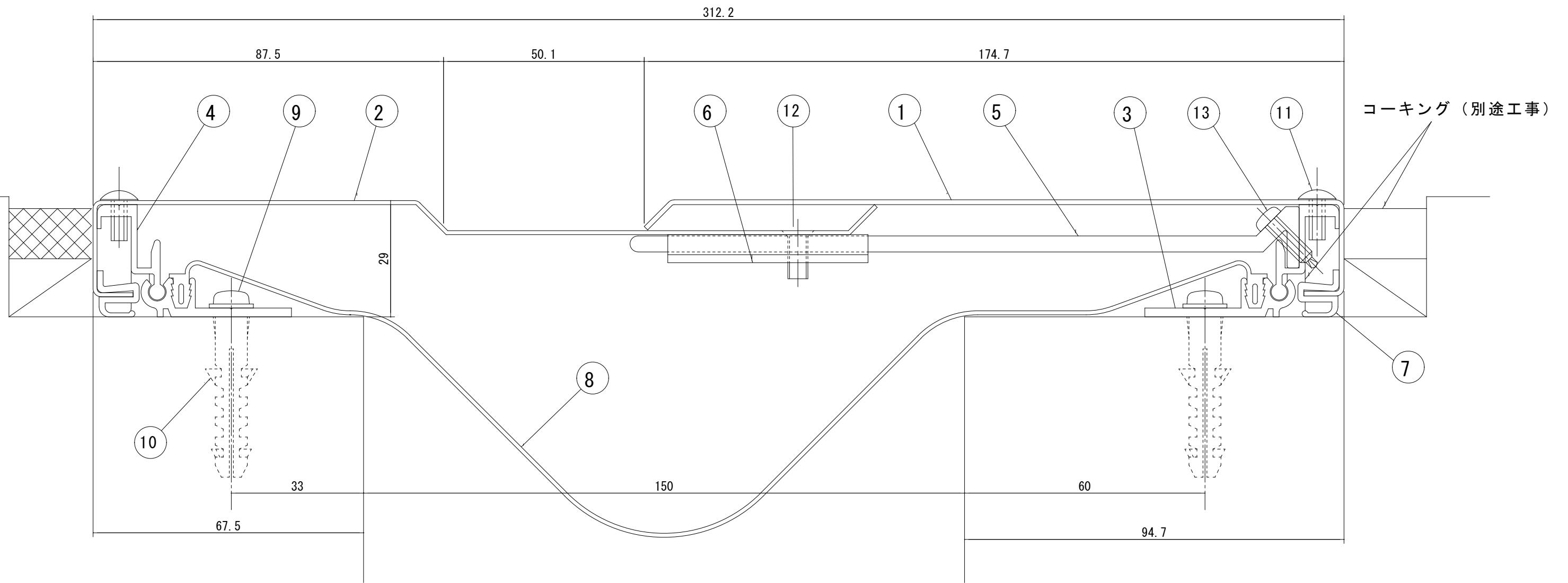
- ① SEGENカハ
- ② ブラケット
- ③ ECE補助シー
- ④ EE補助シー
- ⑤ ウェザースト
- ⑥ 止水補助シー
- ⑦ ドリルねじ
- ⑧ 木ねじ (5.5
- ⑨ アンカーフ

S150-ECEN



S150-ECEN (遮炎仕様)

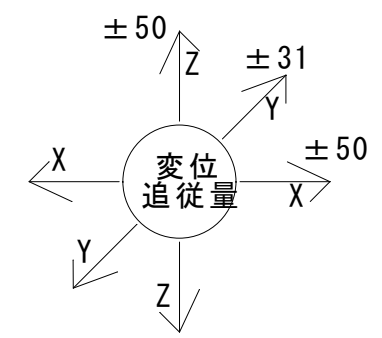
- ① 耐火帯押
- ② 耐火帯

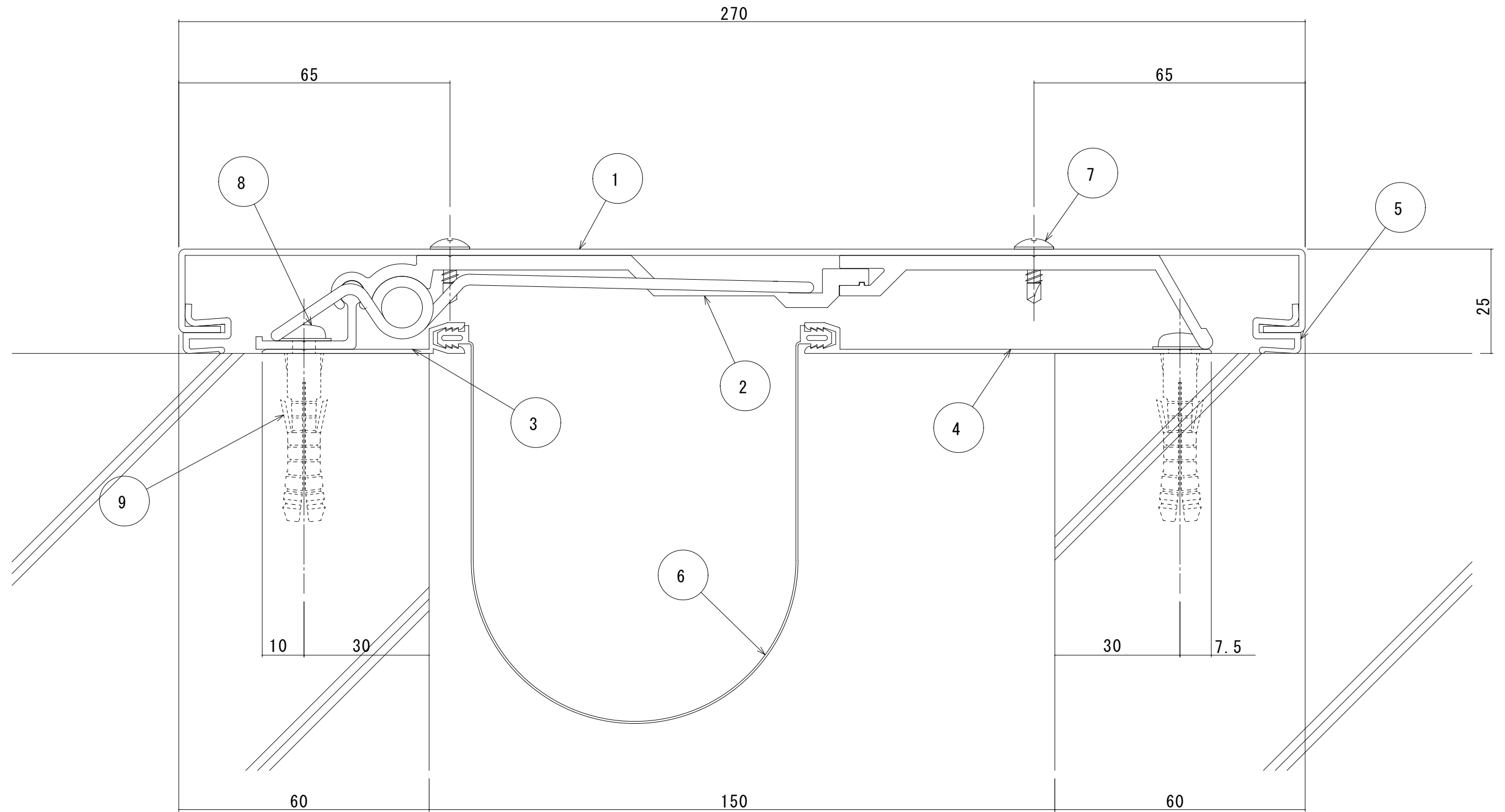


# S150-ED

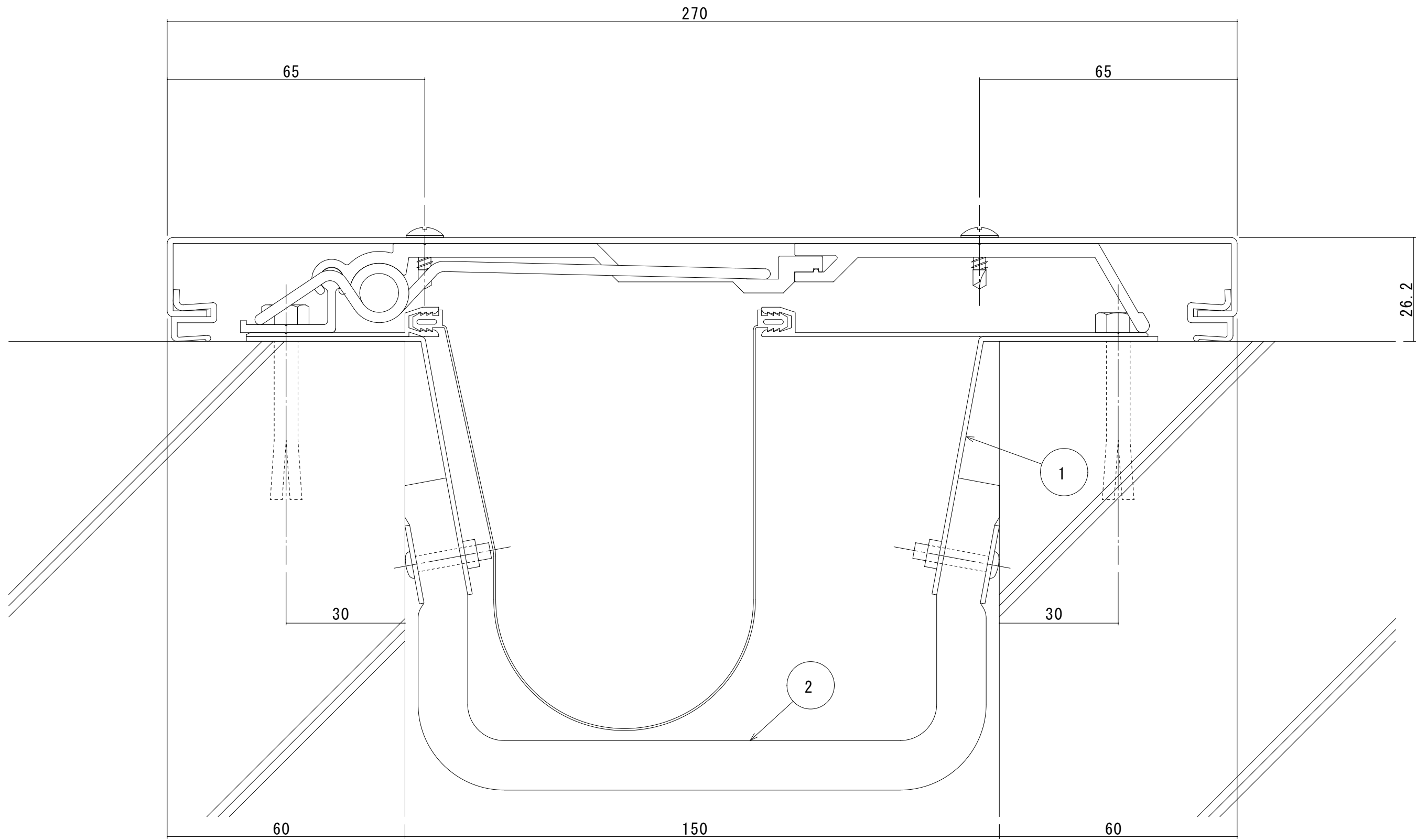
【EXP, J, C ステンレス外壁 フラットタイプ クリアランス150mm用】

①	アウトカバー-S150
②	インカバー-S100
③	ベースフレーム
④	スライドレール平
⑤	アームホルダー-150
⑥	アームホルダー受け
⑦	ウェザーストリップF
⑧	止水補助シート (W=350)
⑨	木ねじ
⑩	アンカープラグ
⑪	タッピンネジ (トラス頭4×10)
⑫	皿小ねじ (5×12)
⑬	テクスビス (4×16)





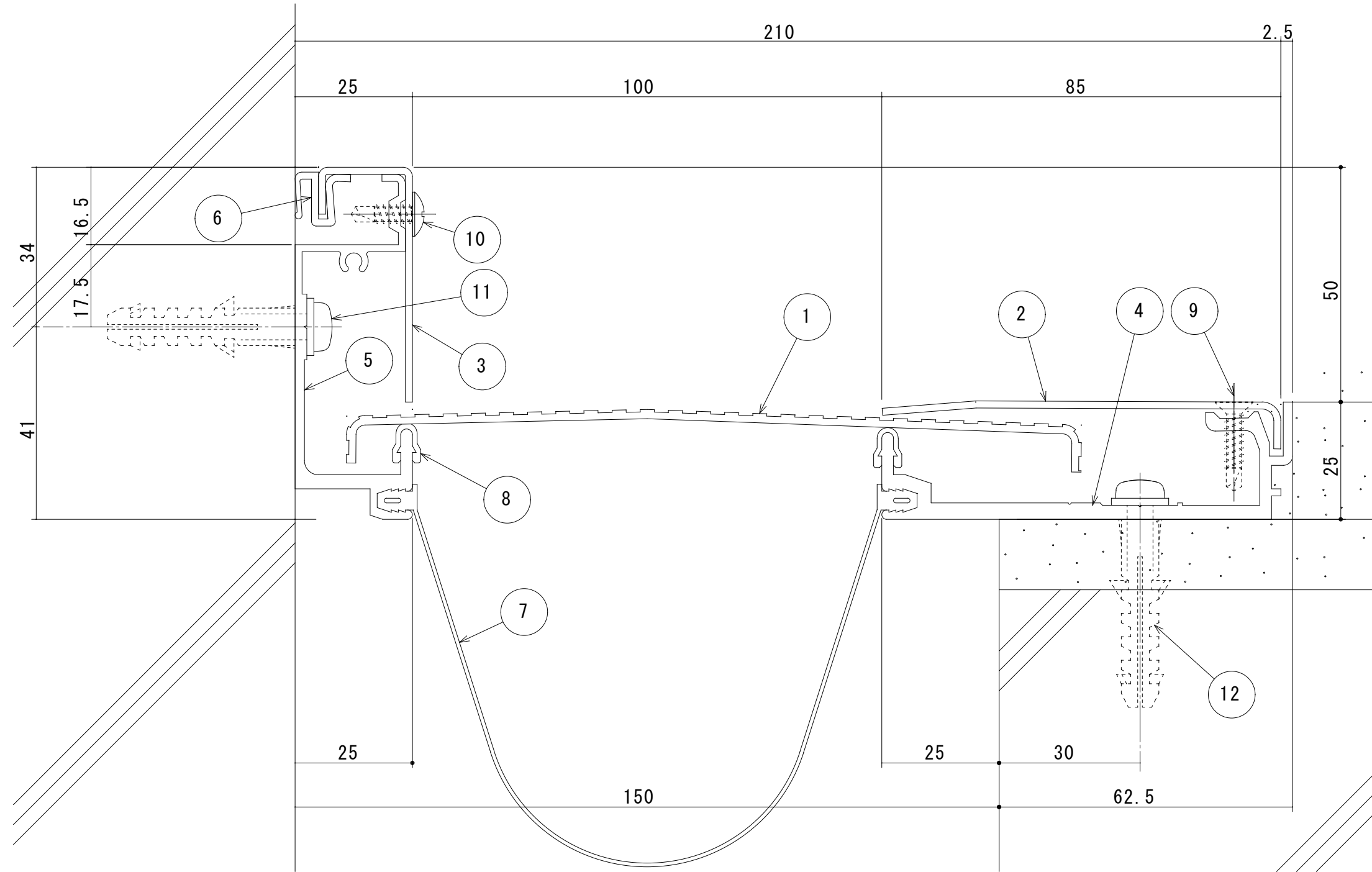
S150-EEN



S150-EEN (遮炎仕様)

- ① 耐
- ② 耐

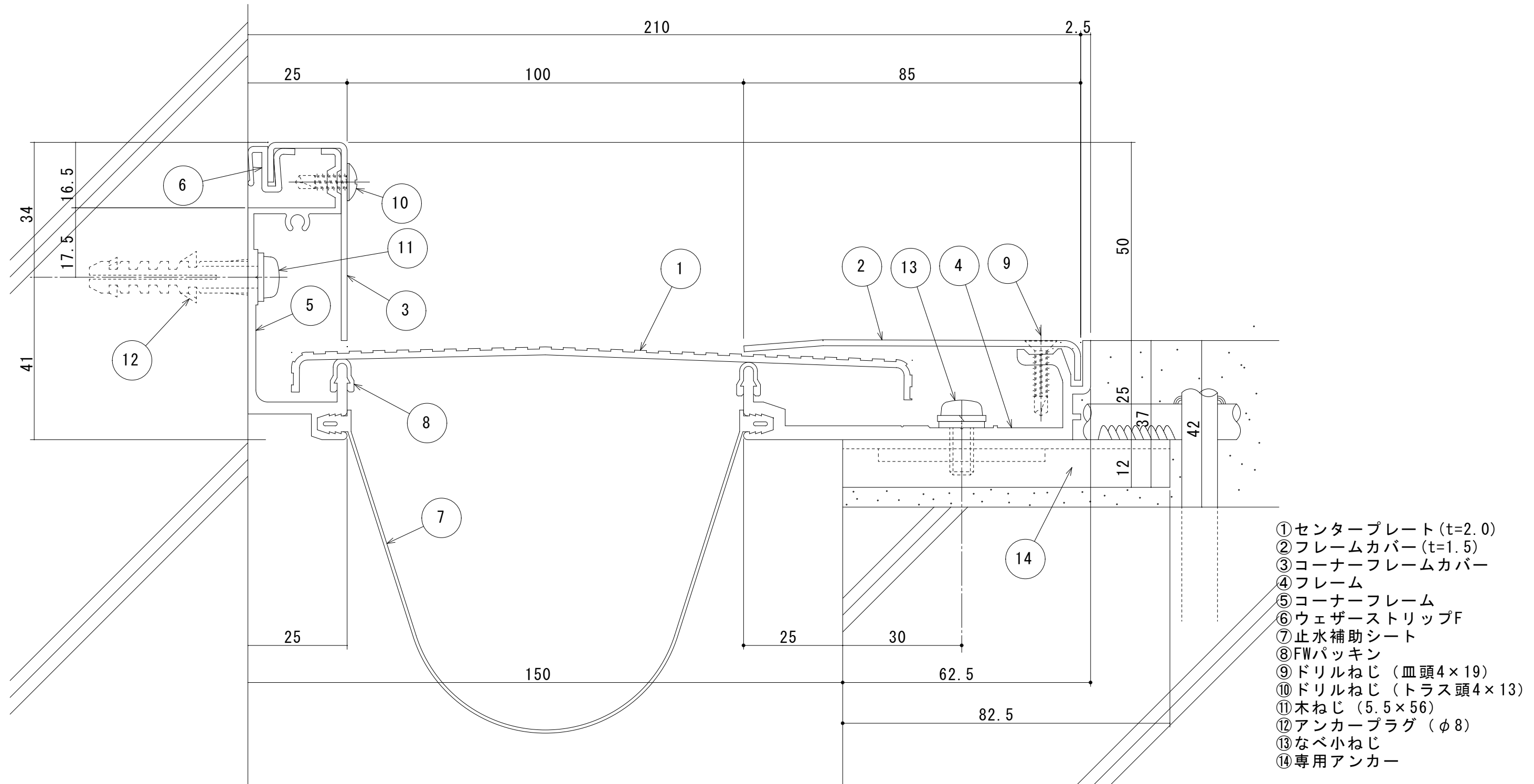
# 【S150-FCX】



- ①センタープレート (t=2.0)
- ②フレームカバー (t=1.5)
- ③コーナーフレームカバー
- ④フレーム
- ⑤コーナーフレーム
- ⑥ウェザーストリップF
- ⑦止水補助シート
- ⑧FWパッキン
- ⑨ドリルねじ (皿頭4×19)
- ⑩ドリルねじ (トラス頭4×13)
- ⑪木ねじ (5.5×56)
- ⑫アンカープラグ (φ8)

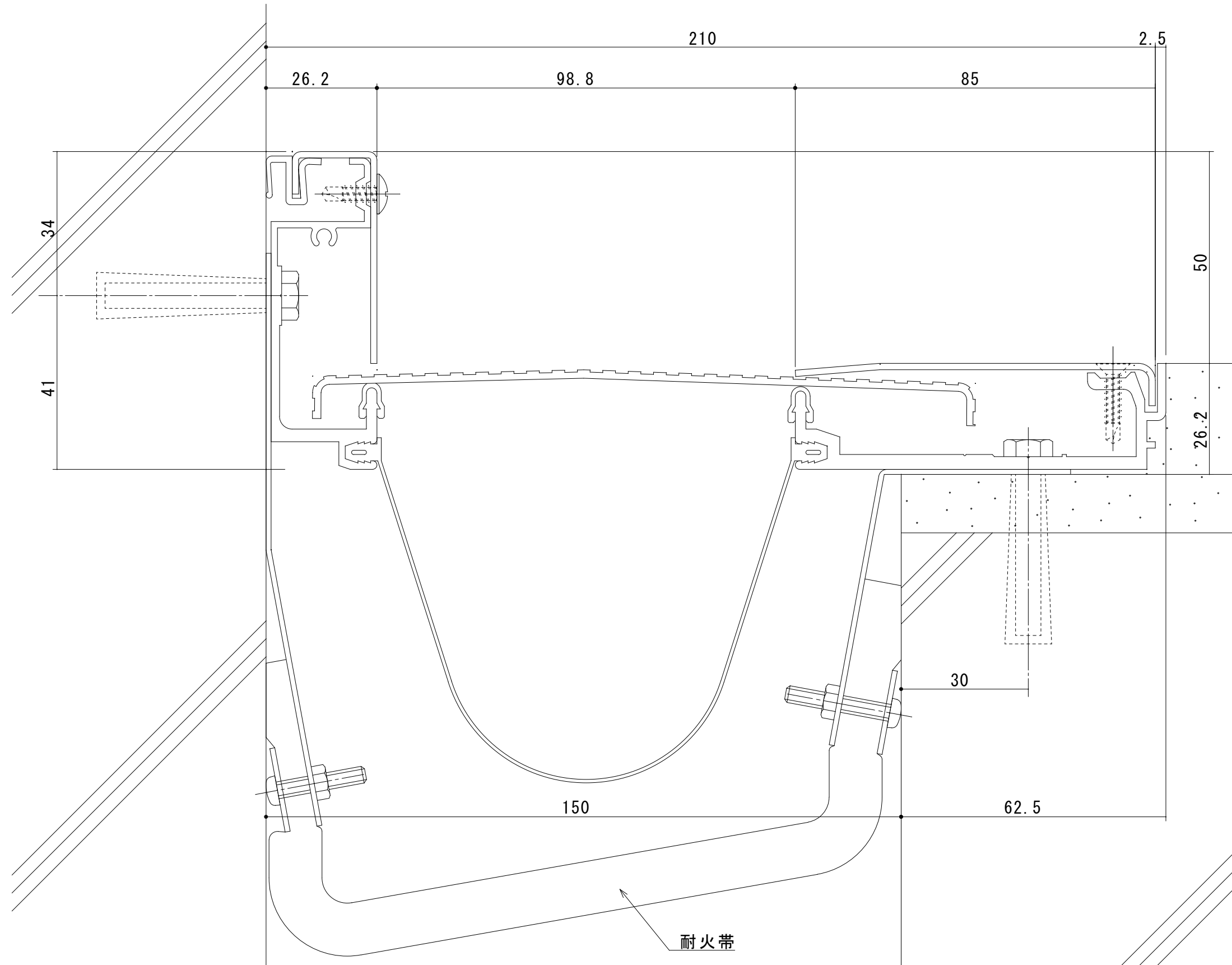
# 【S150-FCXA】

## アンカー止め仕様



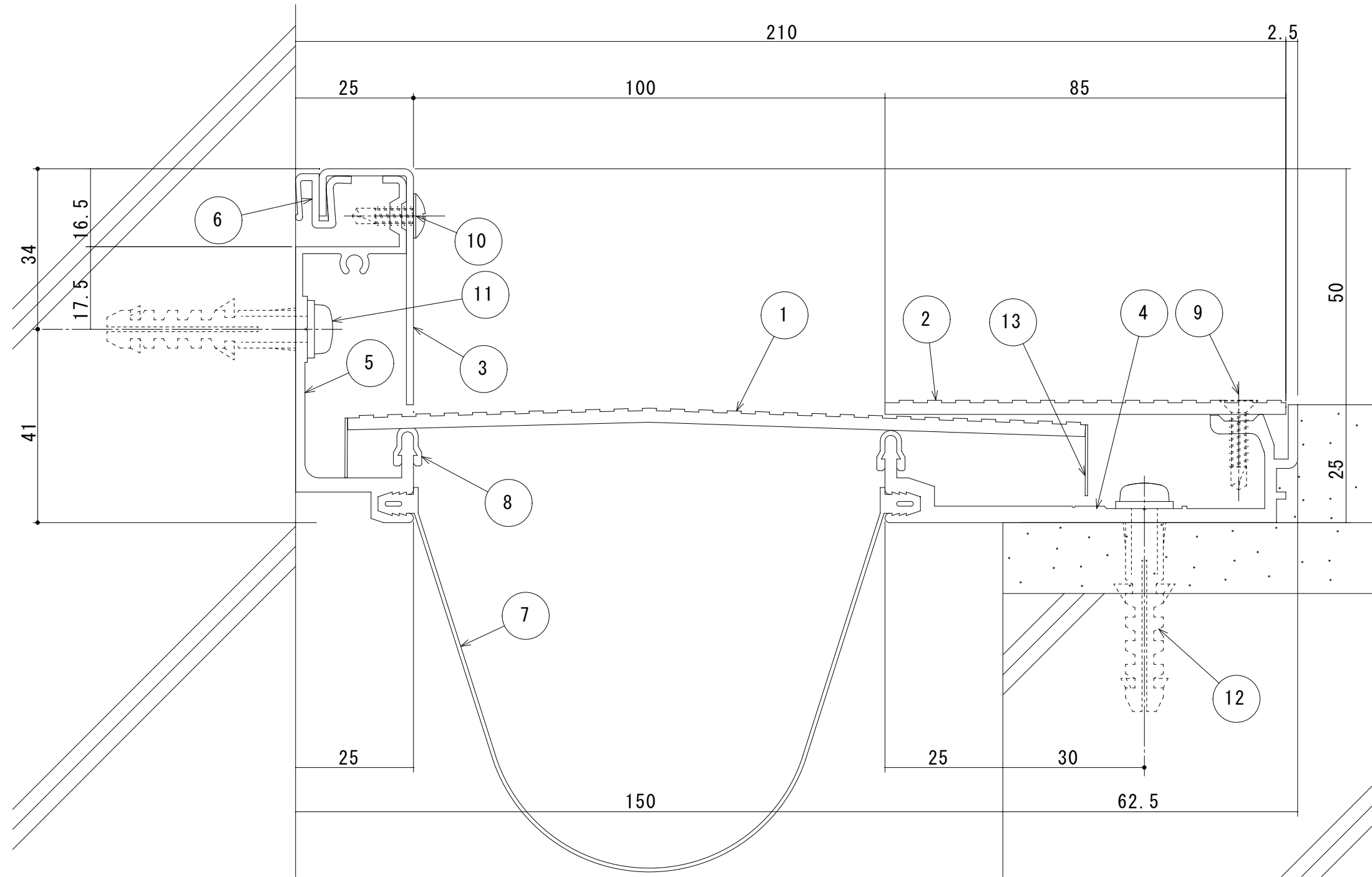


# 【S150-FCX 耐火1時間】



# 【S150-FCXJ】

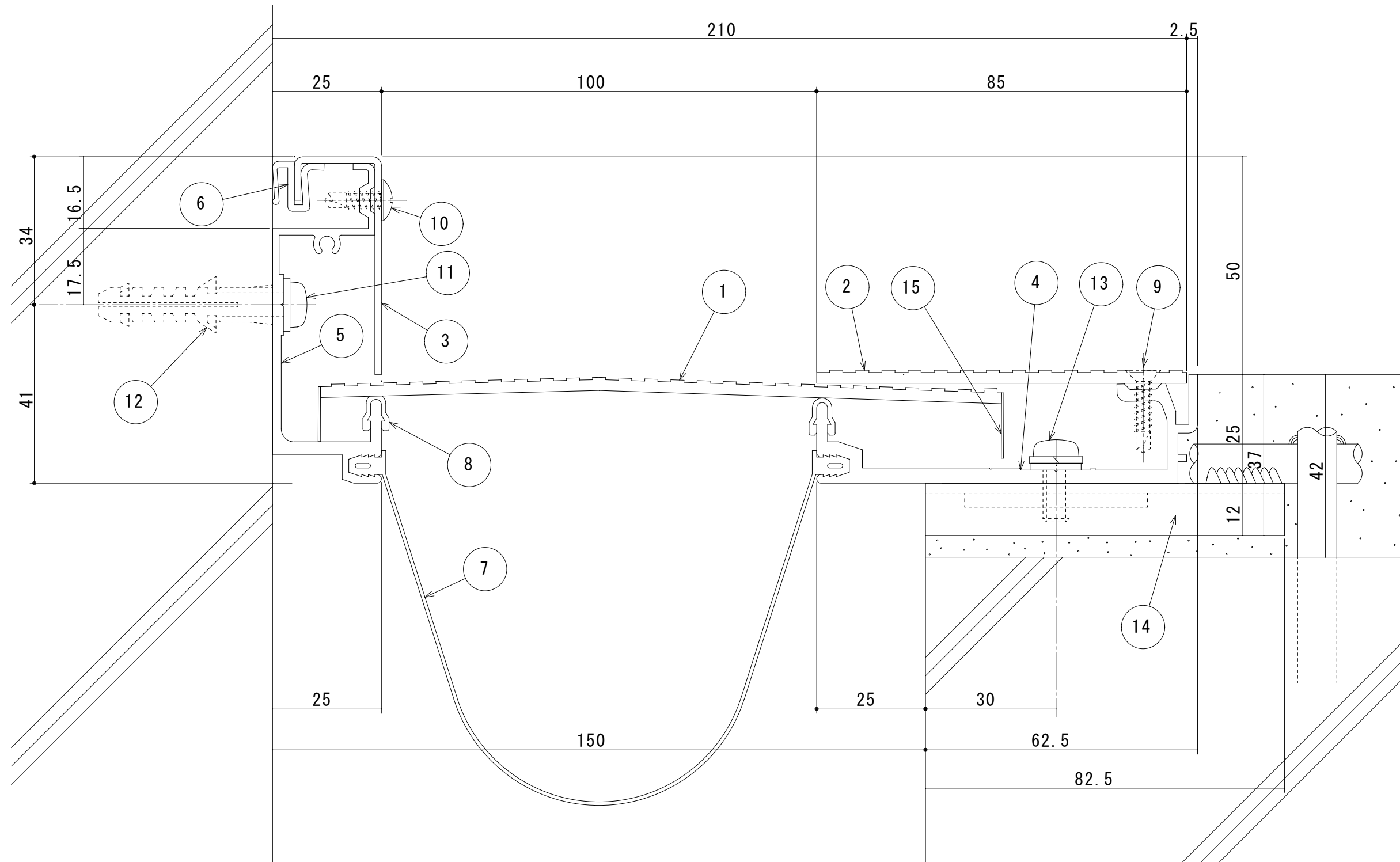
## ■ 荷重・ノンスリップ仕様



- ① センタープレート (t=3.0)
- ② フレームカバー (t=3.0)
- ③ コーナーフレームカバー
- ④ フレーム
- ⑤ コーナーフレーム
- ⑥ ウェザーストリップF
- ⑦ 止水補助シート
- ⑧ FWパッキン
- ⑨ ドリルねじ (皿頭4×19)
- ⑩ ドリルねじ (トラス頭4×13)
- ⑪ 木ねじ (5.5×56)
- ⑫ アンカープラグ (φ8)
- ⑬ ジョイント

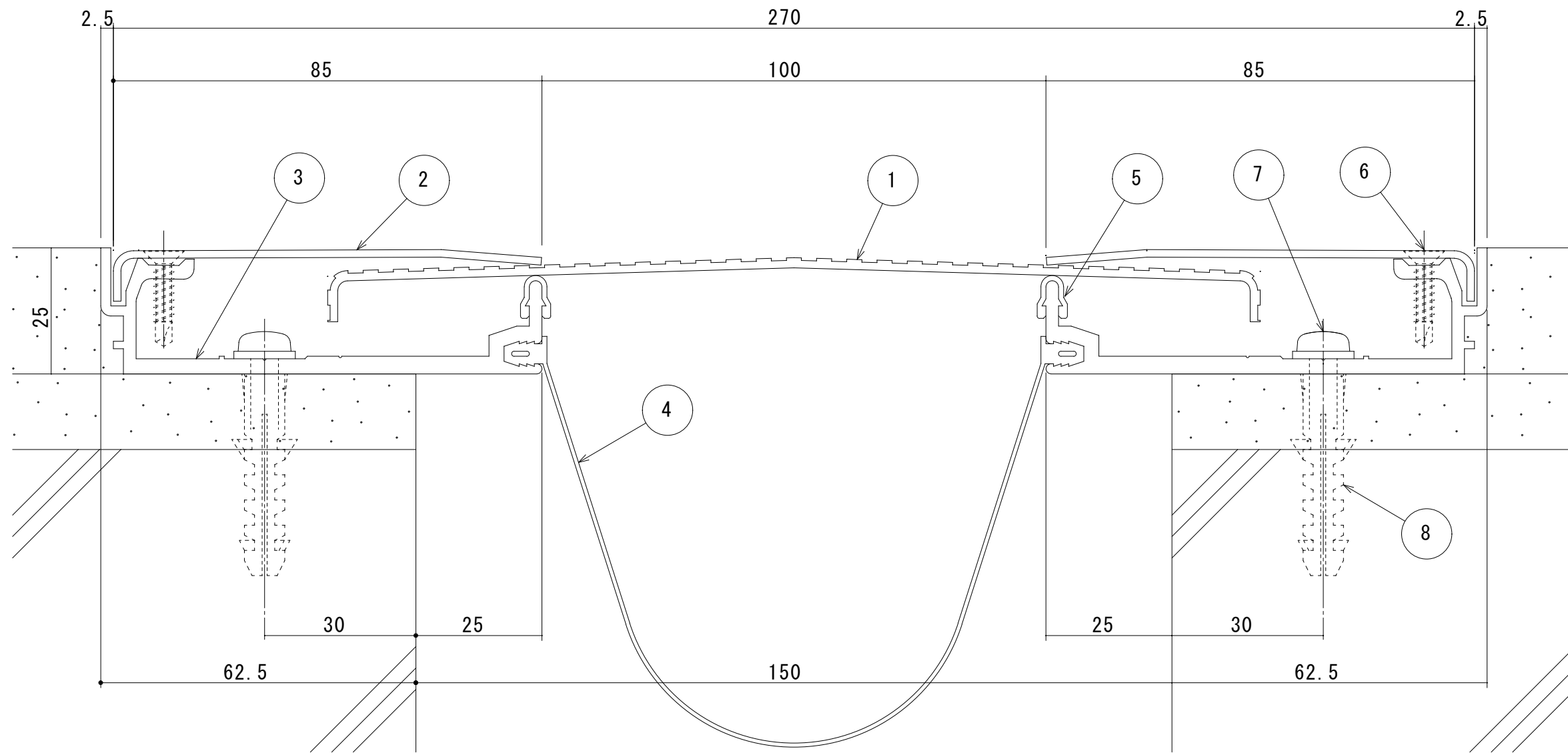
# 【S150-FCXJA】

## ■ 荷重・ノンスリップ アンカー止め仕様



- ①センタープレート (t=3.0)
- ②フレームカバー (t=3.0)
- ③コーナーフレームカバー
- ④フレーム
- ⑤コーナーフレーム
- ⑥ウェザーストリップF
- ⑦止水補助シート
- ⑧FWパッキン
- ⑨ドリルねじ (皿頭4×19)
- ⑩ドリルねじ (トラス頭4×19)
- ⑪木ねじ (5.5×56)
- ⑫アンカープラグ (φ8)
- ⑬なべ小ねじ
- ⑭専用アンカー
- ⑮ジョイント

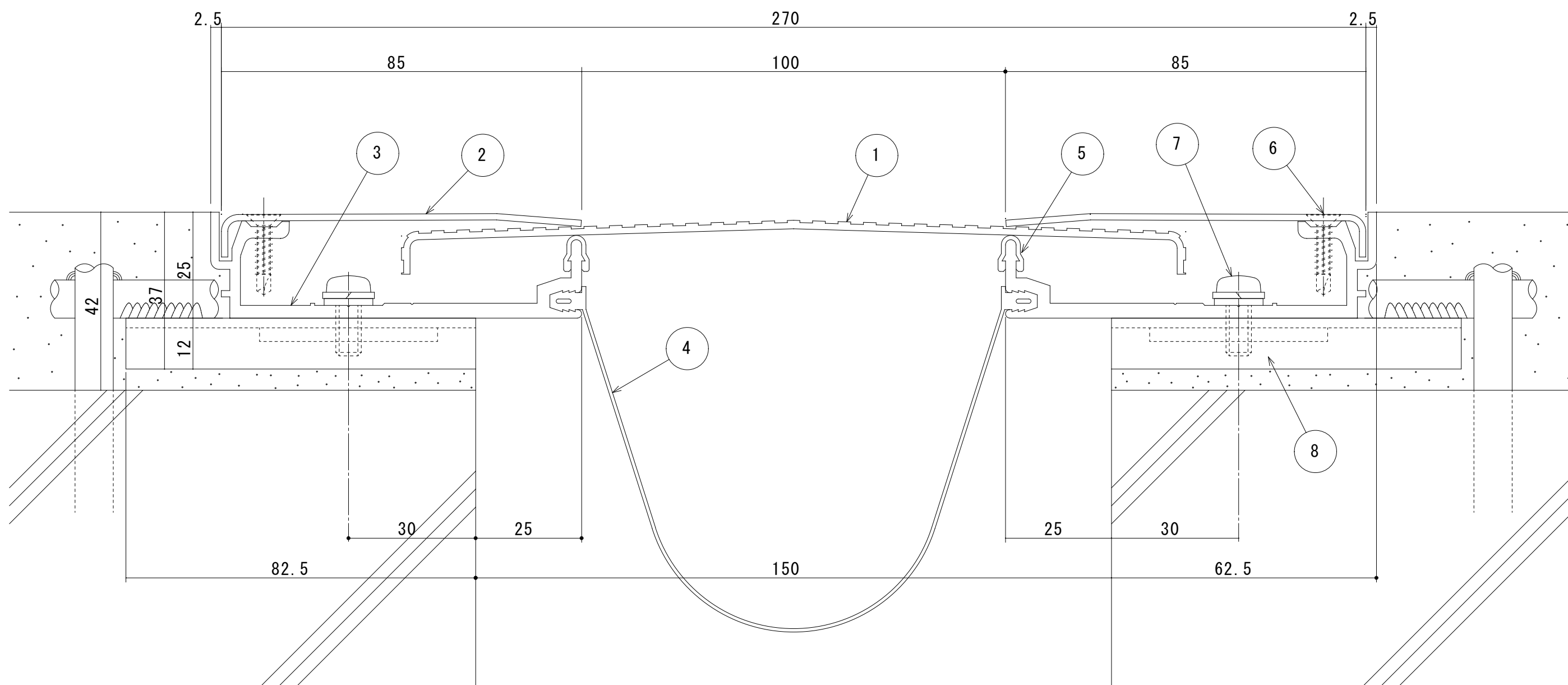
# 【S150-FX】



- ①センタープレート (t=2.0)
- ②フレームカバー (t=1.5)
- ③フレーム
- ④止水補助シート
- ⑤FWパッキン
- ⑥ドリルねじ (皿頭4×19)
- ⑦木ねじ (5.5×56)
- ⑧アンカープラグ (φ8)

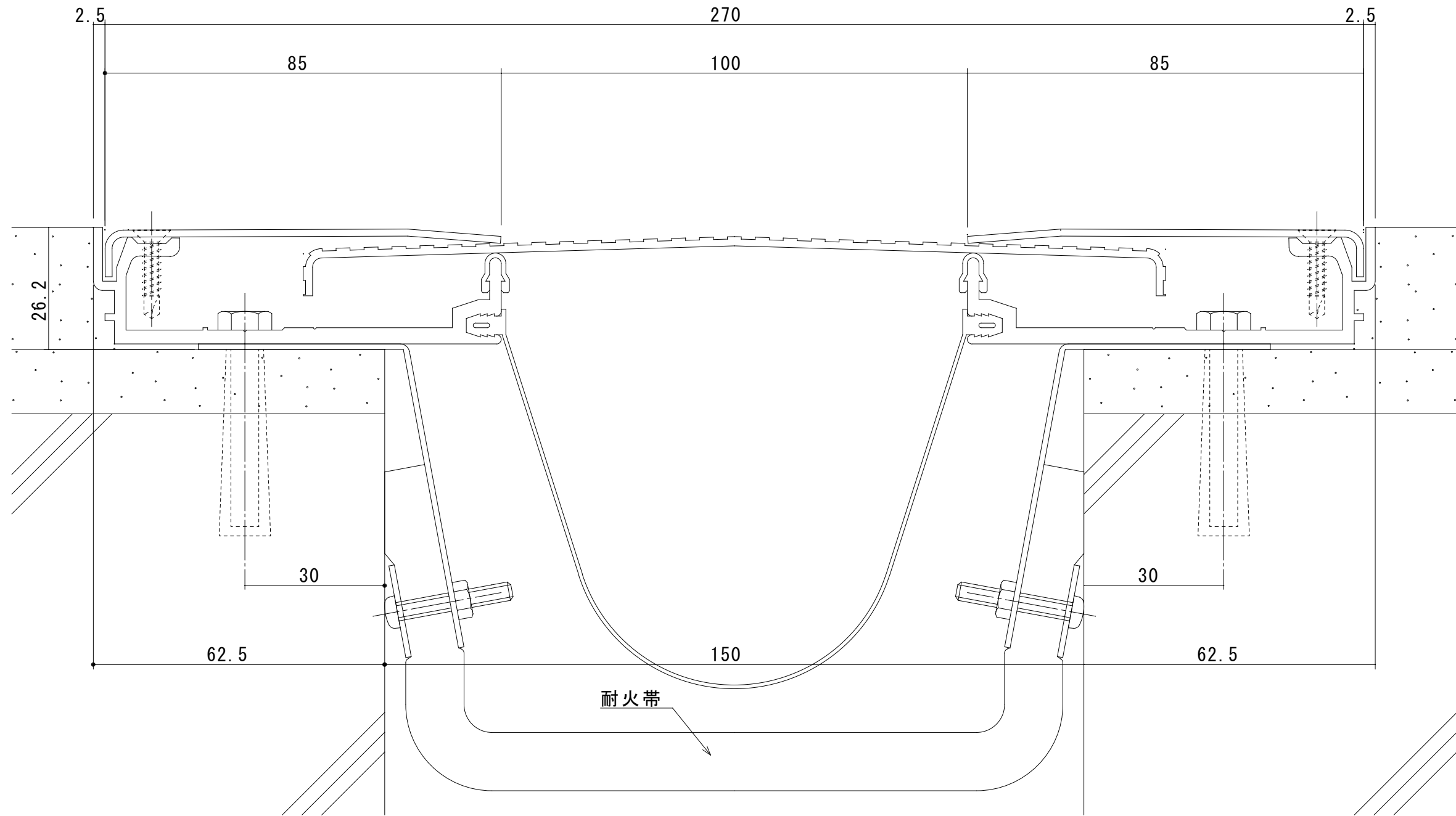
# 【S150-FXA】

## アンカー止め仕様



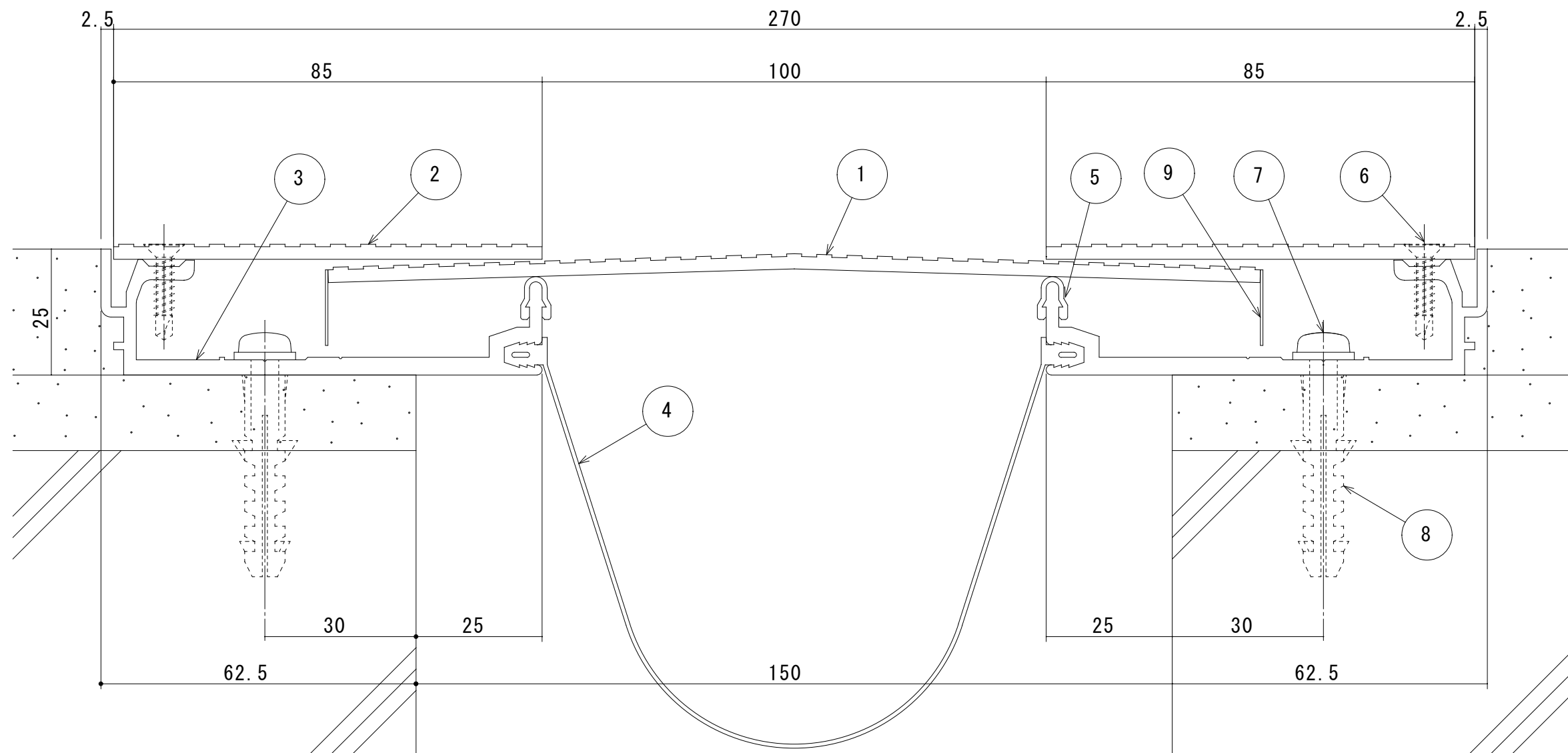
- ①センタープレート (t=2.0)
- ②フレームカバー (t=1.5)
- ③フレーム
- ④止水補助シート
- ⑤FWパッキング
- ⑥ドリルねじ (皿頭4×19)
- ⑦なべ小ねじ
- ⑧専用アンカー

# 【S150-FX 耐火1時間】



# 【S150-FXJ】

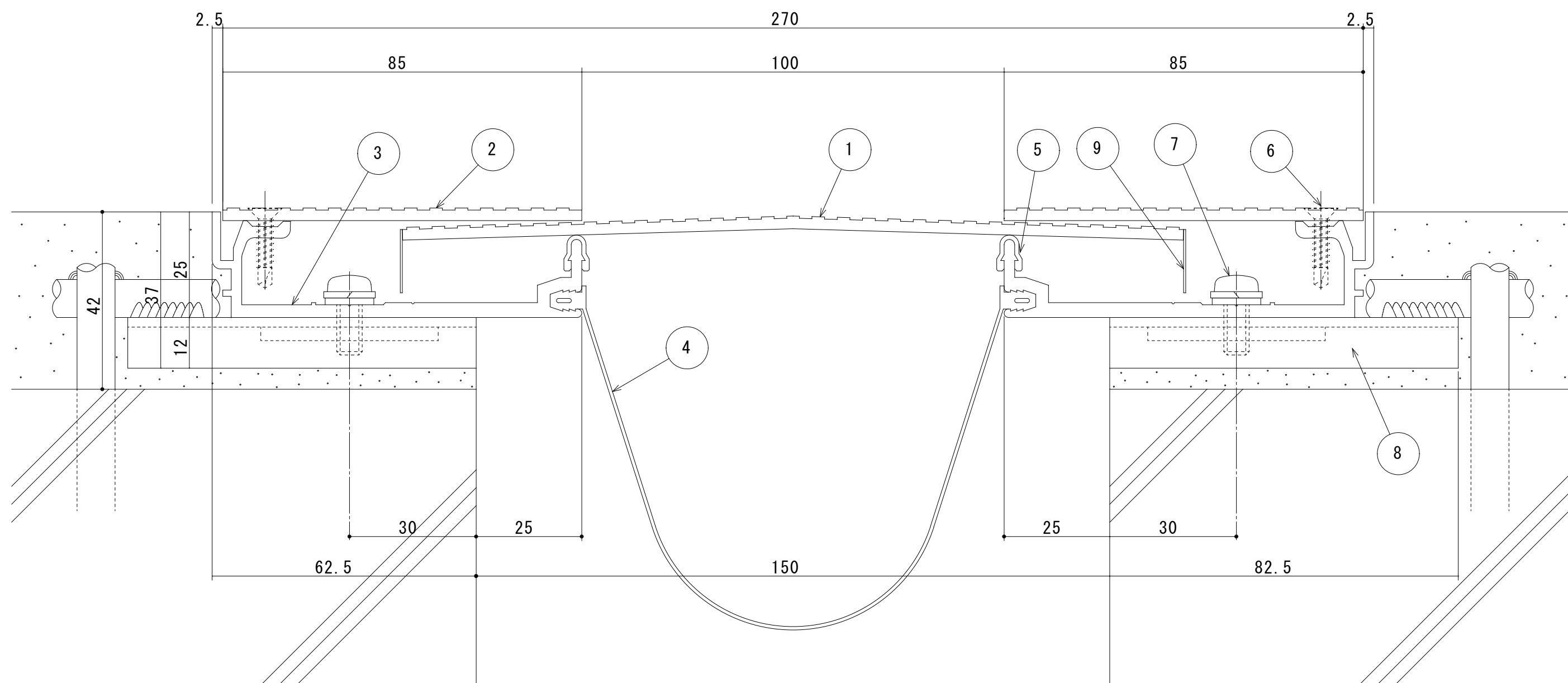
## ■ 荷重・ノンスリップ仕様



- ①センタープレート (t=3.0)
- ②フレームカバー (t=3.0)
- ③フレーム
- ④止水補助シート
- ⑤FWパッキング
- ⑥ドリルねじ (皿頭4×19)
- ⑦木ねじ (5.5×56)
- ⑧アンカープラグ (φ8)
- ⑨ジョイント

# 【S150-FXJA】

## ■ 荷重・ノンスリップ アンカー止め仕様



- ①センタープレート (t=3.0)
- ②フレイムカバー (t=3.0)
- ③フレイム
- ④止水補助シート
- ⑤FWパッキング
- ⑥ドリルねじ (皿頭4×19)
- ⑦なべ小ねじ
- ⑧専用アンカー
- ⑨ジョイント



