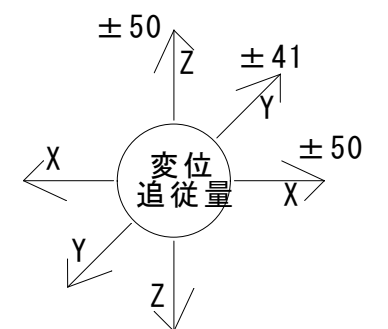
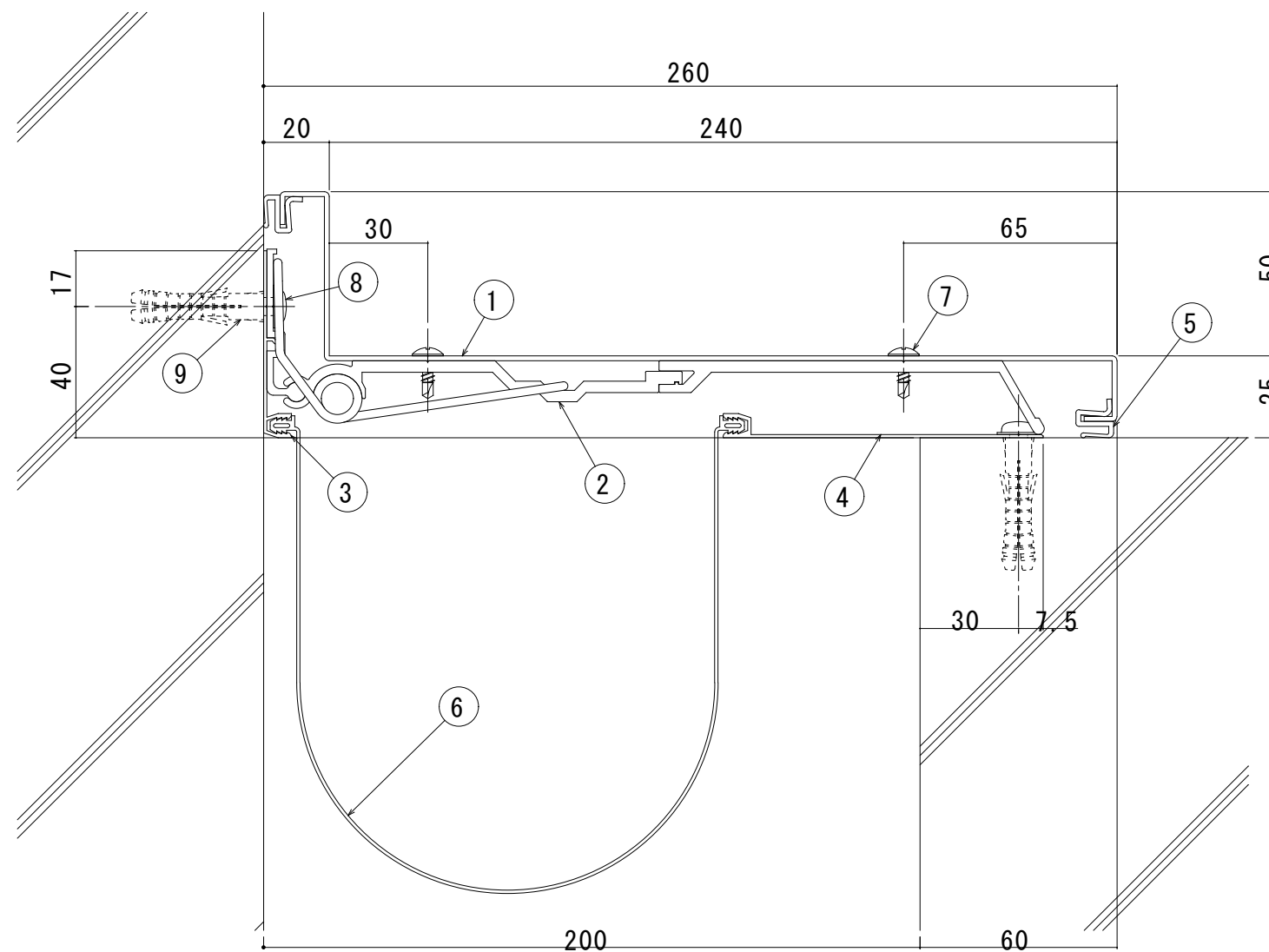


①	アウトカバー-S200	⑧	ウェザーストリップF
②	インコーナーカバー-S100	⑨	止水補助シート (W=400)
③	ベースフレーム	⑩	木ねじ
④	スライドレール平	⑪	アンカープラグ
⑤	スライドレールコーナー	⑫	タッピンネジ (トラス頭4×10)
⑥	アームホルダー-200	⑬	皿小ねじ (5×12)
⑦	アームホルダー受け	⑭	テクスビス (4×16)

S200-ECD

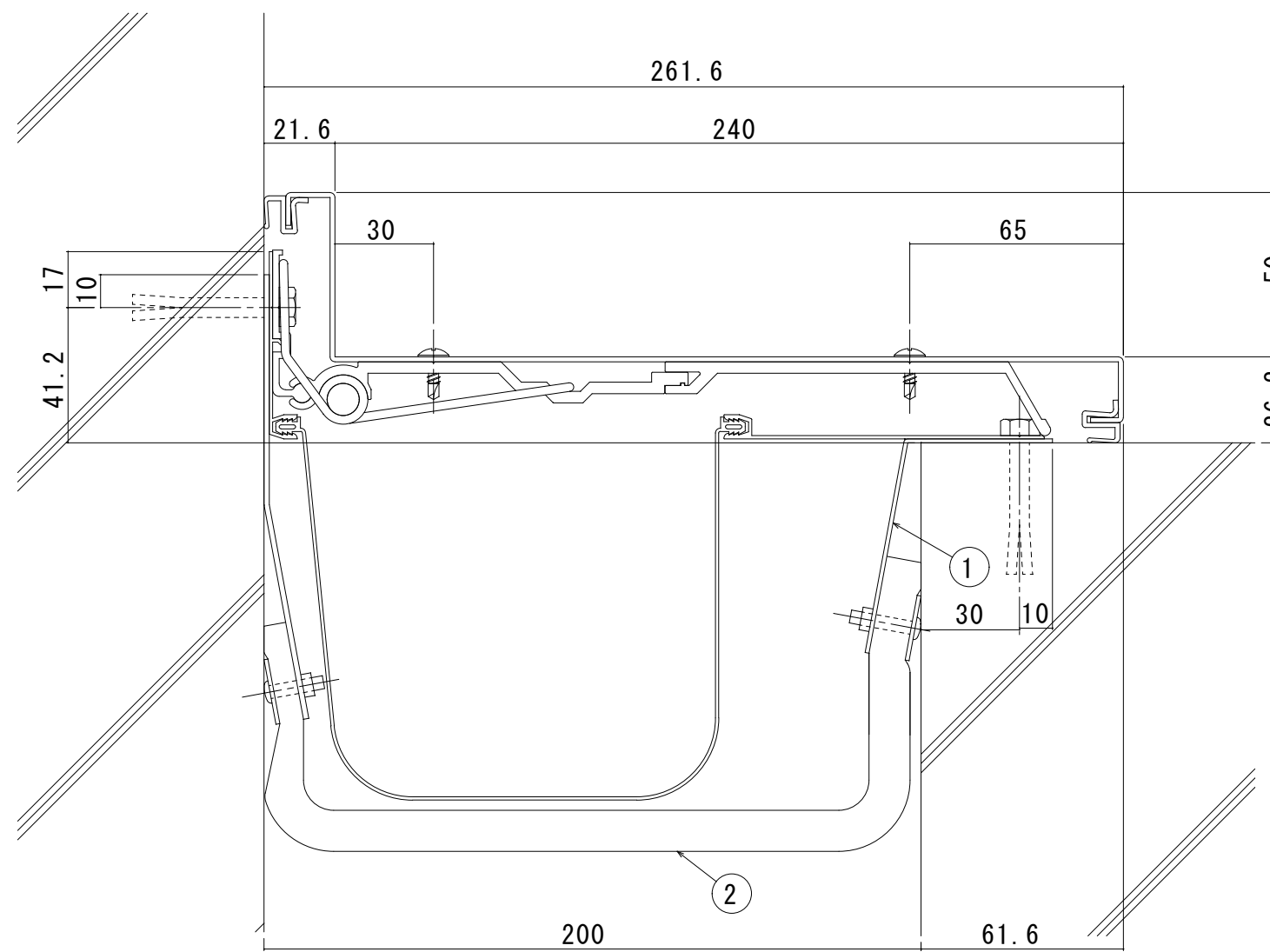
【EXP, J, C ステンレス外壁入隅 フラットタイプ クリアランス200mm用】





S200-ECEN

- ① SECENカハ[®] -200
- ② ブラケット (P=400)
- ③ ECE補助シートホルダー
- ④ EE補助シートホルダーB
- ⑤ ウェザーストリップF
- ⑥ 止水補助シート
- ⑦ ドリルねじ (トラス頭4×13)
- ⑧ 木ねじ (5.5×40)
- ⑨ アンカーフ[®] ラク[®] (φ8)



S200-ECEN (遮炎仕様)

- ① 耐火帯押えプレート
- ② 耐火帯

コーキング（別途工事）

362.2

88.3

49.2

224.7

4

9

2

6

12

1

3

5

13

11

29

8

10

33

200

60

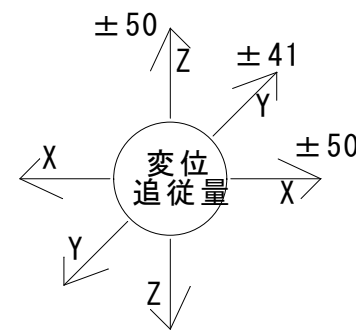
67.5

94.7

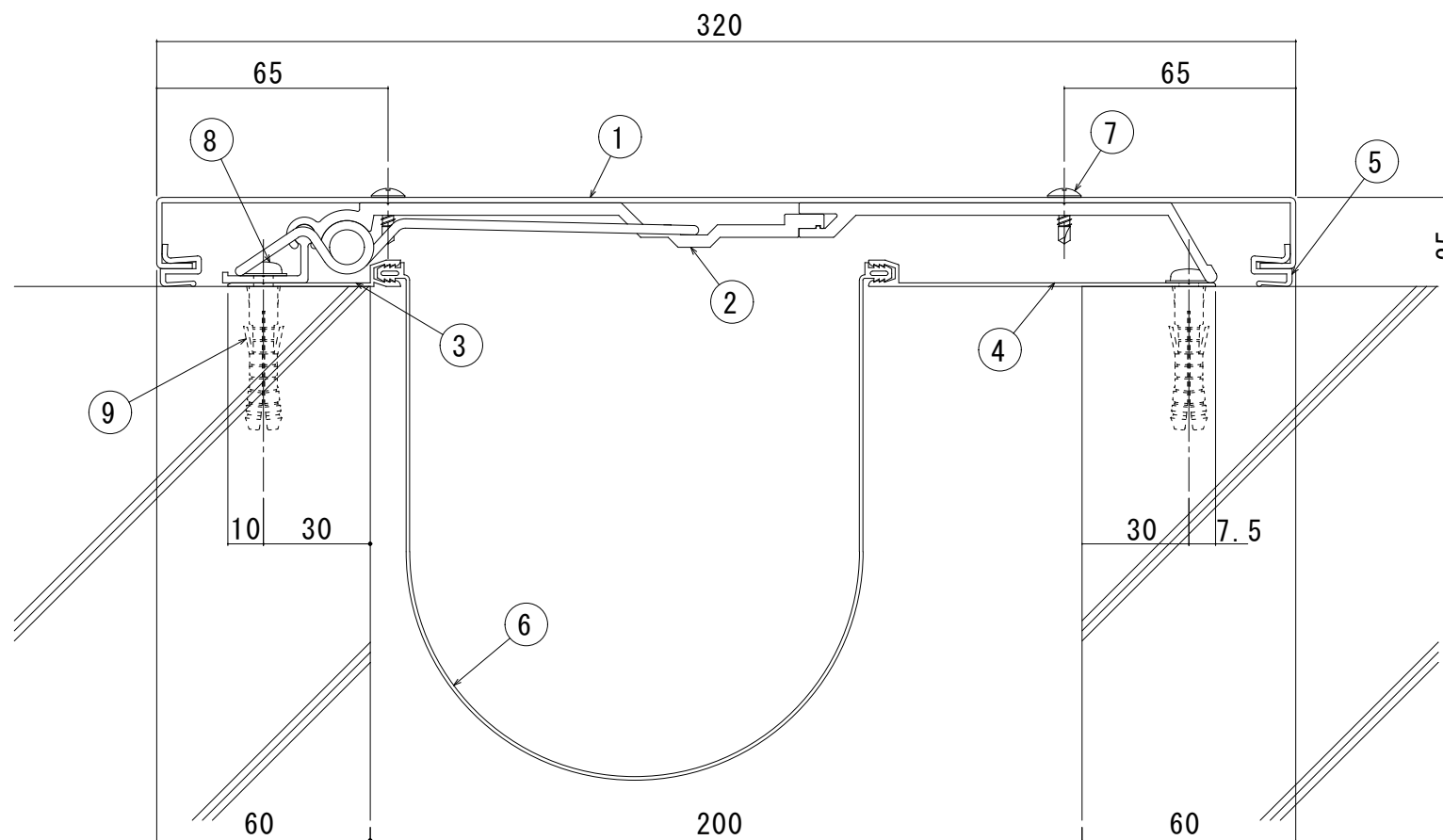
7

S200-ED

【EXP, J, C ステンレス外壁 フラットタイプ クリアランス200mm用】

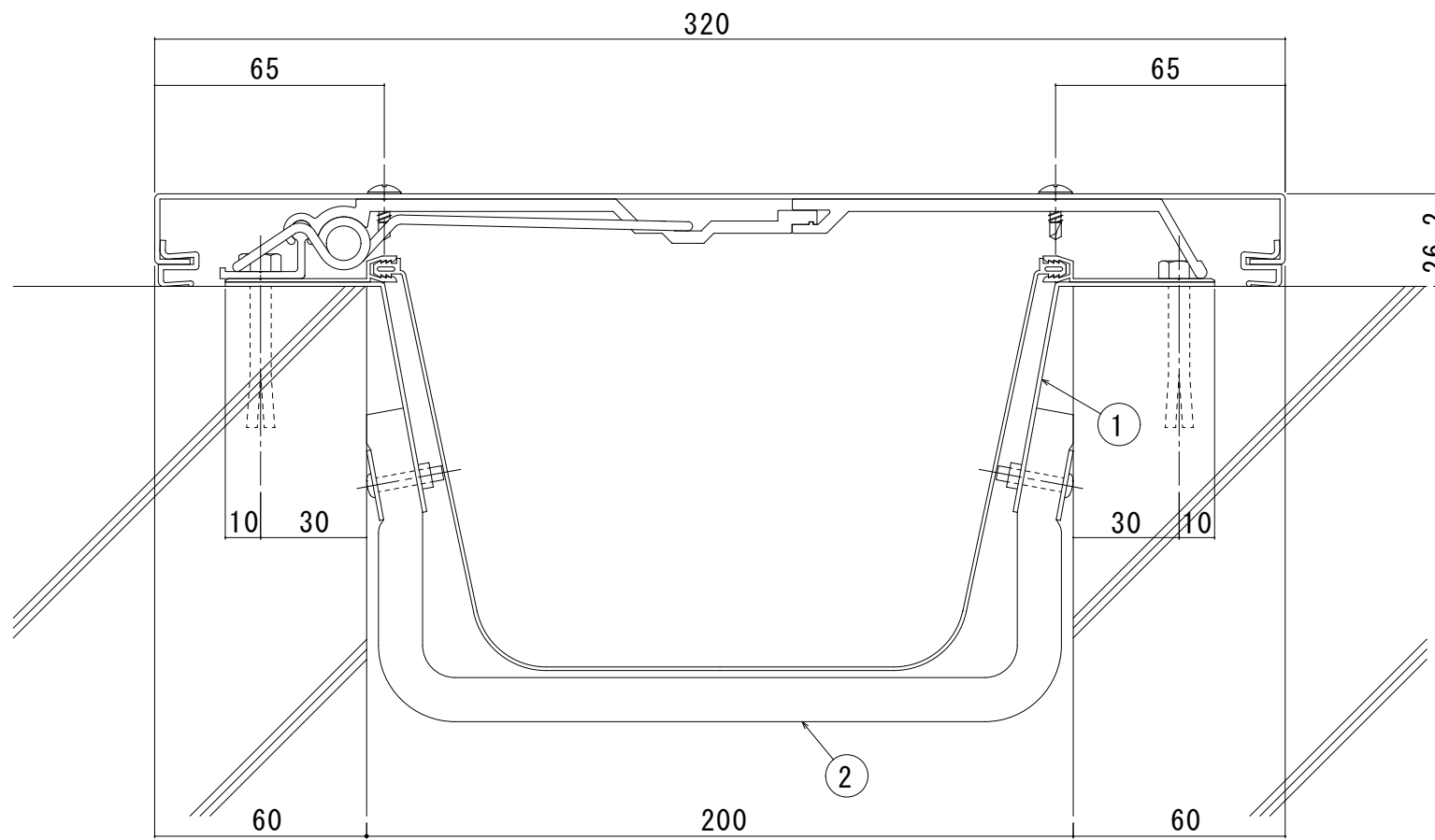


①	アウトカバーS200
②	インカバーS100
③	ベースフレーム
④	スライドレール平
⑤	アームホルダー200
⑥	アームホルダー受け
⑦	ウェザーストリップF
⑧	止水補助シート (W=400)
⑨	木ねじ
⑩	アンカープラグ
⑪	タッピンネジ (トラス頭4×10)
⑫	皿小ねじ (5×12)
⑬	テクスビス (4×16)



S200-EEN

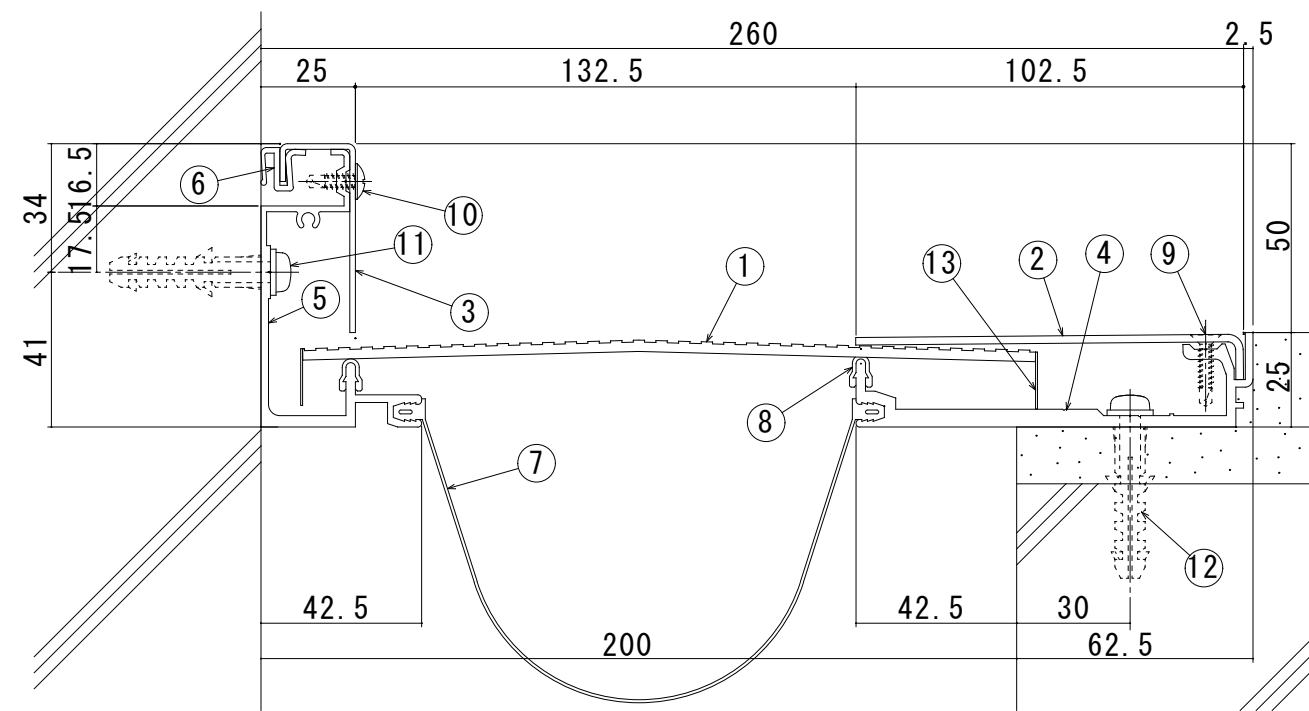
- ① SEENカーハ[®] -200
- ② ブラケット (P=400)
- ③ EE補助シートホルダーA
- ④ EE補助シートホルダーB
- ⑤ ウェザーストリップF
- ⑥ 止水補助シート
- ⑦ ドリルねじ (トラス頭4×13)
- ⑧ 木ねじ (5.5×40)
- ⑨ アンカーフ[®] ラク[®] (φ8)



S200-EEN (遮炎仕様)

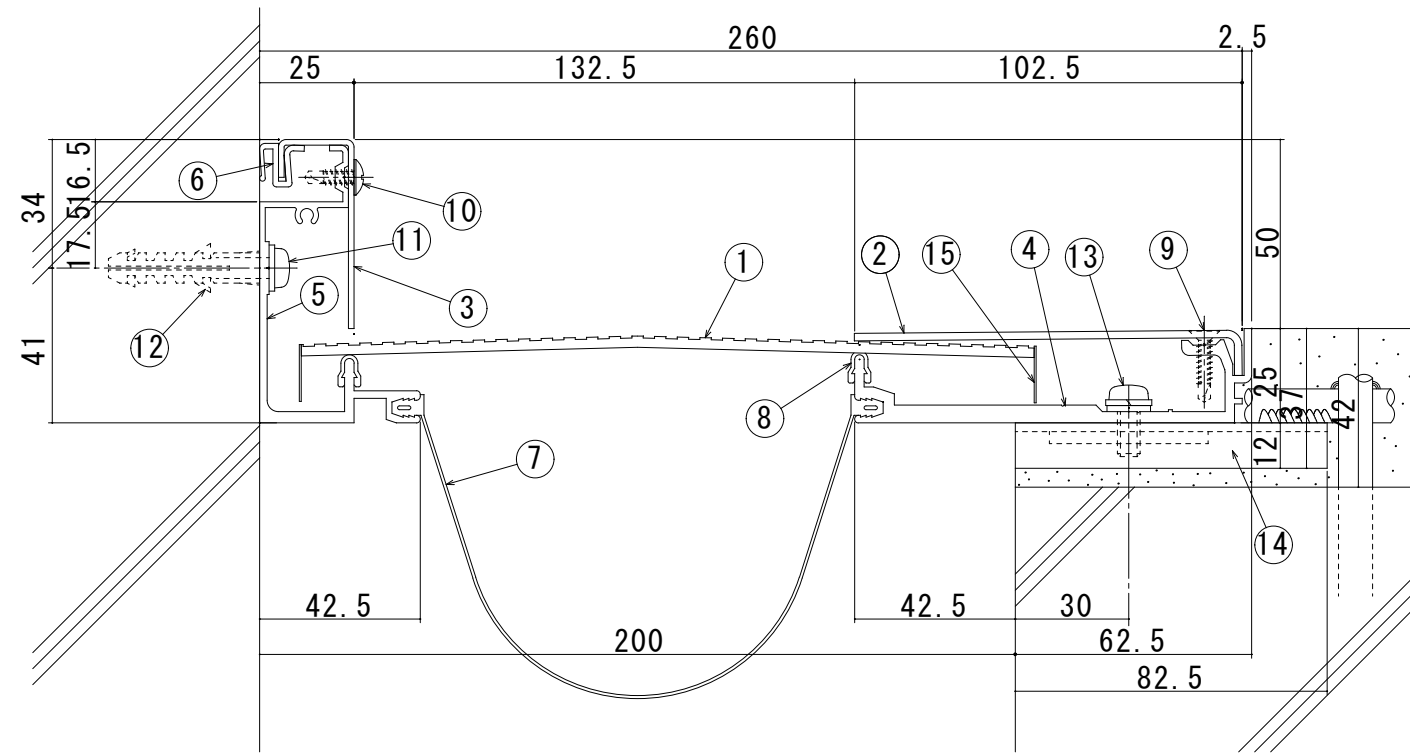
- ① 耐火帯押えプレート
- ② 耐火帯

【S200-FCX】



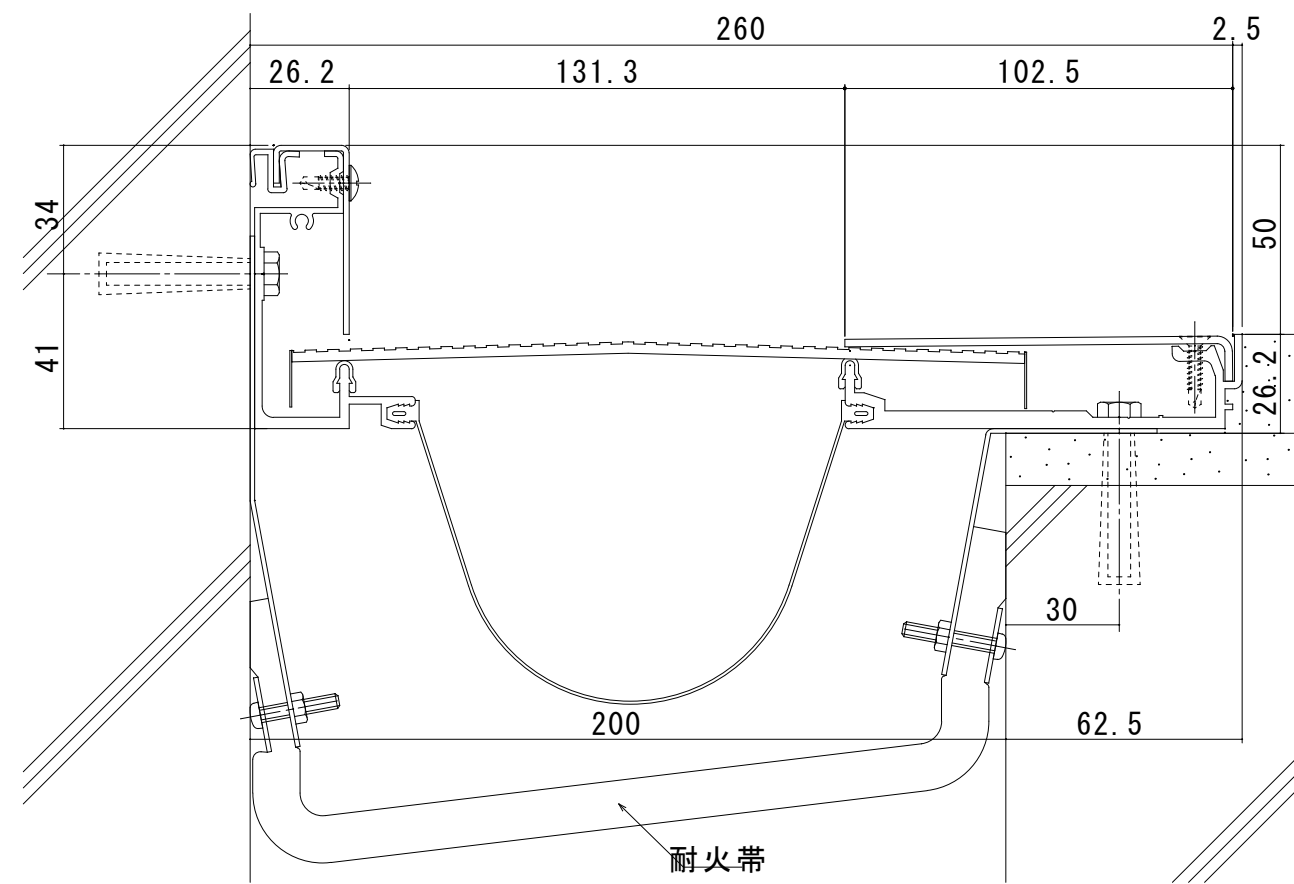
- ①センタープレート (t=3.0)
- ②フレームカバー (t=2.0)
- ③コーナーフレームカバー
- ④フレーム
- ⑤コーナーフレーム
- ⑥ウェザーストリップF
- ⑦止水補助シート
- ⑧FWパッキン
- ⑨ドリルねじ (皿頭4×19)
- ⑩ドリルねじ (トラス頭4×13)
- ⑪木ねじ (5.5×56)
- ⑫アンカープラグ (φ8)
- ⑬ジョイント

【S200-FCXA】 アンカー止め仕様

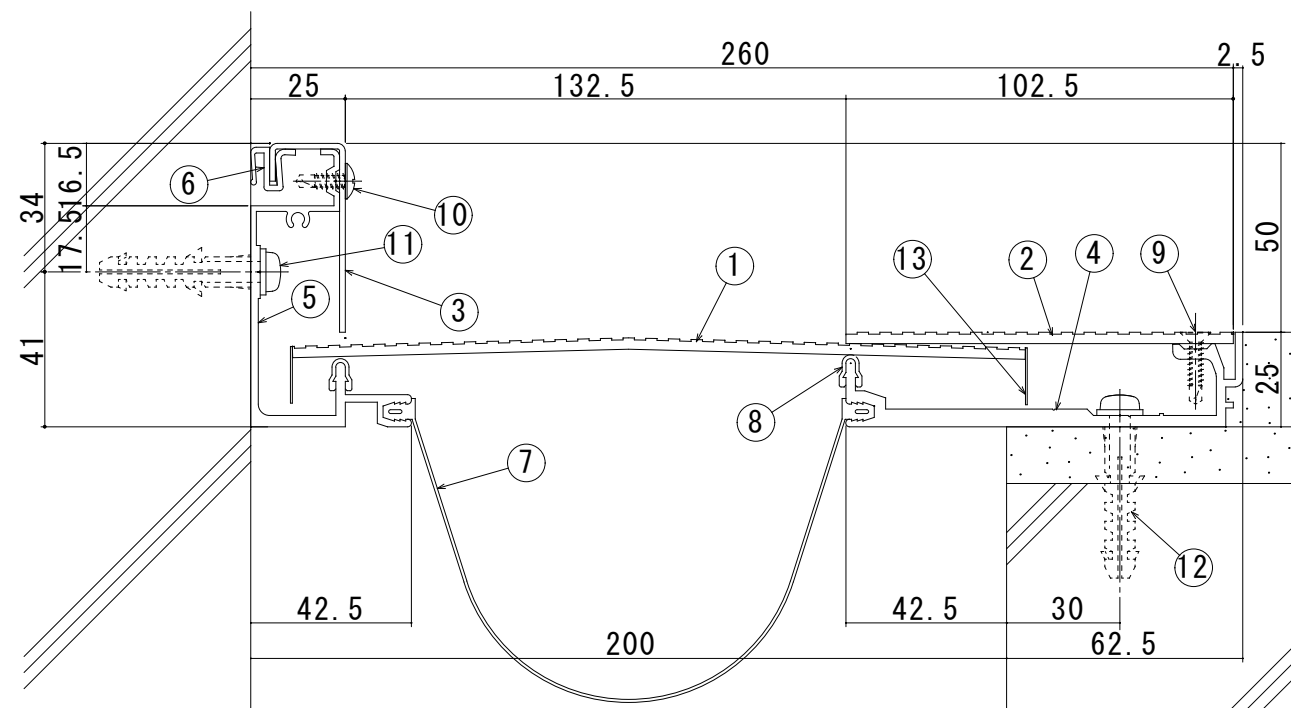


- ①センタープレート (t=3.0)
- ②フレームカバー (t=2.0)
- ③コーナーフレームカバー
- ④フレーム
- ⑤コーナーフレーム
- ⑥ウェザーストリップF
- ⑦止水補助シート
- ⑧FWパッキン
- ⑨ドリルねじ (皿頭4×19)
- ⑩ドリルねじ (トラス頭4×13)
- ⑪木ねじ (5.5×56)
- ⑫アンカープラグ (φ8)
- ⑬なべ小ねじ
- ⑭専用アンカー
- ⑮ジョイント

【S200-FCX 耐火1時間】

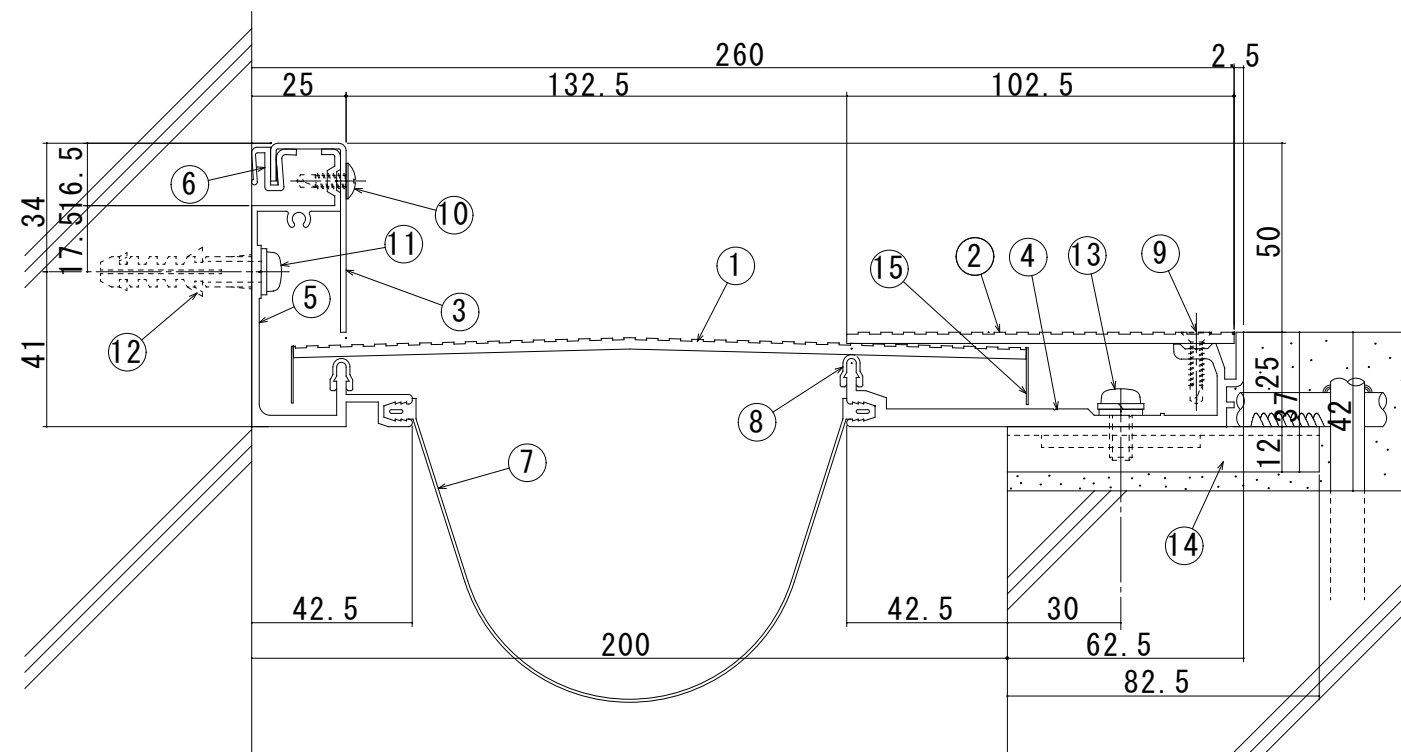


【S200-FCXJ】 ■ 荷重・ノンスリップ仕様



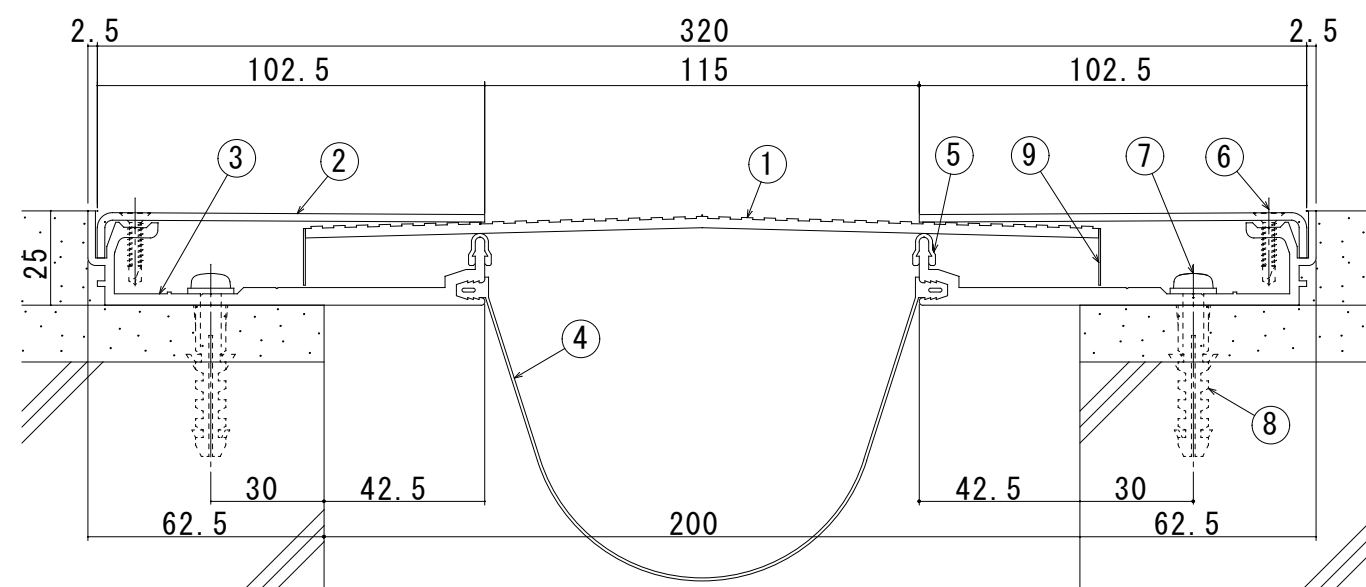
- ①センタープレート (t=3.0)
- ②フレームカバー (t=3.0)
- ③コーナーフレームカバー
- ④フレーム
- ⑤コーナーフレーム
- ⑥ウェザーストリップF
- ⑦止水補助シート
- ⑧FWパッキン
- ⑨ドリルねじ (皿頭4×19)
- ⑩ドリルねじ (トラス頭4×13)
- ⑪木ねじ (5.5×56)
- ⑫アンカープラグ (φ8)
- ⑬ジョイント

【S200-FCXJA】 ■ 荷重・ノンスリップ アンカー止め仕様



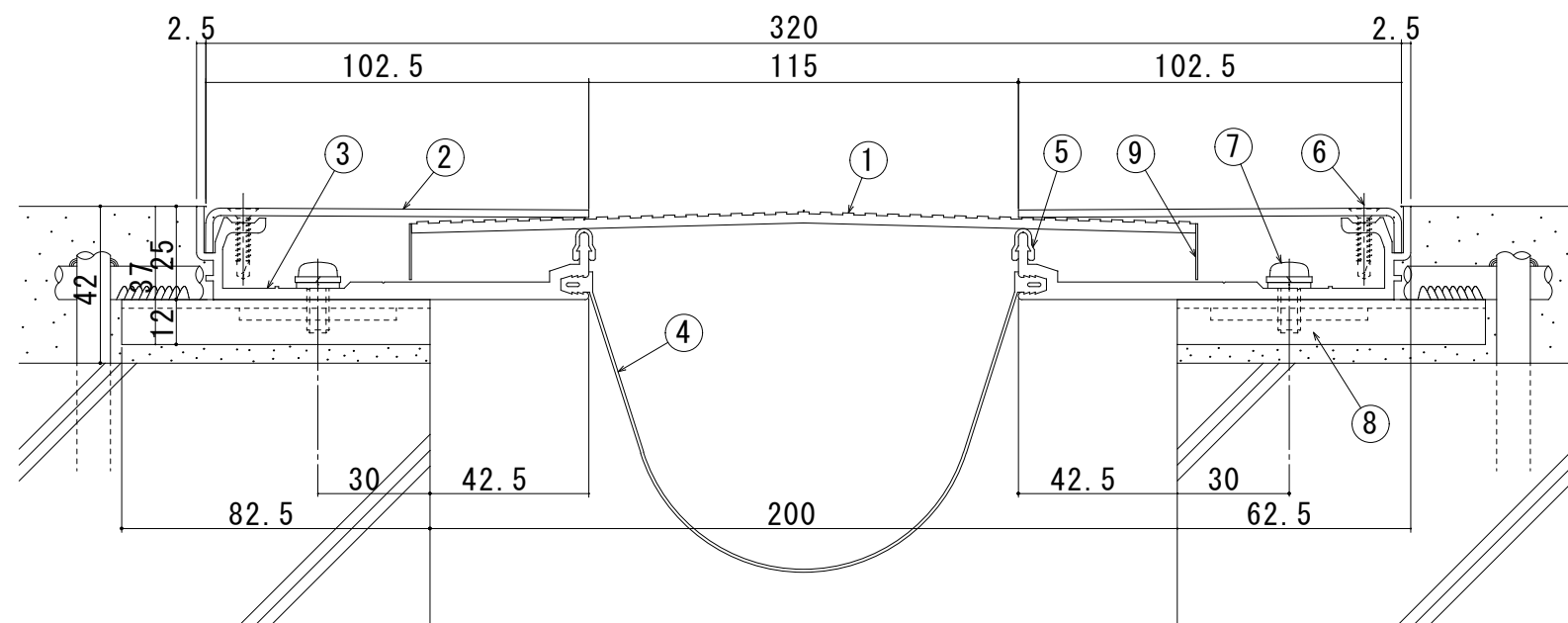
- ①センタープレート (t=3.0)
- ②フレームカバー (t=3.0)
- ③コーナーフレームカバー
- ④フレーム
- ⑤コーナーフレーム
- ⑥ウェザーストリップF
- ⑦止水補助シート
- ⑧FWパッキン
- ⑨ドリルねじ (皿頭4×19)
- ⑩ドリルねじ (トラス頭4×13)
- ⑪木ねじ (5.5×56)
- ⑫アンカープラグ (φ8)
- ⑬なべ小ねじ
- ⑭専用アンカー
- ⑮ジョイント

【S200-FX】



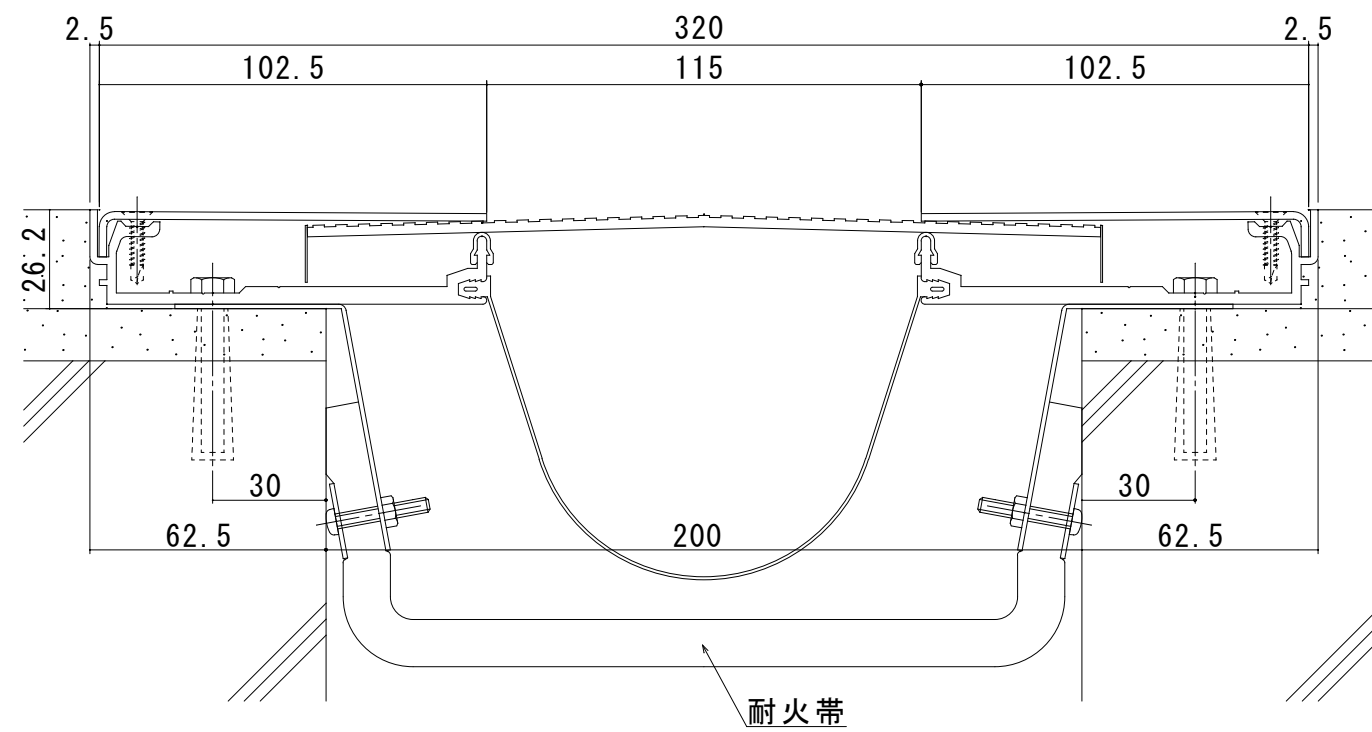
- ①センタープレート (t=3.0)
- ②フレームカバー (t=2.0)
- ③フレーム
- ④止水補助シート
- ⑤FWパッキン
- ⑥ドリルねじ (皿頭4×19)
- ⑦木ねじ (5.5×56)
- ⑧アンカープラグ (φ8)
- ⑨ジョイント

【S200-FXA】 アンカー止め仕様

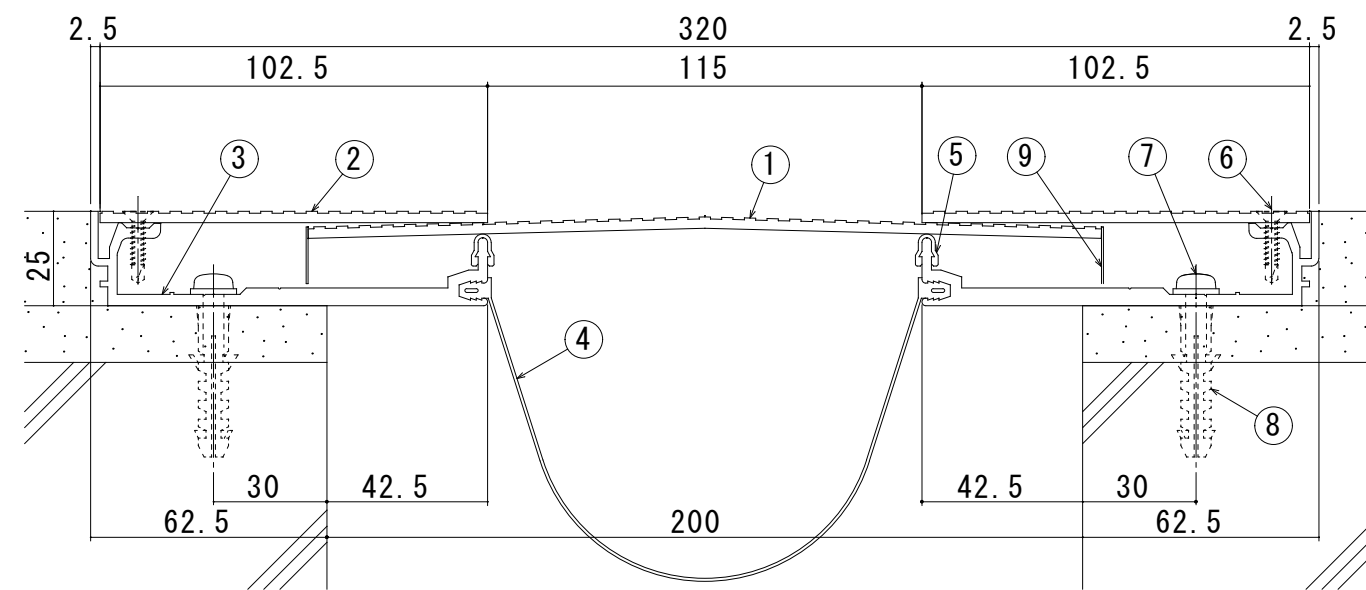


- ①センタープレート (t=3.0)
- ②フレームカバー (t=2.0)
- ③フレーム
- ④止水補助シート
- ⑤FWパッキン
- ⑥ドリルねじ (皿頭4×19)
- ⑦なべ小ねじ
- ⑧専用アンカー
- ⑨ジョイント

【S200-FX 耐火1時間】

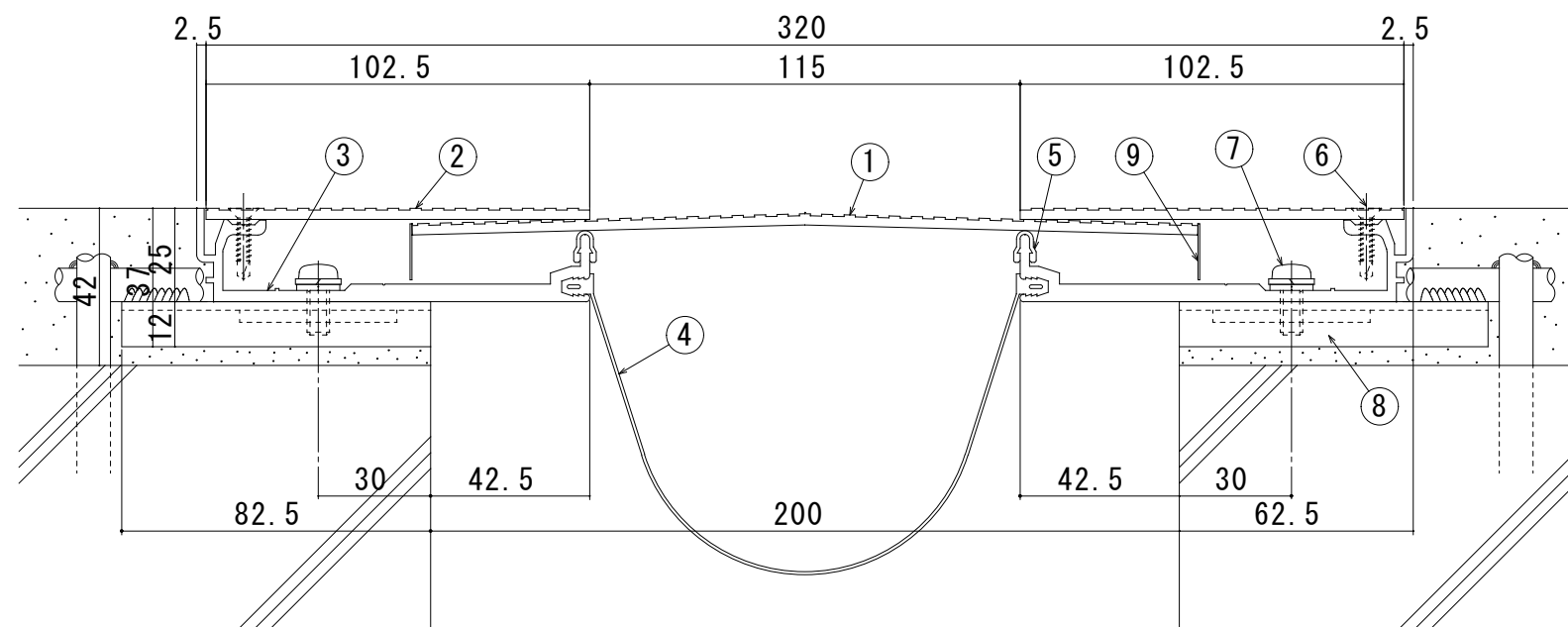


【S200-FXJ】 ■ 荷重・ノンスリップ仕様



- ①センタープレート (t=3.0)
- ②フレームカバー (t=3.0)
- ③フレーム
- ④止水補助シート
- ⑤FWパッキング
- ⑥ドリルねじ (皿頭4×19)
- ⑦木ねじ (5.5×56)
- ⑧アンカープラグ (φ8)
- ⑨ジョイント

【S200-FXJA】■荷重・ノンスリップ アンカー止め仕様



- ①センタープレート (t=3.0)
- ②フレームカバー (t=3.0)
- ③フレーム
- ④止水補助シート
- ⑤FWパッキング
- ⑥ドリルねじ (皿頭4×19)
- ⑦なべ小ねじ
- ⑧専用アンカー
- ⑨ジョイント

