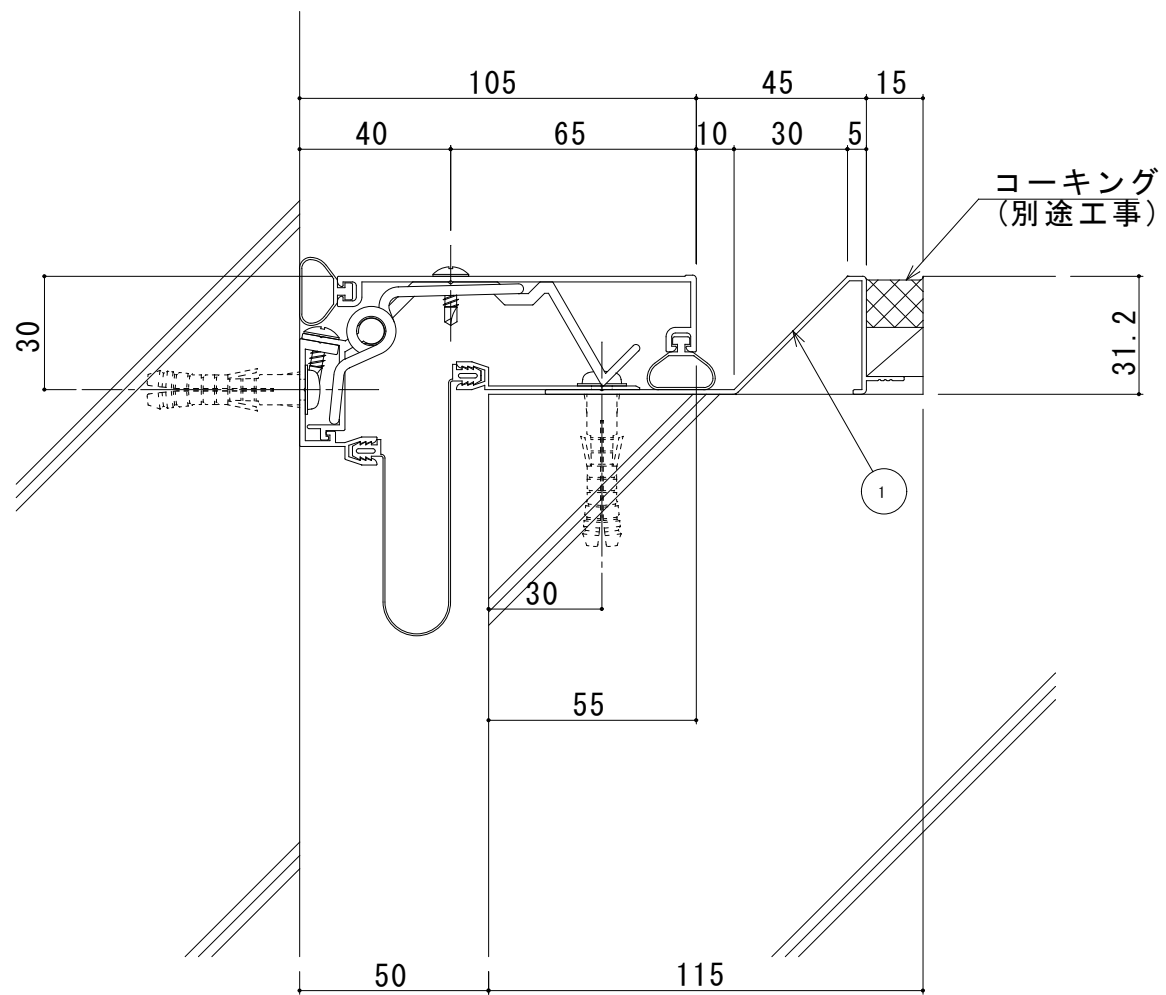


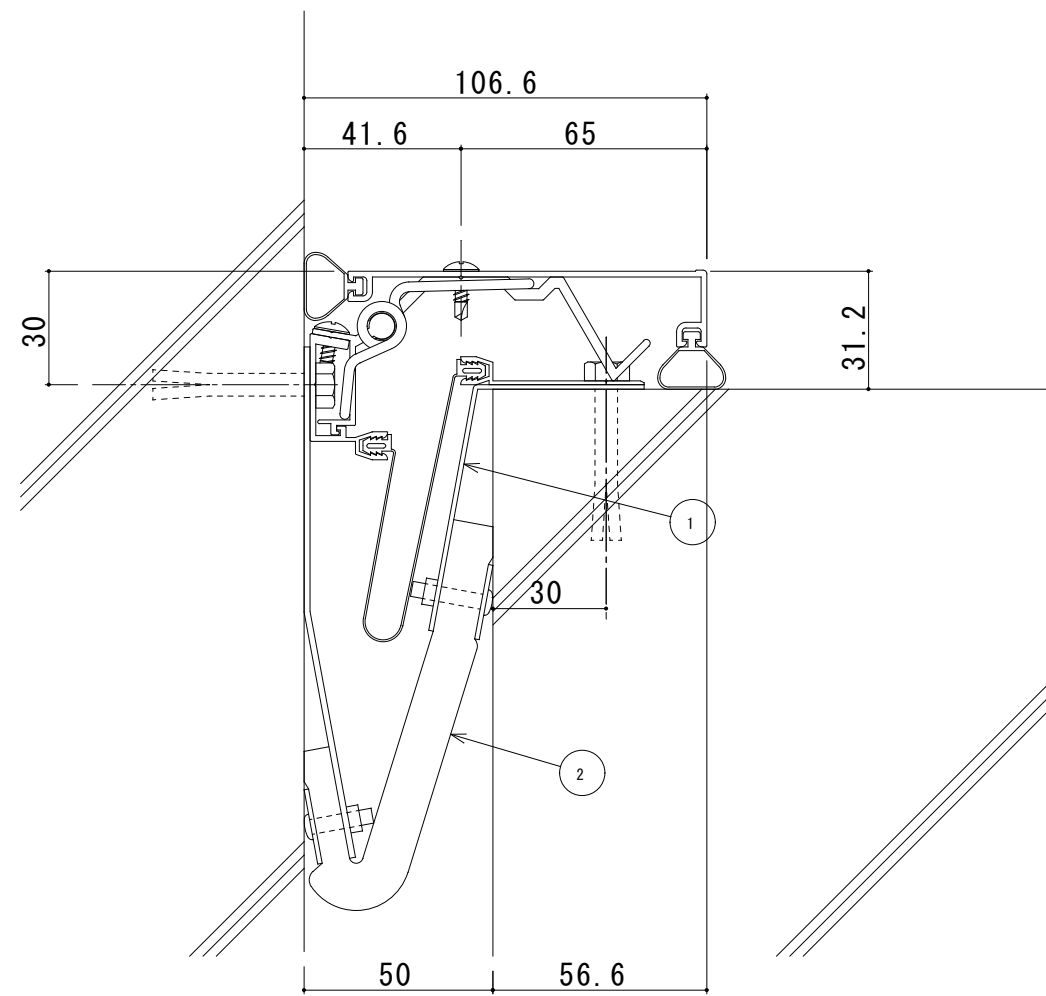
50-ECH 断面図

- ① コーナー用カバー-50 (t=1.5)
- ② ブラケット (P=560)
- ③ 止水補助シートホルダー
- ④ コーナー用フレーム
- ⑤ ウェザーストリップR
- ⑥ 止水補助シート
- ⑦ ドリルねじ (トラス頭4×13)
- ⑧ 木ねじ (5.5×40)
- ⑨ アンカーフック (φ8)



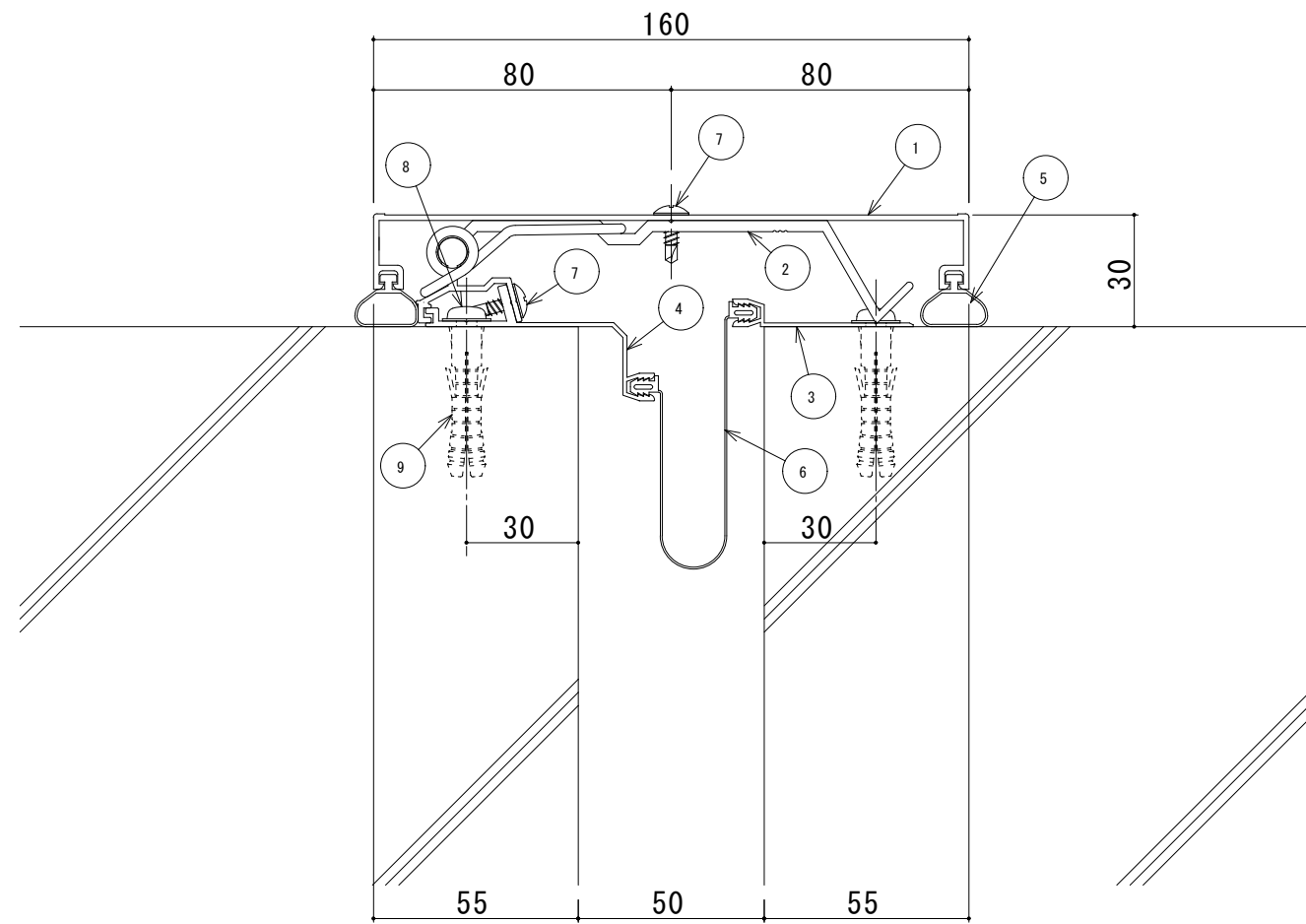
50-ECH + FMU-2H 断面図

① 化粧見切材 (FMU-2H)



50-ECH (遮炎仕様) 断面図

- ① 耐火帯押えプレート
- ② 耐火帯

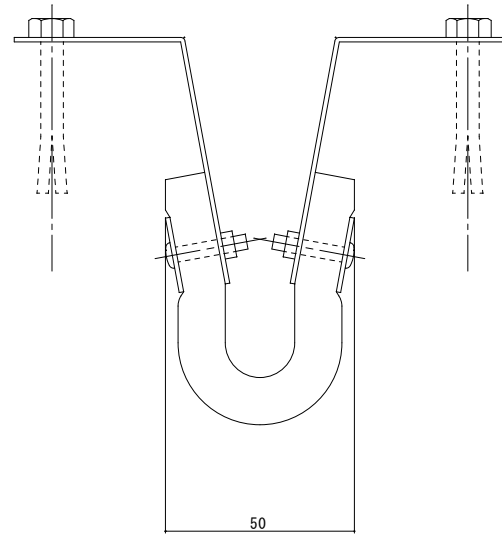


50-EH 断面図

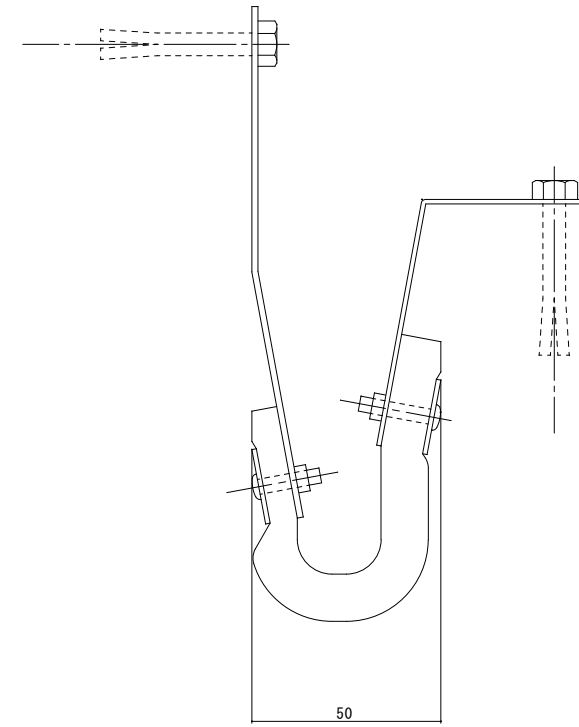
- ① フラット用カバー-50 (t=1.5)
- ② ブラケット (P=560)
- ③ 止水補助シートホルダー
- ④ フラット用フレーム
- ⑤ ウェザーストリップR
- ⑥ 止水補助シート
- ⑦ ドリルねじ (トラス頭4×13)
- ⑧ 木ねじ (5.5×40)
- ⑨ アンカーフ'ラク' (φ8)

【50mm用 耐火帯】

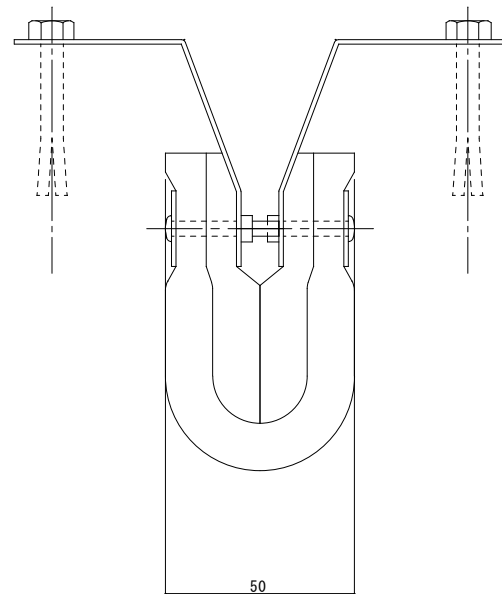
50-BE



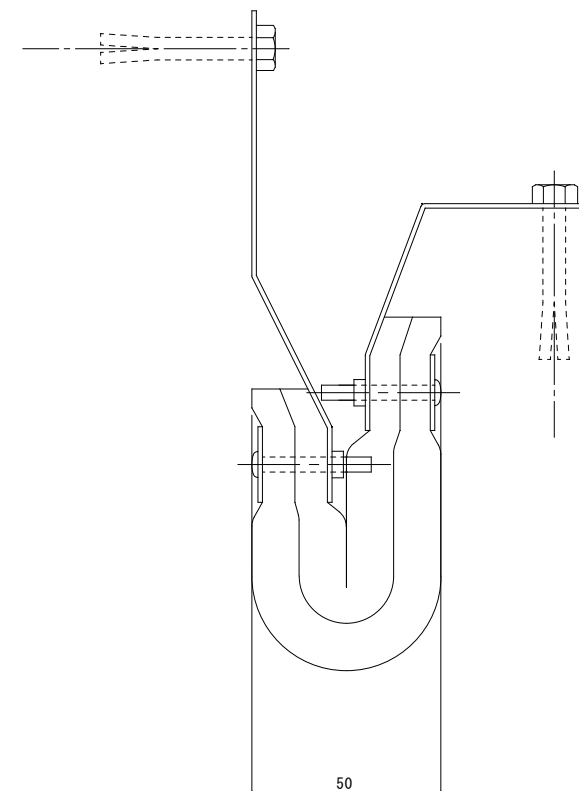
50-BCE

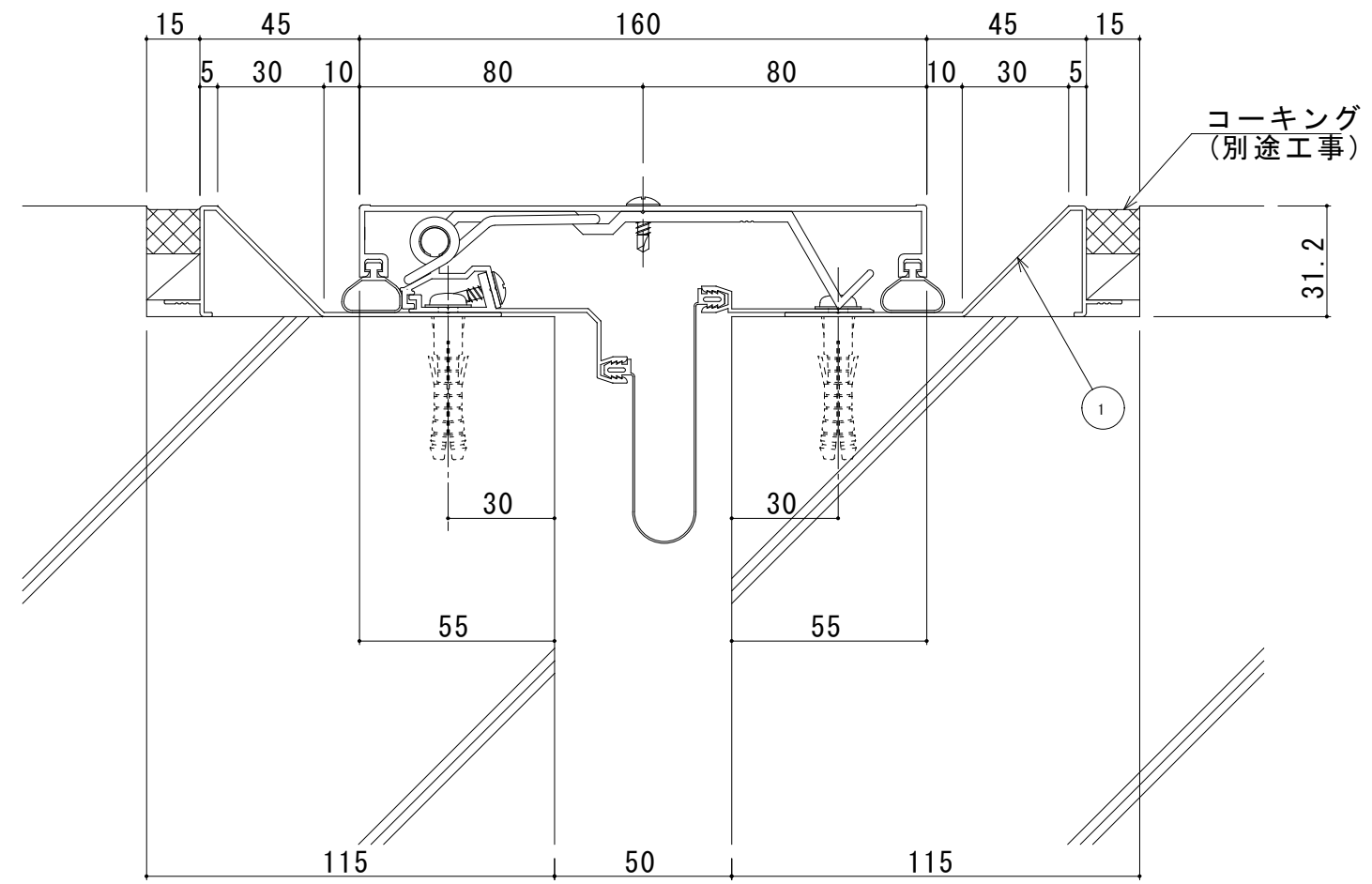


50-BN



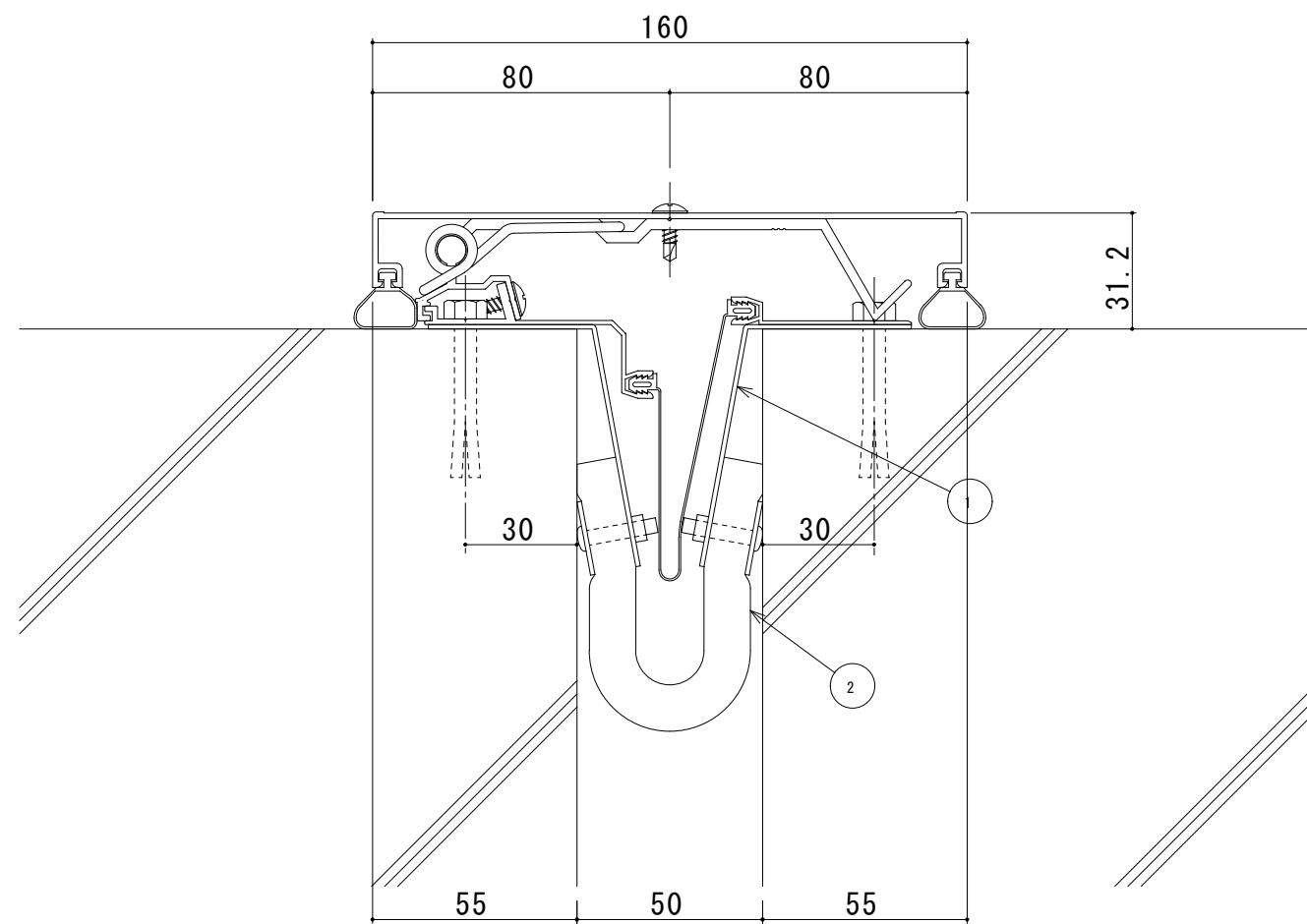
50-BCN





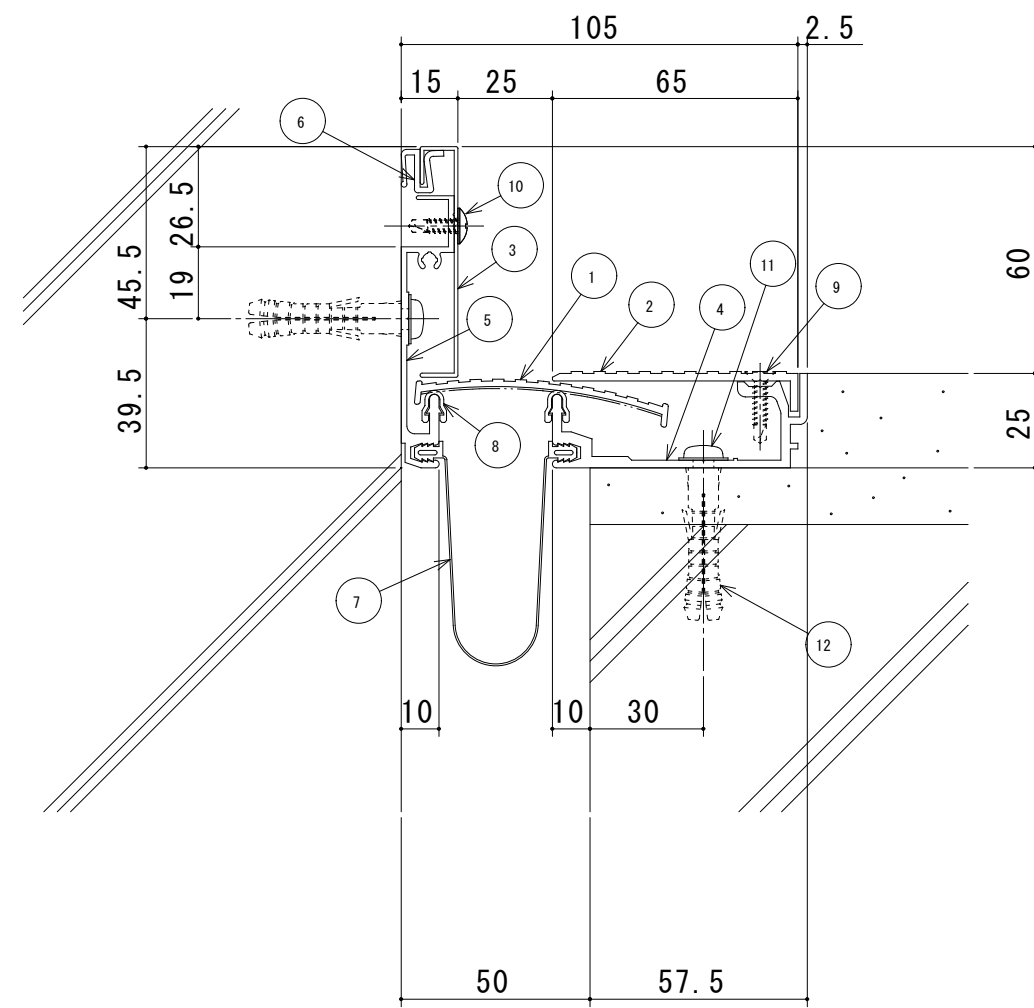
50-EH + FMU-2H 断面図

① 化粧見切材 (FMU-2H)



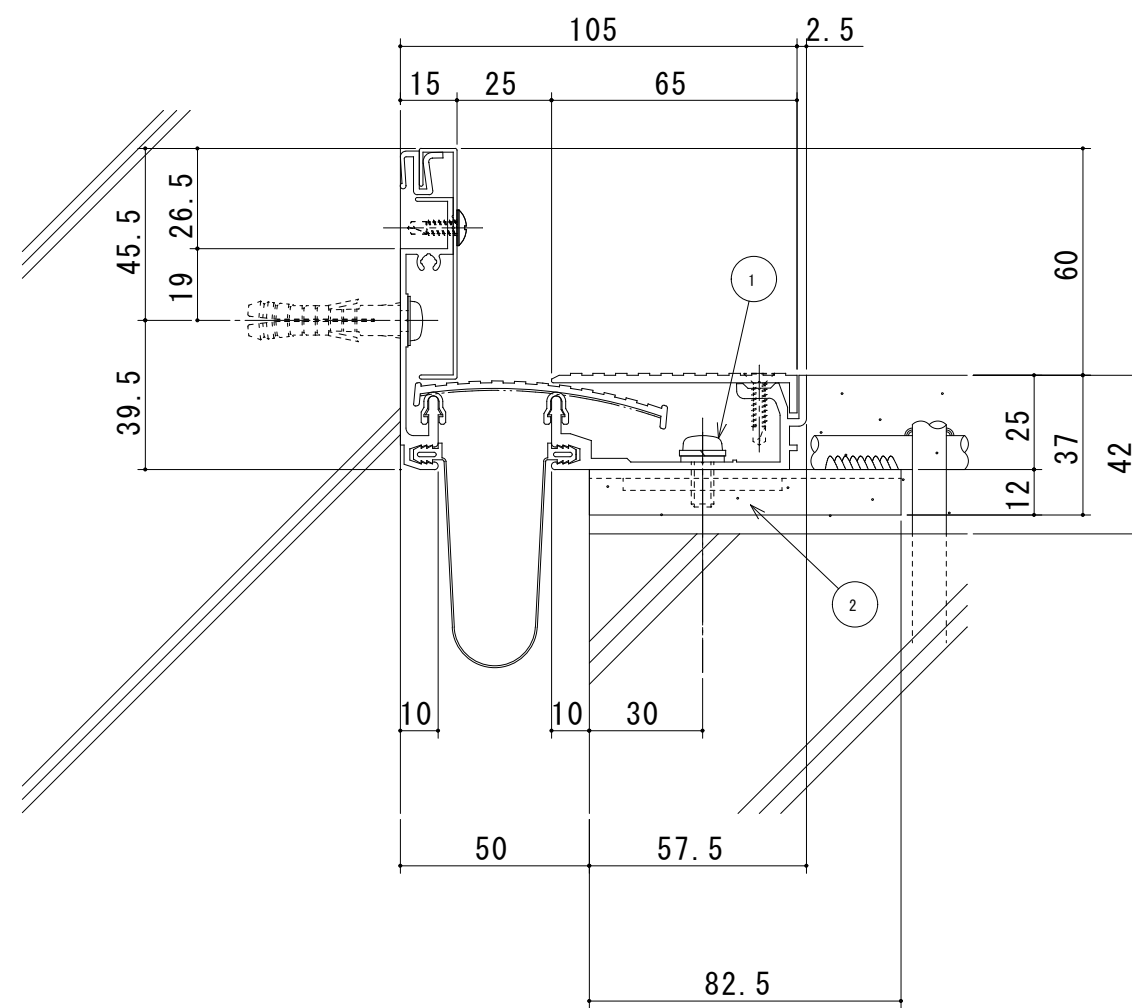
50-EH (遮炎仕様) 断面図

- ① 耐火帯押えプレート
- ② 耐火帯



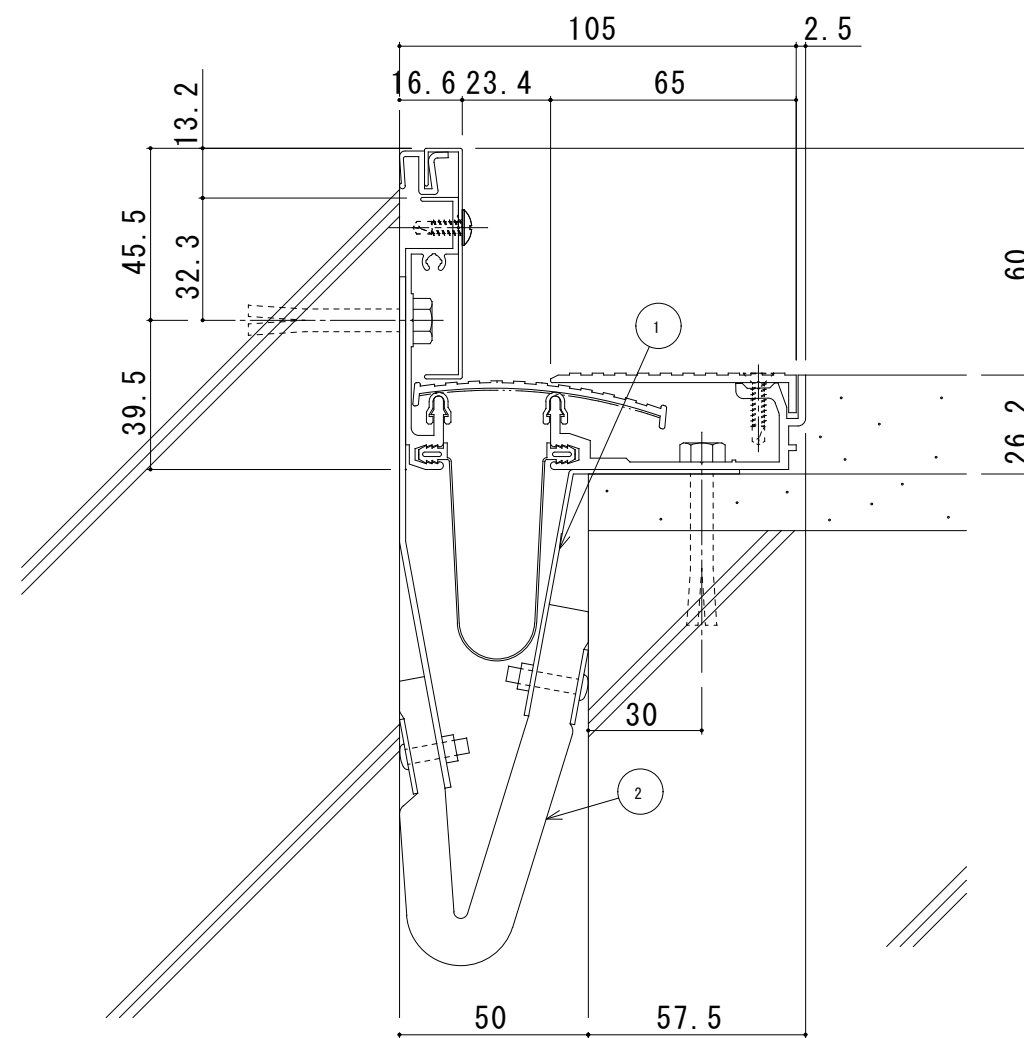
50-FCH 断面図

- | | |
|--------------------|-------------------|
| ① センタープレート (t=2.0) | ⑪ 木ねじ (5.5×56) |
| ② フレームカバー (t=2.5) | ⑫ アンカーフック ラク (φ8) |
| ③ コーナーフレームカバー | |
| ④ フレーム | |
| ⑤ コーナーフレーム | |
| ⑥ ウェザーストリップ | |
| ⑦ 止水補助シート | |
| ⑧ FWパッキン | |
| ⑨ ドリルねじ (皿頭4×19) | |
| ⑩ ドリルねじ (トラス頭4×13) | |



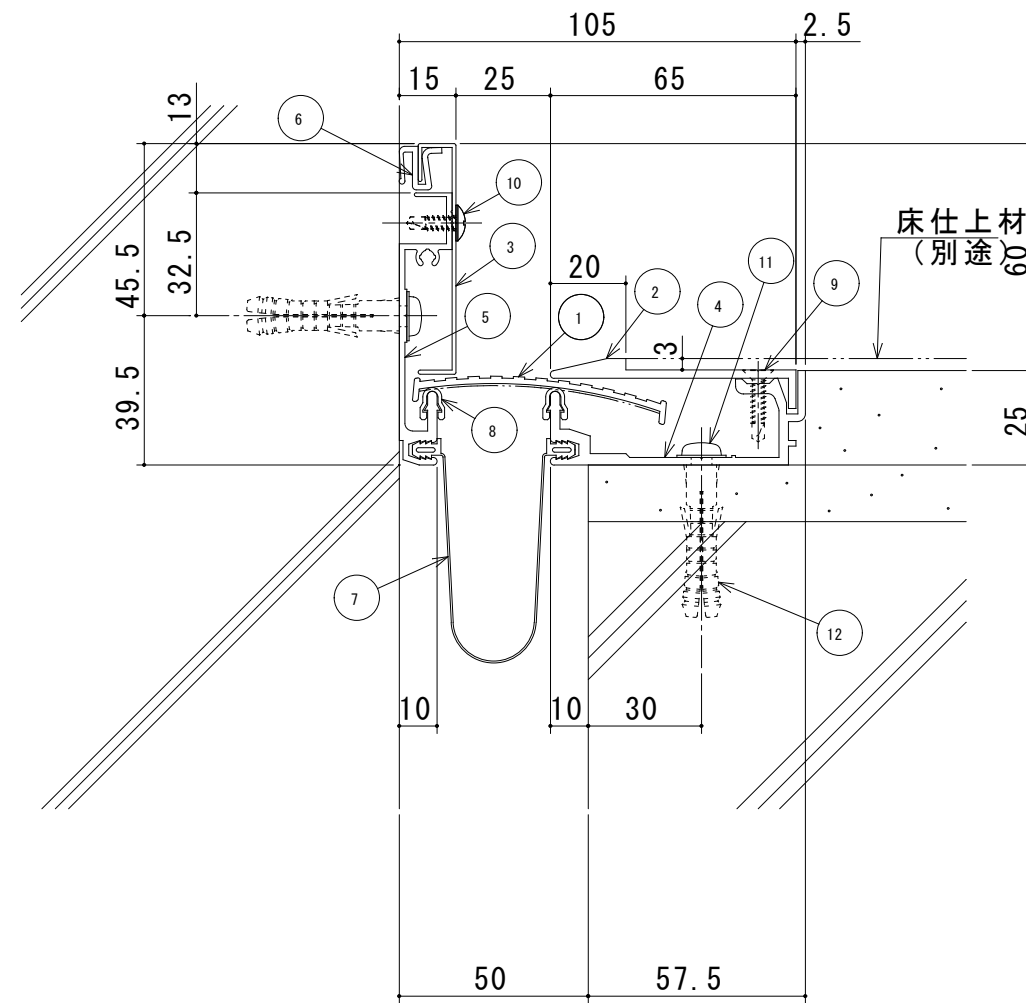
50-FCHA 断面図

- ① なべ小ねじ
- ② FXアンカー



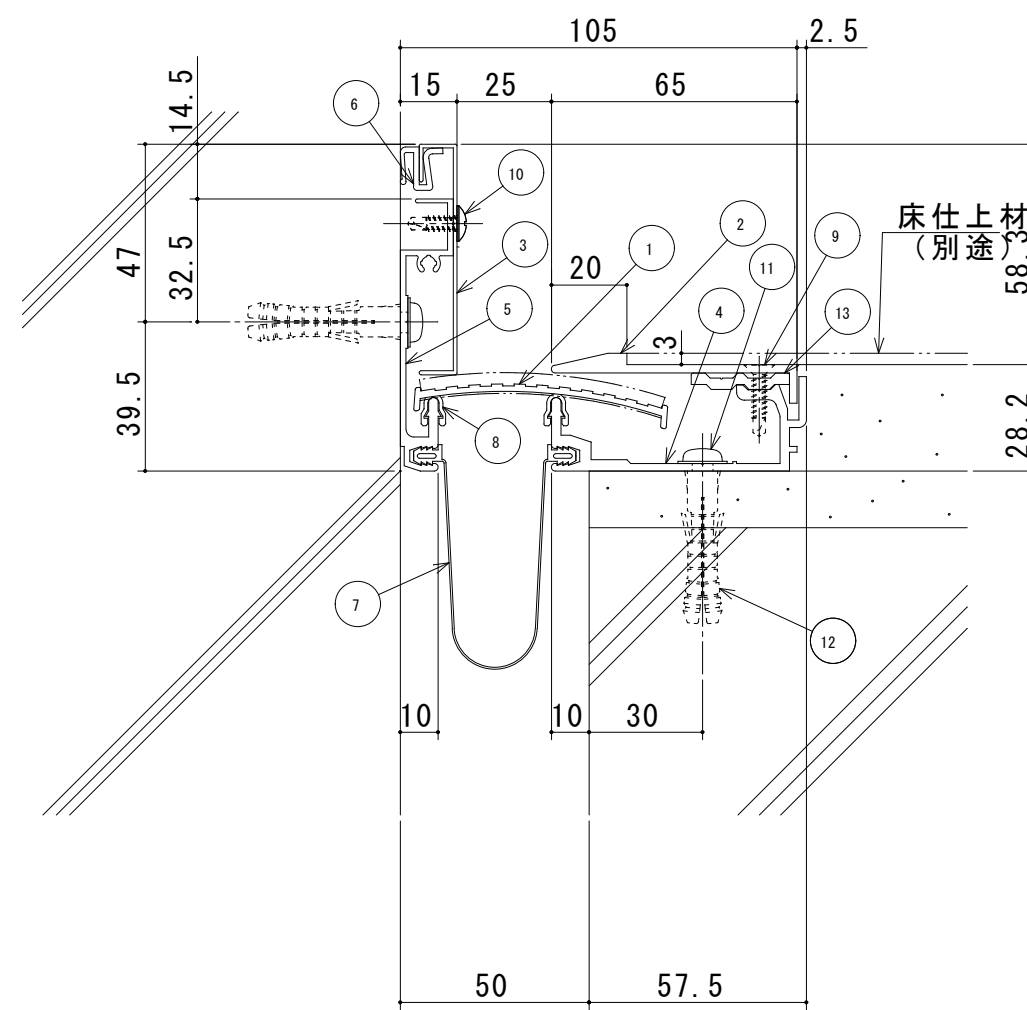
50-FCH (遮炎仕様) 断面図

- ① 耐火帯押えプレート
- ② 耐火帯



50-FCHM 断面図

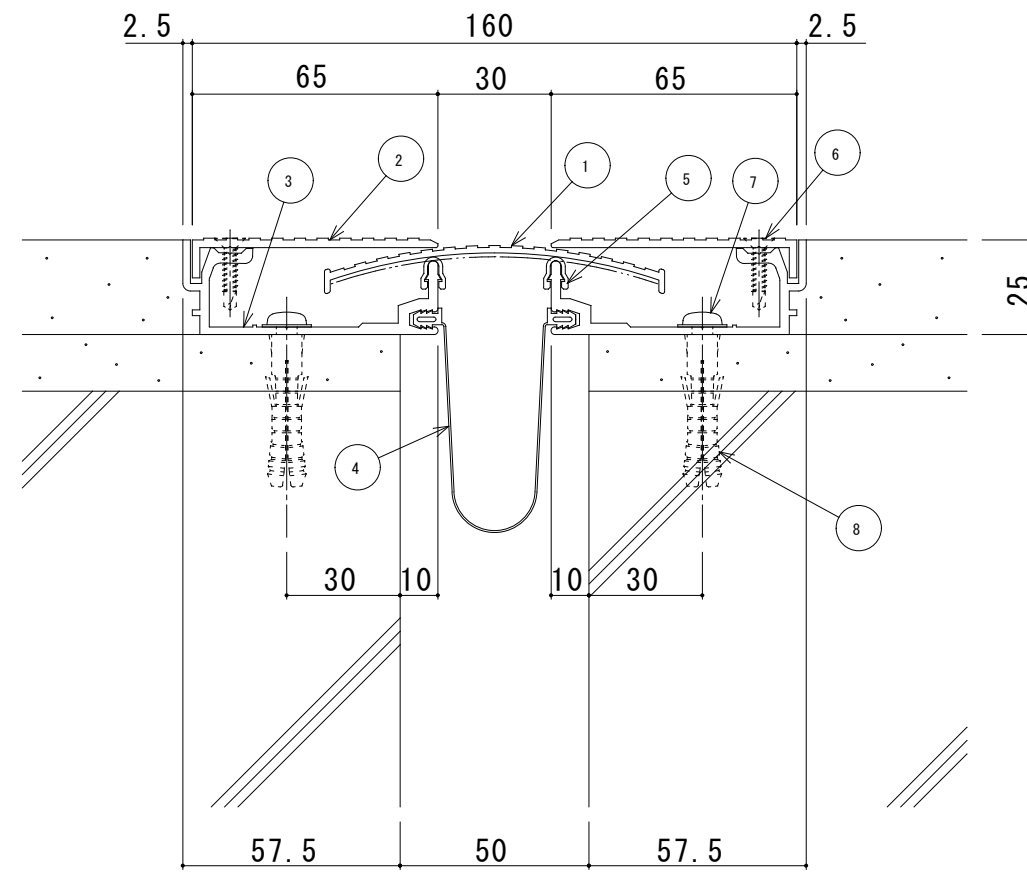
- | | |
|--------------------|----------------|
| ① センタープレート (t=2.0) | ⑪ 木ねじ (5.5×56) |
| ② フレームカバー (t=2.2) | ⑫ アンカーボルト (φ8) |
| ③ コーナーフレームカバー | |
| ④ フレーム | |
| ⑤ コーナーフレーム | |
| ⑥ ウェザーストリップ | |
| ⑦ 止水補助シート | |
| ⑧ FWパッキン | |
| ⑨ ドリルねじ (皿頭4×19) | |
| ⑩ ドリルねじ (トラス頭4×13) | |



50-FCHMB 断面図

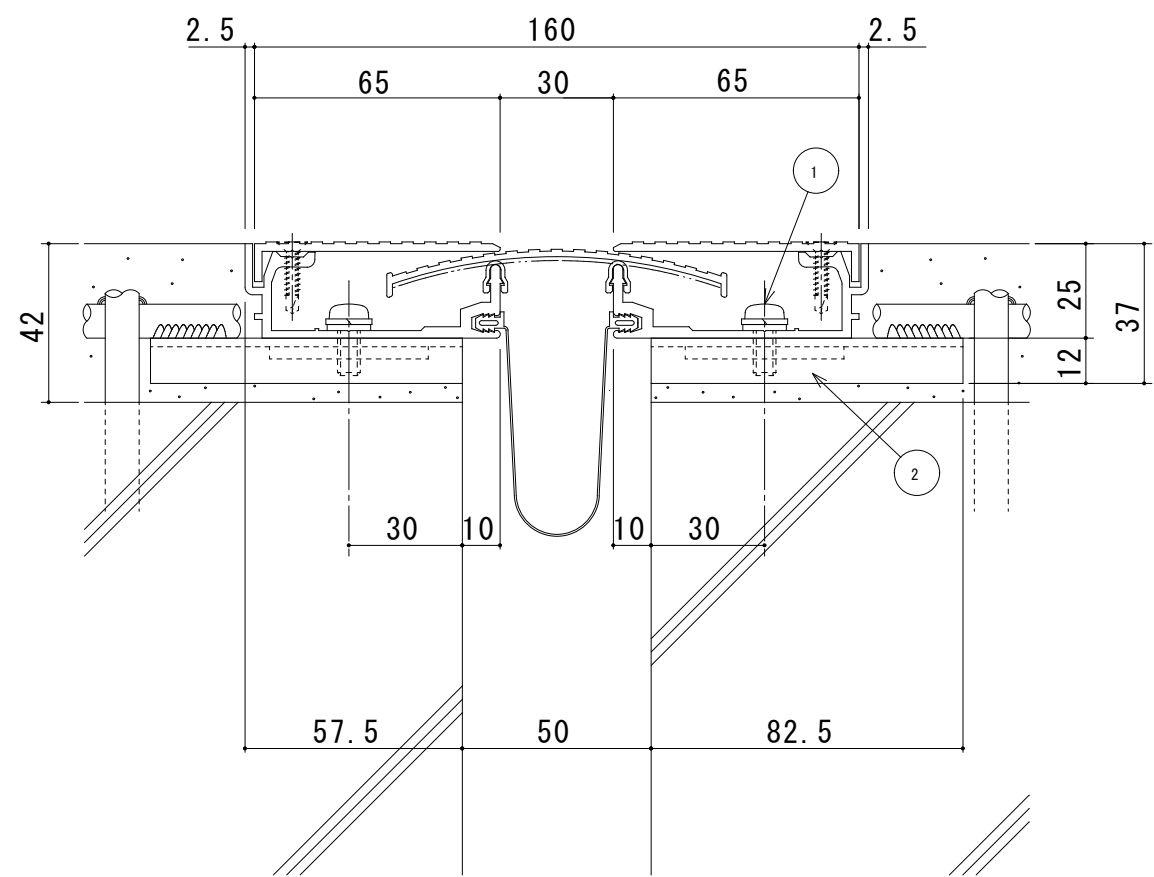
- ① センタープレート (t=2.0)
- ② フレームカバー (t=2.2)
- ③ コーナーフレームカバー
- ④ フレーム
- ⑤ コーナーフレーム
- ⑥ ウェザーストリップ
- ⑦ 止水補助シート
- ⑧ F/Wパッキン
- ⑨ ドリルねじ (皿頭4×19)
- ⑩ ドリルねじ (トラス頭4×13)

- ⑪ 木ねじ (5.5×56)
- ⑫ アンカーボルト (φ8)
- ⑬ フレームカバーレベラー



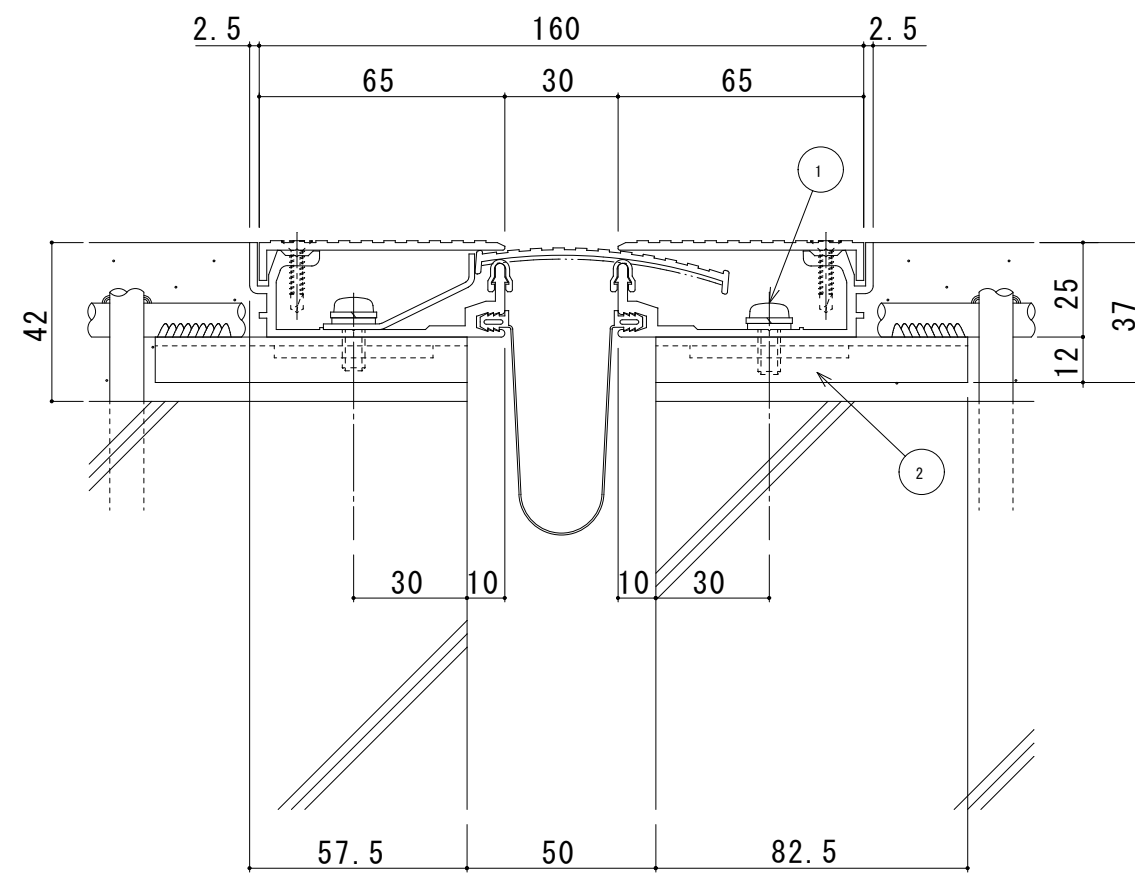
50-FH 断面図

- ① センタープレート (t=2.0)
- ② フレームカバー (t=2.5)
- ③ フレーム
- ④ 止水補助シート
- ⑤ FWパッキン
- ⑥ ドリルねじ (皿頭4×19)
- ⑦ 木ねじ (5.5×56)
- ⑧ アンカーボルト (φ8)



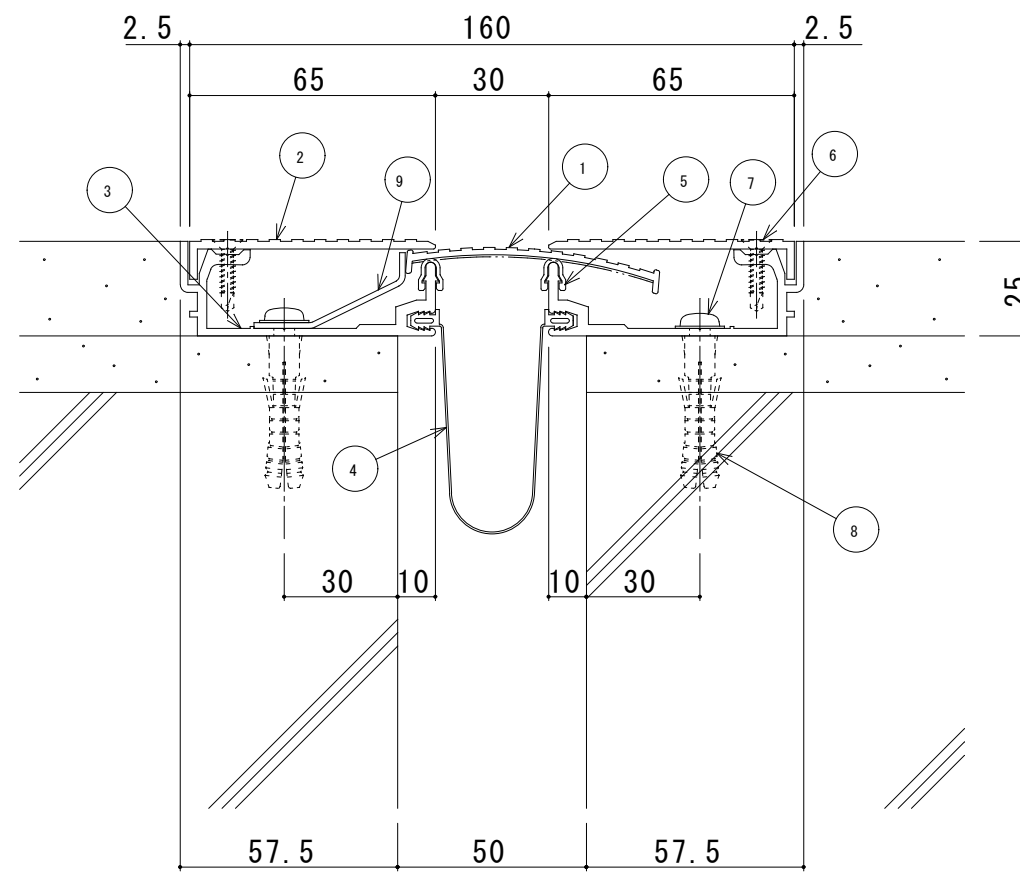
50-FHA 断面図

- ① なべ小ねじ
- ② FXアンカー



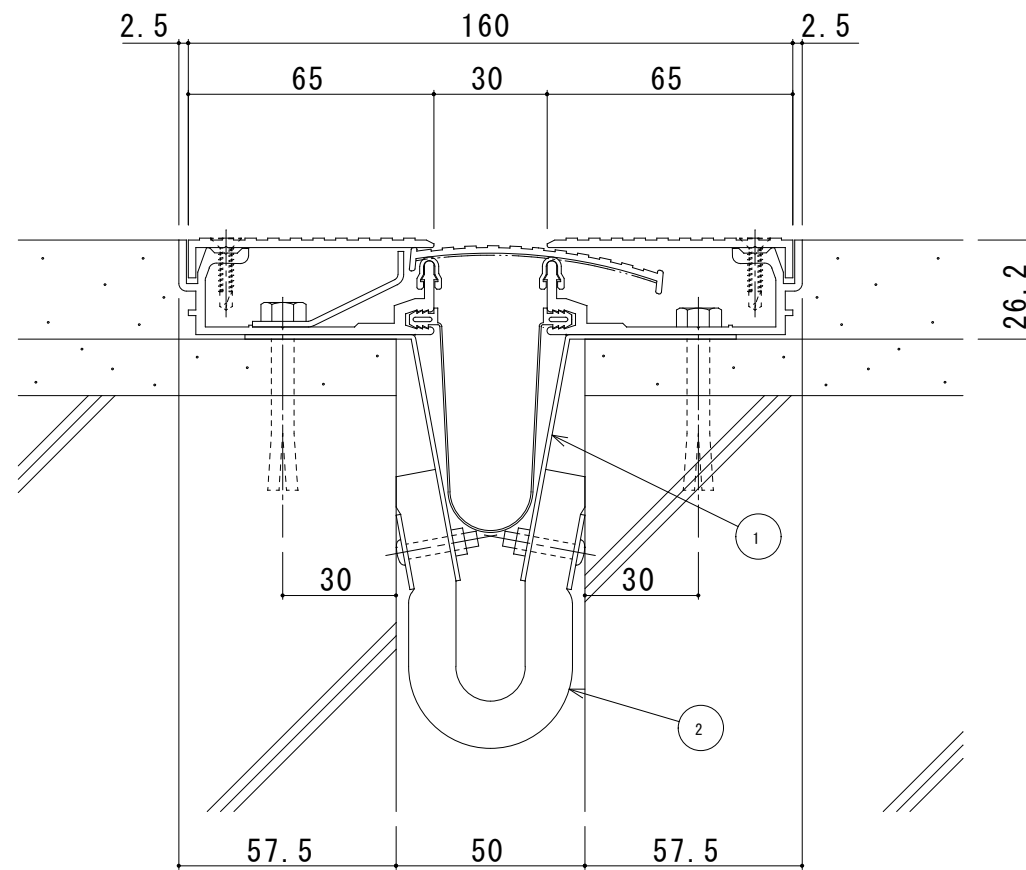
50-FHA-AS 断面図

- ① なべ小ねじ
- ② FXアンカー



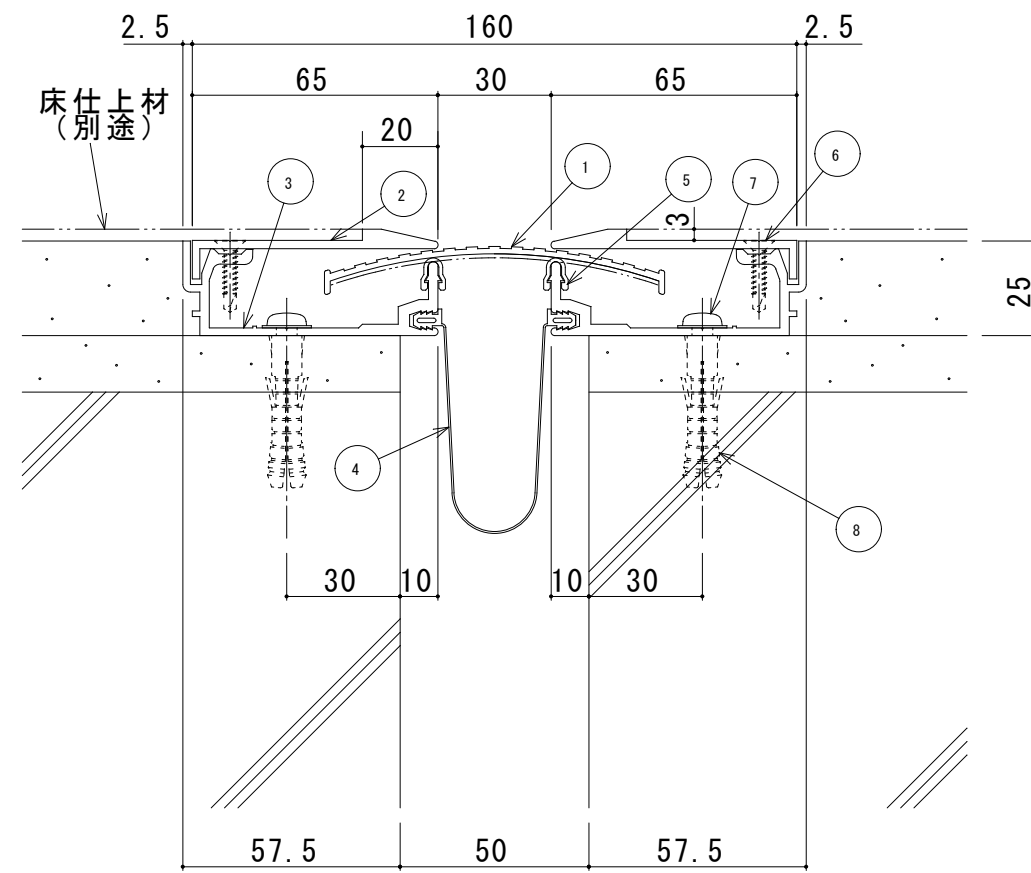
50-FH-AS 断面図

- ① センタープレート (t=2.0)
- ② フレームカバー (t=2.5)
- ③ フレーム
- ④ 止水補助シート
- ⑤ F/Wパッキン
- ⑥ ドリルねじ (皿頭4×19)
- ⑦ 木ねじ (5.5×56)
- ⑧ アンカーブ'ラク' (φ8)
- ⑨ ASストッパー



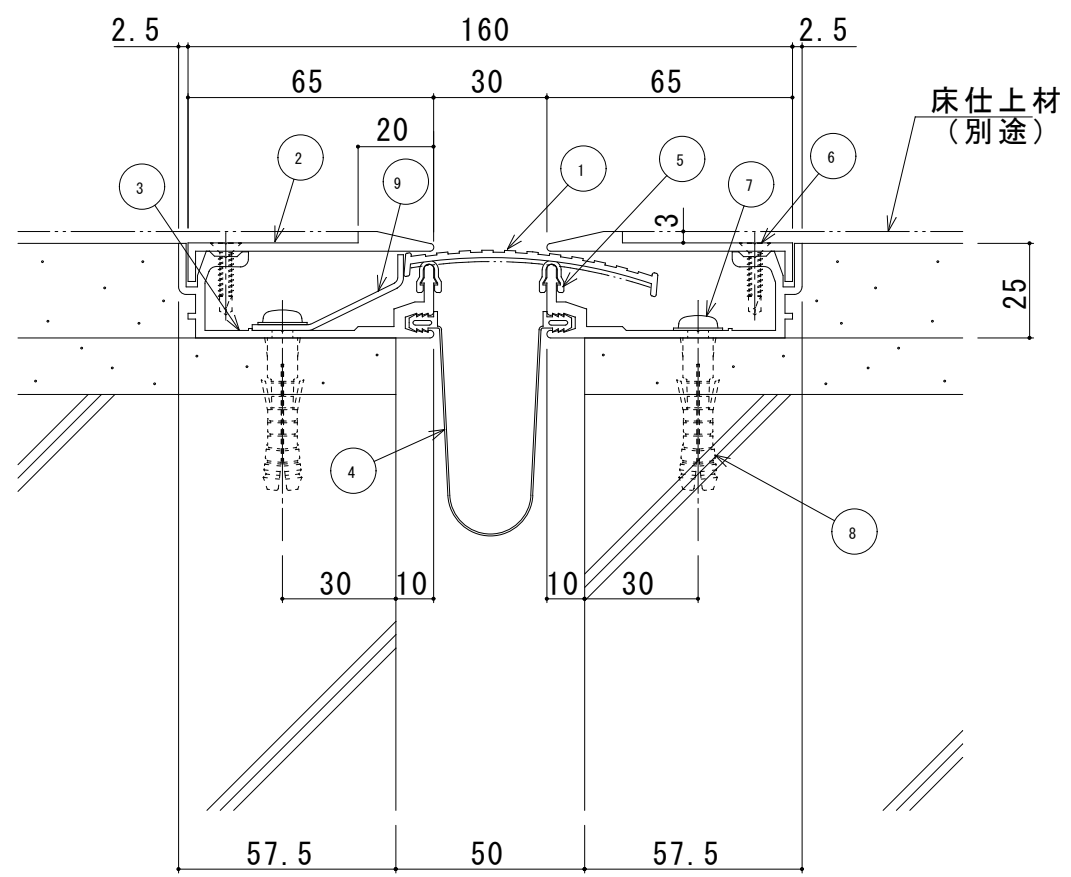
50-FH-AS (遮炎仕様) 断面図

- ① 耐火帯押えプレート
- ② 耐火帯



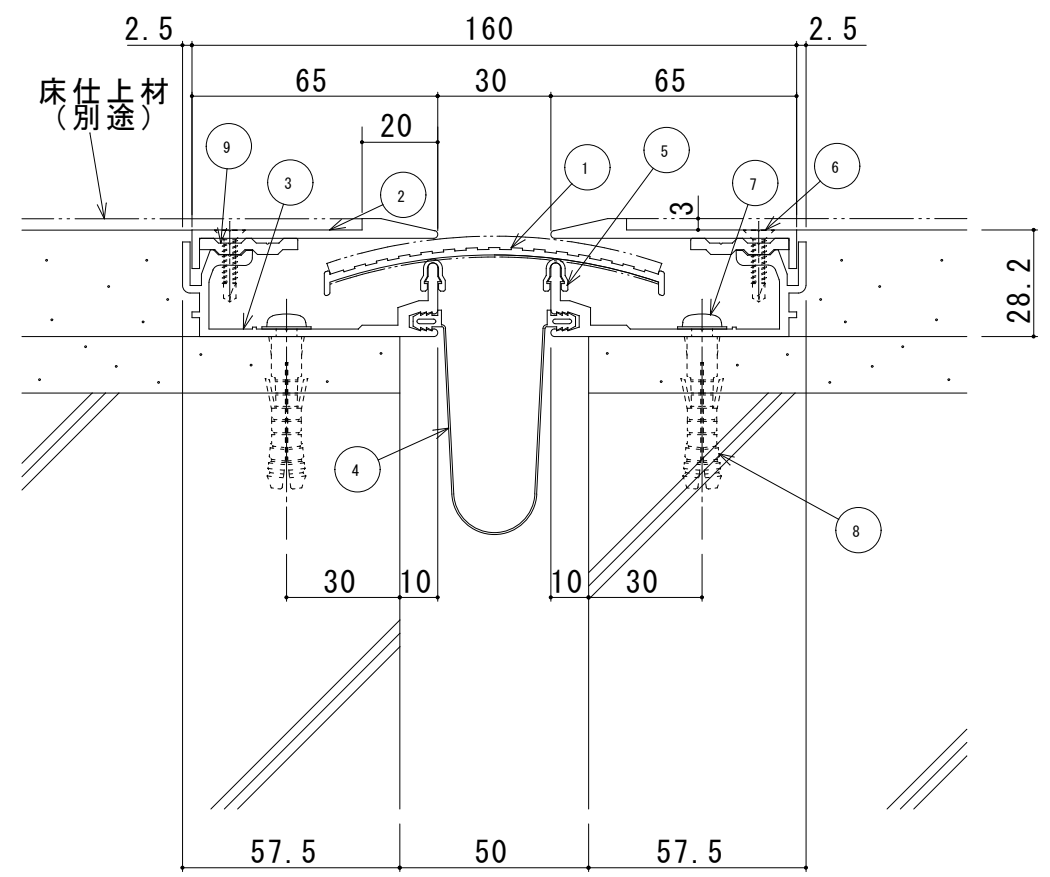
50-FHM 断面図

- ① センタープレート (t=2.0)
- ② フレームカバー (t=2.2)
- ③ フレーム
- ④ 止水補助シート
- ⑤ FWパッキン
- ⑥ ドリルねじ (皿頭4×19)
- ⑦ 木ねじ (5.5×56)
- ⑧ アンカーボルト (φ8)



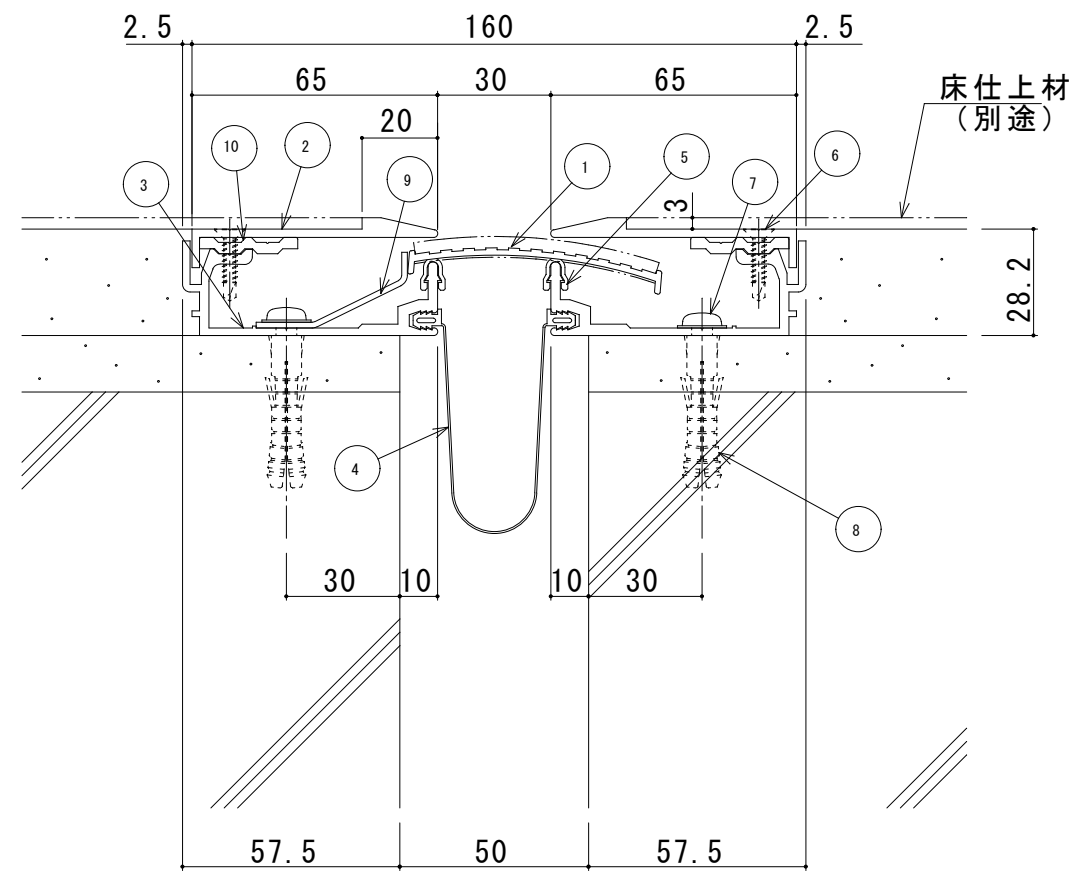
50-FHM-AS 断面図

- ① センタープレート (t=2.0)
- ② フレームカバー (t=2.5)
- ③ フレーム
- ④ 止水補助シート
- ⑤ F/Wパッキン
- ⑥ ドリルねじ (皿頭4×19)
- ⑦ 木ねじ (5.5×56)
- ⑧ アンカーフック ラク (φ8)
- ⑨ ASストッパー



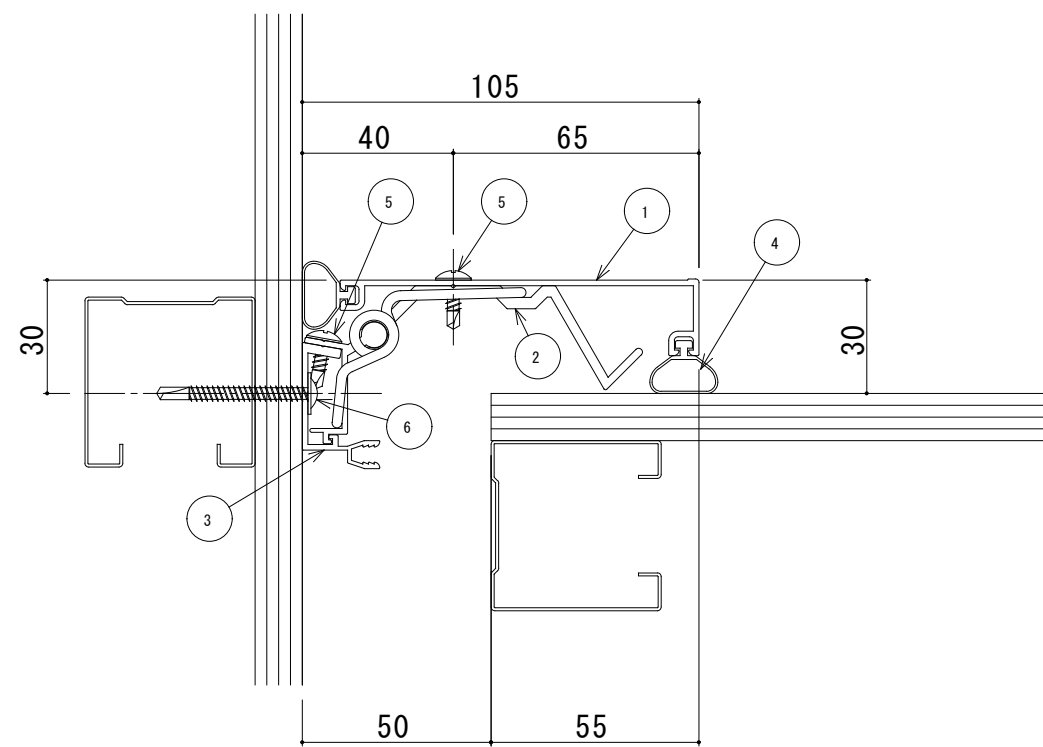
50-FHMB 断面図

- ① センタープレート (t=2.0)
- ② フレームカバー (t=2.2)
- ③ フレーム
- ④ 止水補助シート
- ⑤ FWパッキン
- ⑥ ドリルねじ (皿頭4×19)
- ⑦ 木ねじ (5.5×56)
- ⑧ アンカーフ ラク (φ8)
- ⑨ フレームカバーレベラー



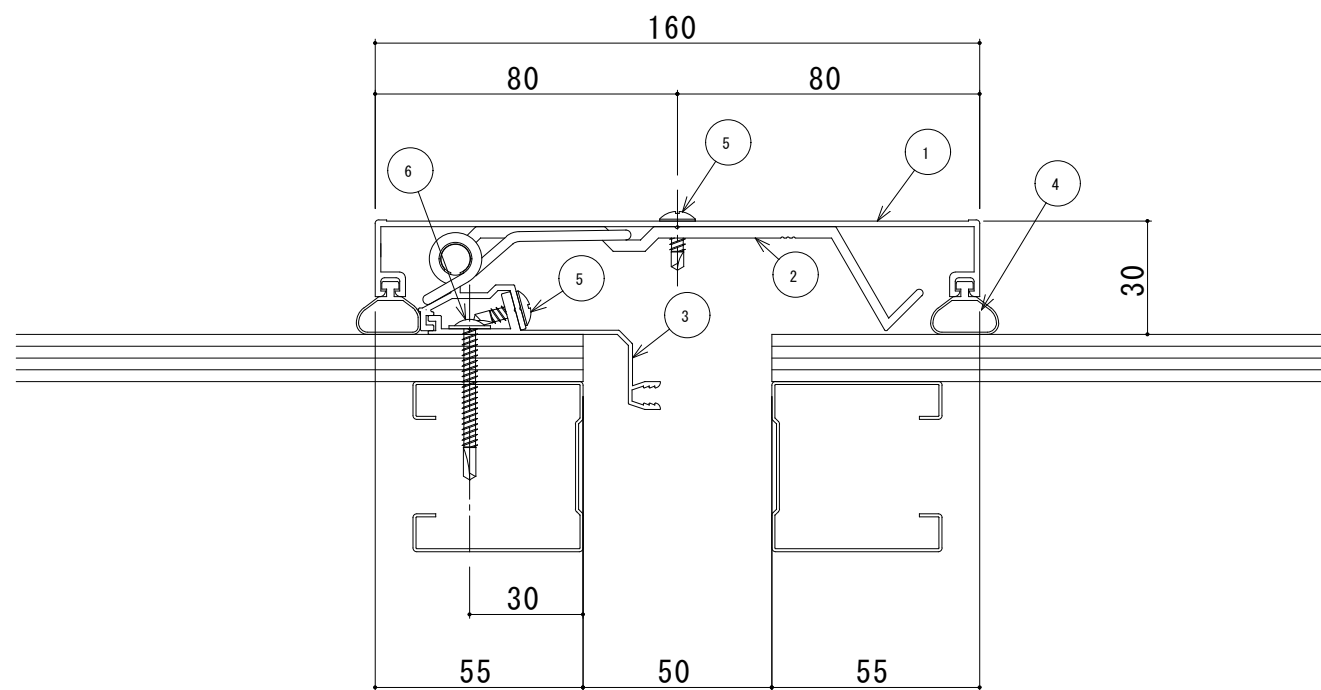
50-FHMB-AS 断面図

- ① センタープレート (t=2.0)
- ② フレームカバー (t=2.5)
- ③ フレーム
- ④ 止水補助シート
- ⑤ F/Wパッキン
- ⑥ ドリルねじ (皿頭4×19)
- ⑦ 木ねじ (5.5×56)
- ⑧ アンカーフ ラク* (φ8)
- ⑨ ASストッパー
- ⑩ フレームカバーレベラー



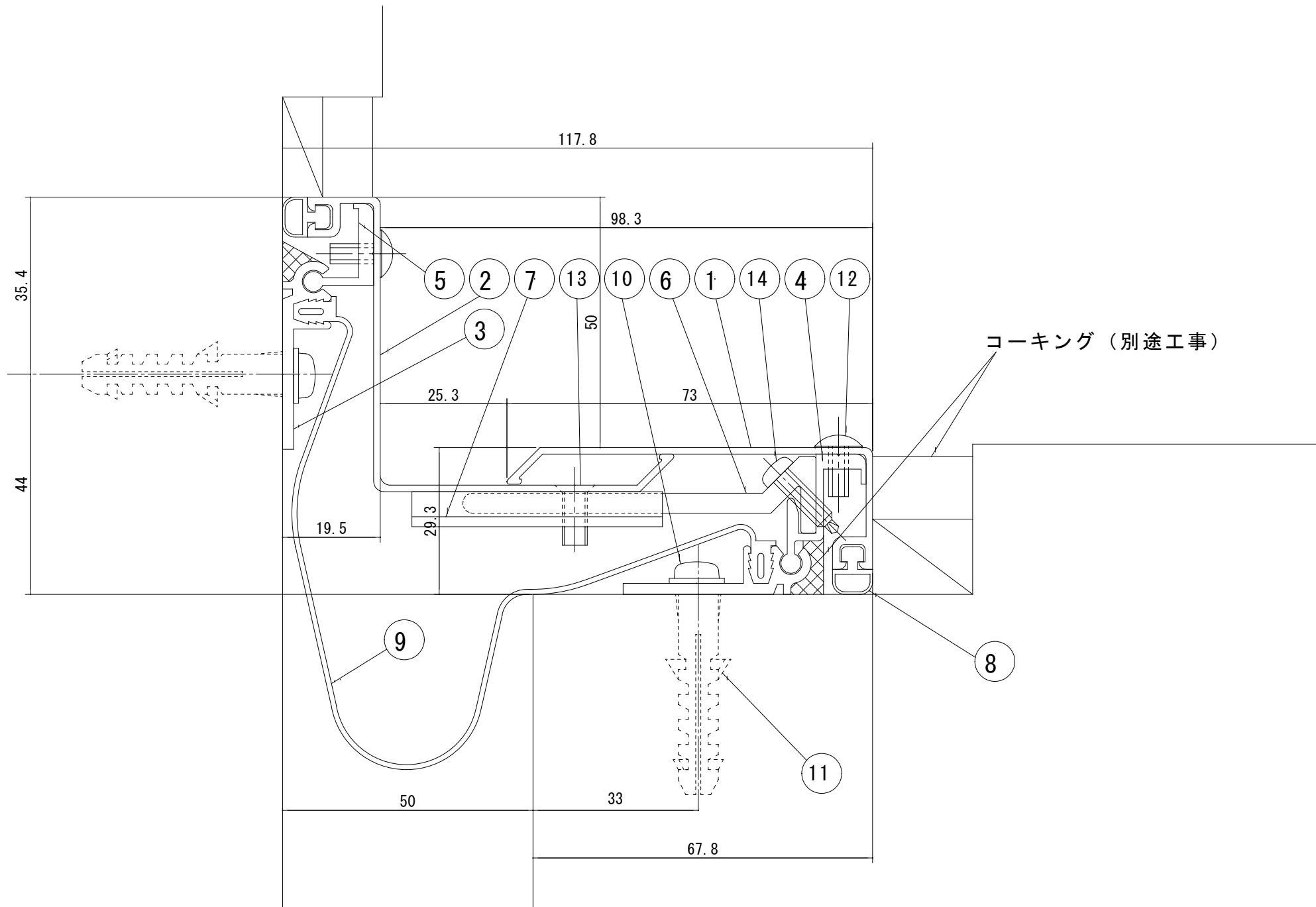
50-1CH 断面図

- ① コーナー用カバー-50 (t=1.5)
- ② ブラケット (P=560)
- ③ コーナー用フレーム
- ④ ウェザーストリップR
- ⑤ ドリルねじ (トラス頭4×13)
- ⑥ ドリルねじ (シンワッシャー頭4×40)



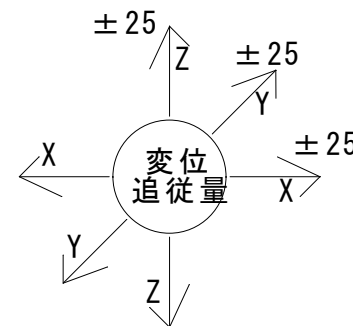
50-IH 断面図

- ① フラット用カバー-50 (t=1.5)
- ② ブラケット (P=560)
- ③ フラット用フレーム
- ④ ウェザーストリップR
- ⑤ ドリルねじ (トラス頭4×13)
- ⑥ ドリルねじ (シンワッシャー頭4×40)

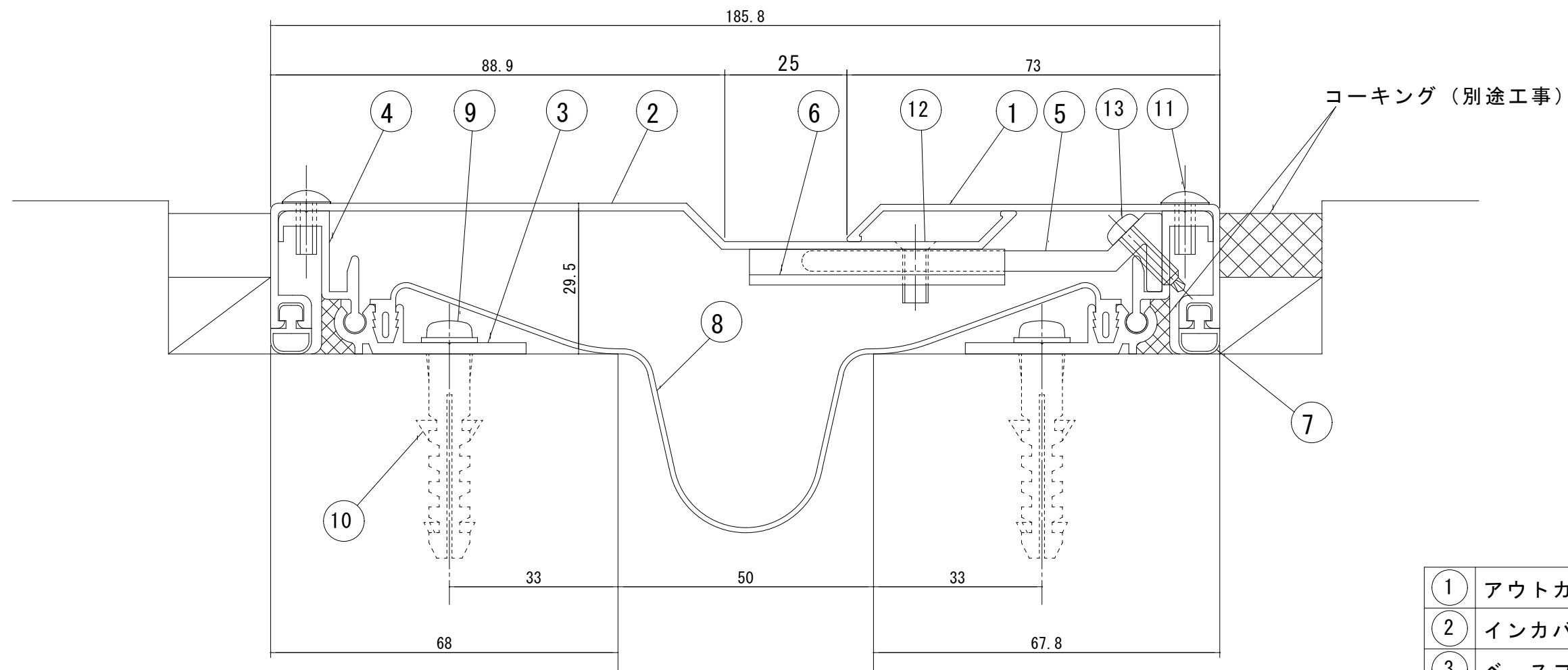


50-ECD

【EXP, J, C 外壁入隅 フラットタイプ クリアランス50mm用】



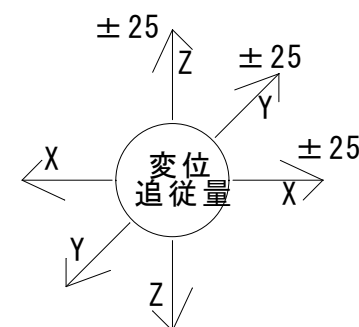
①	アウトカバー50
②	インコーナーカバー50
③	ベースフレーム
④	スライドレール平
⑤	スライドレールコーナー
⑥	アームホルダー50
⑦	アームホルダー受け
⑧	ウェザーストリップA
⑨	止水補助シート (W=225)
⑩	木ねじ
⑪	アンカープラグ
⑫	タッピンネジ (トラス頭4×10)
⑬	皿小ねじ (5×12)
⑭	テクスビス (4×16)



①	アウトカバー50
②	インカバー50
③	ベースフレーム
④	スライドレール平
⑤	アームホルダー50
⑥	アームホルダー受け
⑦	ウェザーストリップA
⑧	止水補助シート (W=225)
⑨	木ねじ
⑩	アンカープラグ
⑪	タッピンネジ (トラス頭4×10)
⑫	皿小ねじ (5×12)
⑬	テクスビス (4×16)

50-ED

【EXP, J, C アルミ外壁 フラットタイプ クリアランス50mm用】



屋根－屋根（アルミ）

