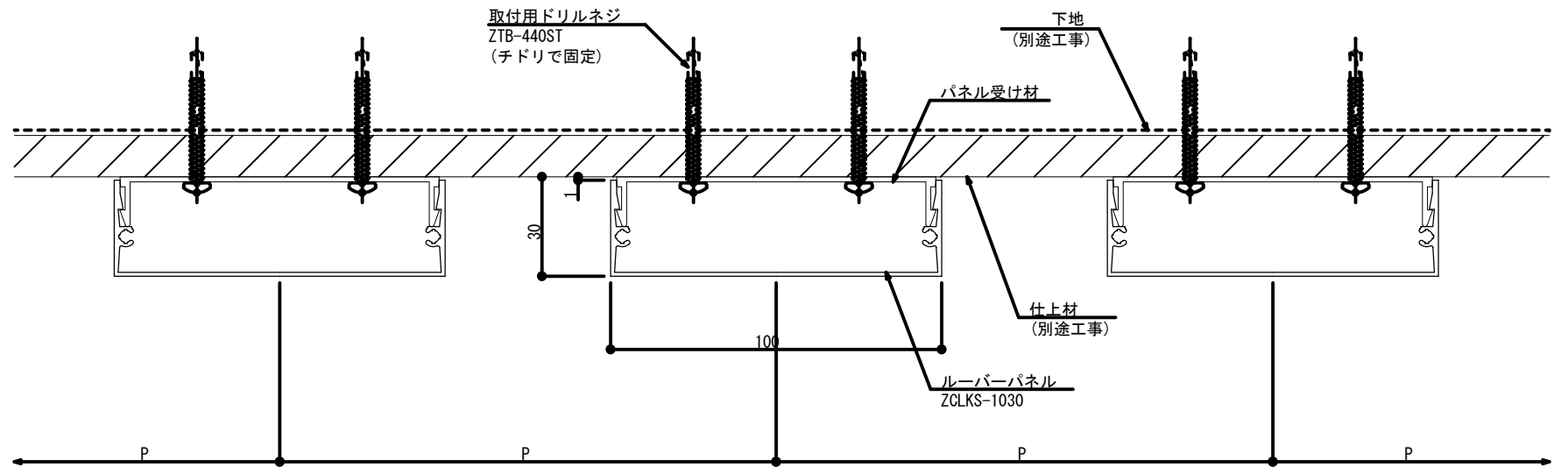
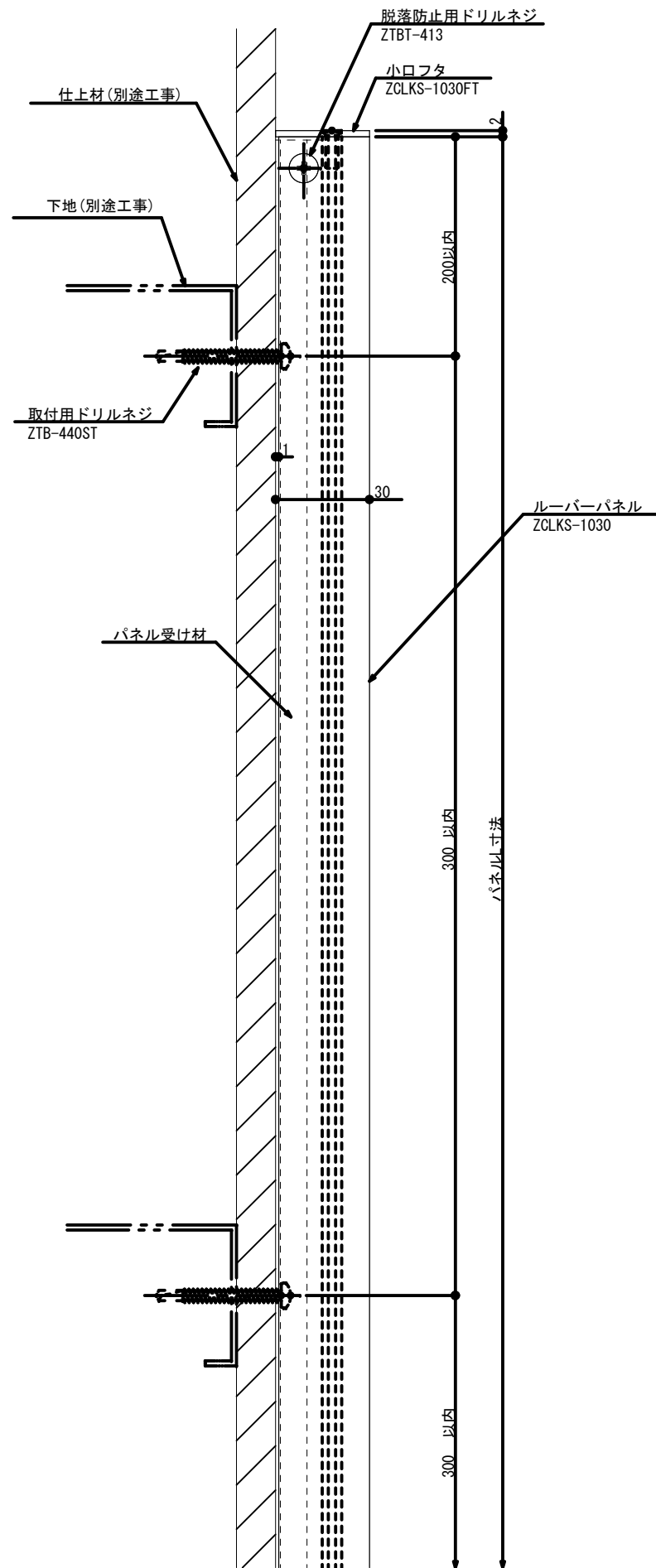


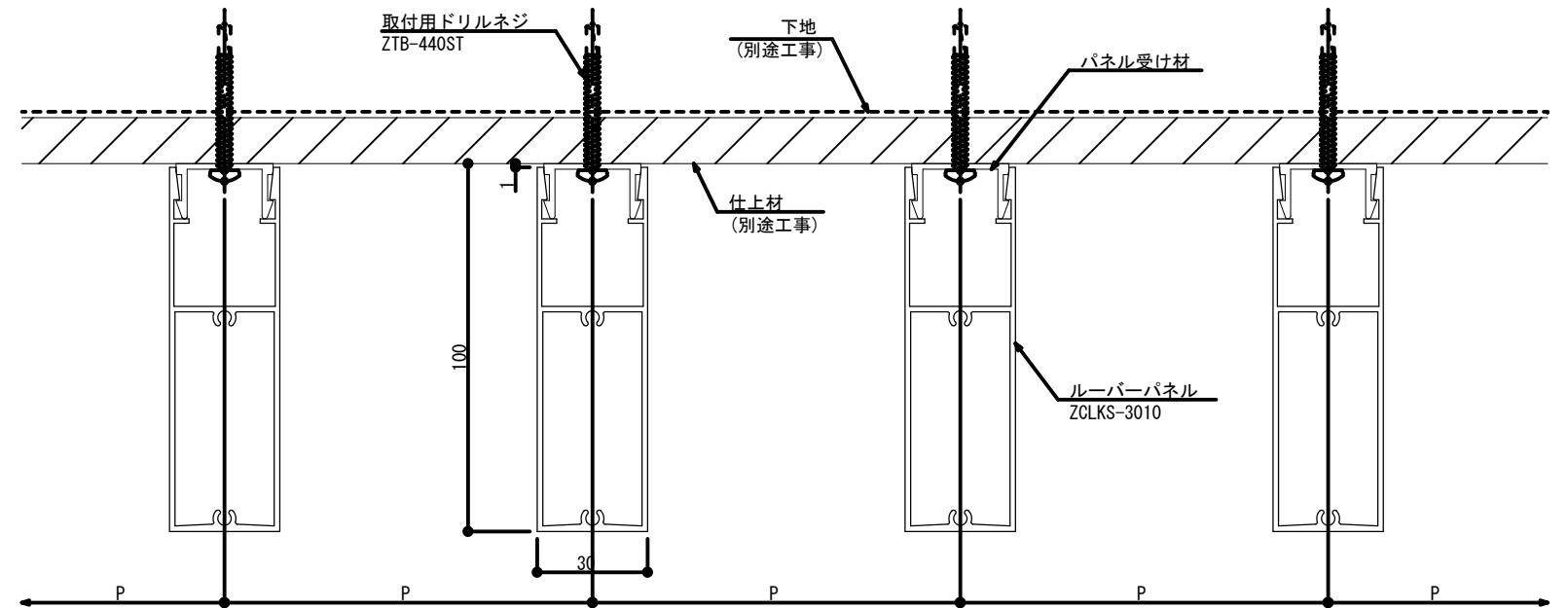
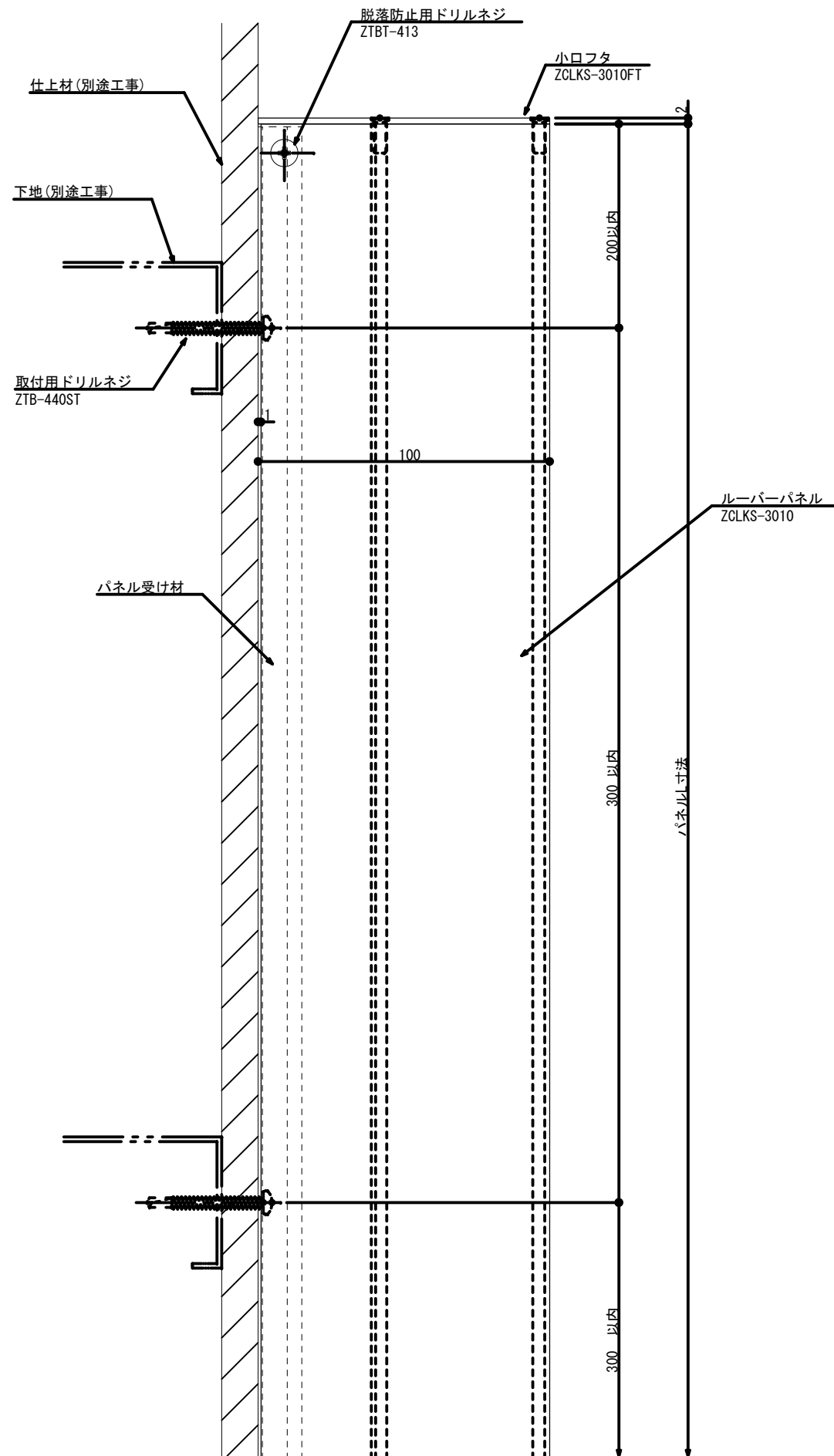
# 内装ルーバー タワートップIF 直付タイプ【ZCLKS-1030】



- 【1】 パネル受け材固定ピッチ(下地ピッチ)300mm以内として下さい。
- 【2】 荷重のかかる可能性がある個所への取付は、下地板厚1.6mm以上として下さい。
- 【3】 脱落防止用ドリルネジ(ZTBT-413-100 オプション)は下表の通り取付て下さい。

施工箇所		取付箇所
天井		両端(2箇所)
内壁	縦貼り	上端部(1箇所)
	横貼り	両端(2箇所)

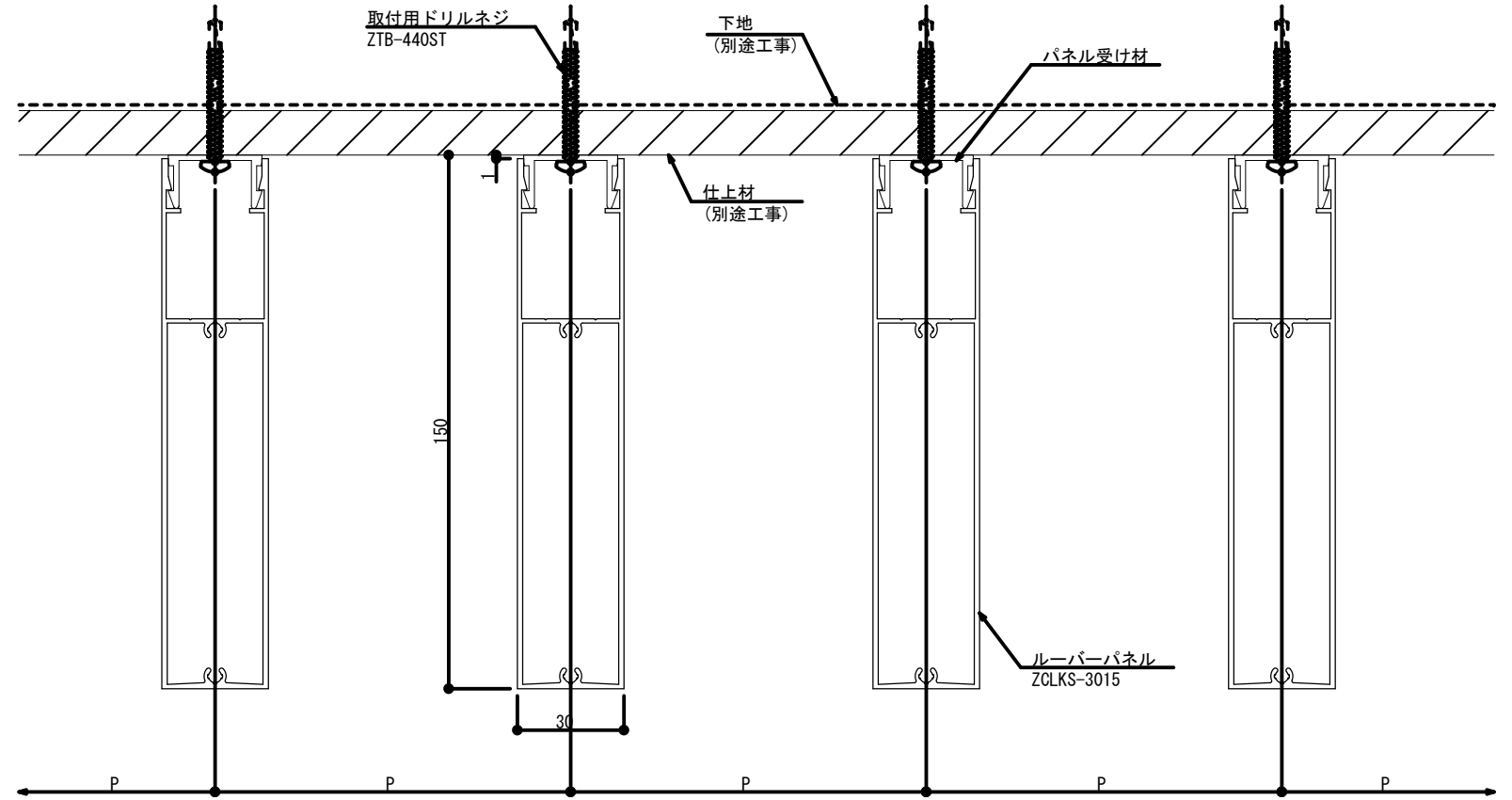
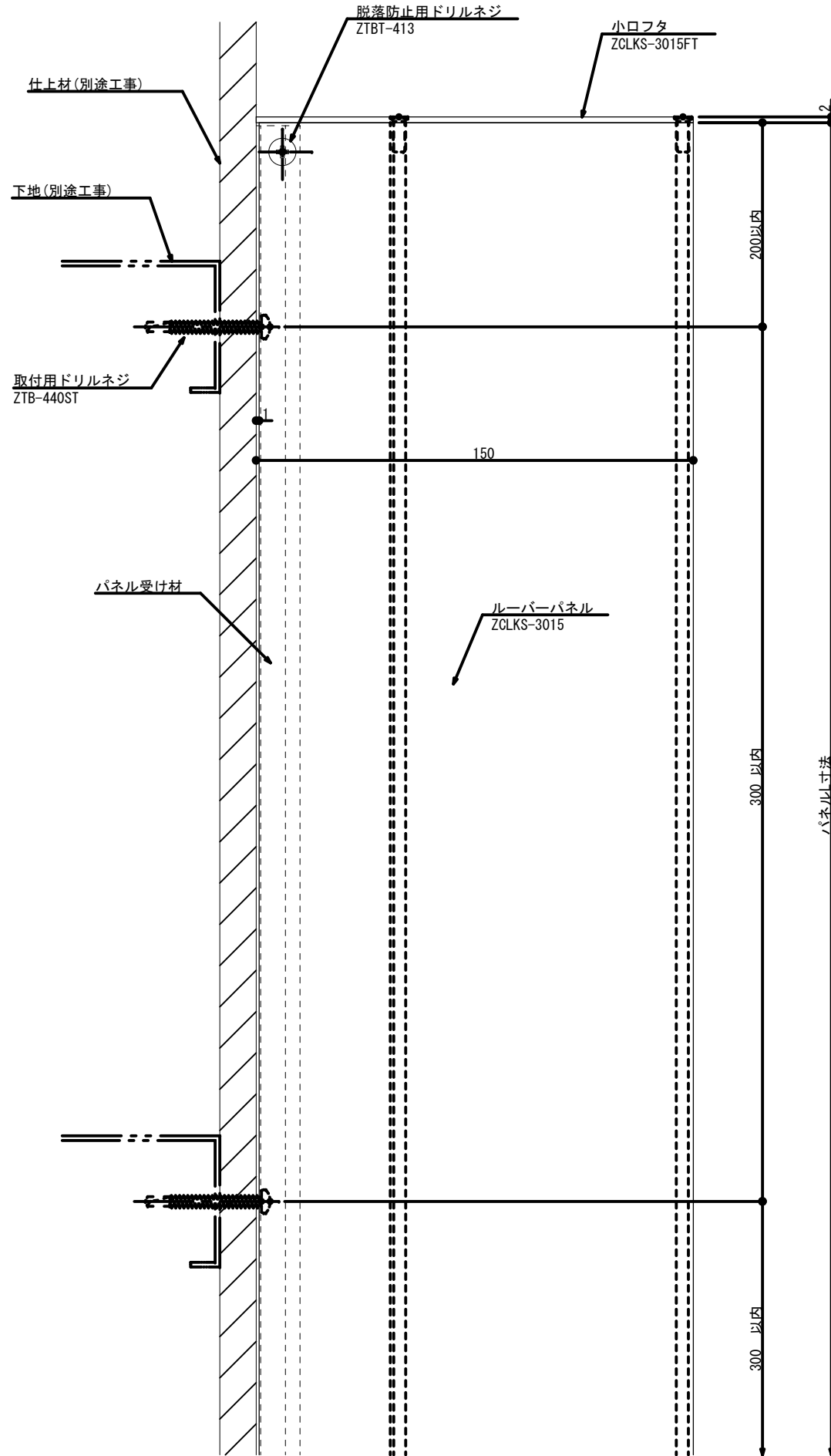
# 内装ルーバー タワートップIF 直付タイプ【ZCLKS-3010】



- 【1】 パネル受け材固定ピッチ(下地ピッチ)300mm以内として下さい。
- 【2】 荷重のかかる可能性がある個所への取付は、下地板厚1.6mm以上として下さい。
- 【3】 脱落防止用ドリルネジ(ZTBT-413-100 オプション)は下表の通り取付て下さい。

施工箇所		取付箇所
天井		両端(2箇所)
内壁	縦貼り	上端部(1箇所)
	横貼り	両端(2箇所)

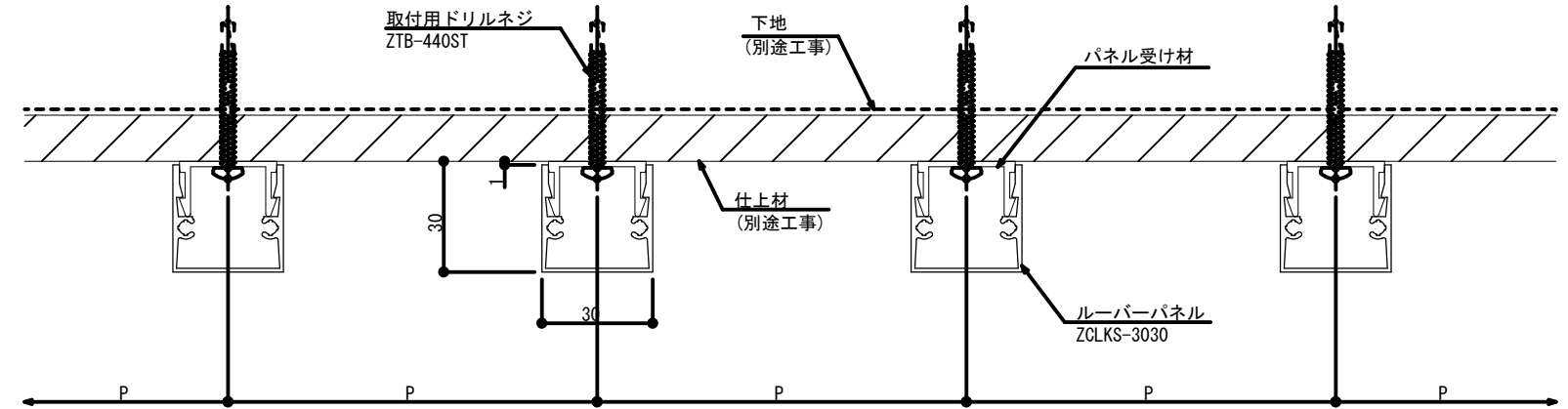
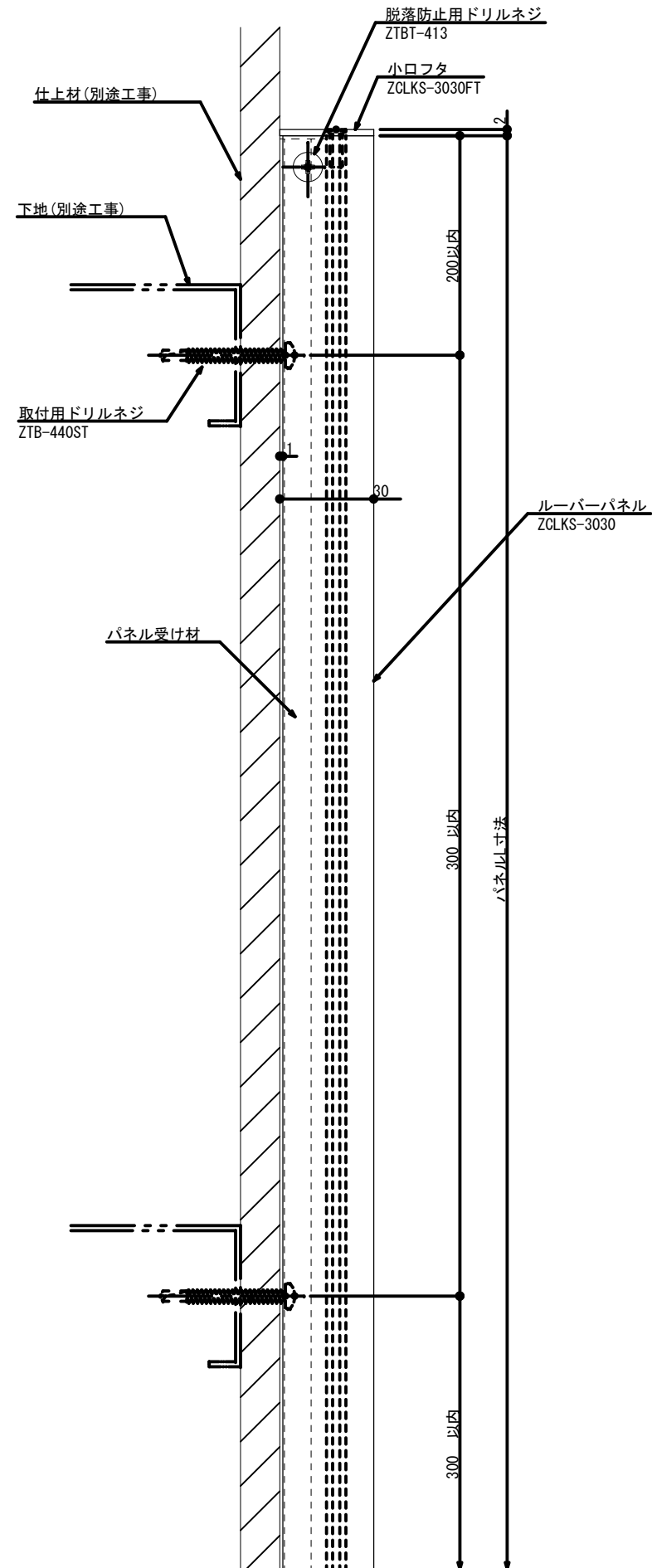
# 内装ルーバー タワートップIF 直付タイプ【ZCLKS-3015】



- 【1】 パネル受け材固定ピッチ(下地ピッチ)300mm以内として下さい。
- 【2】 荷重のかかる可能性がある個所への取付は、下地板厚1.6mm以上として下さい。
- 【3】 脱落防止用ドリルネジ(ZTBT-413-100 オプション)は下表の通り取付て下さい。

施工箇所		取付箇所
天井		両端(2箇所)
内壁	縦貼り	上端部(1箇所)
	横貼り	両端(2箇所)

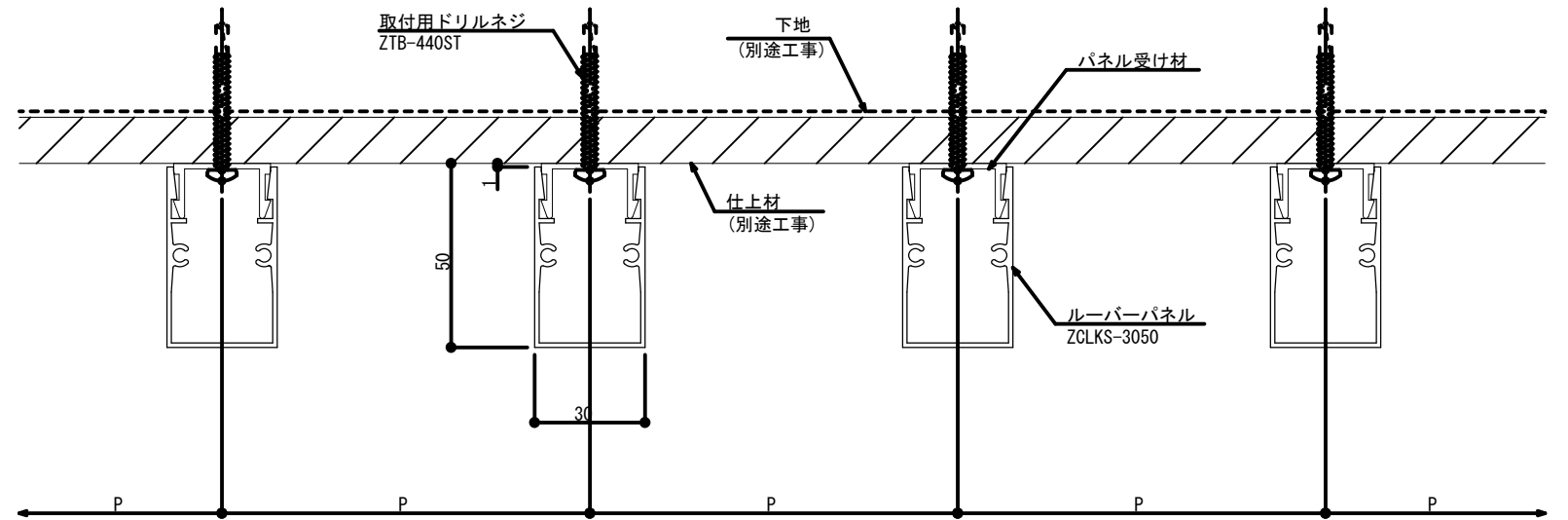
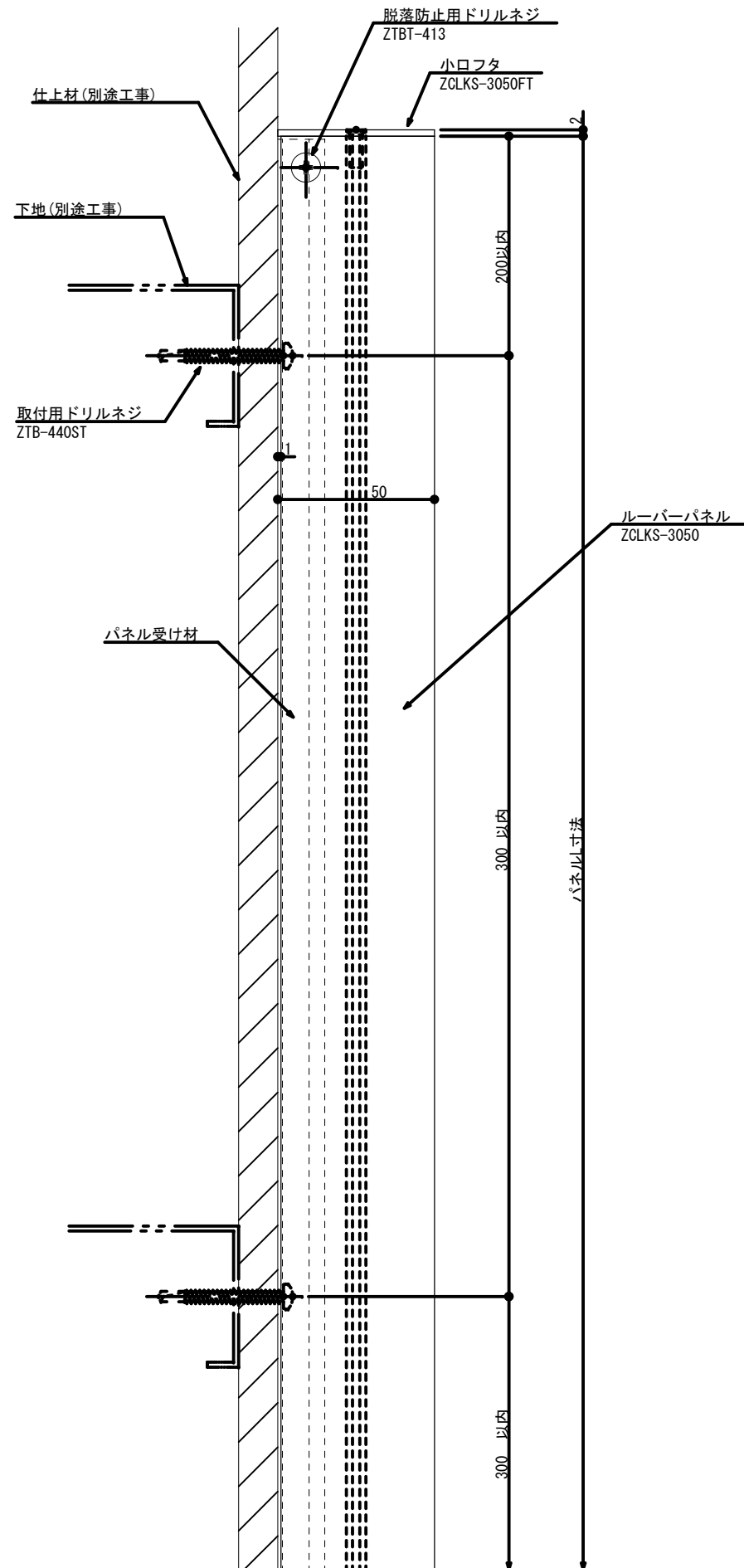
# 内装ルーバー タワートップIF 直付タイプ【ZCLKS-3030】



- 【1】 パネル受け材固定ピッチ(下地ピッチ)300mm以内として下さい。
- 【2】 荷重のかかる可能性がある個所への取付は、下地板厚1.6mm以上として下さい。
- 【3】 脱落防止用ドリルネジ(ZTBT-413-100 オプション)は下表の通り取付て下さい。

施工箇所		取付箇所
天井		両端(2箇所)
内壁	縦貼り	上端部(1箇所)
	横貼り	両端(2箇所)

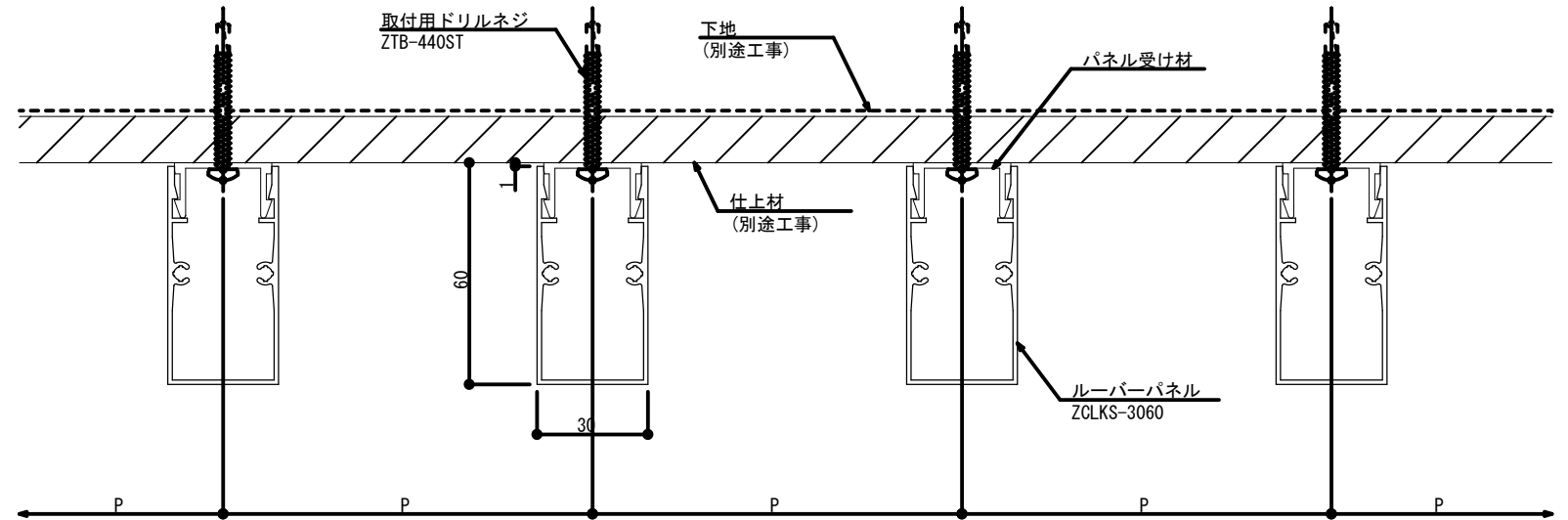
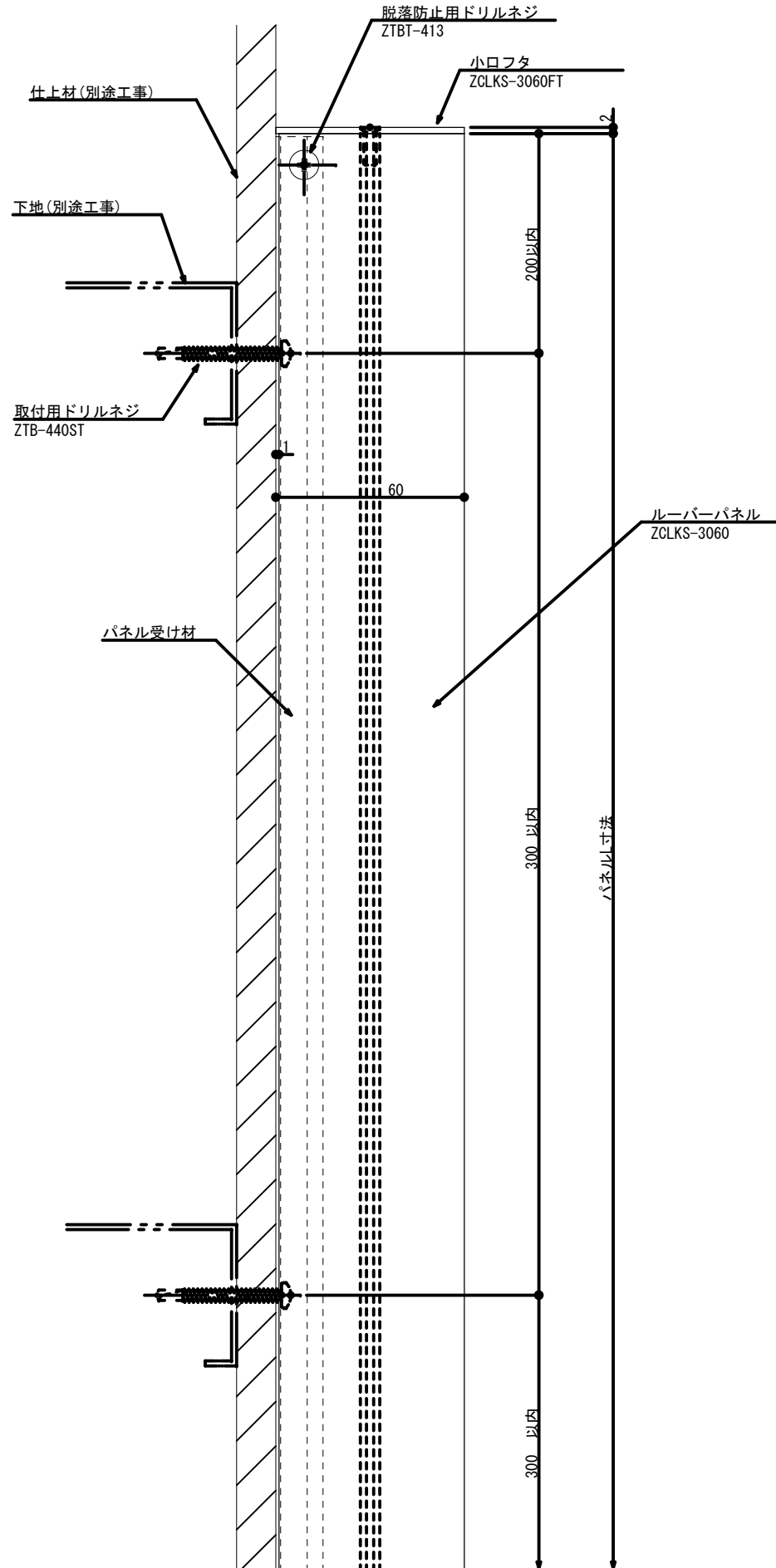
# 内装ルーバー タワートップIF 直付タイプ【ZCLKS-3050】



- 【1】 パネル受け材固定ピッチ (下地ピッチ) 300mm以内として下さい。
- 【2】 荷重のかかる可能性がある個所への取付は、下地板厚1.6mm以上として下さい。
- 【3】 脱落防止用ドリルネジ (ZTBT-413-100 オプション) は下表の通り取付て下さい。

施工箇所		取付箇所
天井		両端 (2箇所)
内壁	縦貼り	上端部 (1箇所)
	横貼り	両端 (2箇所)

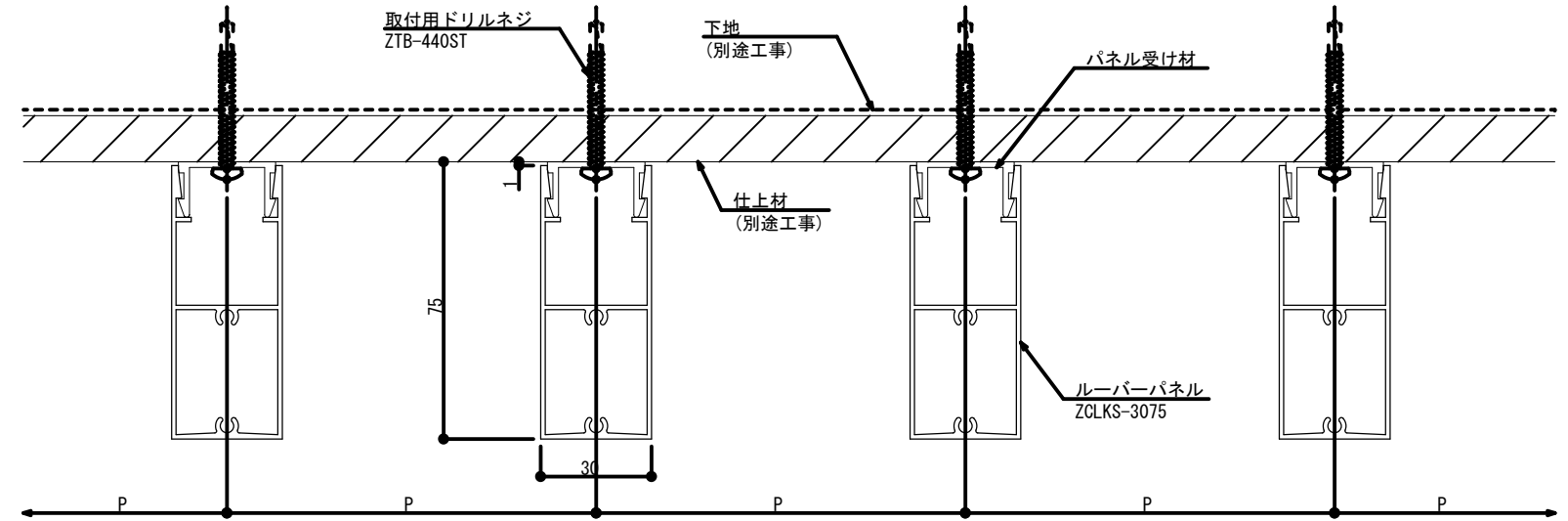
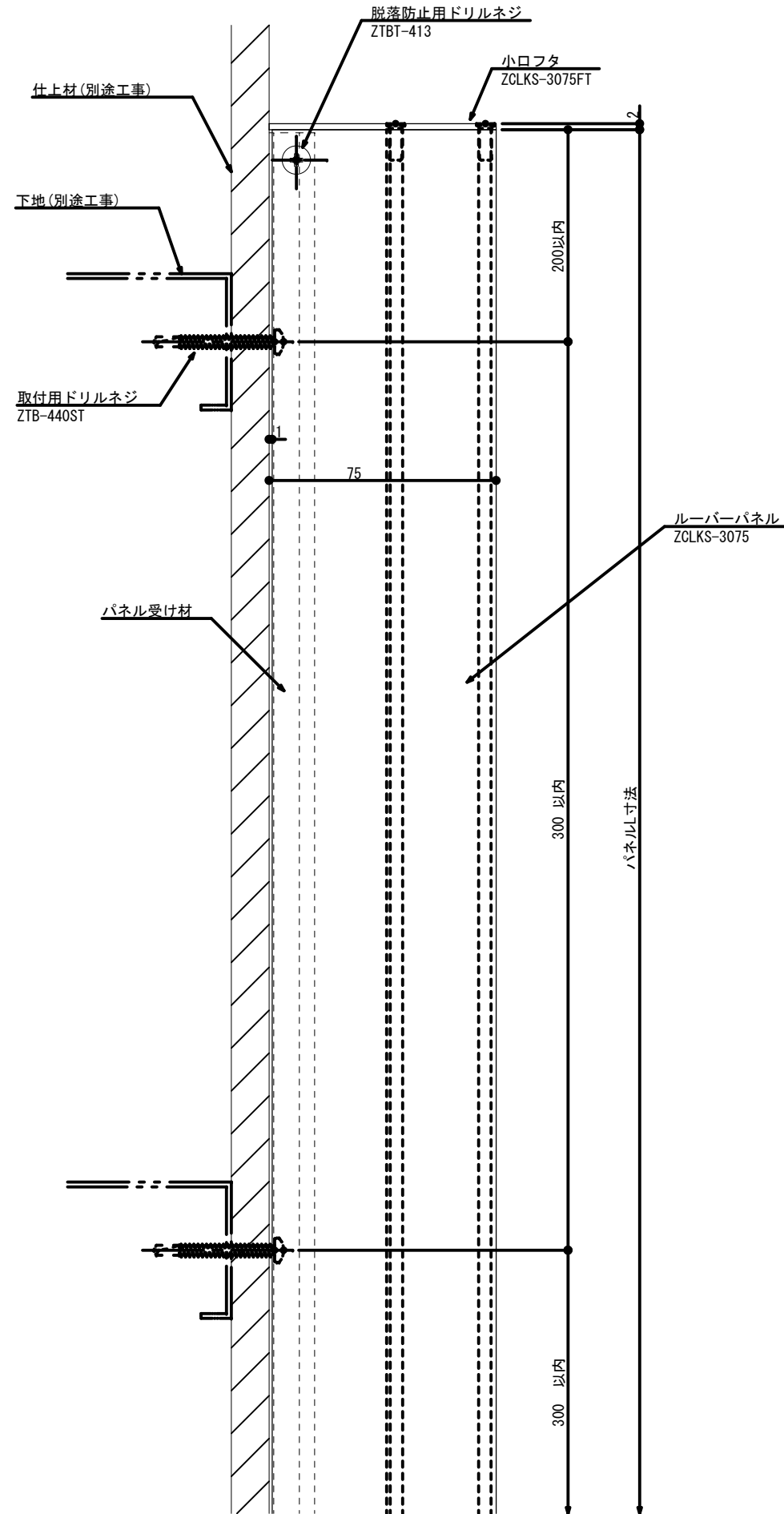
# 内装ルーバー タワートップIF 直付タイプ【ZCLKS-3060】



- 【1】 パネル受け材固定ピッチ(下地ピッチ)300mm以内として下さい。
- 【2】 荷重のかかる可能性がある個所への取付は、下地板厚1.6mm以上として下さい。
- 【3】 脱落防止用ドリルネジ(ZTBT-413-100 オプション)は下表の通り取付て下さい。

施工箇所		取付箇所
天井		両端(2箇所)
内壁	縦貼り	上端部(1箇所)
	横貼り	両端(2箇所)

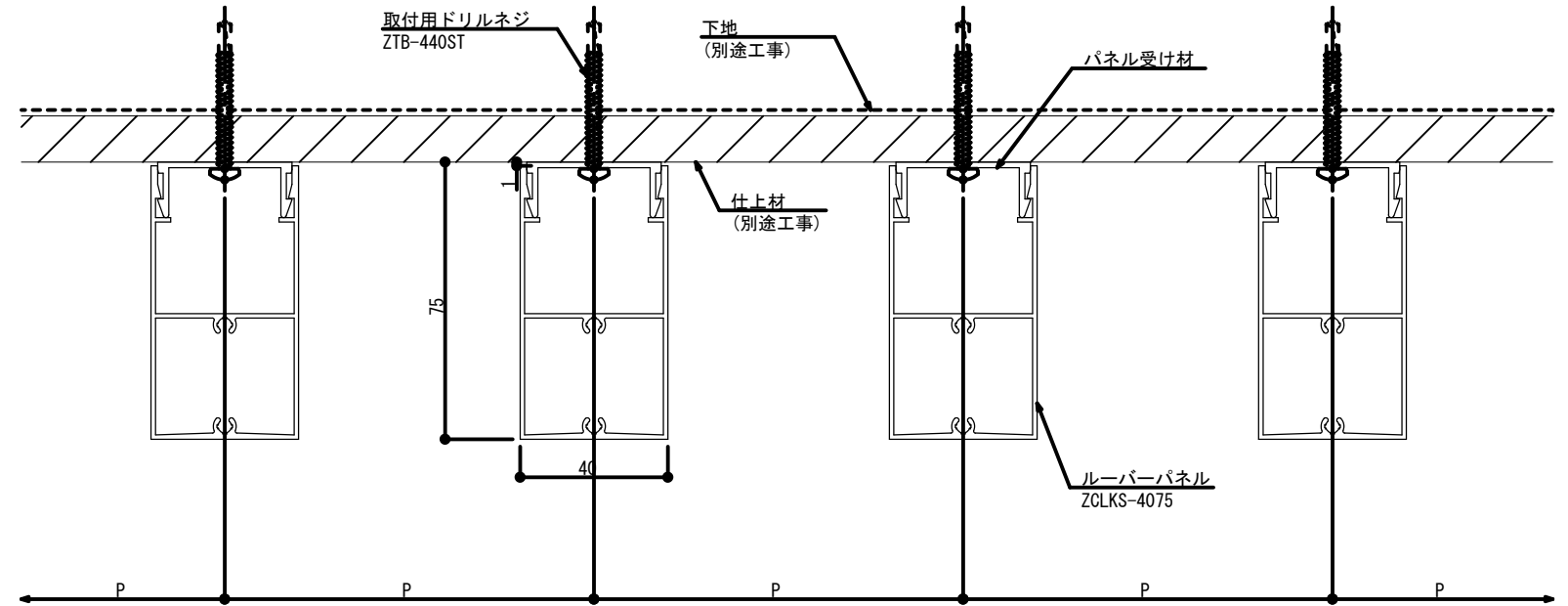
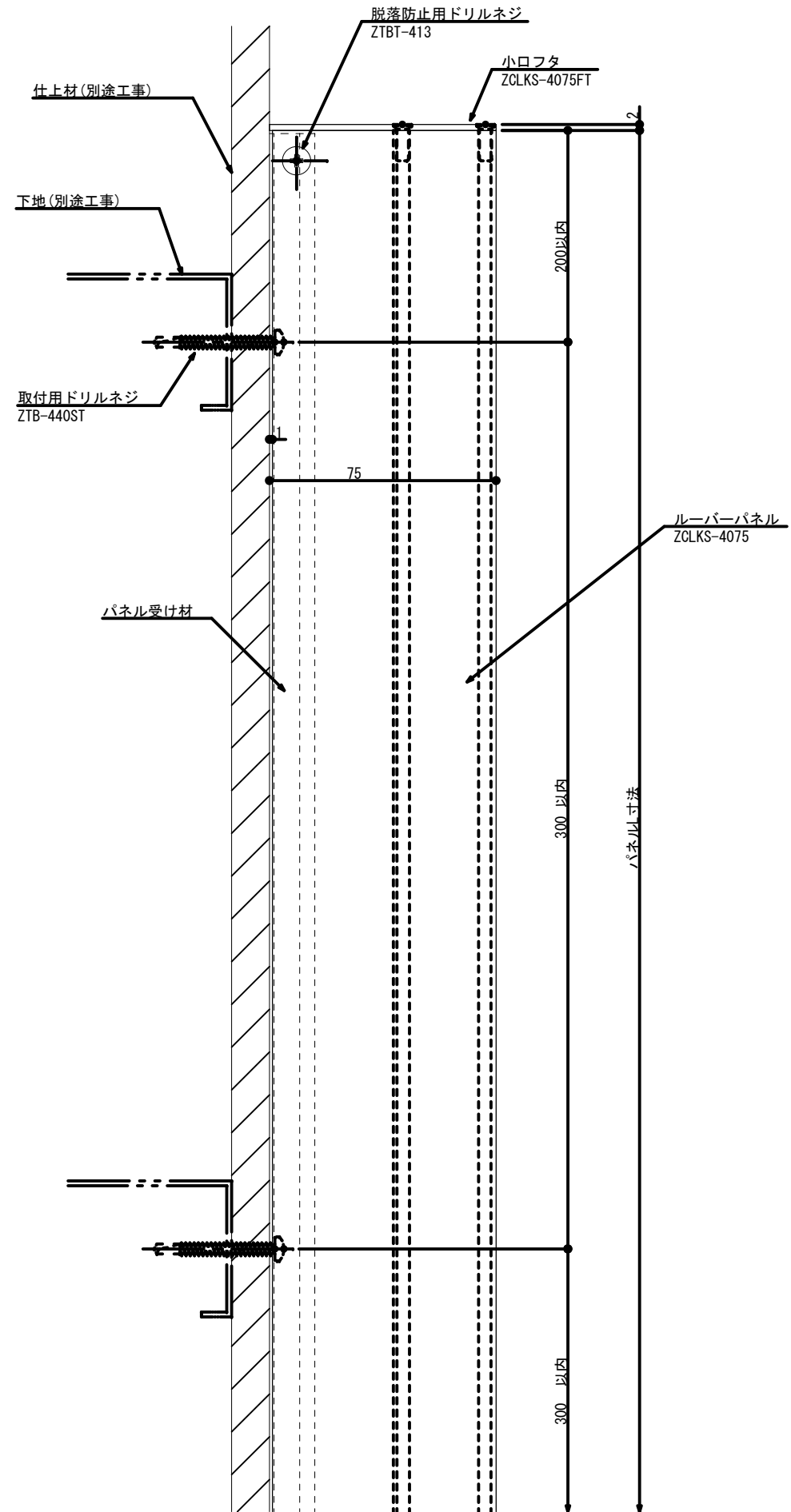
# 内装ルーバー タワートップIF 直付タイプ【ZCLKS-3075】



- 【1】 パネル受け材固定ピッチ(下地ピッチ)300mm以内として下さい。
- 【2】 荷重のかかる可能性がある個所への取付は、下地板厚1.6mm以上として下さい。
- 【3】 脱落防止用ドリルネジ(ZTBT-413-100 オプション)は下表の通り取付て下さい。

施工箇所		取付箇所
天井		両端(2箇所)
内壁	縦貼り	上端部(1箇所)
	横貼り	両端(2箇所)

# 内装ルーバー タワートップIF 直付タイプ【ZCLKS-4075】

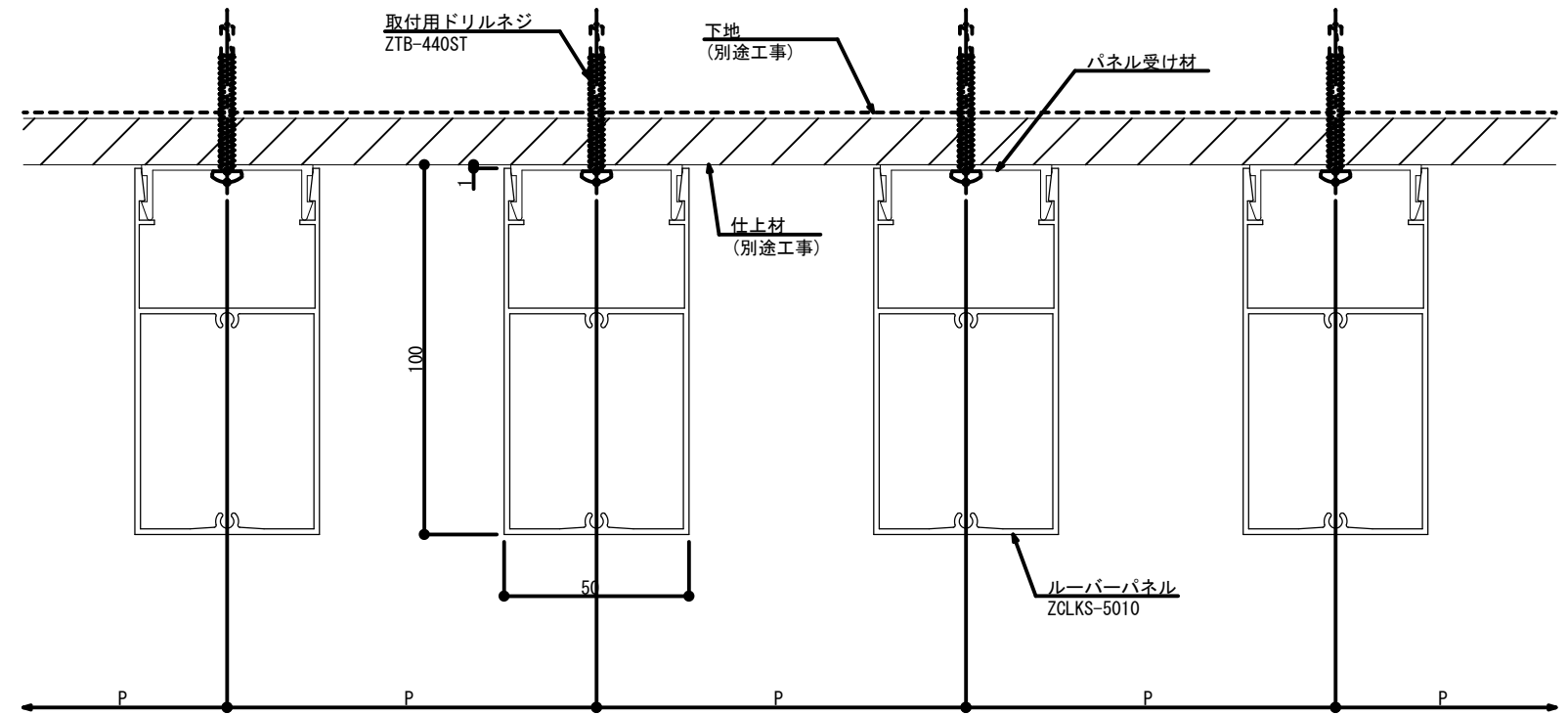
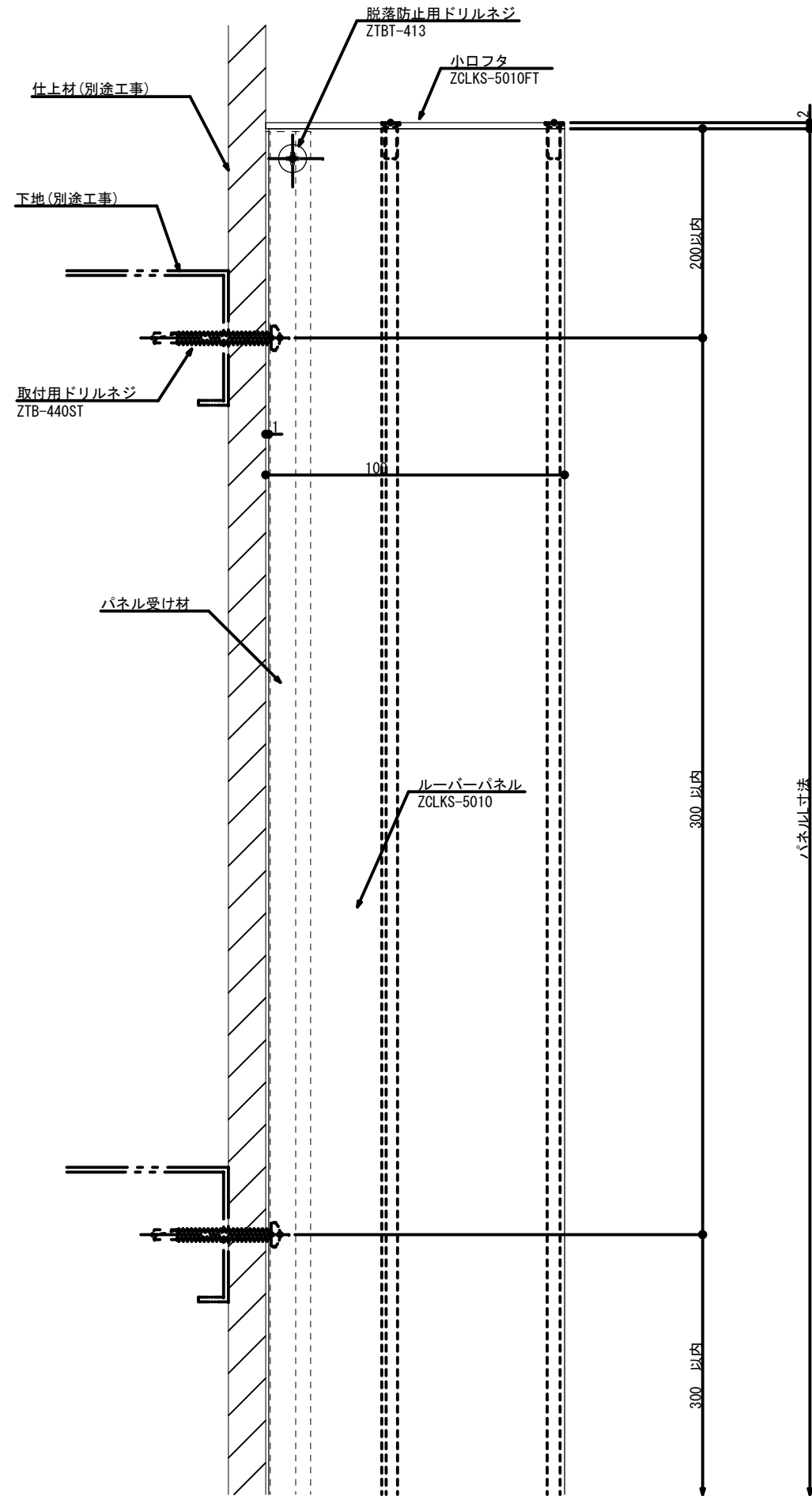


- 【1】 パネル受け材固定ピッチ(下地ピッチ)300mm以内として下さい。
- 【2】 荷重のかかる可能性がある個所への取付は、下地板厚1.6mm以上として下さい。
- 【3】 脱落防止用ドリルネジ(ZTBT-413-100 オプション)は下表の通り取付て下さい。

施工箇所		取付箇所
天井		両端(2箇所)
内壁	縦貼り	上端部(1箇所)
	横貼り	両端(2箇所)



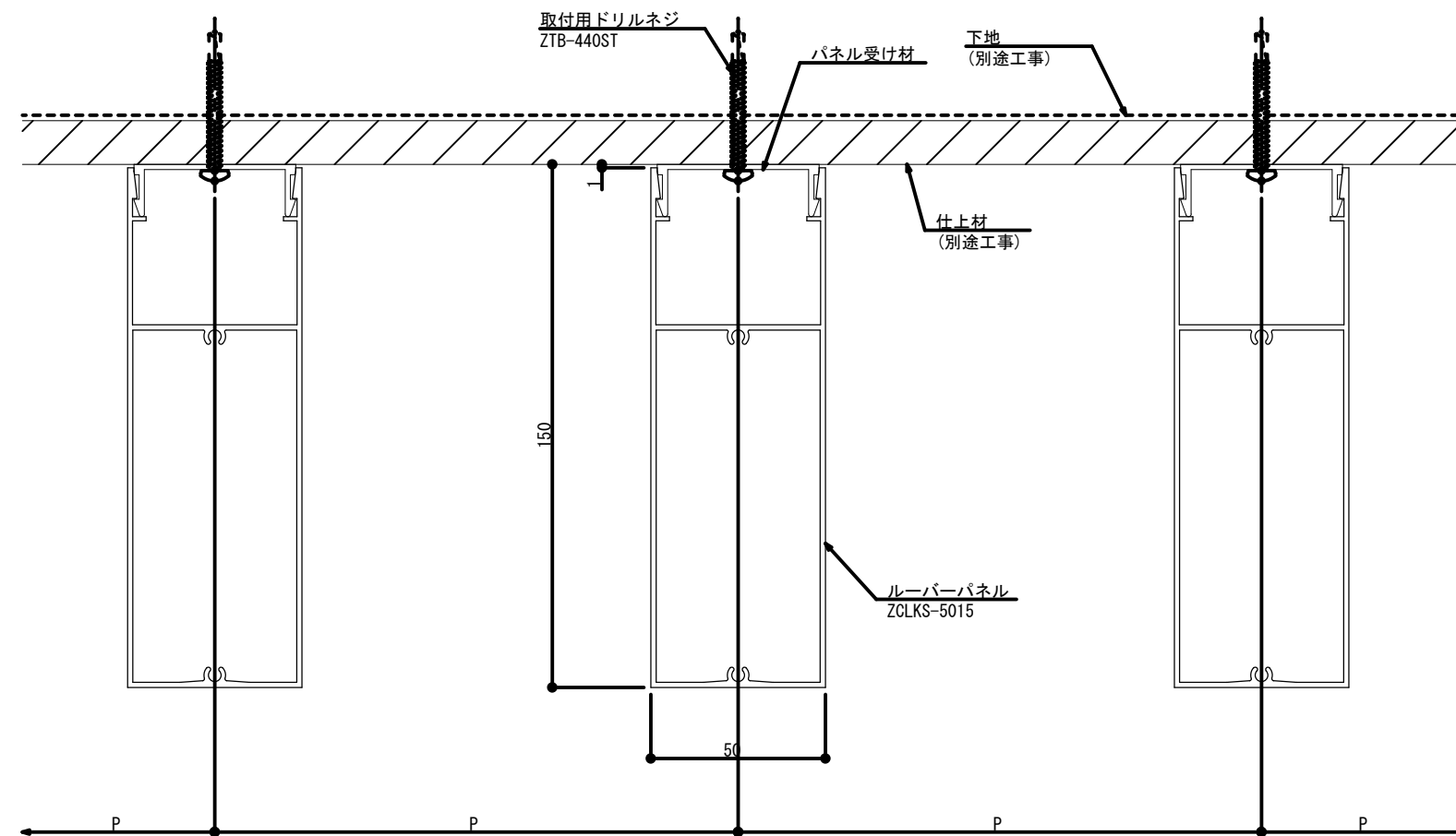
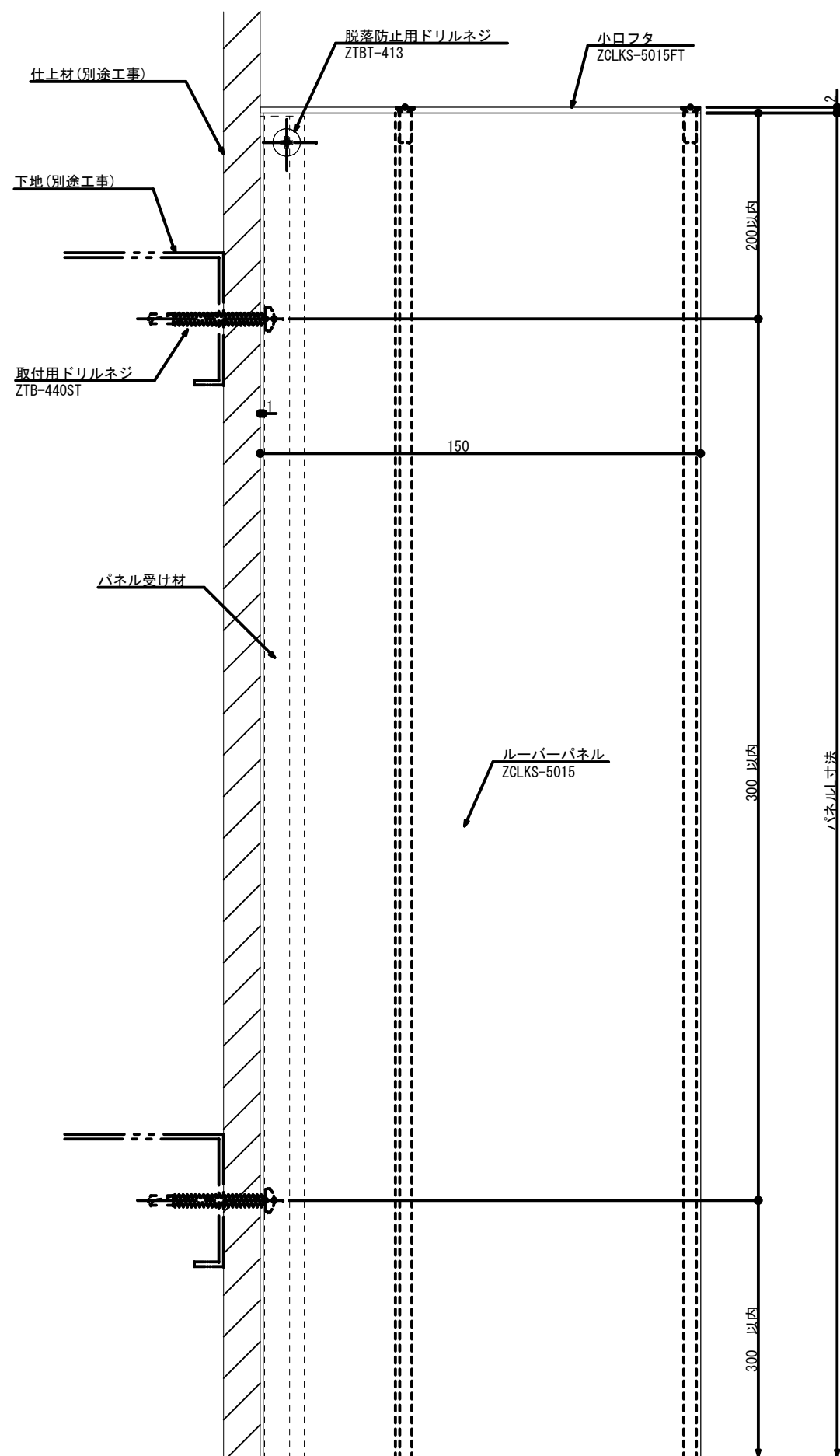
# 内装ルーバー タワートップIF 直付タイプ【ZCLKS-5010】



- 【1】 パネル受け材固定ピッチ(下地ピッチ)300mm以内として下さい。
- 【2】 荷重のかかる可能性がある個所への取付は、下地板厚1.6mm以上として下さい。
- 【3】 脱落防止用ドリルネジ(ZTBT-413-100 オプション)は下表の通り取付して下さい。

施工箇所		取付箇所
天井		両端(2箇所)
内壁	縦貼り	上端部(1箇所)
	横貼り	両端(2箇所)

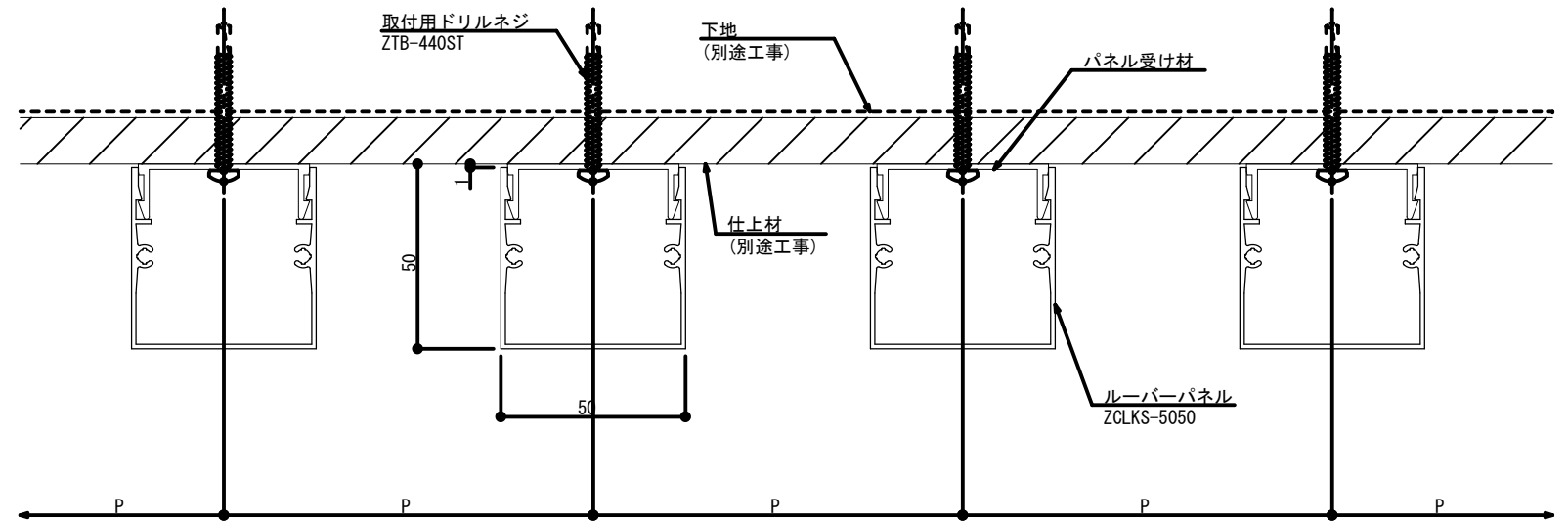
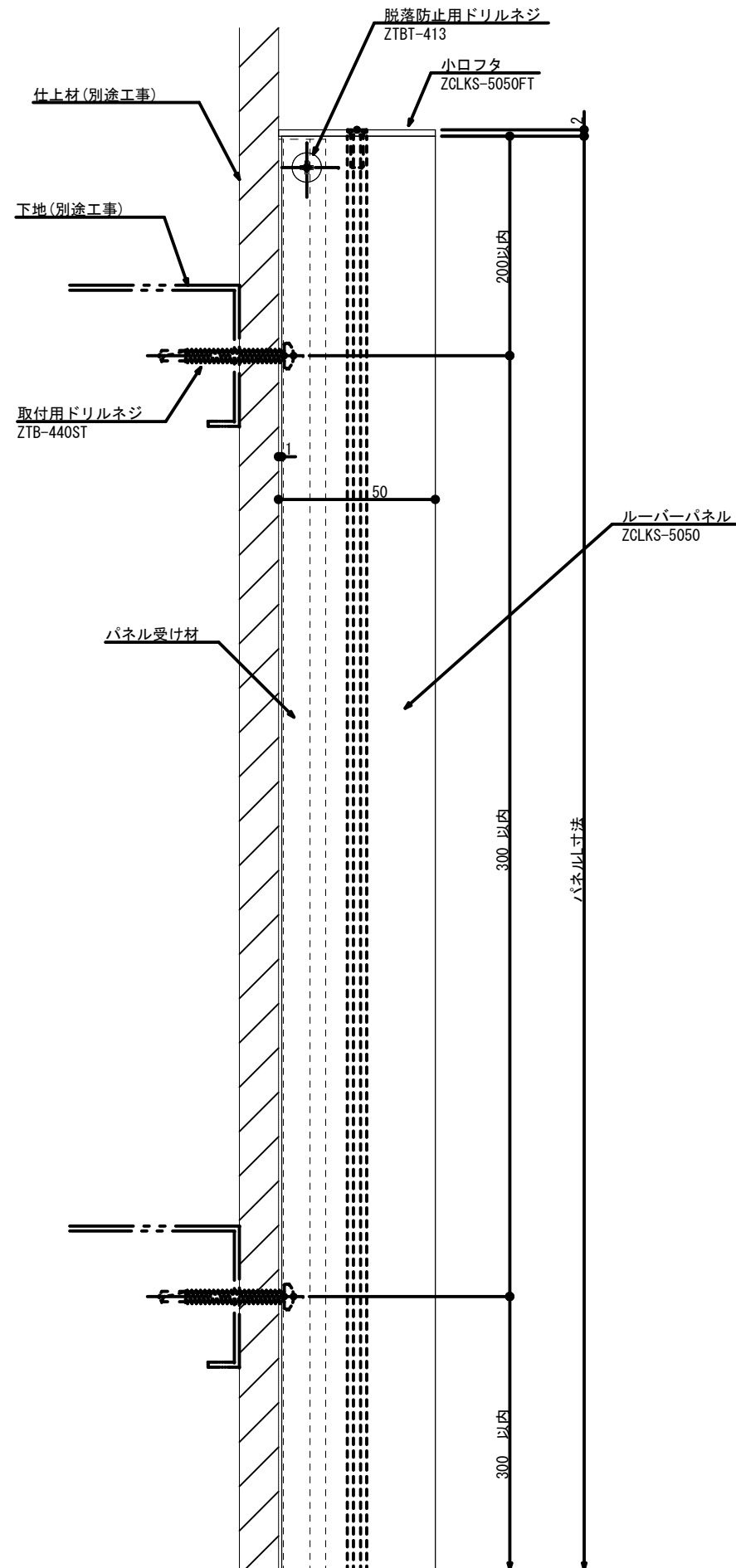
# 内装ルーバー タワートップIF 直付タイプ【ZCLKS-5015】



- 【1】 パネル受け材固定ピッチ (下地ピッチ) 300mm以内として下さい。
- 【2】 荷重のかかる可能性がある個所への取付は、下地板厚1.6mm以上として下さい。
- 【3】 脱落防止用ドリルネジ (ZTBT-413-100 オプション) は下表の通り取付て下さい。

施工箇所		取付箇所
天井		両端 (2箇所)
内壁	縦貼り	上端部 (1箇所)
	横貼り	両端 (2箇所)

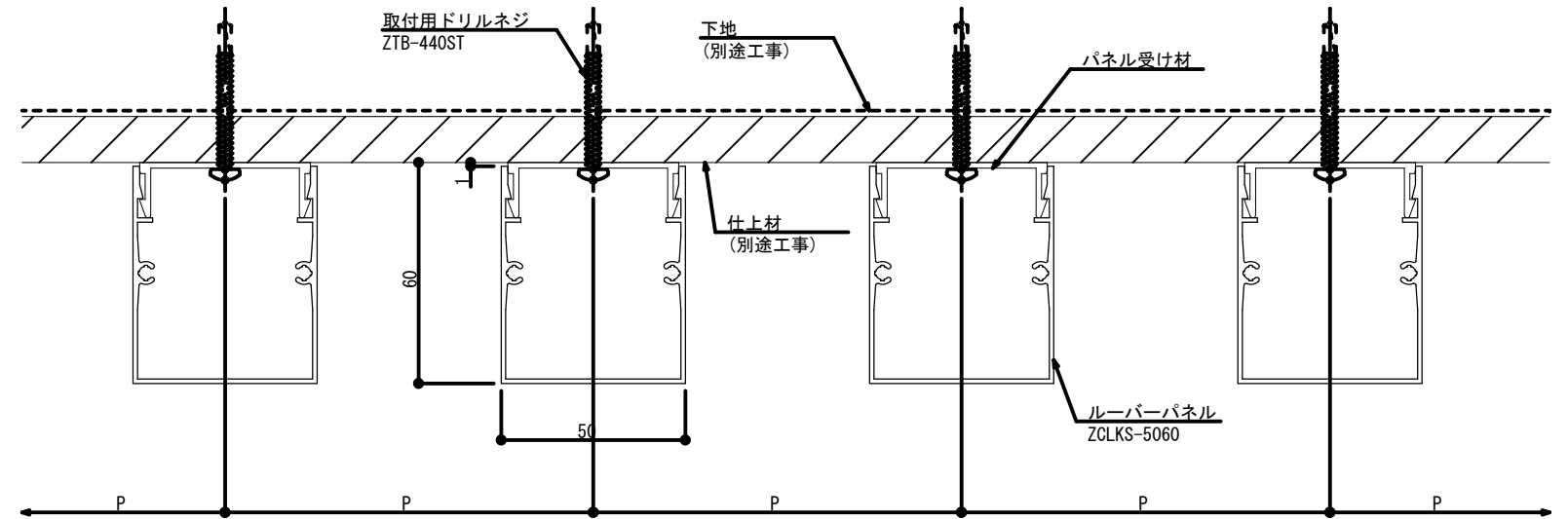
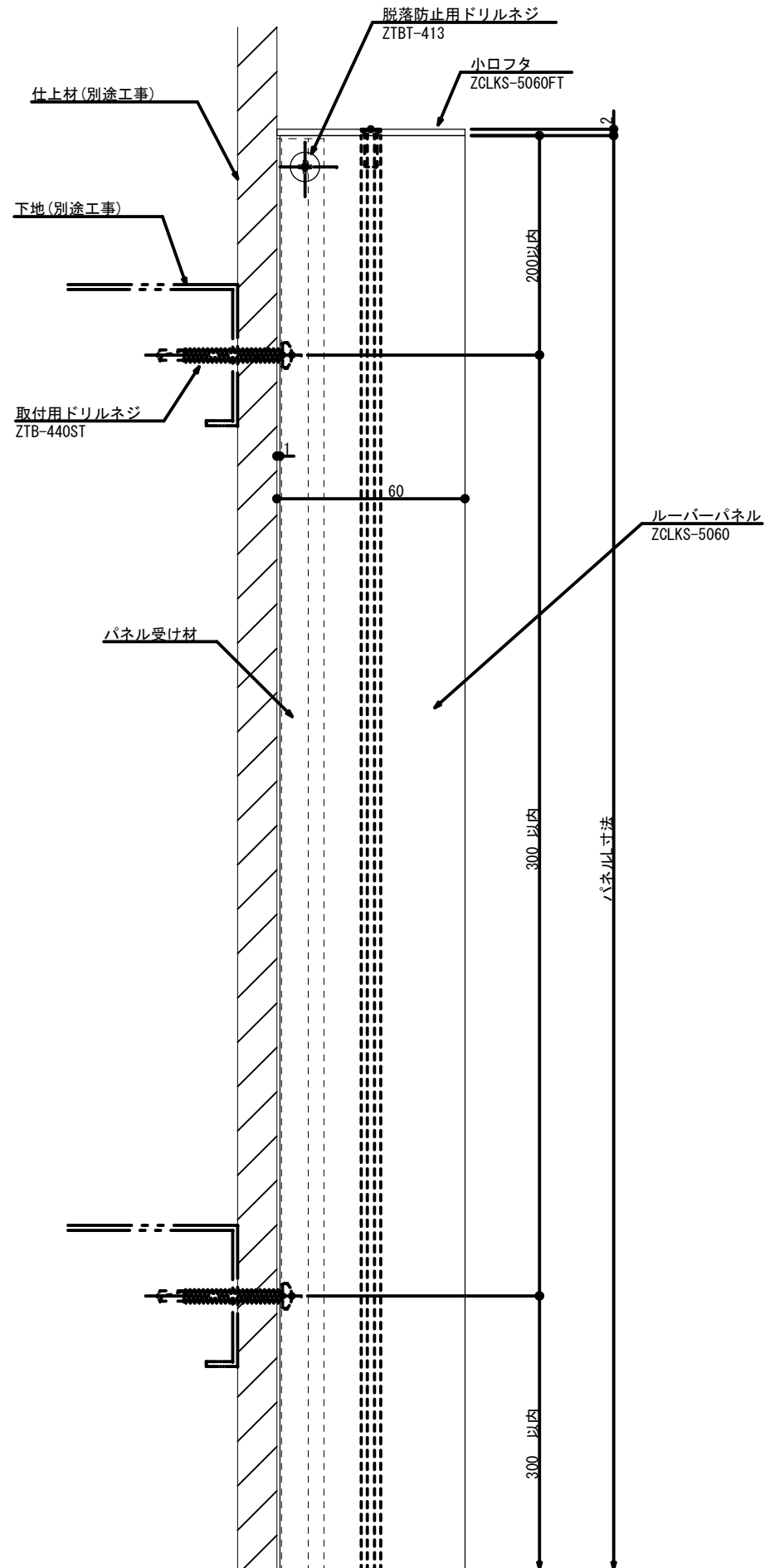
# 内装ルーバー タワートップIF 直付タイプ【ZCLKS-5050】



- 【1】 パネル受け材固定ピッチ(下地ピッチ)300mm以内として下さい。
- 【2】 荷重のかかる可能性がある個所への取付は、下地板厚1.6mm以上として下さい。
- 【3】 脱落防止用ドリルネジ(ZTBT-413-100 オプション)は下表の通り取付て下さい。

施工箇所		取付箇所
天井		両端(2箇所)
内壁	縦貼り	上端部(1箇所)
	横貼り	両端(2箇所)

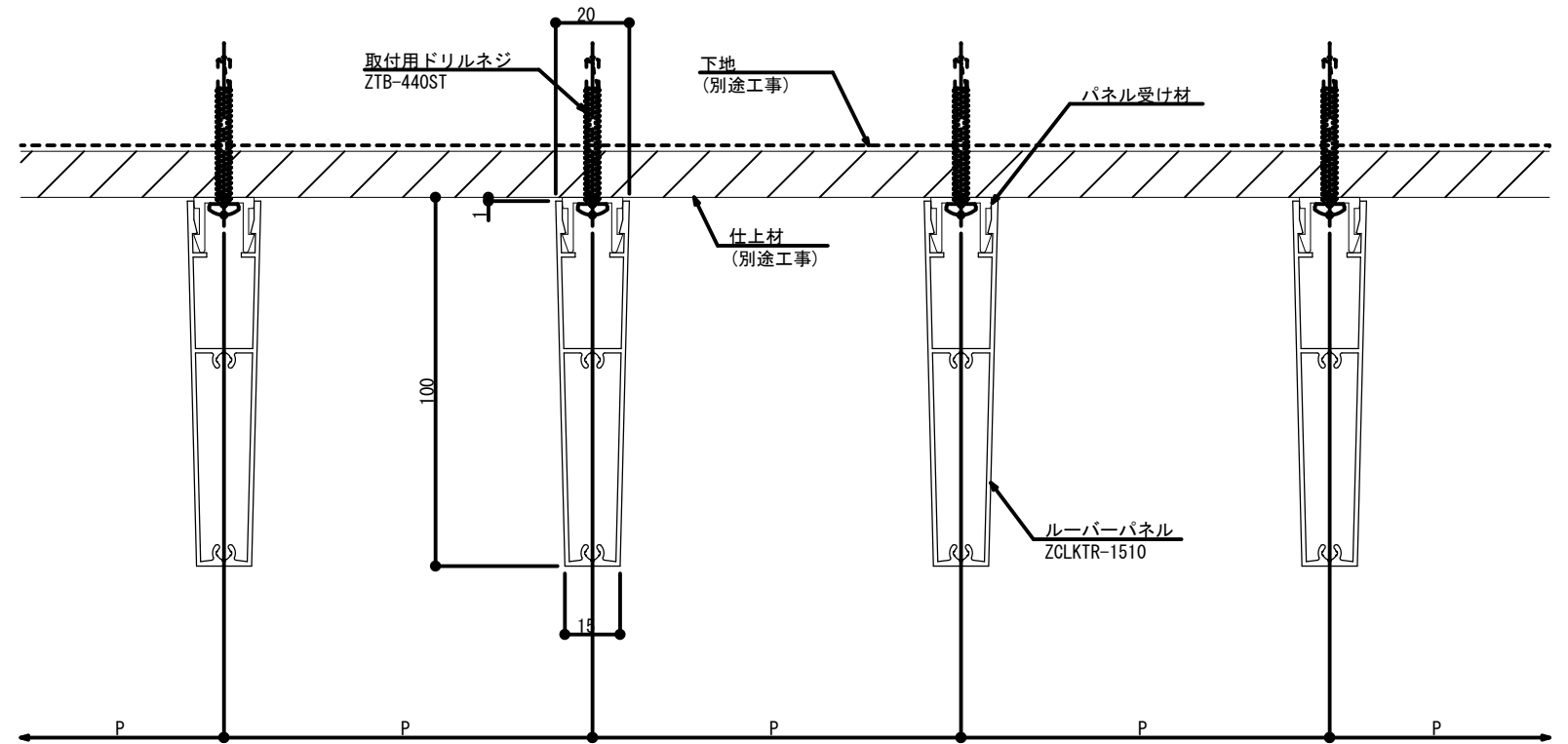
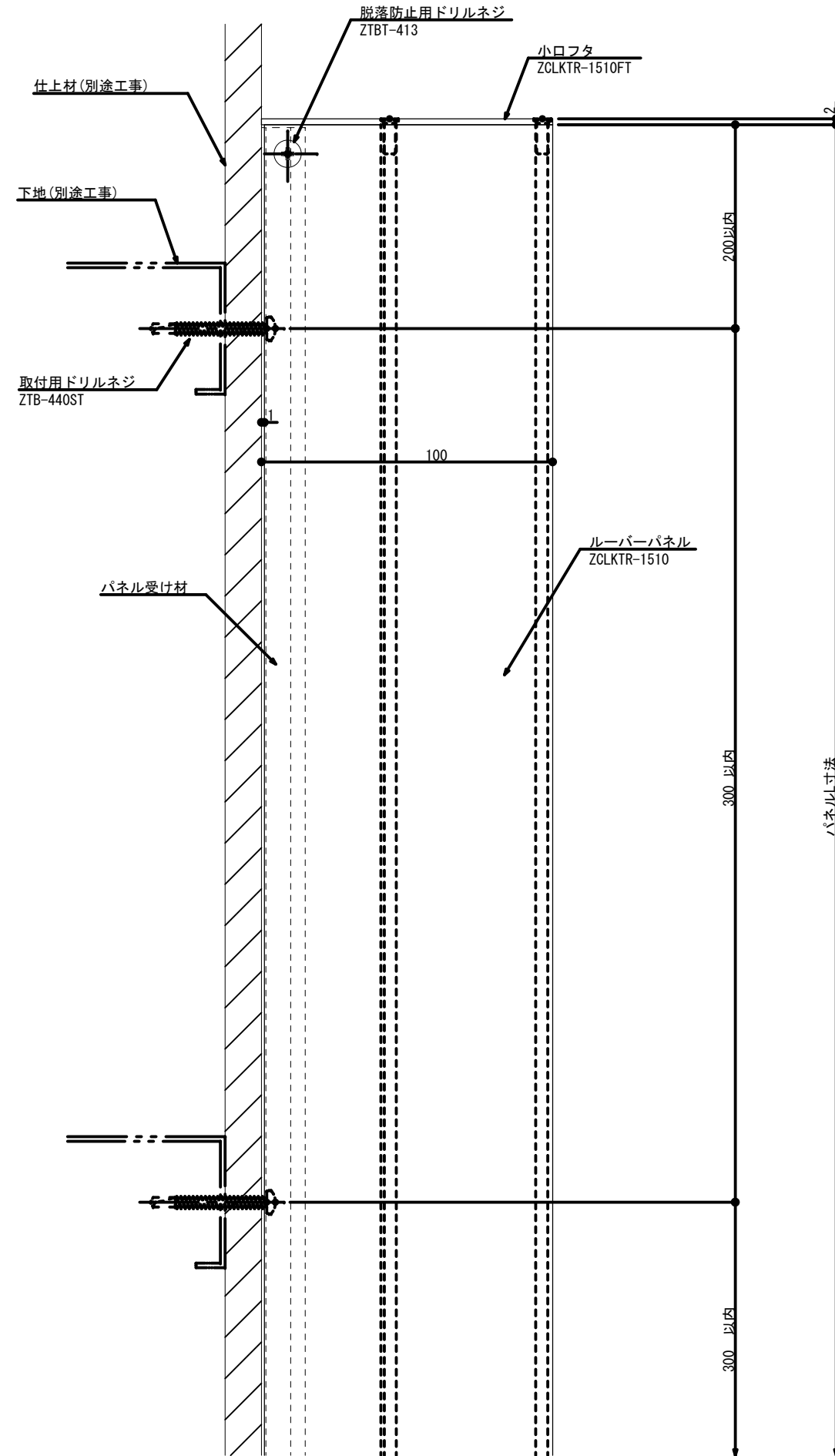
# 内装ルーバー タワートップIF 直付タイプ【ZCLKS-5060】



- 【1】 パネル受け材固定ピッチ(下地ピッチ)300mm以内として下さい。
- 【2】 荷重のかかる可能性がある個所への取付は、下地板厚1.6mm以上として下さい。
- 【3】 脱落防止用ドリルネジ(ZTBT-413-100 オプション)は下表の通り取付て下さい。

施工箇所		取付箇所
天井		両端(2箇所)
内壁	縦貼り	上端部(1箇所)
	横貼り	両端(2箇所)

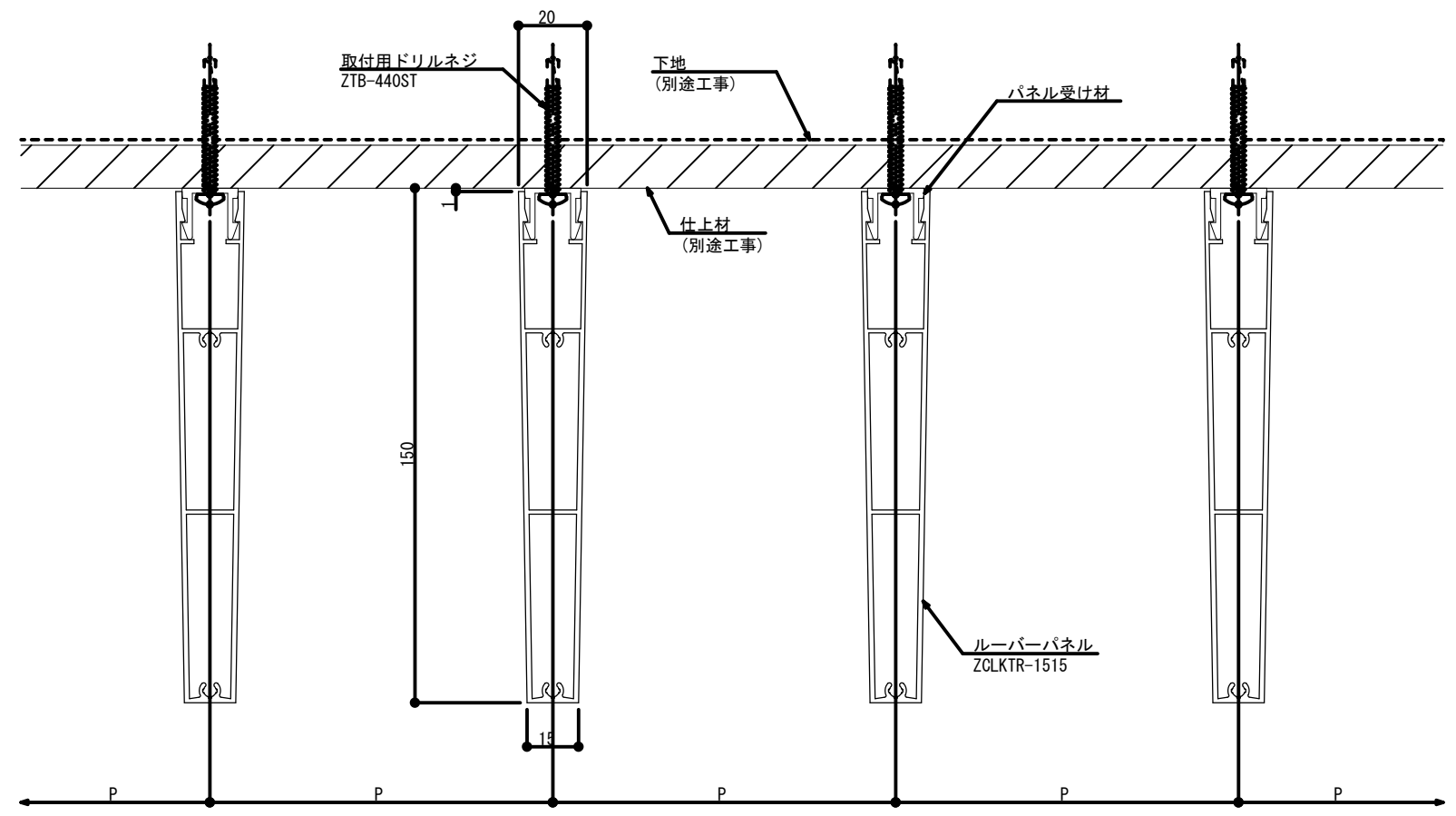
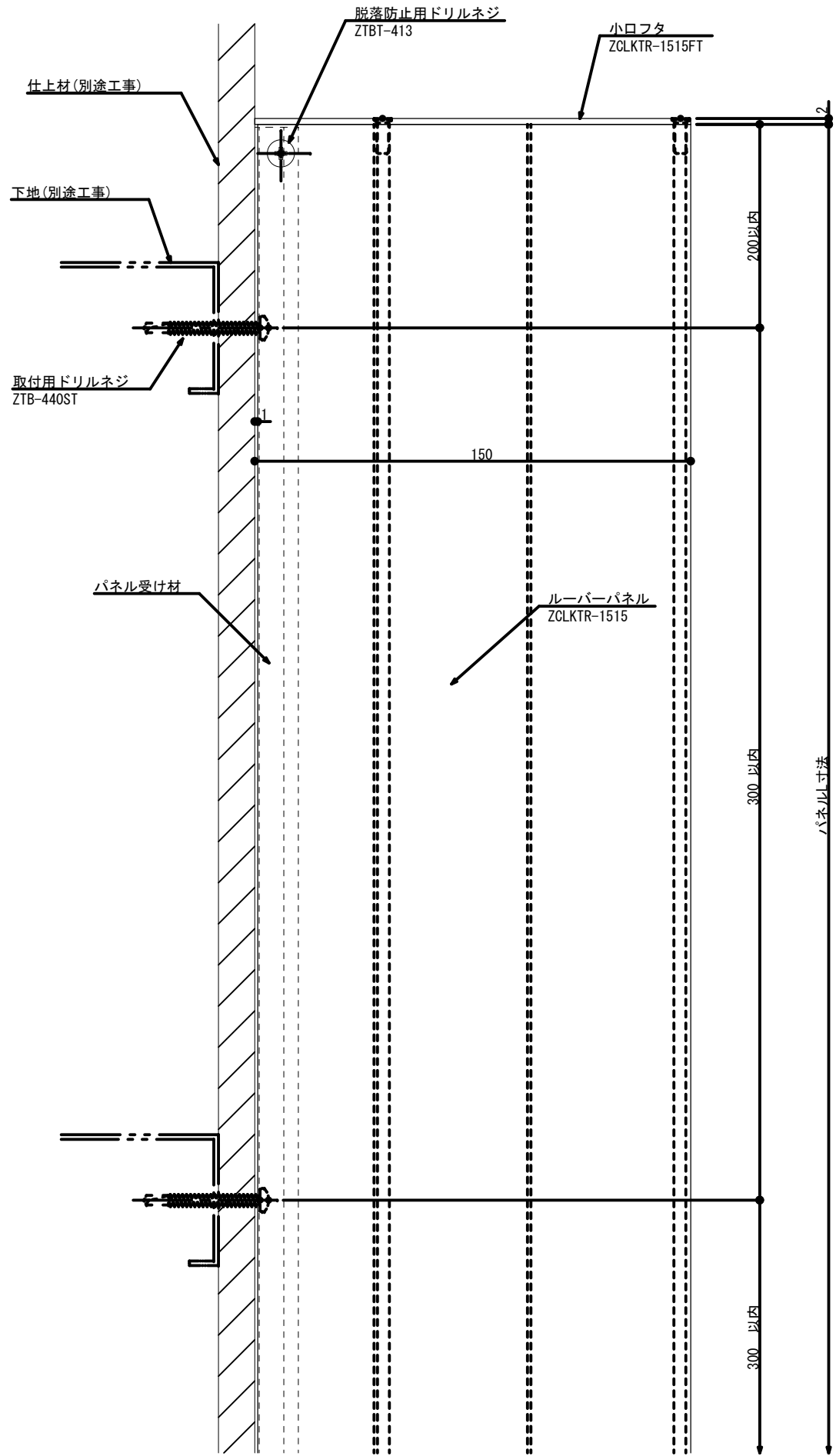
# 内装ルーバー タワートップIF 直付タイプ【ZCLKTR-1510】



- 【1】 パネル受け材固定ピッチ(下地ピッチ)300mm以内として下さい。
- 【2】 荷重のかかる可能性がある個所への取付は、下地板厚1.6mm以上として下さい。
- 【3】 脱落防止用ドリルネジ(ZTBT-413-100 オプション)は下表の通り取付て下さい。

施工箇所		取付箇所
天井		両端(2箇所)
内壁	縦貼り	上端部(1箇所)
	横貼り	両端(2箇所)

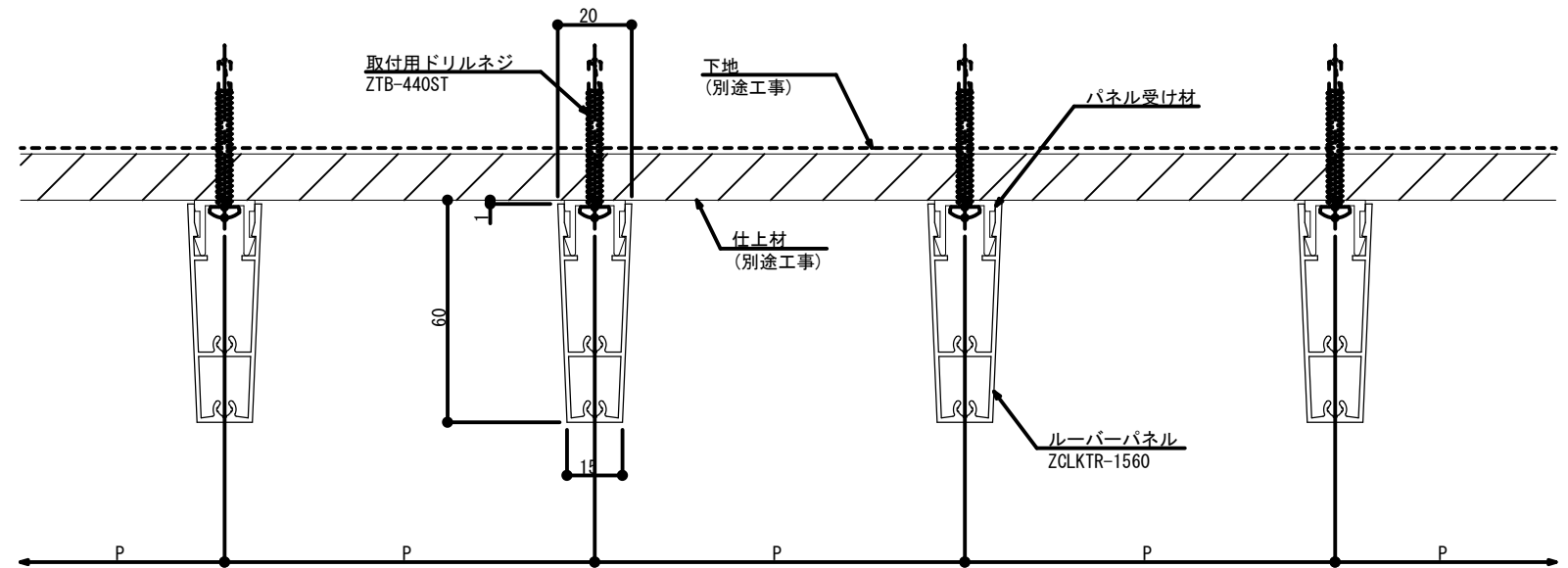
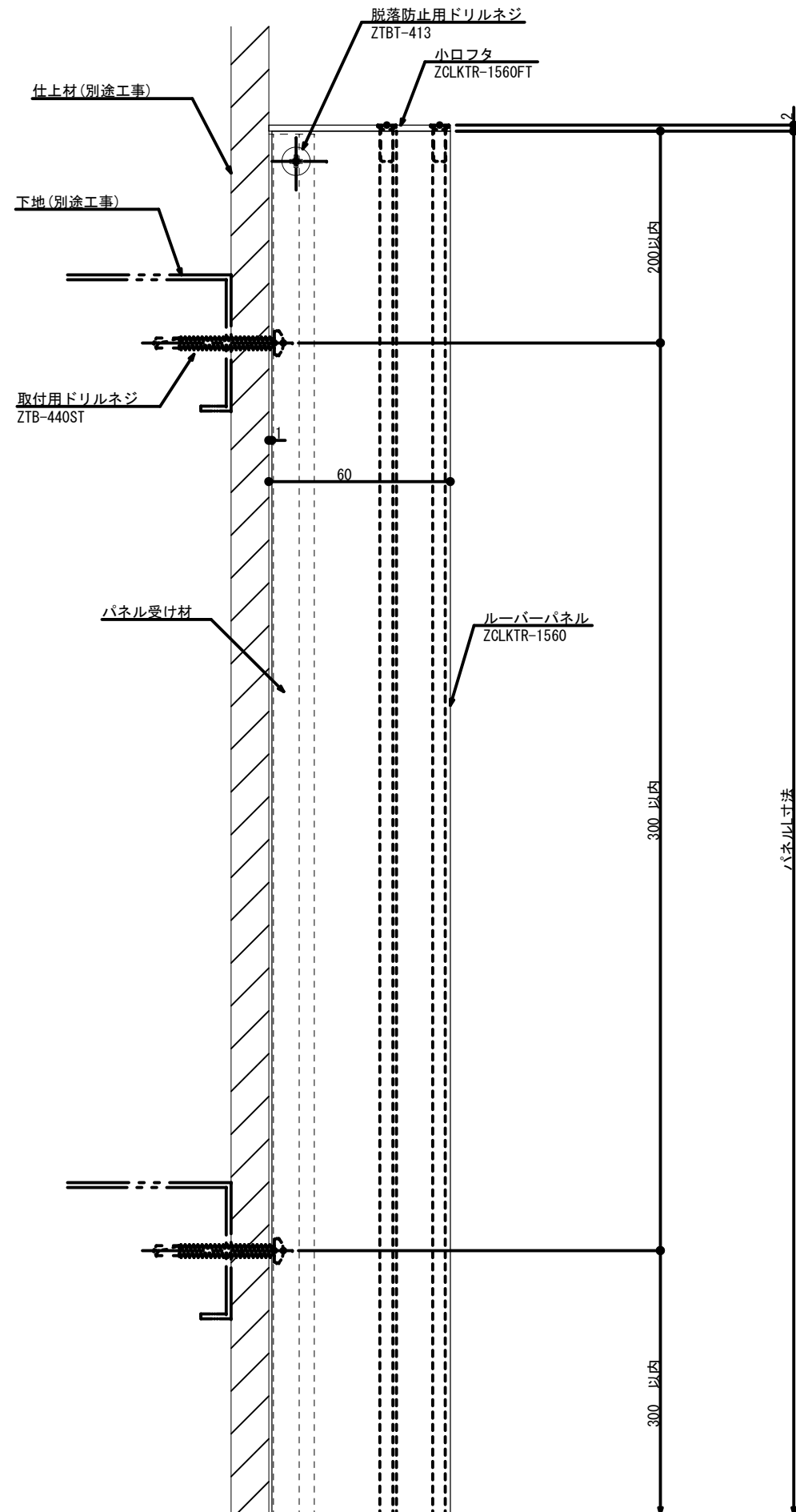
# 内装ルーバー タワートップIF 直付タイプ【ZCLKTR-1515】



- 【1】 パネル受け材固定ピッチ(下地ピッチ)300mm以内として下さい。
- 【2】 荷重のかかる可能性がある個所への取付は、下地板厚1.6mm以上として下さい。
- 【3】 脱落防止用ドリルネジ(ZTBT-413-100 オプション)は下表の通り取付けて下さい。

施工箇所		取付箇所
天井		両端(2箇所)
内壁	縦貼り	上端部(1箇所)
	横貼り	両端(2箇所)

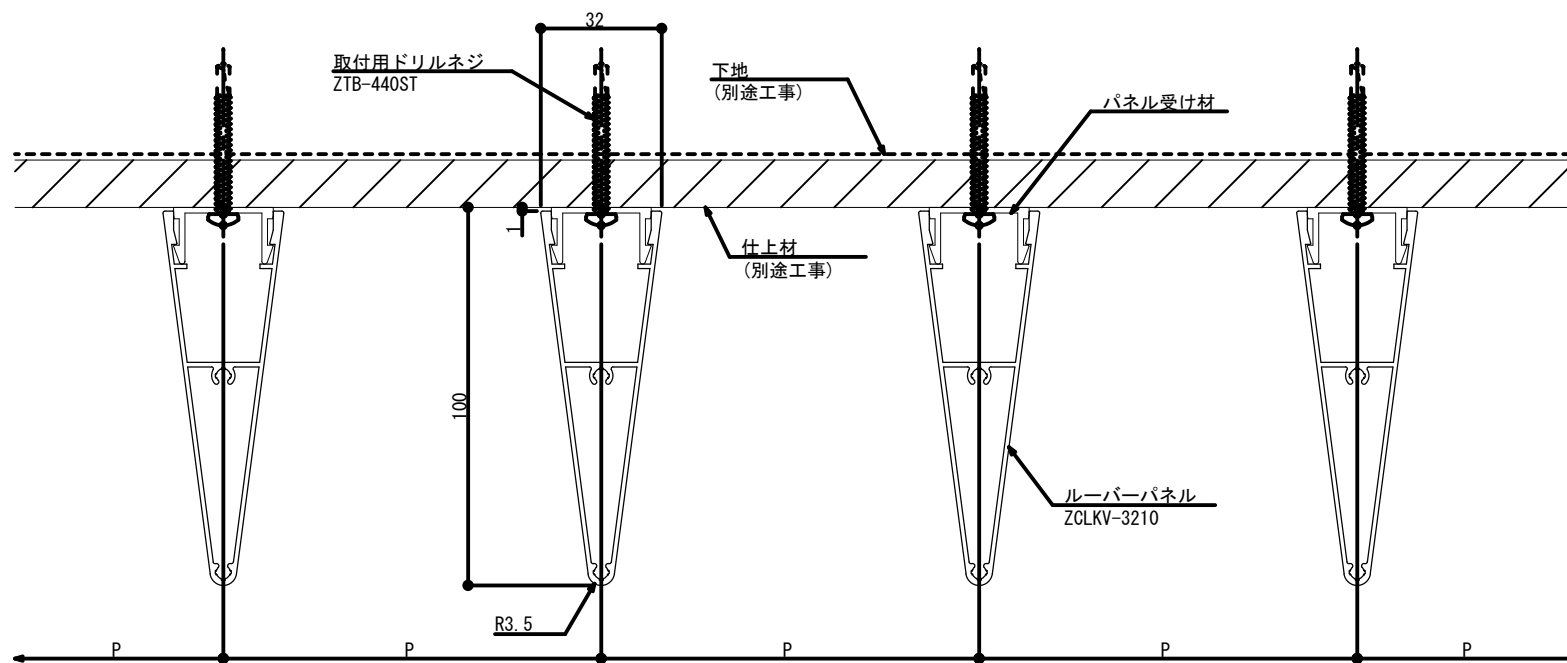
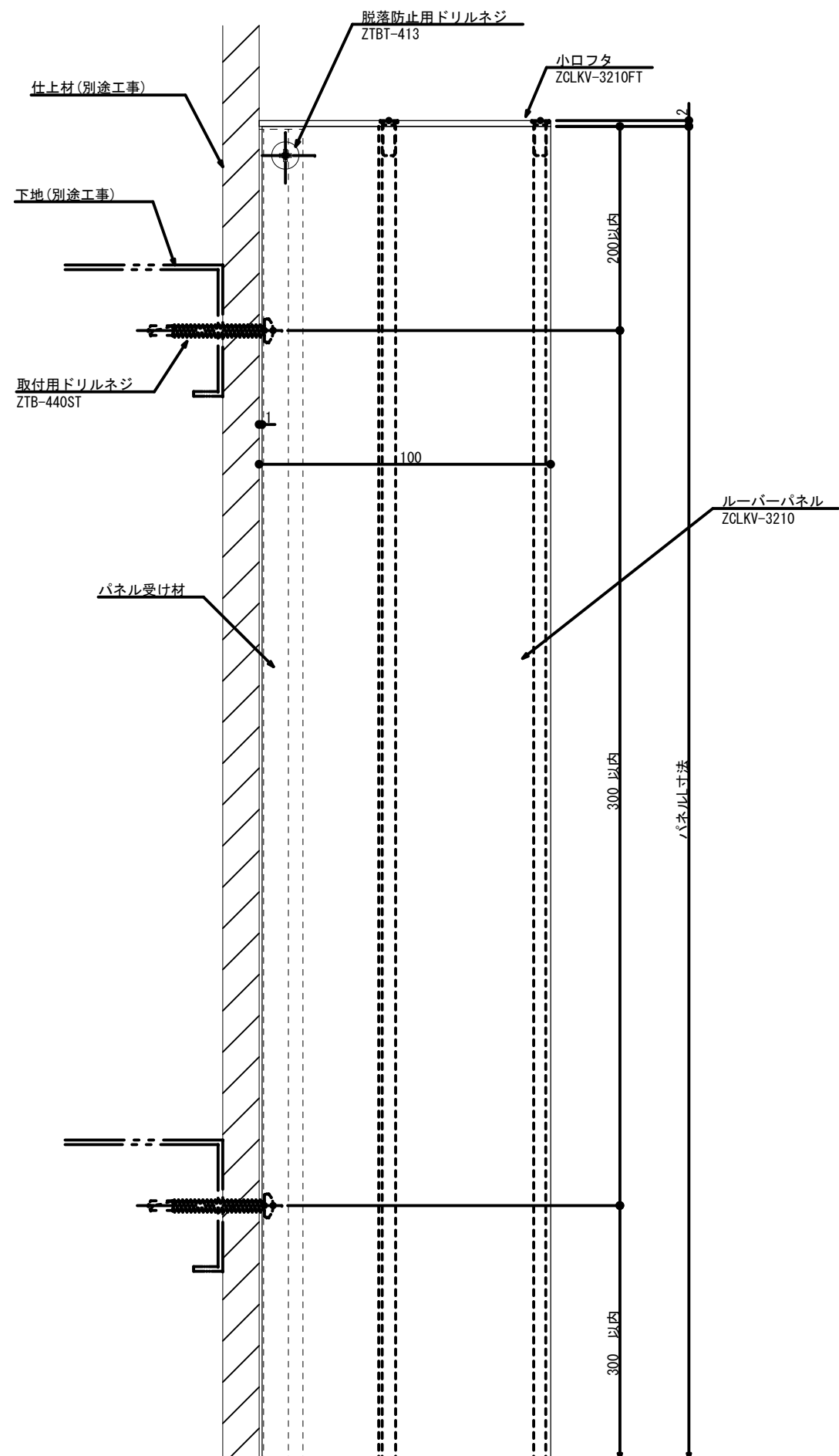
# 内装ルーバー タワートップIF 直付タイプ【ZCLKTR-1560】



- 【1】 パネル受け材固定ピッチ(下地ピッチ)300mm以内として下さい。
- 【2】 荷重のかかる可能性がある個所への取付は、下地板厚1.6mm以上として下さい。
- 【3】 脱落防止用ドリルネジ(ZTBT-413-100 オプション)は下表の通り取付て下さい。

施工箇所		取付箇所
天井		両端(2箇所)
内壁	縦貼り	上端部(1箇所)
	横貼り	両端(2箇所)

# 内装ルーバー タワートップIF 直付タイプ【ZCLKV-3210】



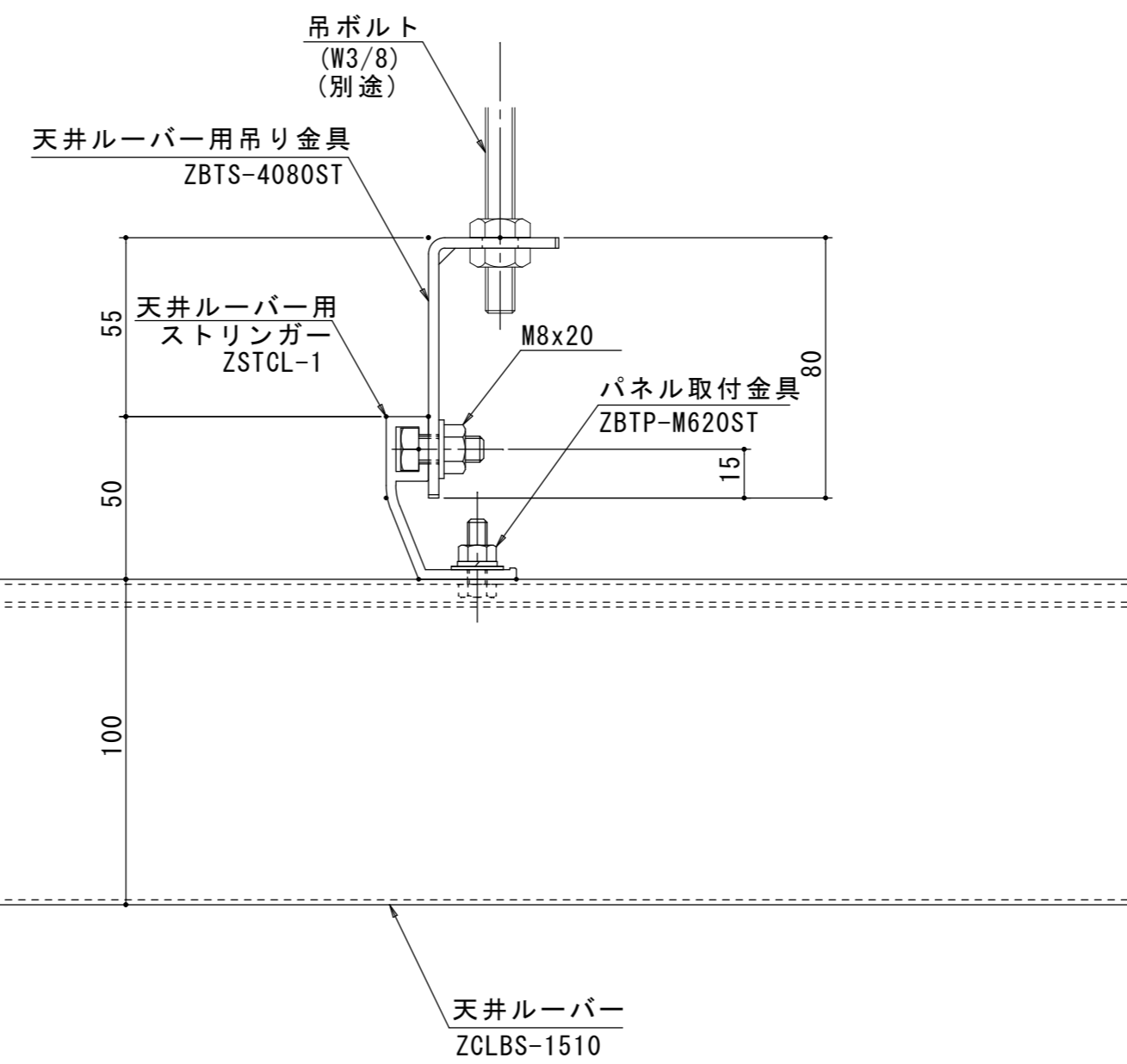
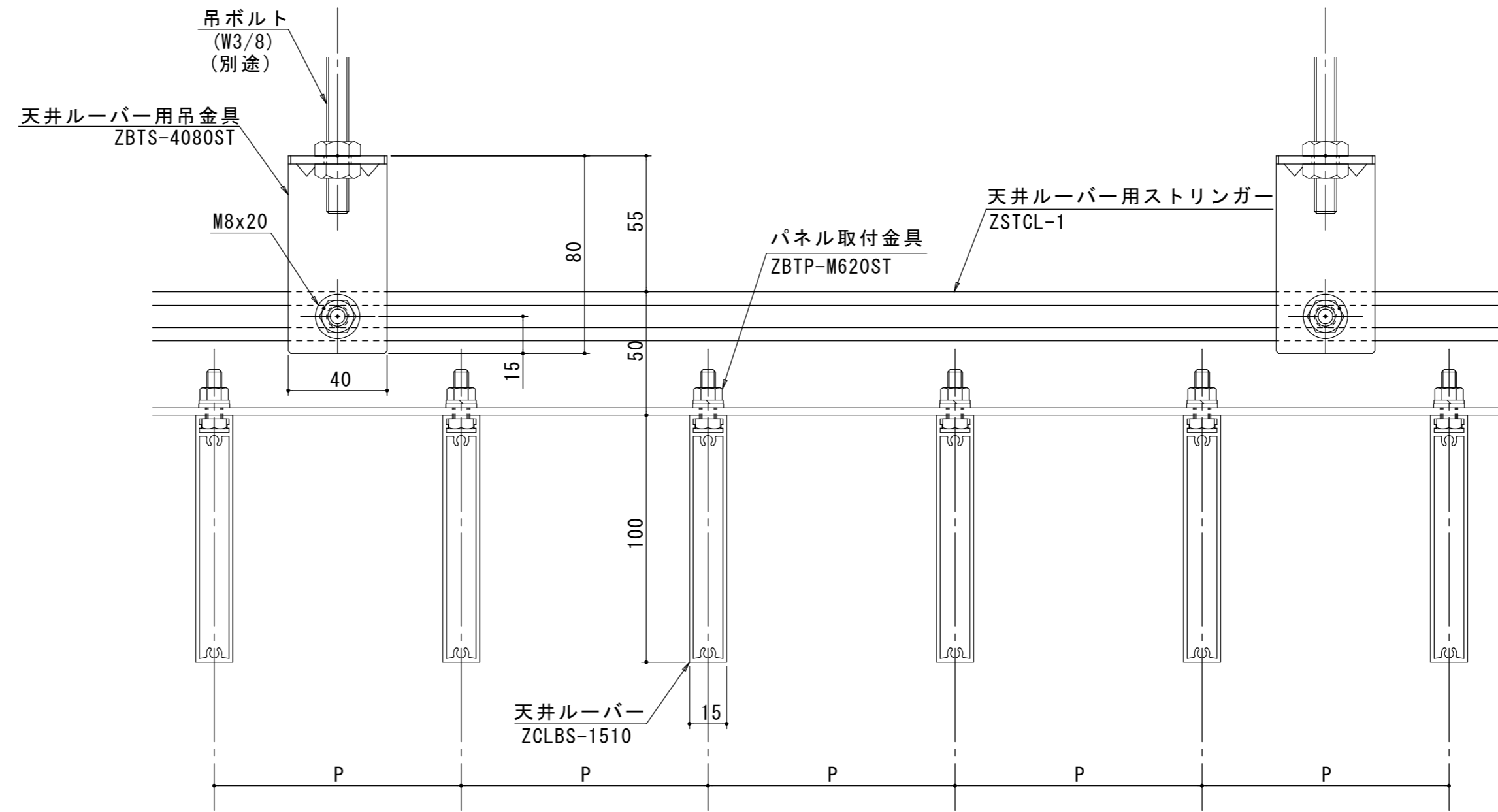
- 【1】 パネル受け材固定ピッチ(下地ピッチ)300mm以内として下さい。
- 【2】 荷重のかかる可能性がある個所への取付は、下地板厚1.6mm以上として下さい。
- 【3】 脱落防止用ドリルネジ(ZTBT-413-100 オプション)は下表の通り取付て下さい。

施工箇所		取付箇所
天井		両端(2箇所)
内壁	縦貼り	上端部(1箇所)
	横貼り	両端(2箇所)



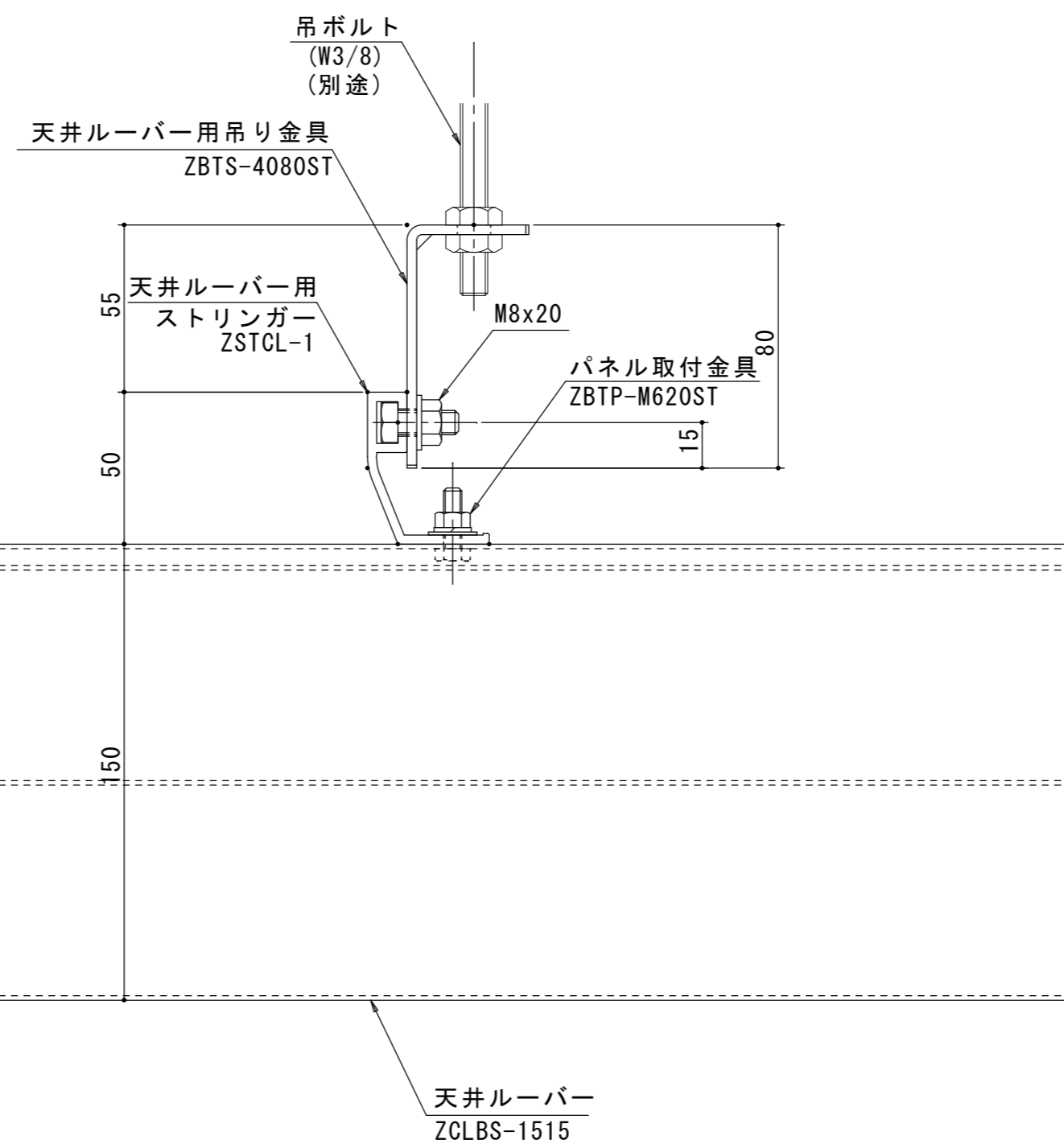
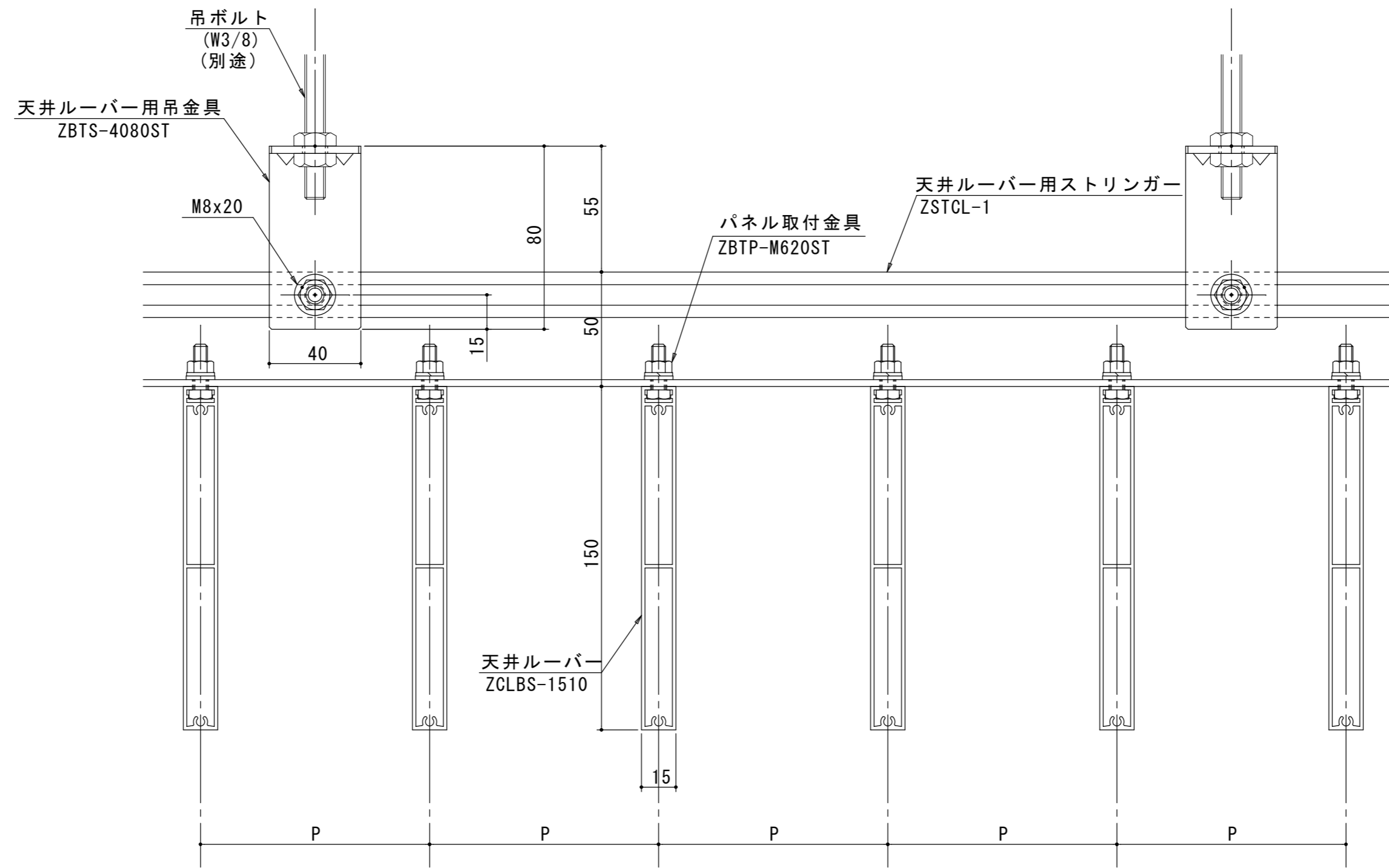
アルミ天井ルーバー ZCLBS-1510

アルミストリンガー ZSTCL-1



アルミ天井ルーバー ZCLBS-1515

アルミストリンガー ZSTCL-1



アルミ天井ルーバー ZCLBS-1550

アルミストリンガー ZSTCL-1

