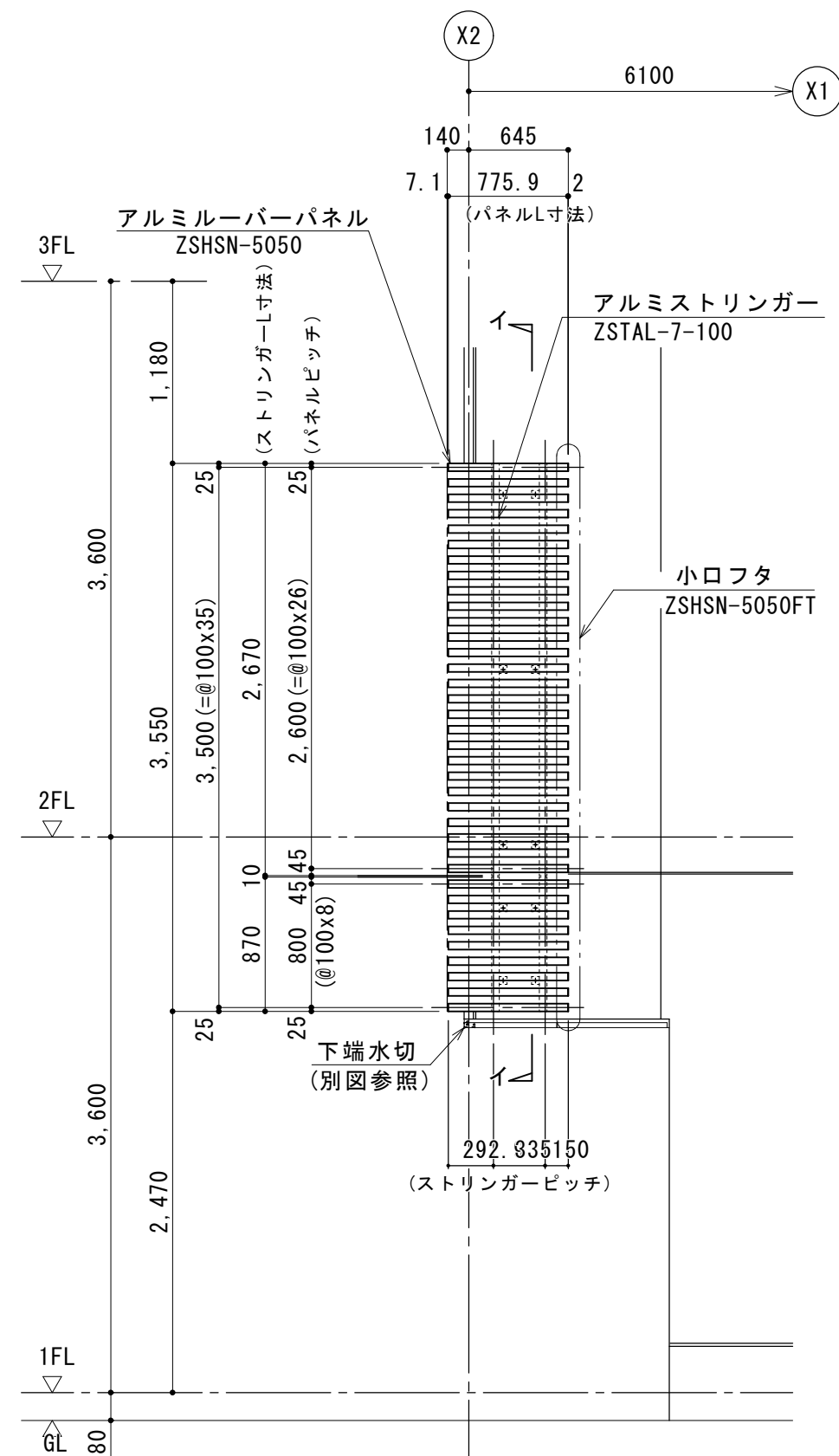
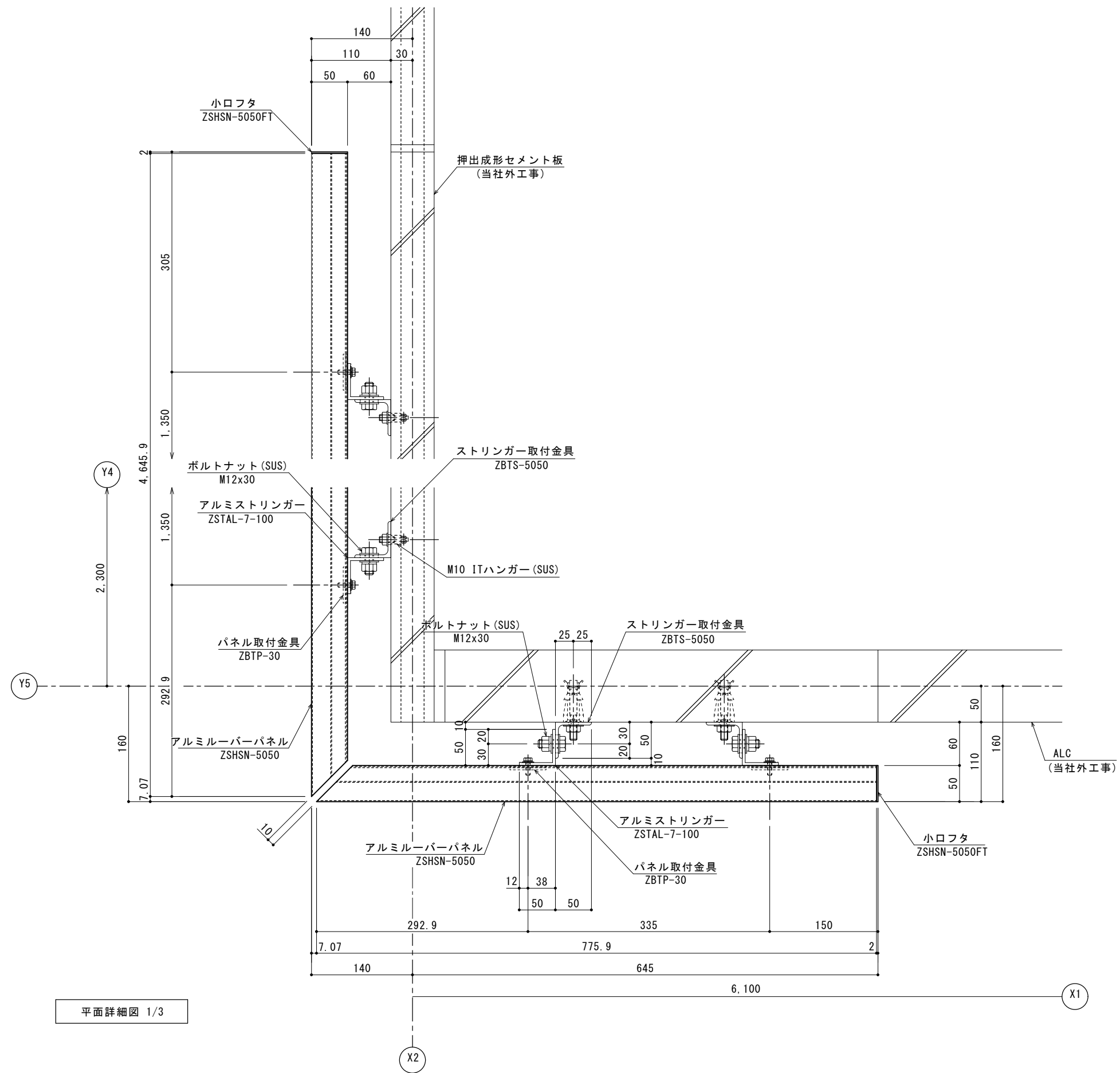


立面図 (X2通部) 1/30

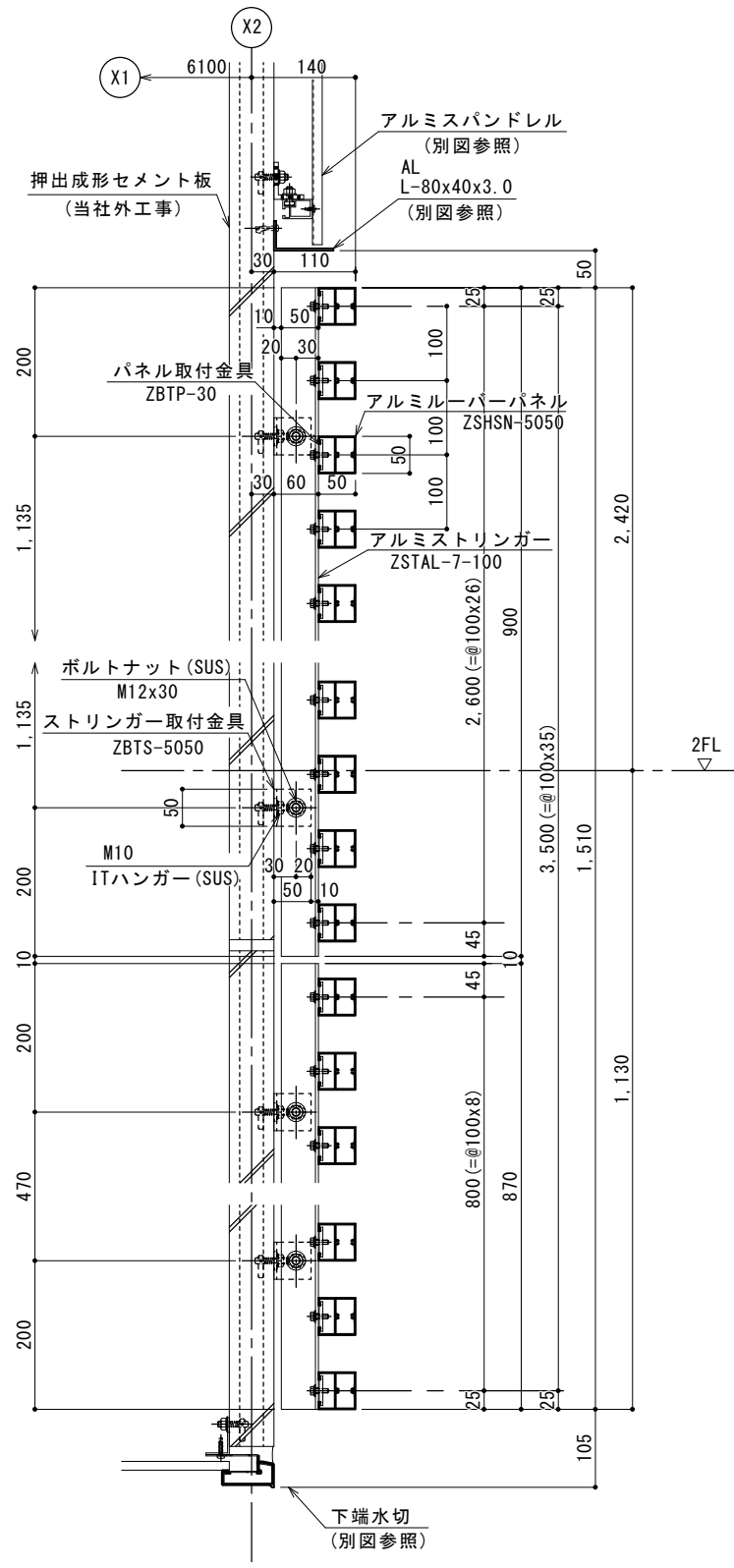


立面図 (Y5通部) 1/30

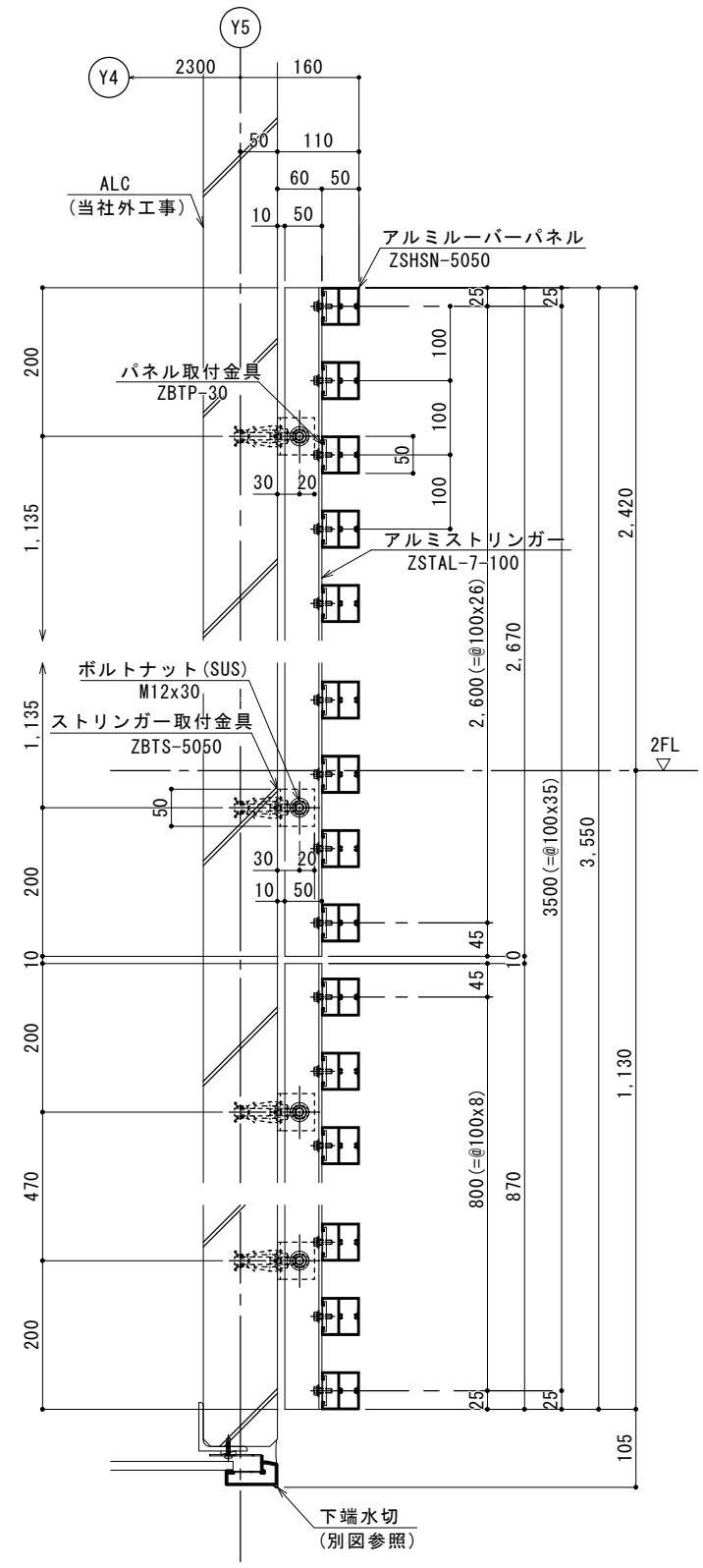




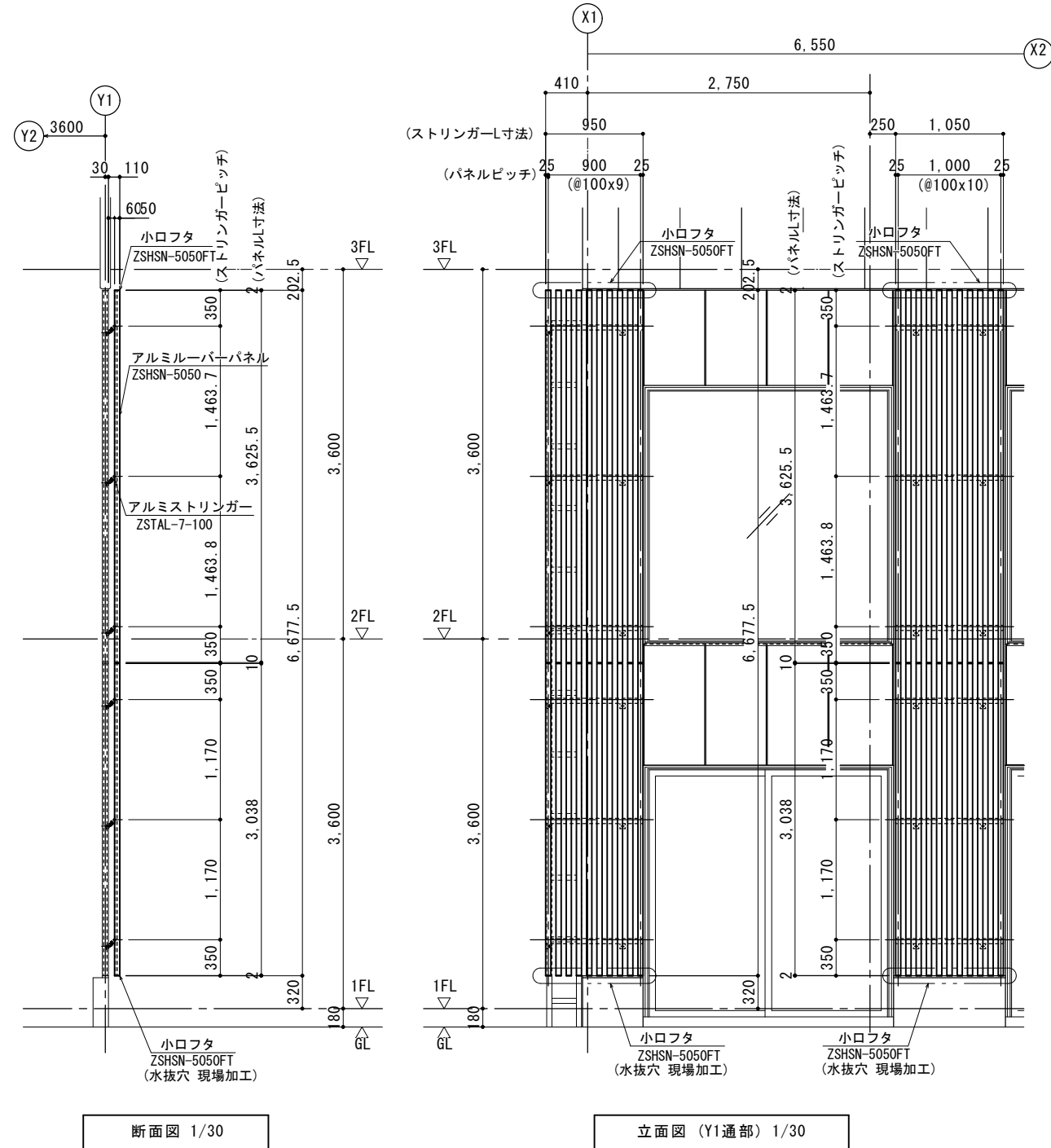
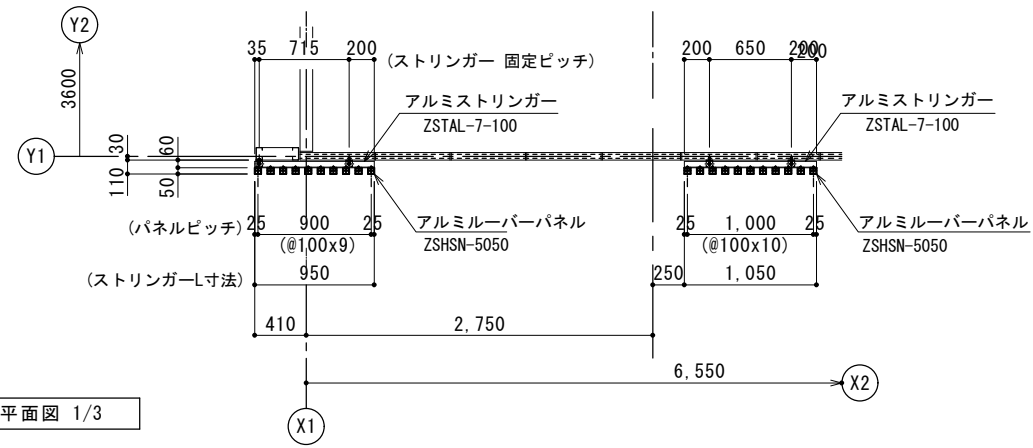
平面詳細図 1/3



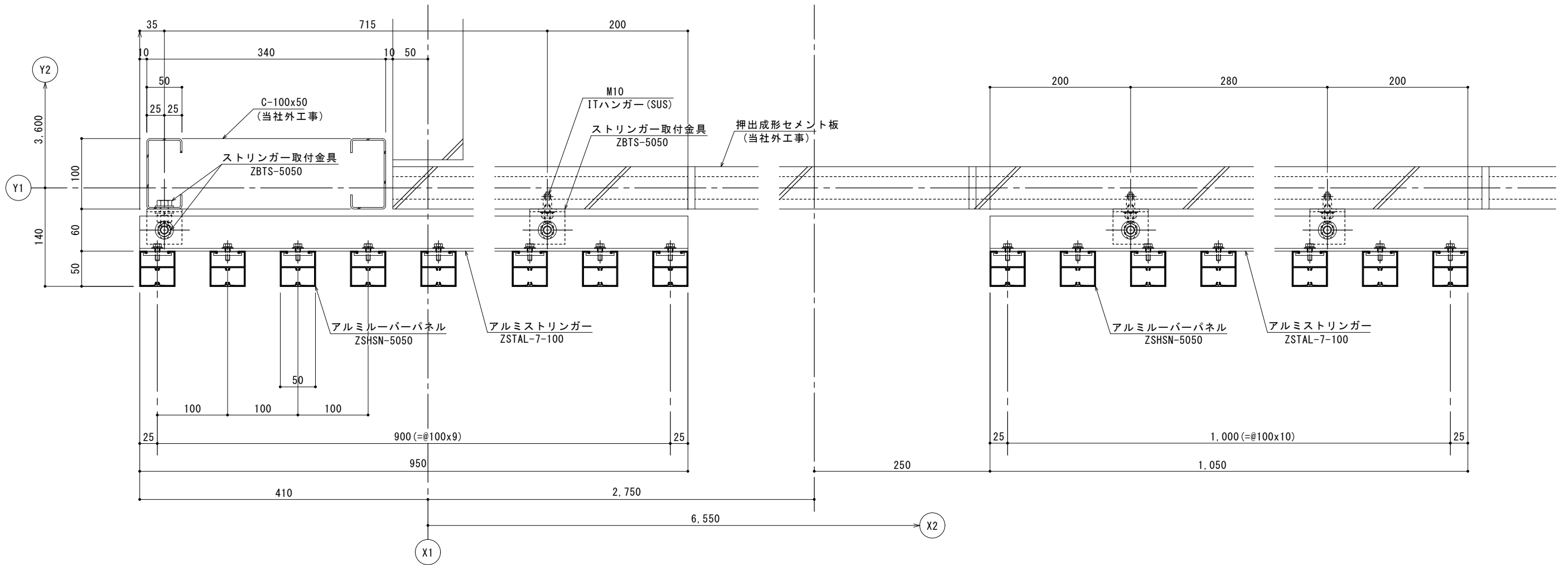
ア-ア 断面詳細図 1/5



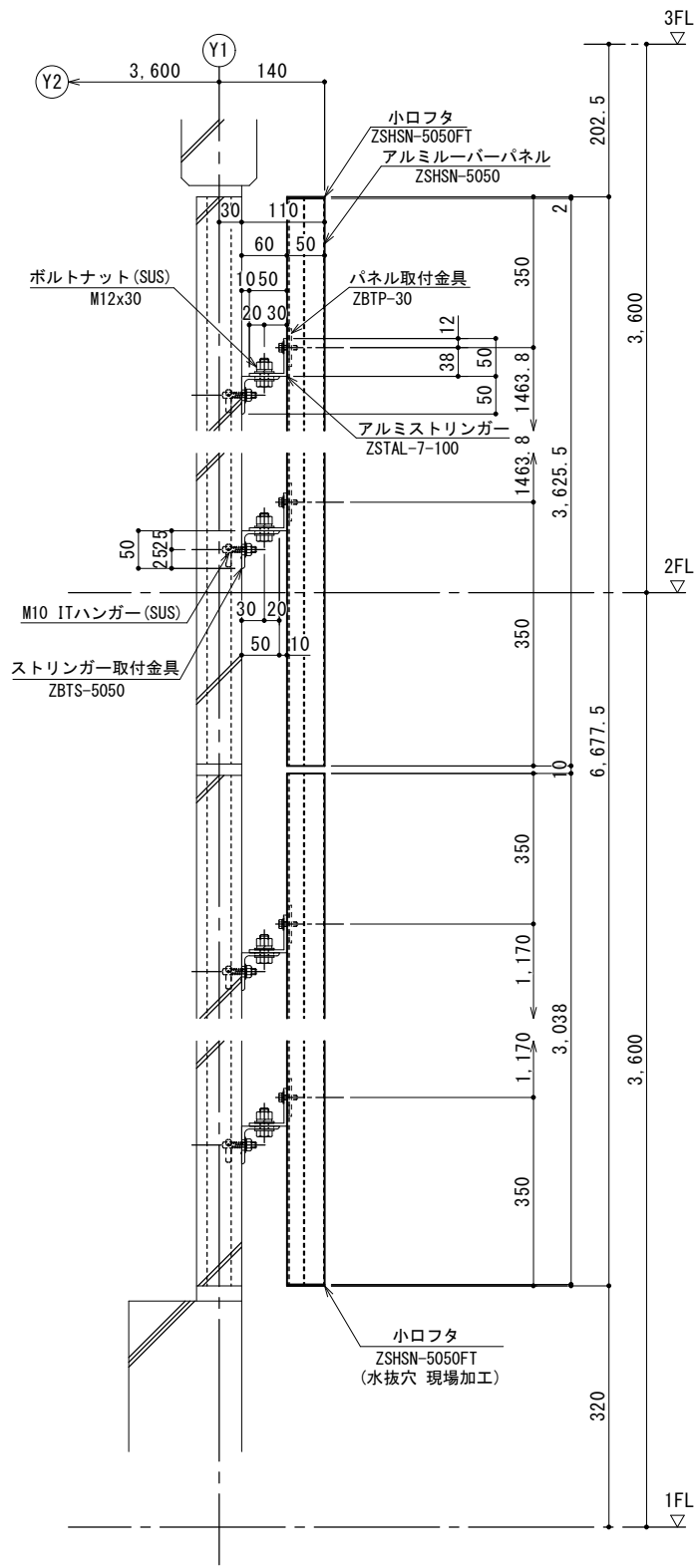
イ-イ 断面詳細図 1/5



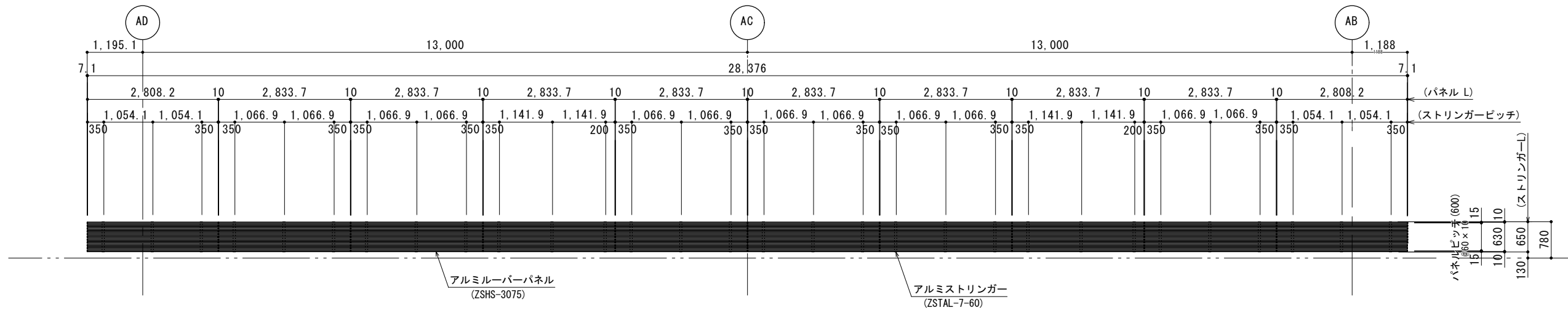
断面図 1/30



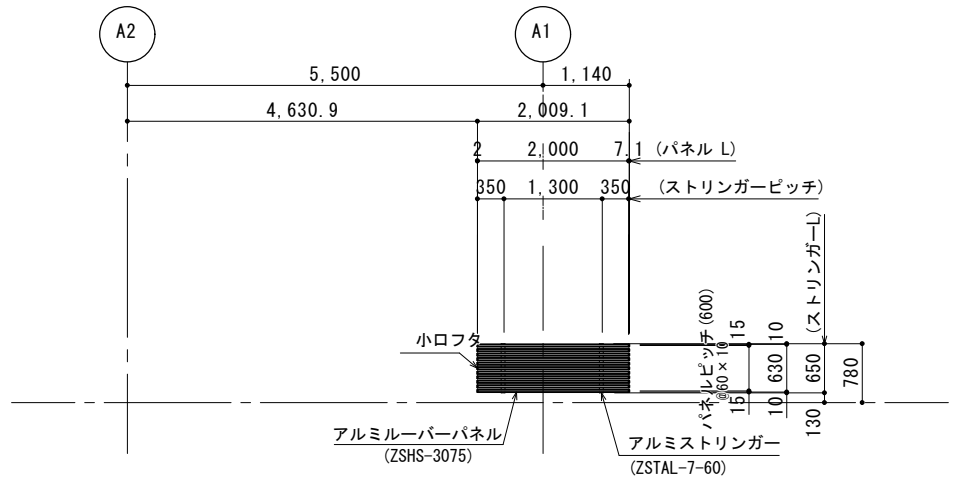
平面詳細図 1/3



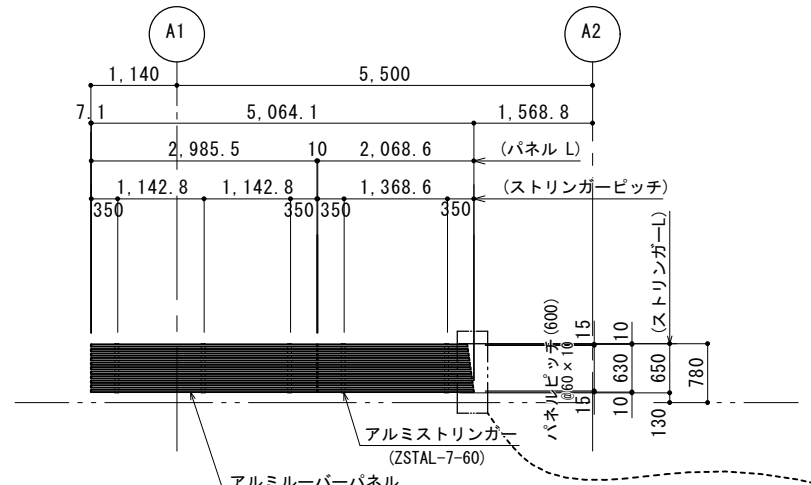
断面詳細図 1/5



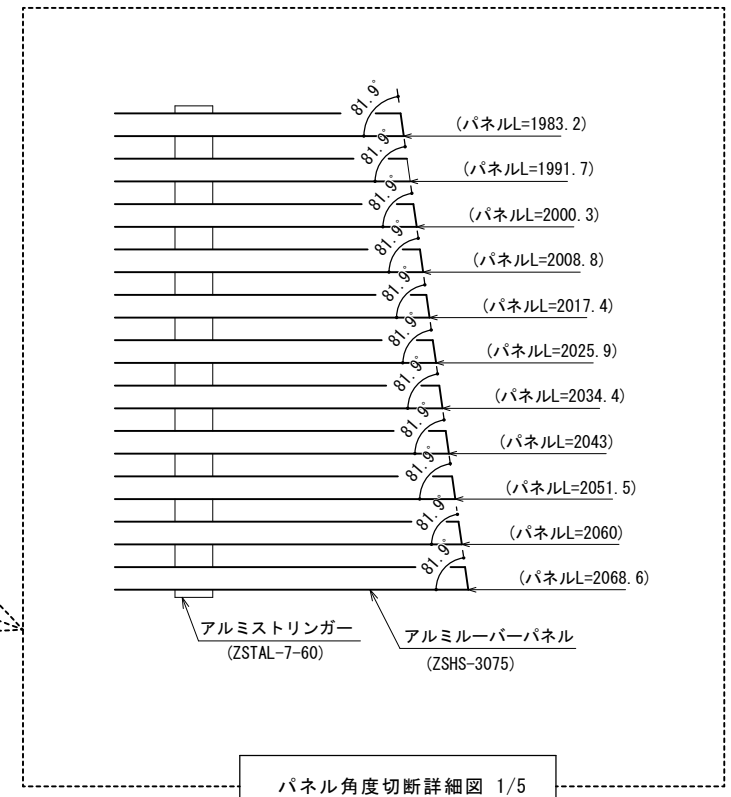
ア矢視立面図 1/50



イ矢視立面図 1/50



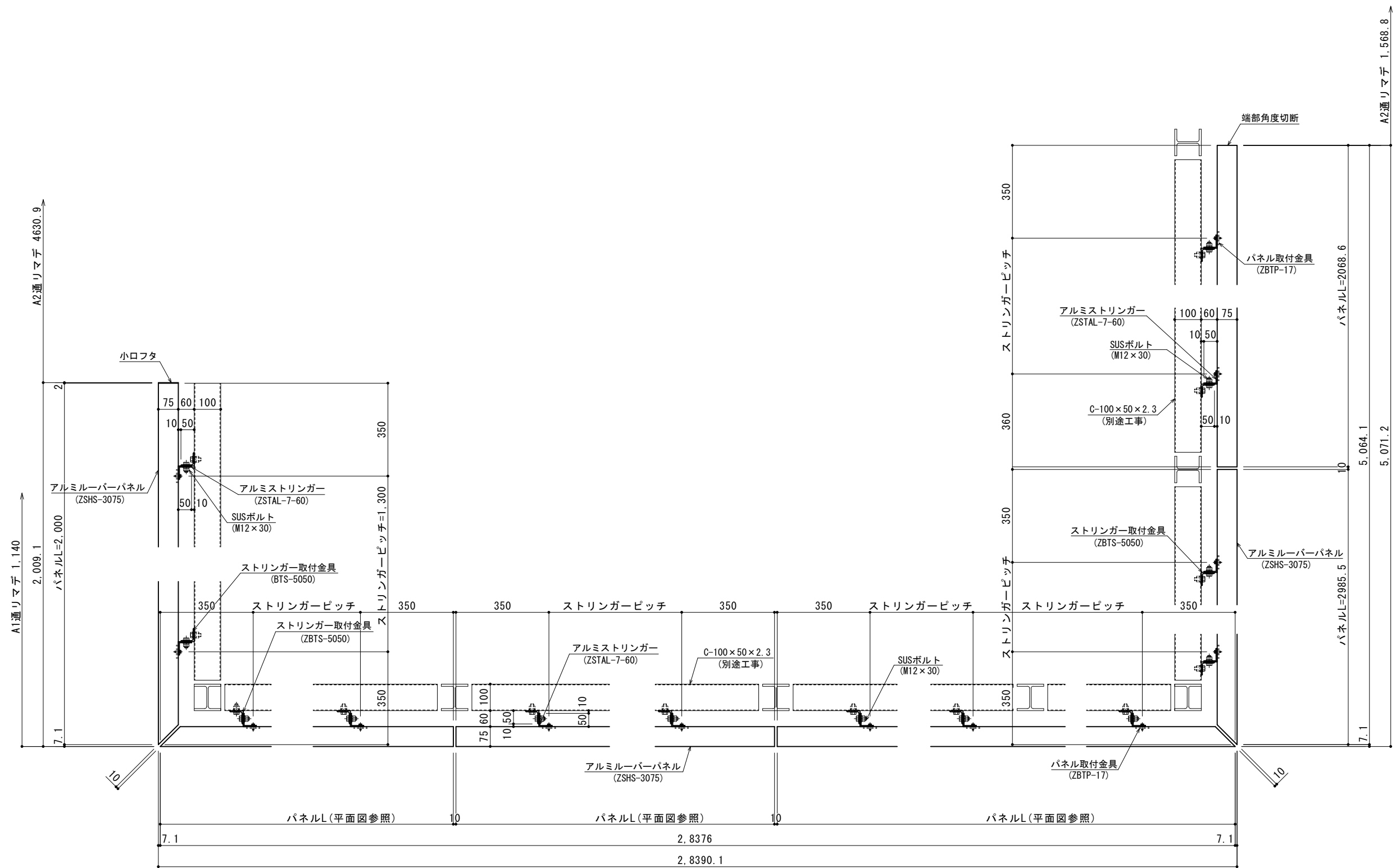
ウ矢視立面図 1/50



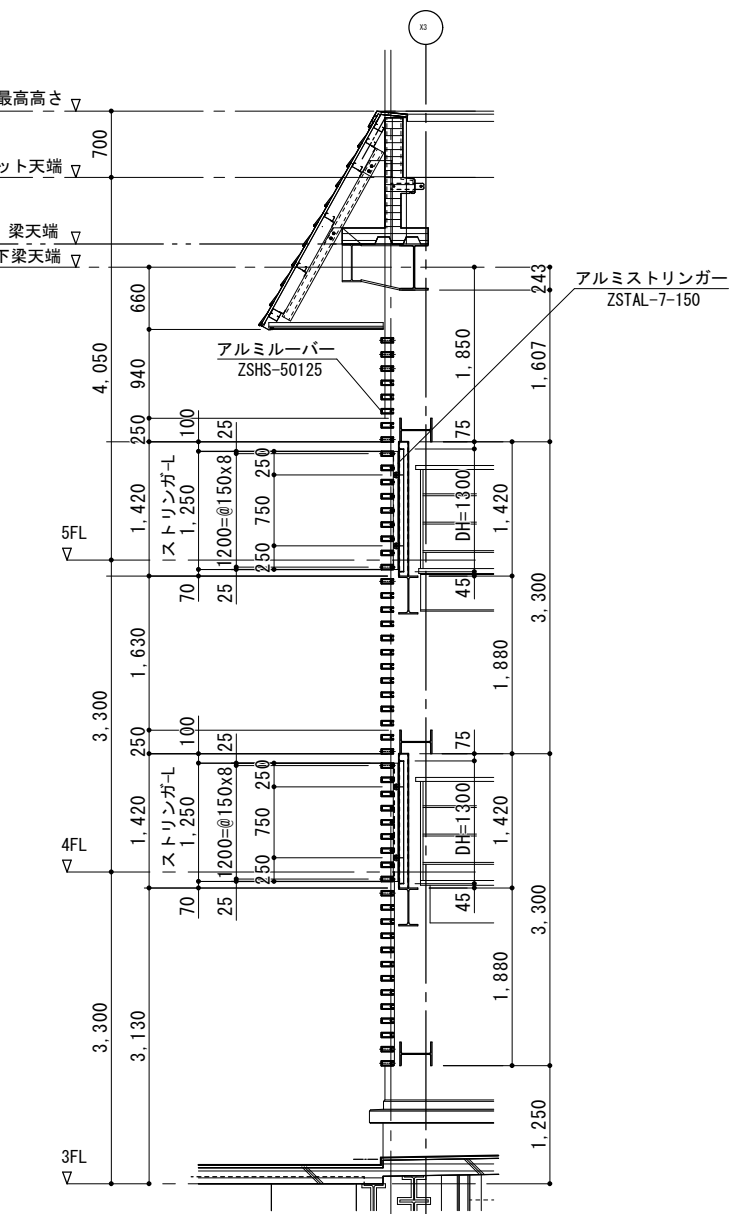
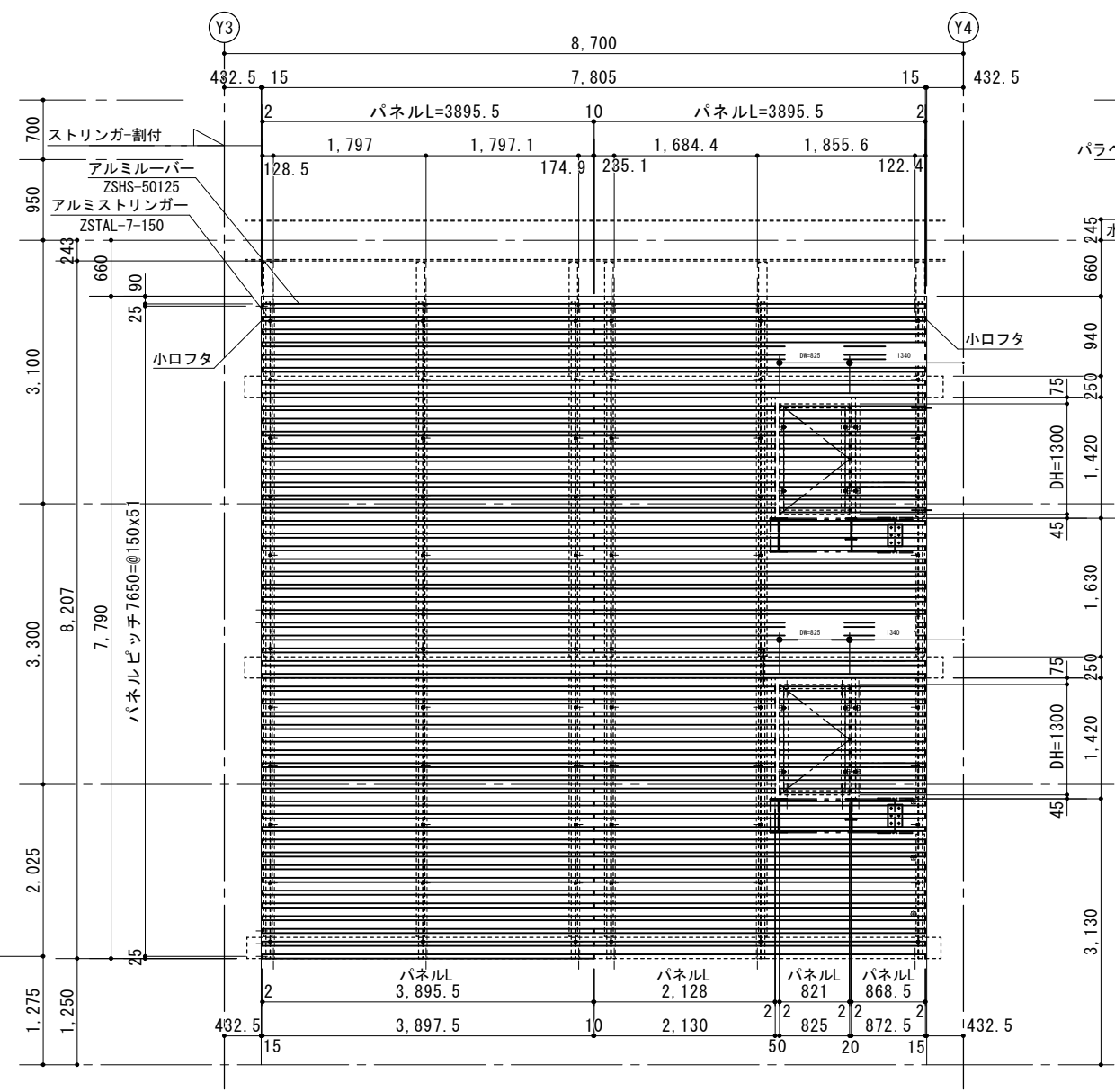
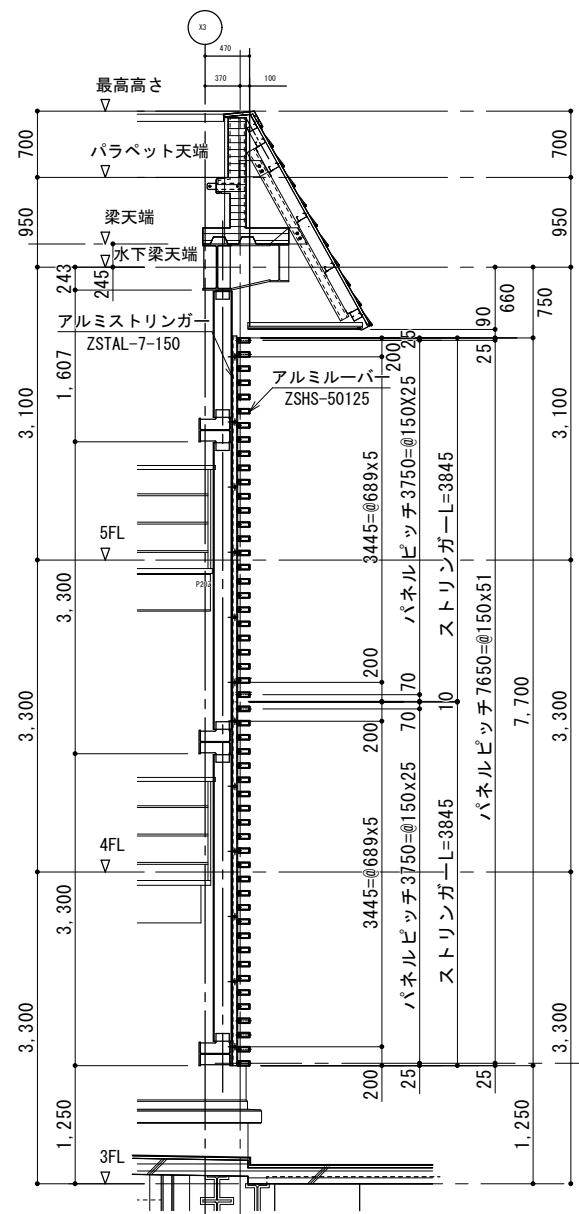
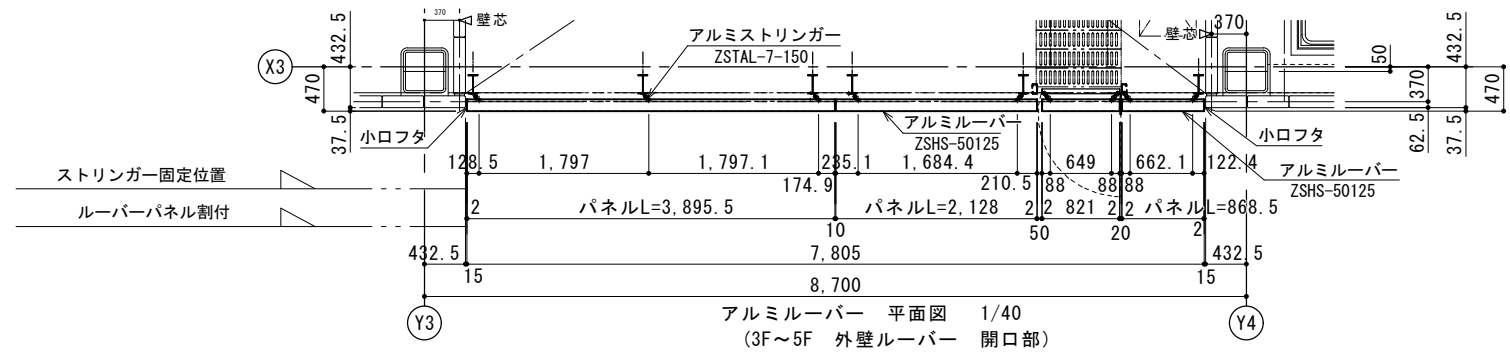
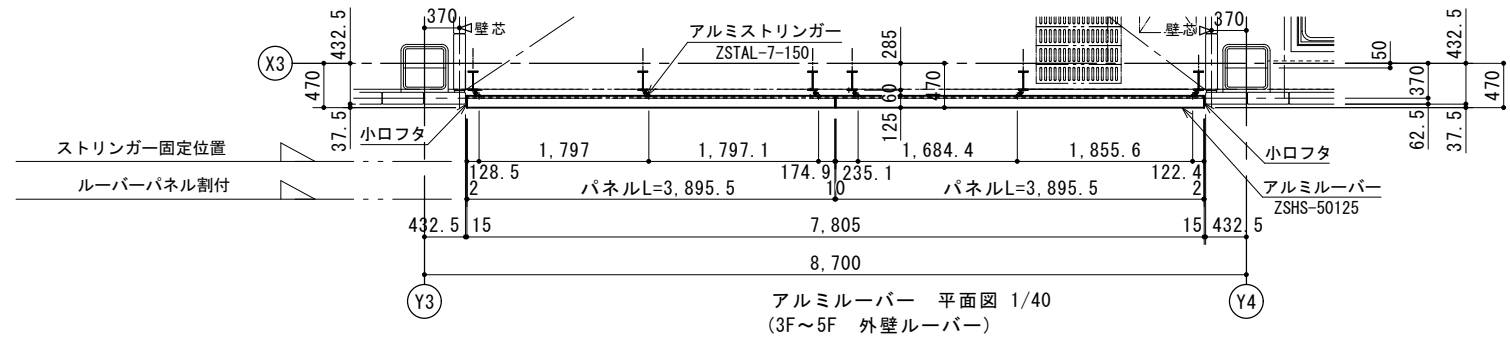
パネル角度切断詳細図 1/5

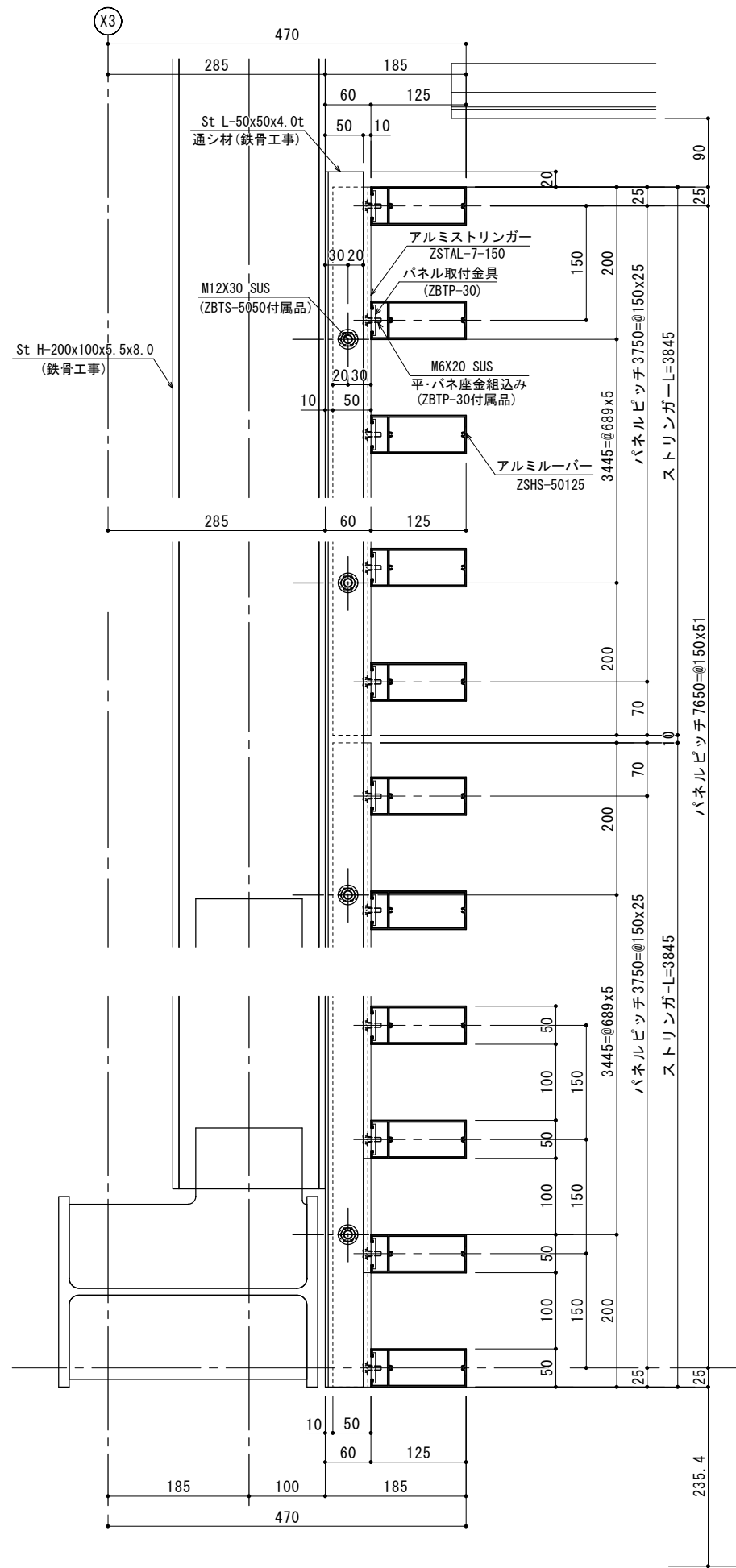




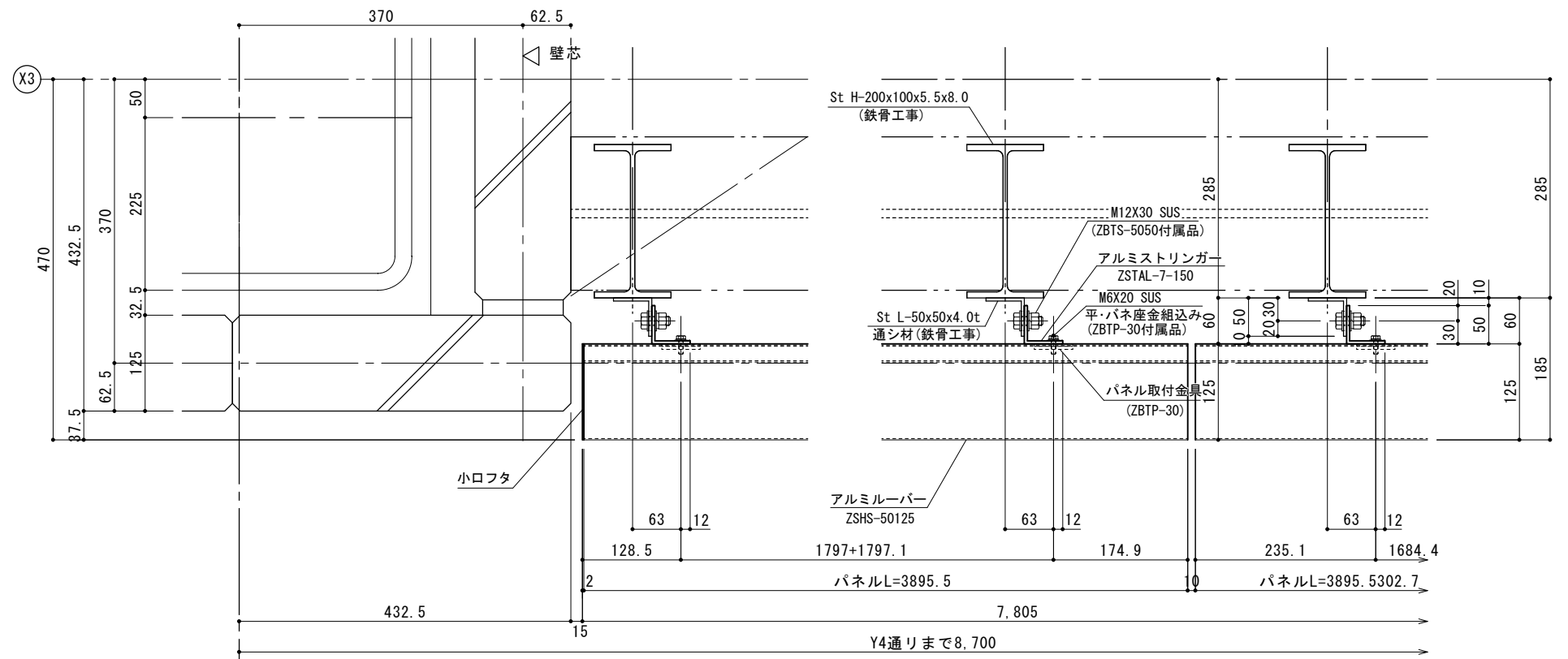




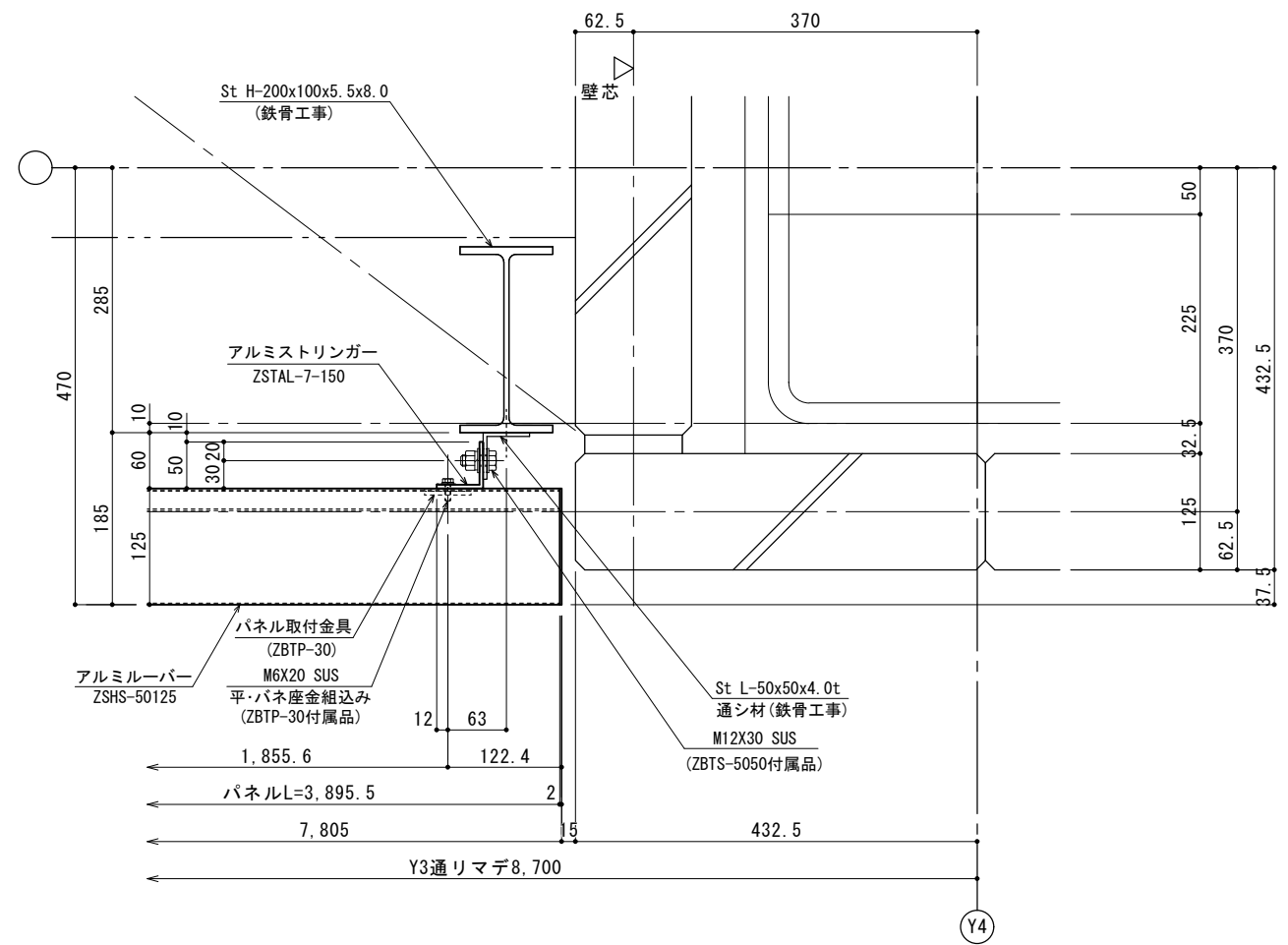




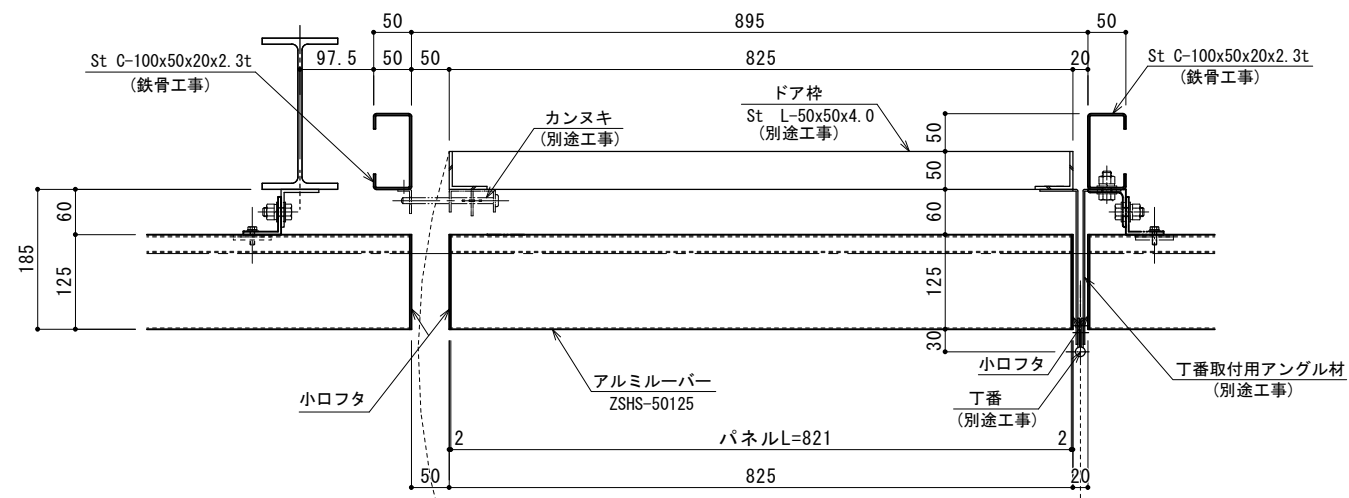
アルミルーバー 断面詳細図 1/4



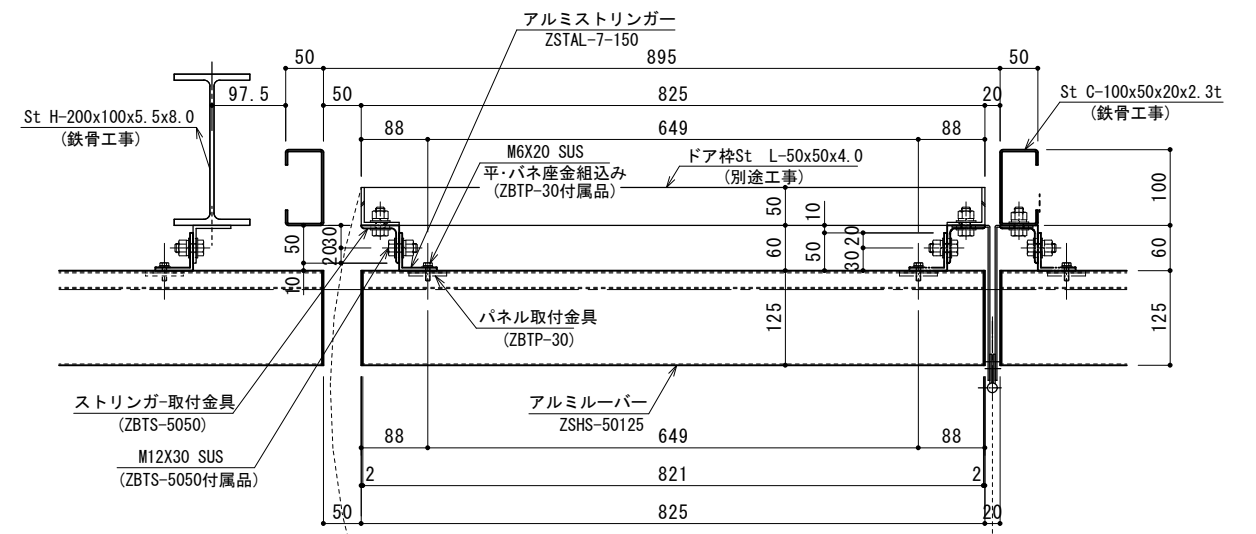
アルミルーバー 平面詳細図 1/4



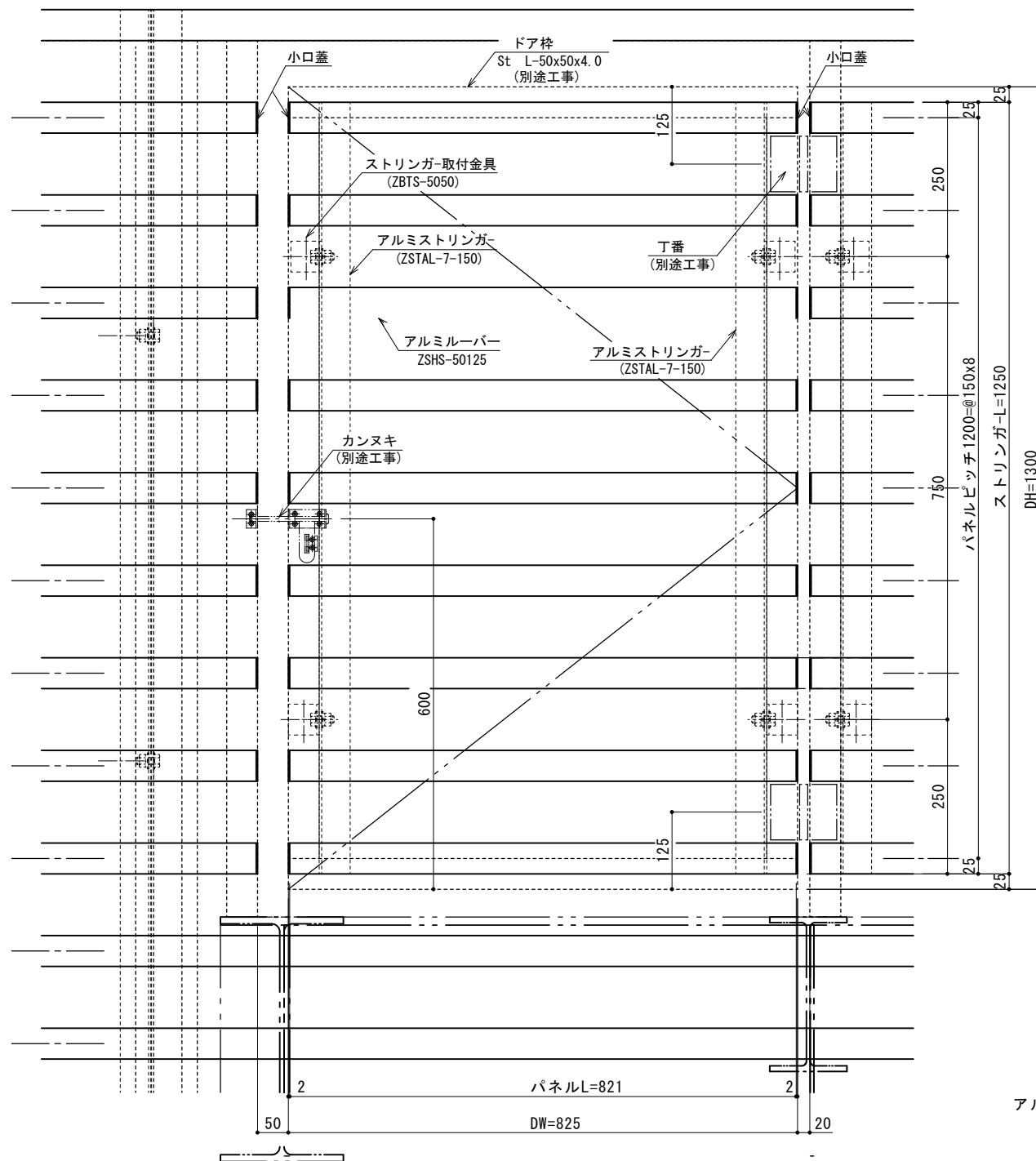
アルミルーバー 平面詳細図 1/4



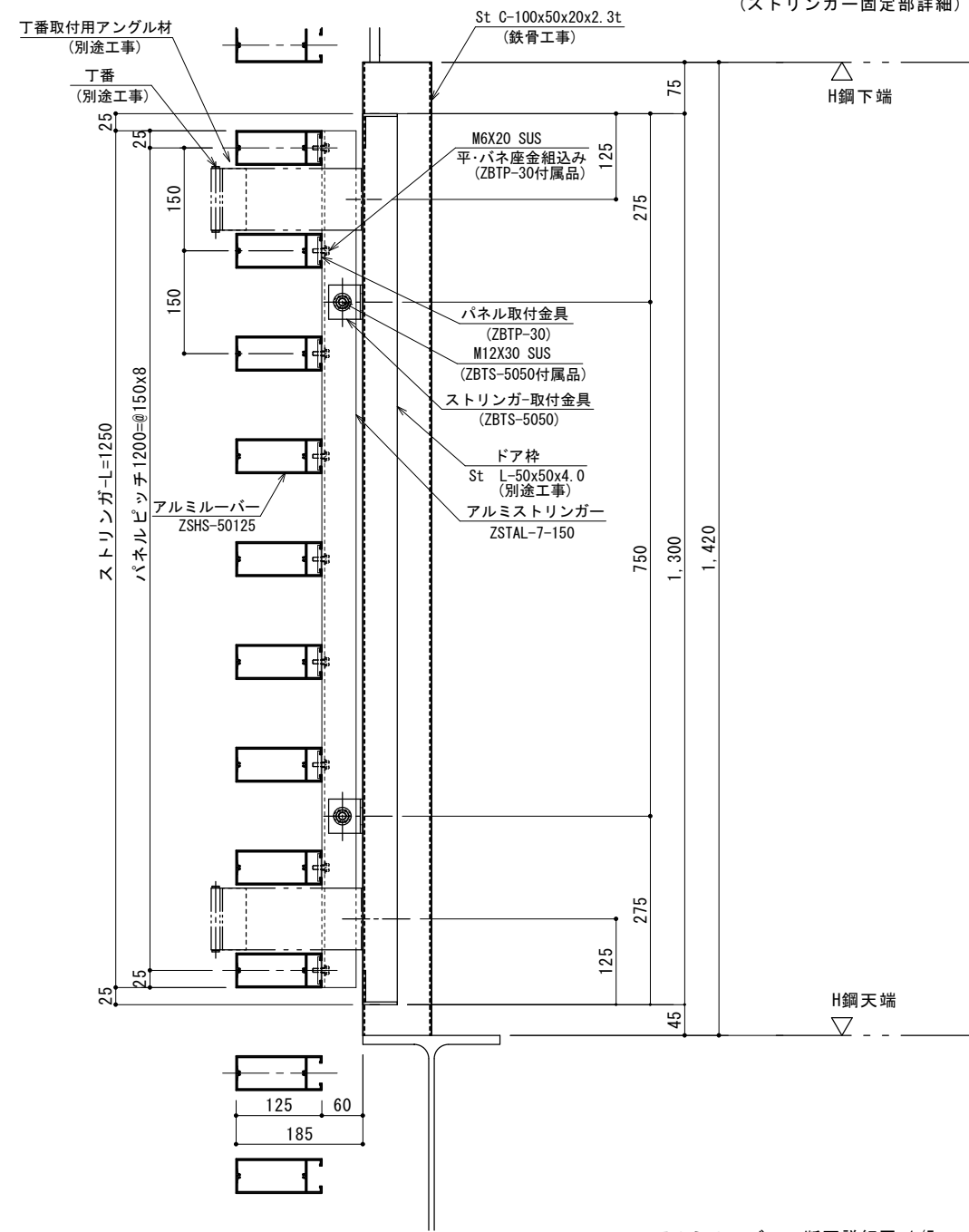
アルミルーバー 平面詳細図 1/5



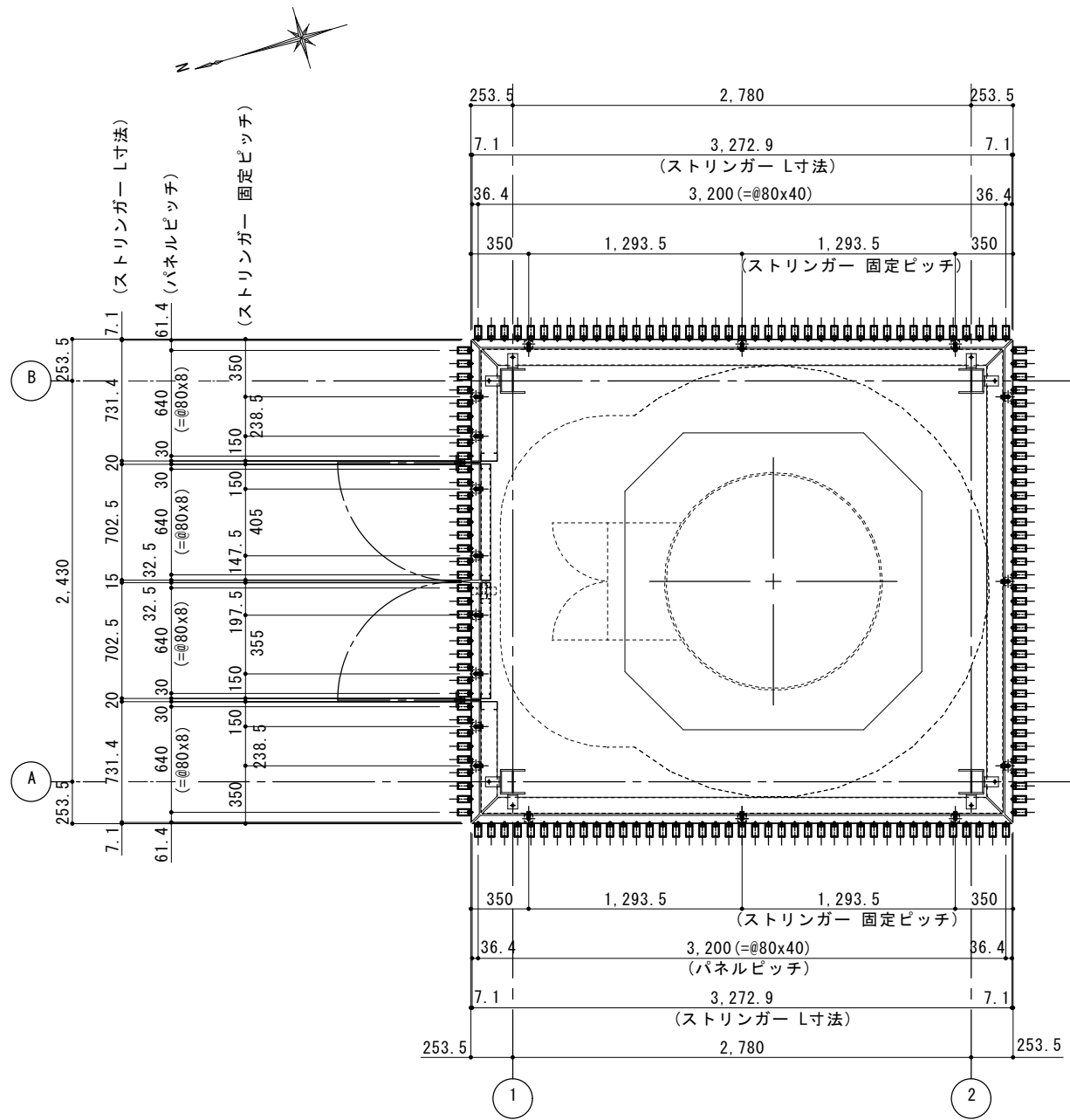
アルミルーバー 平面詳細図 1/5  
(ストリンガー固定部詳細)



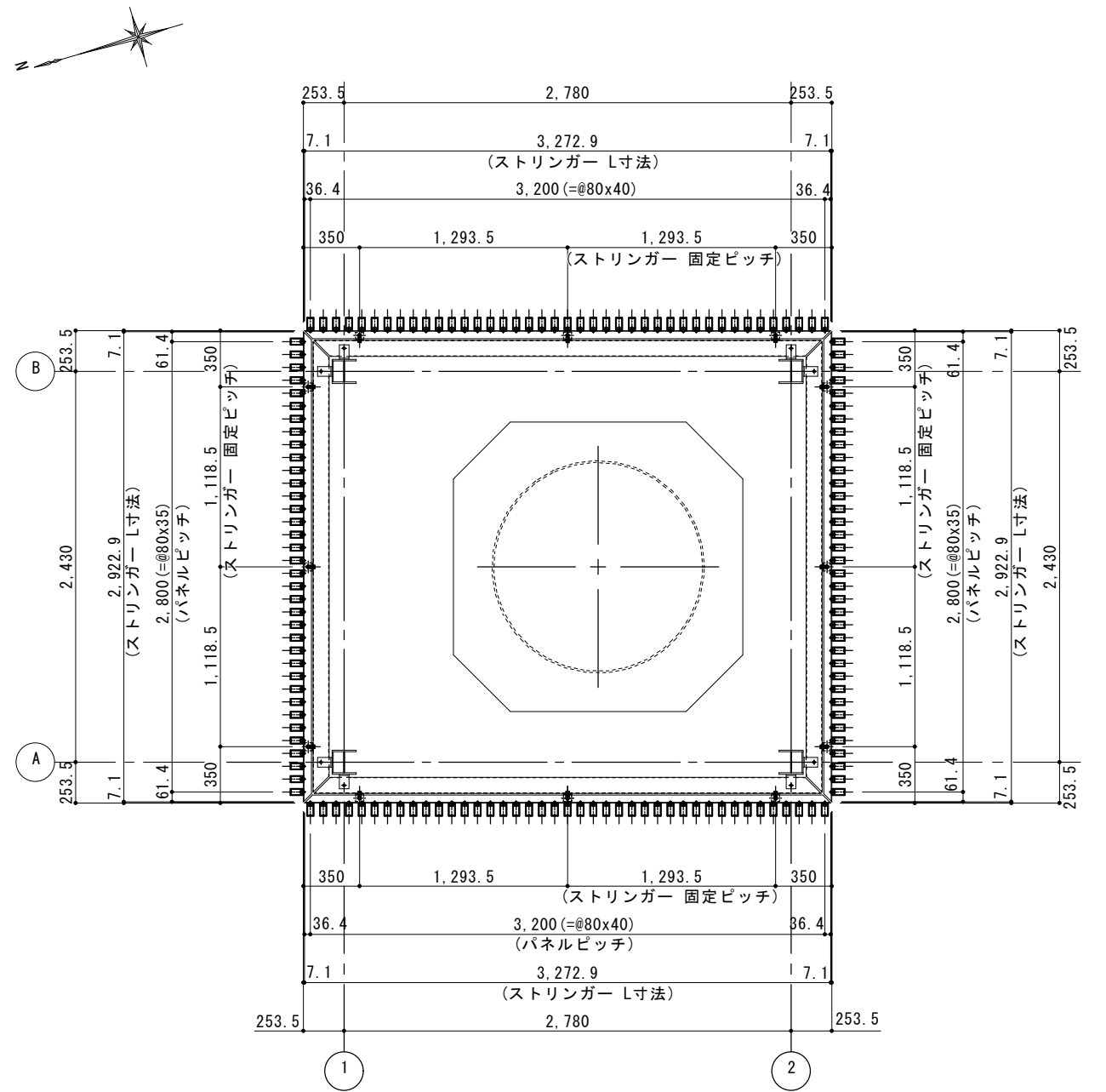
アルミルーバー 立面詳細図 1/5



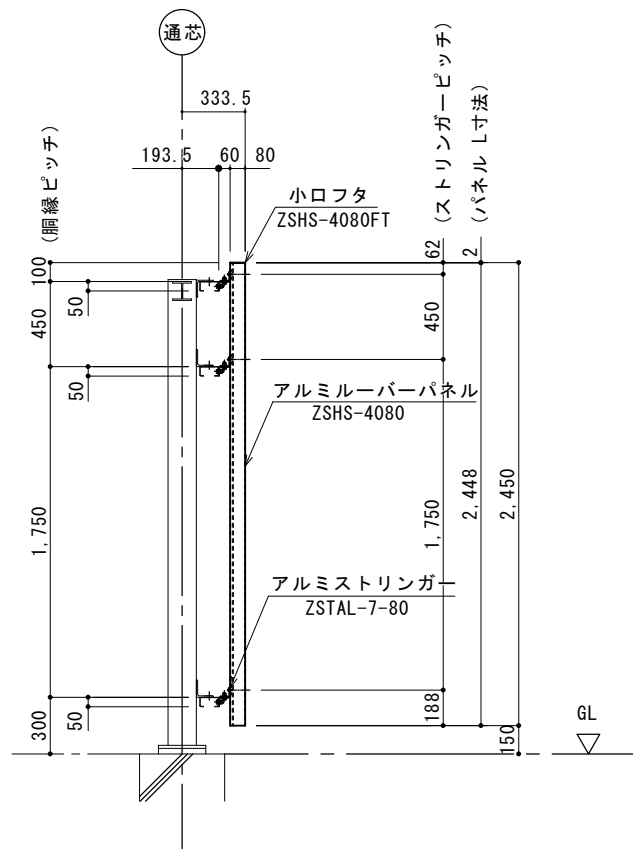
アルミルーバー 断面詳細図 1/5



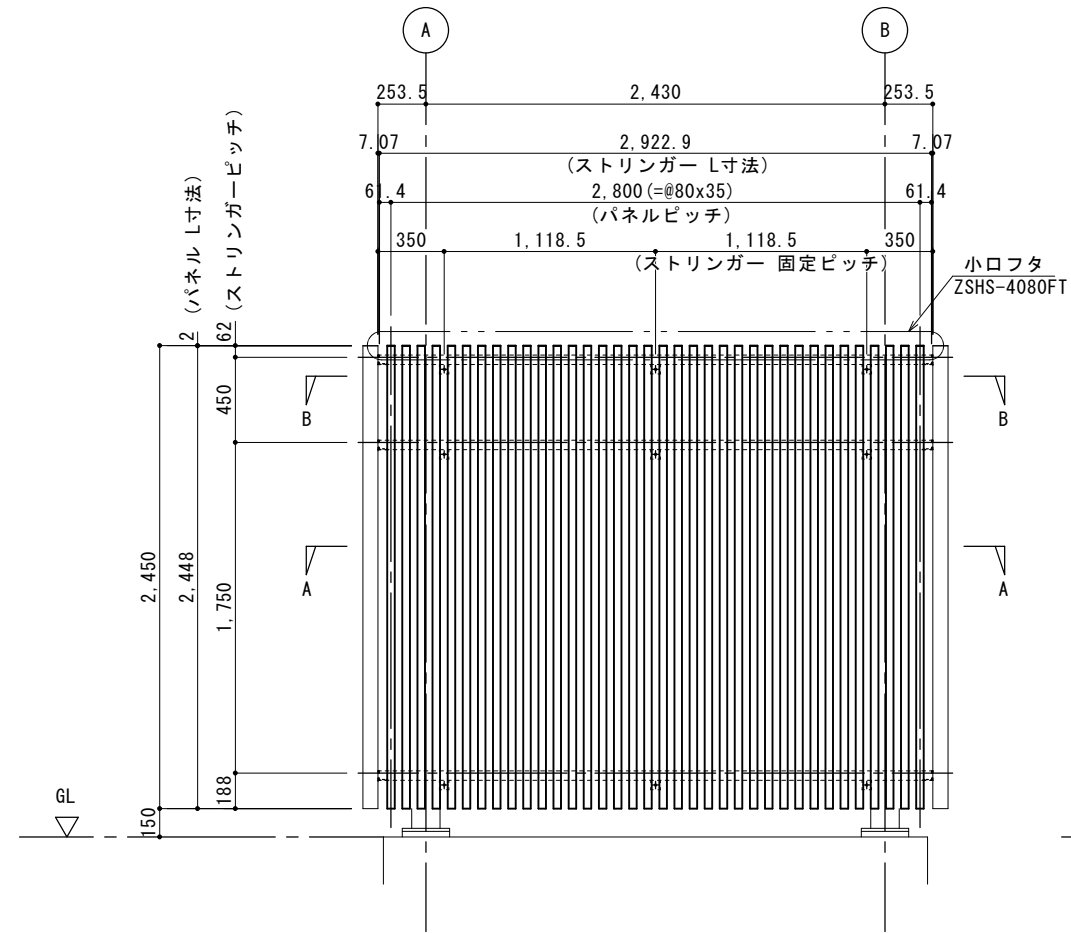
A-A 断面図 1/20



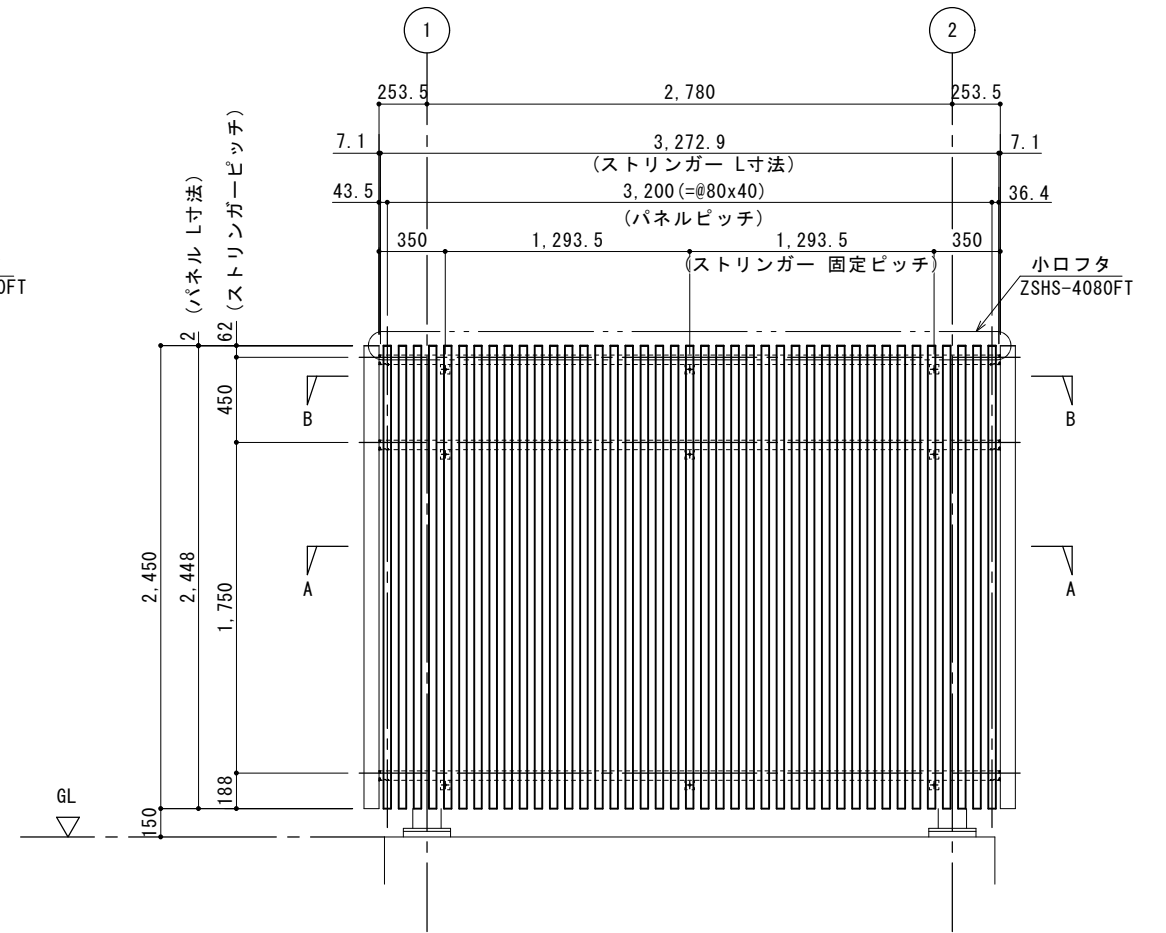
B-B 断面図 1/20



タテ断面図 1/20

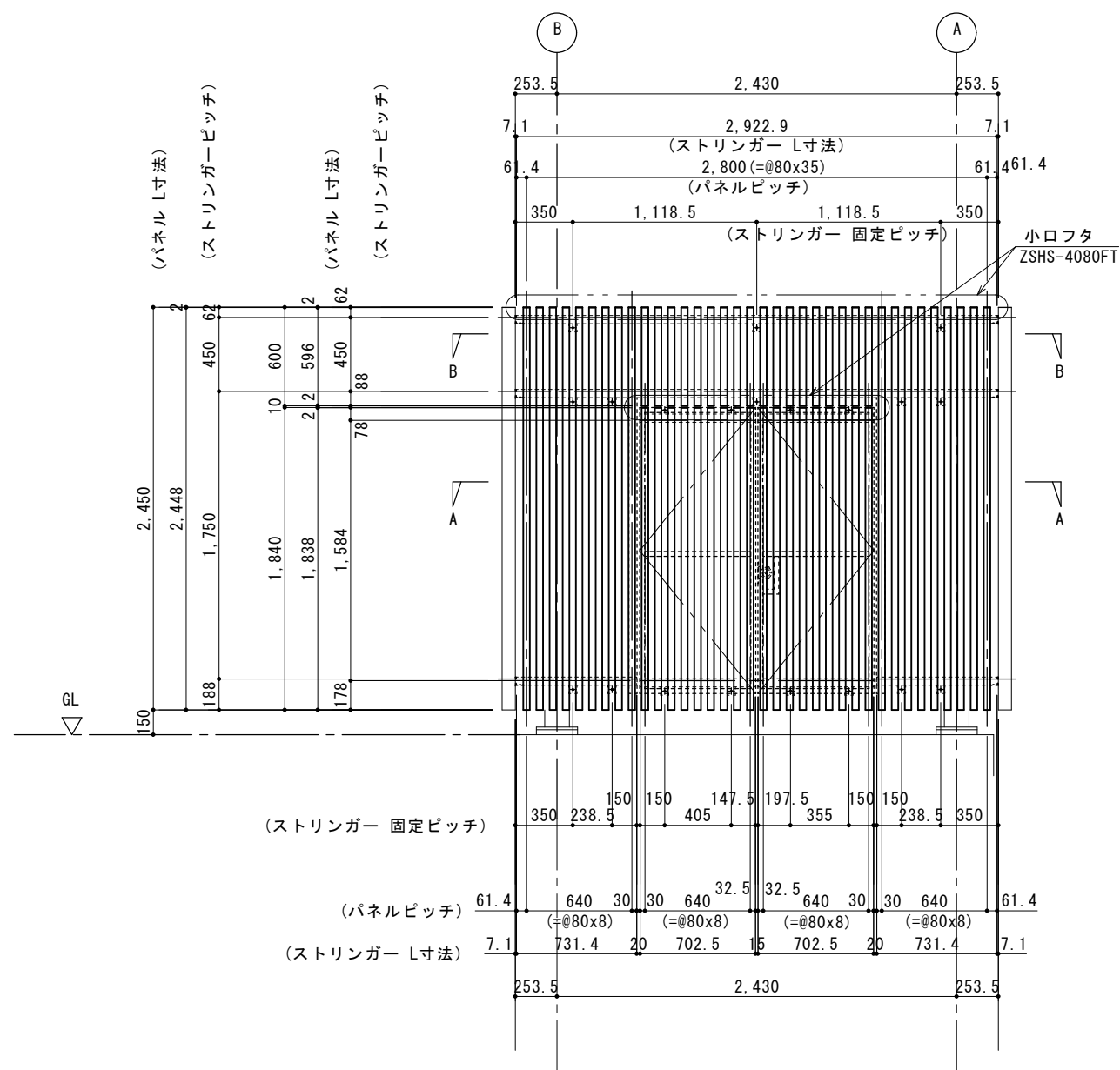


立面図(南面) 1/20

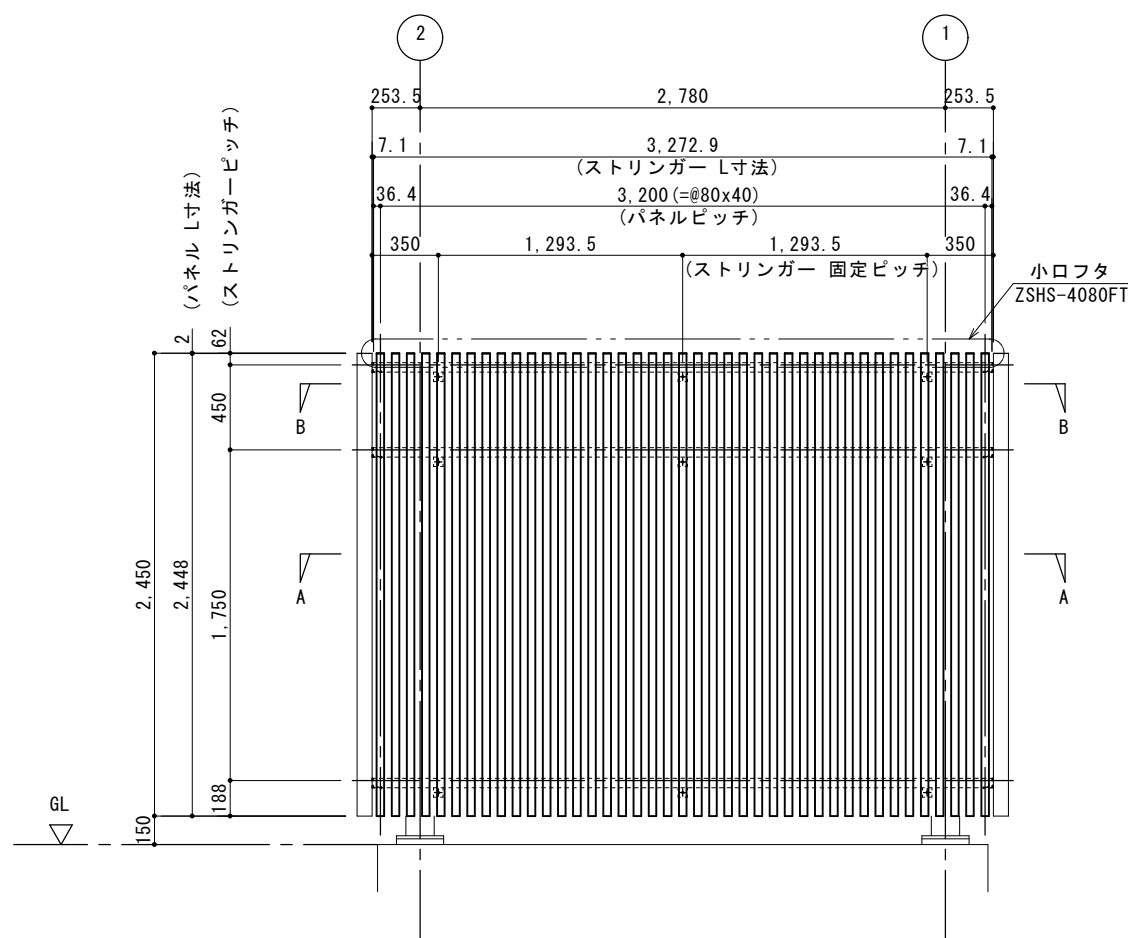


立面図(西面) 1/20

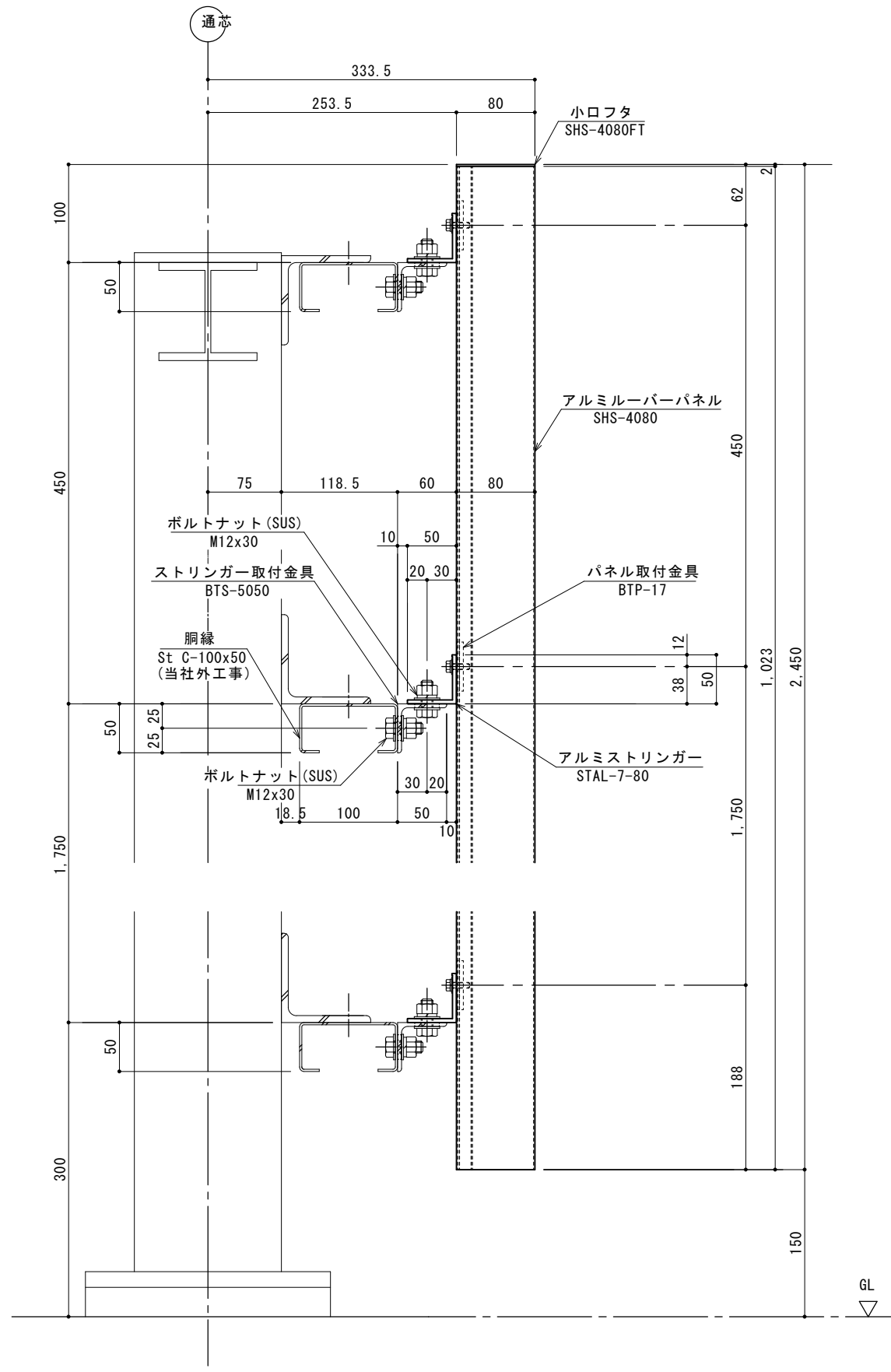




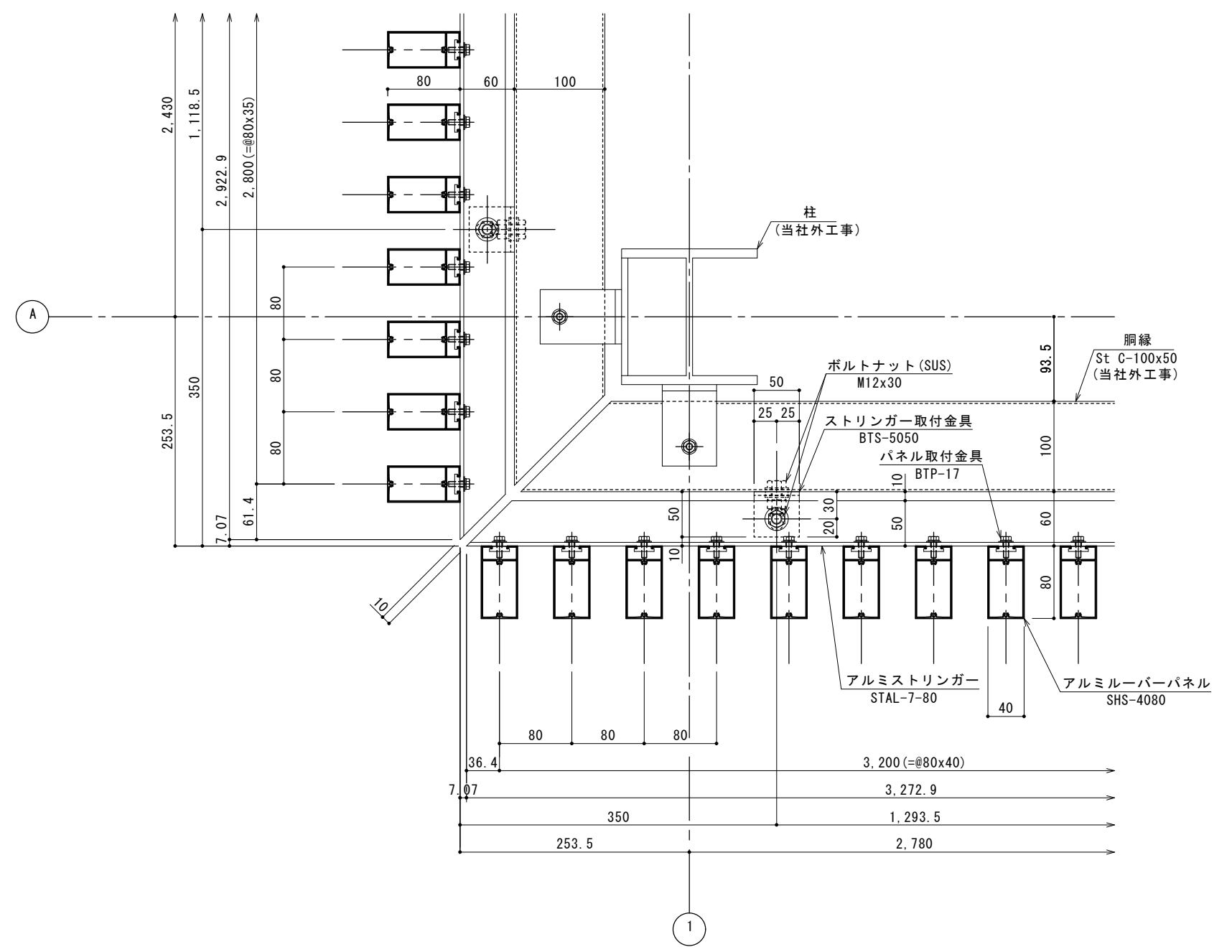
立面図(北面) 1/20



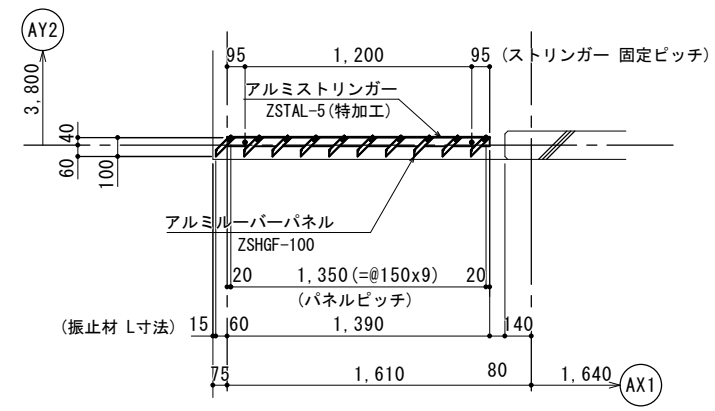
立面図(東面) 1/20



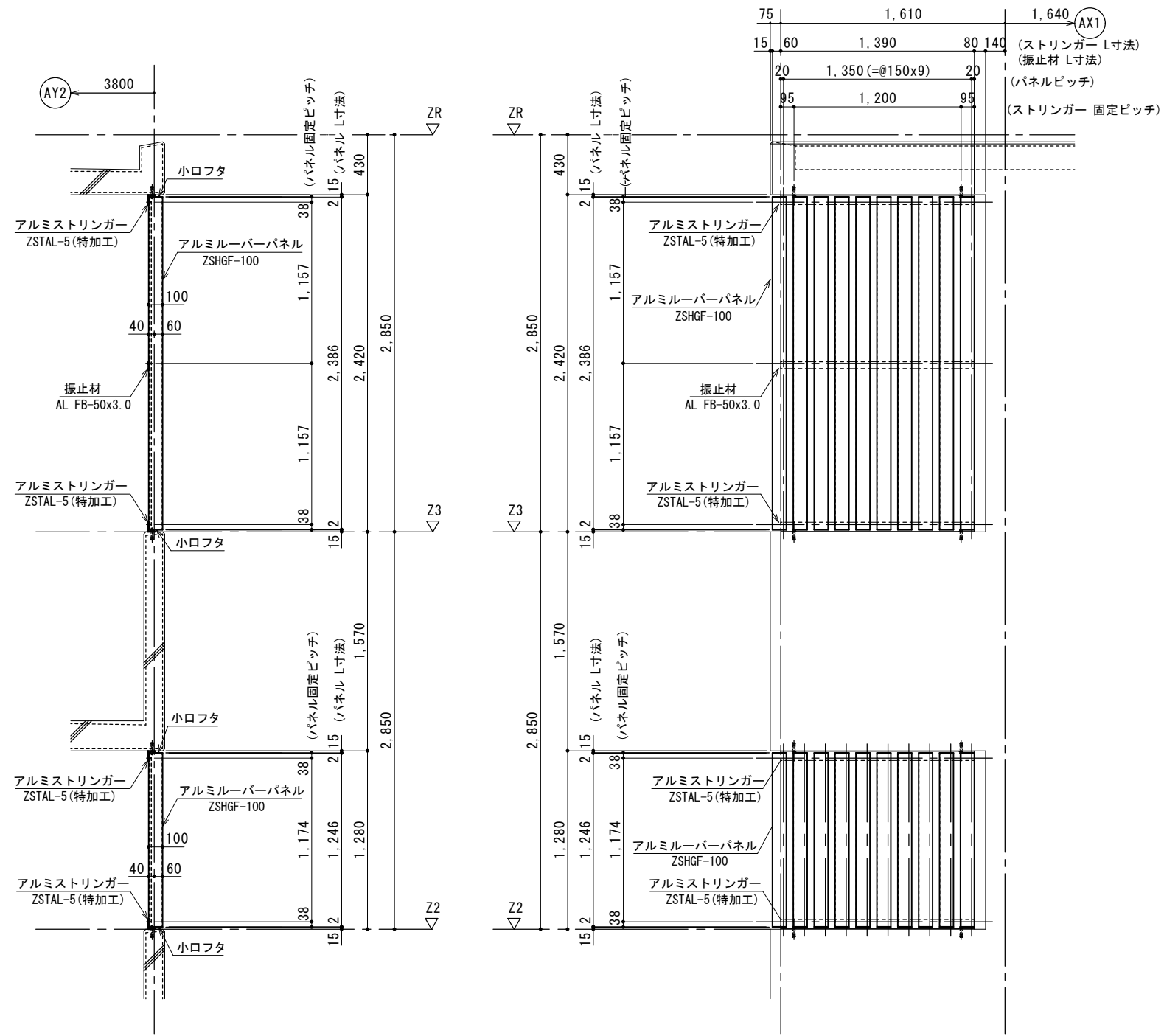
タテ 断面詳細図 1/3



ヨコ 断面詳細図 1/3



平面図 1/20

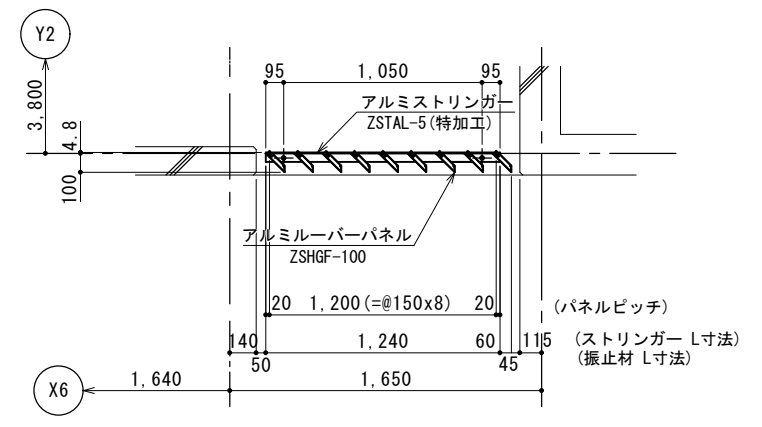


断面図 1/20

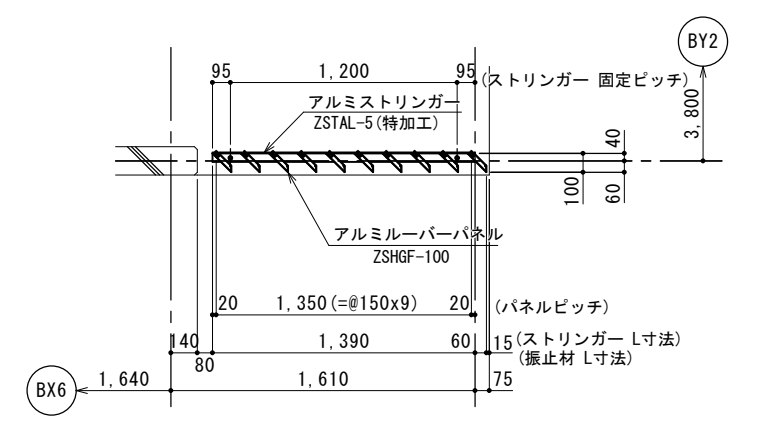
立面図 1/20



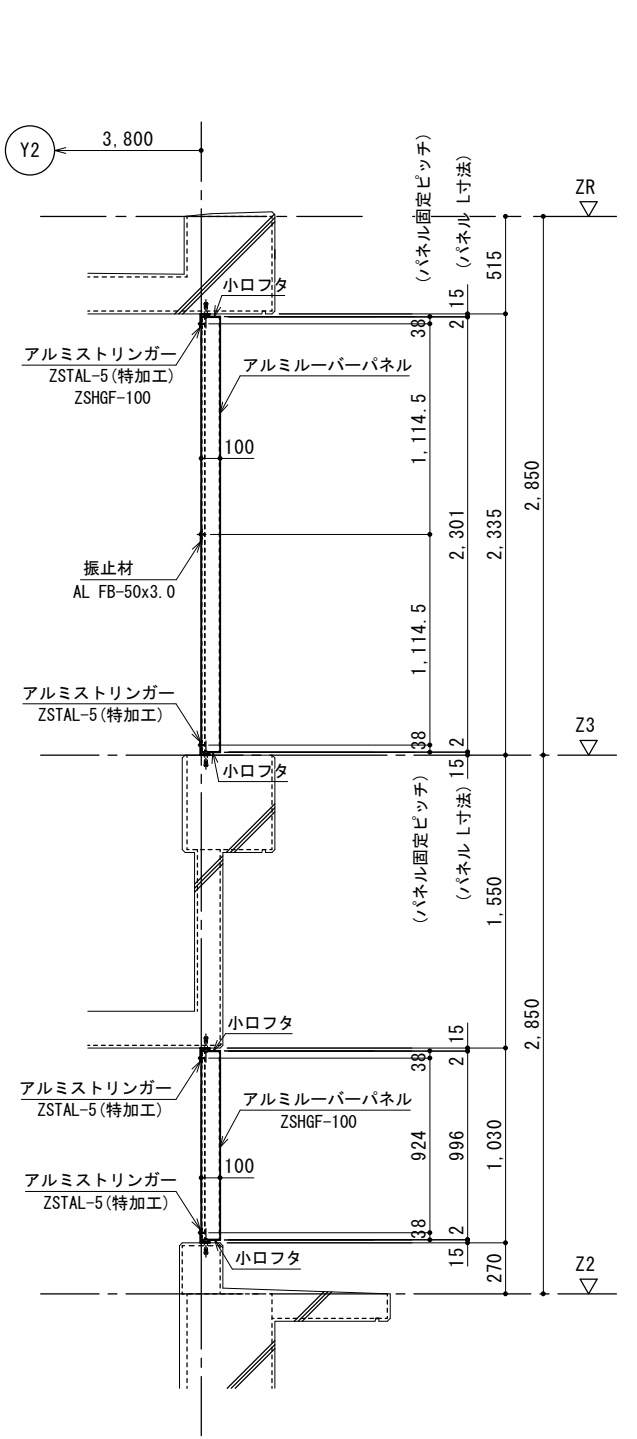
川原地区 B棟



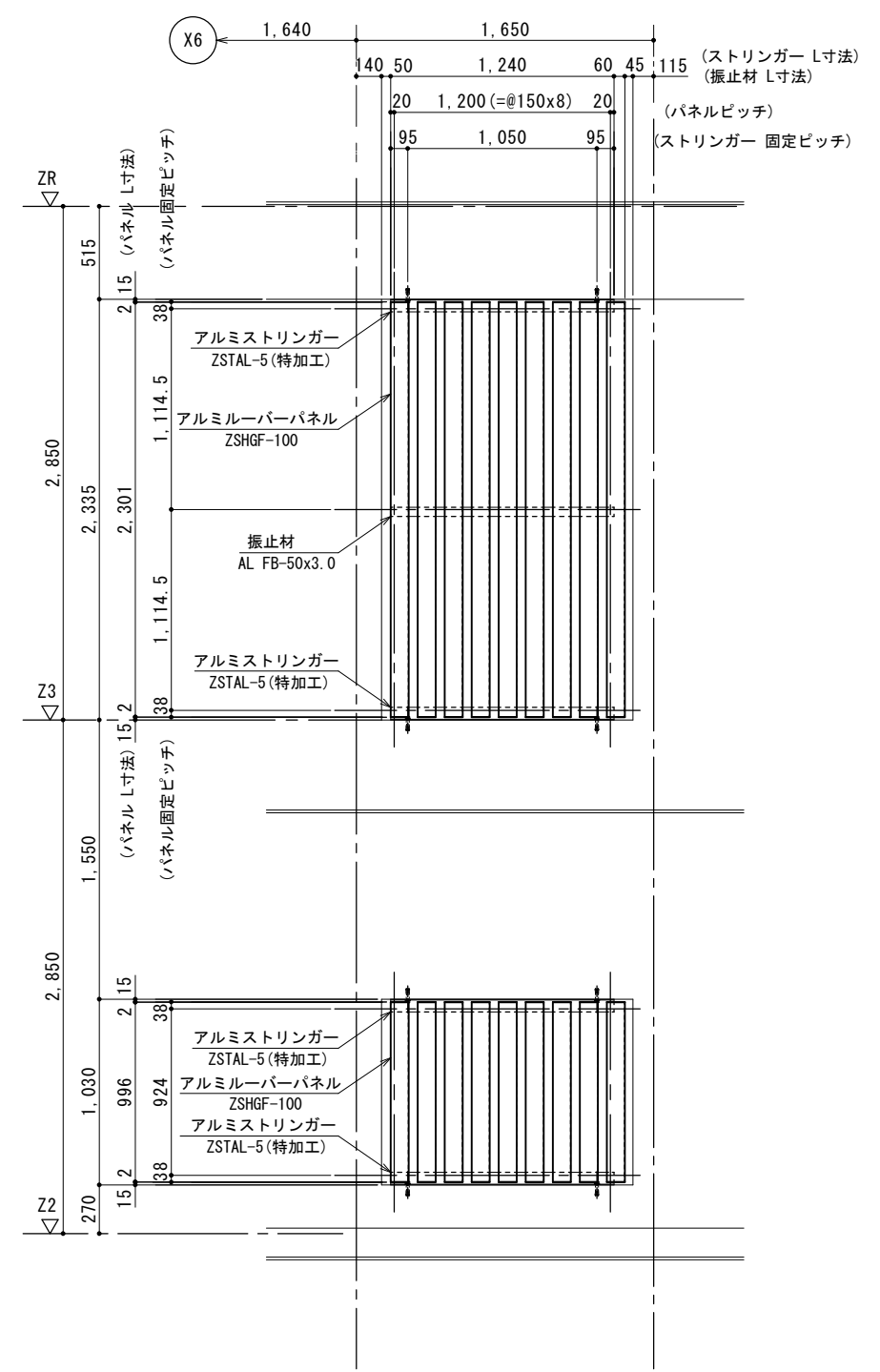
平面図



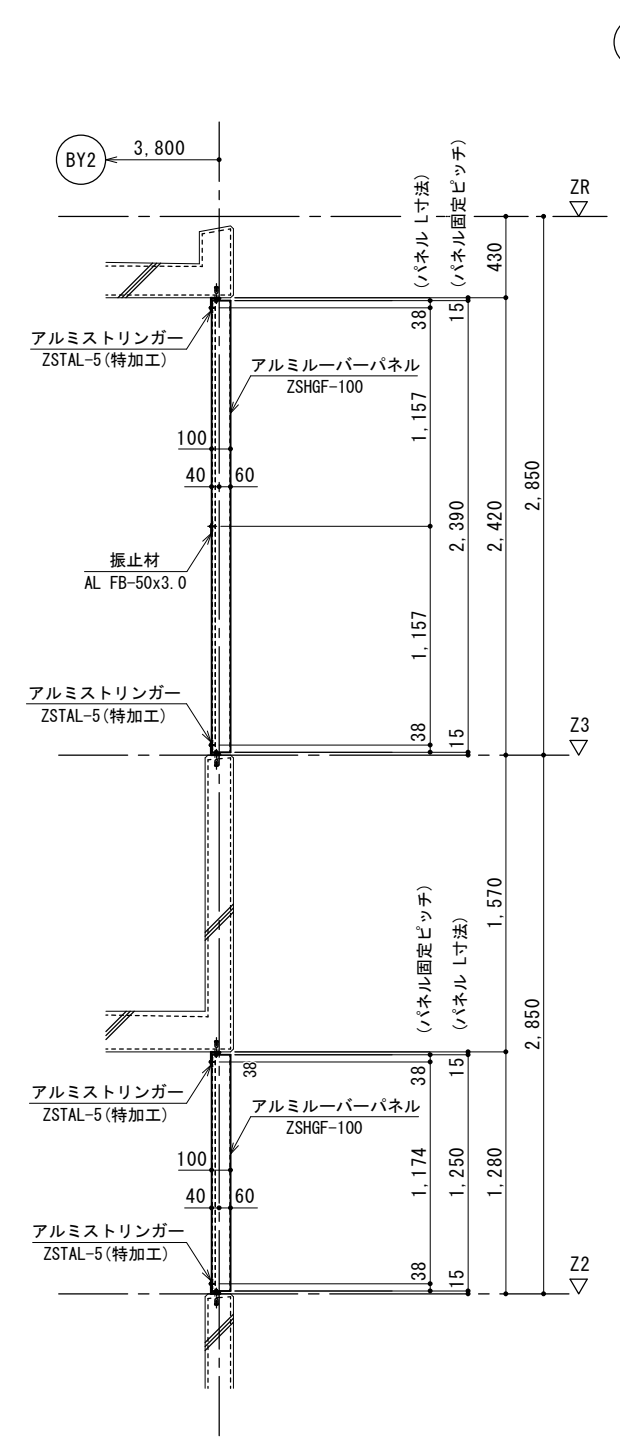
平面図 (S=1/20)



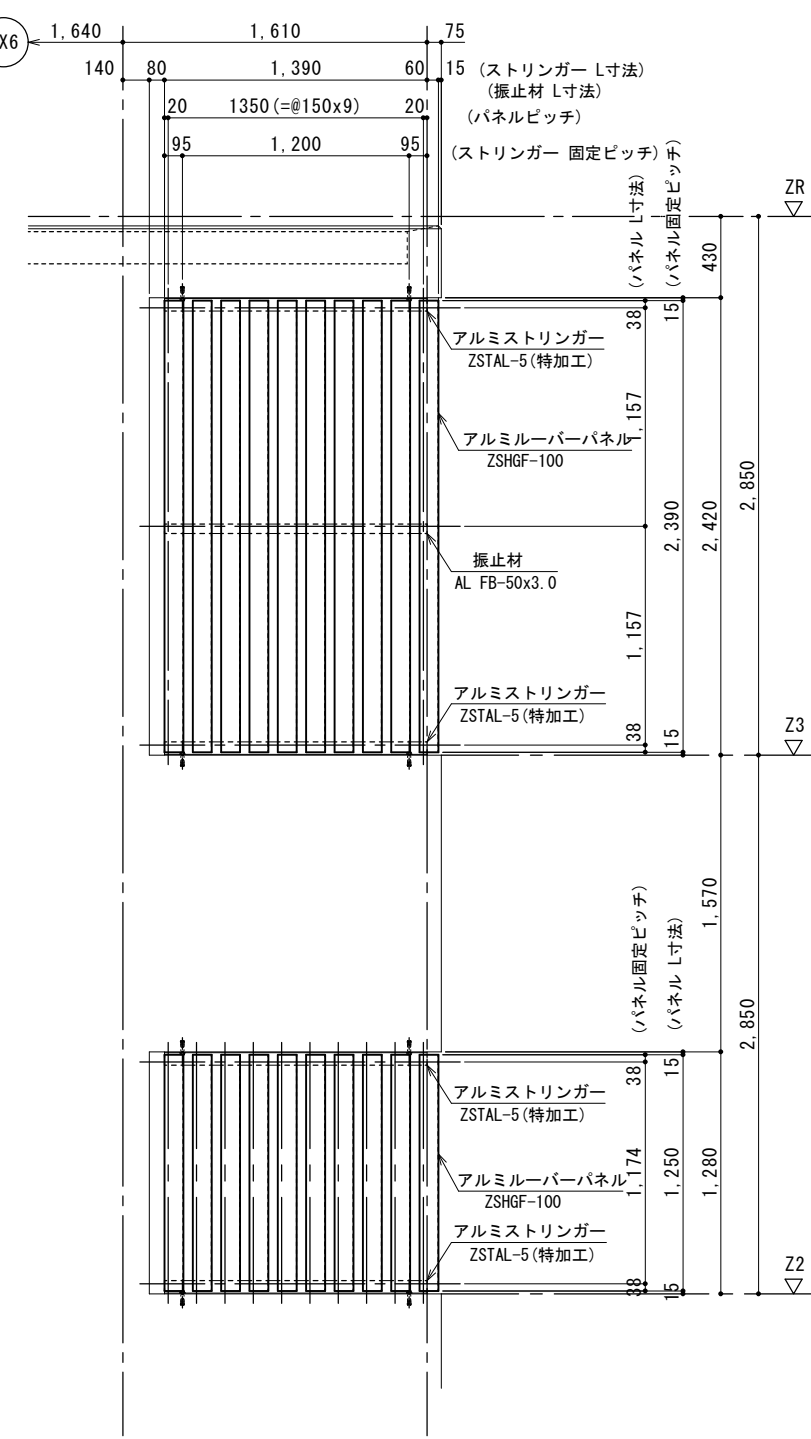
断面図



立面図

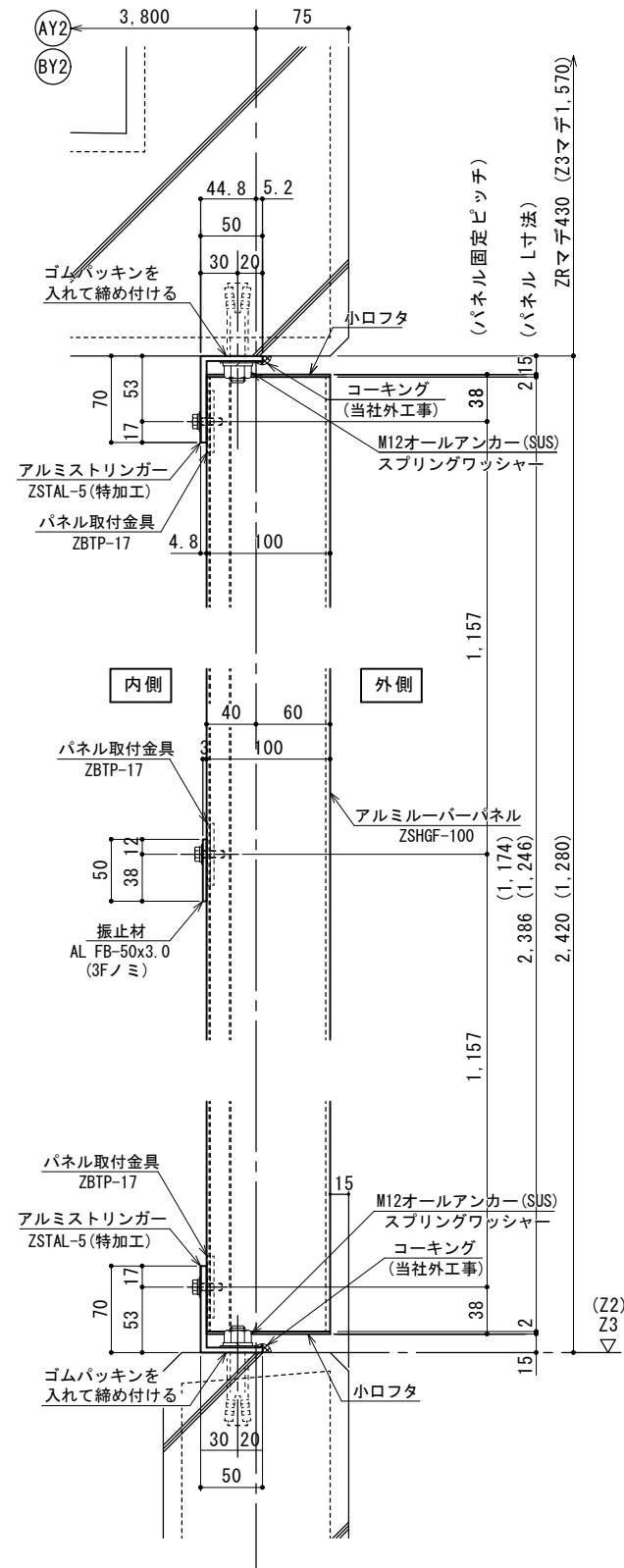


断面図 (S=1/15)



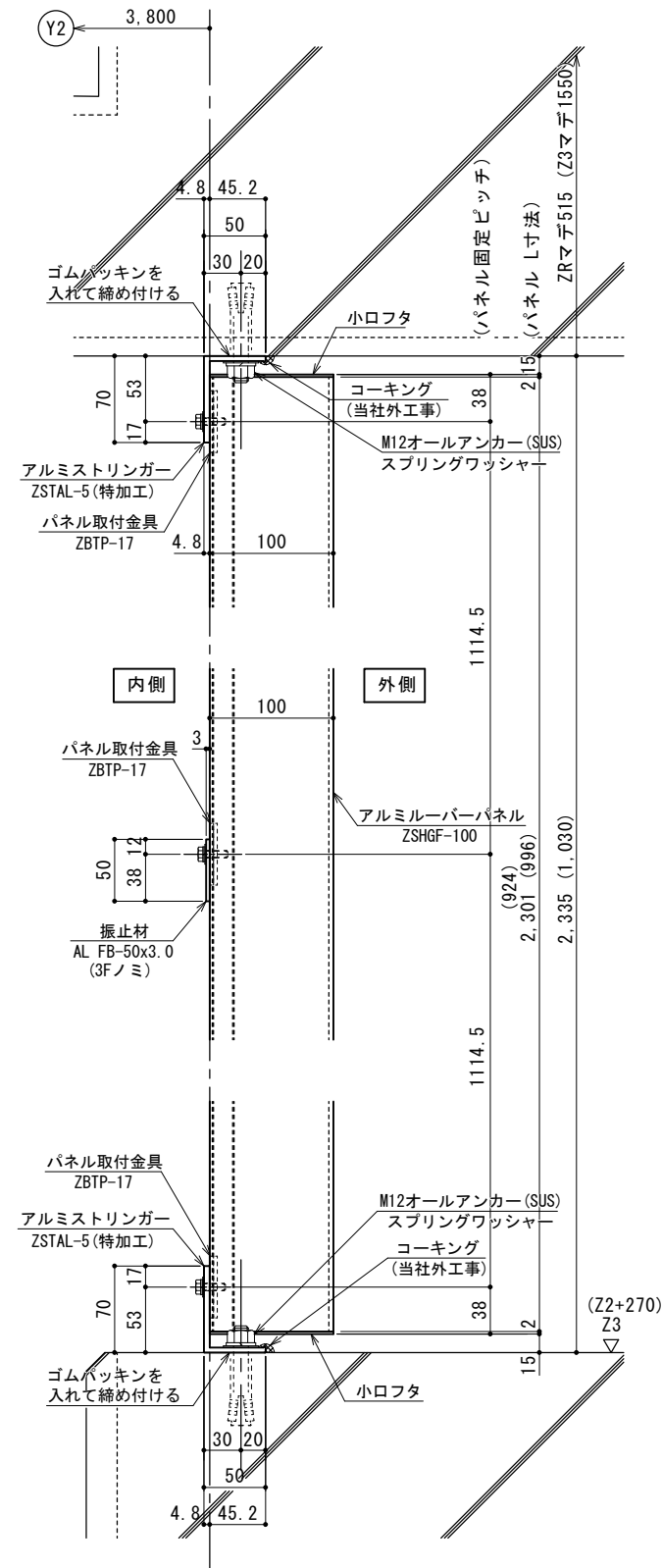
立面図 (S=1/20)

断面詳細図 1/3



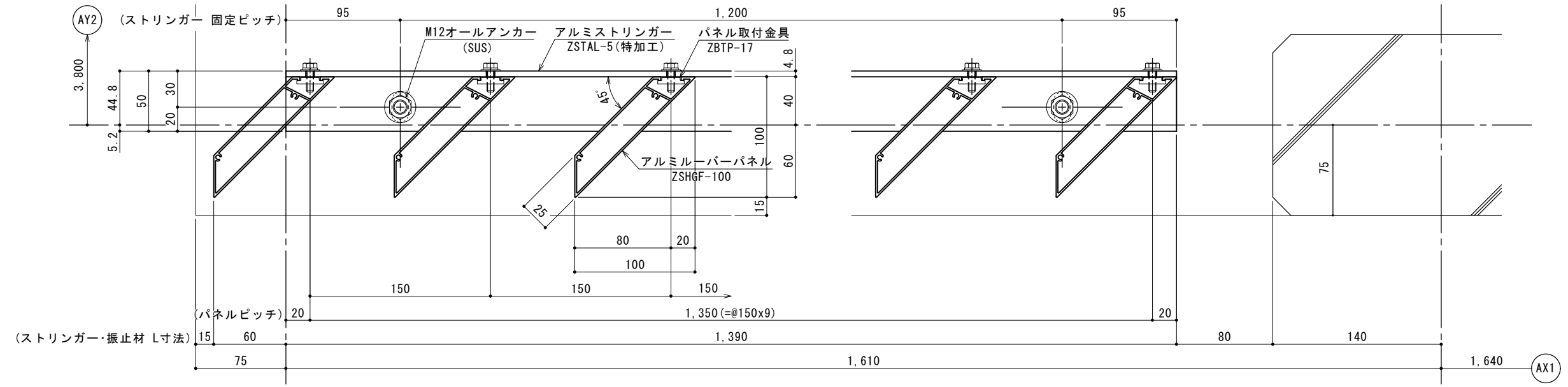
( )内寸法ハ2Fレベルヲ示ス  
( )内レベルハ振止材ナシ

断面詳細図 1/3

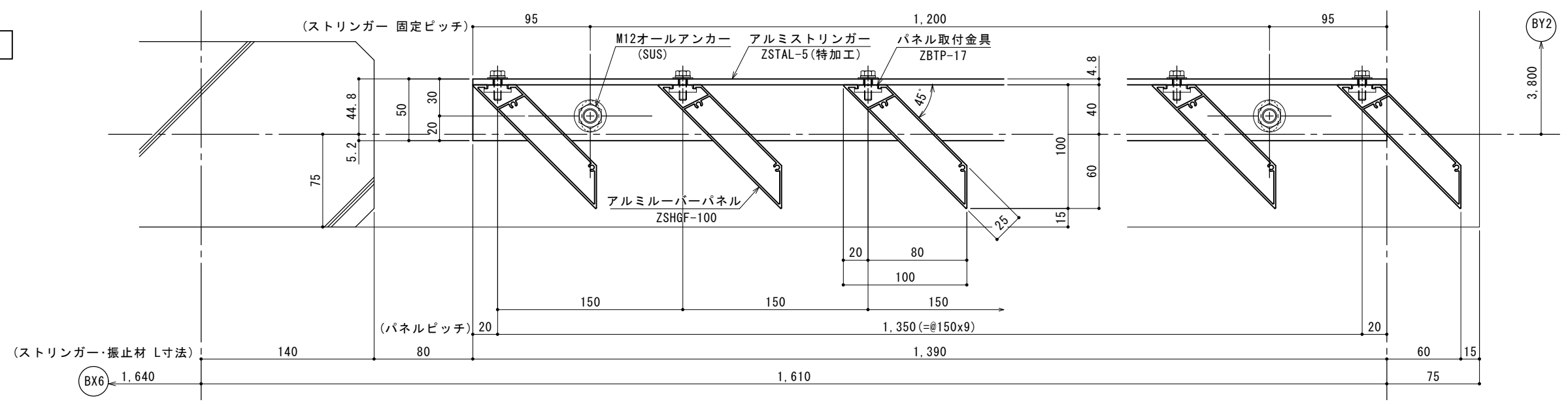


( )内寸法ハ2Fレベルヲ示ス  
( )内レベルハ振止材ナシ

平面詳細図 1/2



平面詳細図 1/2



平面詳細図 1/2

