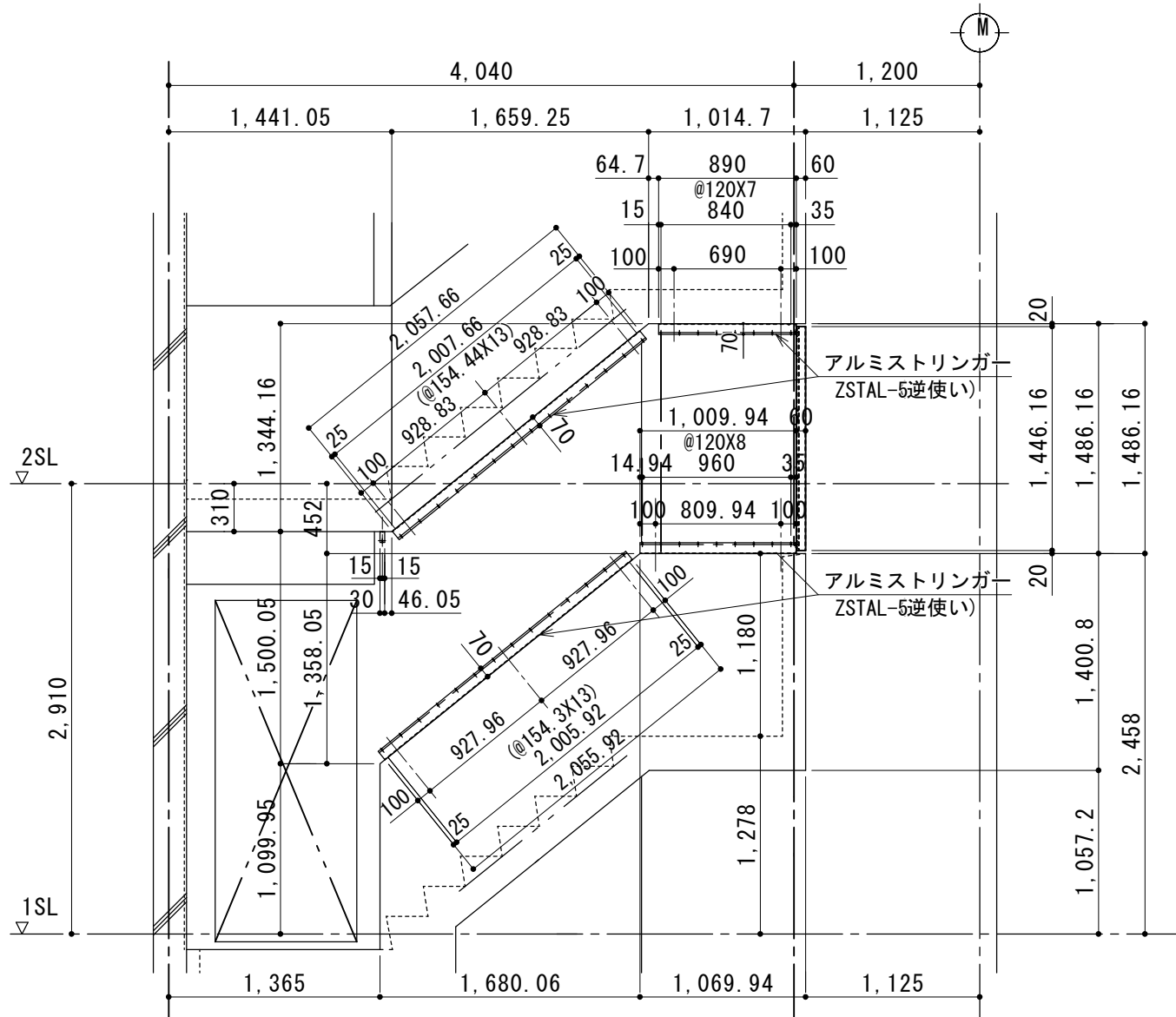
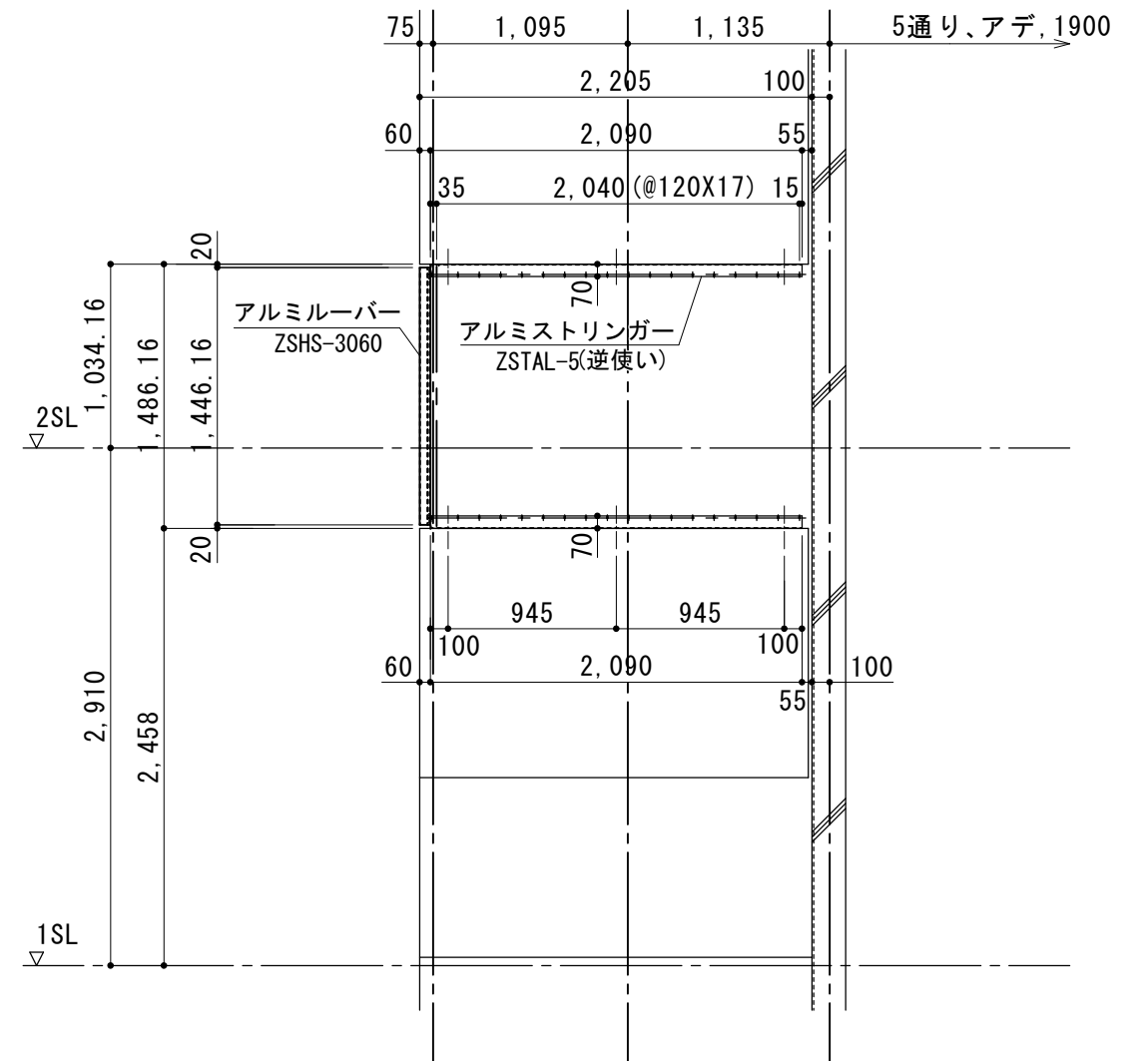


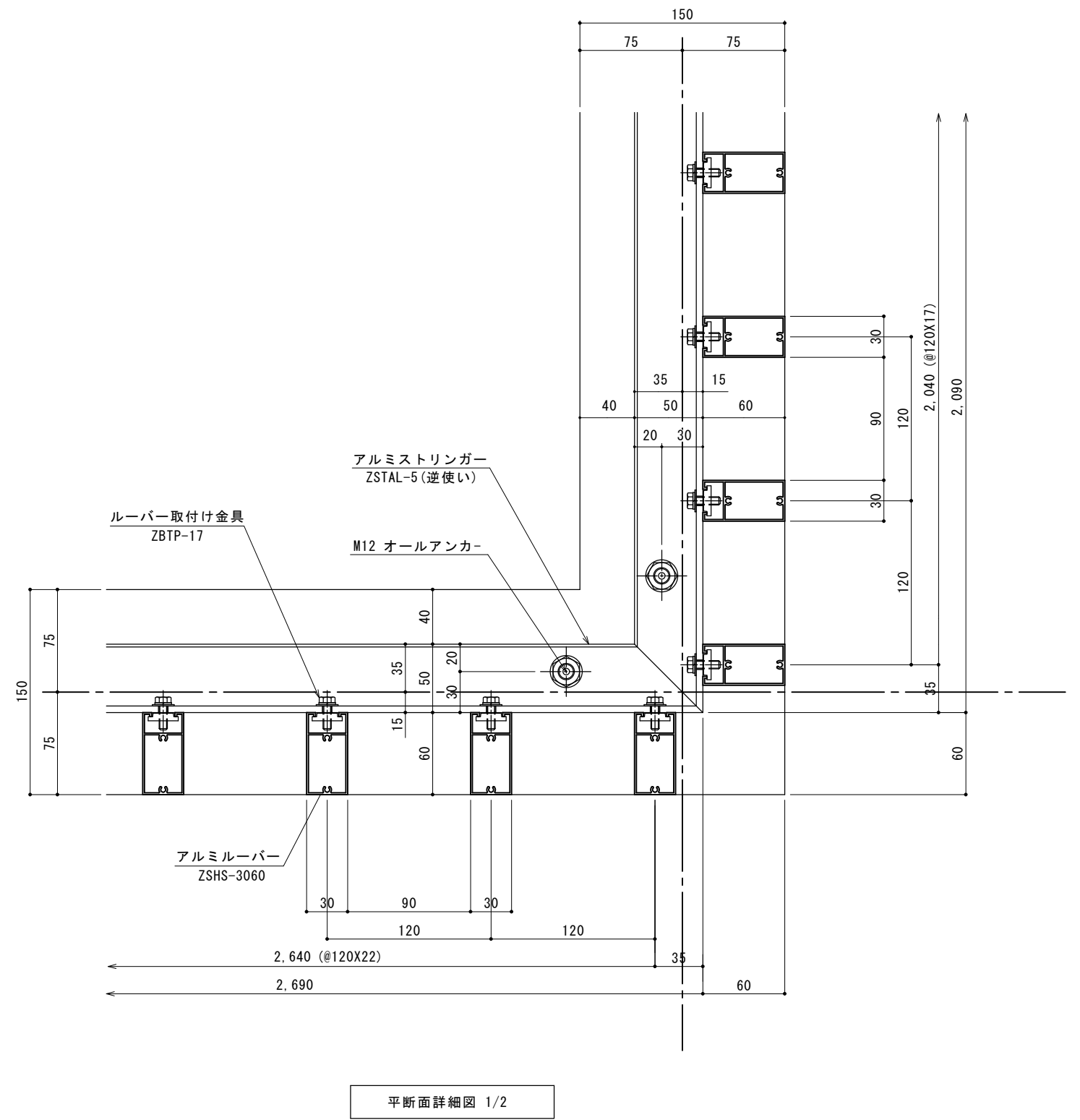
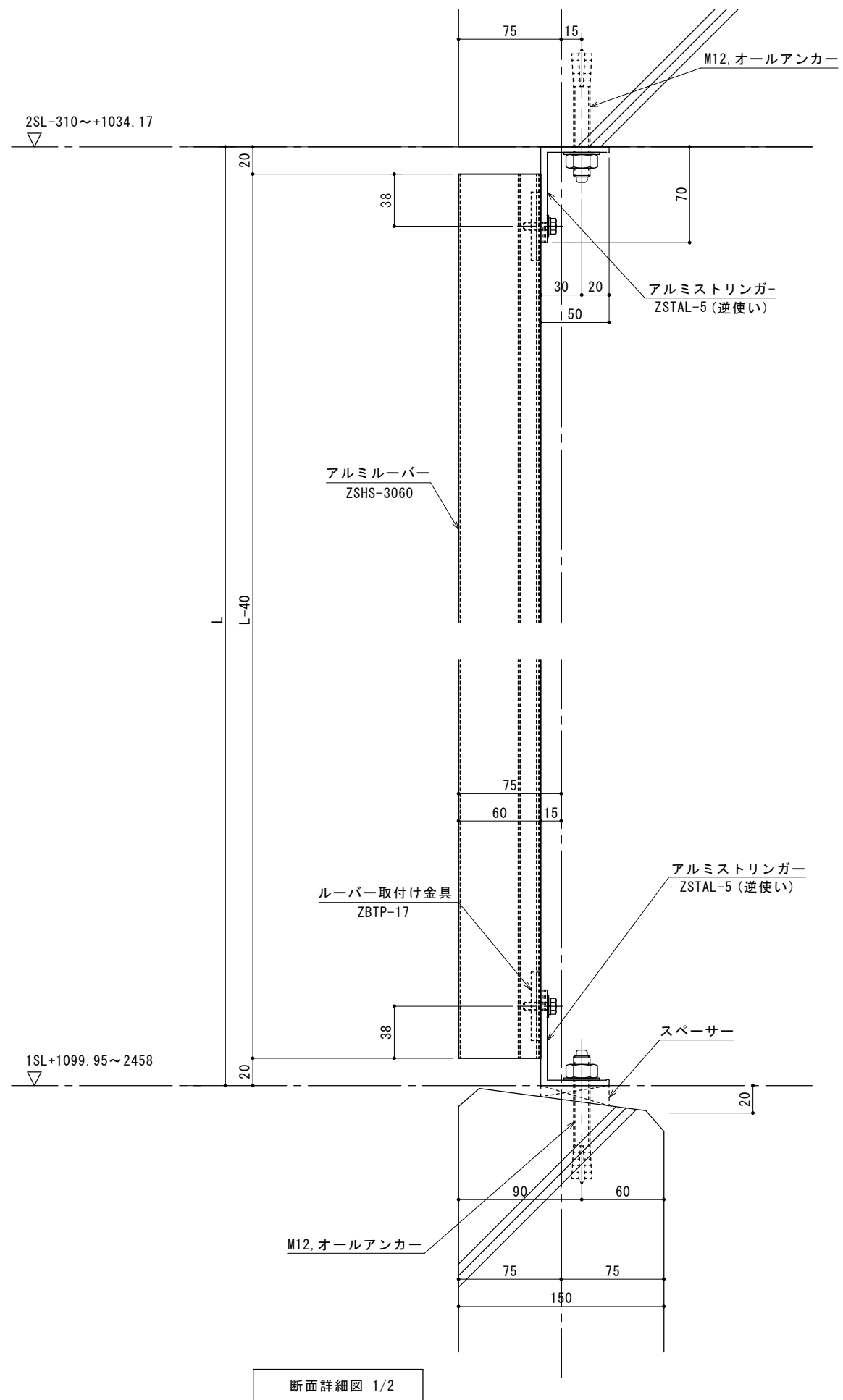
立面詳細図 1/6

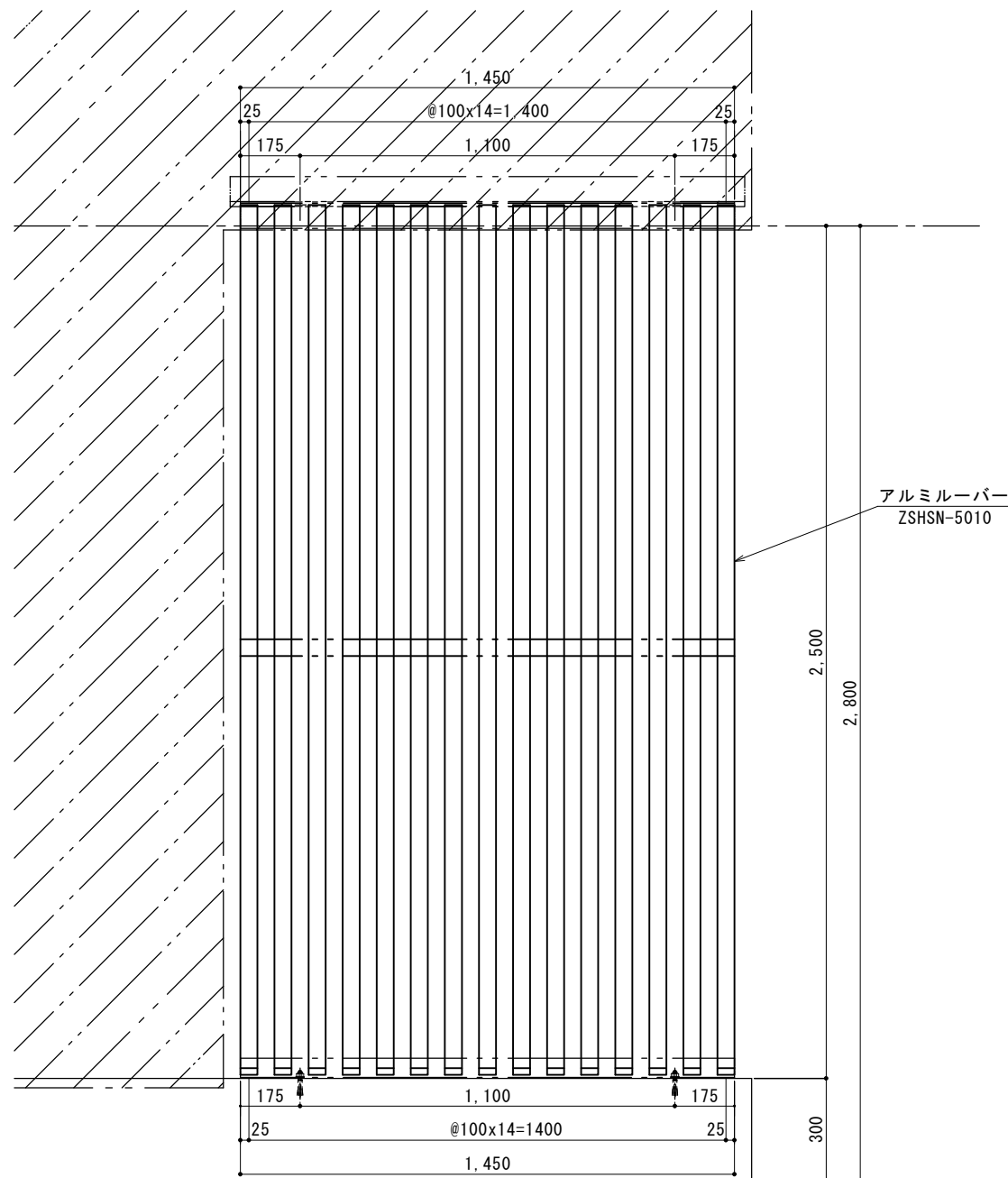
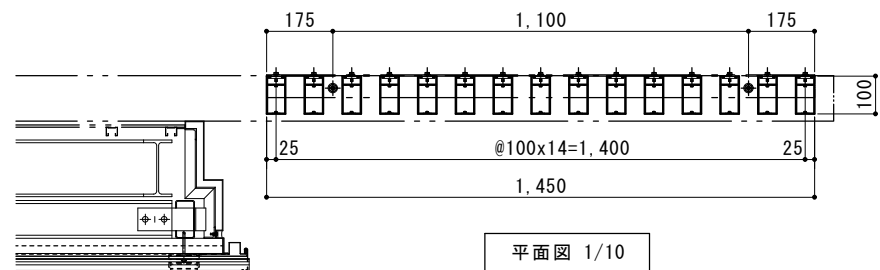


ア下地立面図 1/30

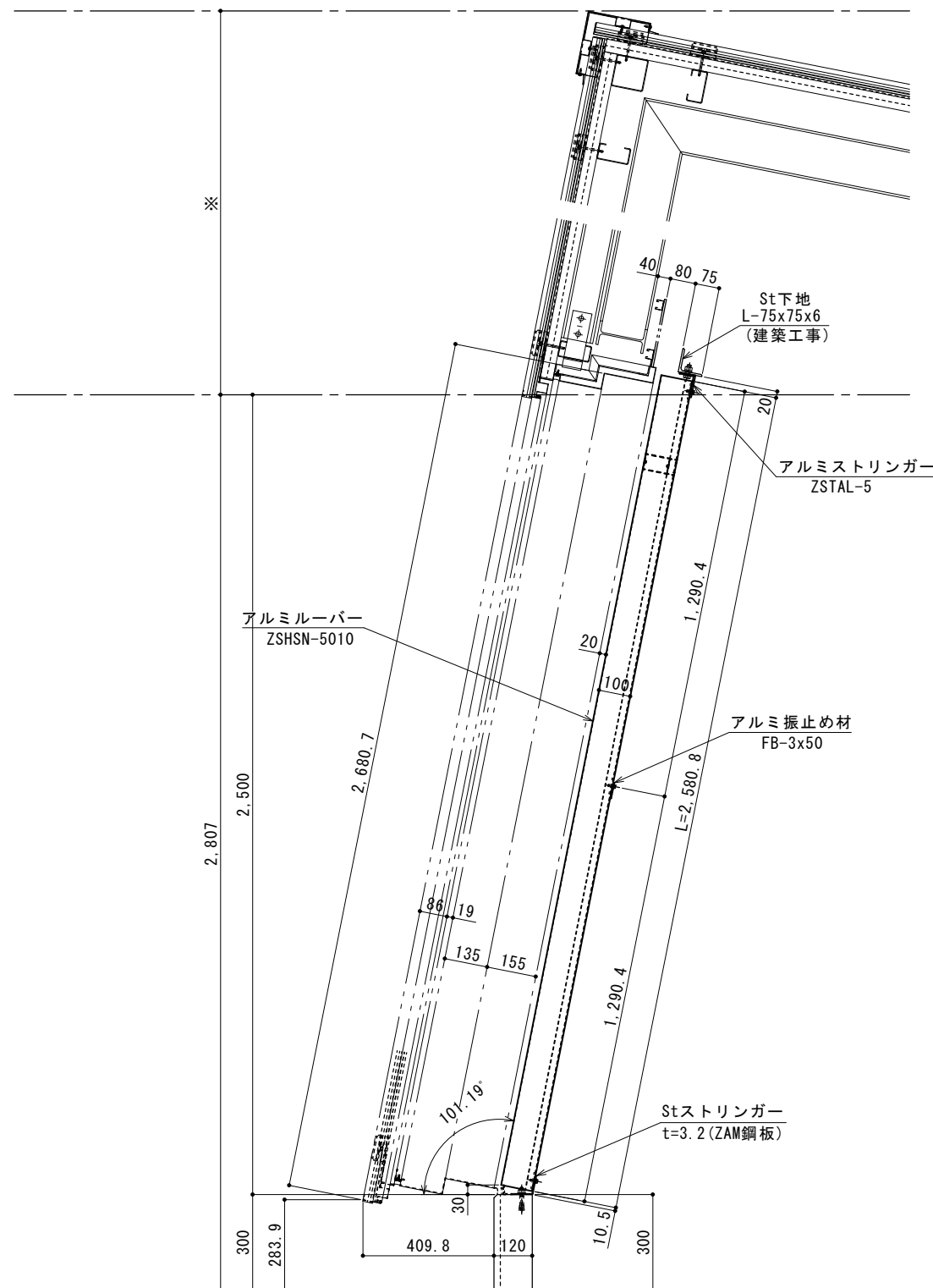


イ下地立面図 1/30

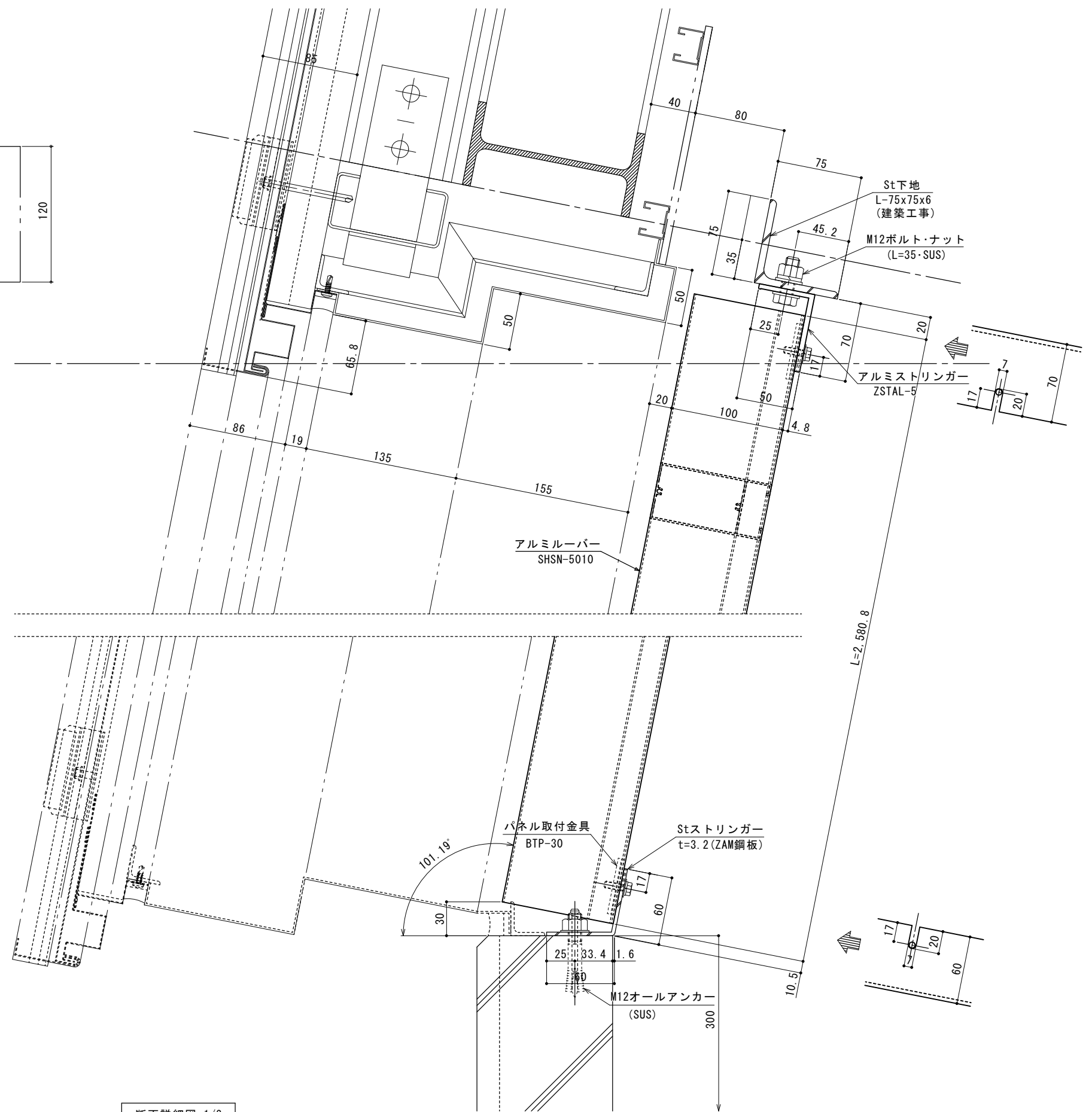
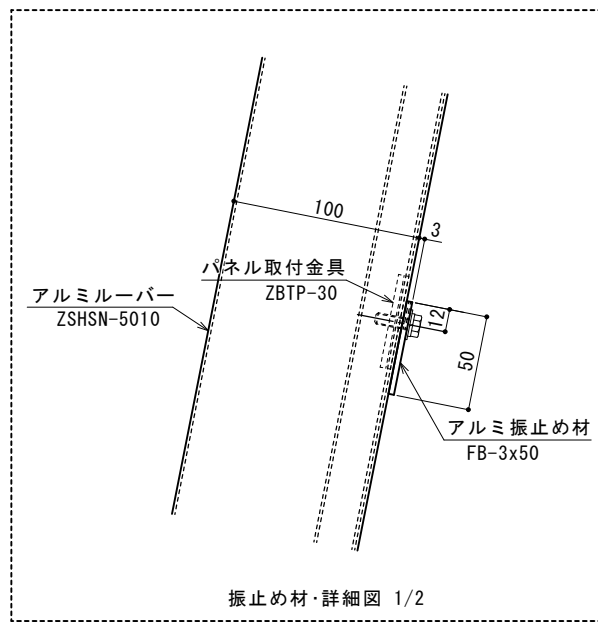
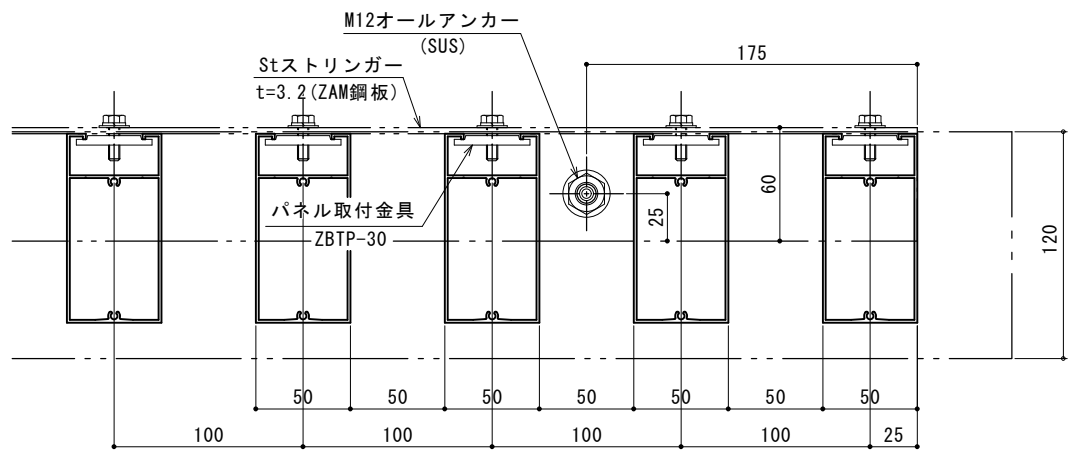




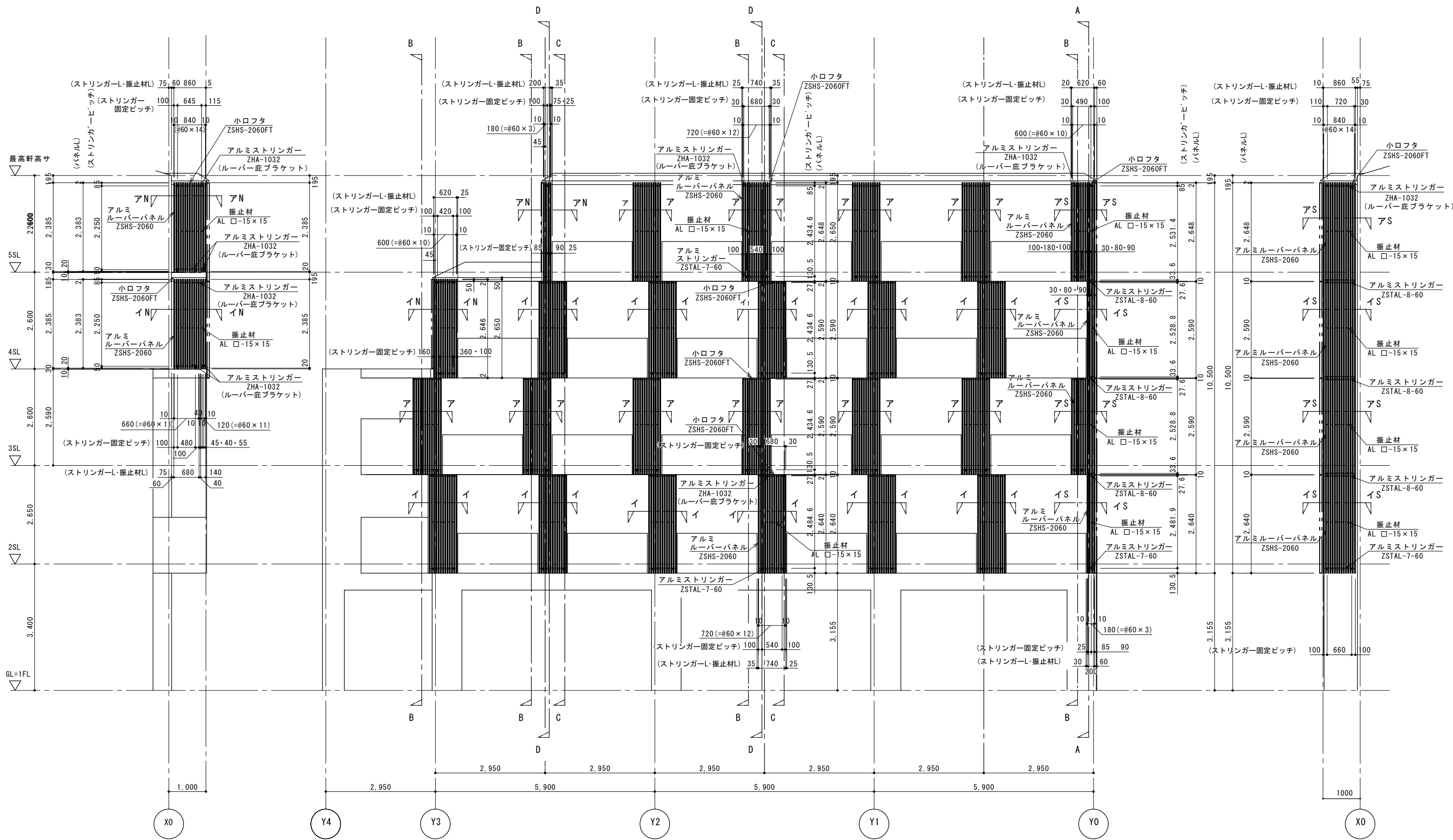
立面図 1/10



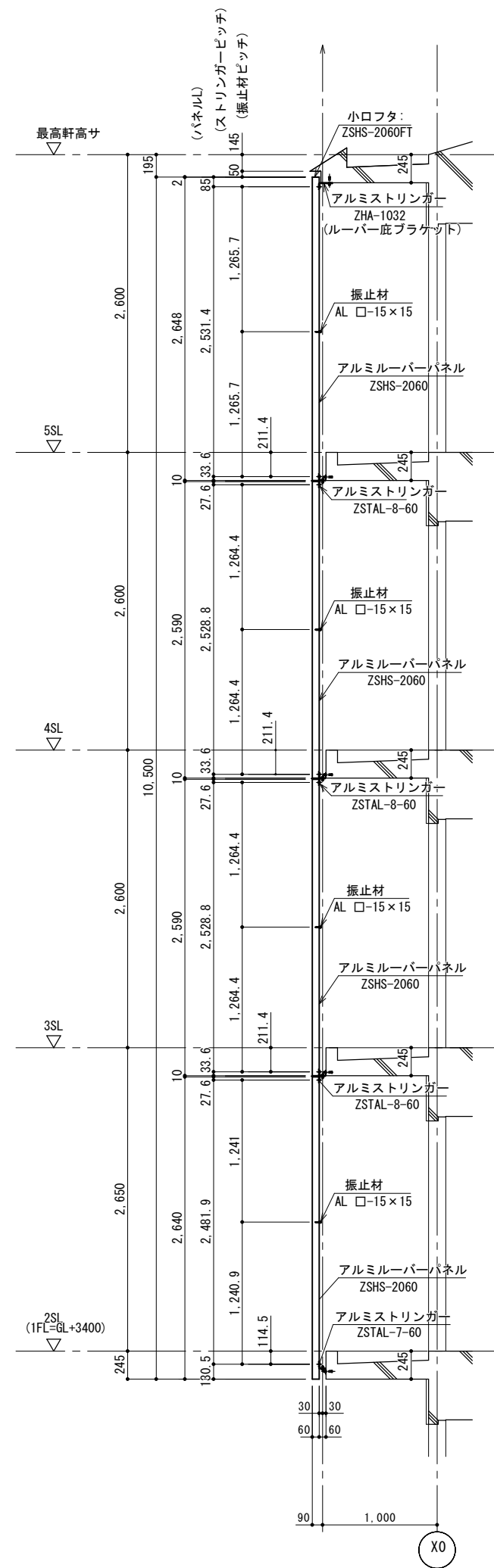
断面図 1/10



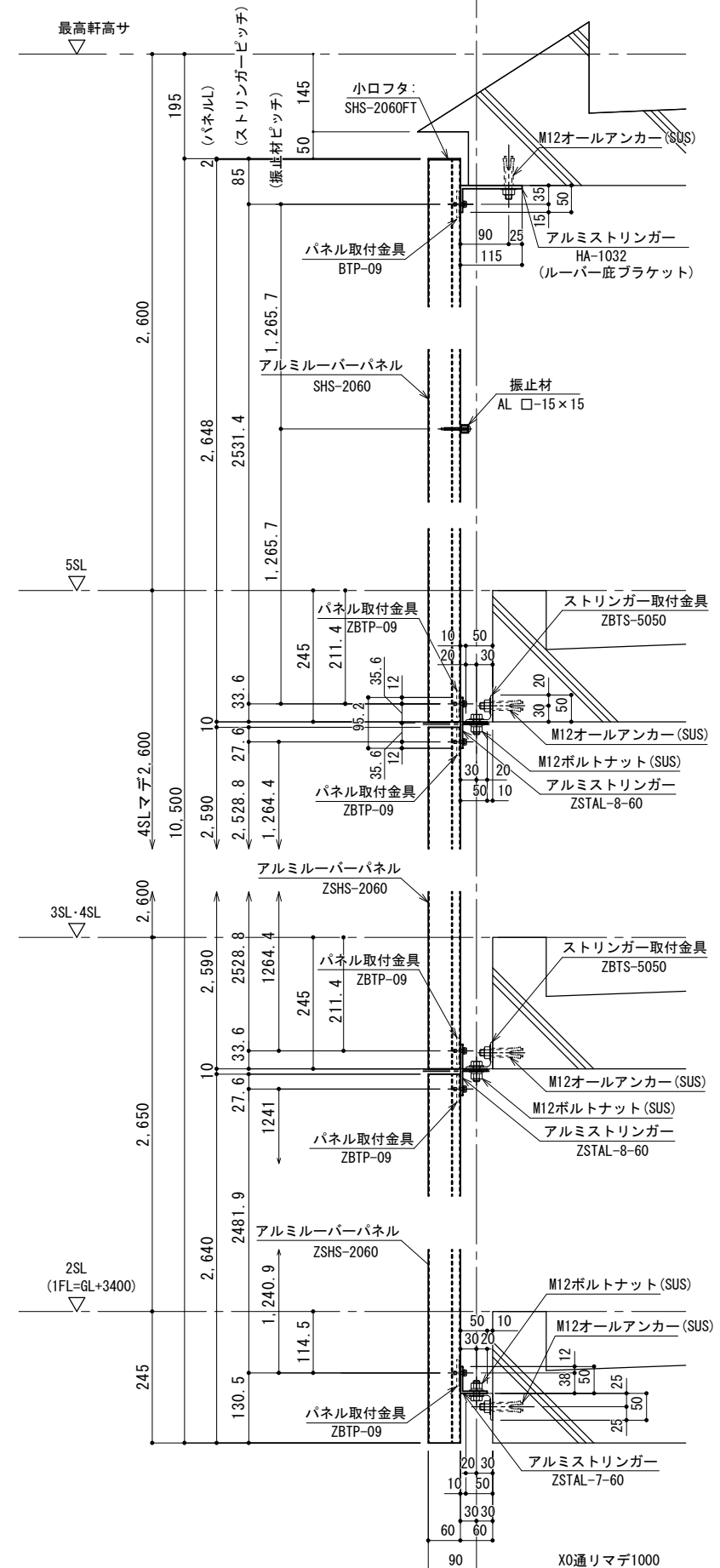
断面詳細図 1/2



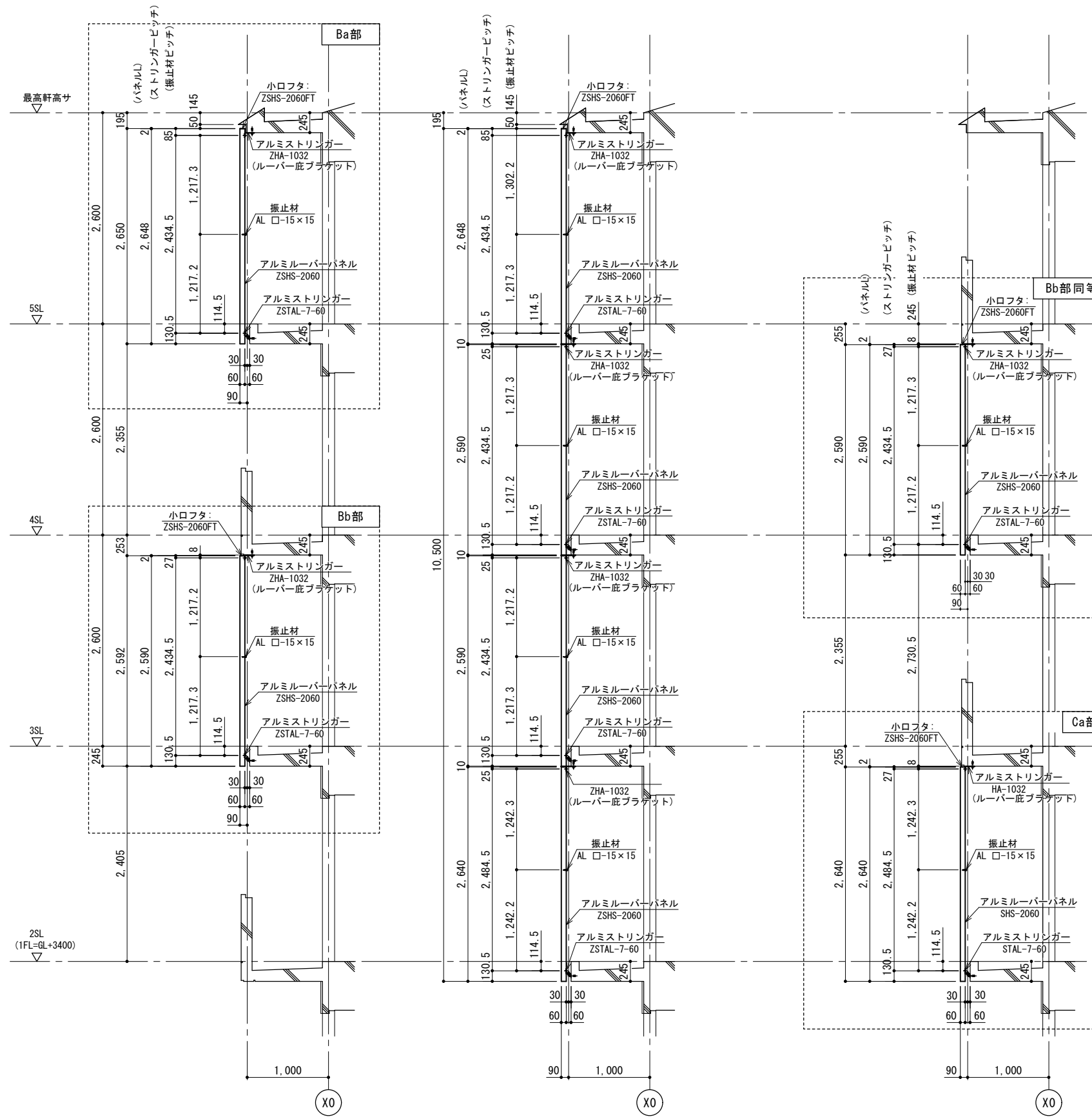
アルミルーバー 立面図 1/50



A-A断面図 1/25



A-A断面詳細図 1/6

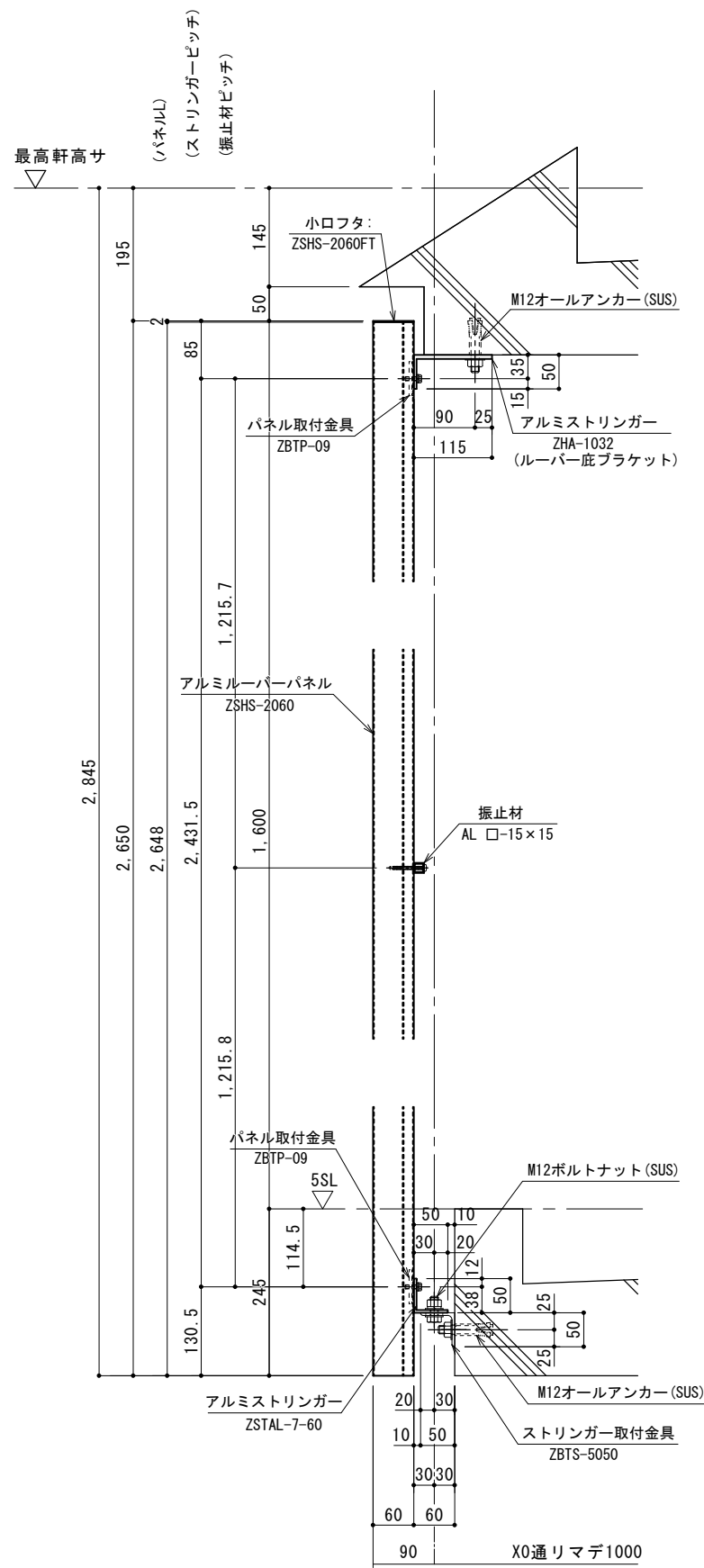


B-B断面図 1/30

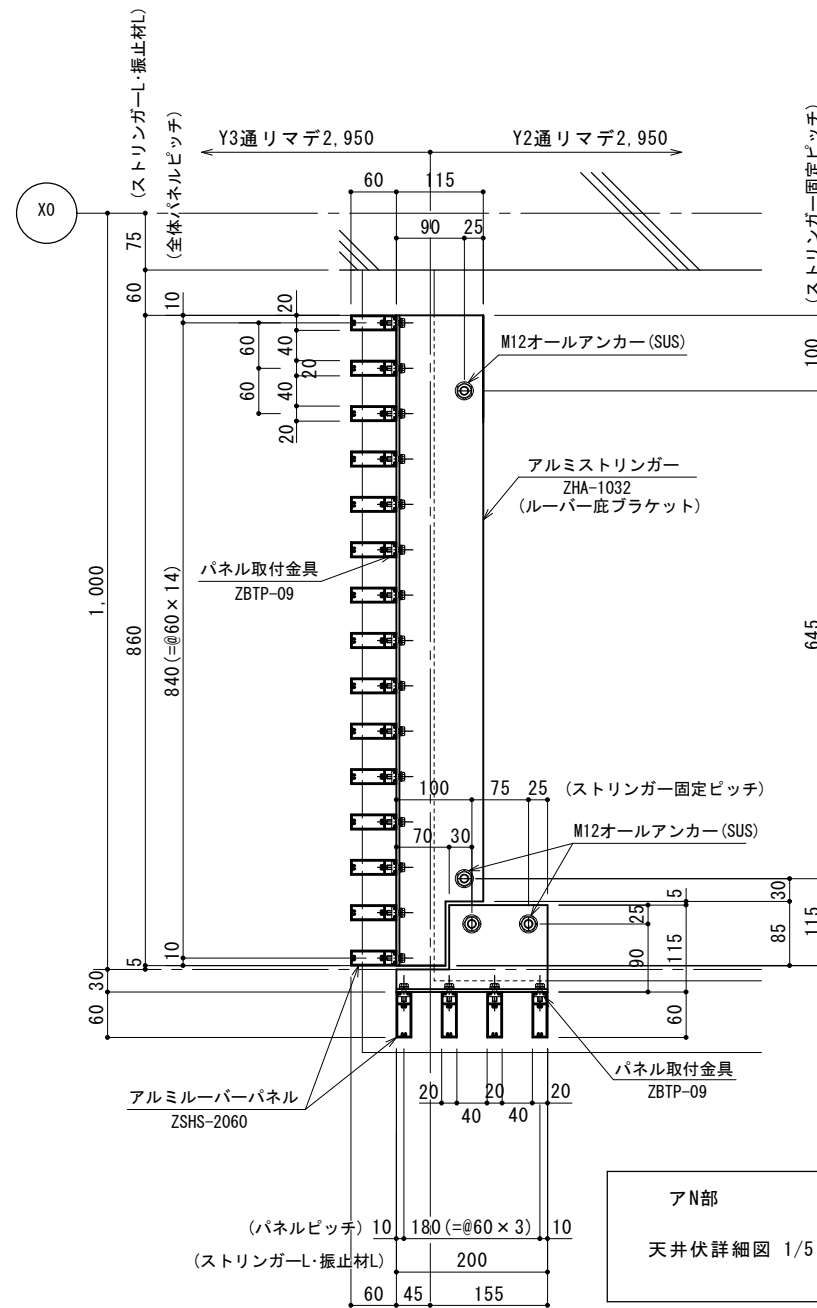
D-D断面図 1/30

C-C断面図 1/30

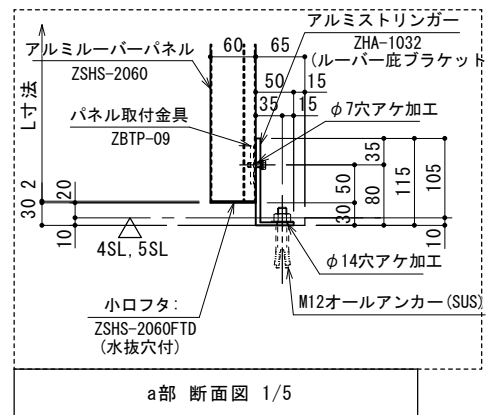




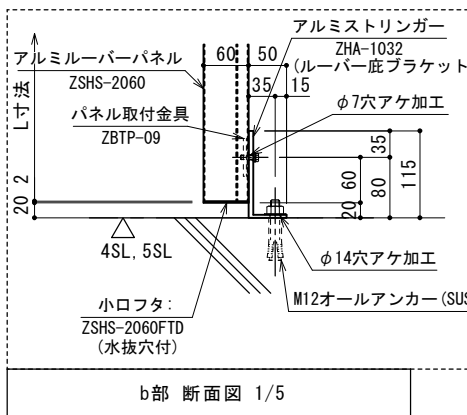
Ba部 断面詳細図 1/5



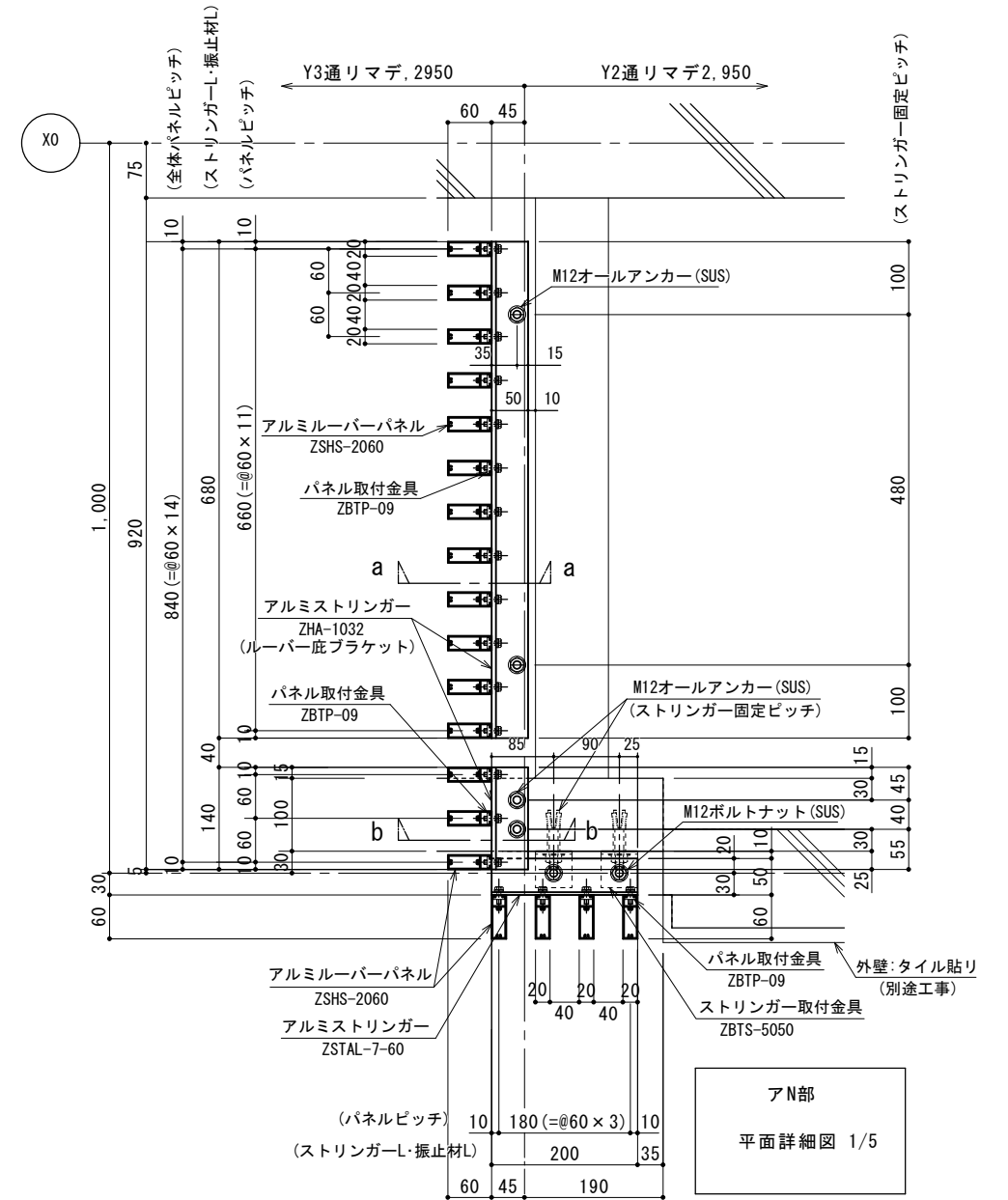
アN部  
天井伏詳細図 1/5



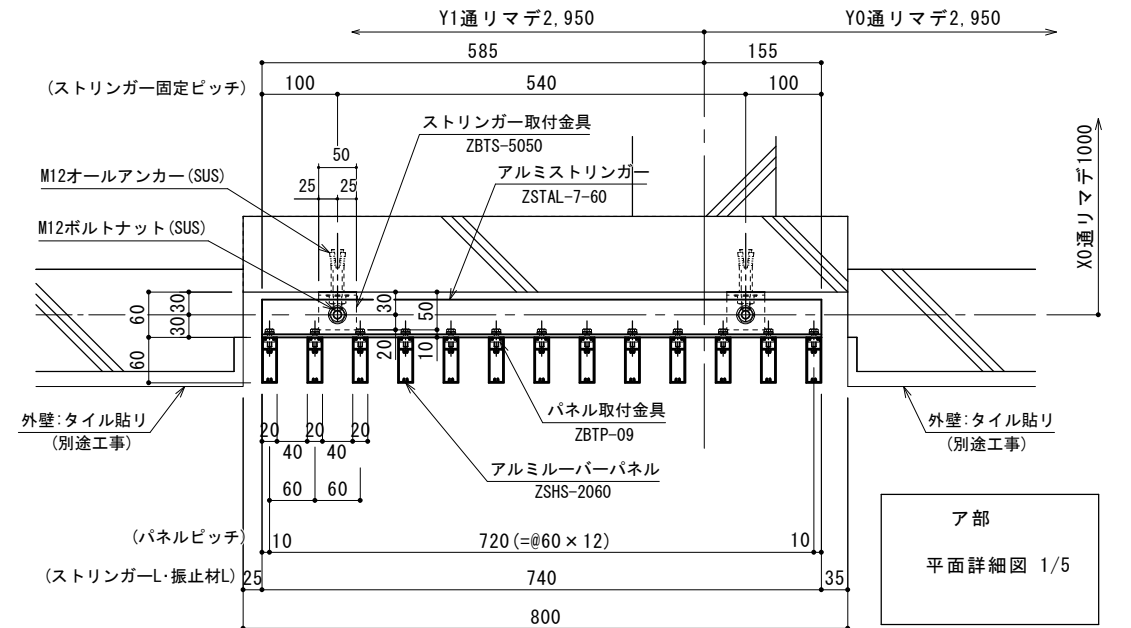
a部 断面図 1/5



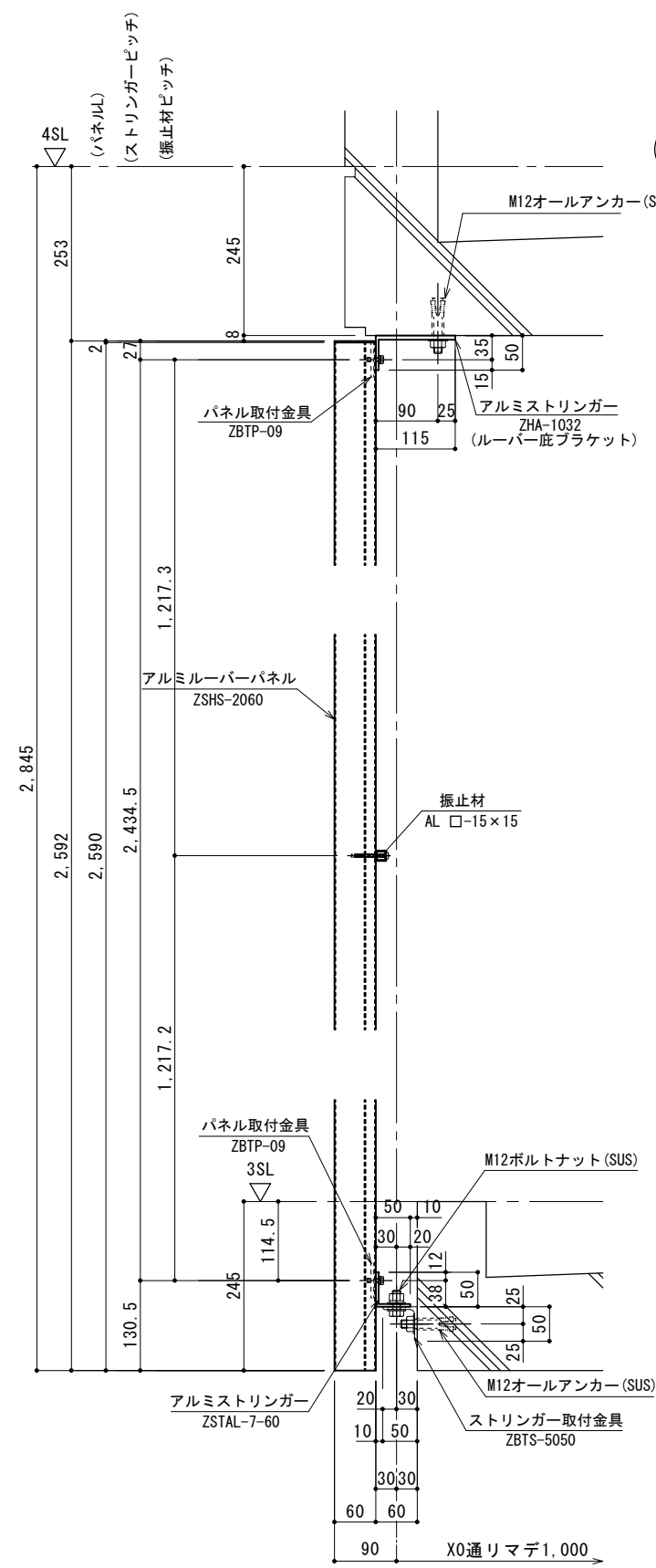
b部 断面図 1/5



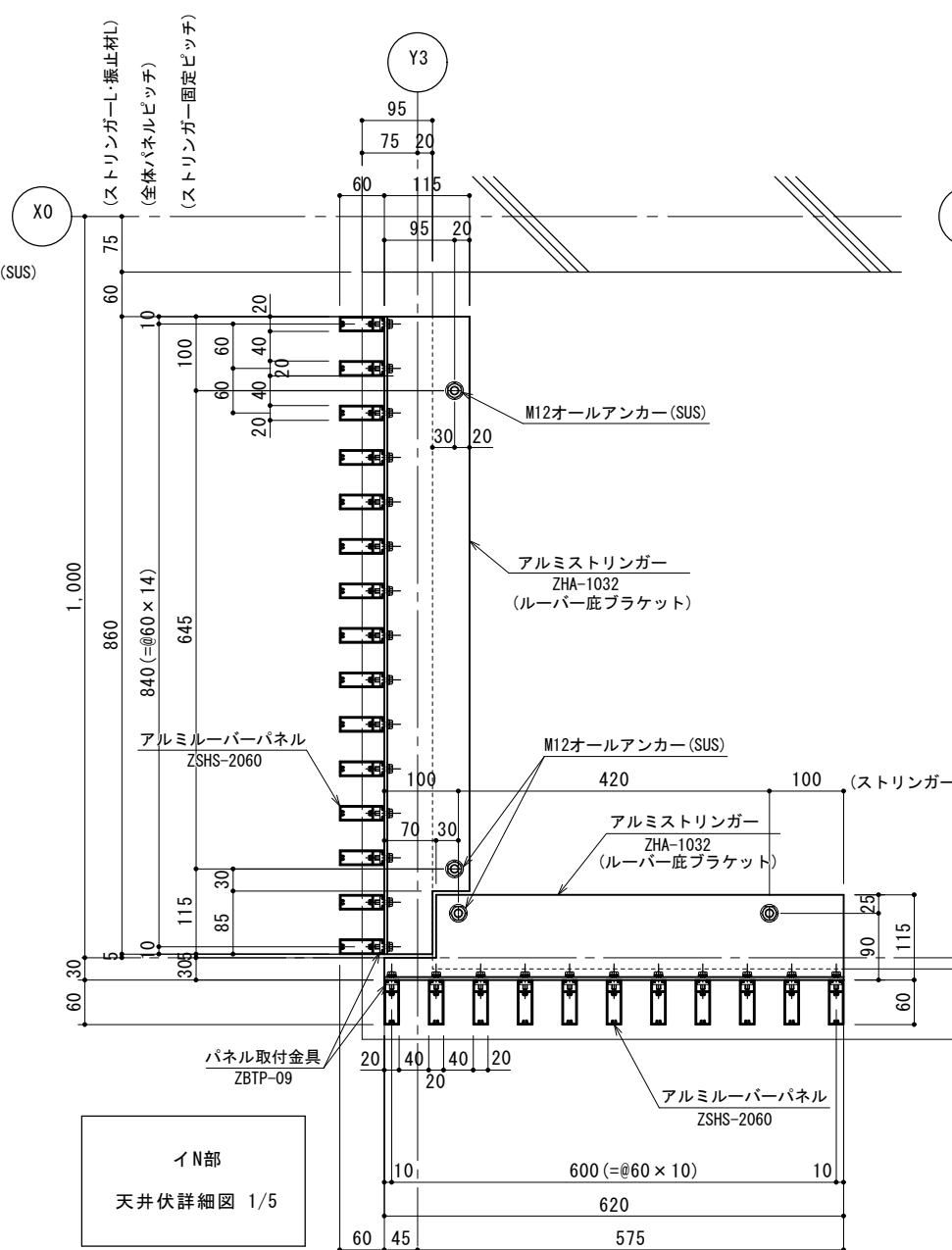
アN部  
平面詳細図 1/5



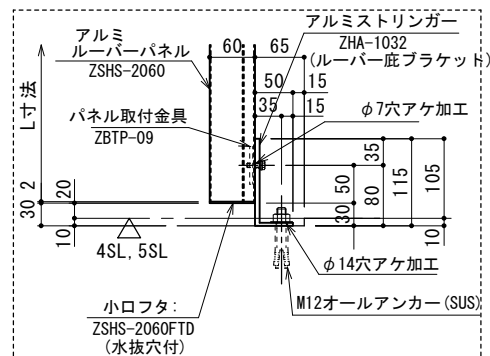
ア部  
平面詳細図 1/5



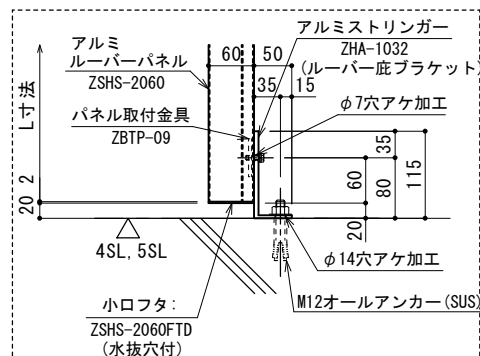
Bb部 断面詳細図 1/5



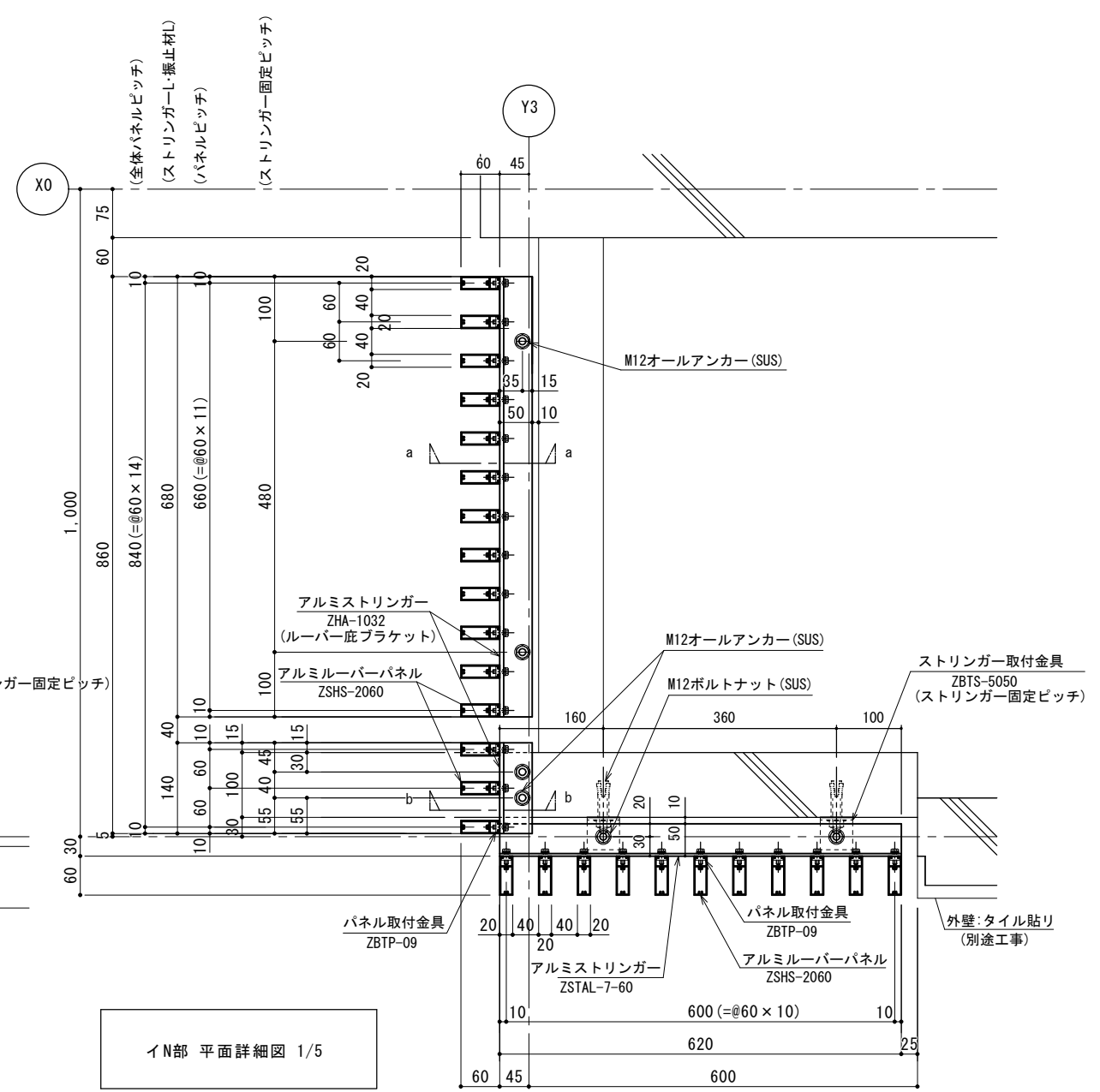
イN部 天井伏詳細図 1/5



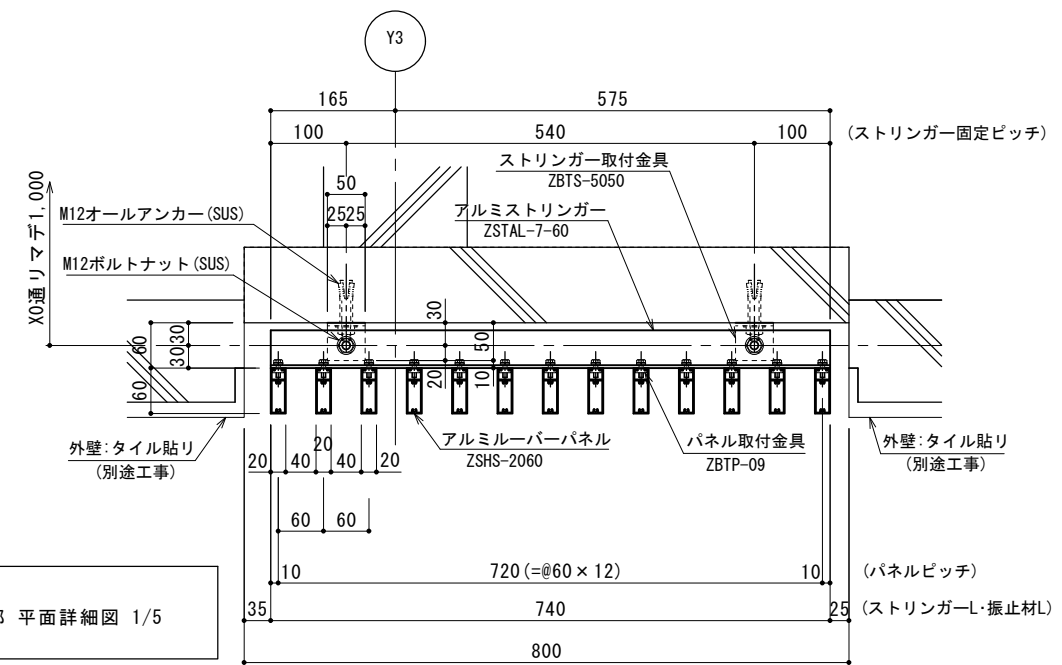
a部 断面図 1/5



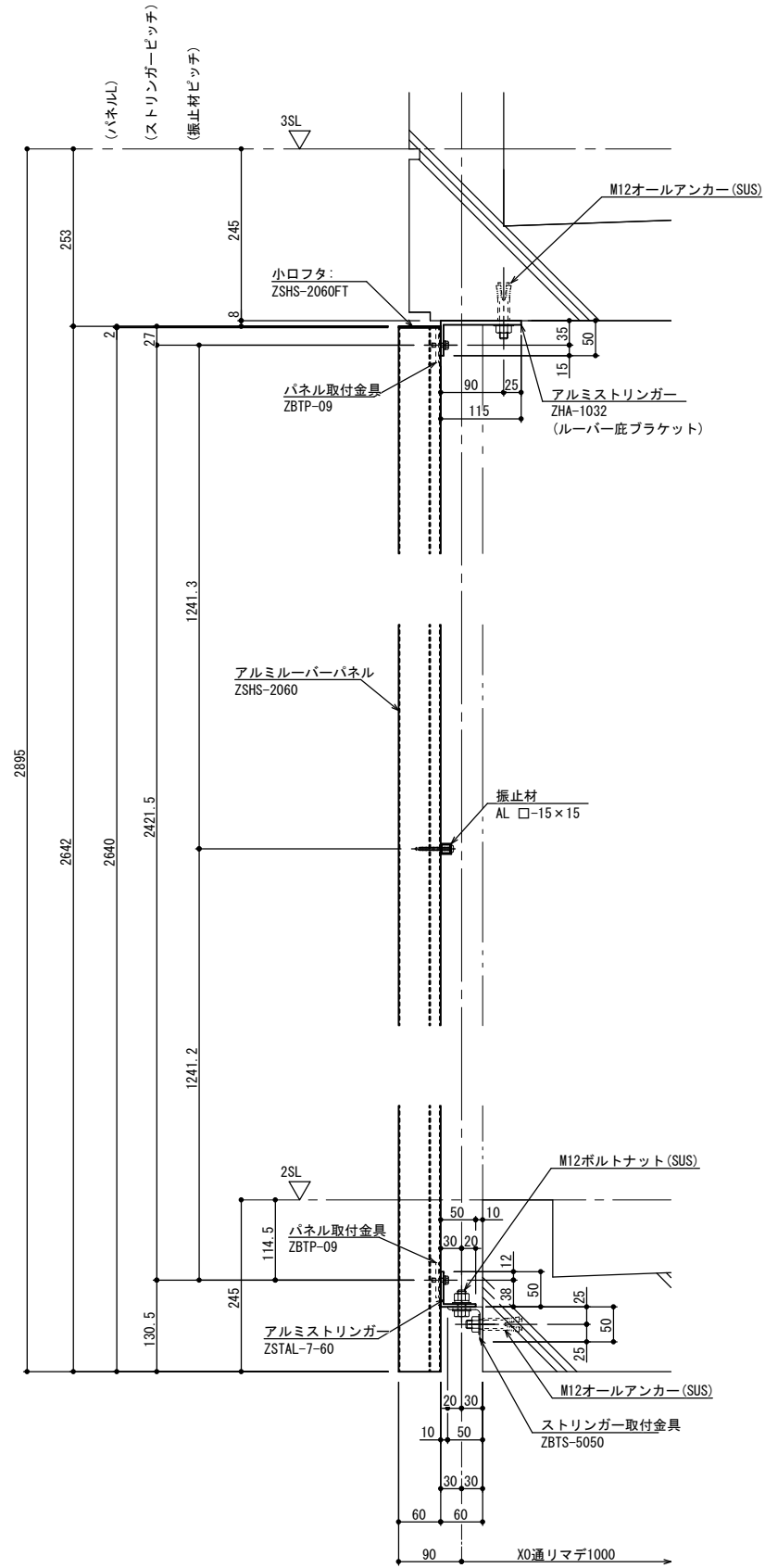
b部 断面図 1/5



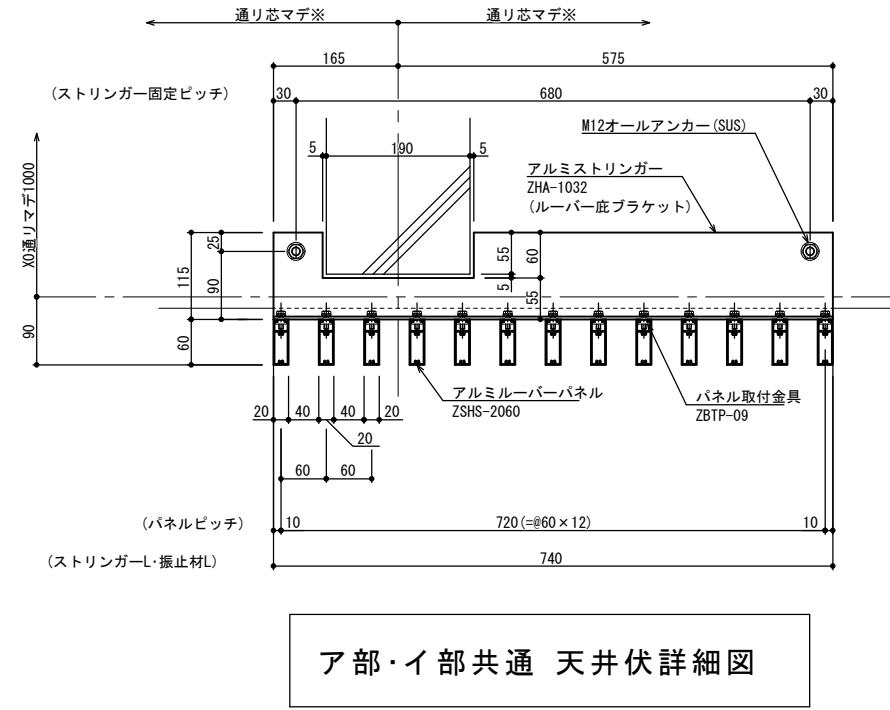
イN部 平面詳細図 1/5



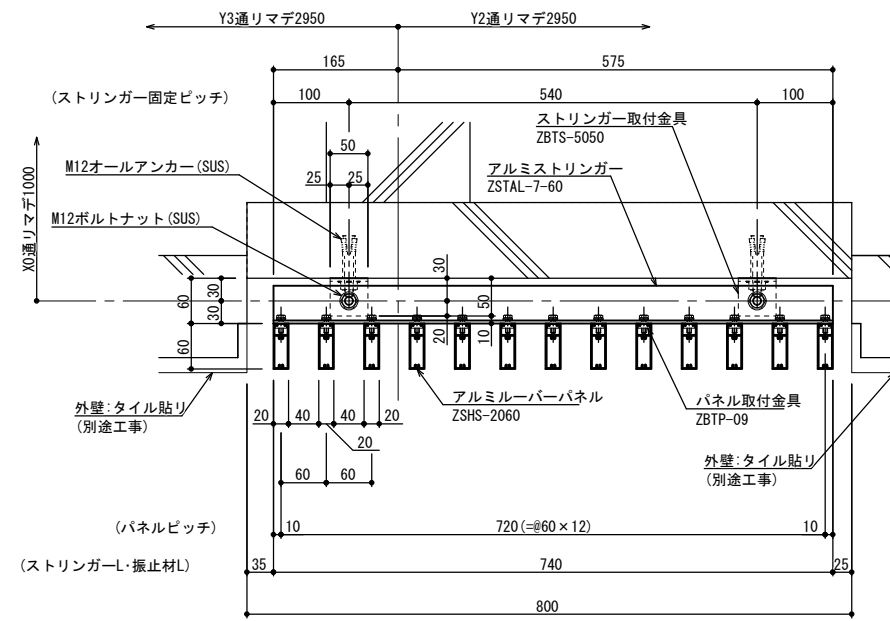
イ部 平面詳細図 1/5



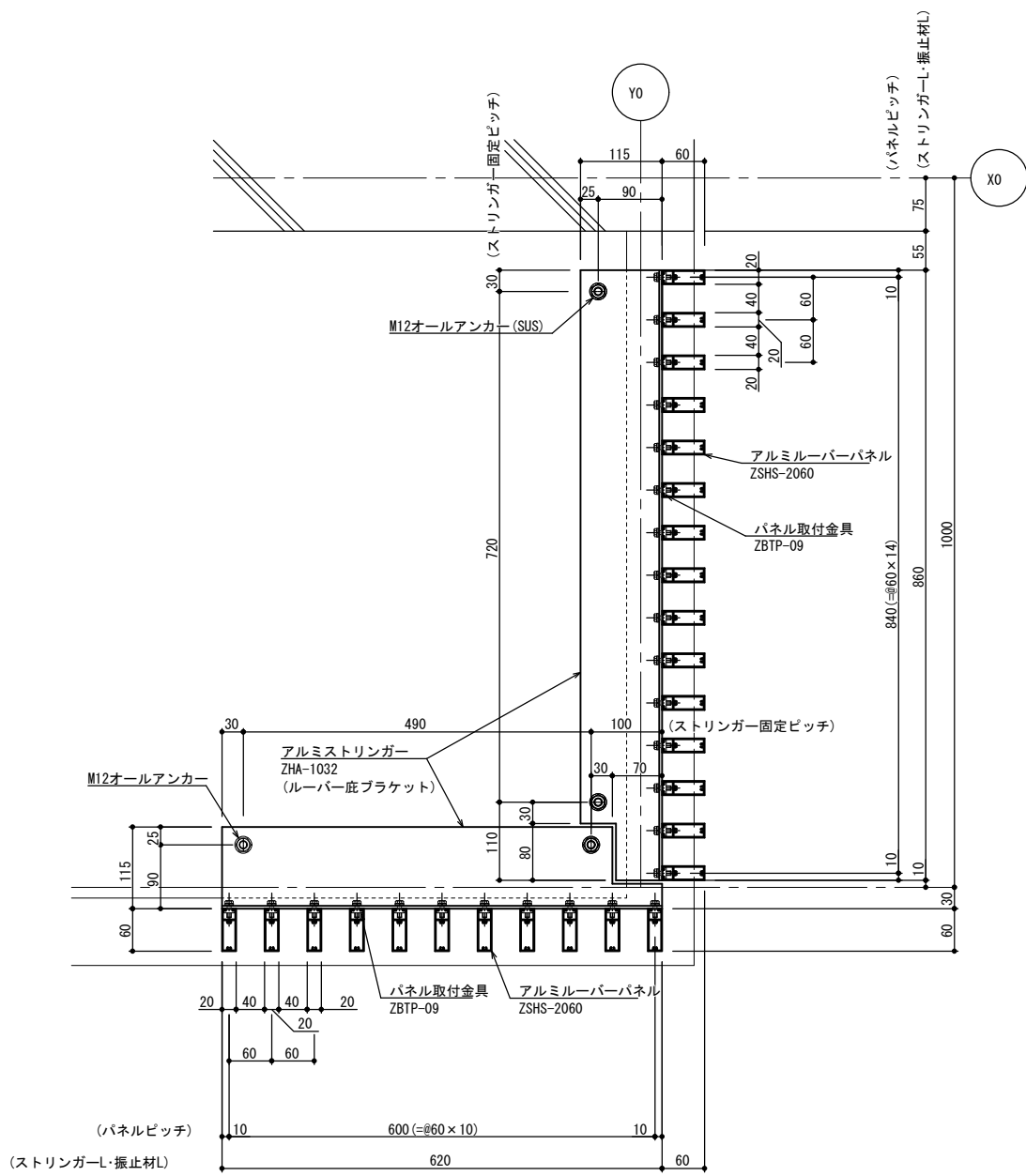
Ca部 断面詳細図



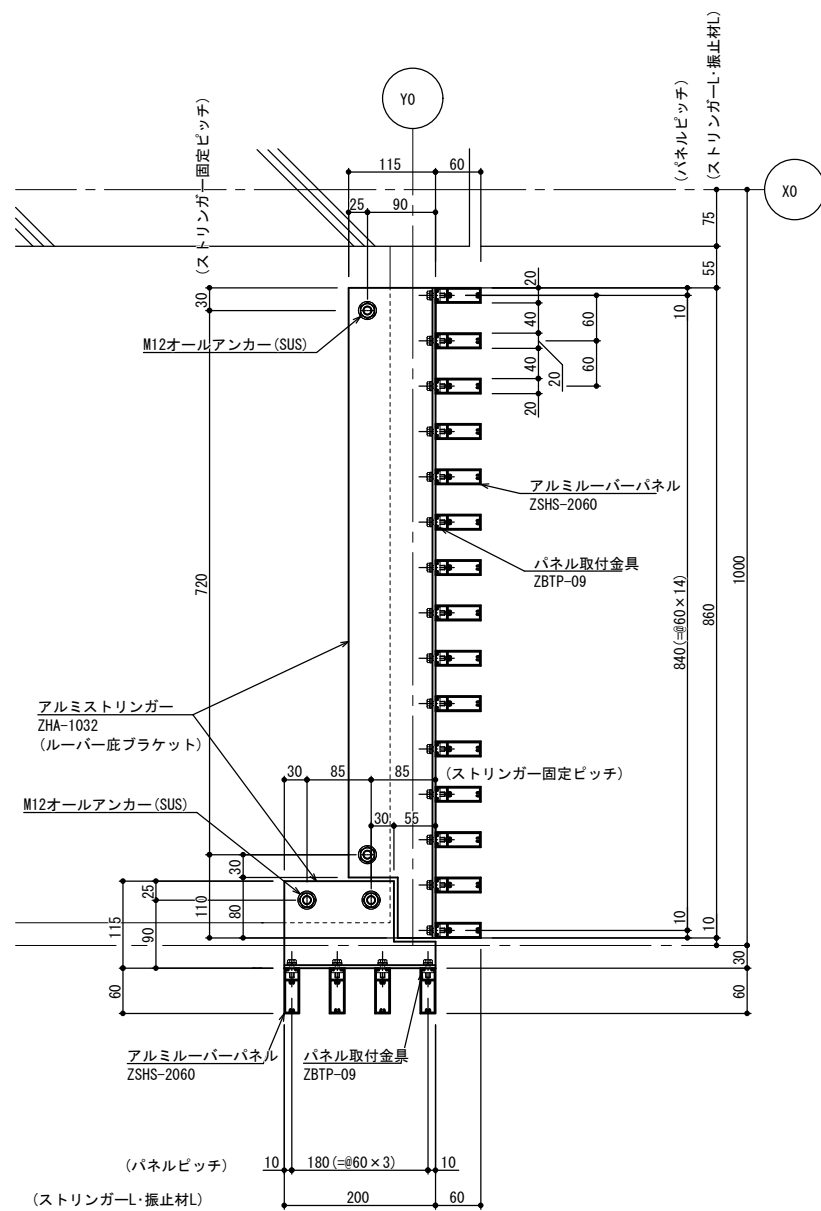
ア部・イ部共通 天井伏詳細図



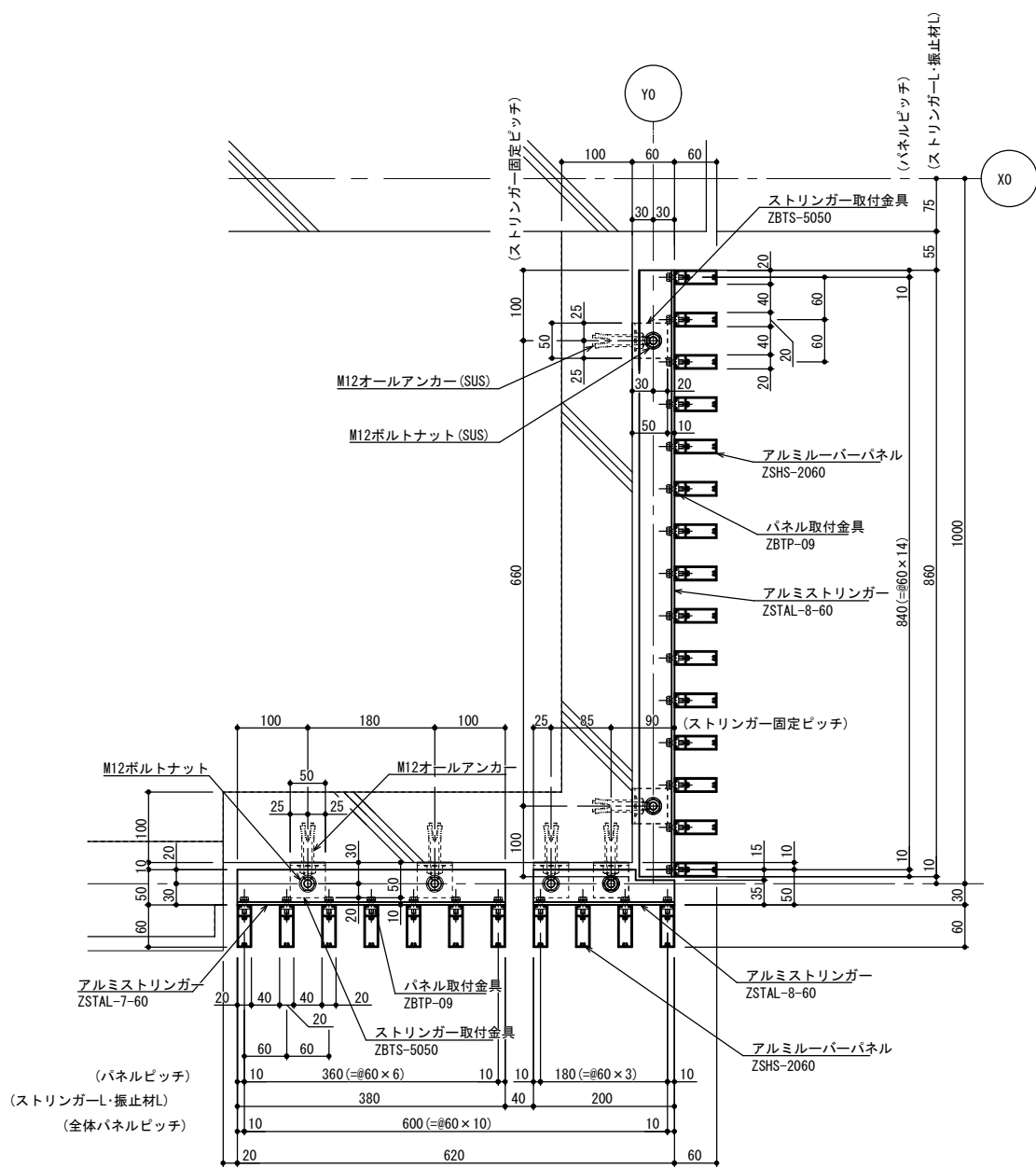
イ部 平面詳細図



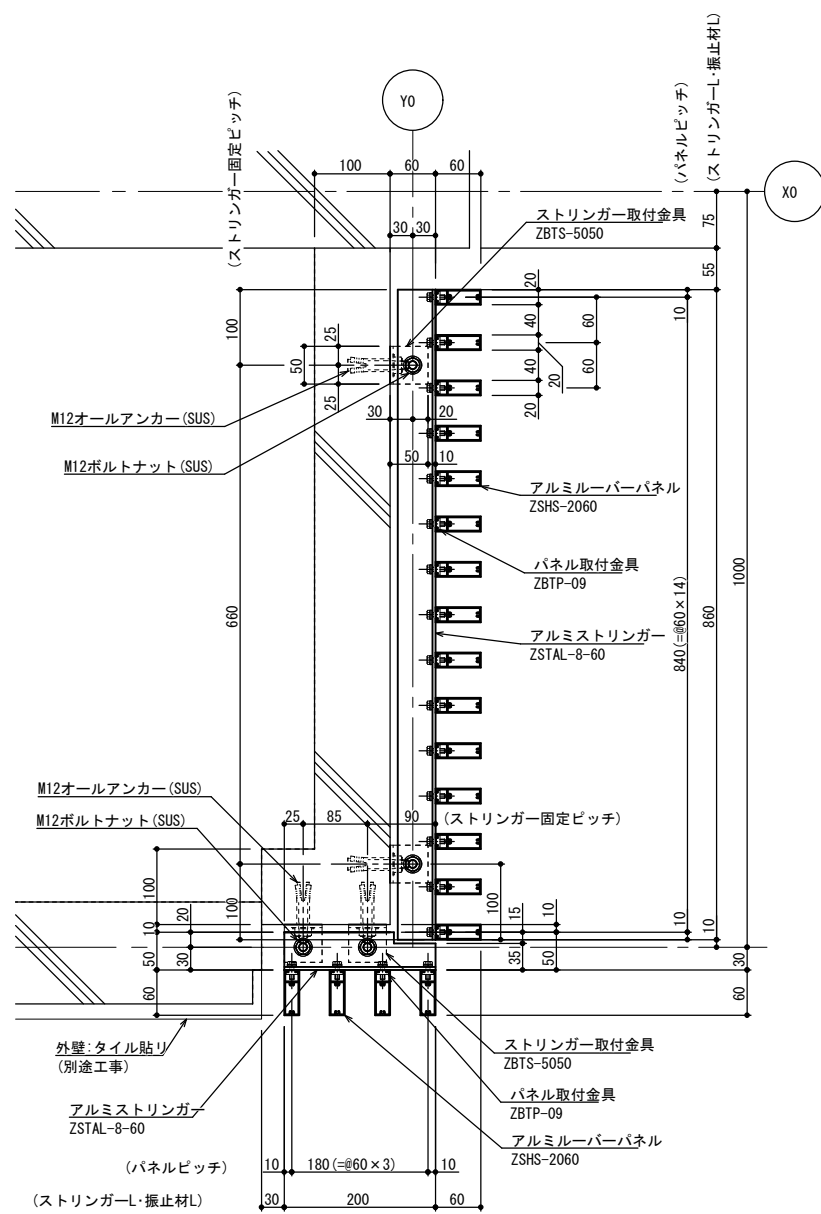
アS部 天井伏詳細図



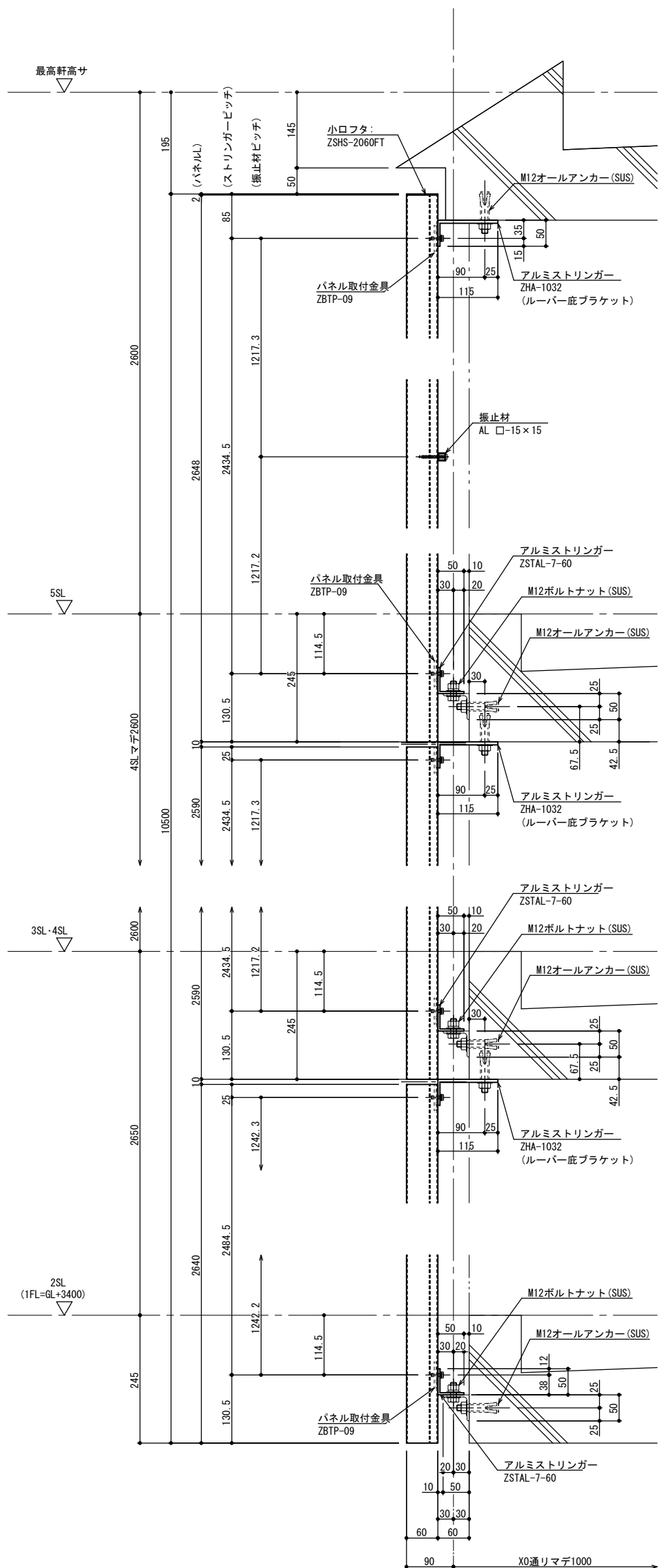
イS部 天井伏詳細図



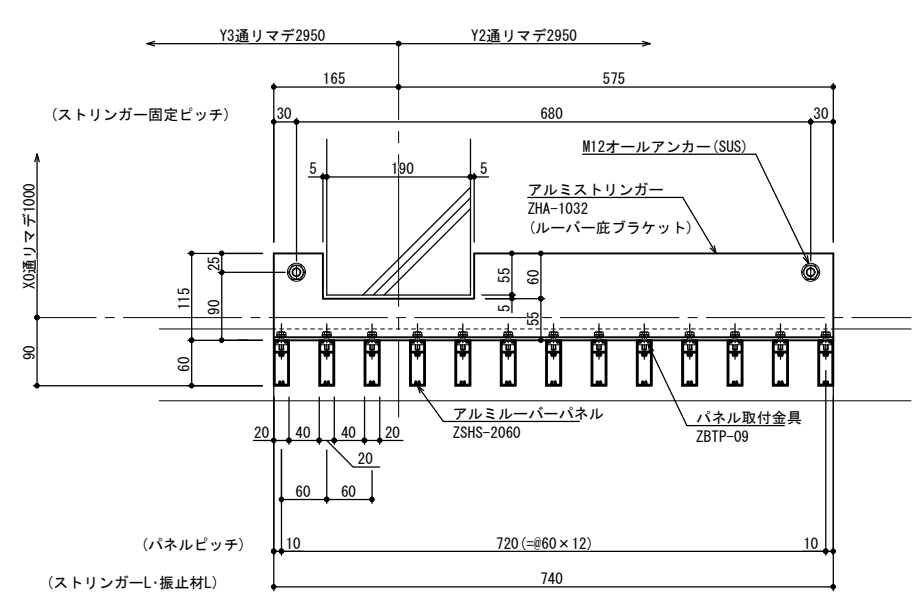
アS部 平面詳細図



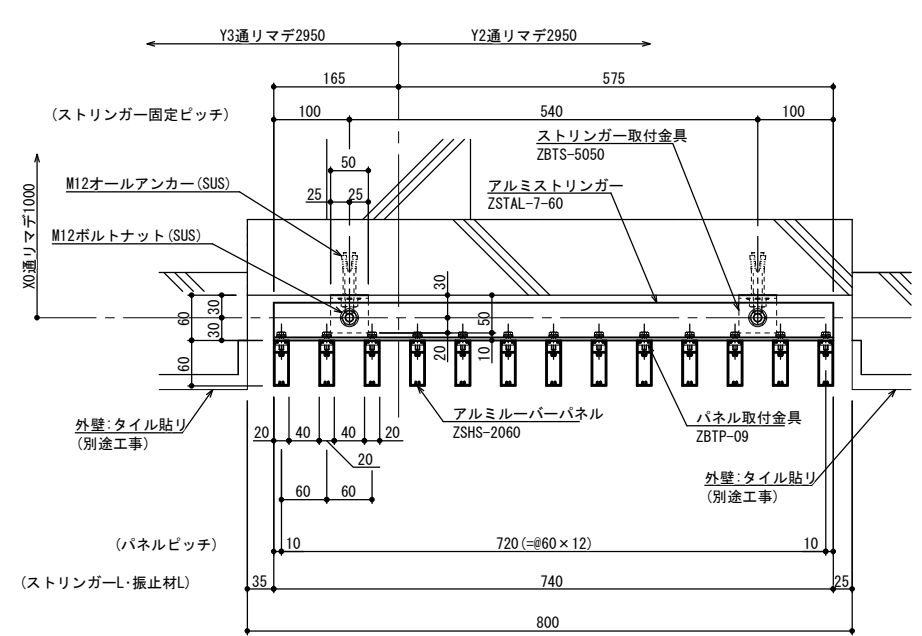
イS部 平面詳細図



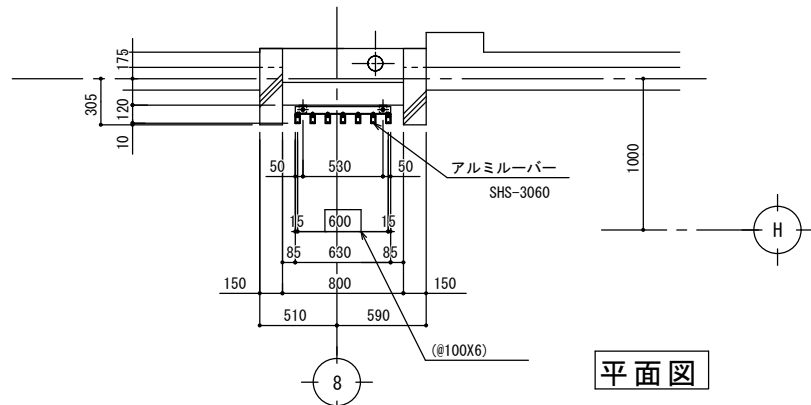
D-D 断面詳細図



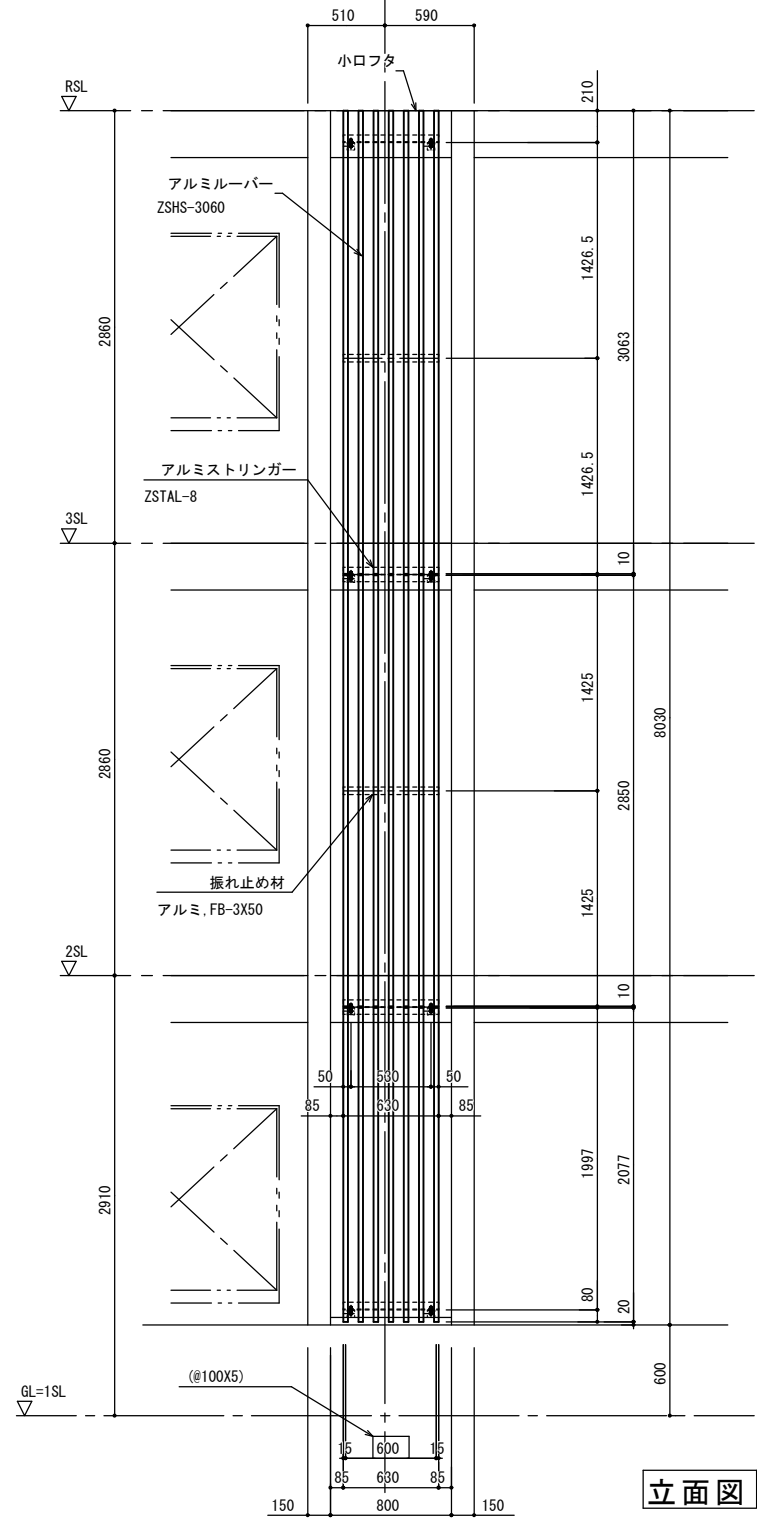
イ部 天井伏詳細図



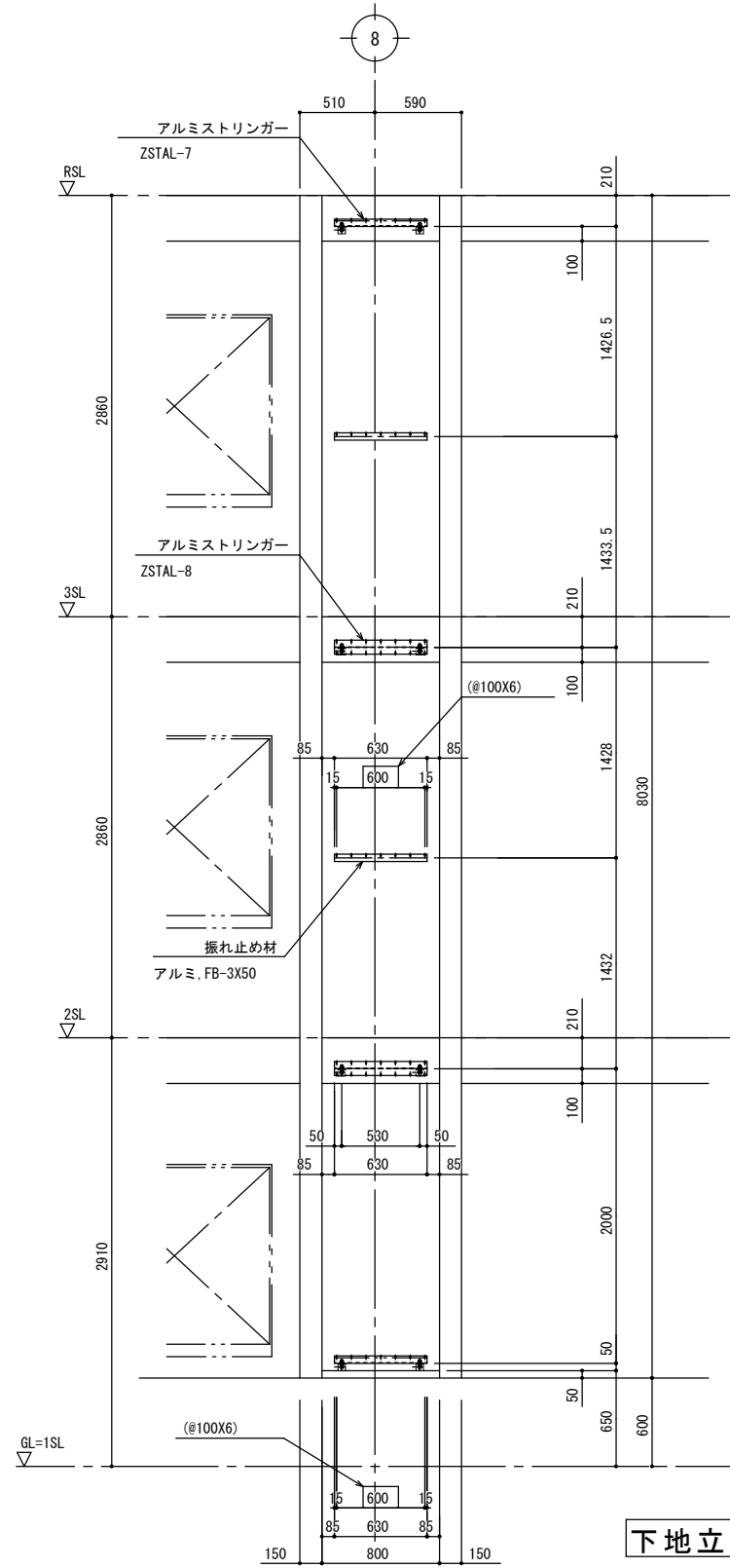
イ部 平面詳細図



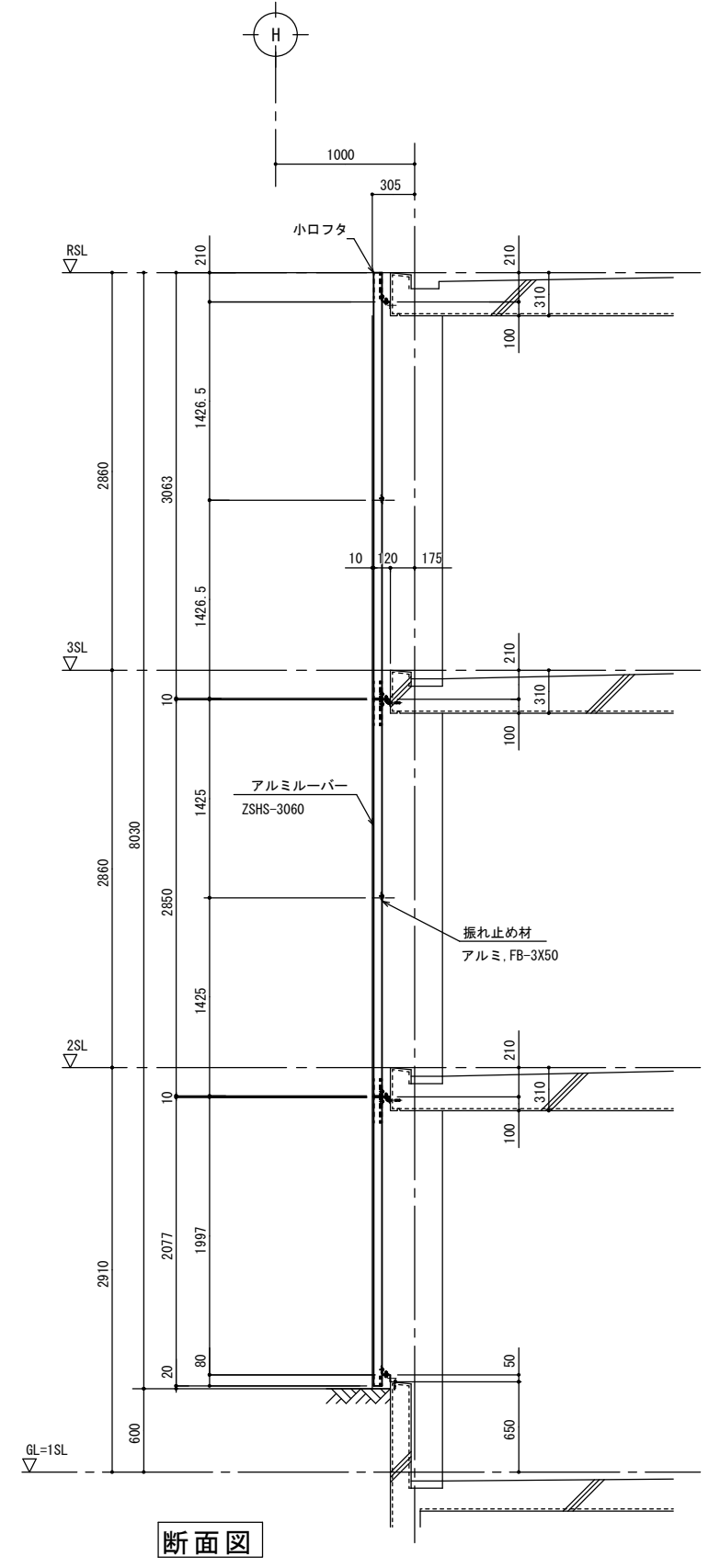
平面図



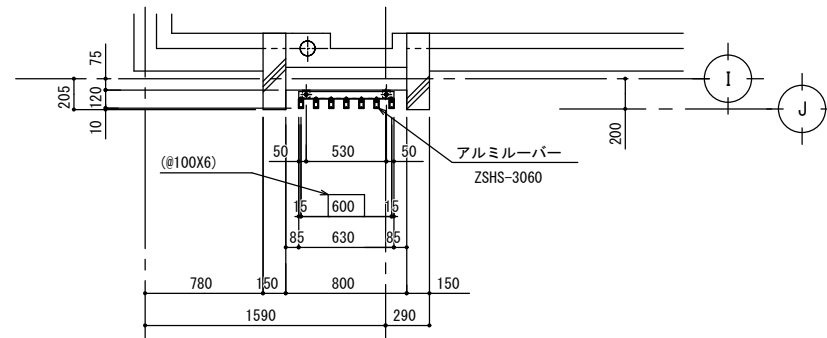
立面図



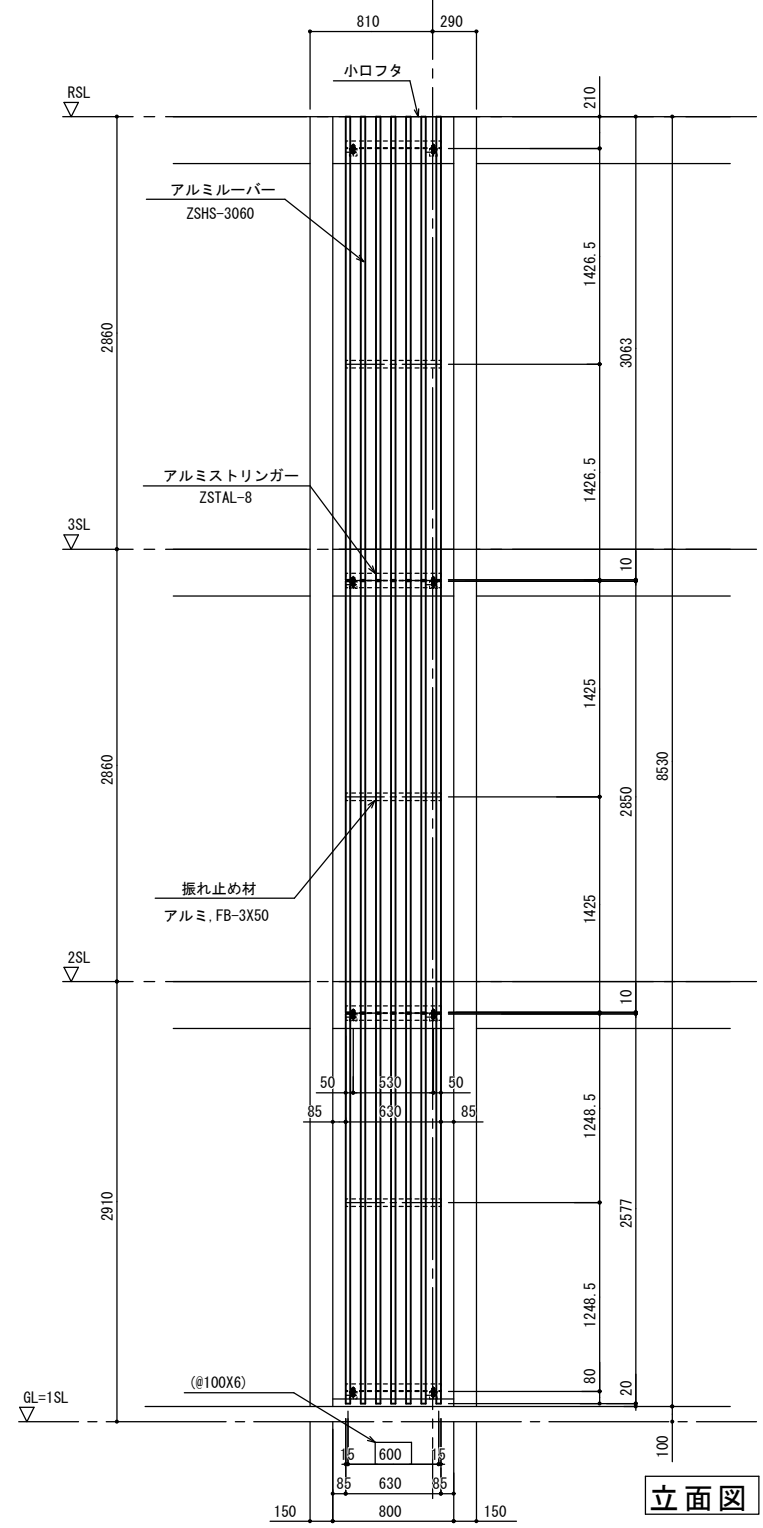
下地立面図



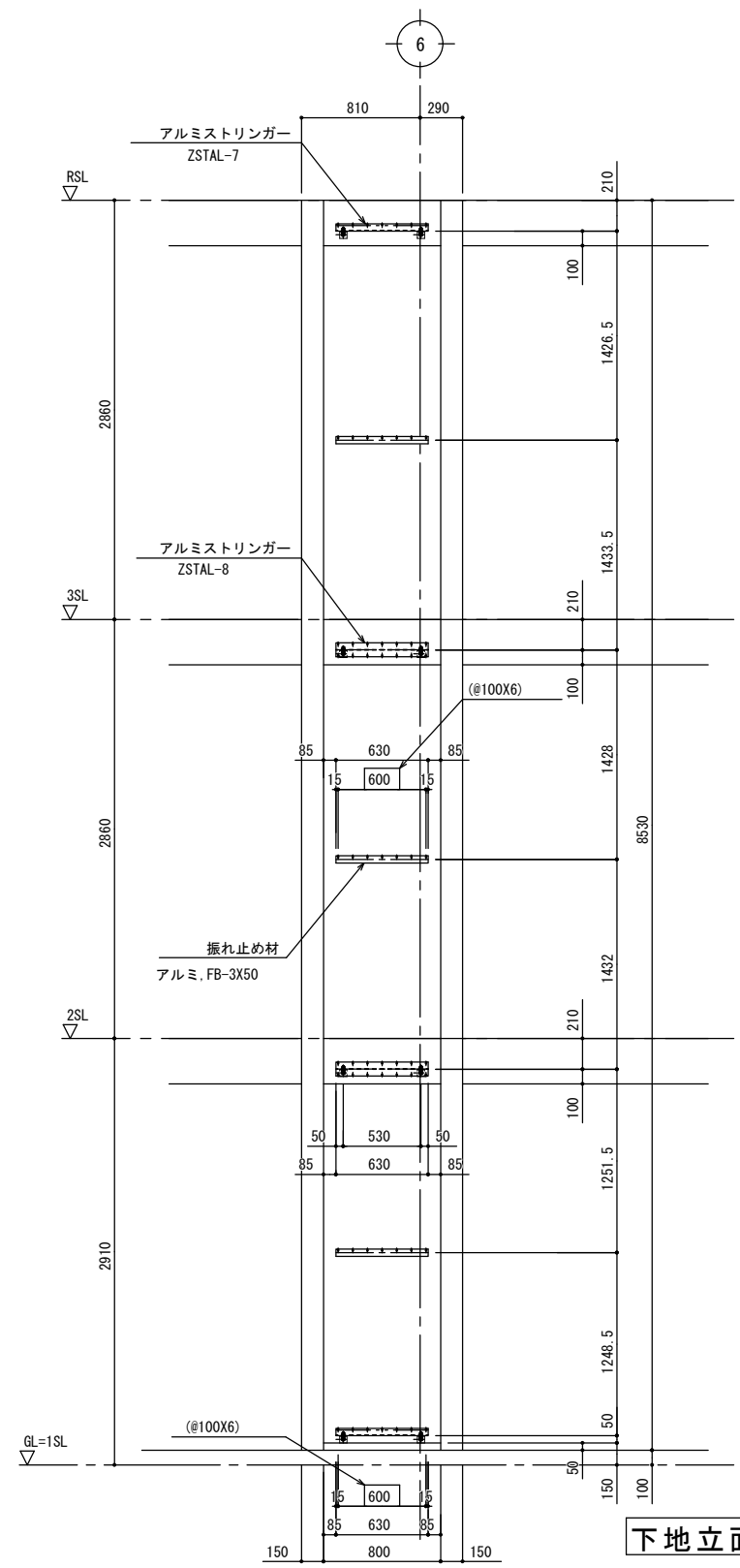
断面図



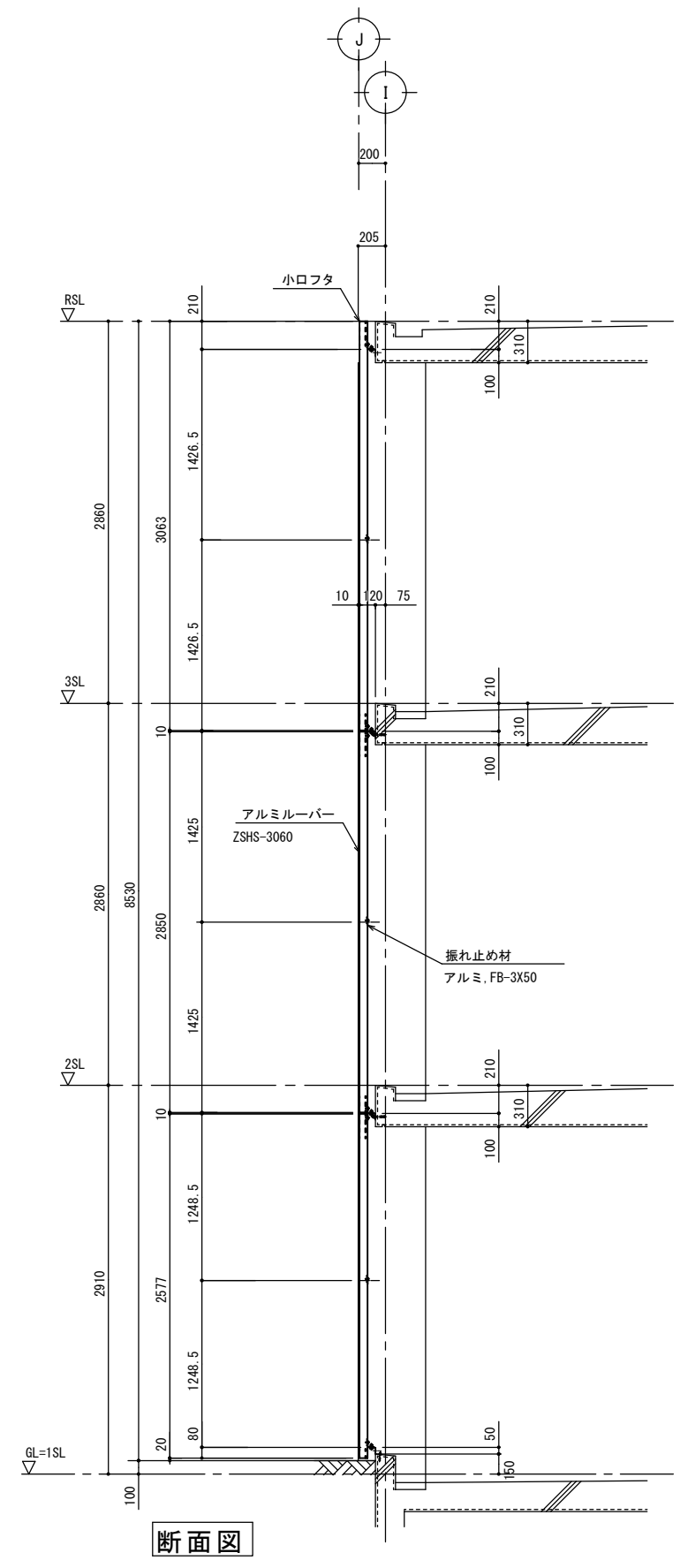
平面図



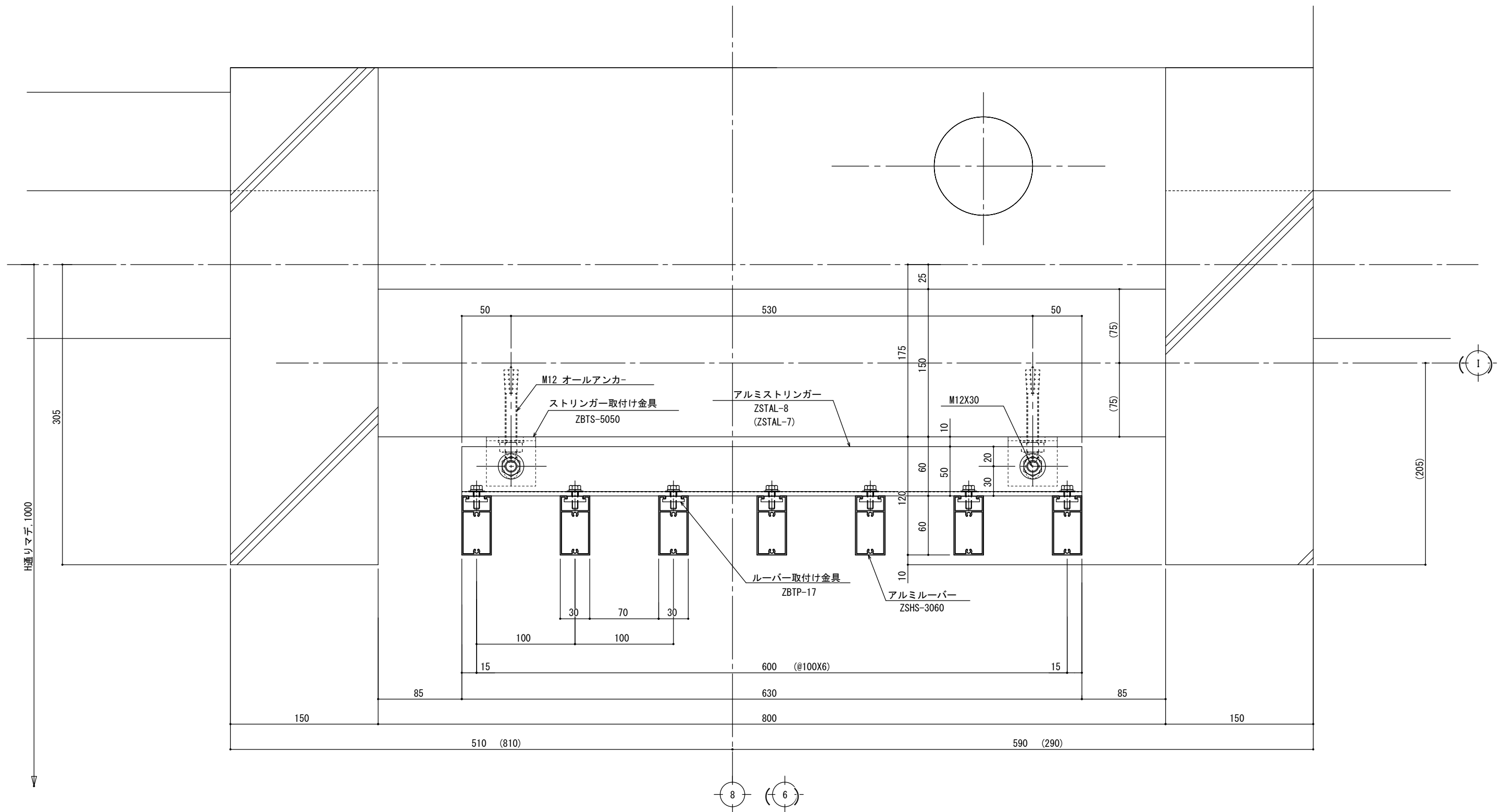
立面図



下地立面図



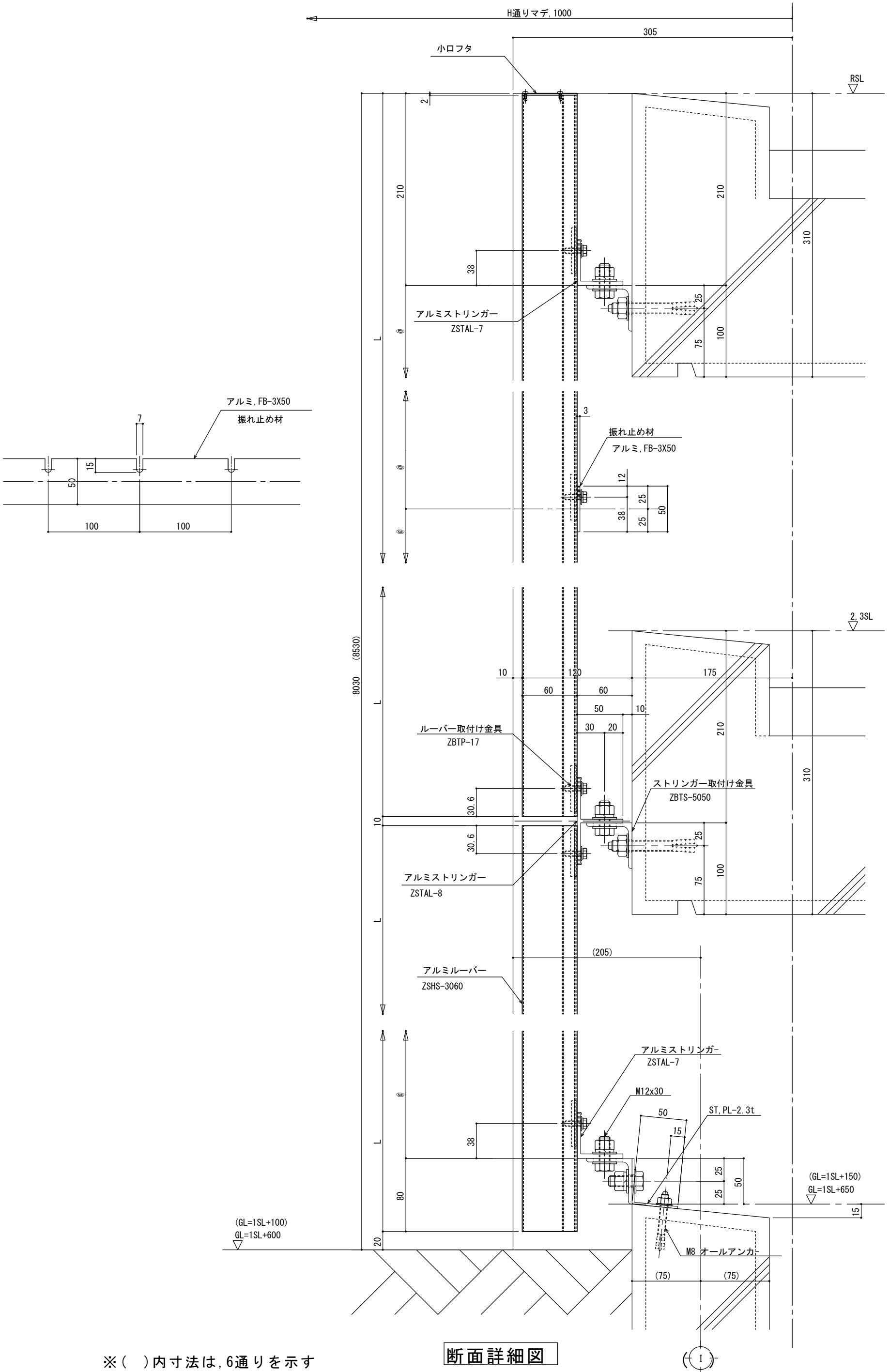
断面図



平断面詳細図

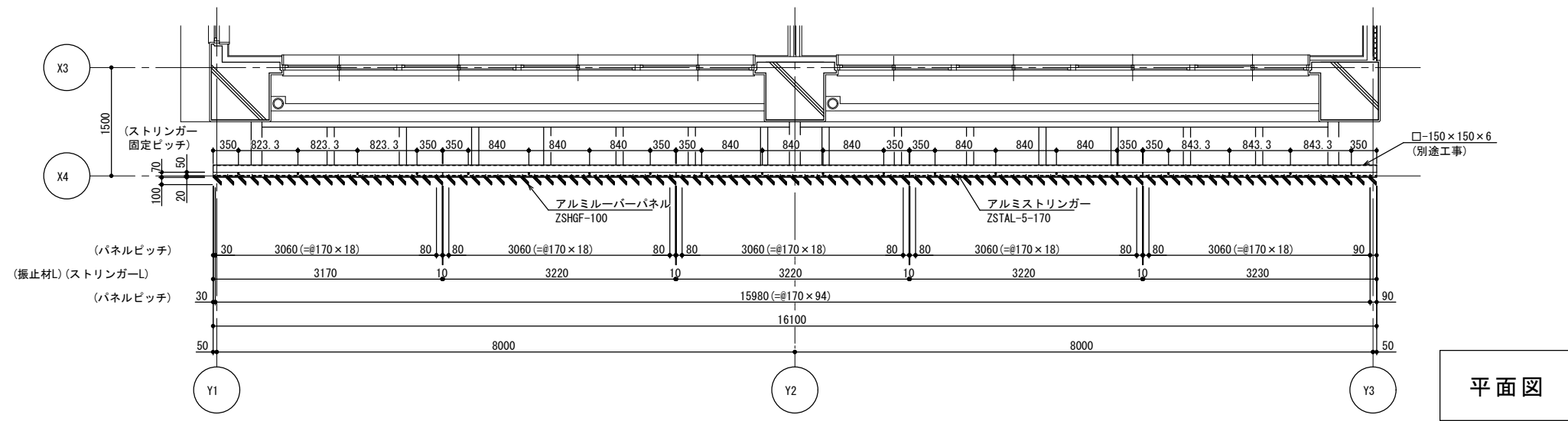
※ ( ) 内寸法は、6通りを示す



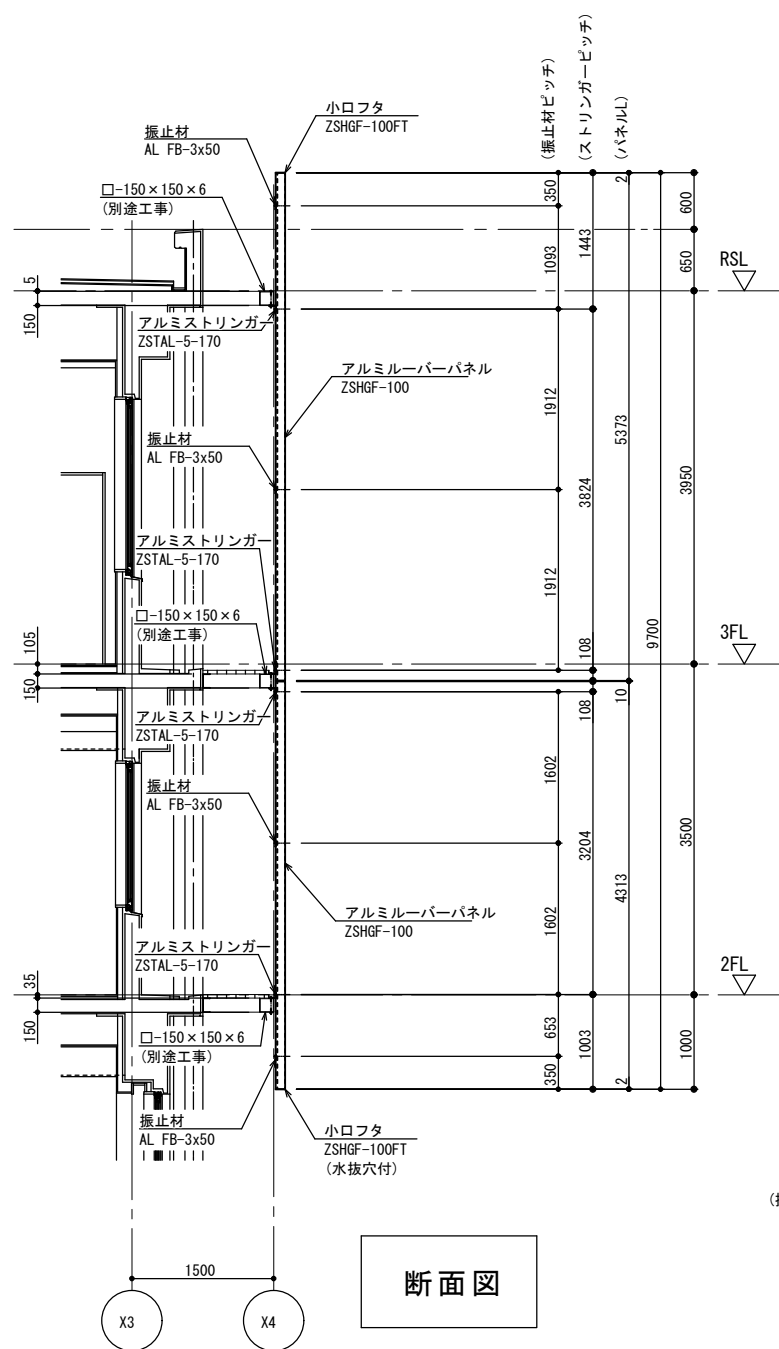


※ ( ) 内寸法は, 6通りを示す

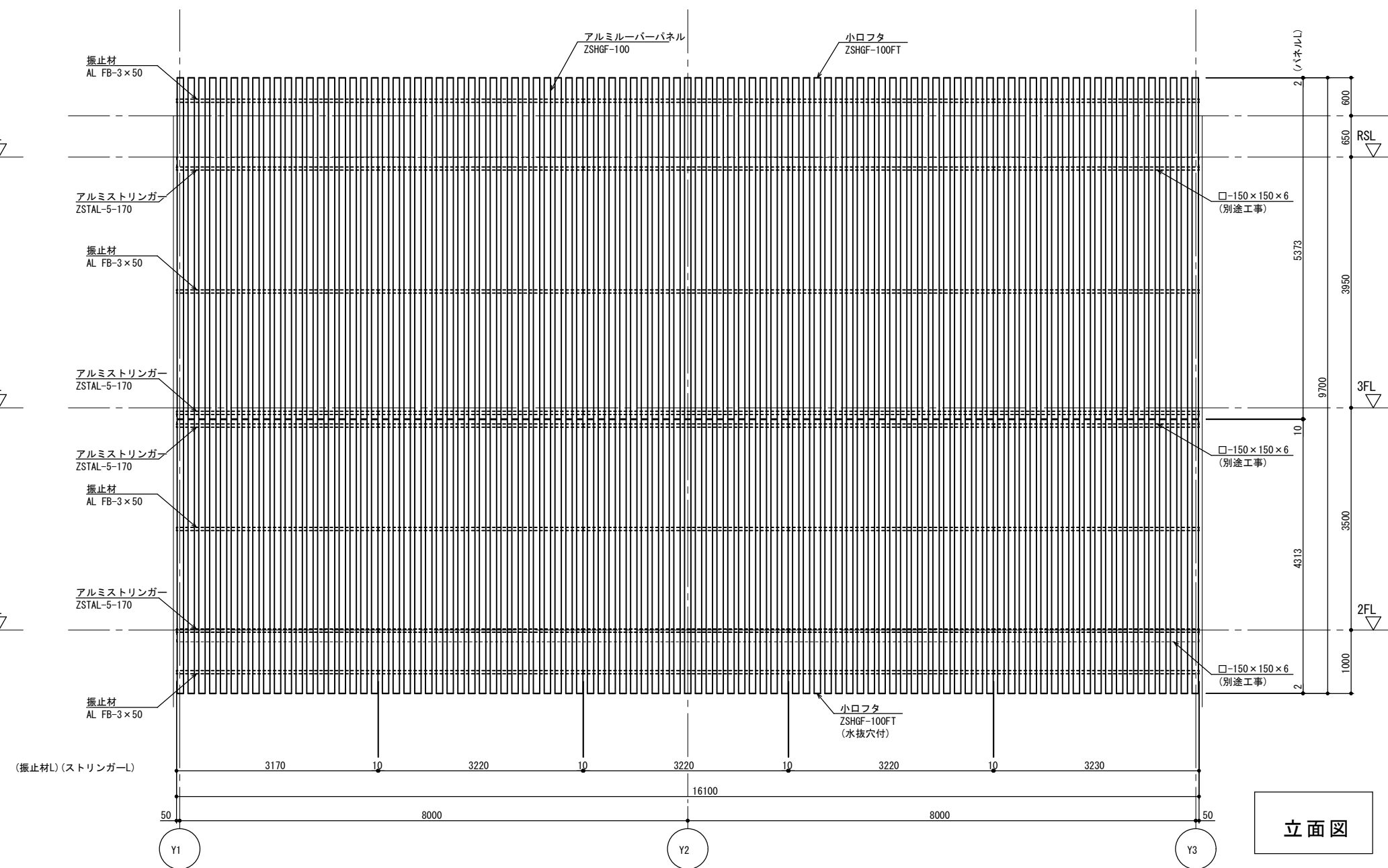
断面詳細図



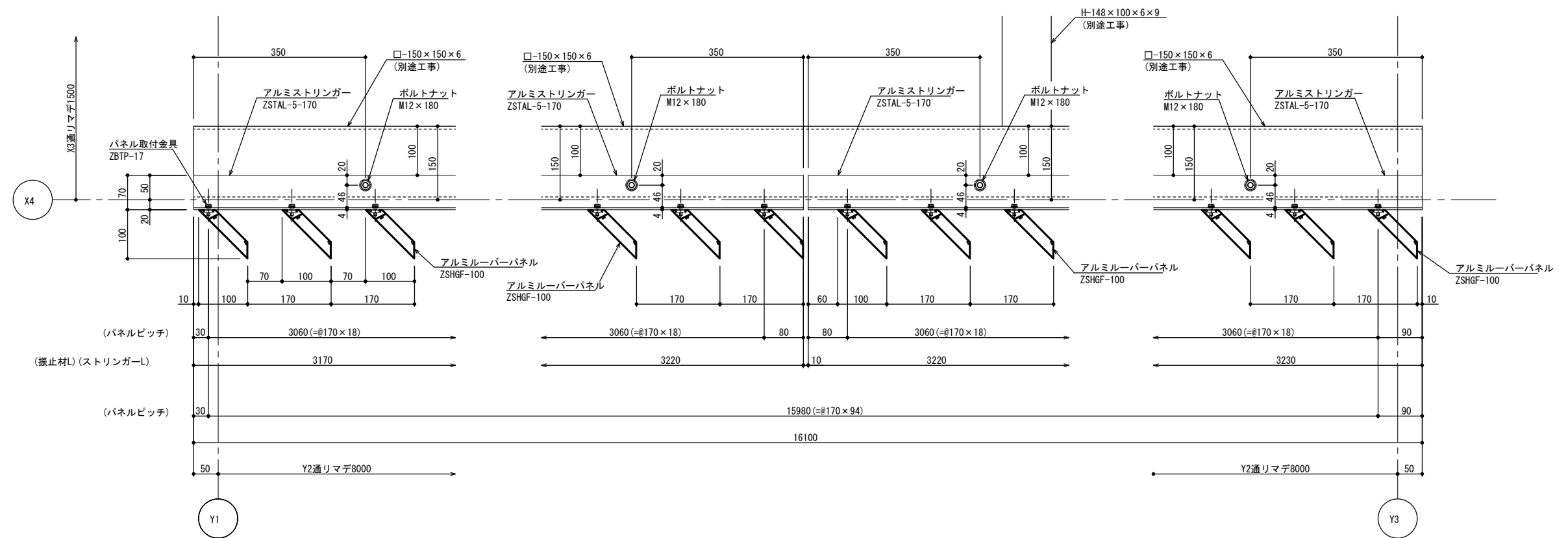
平面図



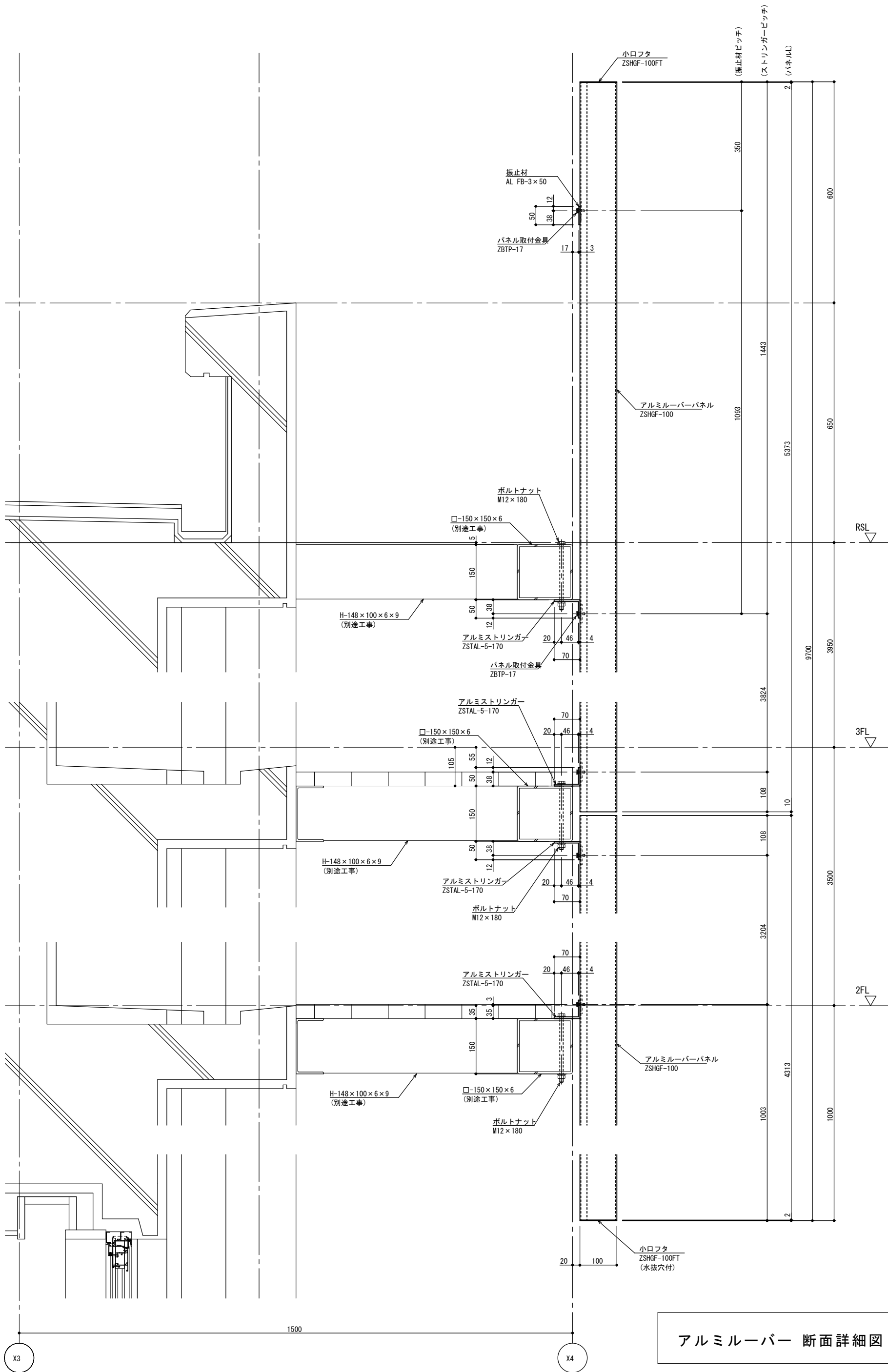
断面図



立面図



アルミルーバー 平面詳細図



アルミルーバー 断面詳細図