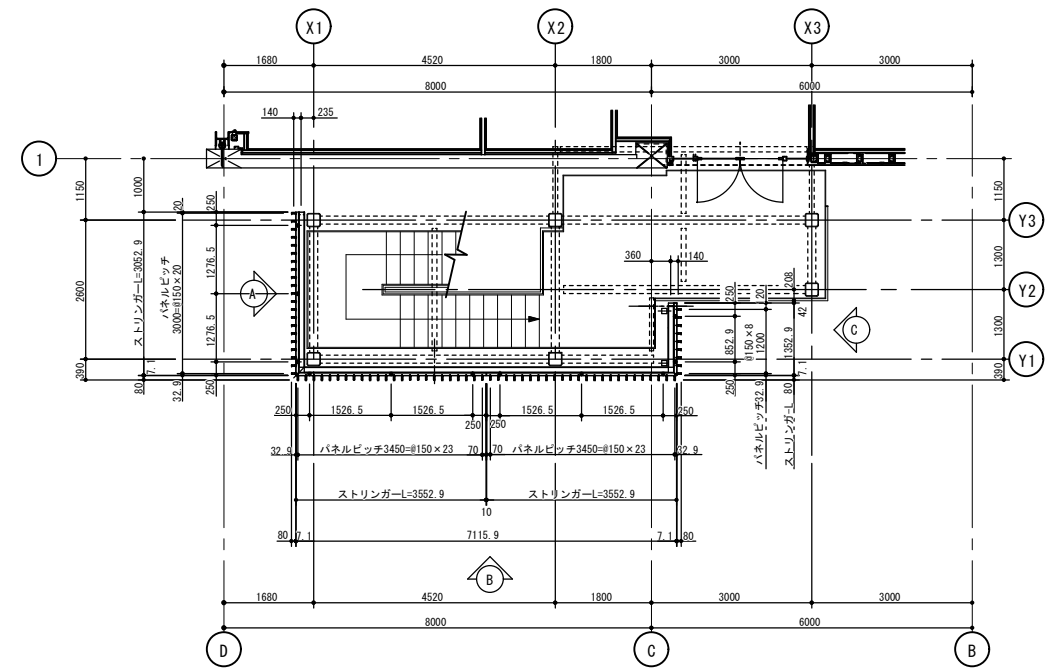
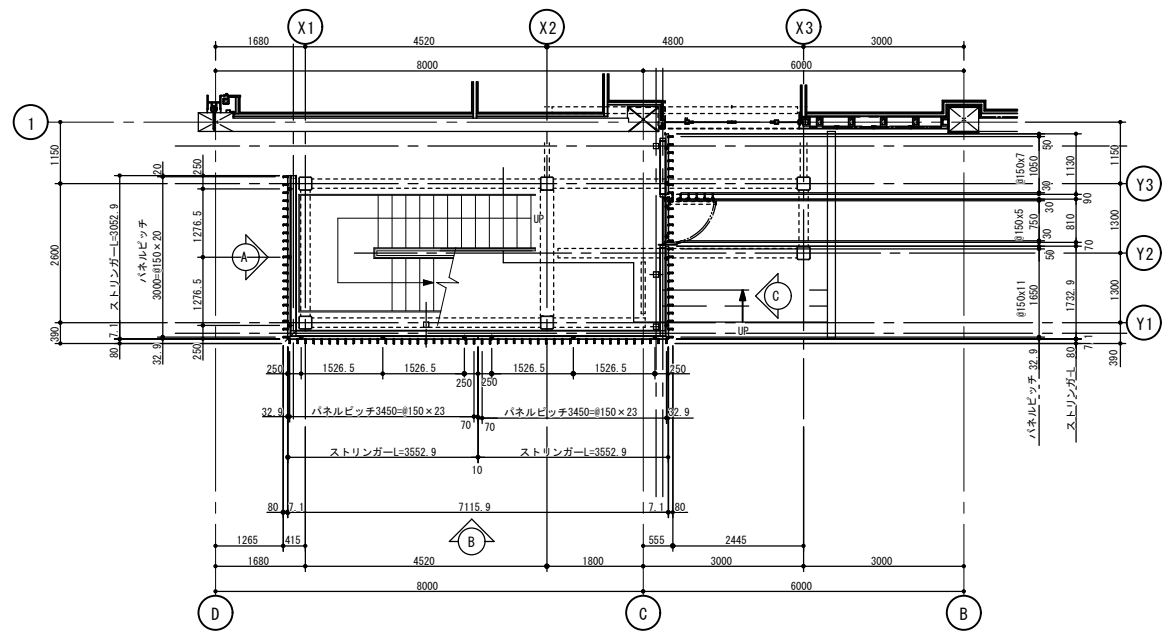


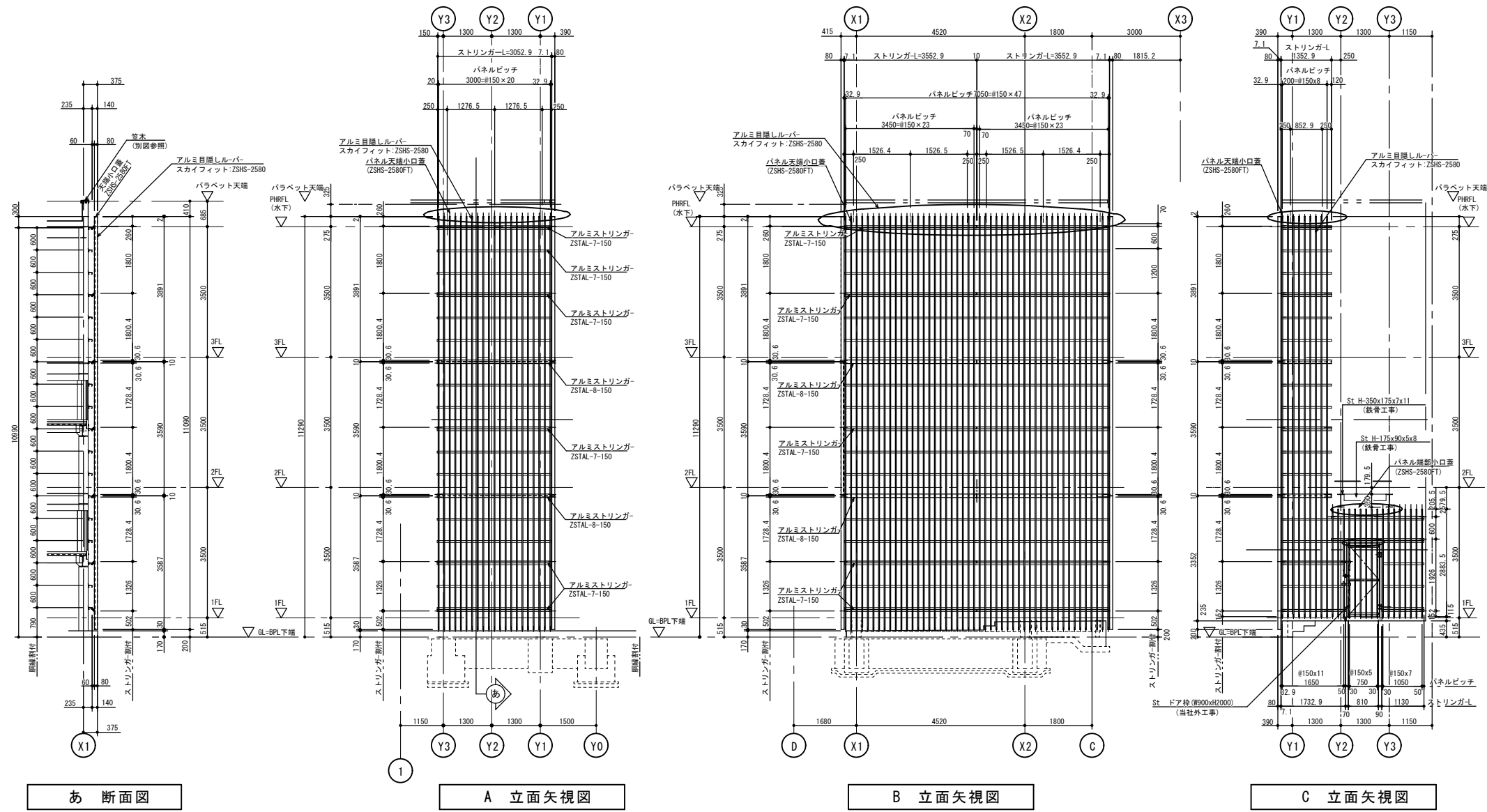
2階 平面図

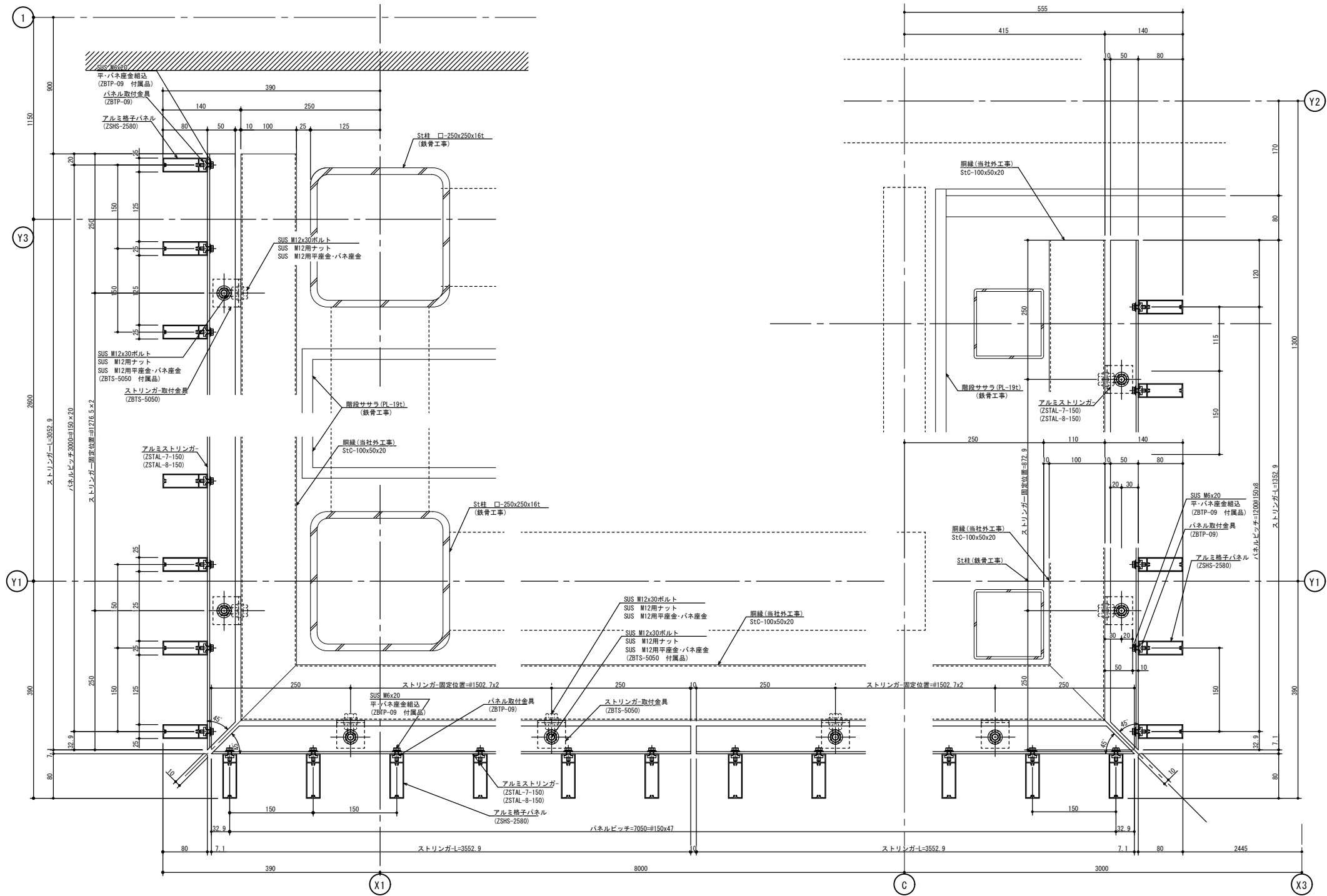


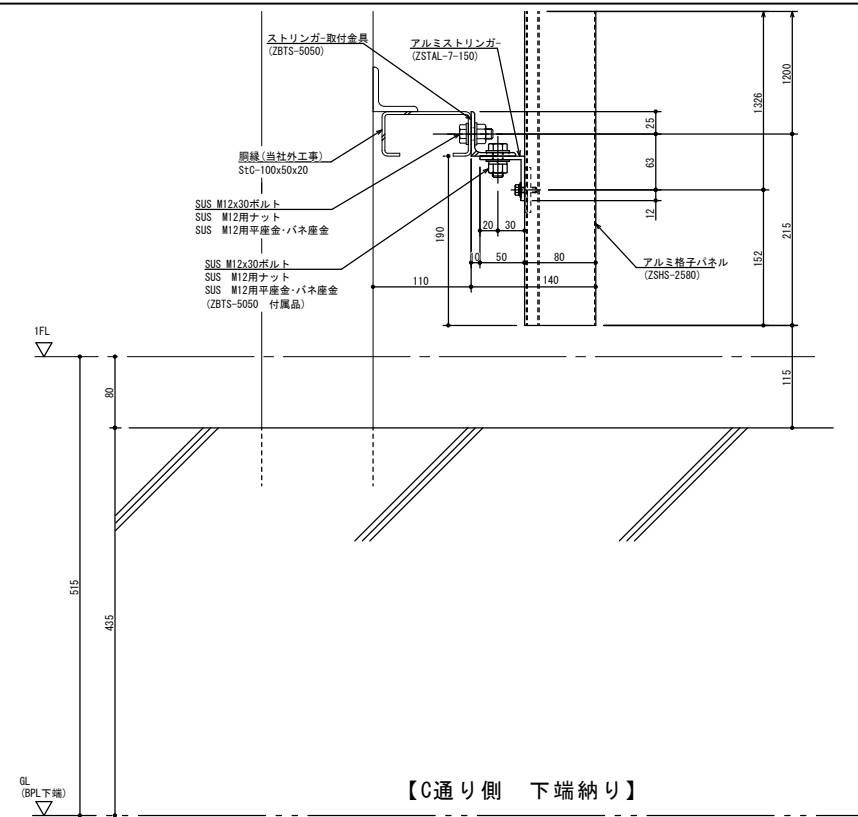
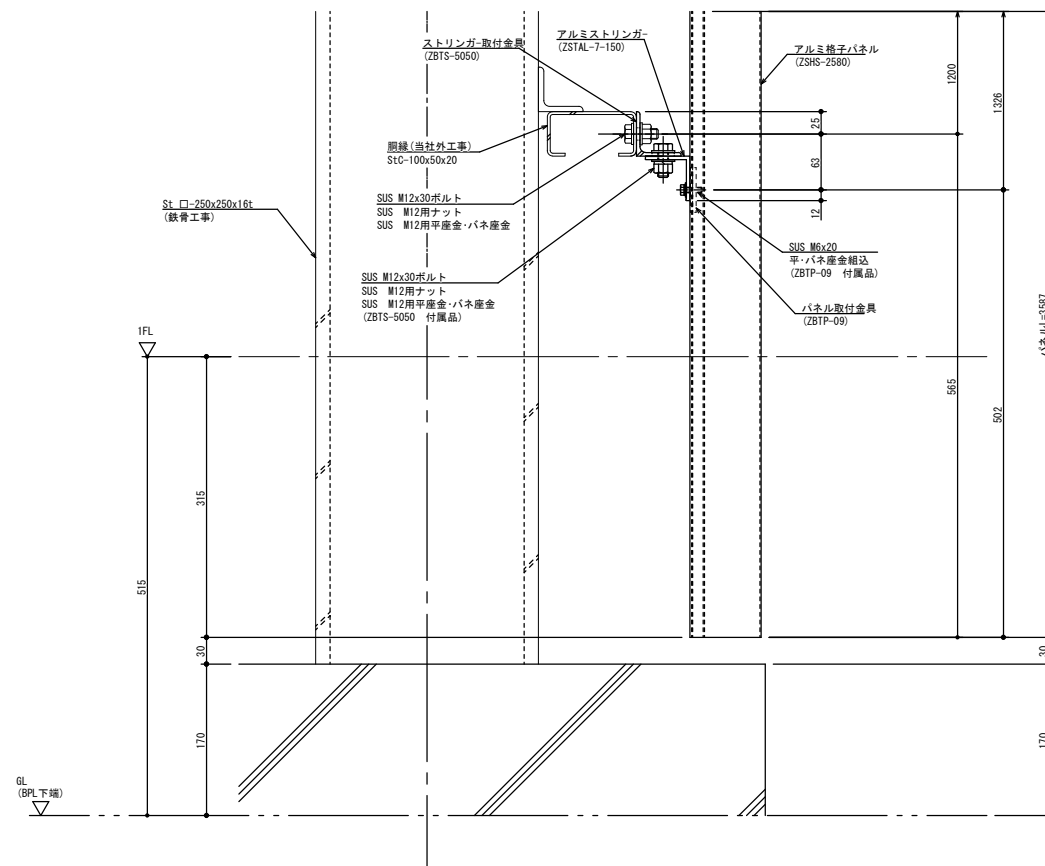
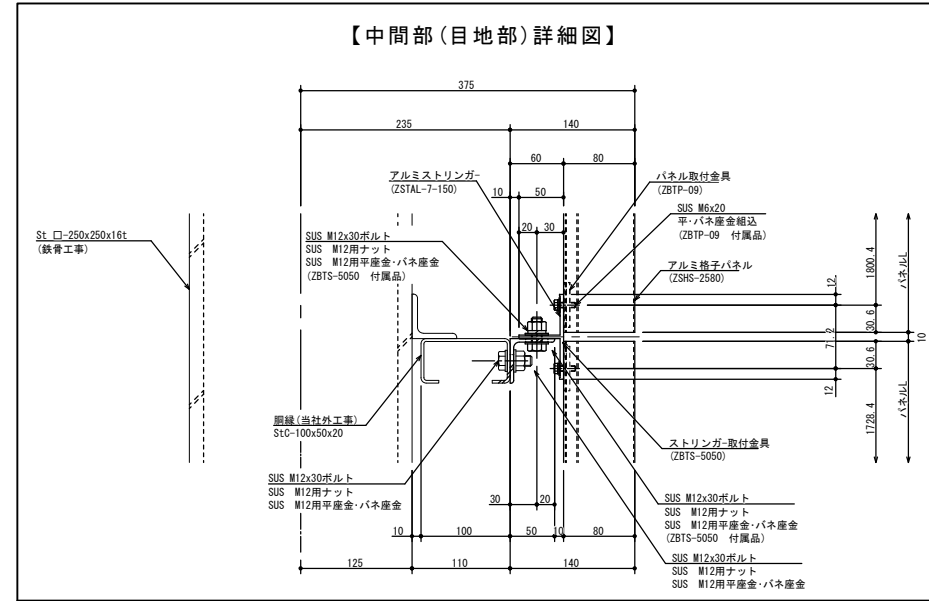
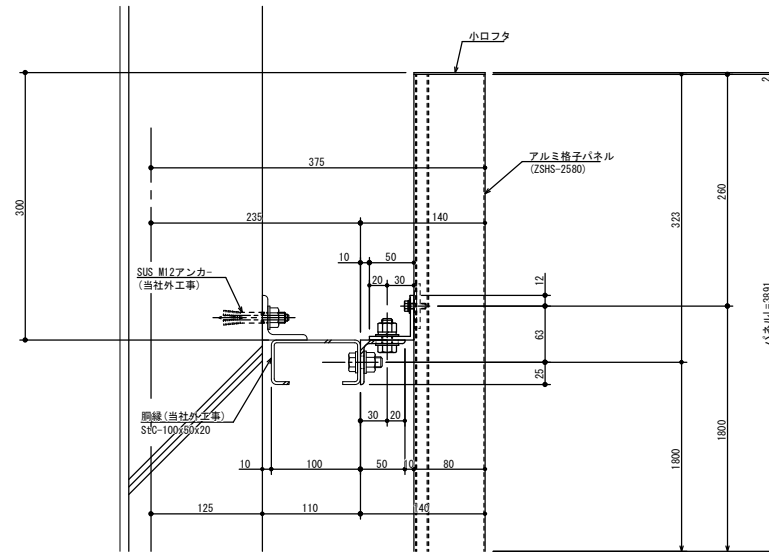
3階 平面図



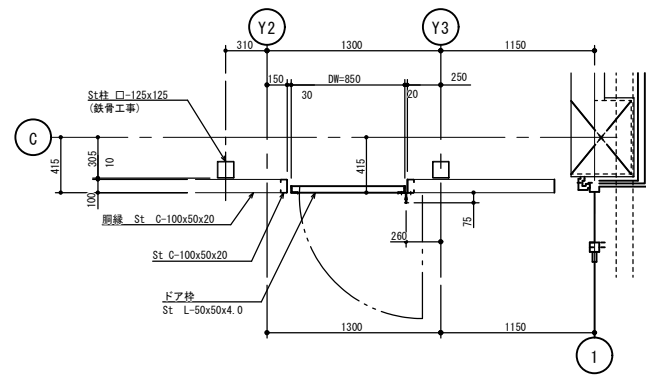
1階 平面図



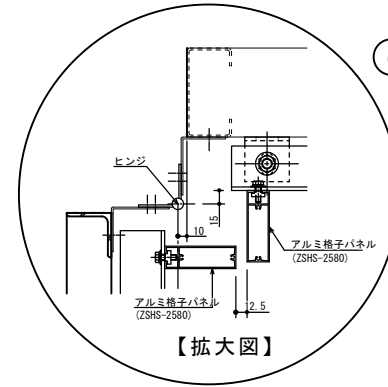




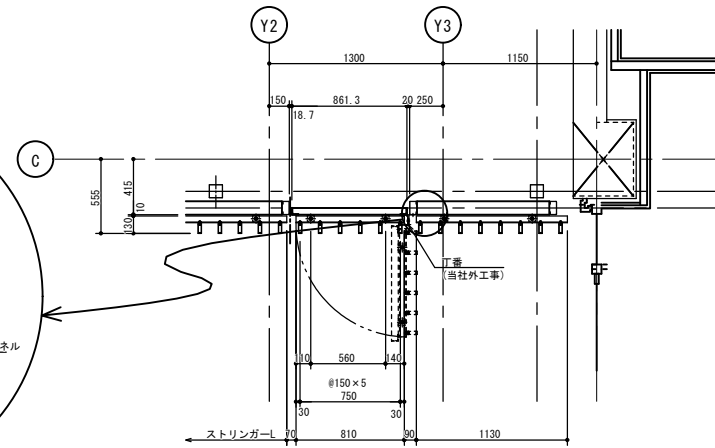
【C通り側 下端納り】



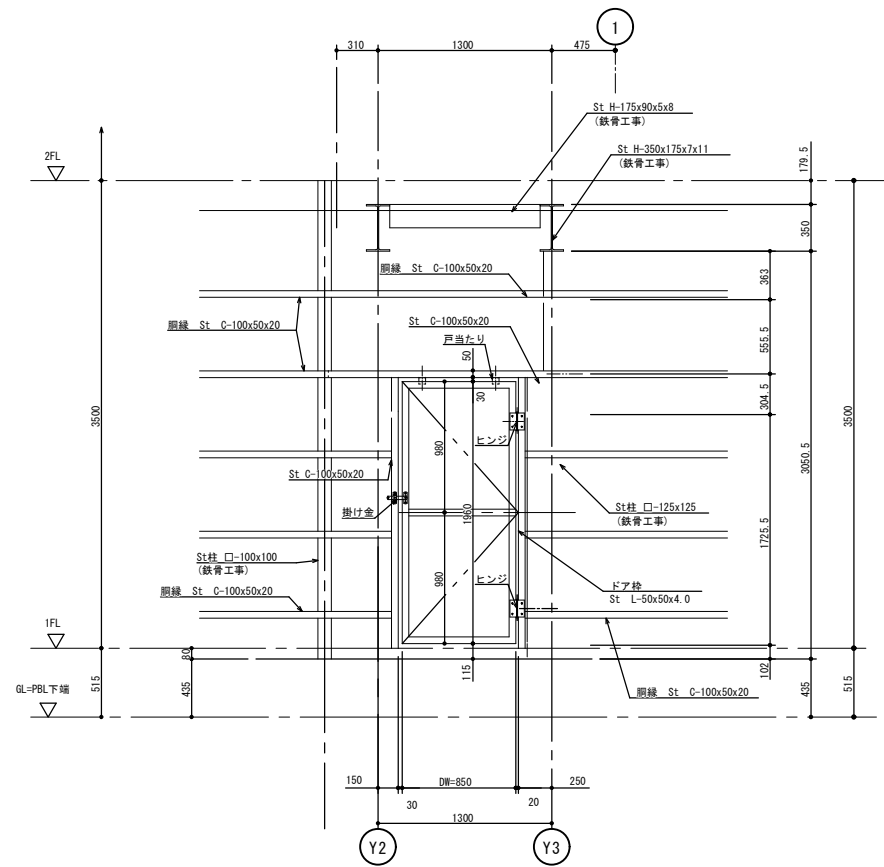
【胴縁・ドア枠 平面図】



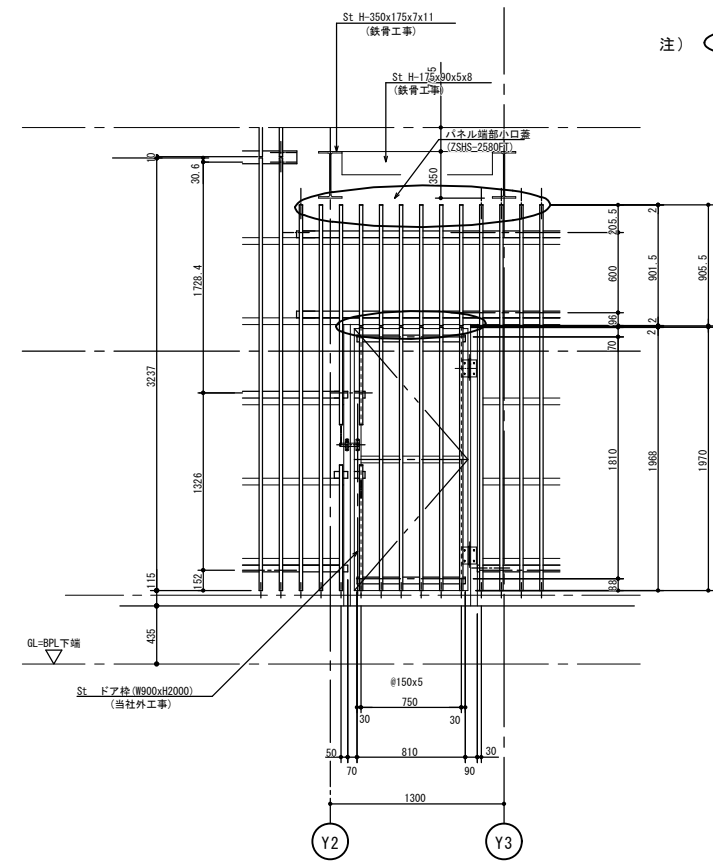
【拡大図】




【ドア周り 平面図】

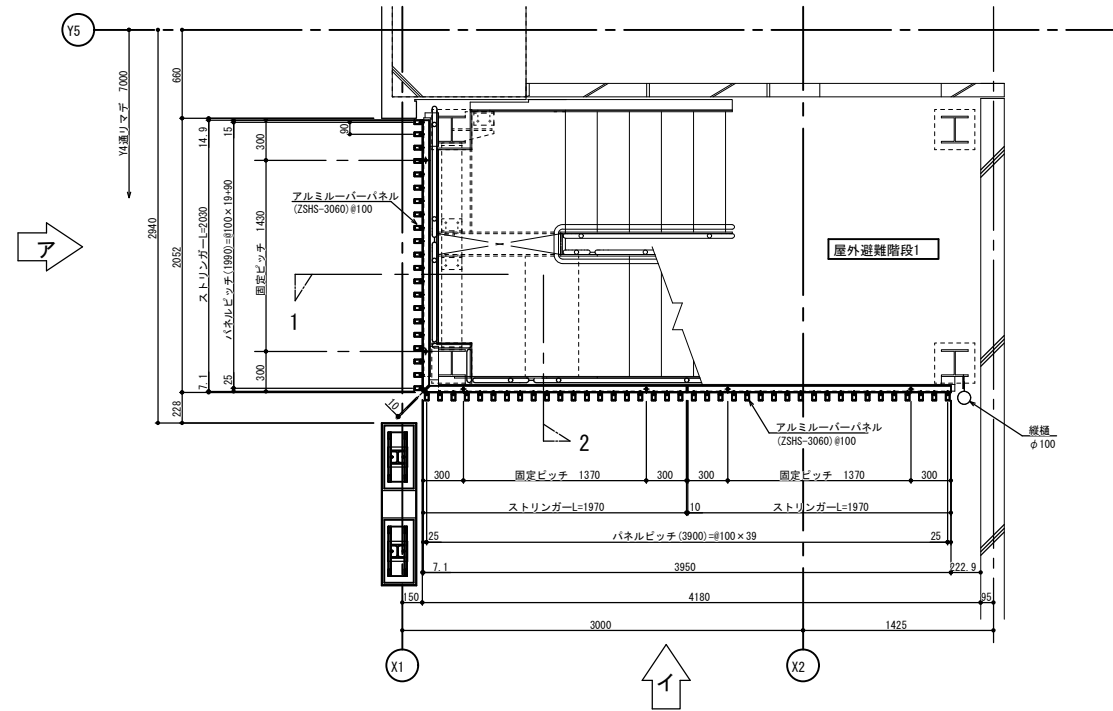


【胴縁・ドア枠 立面図】

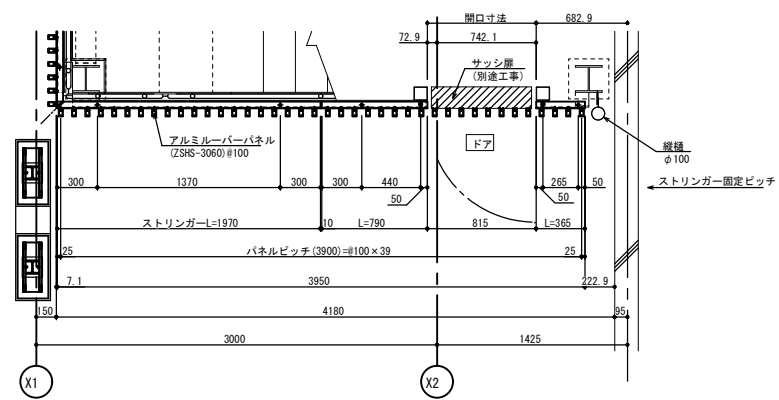


【ドア廻り 立面図】

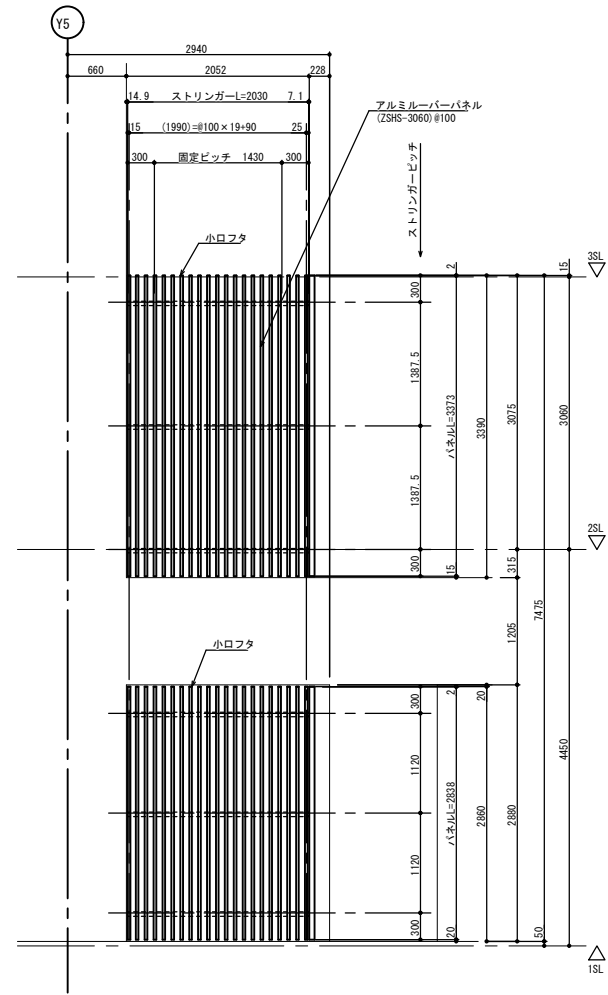
注)  部端部に小口蓋をお願いします。



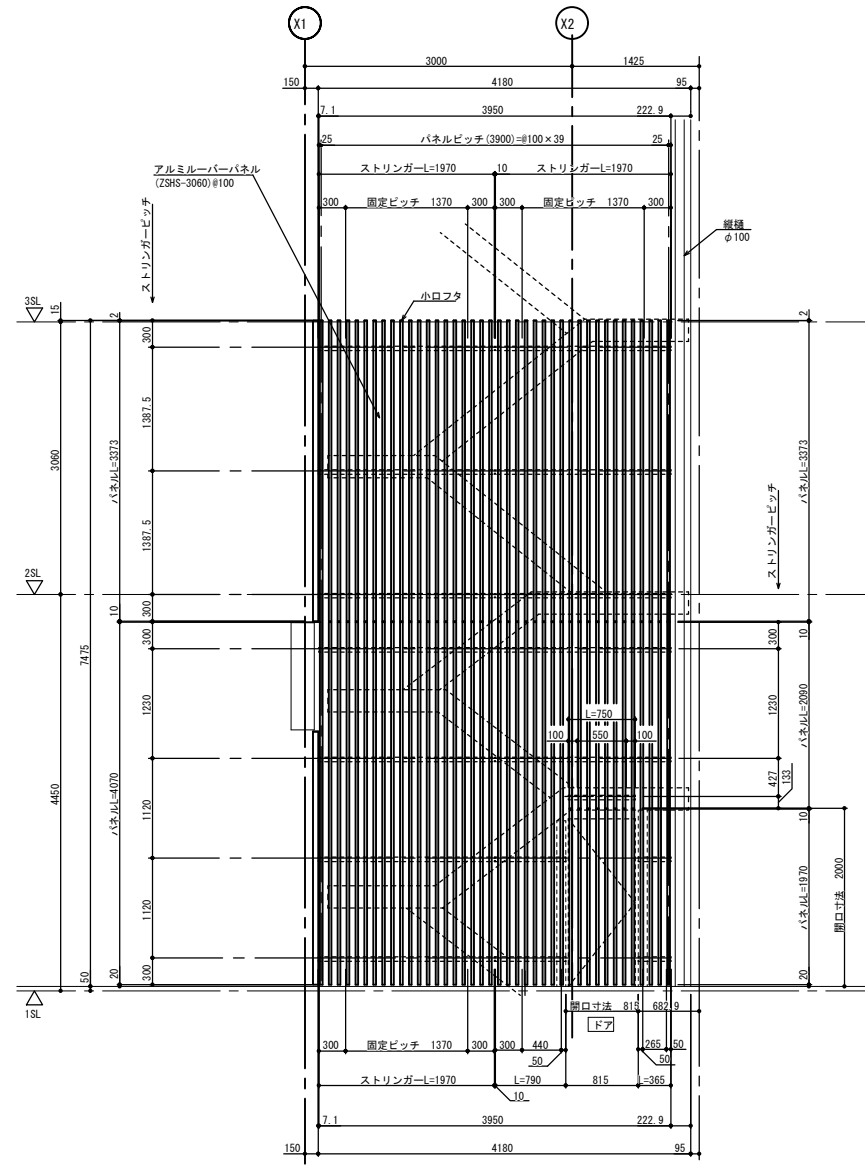
アルミルーバー 平面図



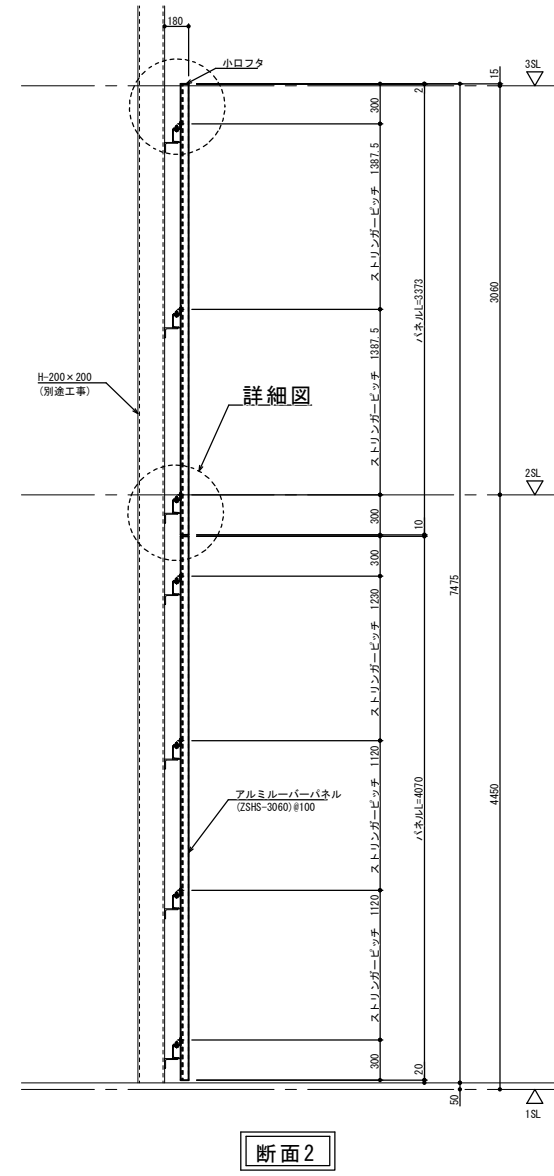
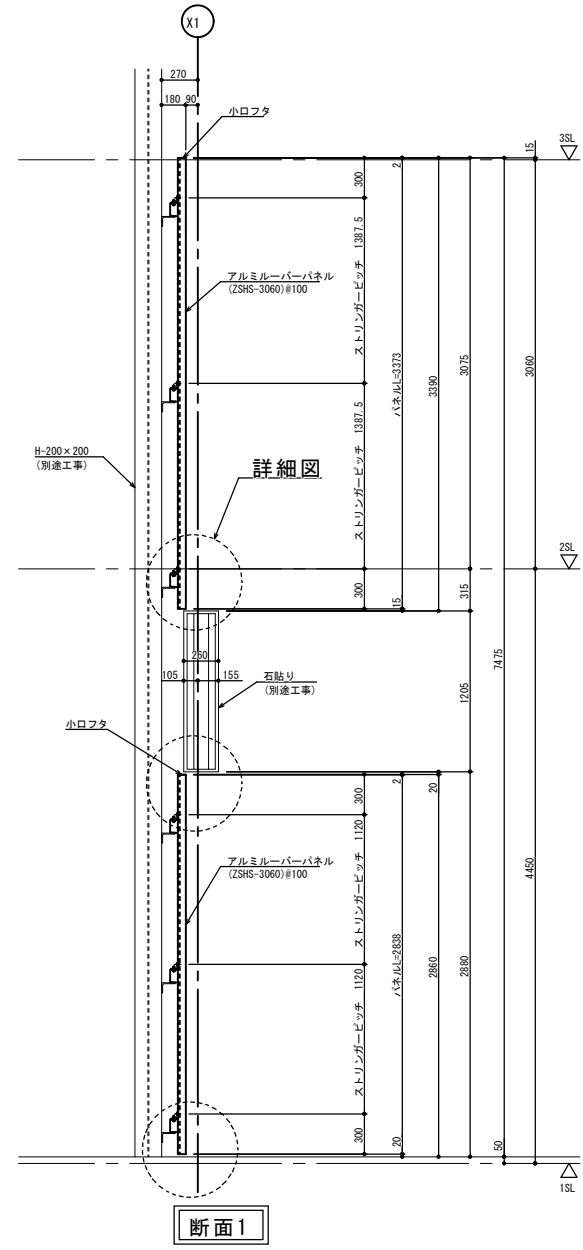
ドア部平面図

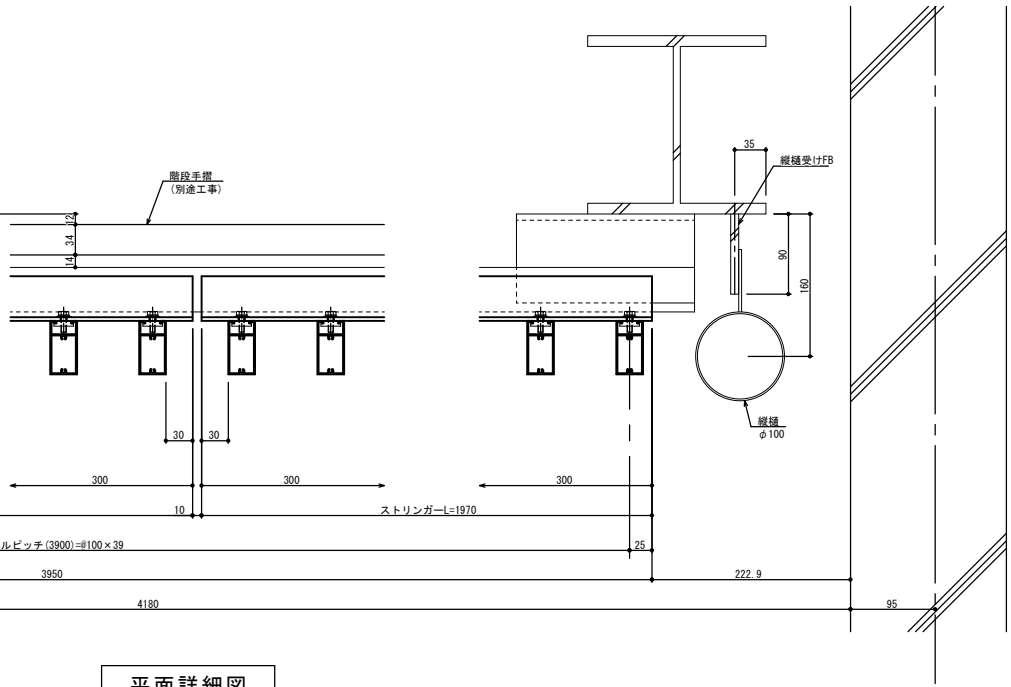
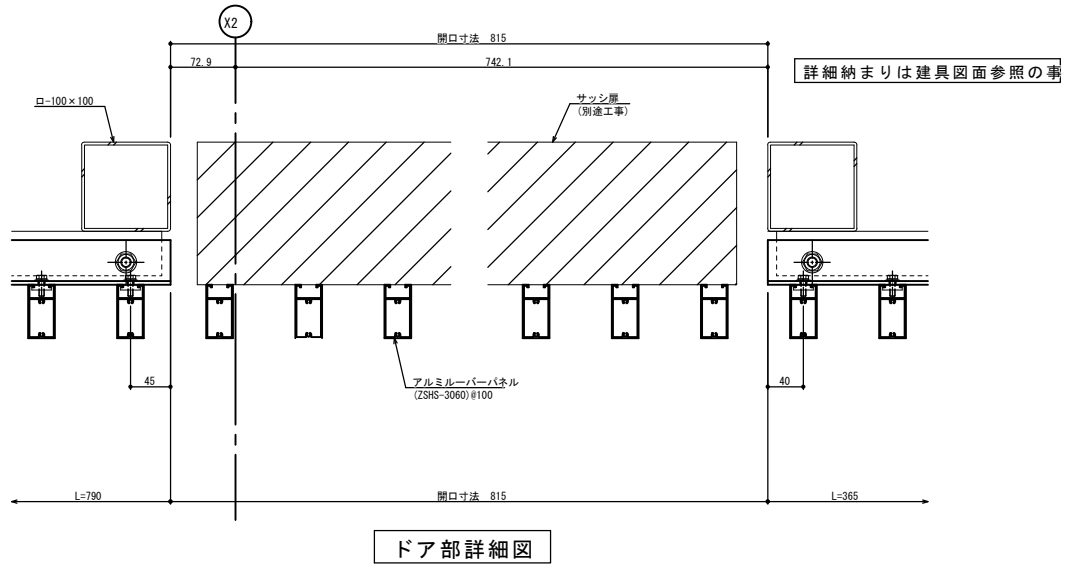
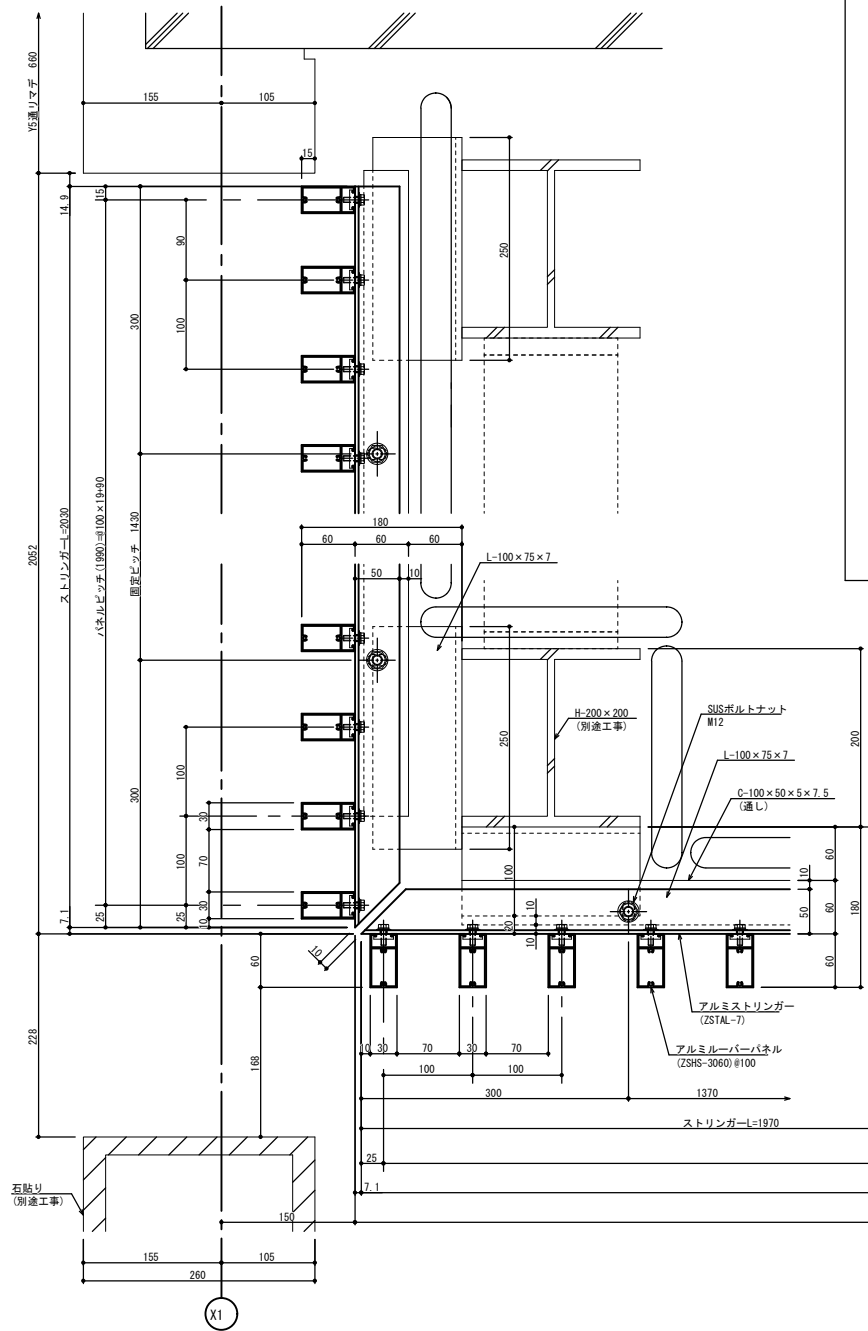


ア矢視 立面図



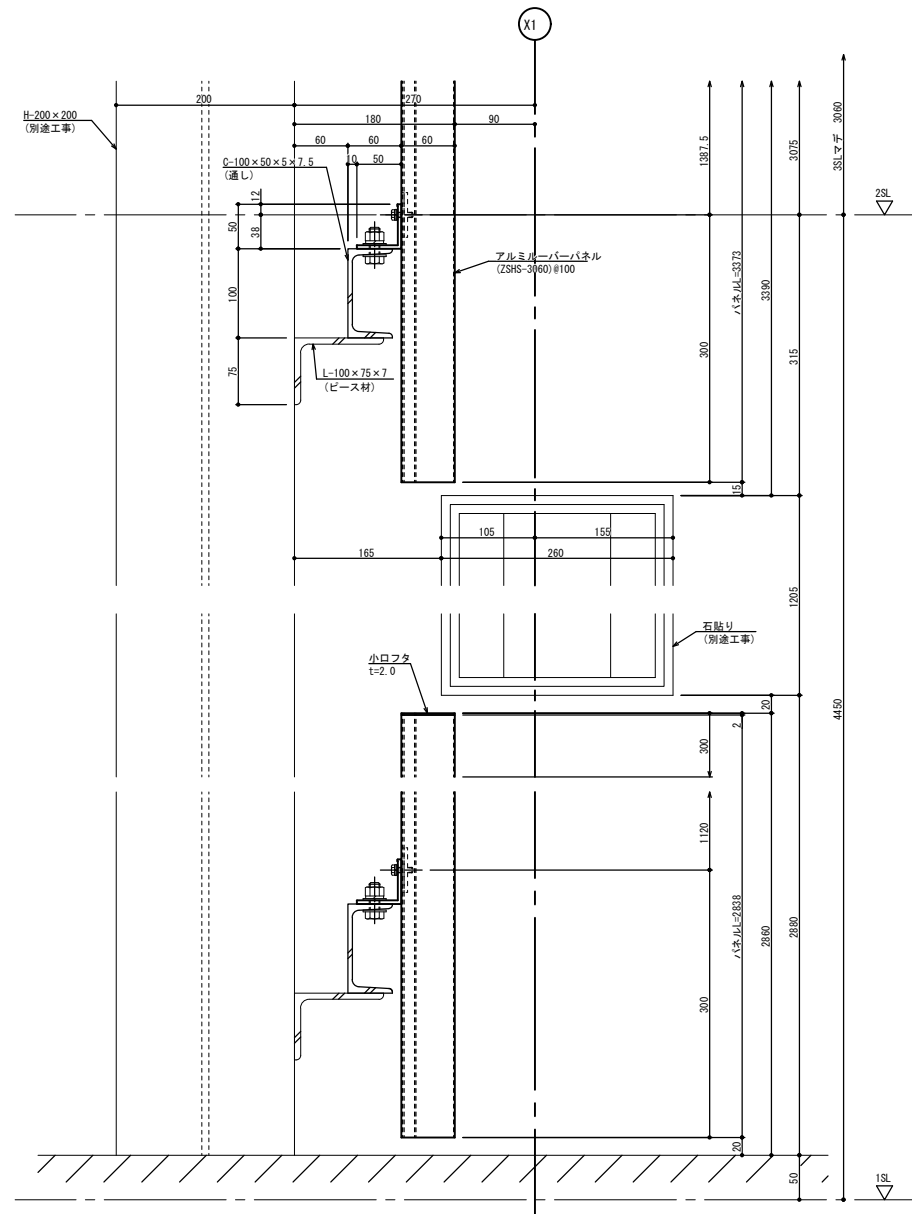
イ矢視 立面図



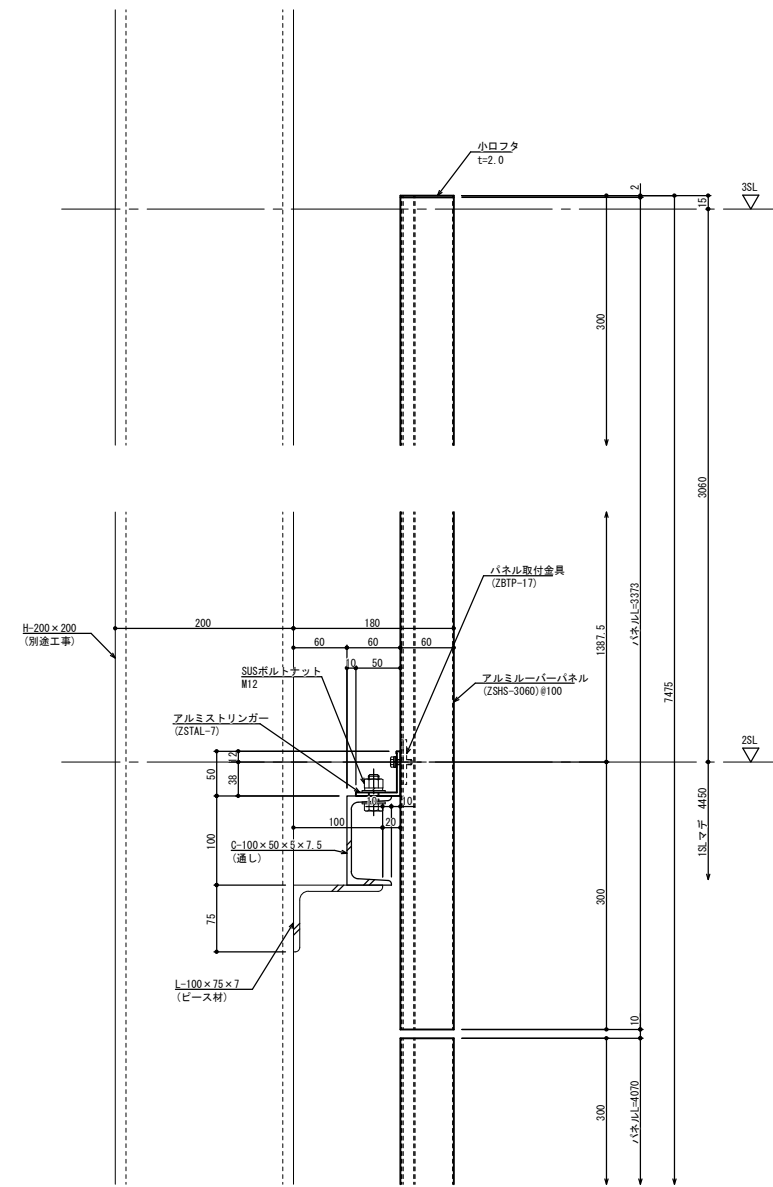


平面詳細図

ドア部詳細図

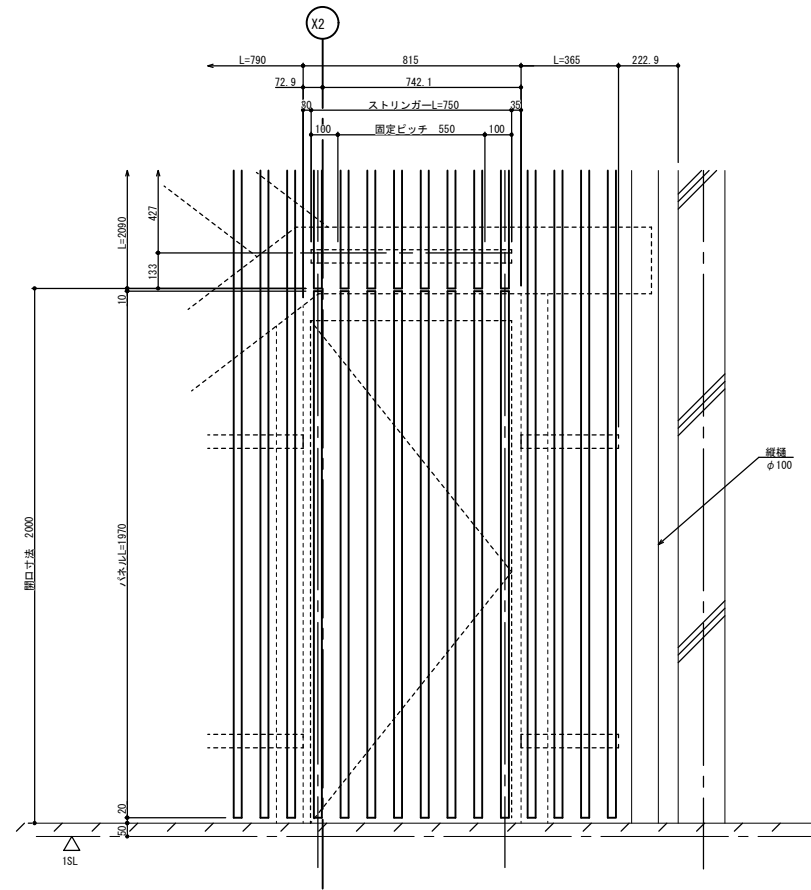
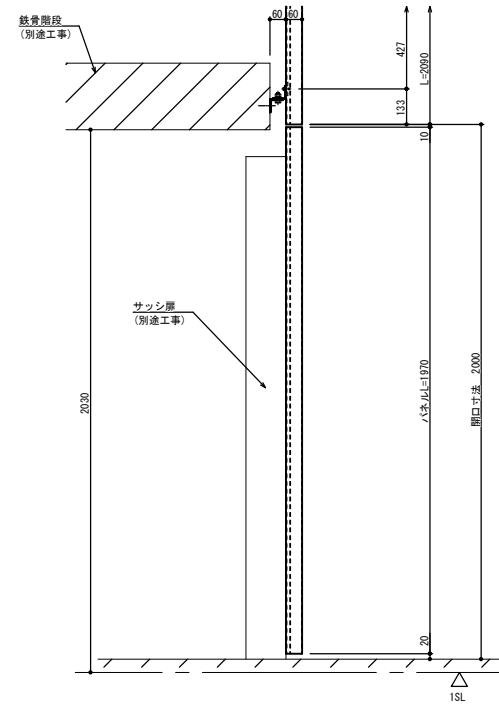
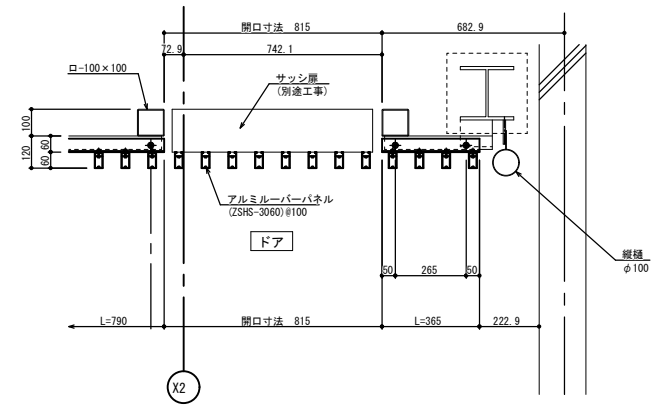


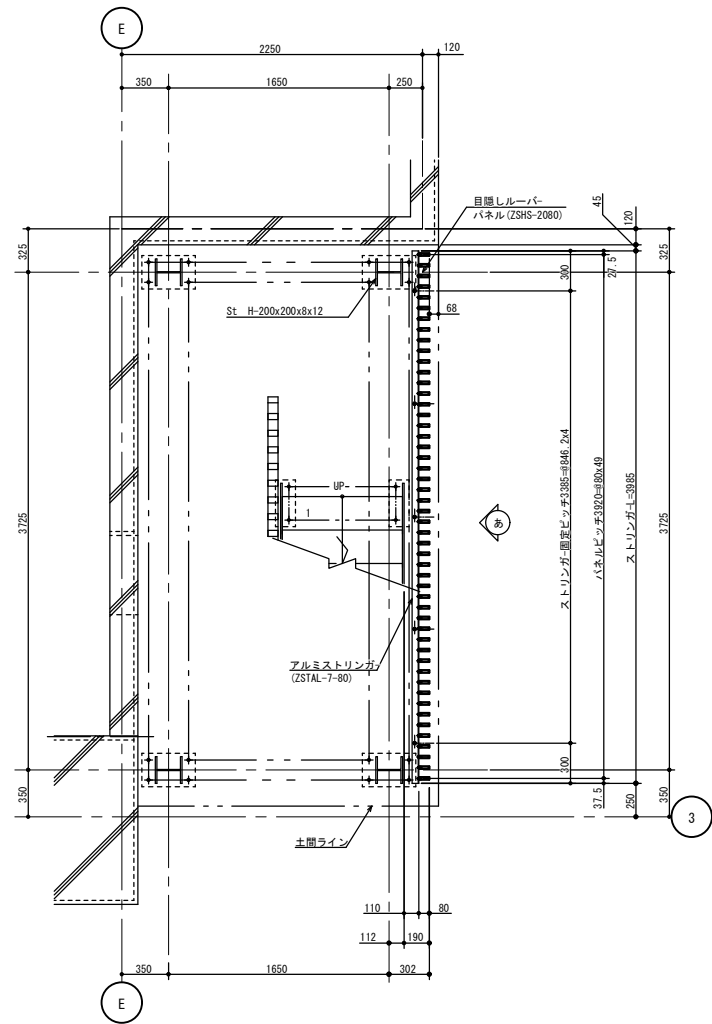
断面1 詳細図



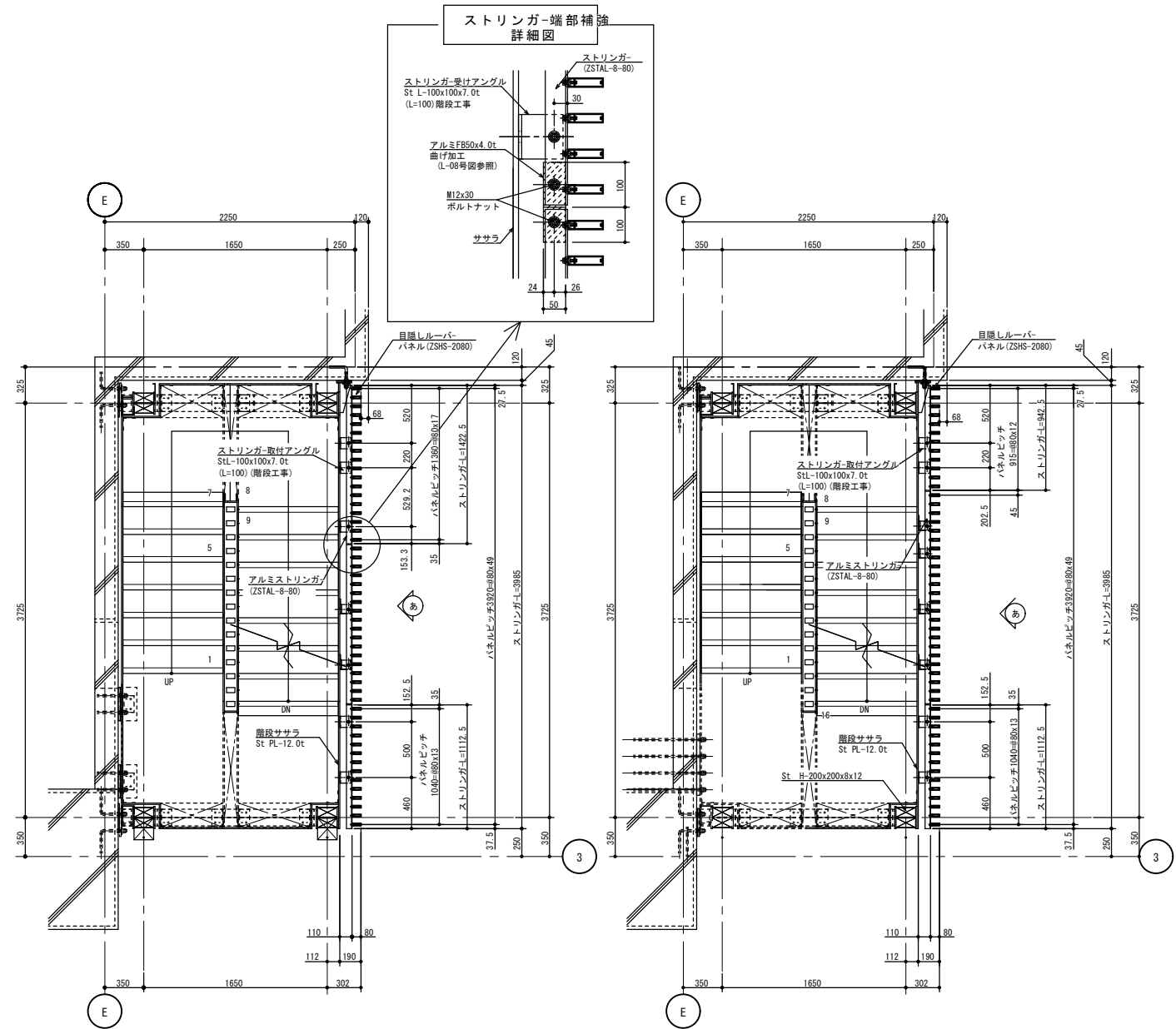
断面2 詳細図

ドア詳細図



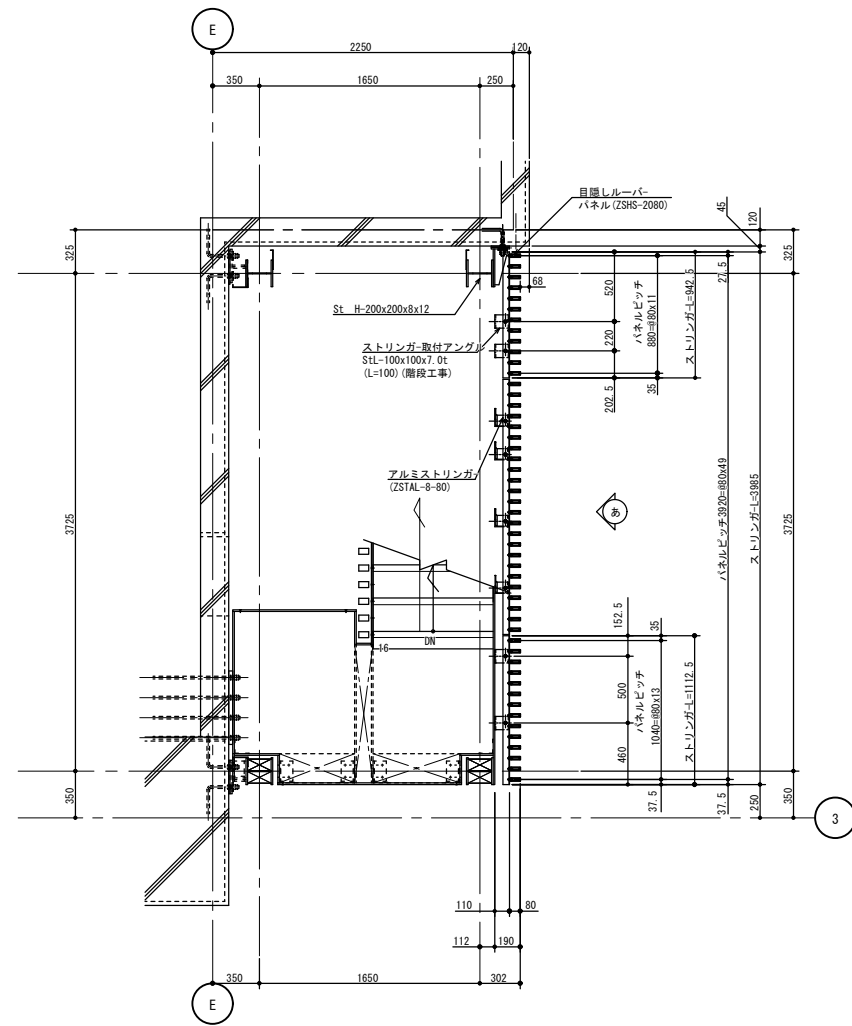


1階平面図

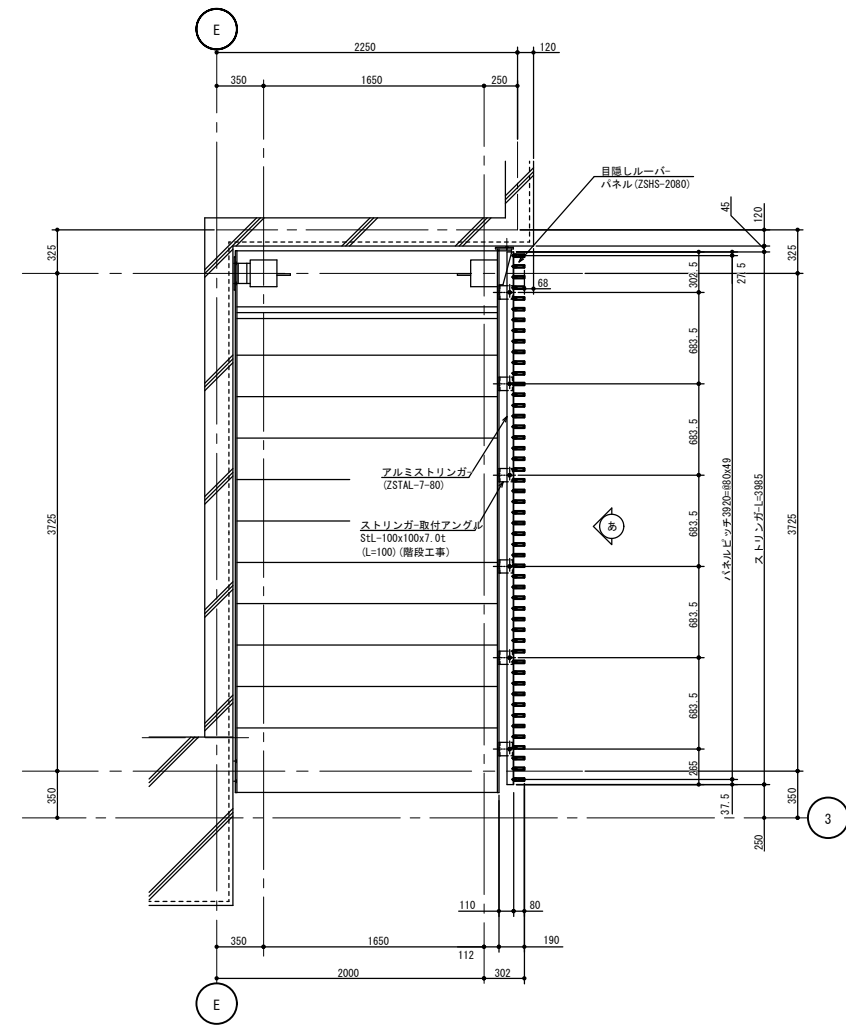


2階平面図

3~18階平面図

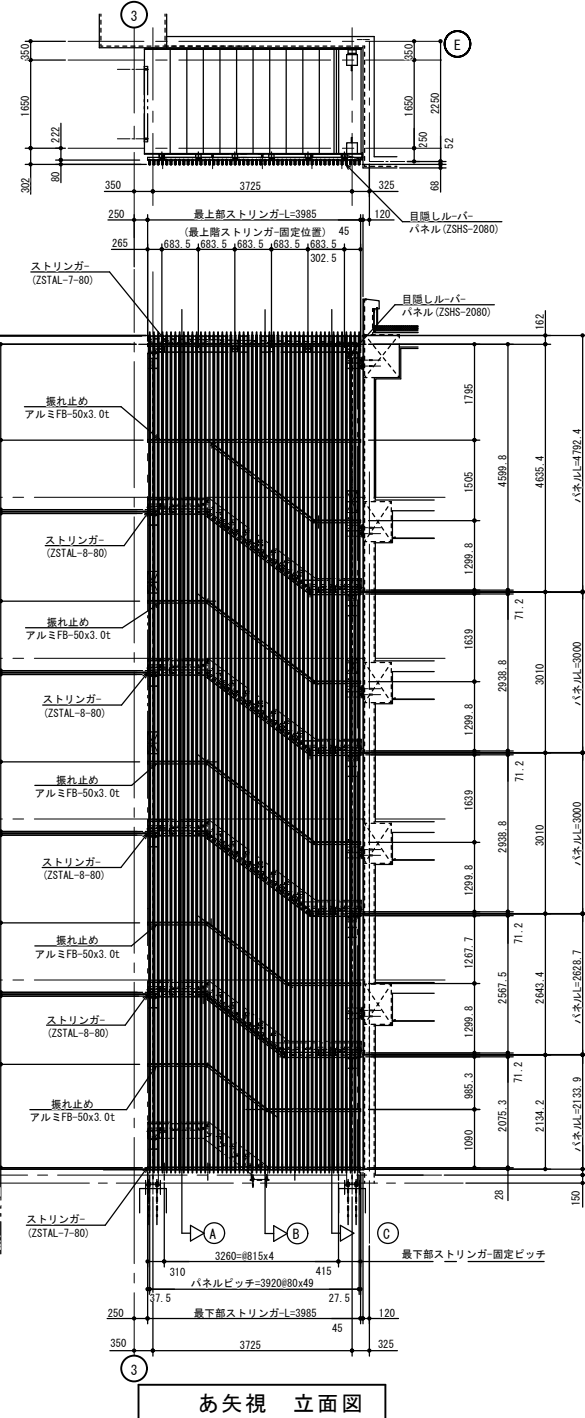


19階平面図 S=1/20



屋根平面図 S=1/20

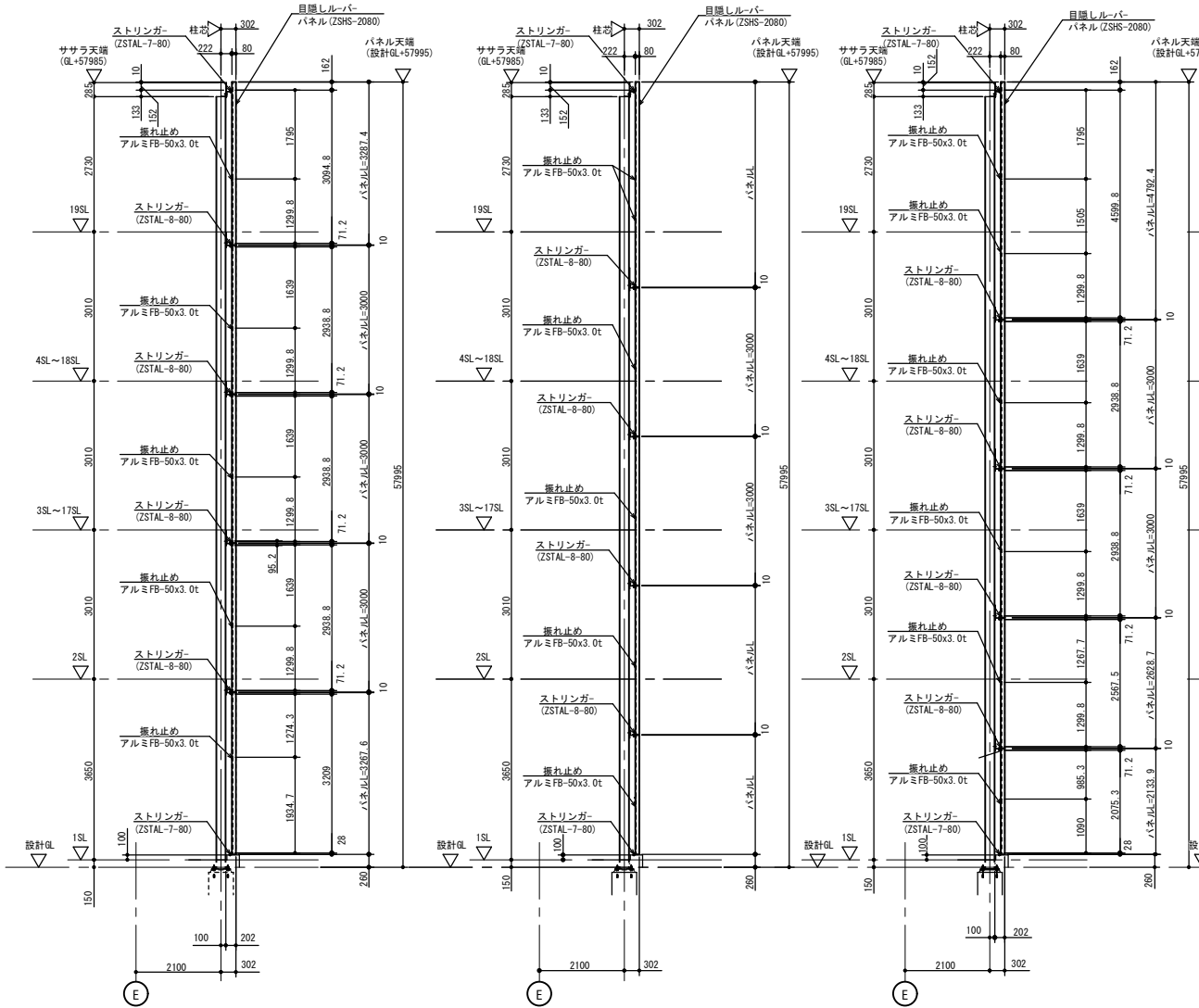
平面図

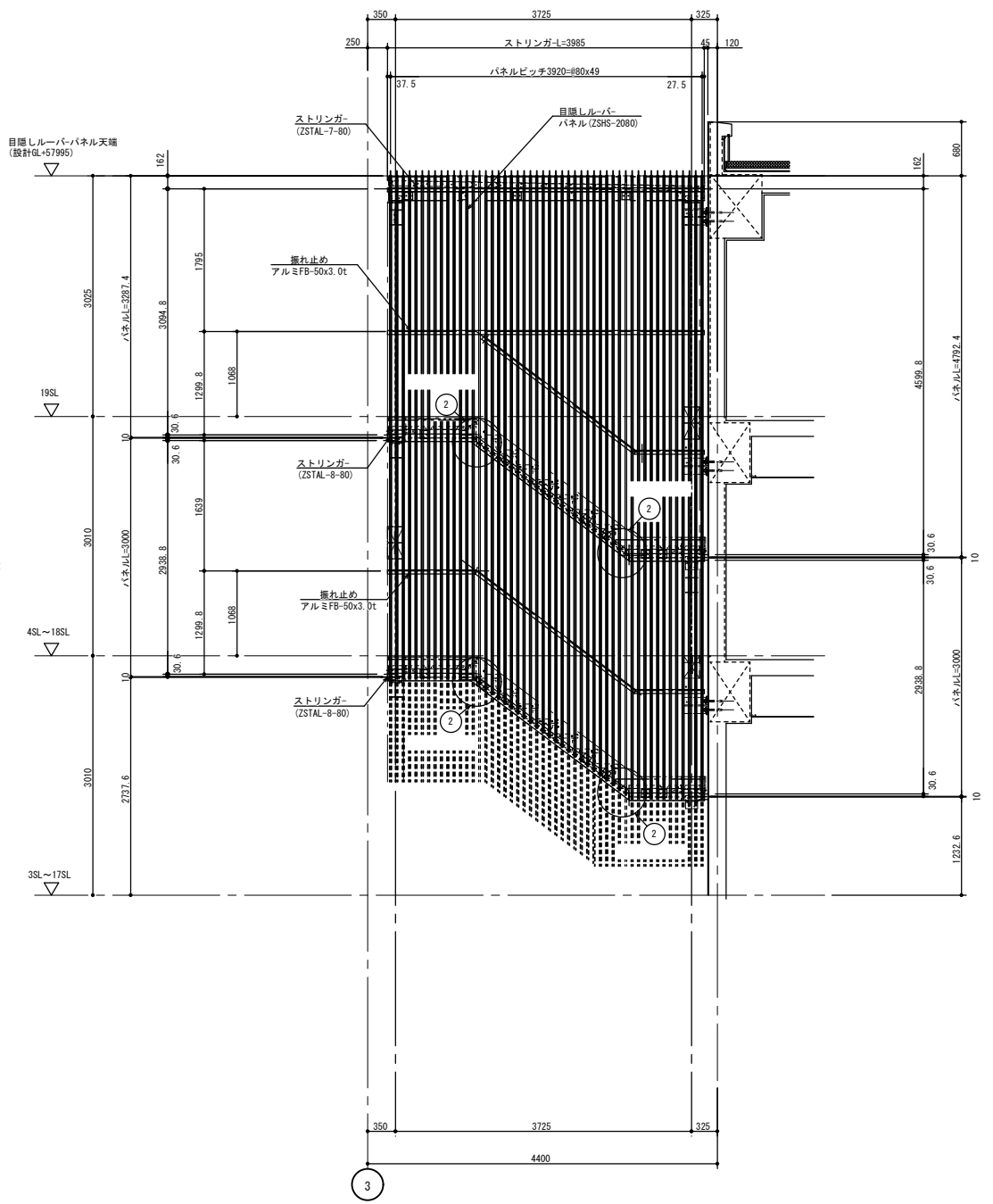
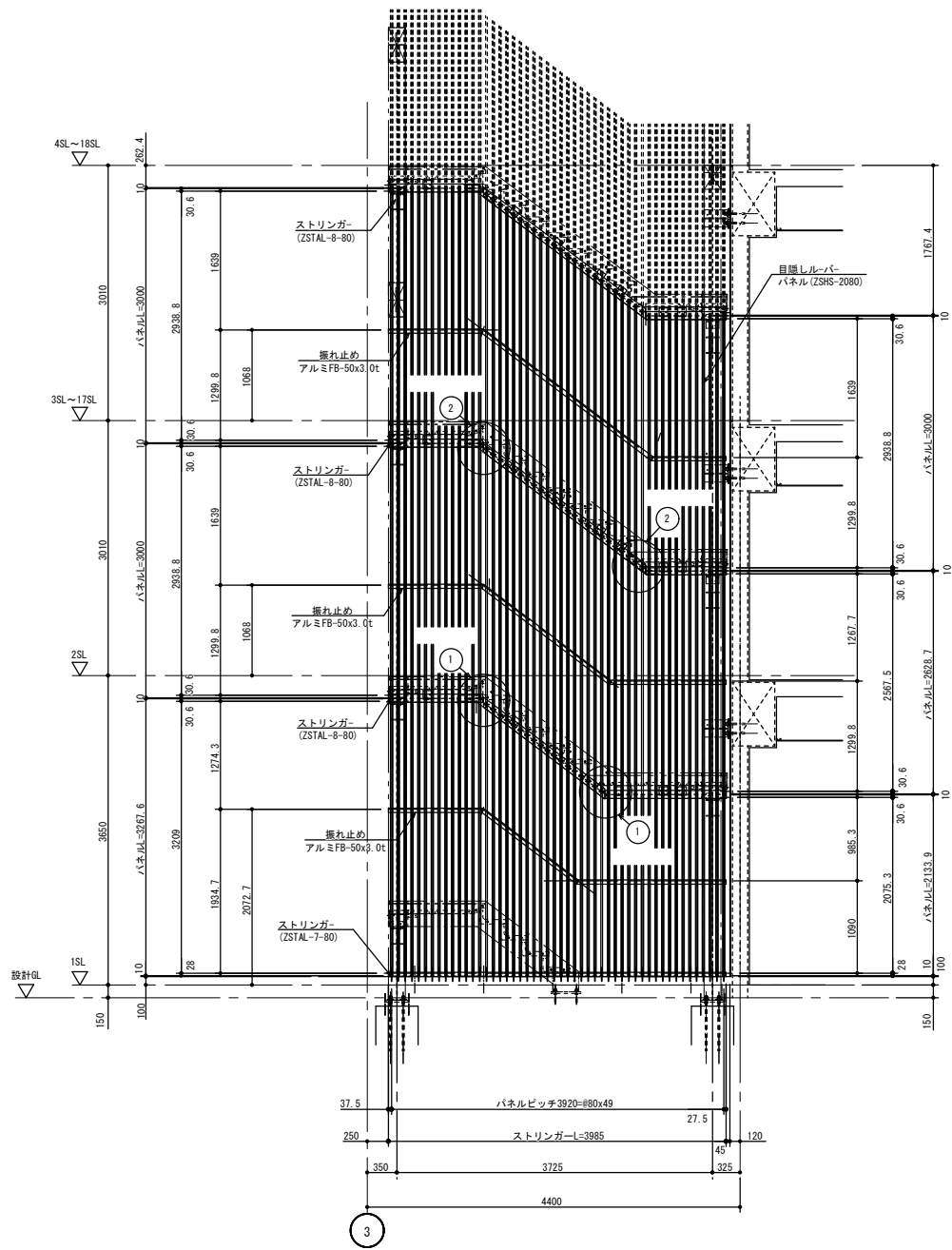


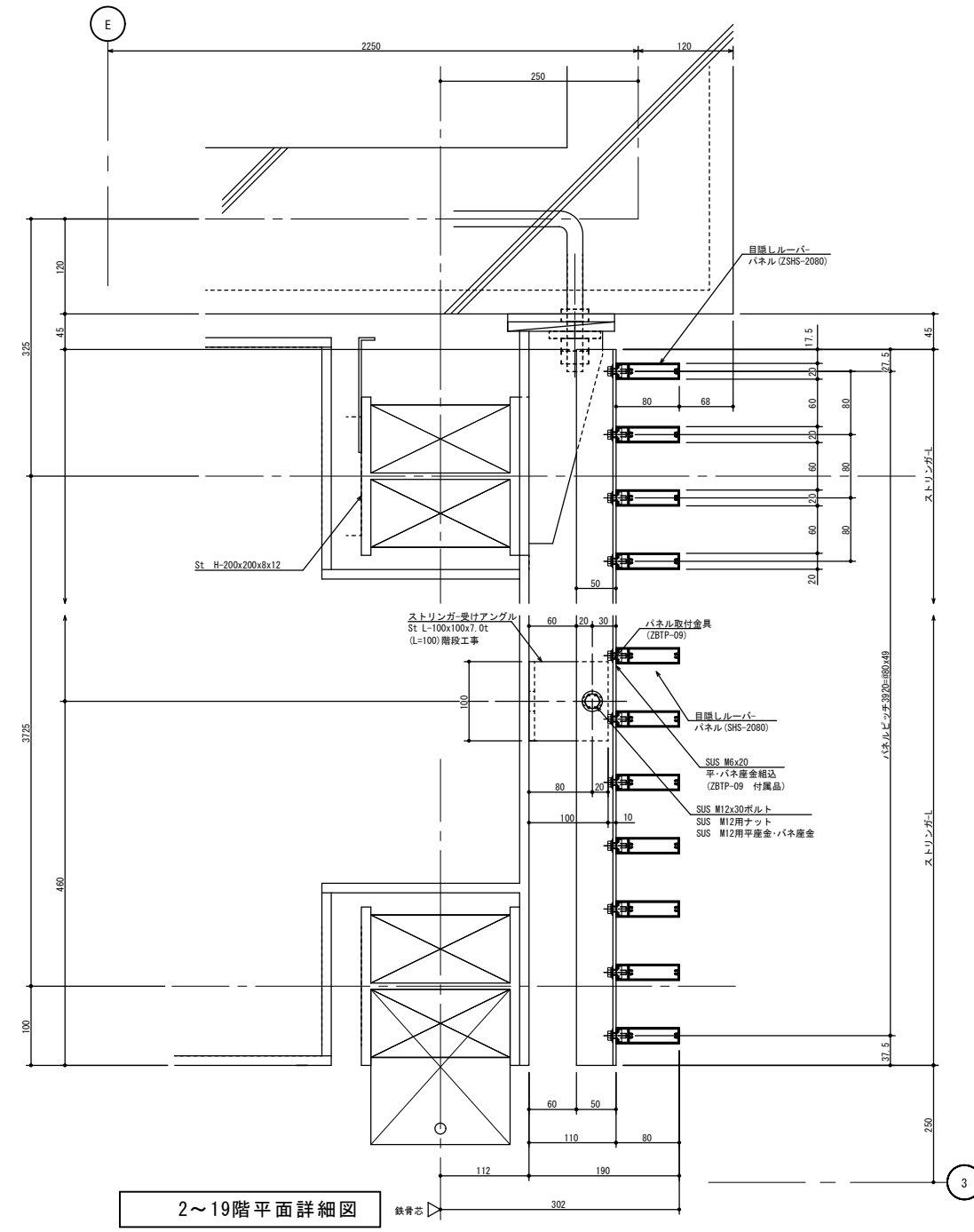
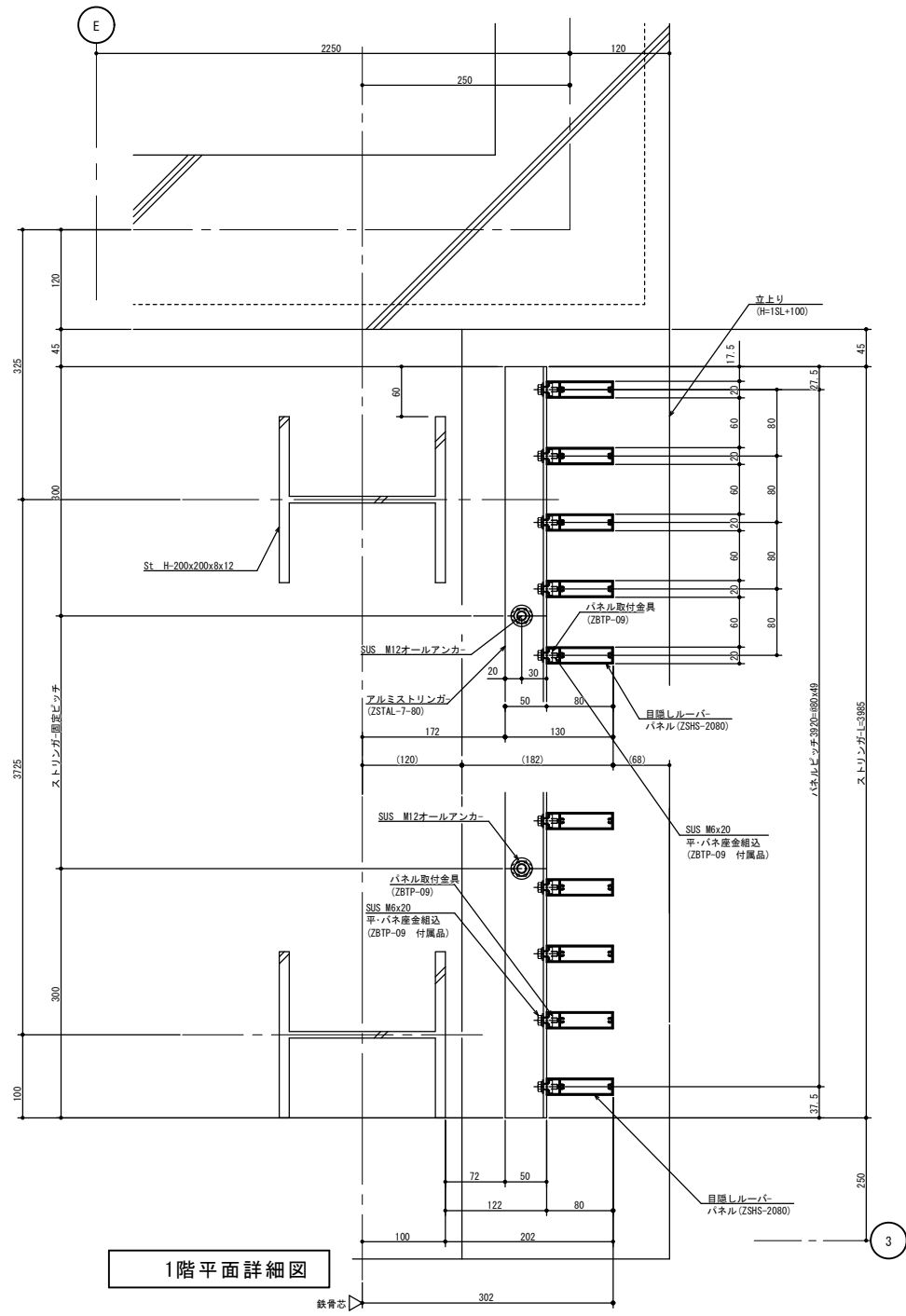
A 断面図

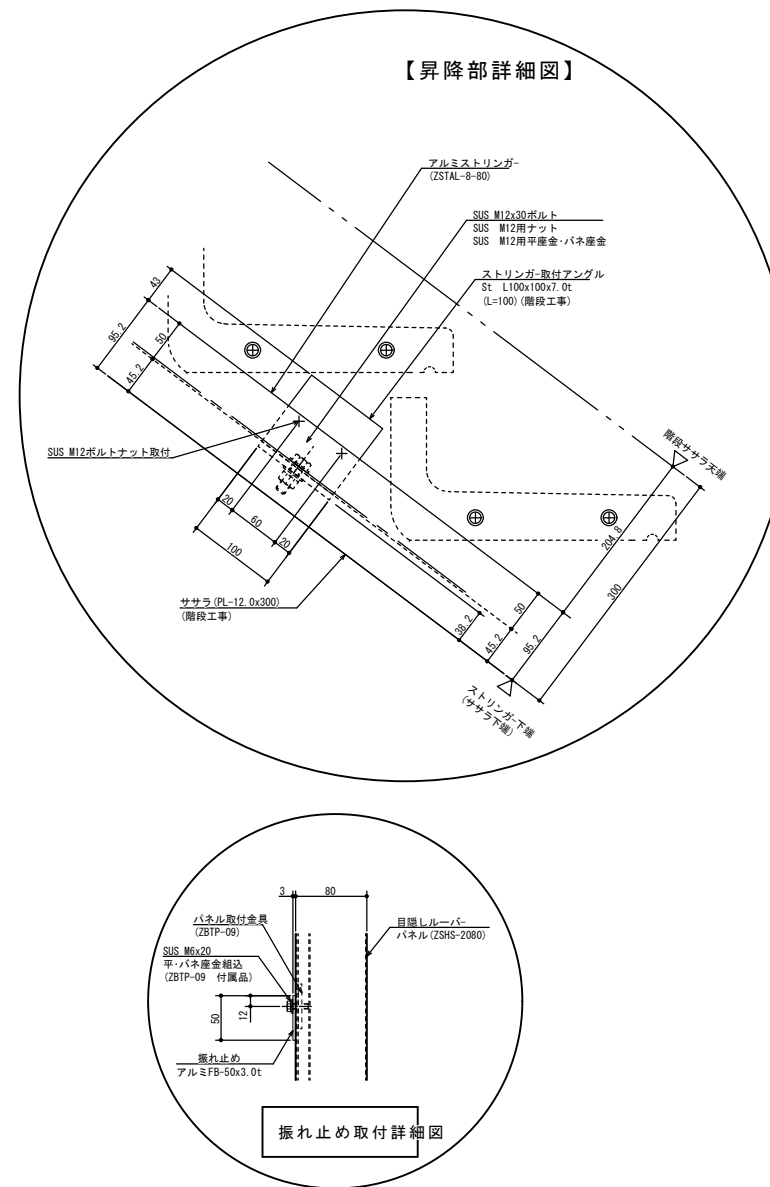
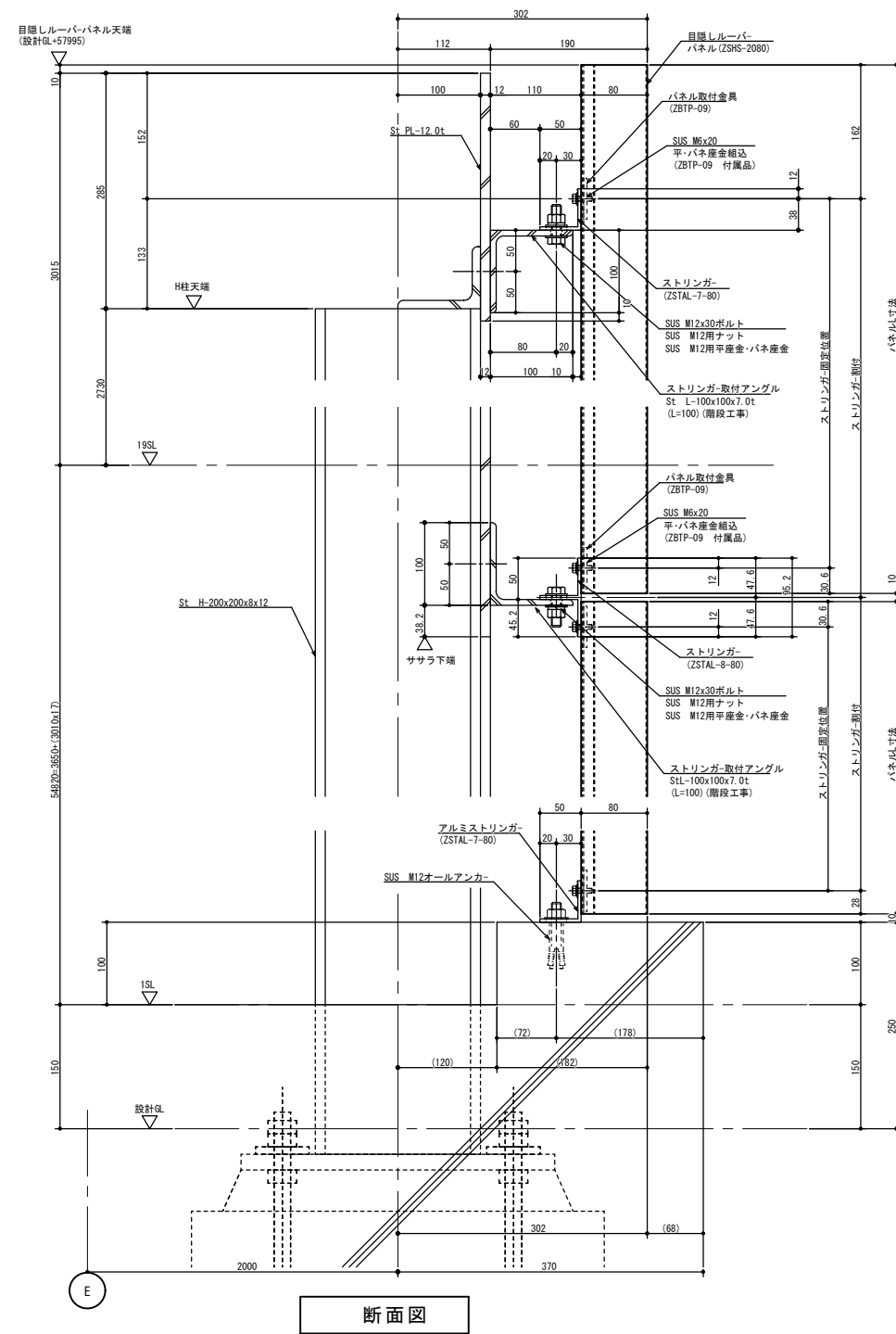
B 断面図

C 断面図

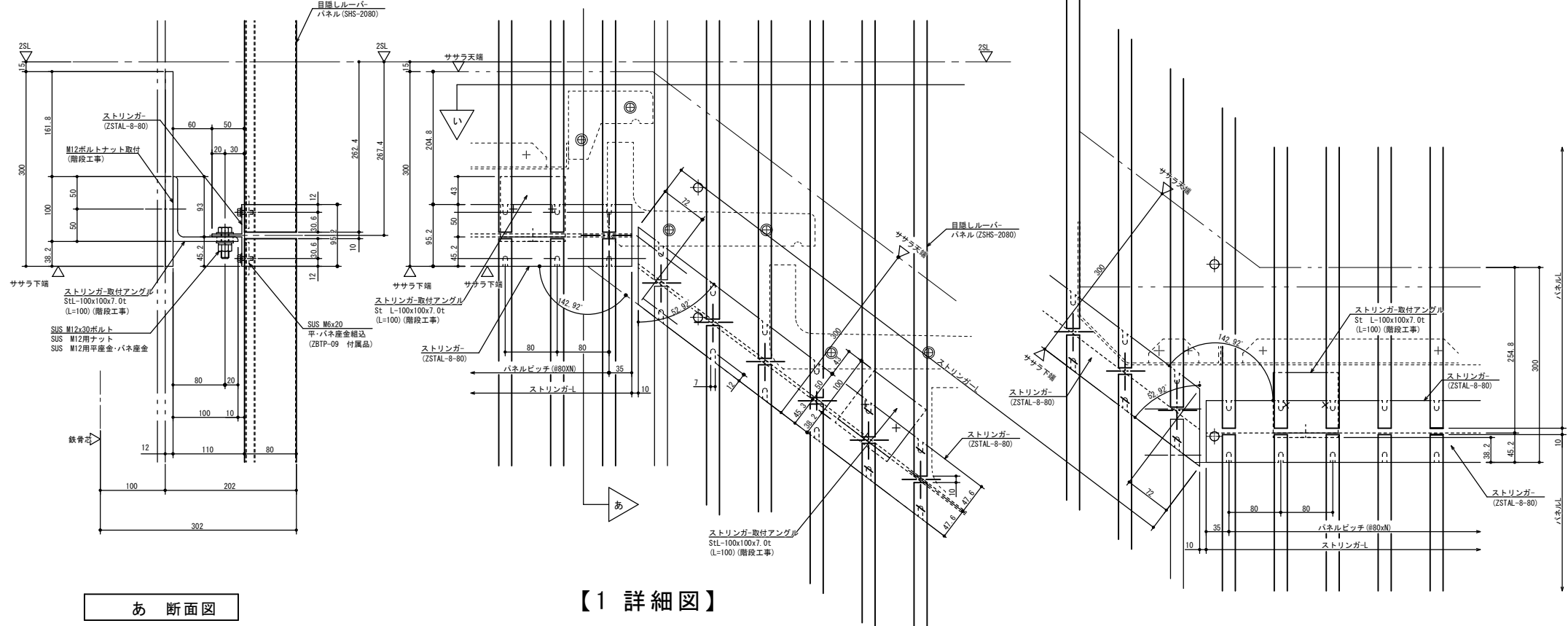
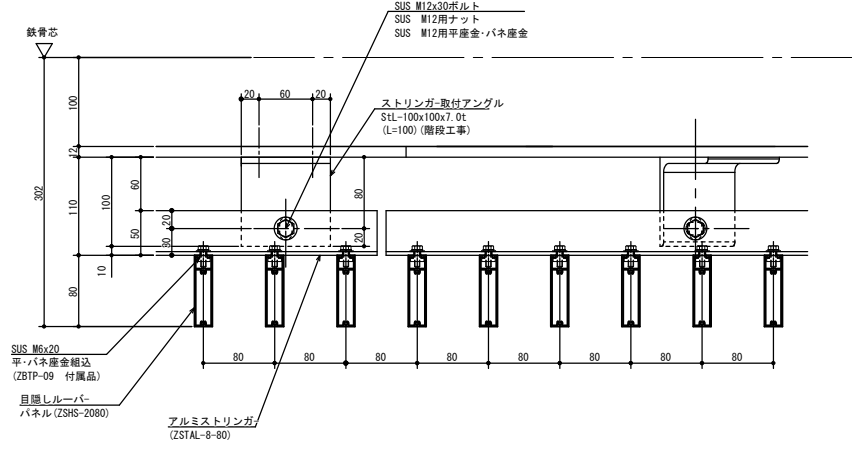








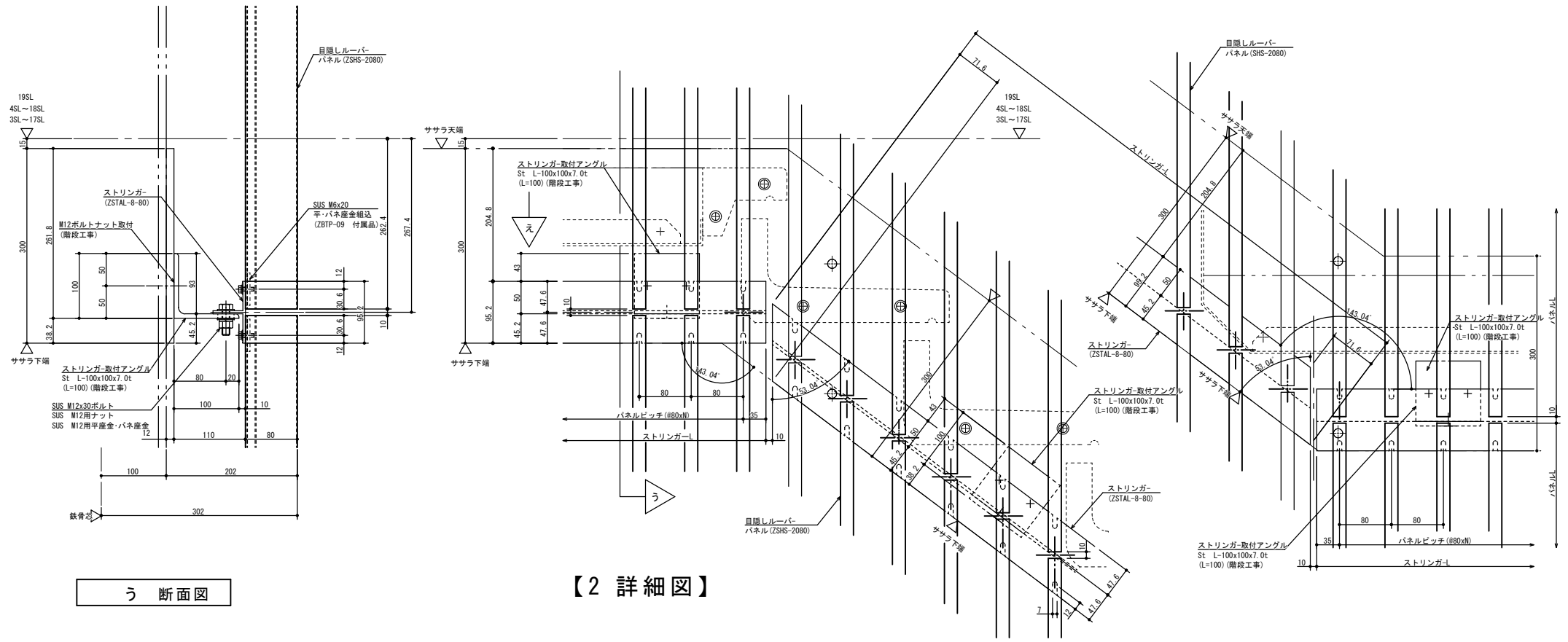
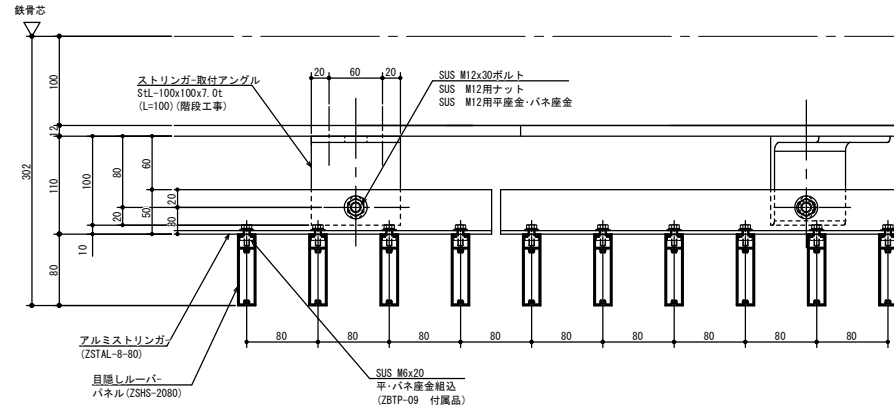
い 断面図



あ 断面図

【1 詳細図】

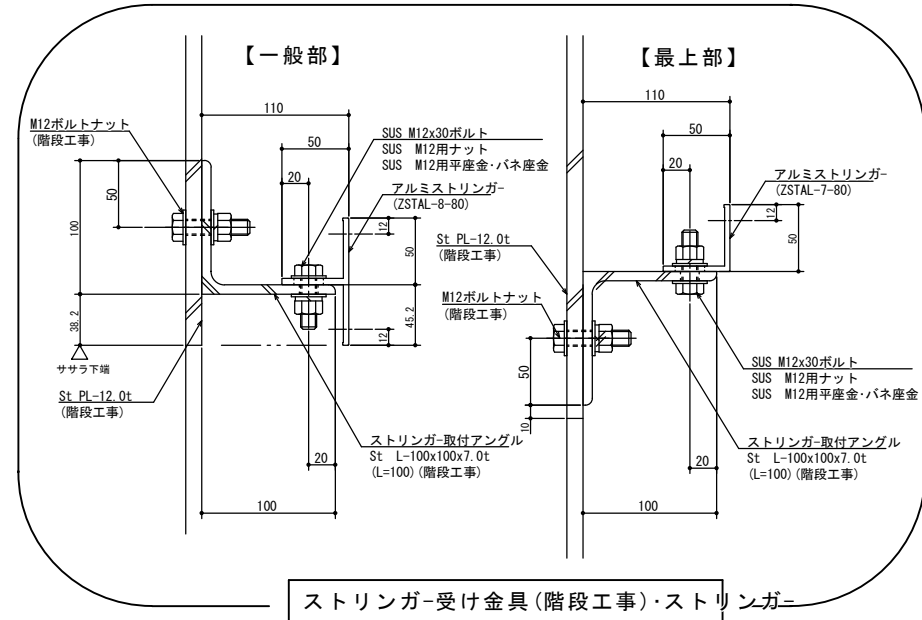
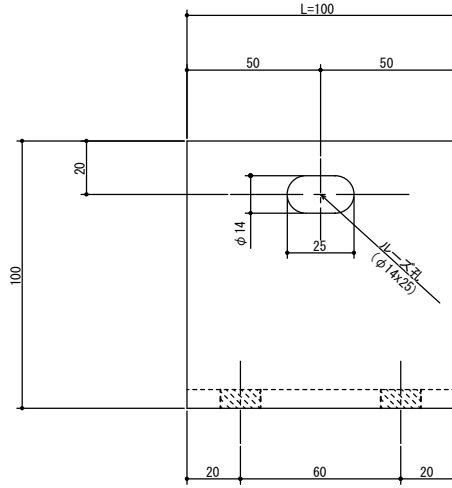
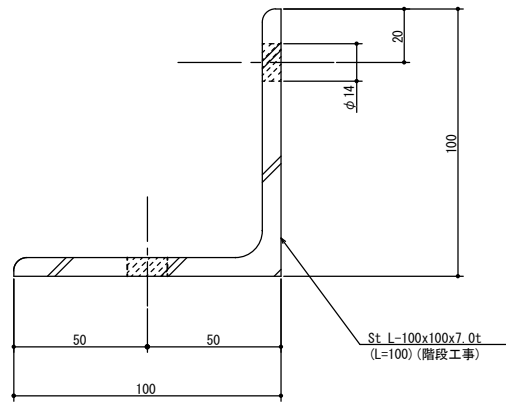
え 断面図



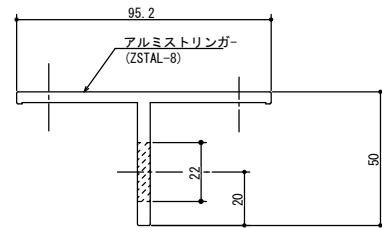
う 断面図

【2 詳細図】

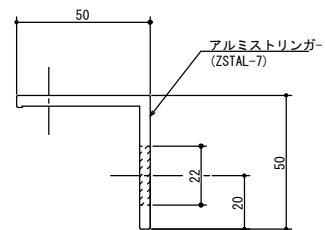
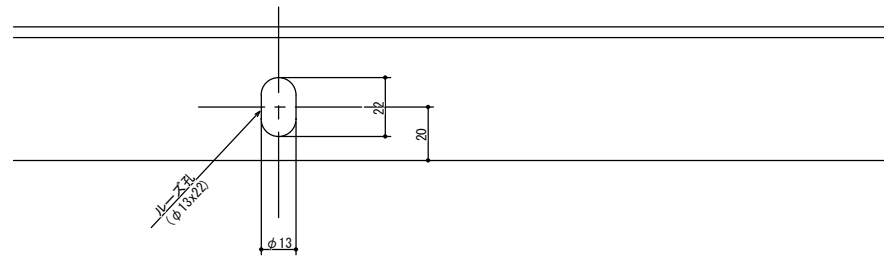
ストリンガ-受け金具
St L-100x100x7.0t (L=100)
(階段工事)



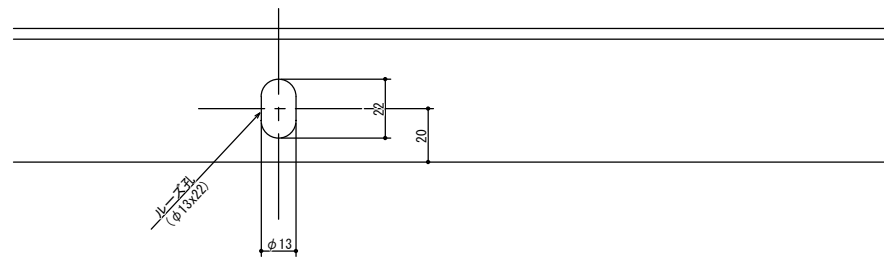
ストリンガ-受け金具(階段工事)・ストリンガ-

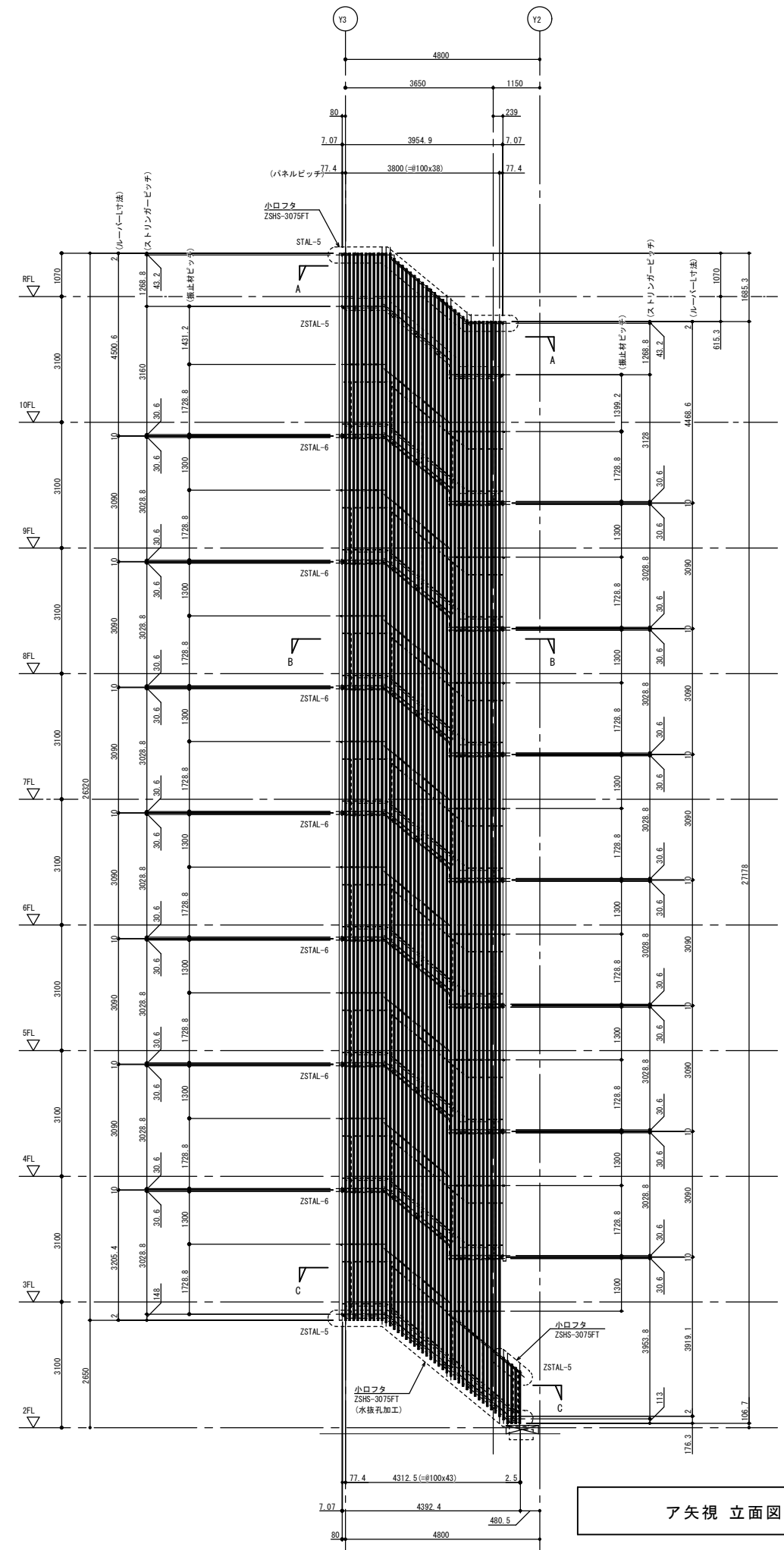


アルミストリンガ-(ZSTAL-8)

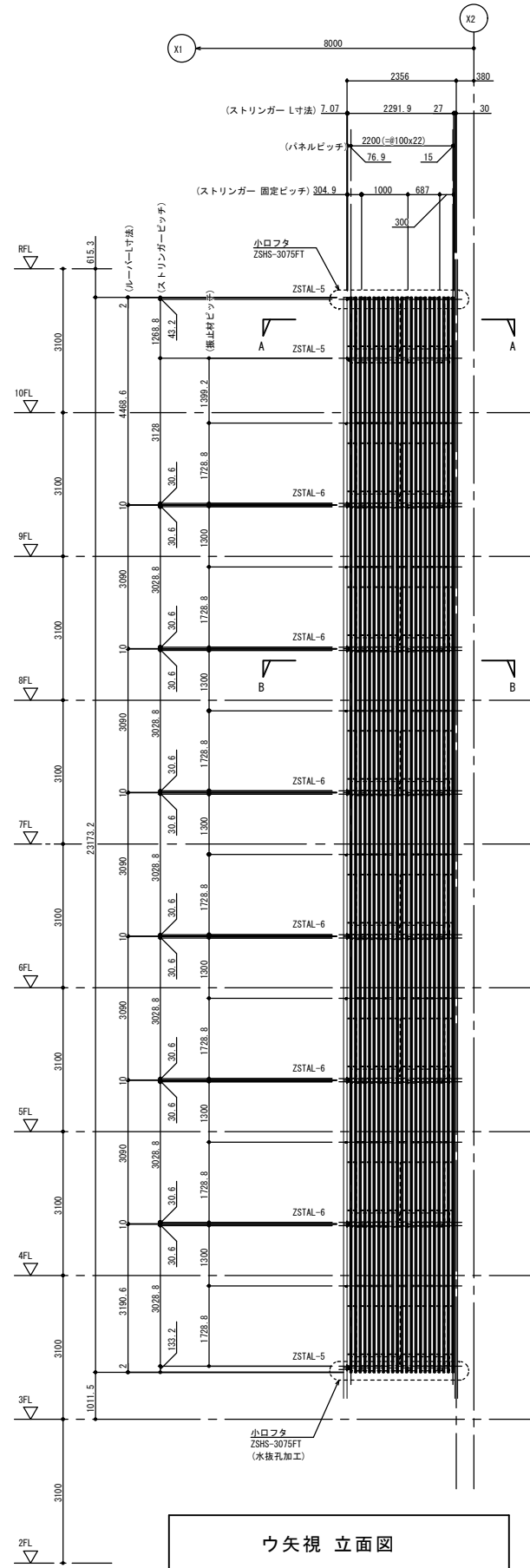
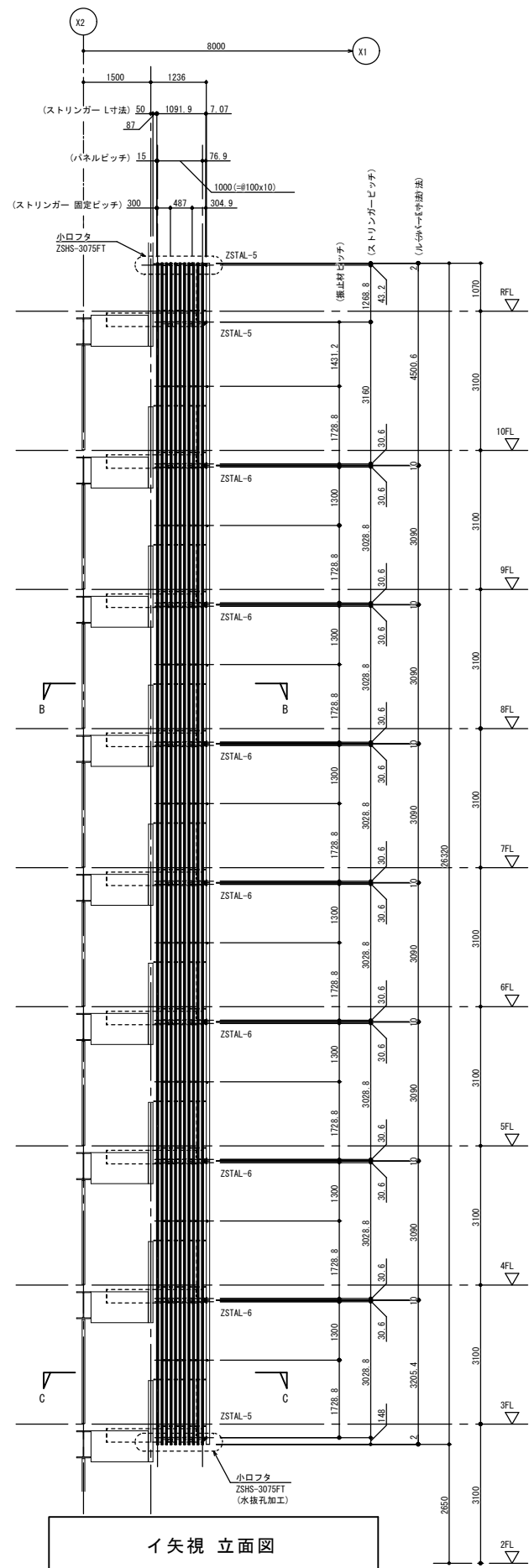


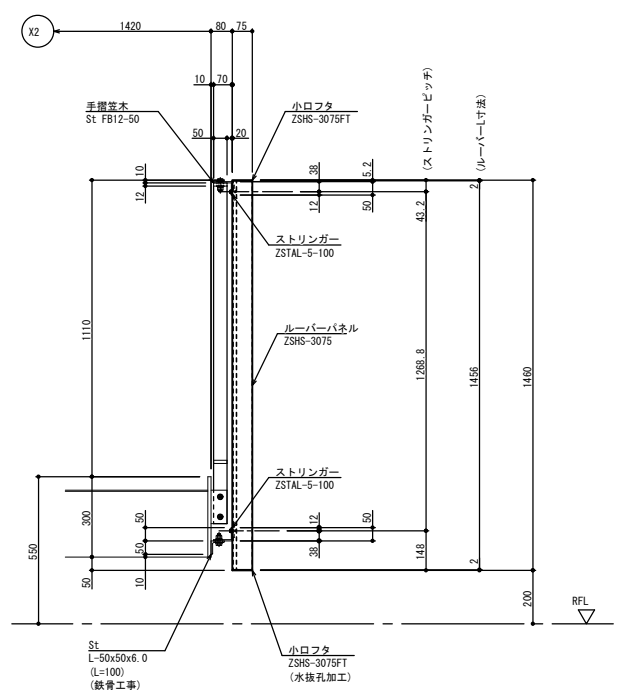
アルミストリンガ-(ZSTAL-7)



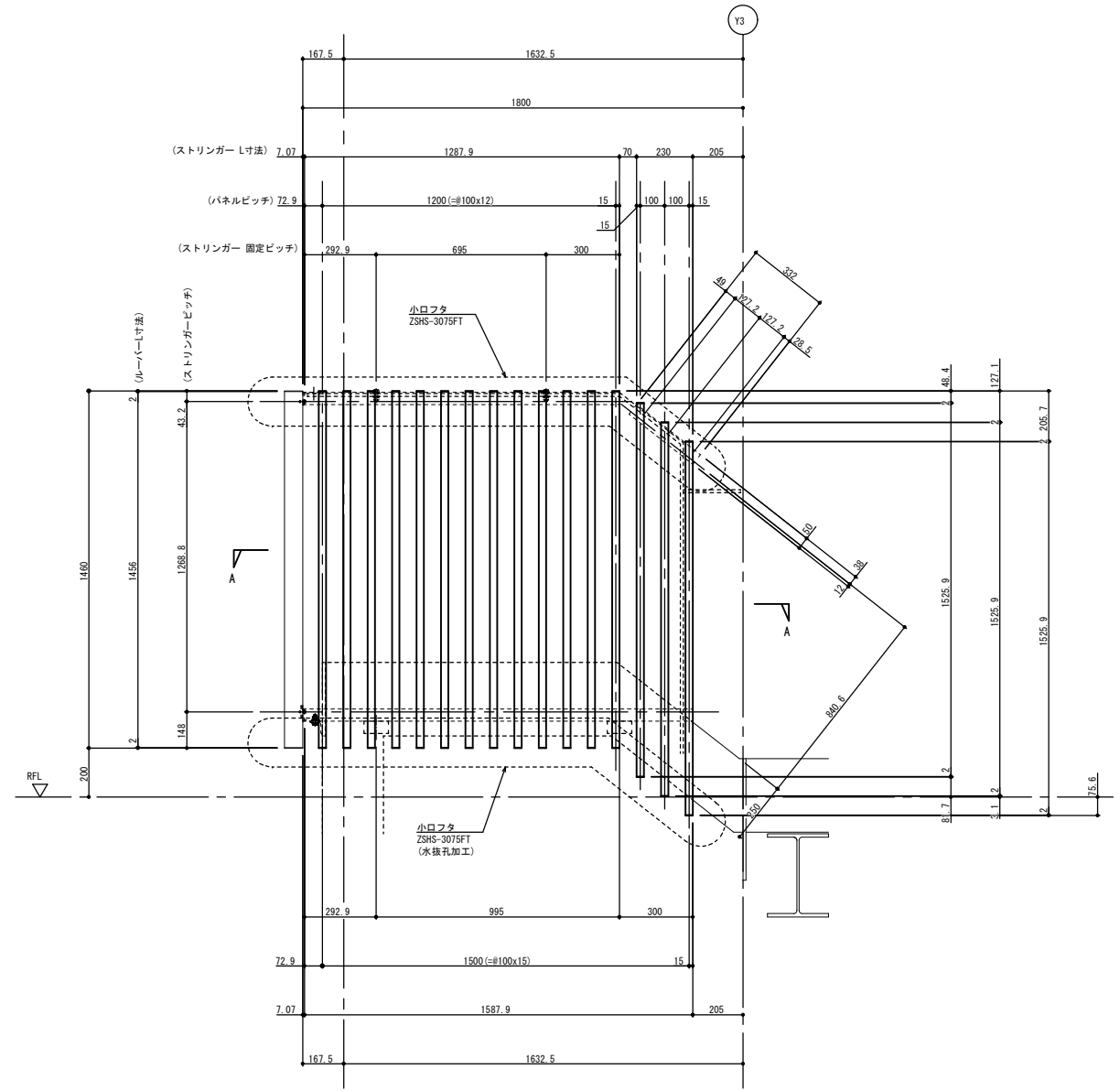


ア矢視 立面図

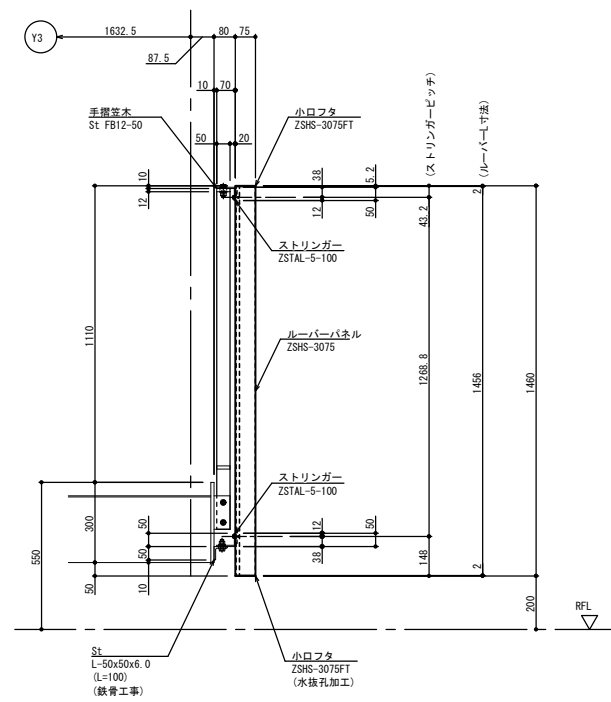




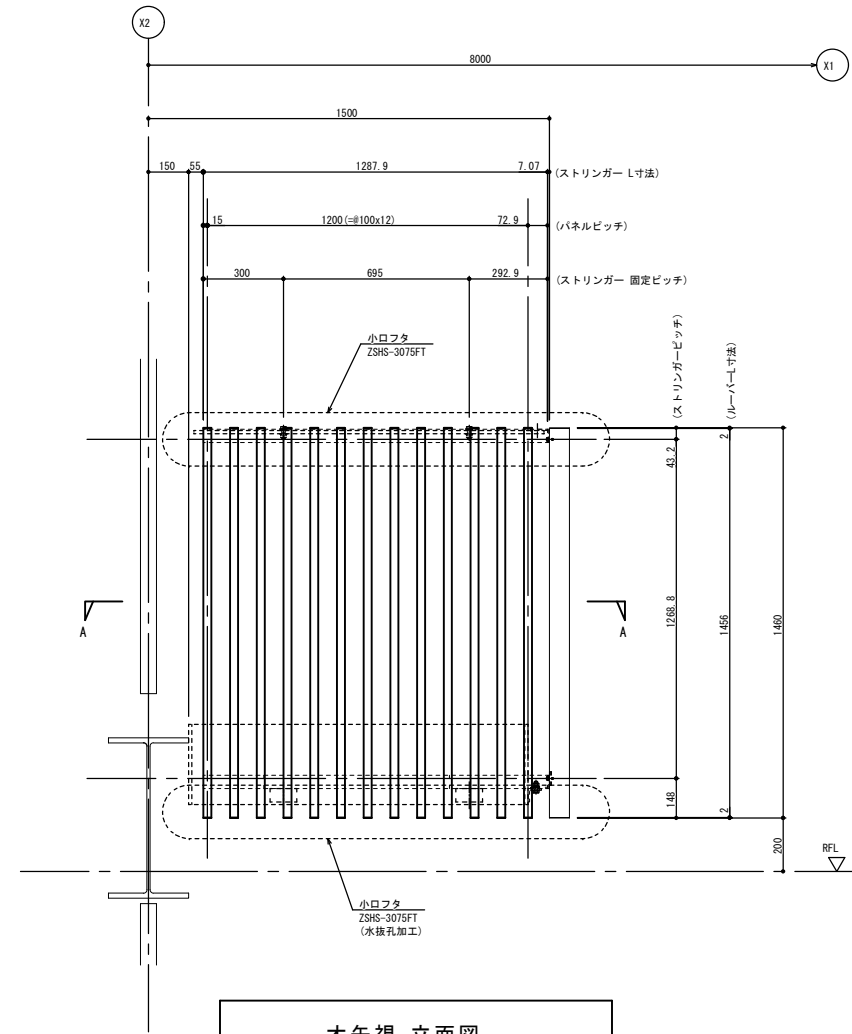
断面図 (工矢視部)



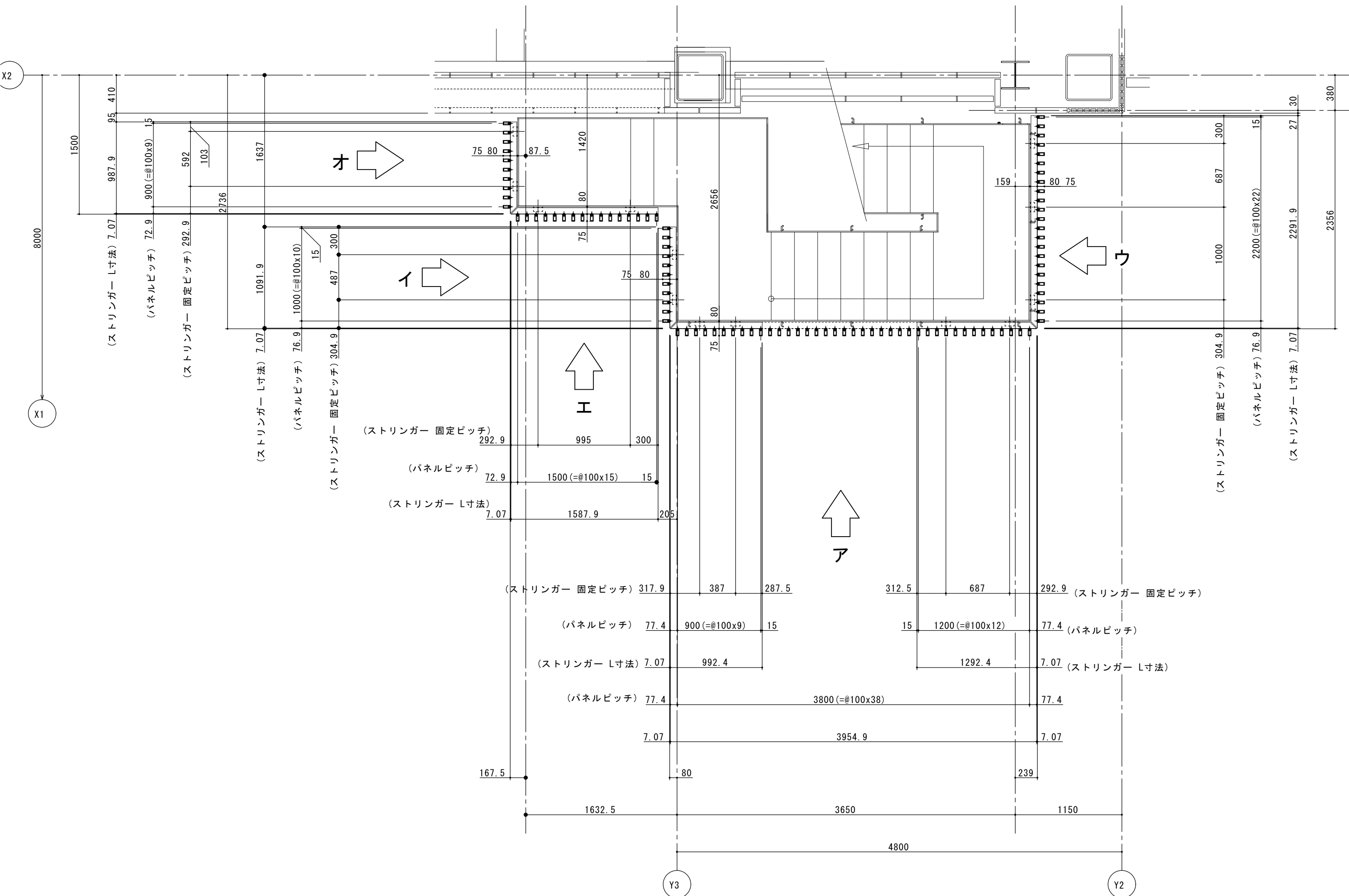
工矢視 立面図



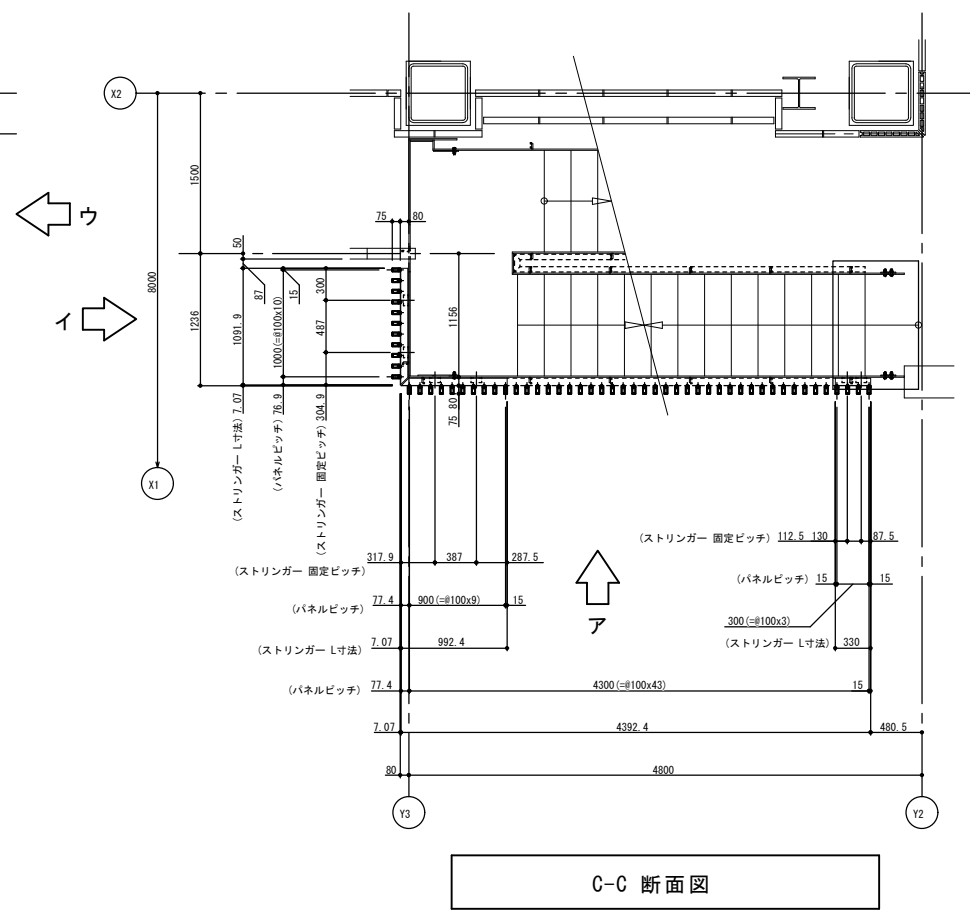
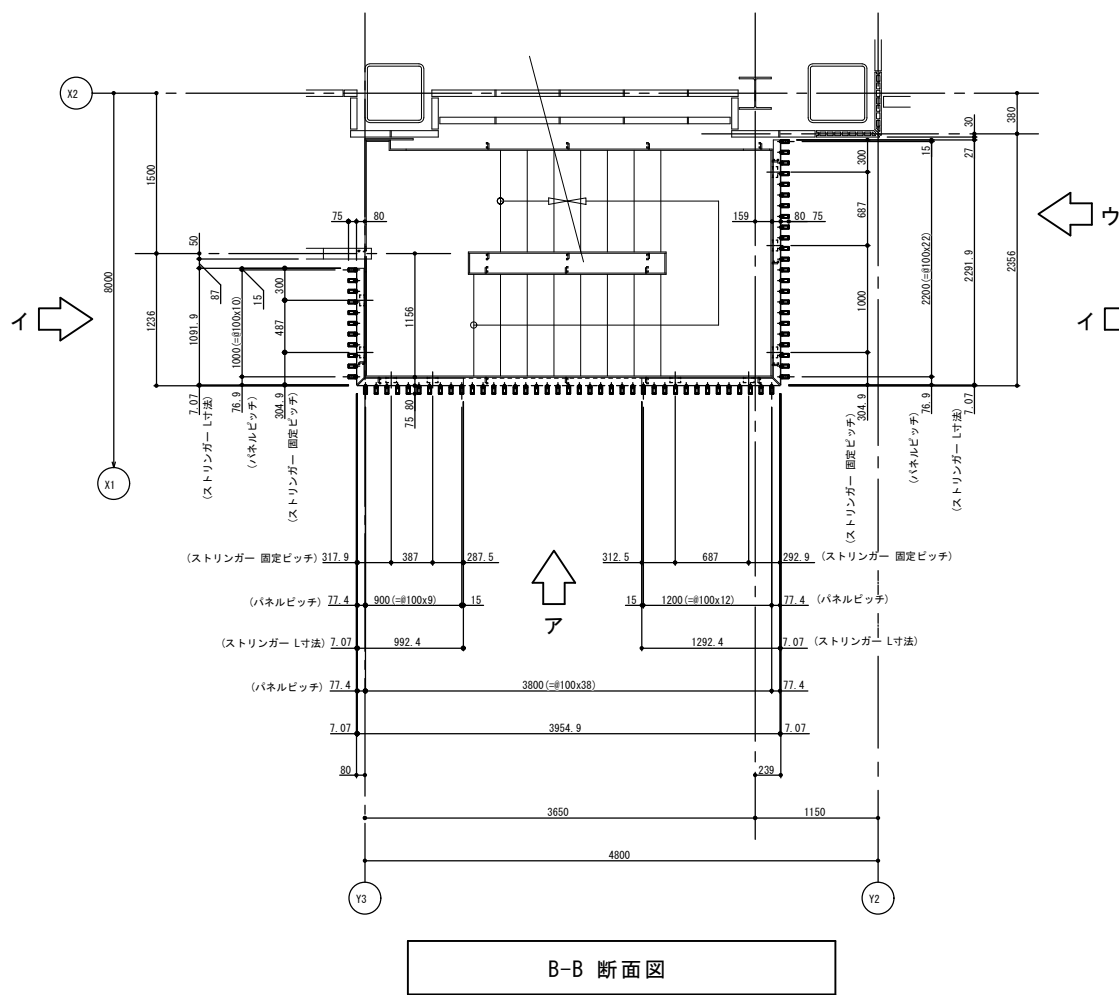
断面図(木矢視部)

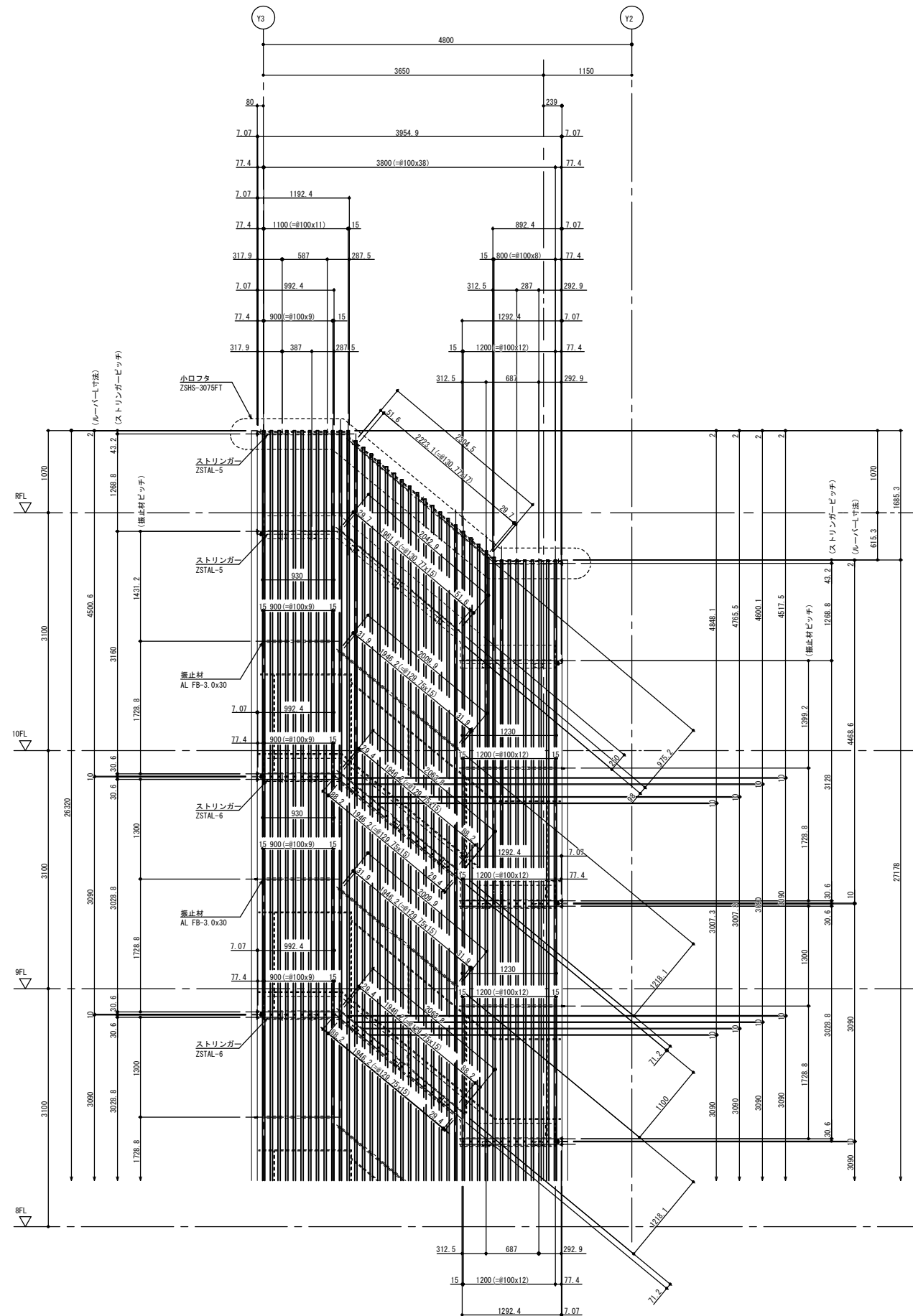


木矢視 立面図

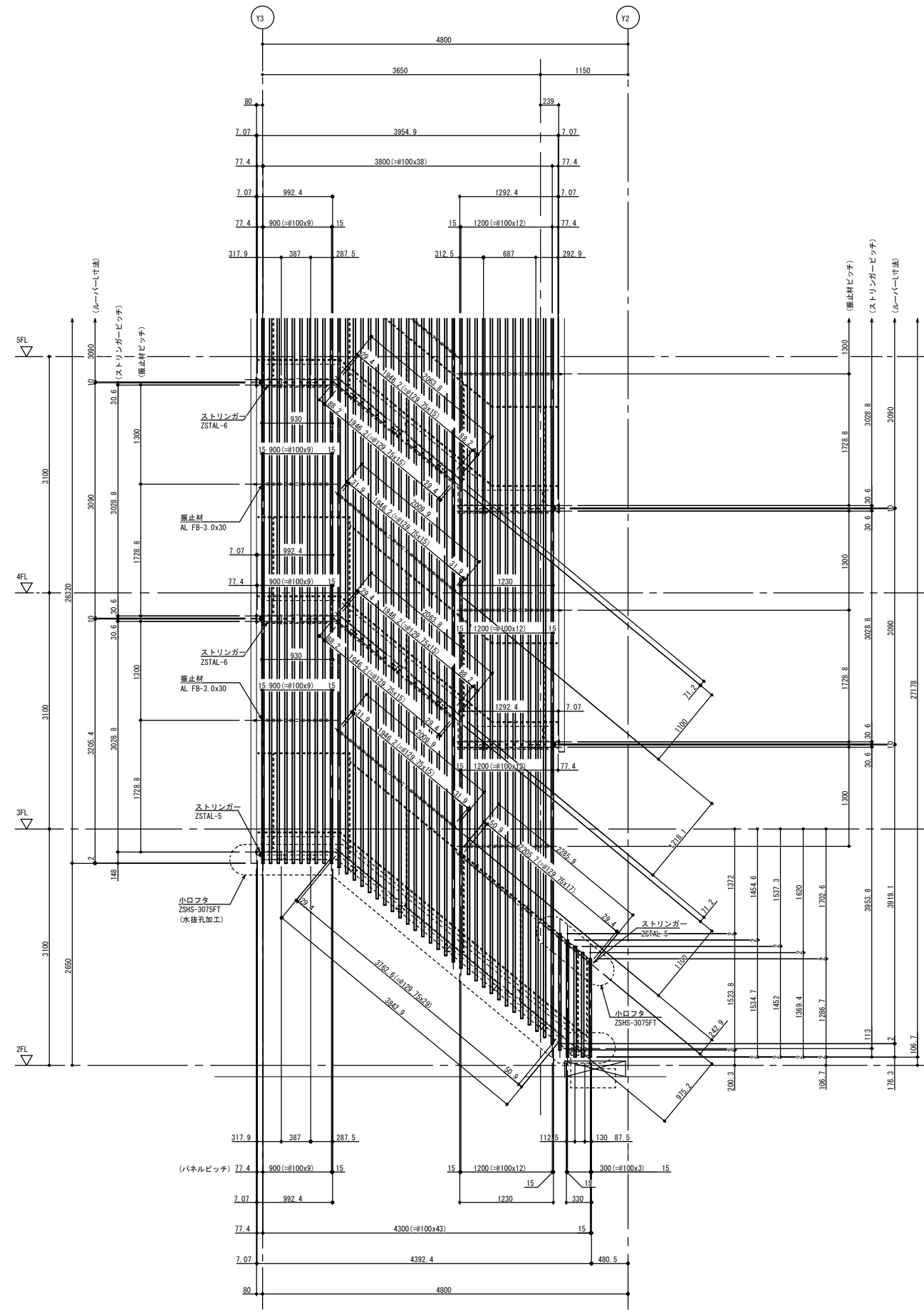


A-A 断面図

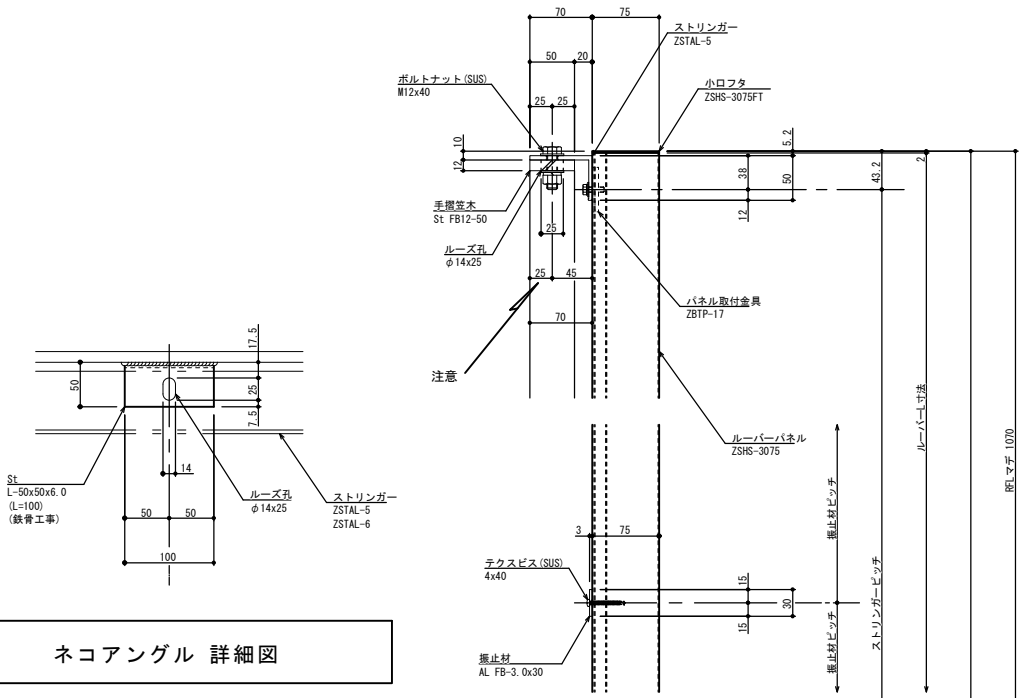




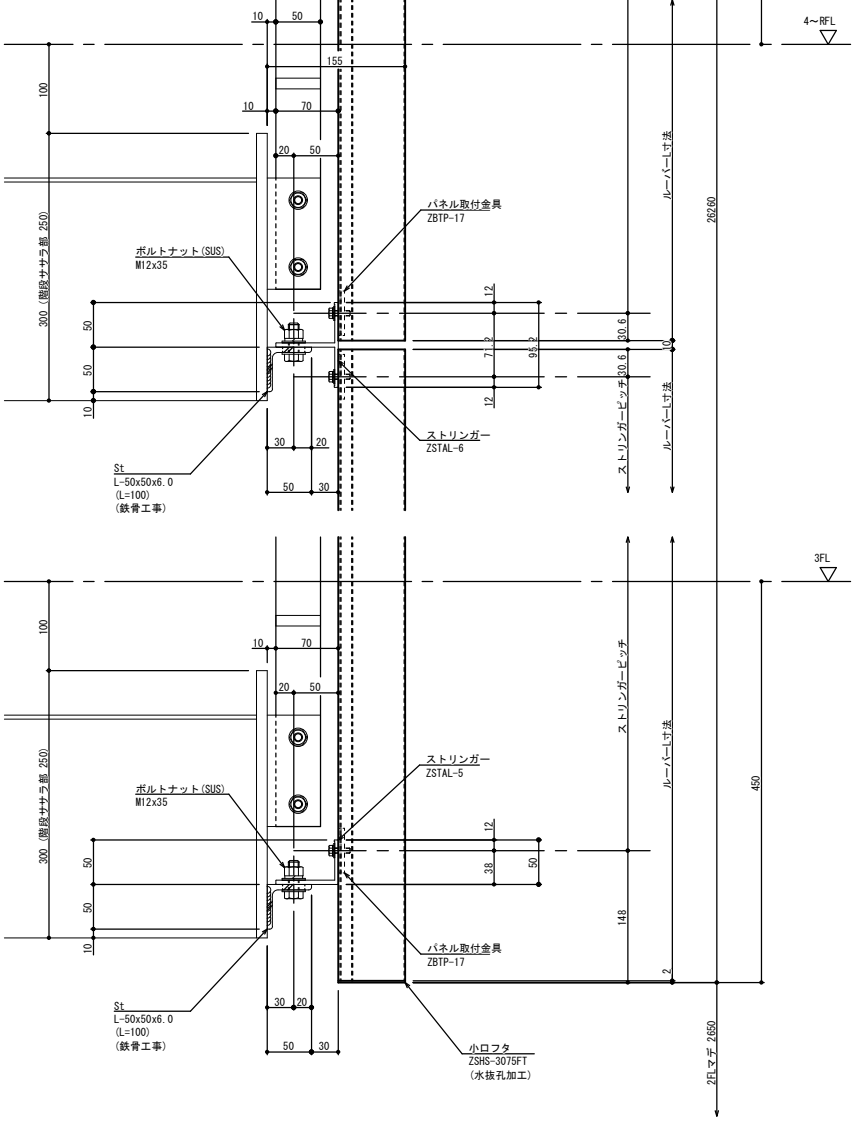
ア矢視 立面詳細図 (上部)



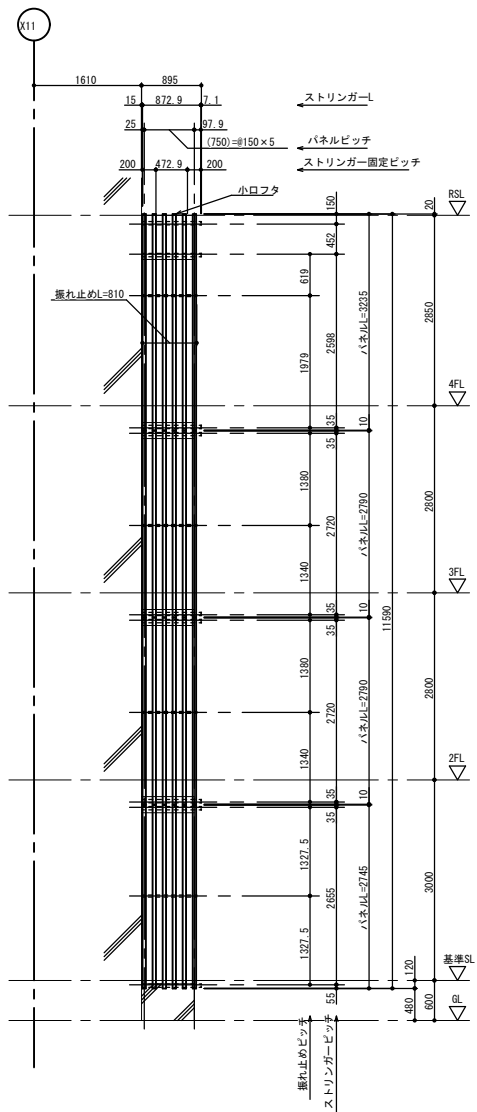
ア矢視 立面詳細図 (下部)



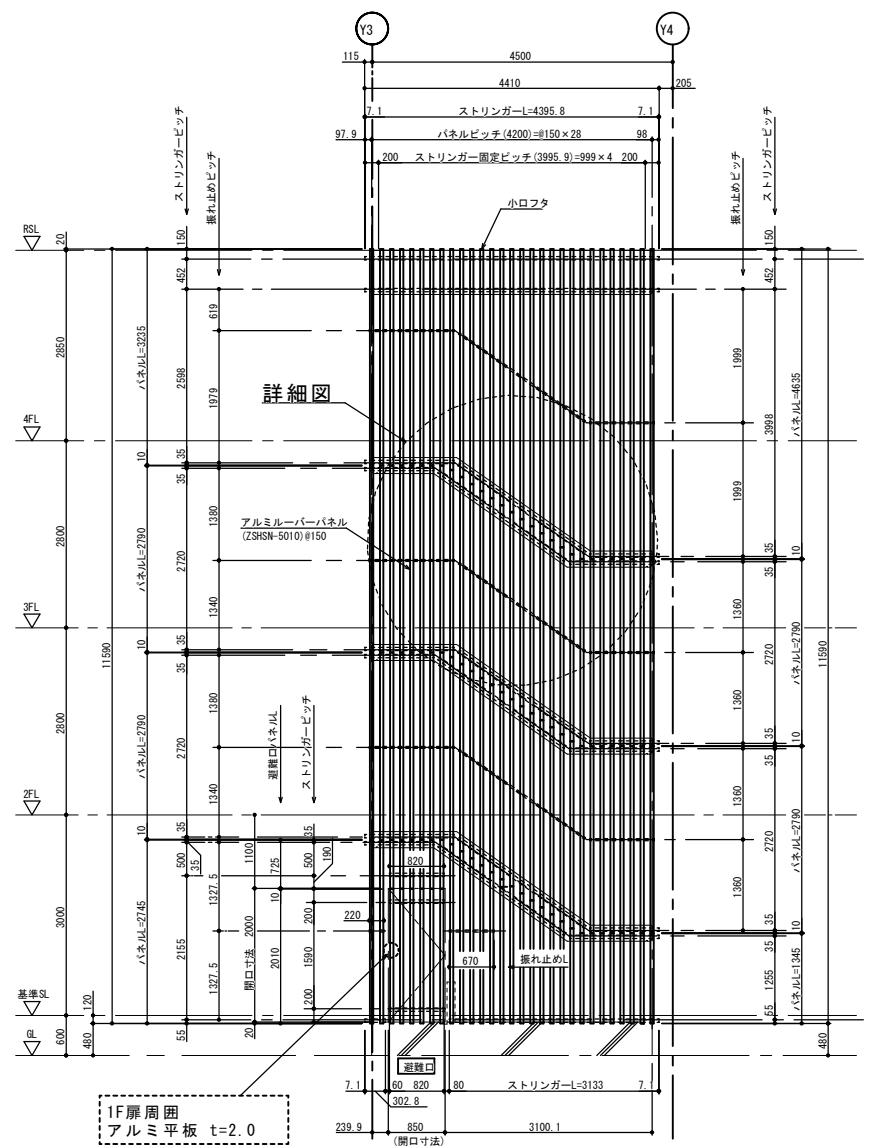
ネコアングル 詳細図



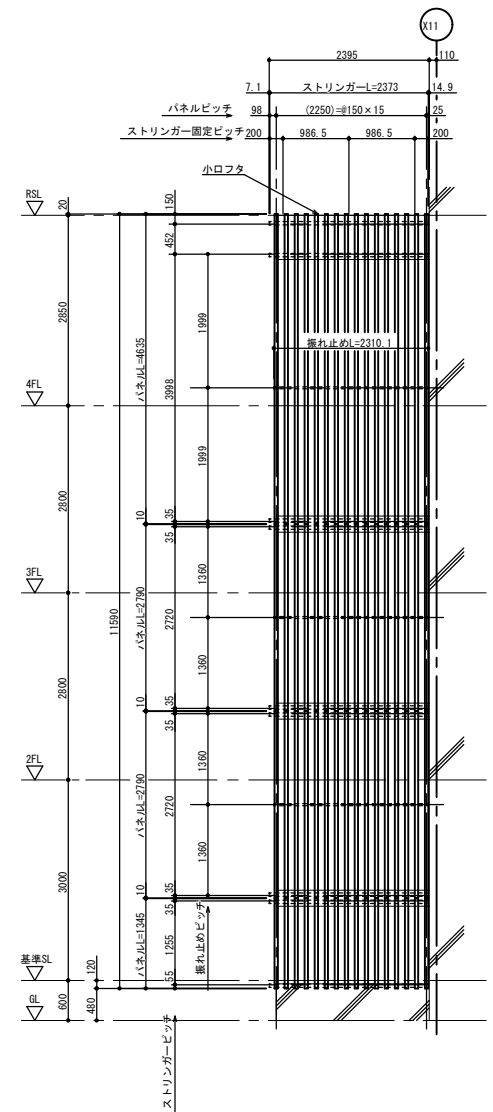
断面詳細図



ア矢視 立面図

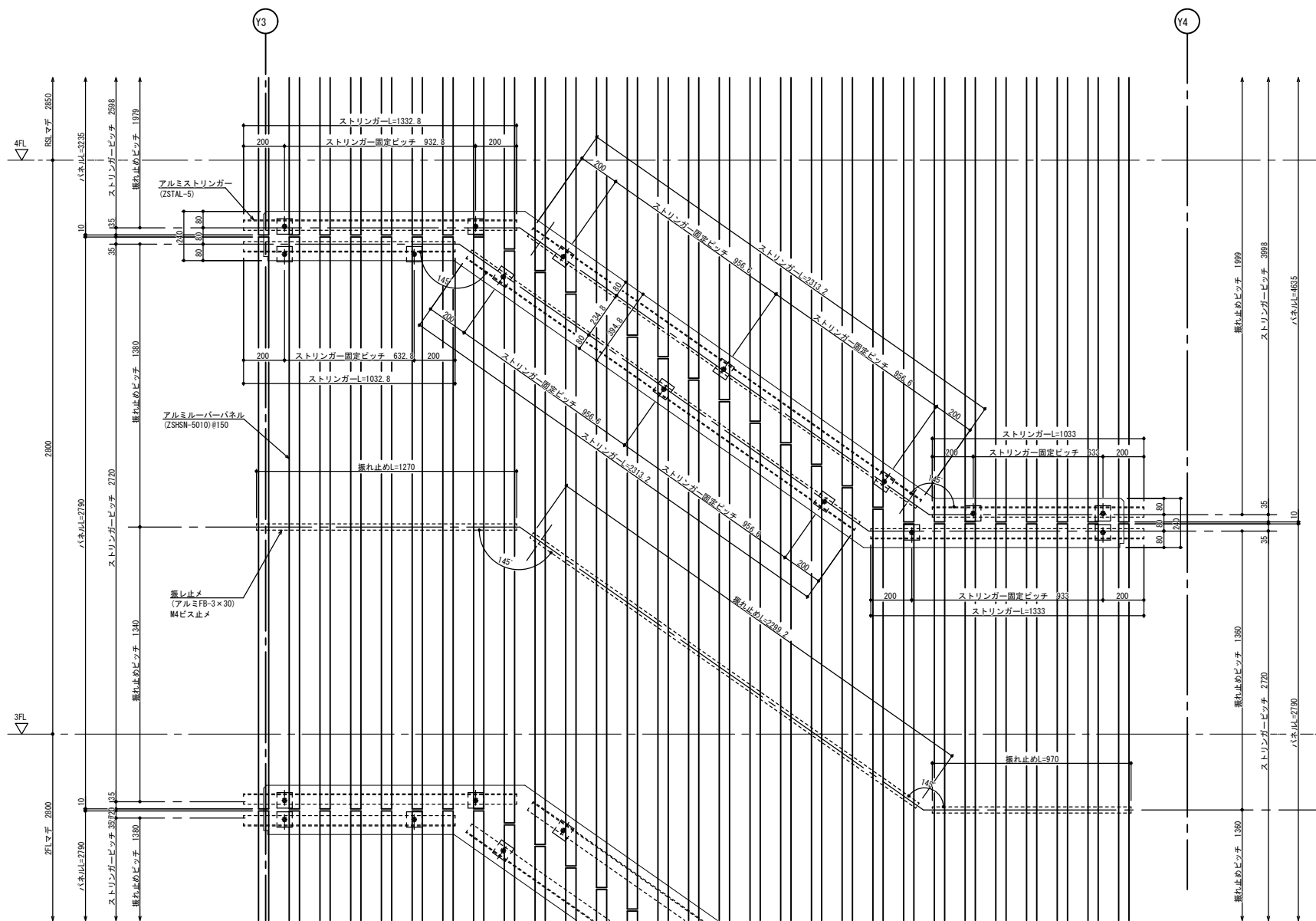


イ矢視 立面図



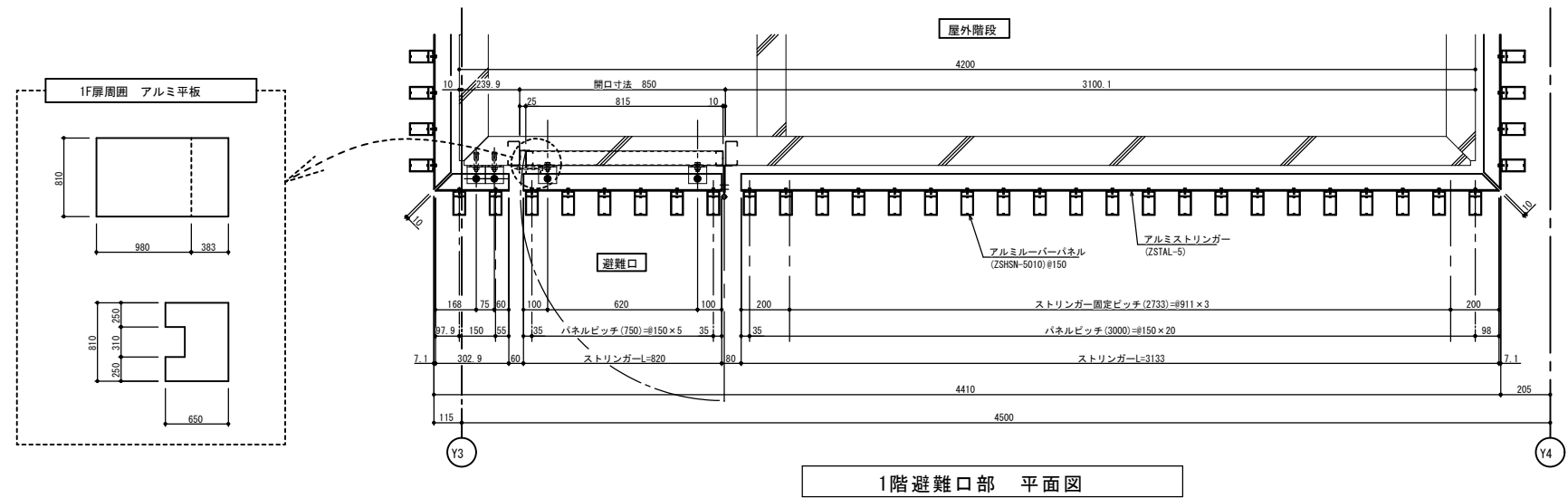
ウ矢視 立面図

1F扉周囲
アルミ平板 t=2.0

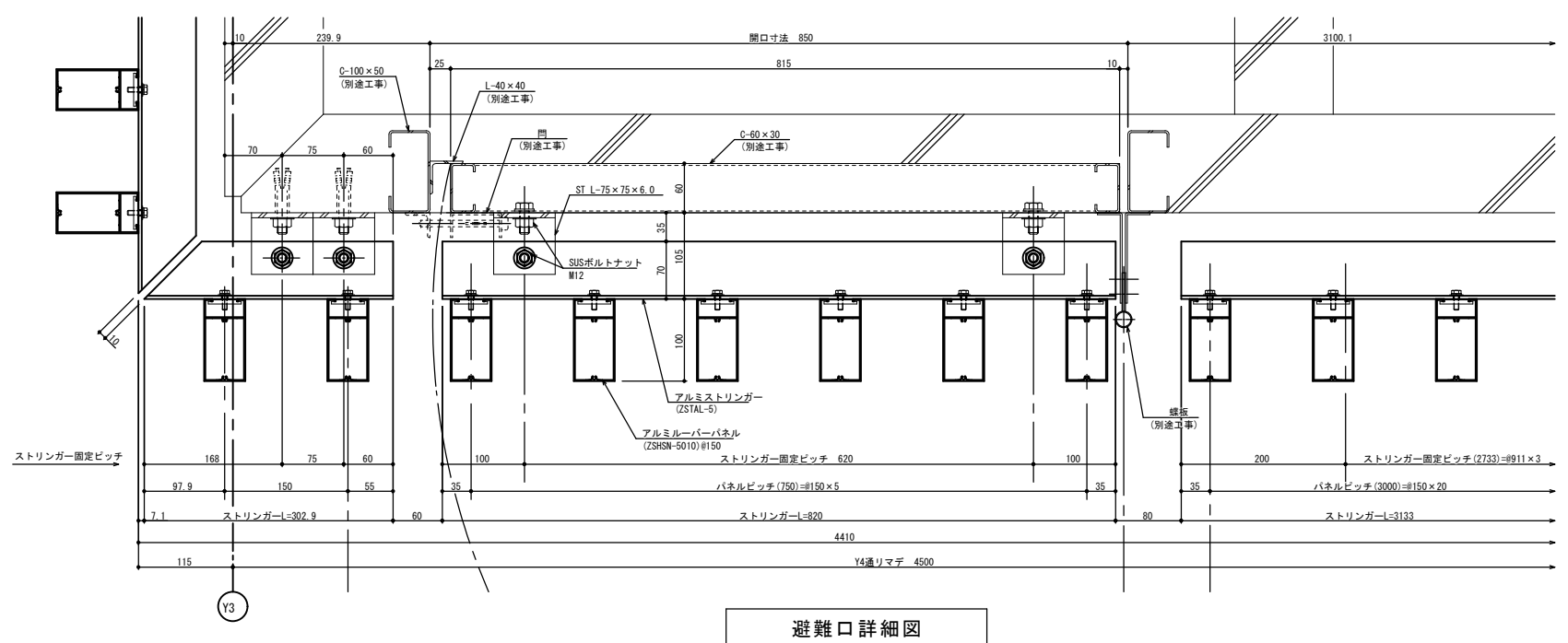


立面詳細図

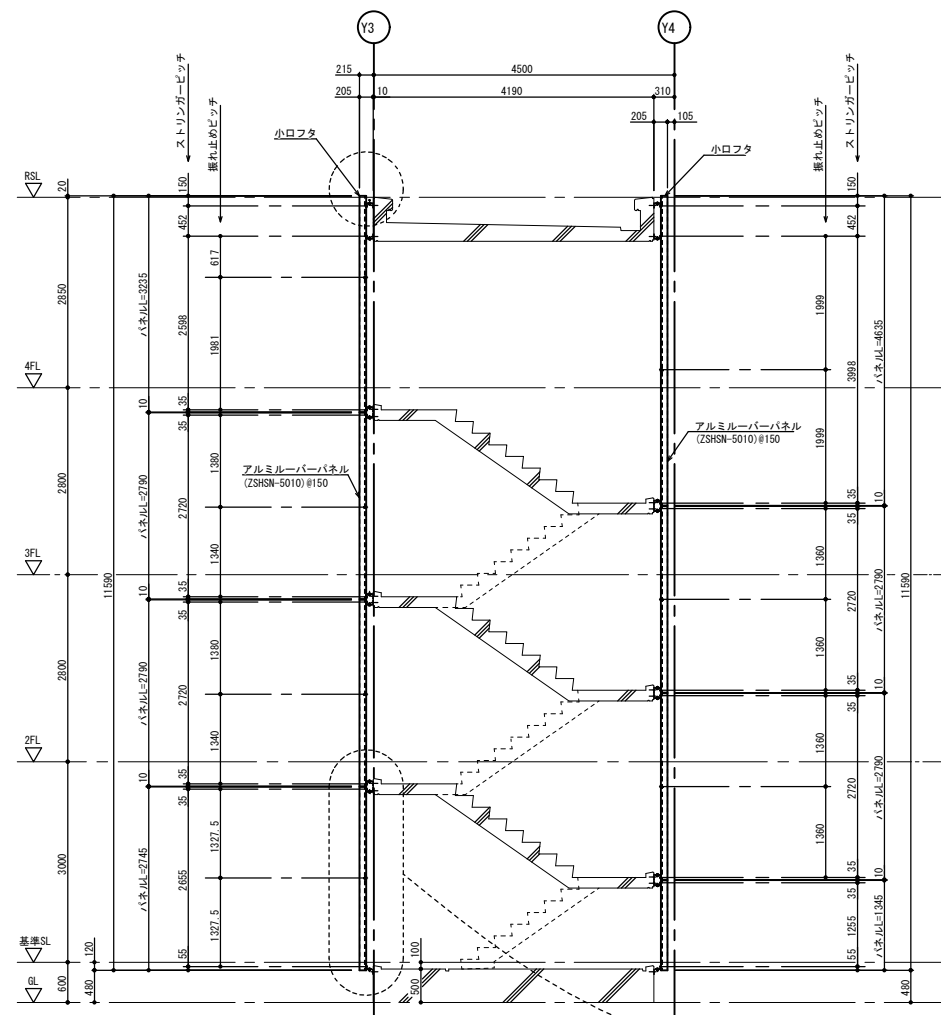
(※階段部ストリンガー取合:各階共通)



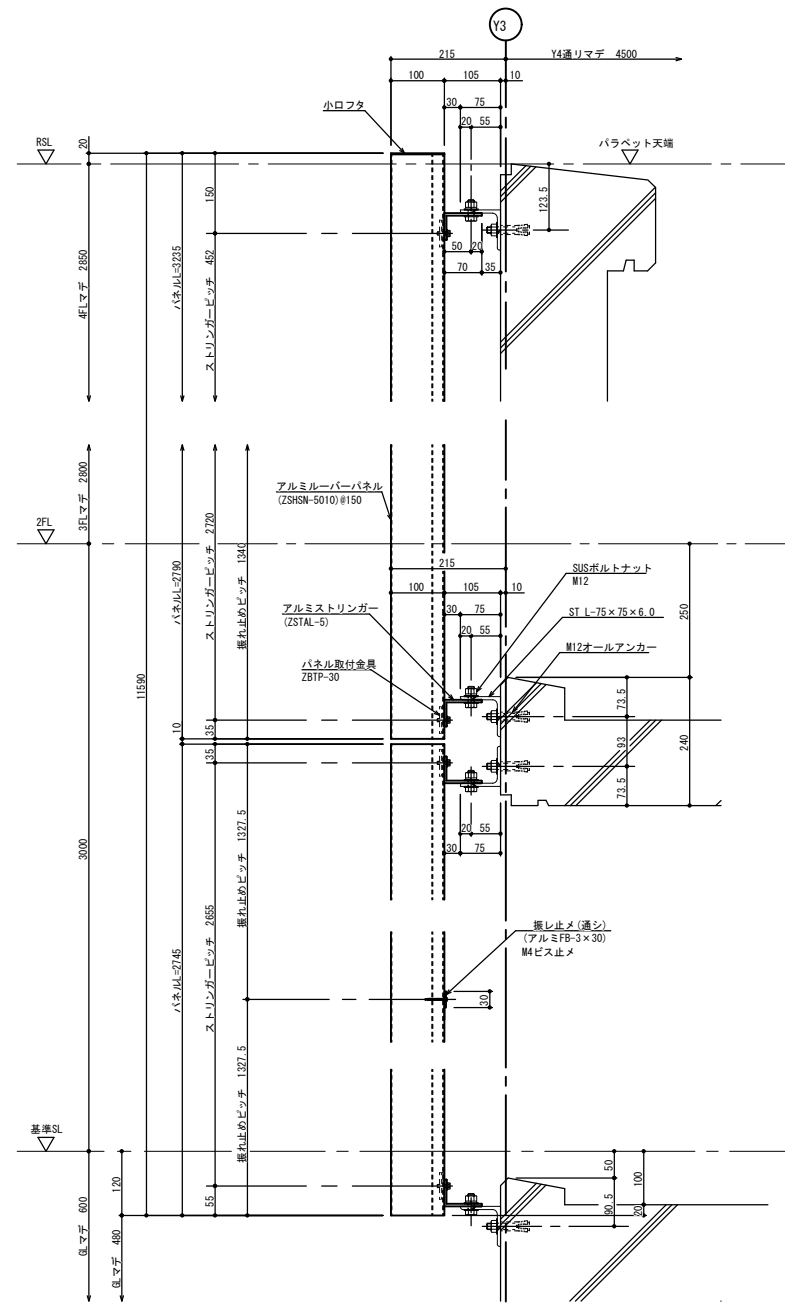
1階避難口部 平面図



避難口詳細図



アルミルーバー断面図



断面詳細図