

# ノンシールパネル

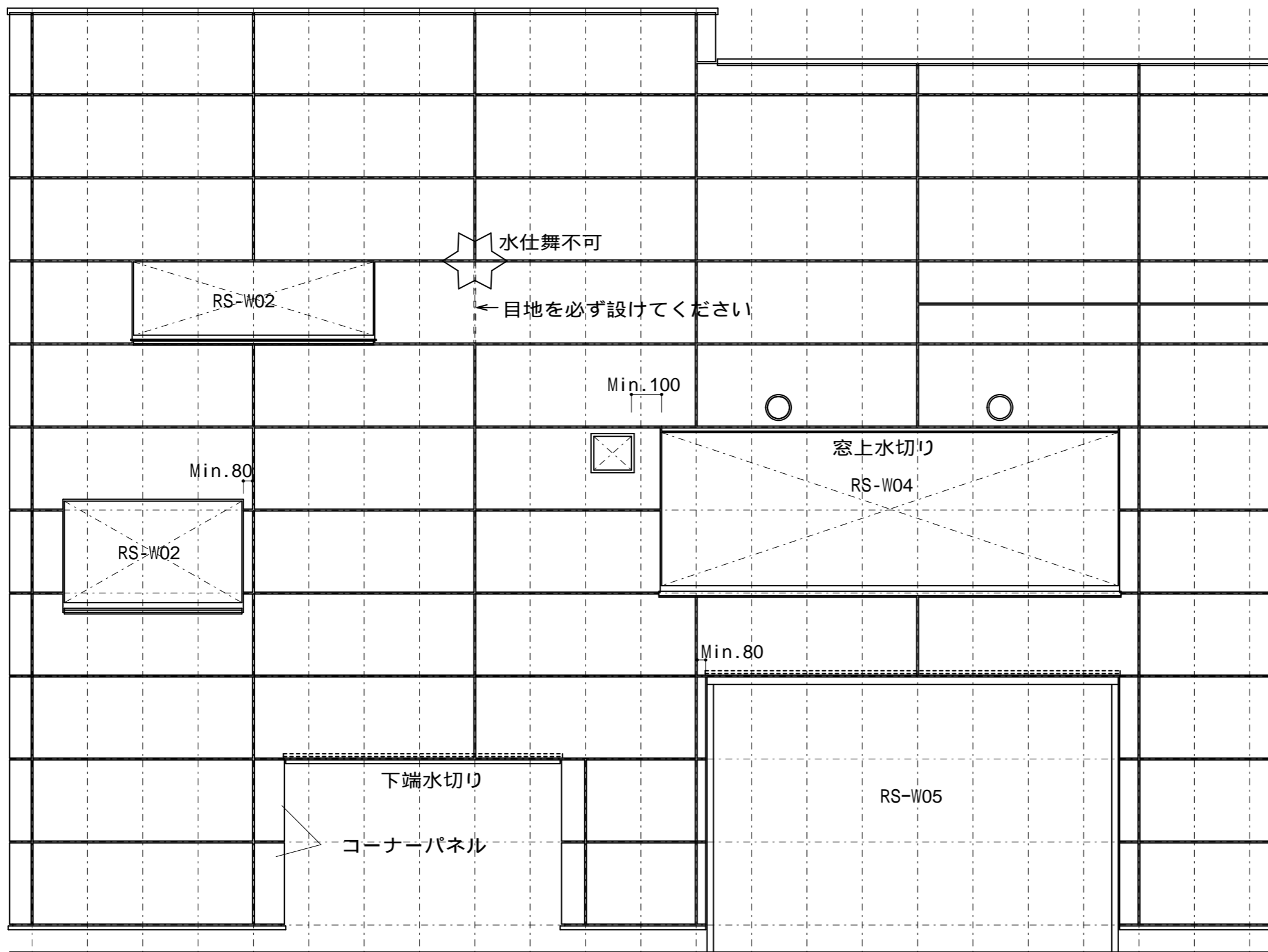
## 標準納まり図集（新築・改修）

2020.03.10



# 図 面 リ ス ト

部 位	図面番号	図 面 名 称	部 位	図面番号	図 面 名 称
共通	RS-G00	パネル割付参考例			
	RS-G01	パネル基本図			
	RS-G02	部品詳細			
新 築			改 修		
目地	RS-J01	一般目地部 ( R C 下地 )	目地	RS-J01R	一般部 ( R C 改修 )
	RS-J02	一般目地部 ( R C 下地 )		RS-J02R	一般部 ( 鉄骨改修 )
	RS-J03	一般目地部 ( 鉄骨下地 )		RS-J03R	一般部 ( 鉄骨改修 )
	RS-J04	一般目地部 ( 鉄骨下地 )			
腰部	RS-B01	腰水切り部 ( R C ・ 鉄骨下地 )	腰部	RS-B01R	腰水切り部 ( R C ・ 鉄骨改修 )
パラペット	RSP01	笠木部 ( R C ・ 鉄骨下地 )	パラペット	RS-P01R	笠木部 ( R C ・ 鉄骨改修 )
コーナー	RS-C01	出隅・入隅部 ( R C 下地 )	コーナー	RS-C01R	出隅・入隅部 ( R C 改修 )
	RS-C02	出隅・入隅部 ( 鉄骨下地 )			
開口部	RS-W01	開口部 ( R C 下地 )	開口部	RS-W01R	開口部 ( R C ・ 鉄骨改修 )
	RS-W02	開口部 ( R C 下地 )			
	RS-W03	開口部 ( 鉄骨下地 )			
	RS-W04	開口部 ( 鉄骨下地 )			
	RS-W05	開口部 ( R C 下地 )			
	RS-W06	開口部 ( R C 下地 )			
軒 天	RS-E01	軒水切り部 ( R C 下地 )	軒 天	RS-E01R	軒水切り部 ( R C 改修 )
その他	RS-S01	ベントキャップ ( R C 下地 )	その他	RS-S01R	ベントキャップ ( R C 改修 )
	RS-S02	縦樋部 ( R C 下地 )			



併  
継

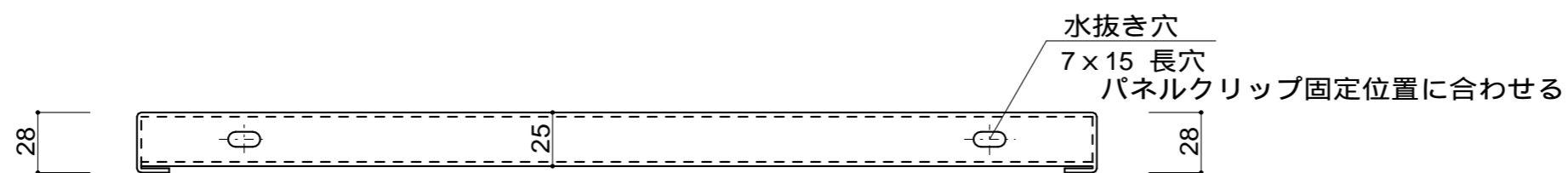
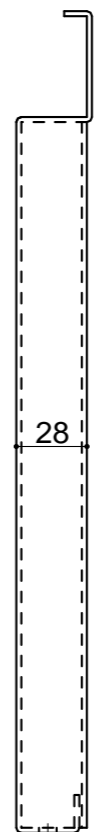
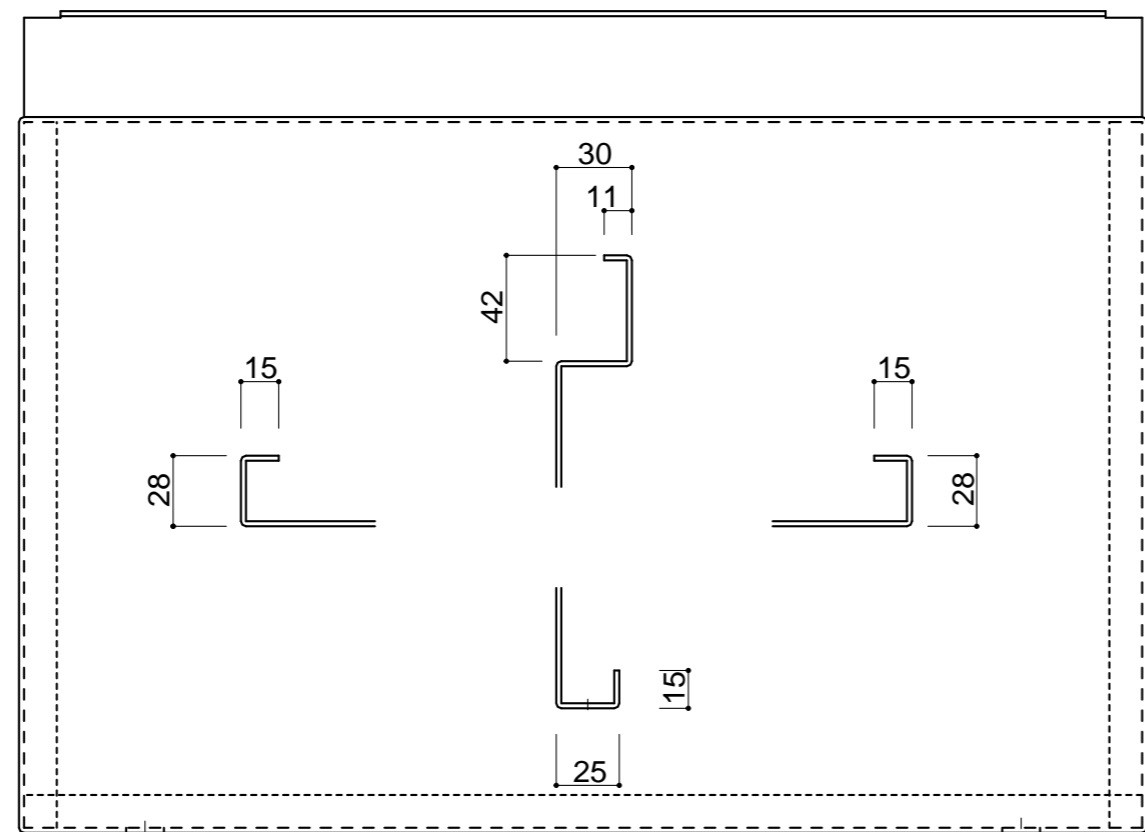
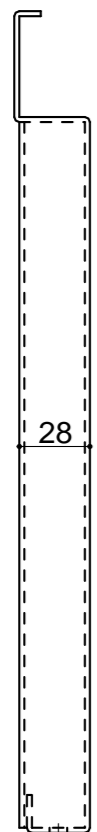
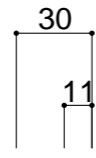
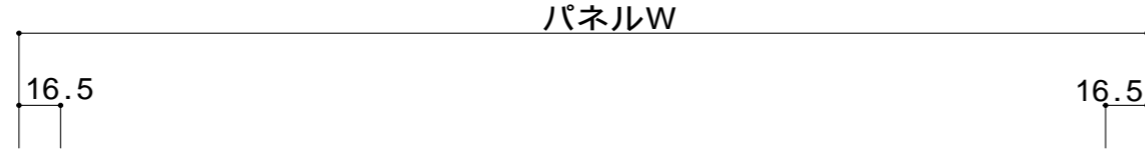
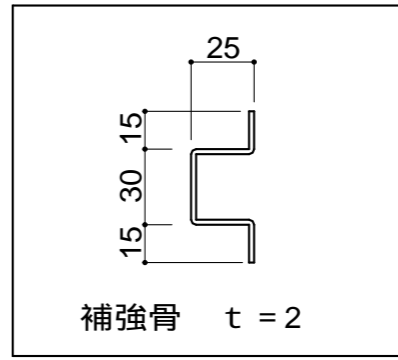
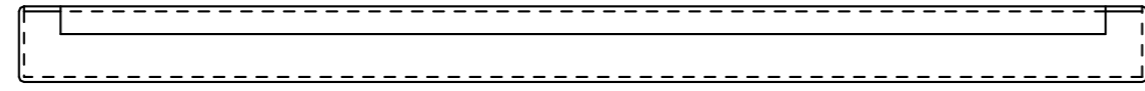
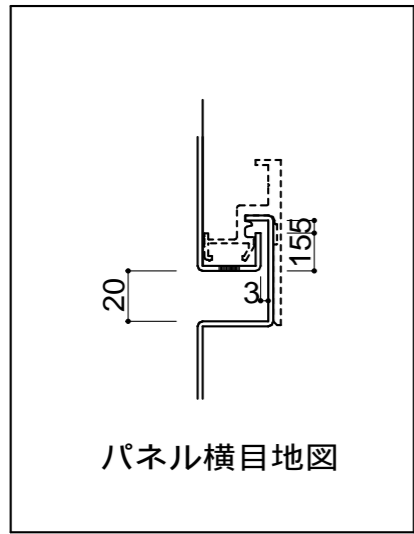
- 注意事項
1. 縦目地は通してください。
  2. 開口角部には縦目地を設けないでください。
  3. 開口横のパネル最小幅は、80mm必要です。
  4. 開口間の最小幅は、100mm必要です。

附記事項

改訂事項

名称 パネル割付け参考図

縮尺 1 : 50 RS - G 0 0



パネルH寸法が 500mmを超える場合は、補強骨を長手方向に接着します。

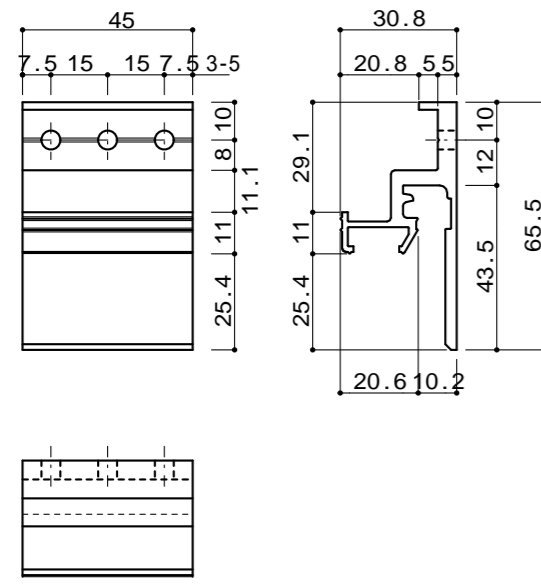
パネル仕様  
材料：A1100P同等  
板厚：t=2.0mm  
塗装：アクリル樹脂焼付

附記事項

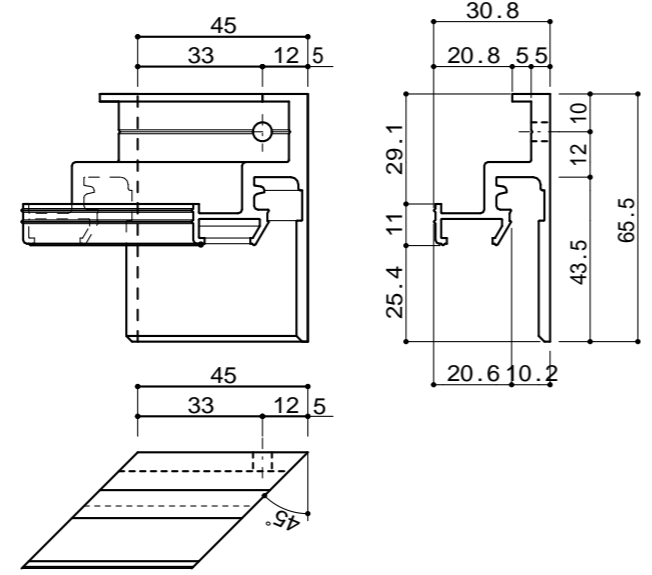
改訂事項

名称  
パネル基本図  
(RC下地)

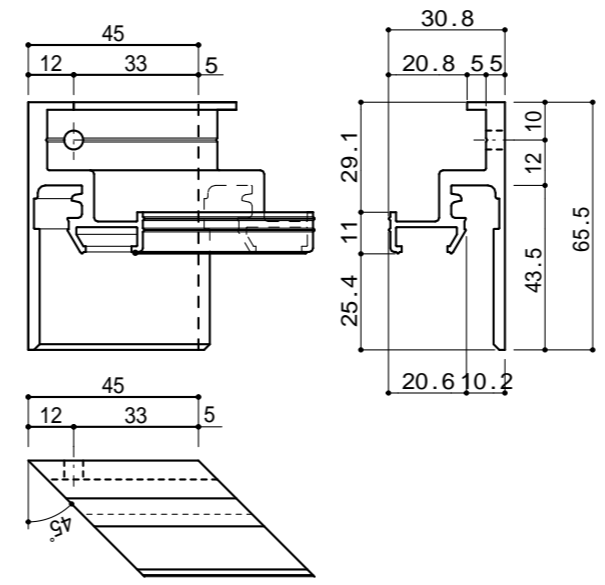
縮尺  
1:3 RS-G01



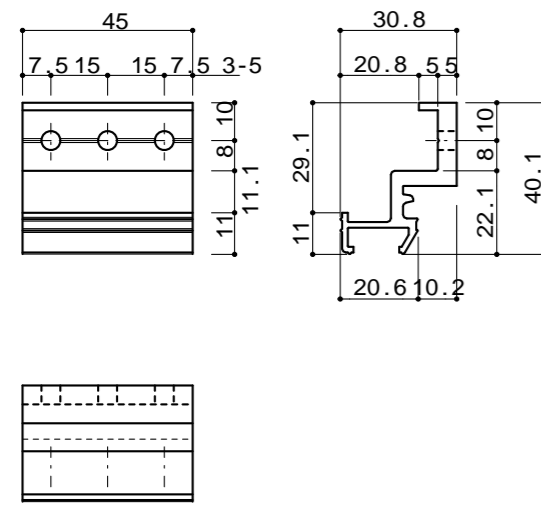
パネルクリップ



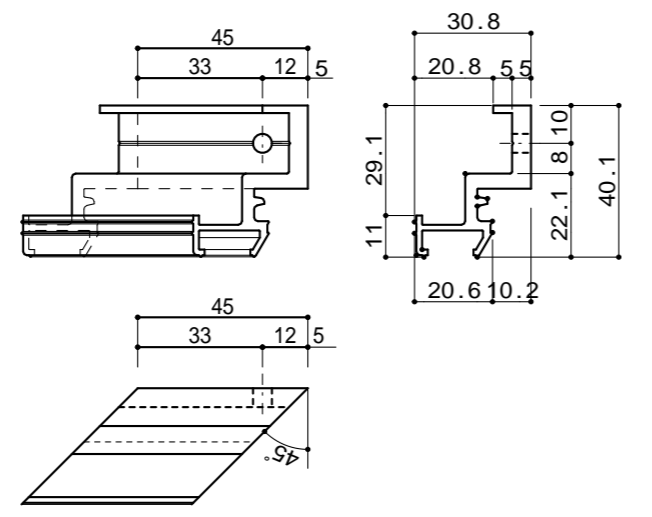
パネルクリップ45°右



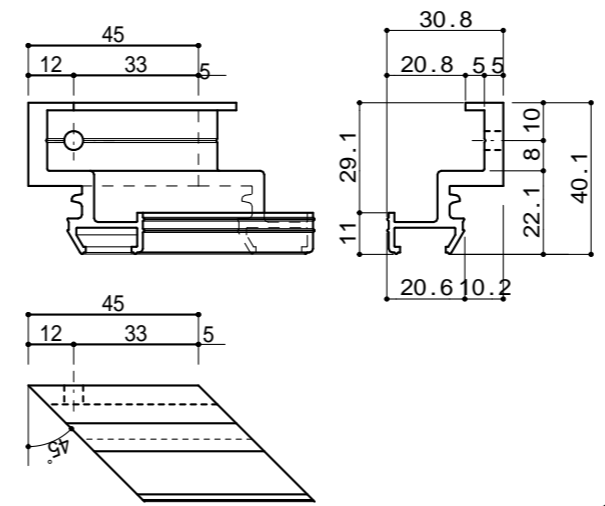
パネルクリップ45°左



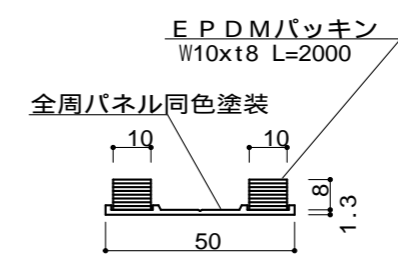
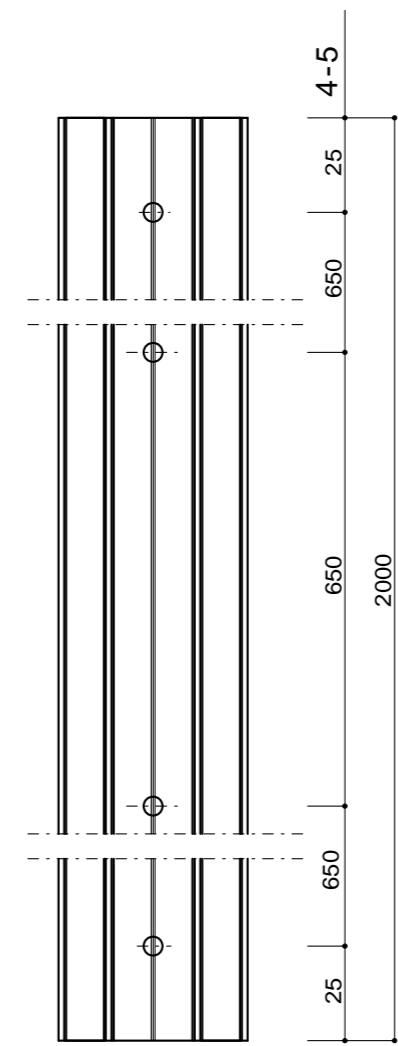
パネルクリップ下端



パネルクリップ下端45°右



パネルクリップ下端45°左



化粧目板

パネルクリップ  
 材料：A6063S-T5  
 表面処理：  
 陽極酸化複合皮膜  
 切断面無処理

化粧目地  
 材料：A6063S-T5  
 E P D M発泡品  
 表面処理：  
 パネル同材同色塗装

附記事項

改訂事項

パネルクリップ45°右・左 追加

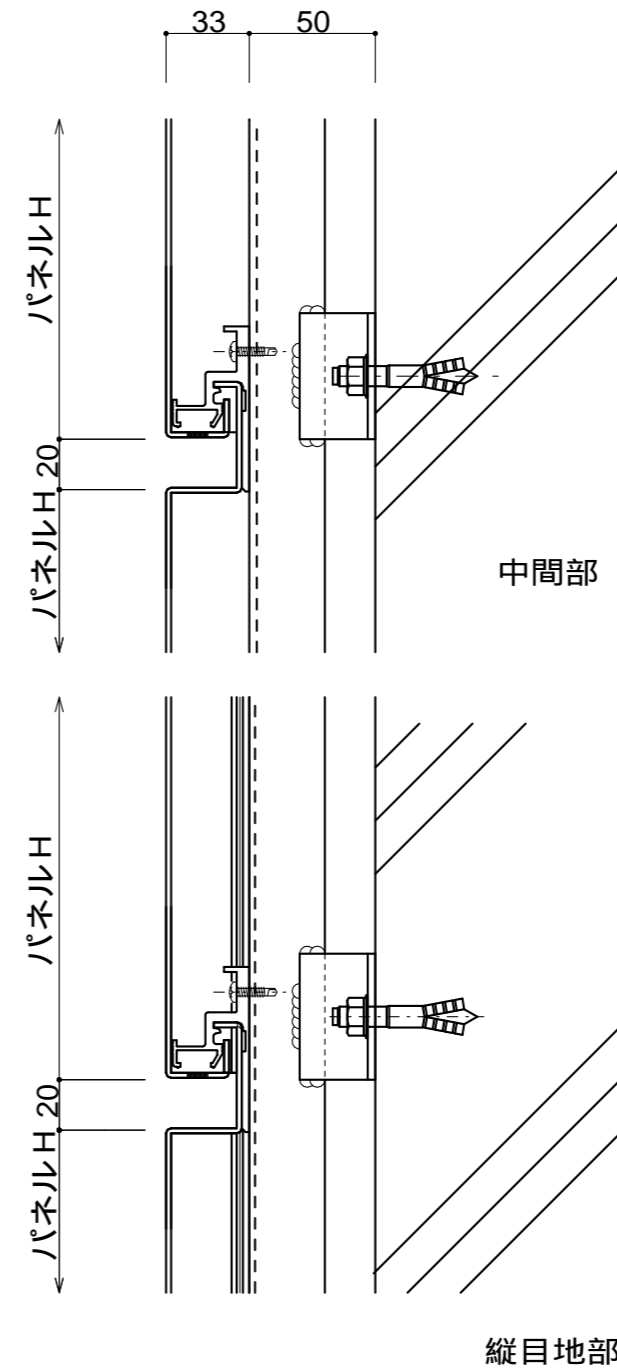
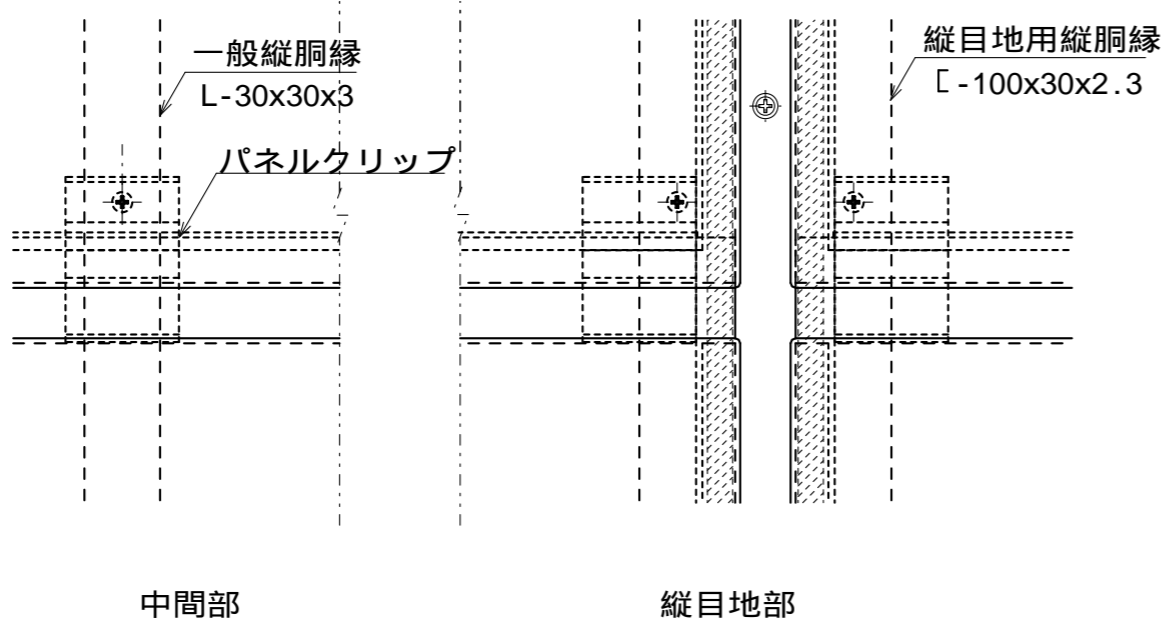
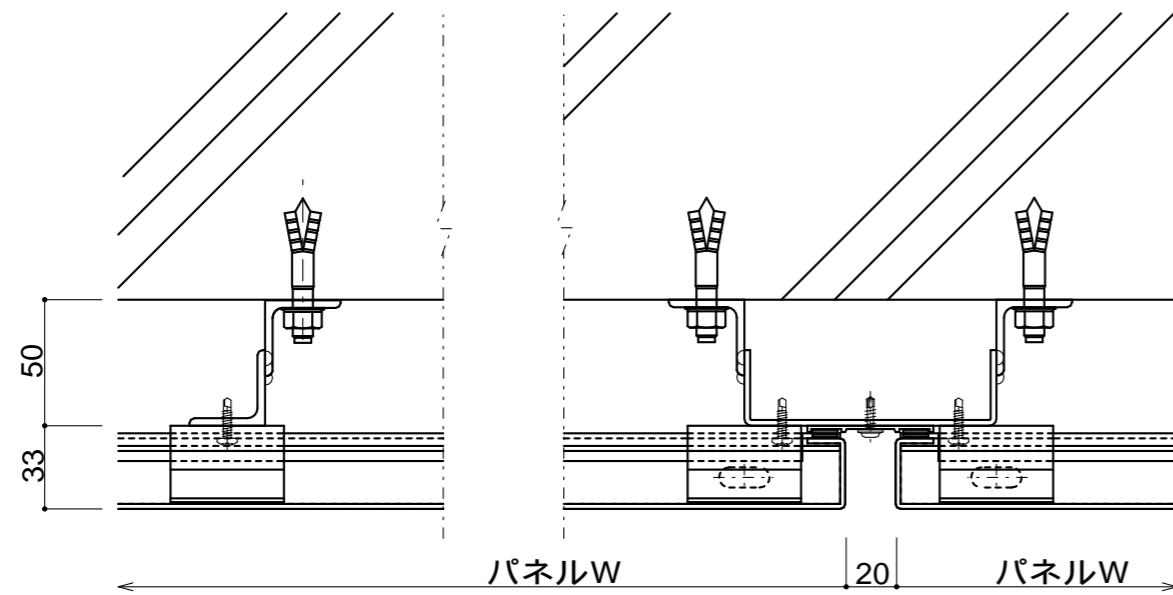
名称

部品詳細

縮尺

1:2

RS-G02



併  
継

R C下地の場合  
パネル下地を縦胴縁とする。  
  
縦胴縁ピッチ600mm以下  
  
アンカーピッチ600mm以下  
  
パネル仕様  
材料：A1100P同等  
板厚：t=2.0mm  
塗装：アクリル樹脂焼付

附  
記  
事  
項

強風雨時にパネル内外圧力差が大きくなり、僅かにパネル裏面側に漏水の可能性があるため、壁下地側の防水処理を施してください。

改  
訂  
事  
項

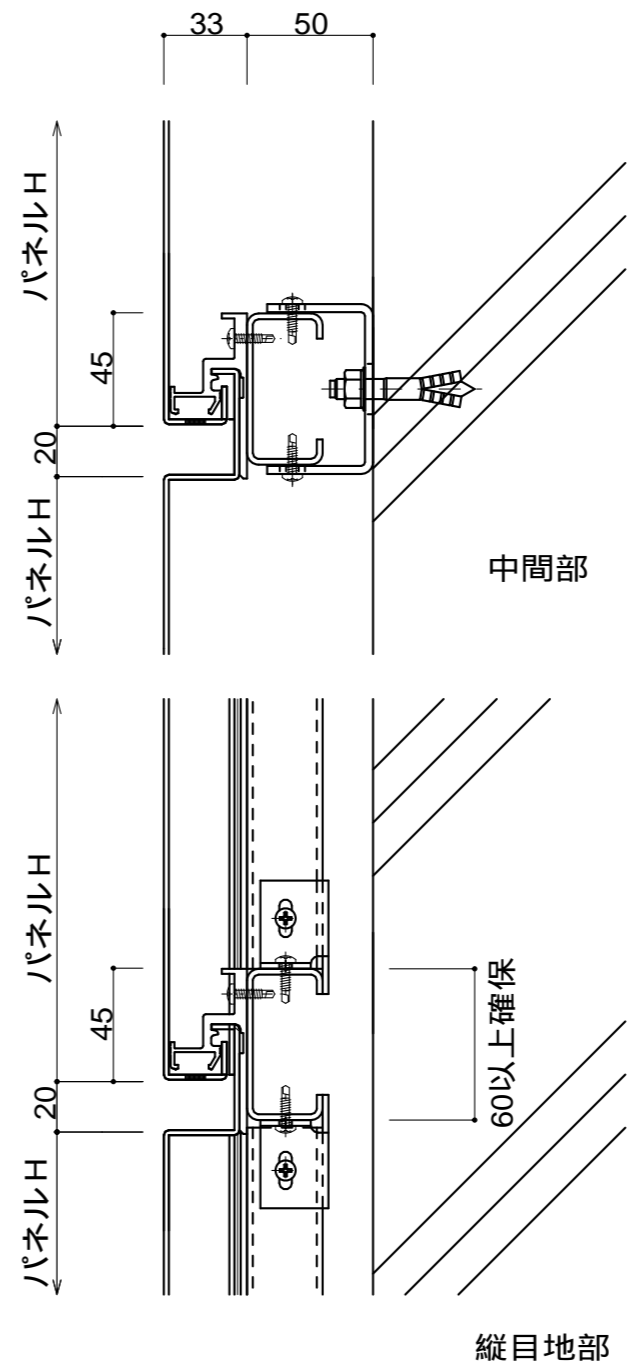
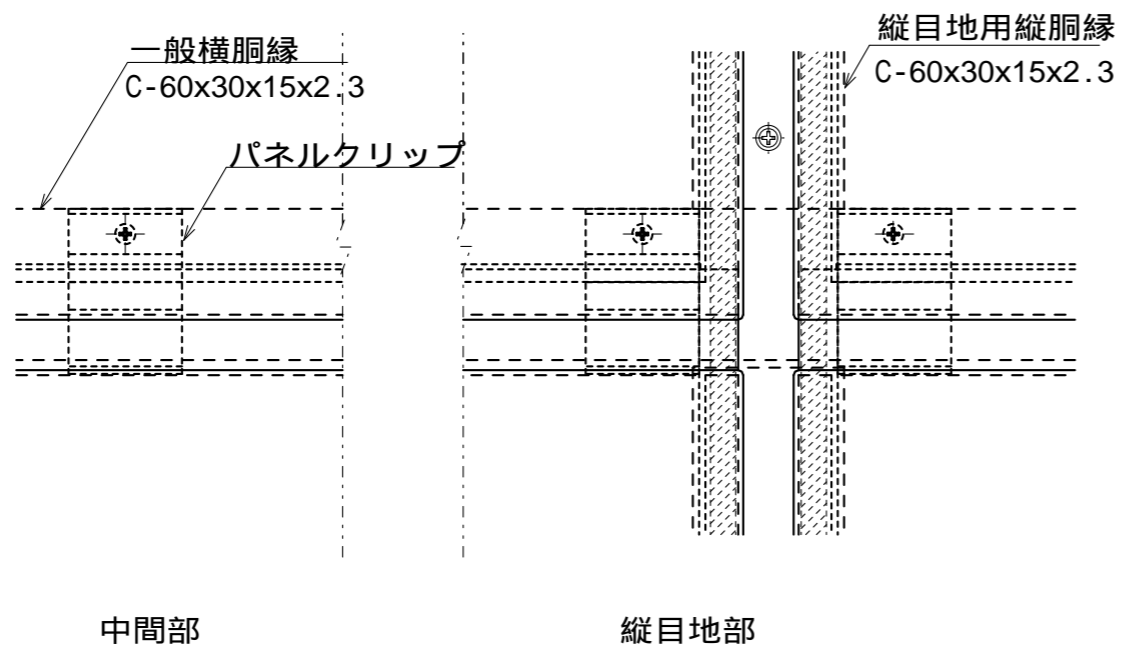
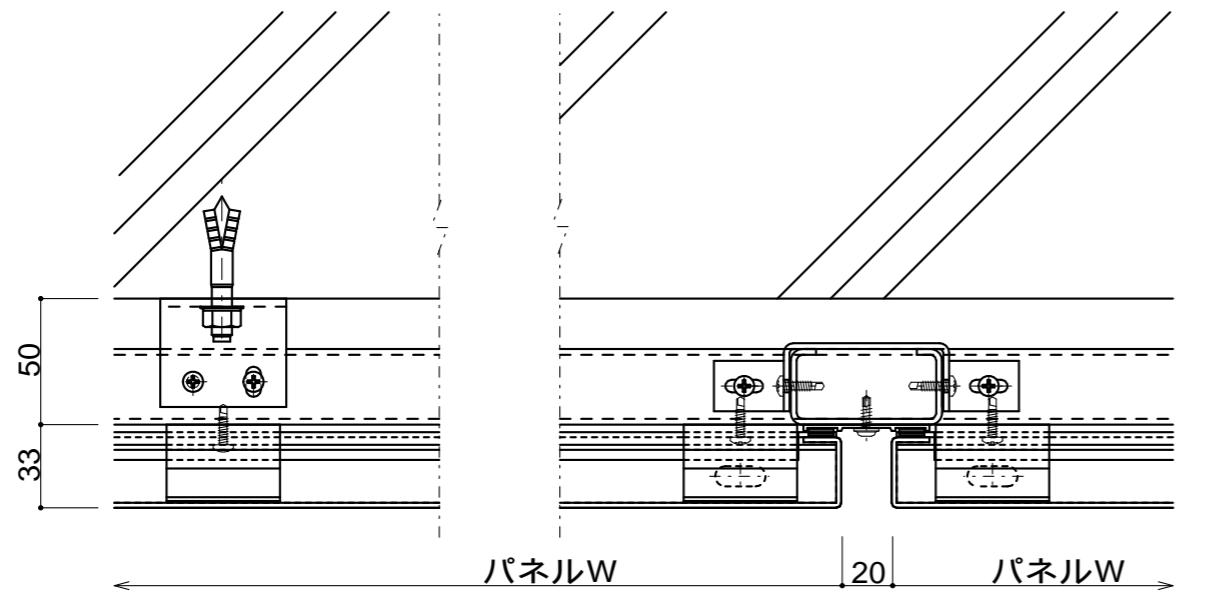
名  
称

一般目地部  
( R C 下地 )

縮  
尺

1 : 3

RS - J 0 1



下地を格子組みする場合  
C-60x30以上の胴縁を使用し、  
横胴縁を下地にアンカー止め  
し、縦胴縁は横胴縁で支持す  
る。(横長パネルの場合)

アンカーピッチ900mm以下

パネル仕様  
材料：A1100P同等  
板厚：t=2.0mm  
塗装：アクリル樹脂焼付

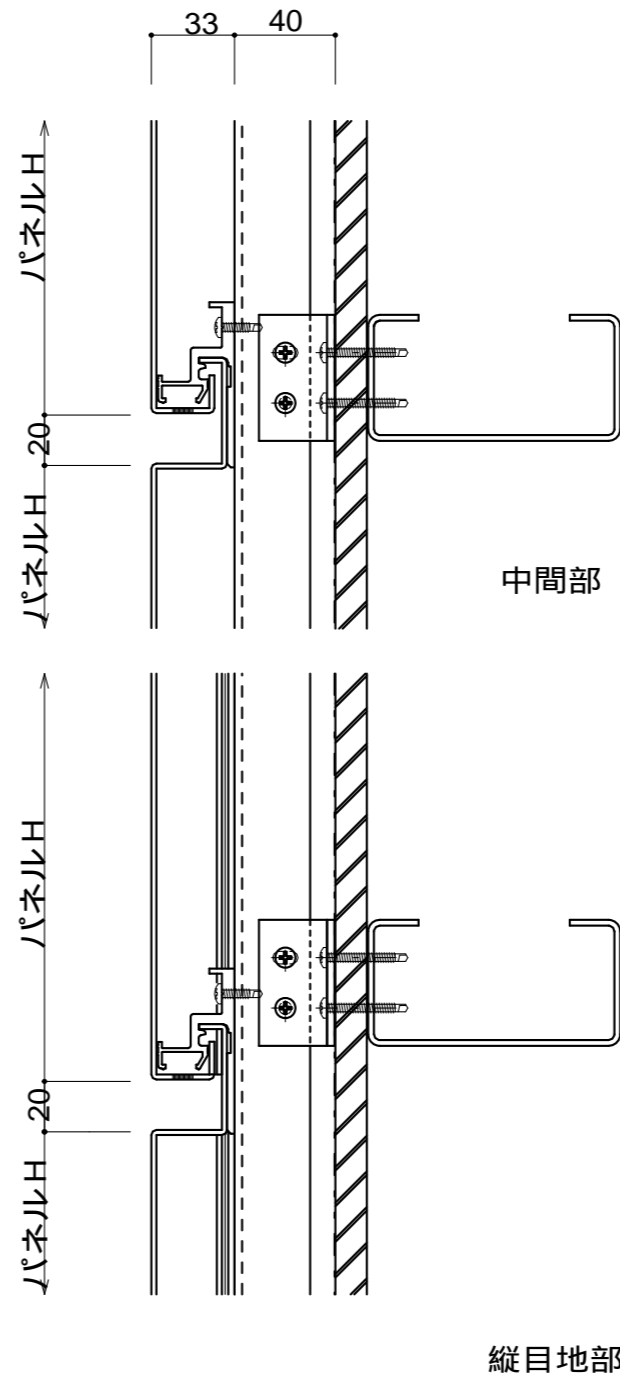
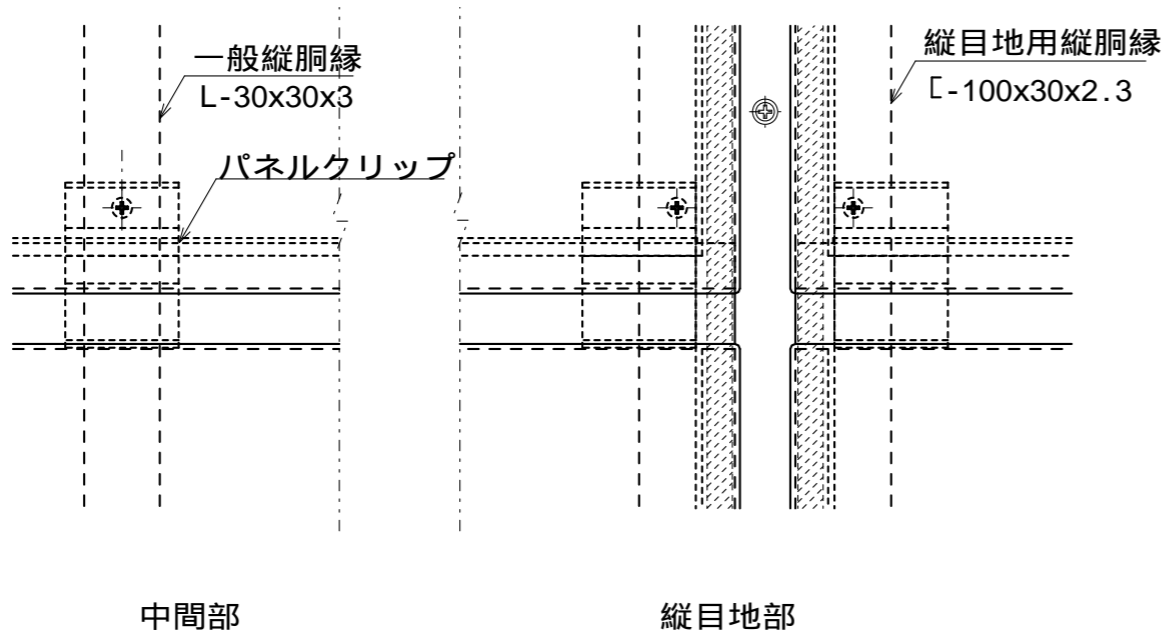
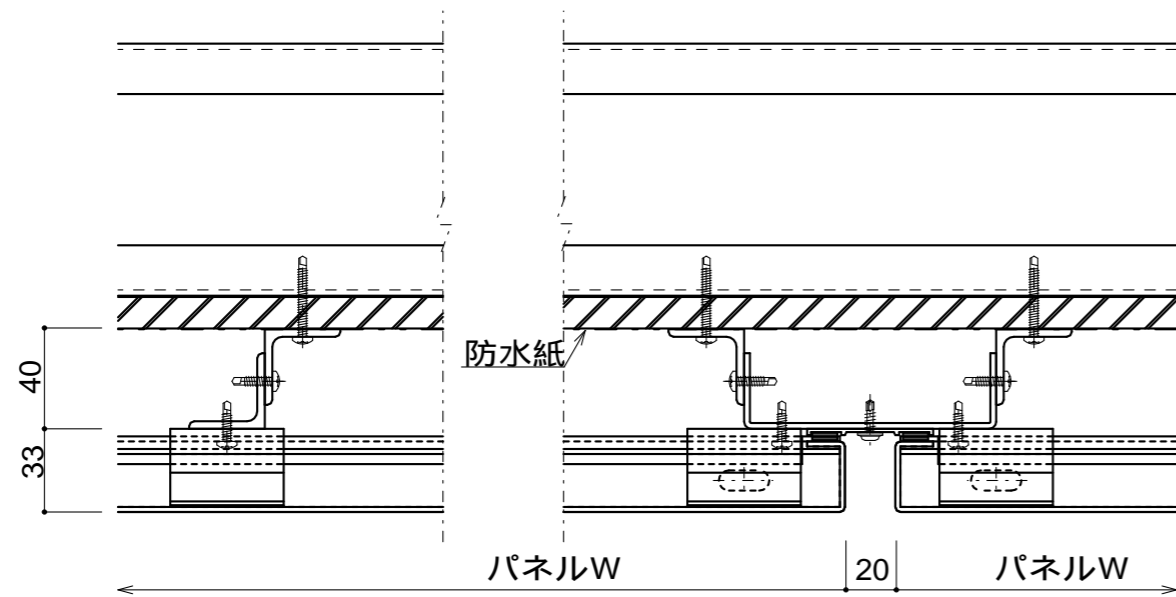
中  
継

附記事項  
強風雨時にパネル内外圧力差  
が大きくなり、僅かにパネル  
裏面側に漏水の可能性がある  
ため、壁下地側の防水処理を  
施してください。

改訂事項

名称  
一般目地部  
(RC下地)

縮尺  
1:3 RS-J02



鉄骨下地の場合  
鉄骨下地は横胴縁とし、  
パネル下地を縦胴縁とする。

下地ピッチ600mm以下

アンカーピッチ600mm以下

パネル仕様  
材料：A1100P同等  
板厚：t=2.0mm  
塗装：アクリル樹脂焼付

併  
録

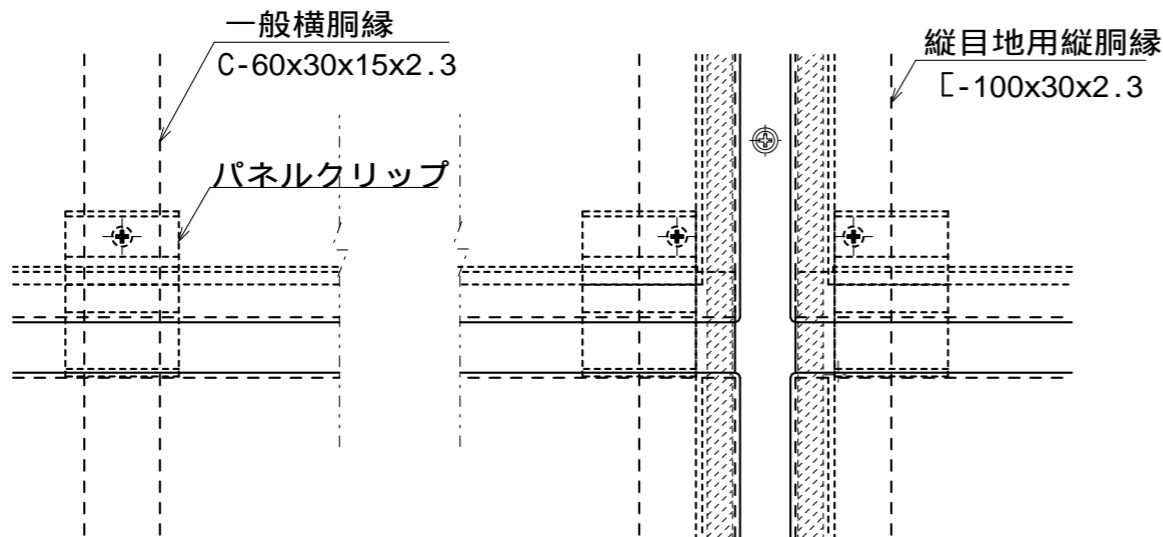
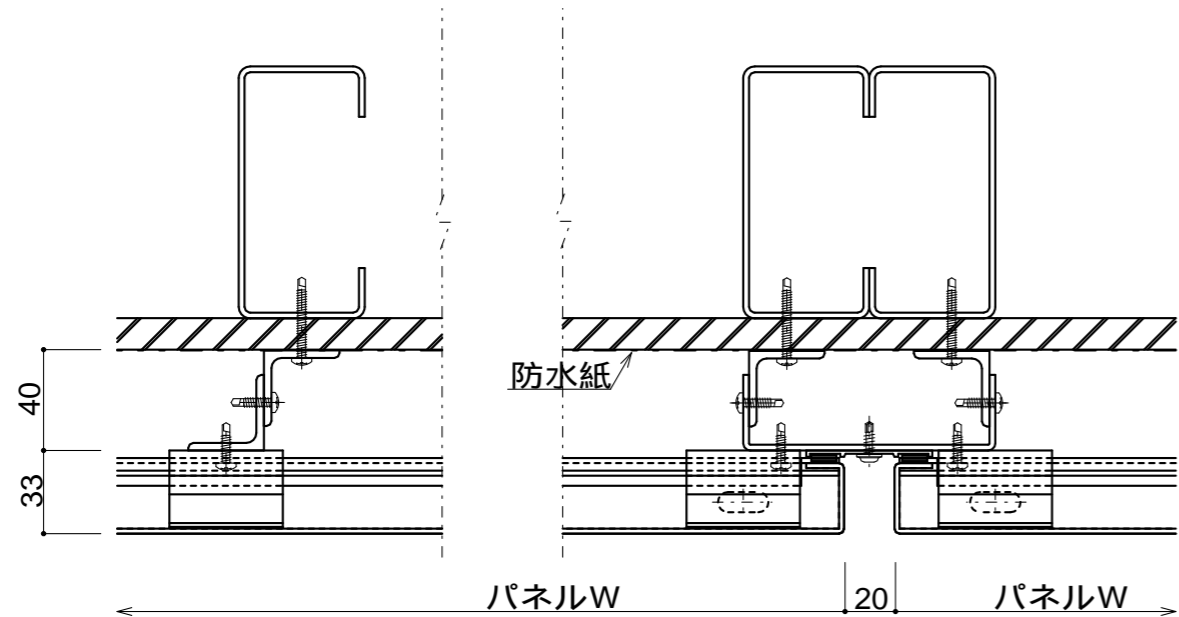
附記事項  
強風雨時にパネル内外圧力差  
が大きくなり、僅かにパネル  
裏面側に漏水の可能性がある  
ため、壁下地側の防水処理を  
施してください。

改訂事項

名称  
一般目地部  
(鉄骨下地)

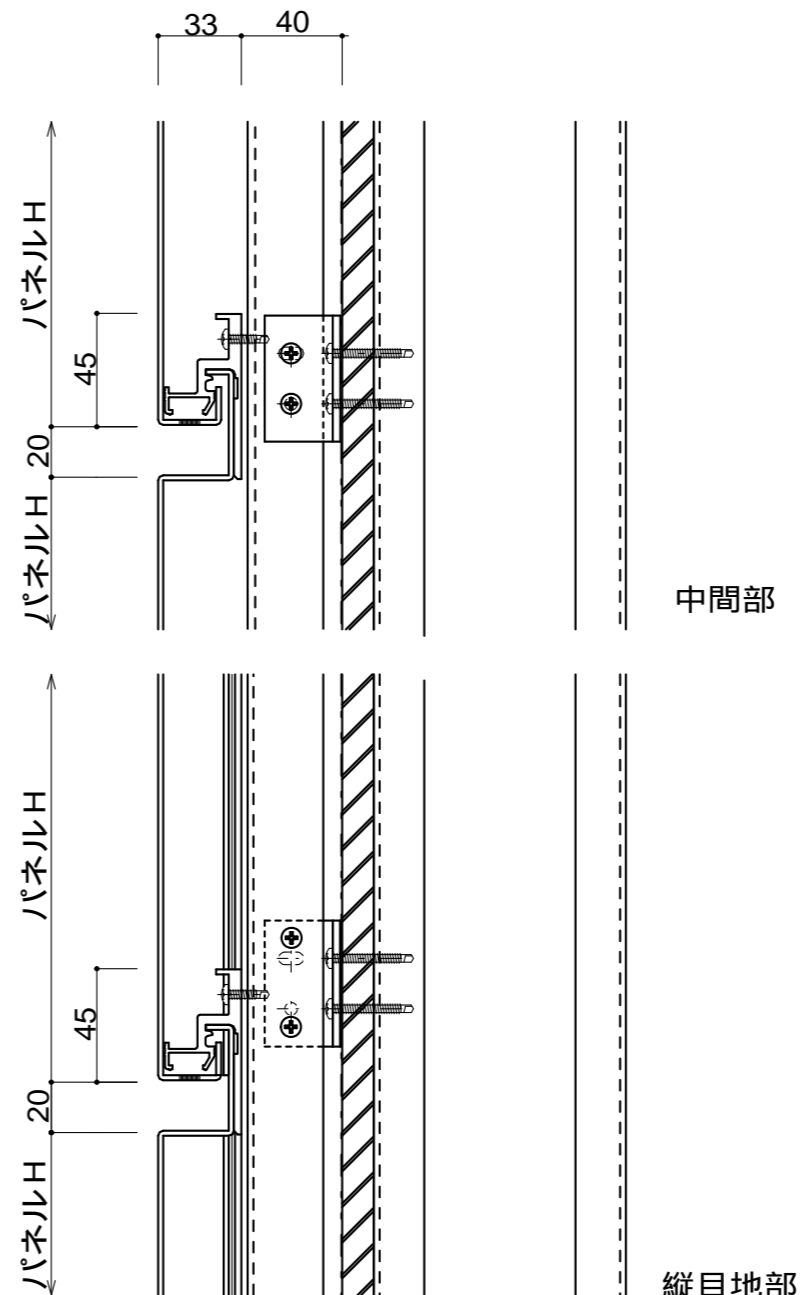
縮尺  
1:3 RS-J03





中間部

縦目地部



中間部

縦目地部

併  
継

鉄骨下地の場合  
鉄骨下地が縦胴縁の場合、  
パネル下地も縦胴縁とし、  
胴縁位置に合わせ配置する。

下地ピッチ600mm以下

アンカーピッチ600mm以下

パネル仕様  
材料：A1100P同等  
板厚：t=2.0mm  
塗装：アクリル樹脂焼付

附記事項

強風雨時にパネル内外圧力差  
が大きくなり、僅かにパネル  
裏面側に漏水の可能性がある  
ため、壁下地側の防水処理を  
施してください。

改訂事項

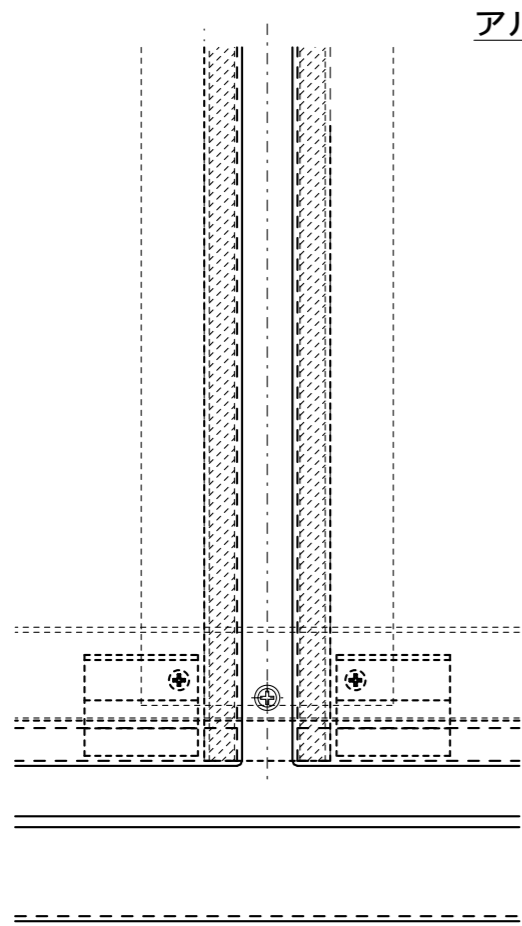
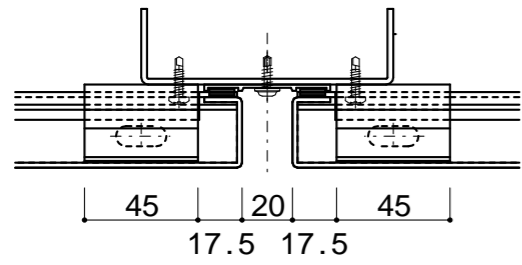
名称

一般目地部  
(鉄骨下地)

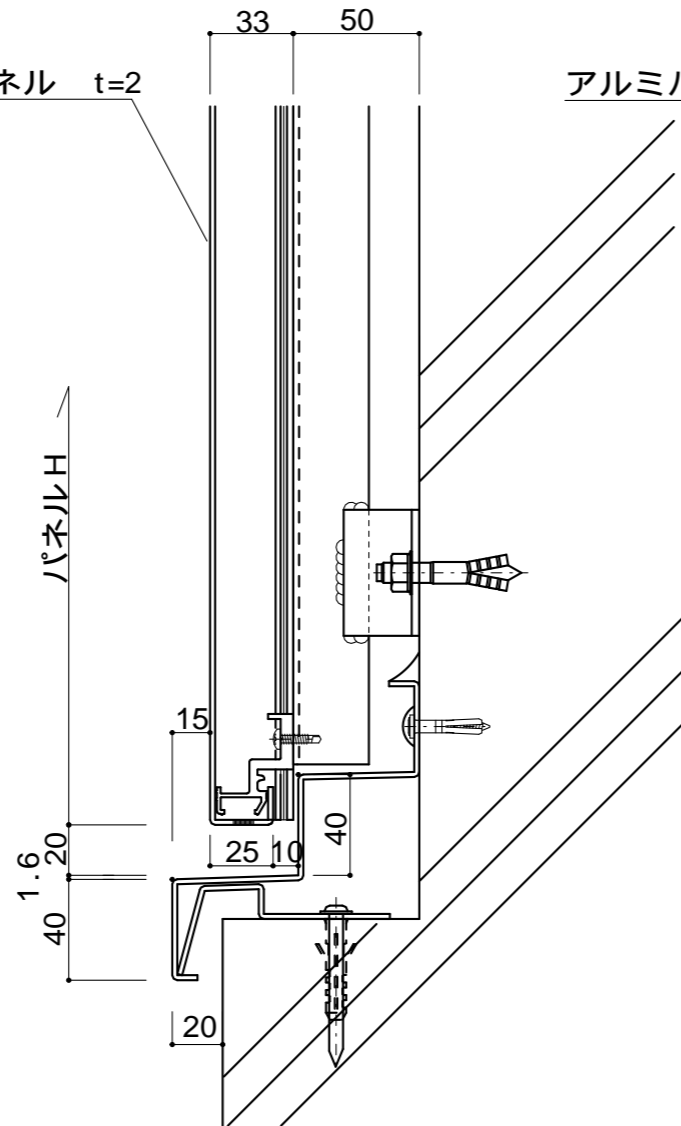
縮尺

1:3

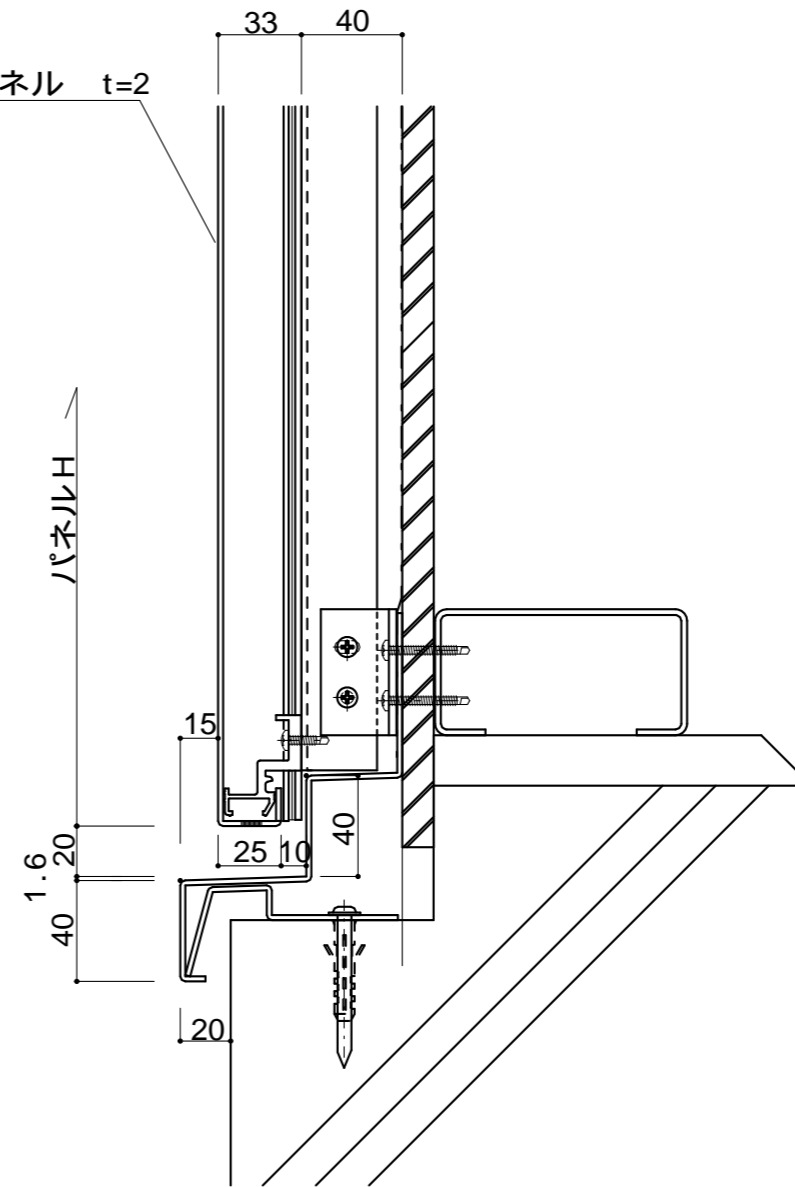
RS-J04



アルミパネル t=2



アルミパネル t=2



併  
録

鉄骨下地の場合  
鉄骨下地は横胴縁とし、  
パネル下地を縦胴縁とする。

下地ピッチ600mm以下

アンカーピッチ600mm以下

パネル仕様  
材料：A1100P同等  
板厚：t=2.0mm  
塗装：アクリル樹脂焼付

附記事項

強風雨時にパネル内外圧力差  
が大きくなり、僅かにパネル  
裏面側に漏水の可能性がある  
ため、壁下地側の防水処理を  
施してください。

改訂事項

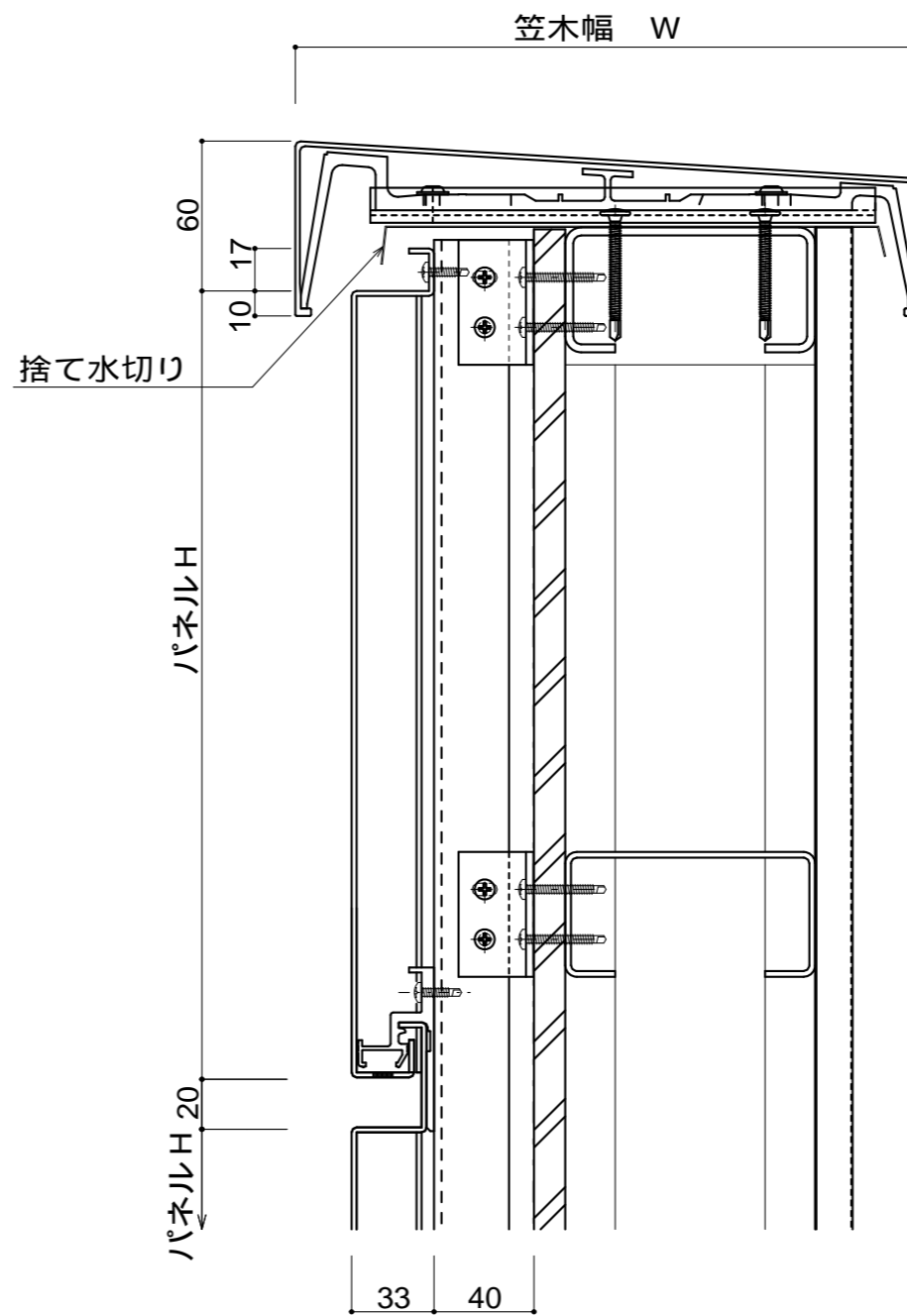
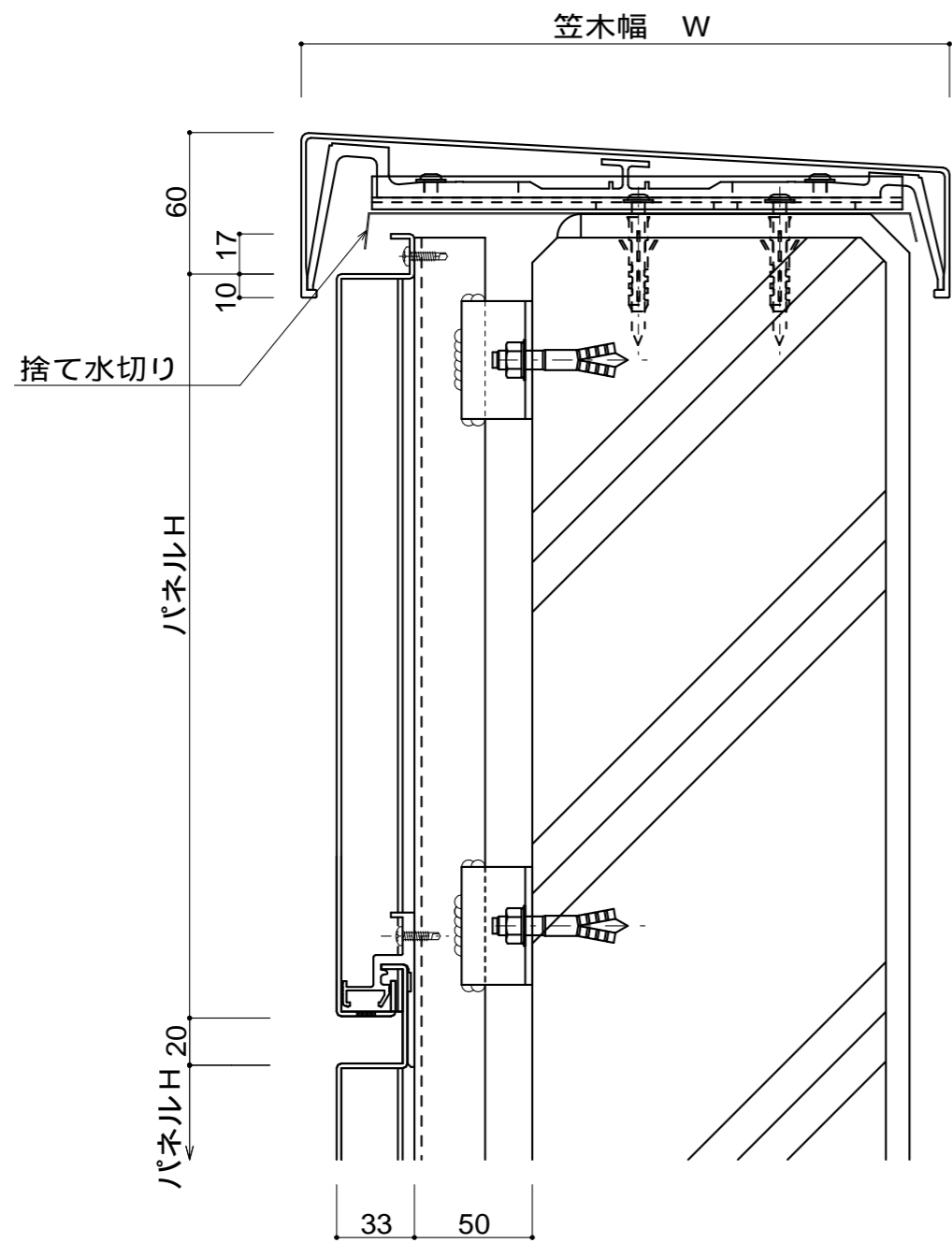
名称

腰水切り部  
(RC・鉄骨下地)

縮尺

1:3

RS-B01



併  
継

R C 下地の場合  
パネル下地を縦胴縁とする。

鉄骨下地の場合  
鉄骨下地は横胴縁とし、  
パネル下地を縦胴縁とする。

下地ピッチ600mm以下

アンカーピッチ600mm以下

パネル仕様  
材料：A1100P同等  
板厚：t=2.0mm  
塗装：アクリル樹脂焼付

附記事項

強風雨時にパネル内外圧力差が大きくなり、僅かにパネル裏面側に漏水の可能性があるため、壁下地側の防水処理を施してください。

改訂事項

名称

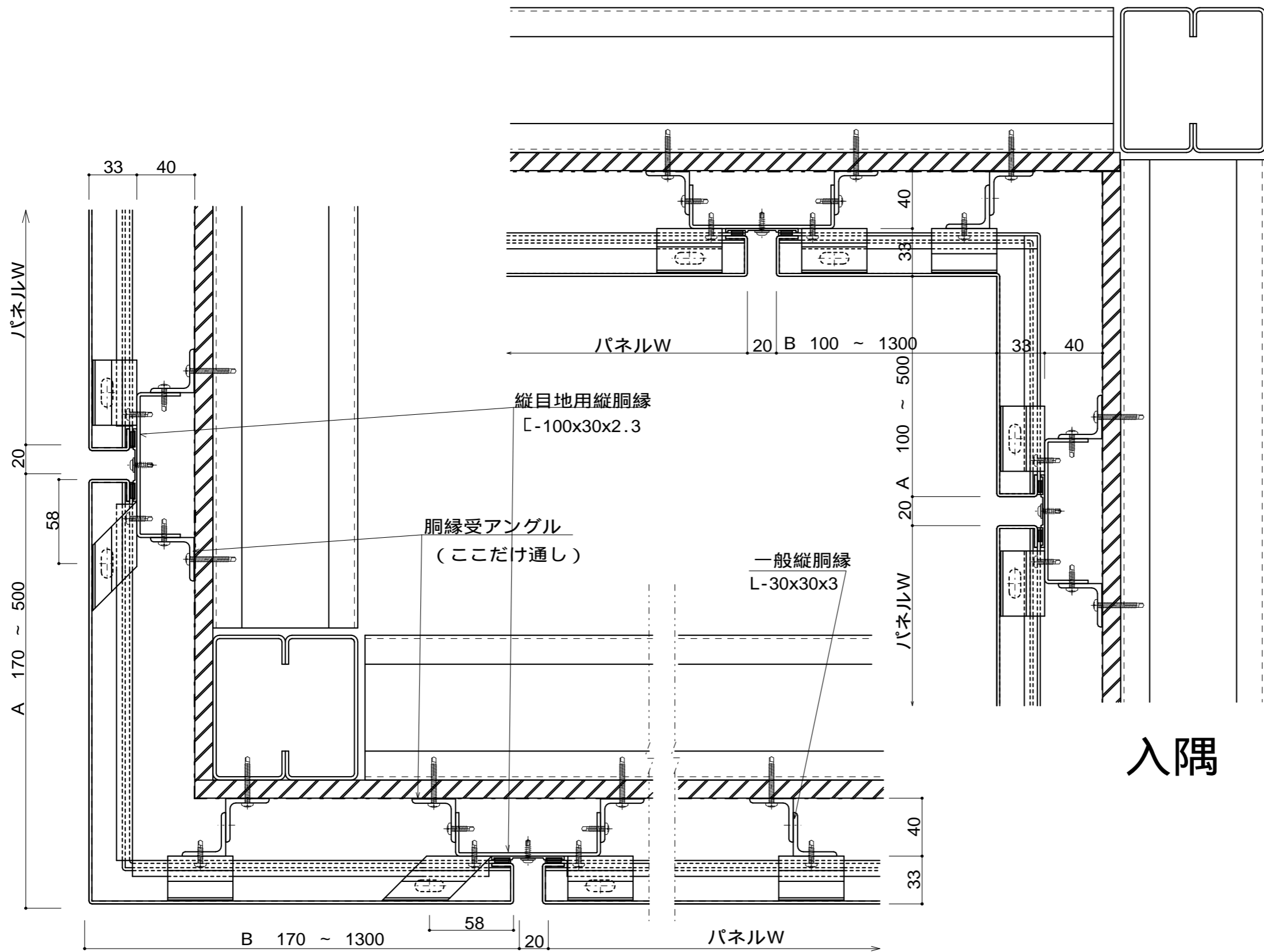
笠木部  
( R C ・ 鉄骨下地 )

縮尺

1 : 3

R S - P 0 1





鉄骨下地の場合  
鉄骨下地は横胴縁とし、  
パネル下地を縦胴縁とする。

なお、壁下地は防水紙を  
設けること。

中  
線

附記事項

改訂事項

出隅コーナーパネルクリップ形状変更

名称

出隅・入隅部  
(鉄骨下地)

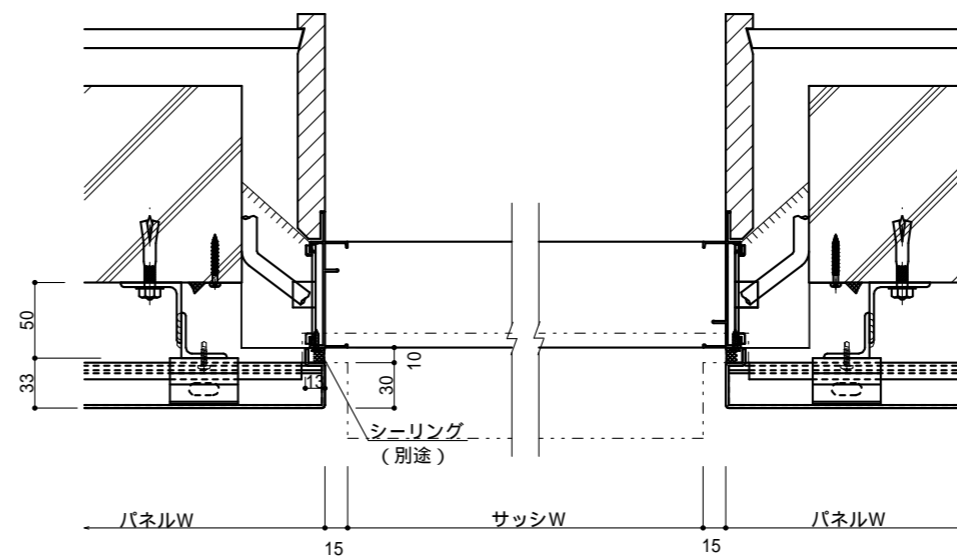
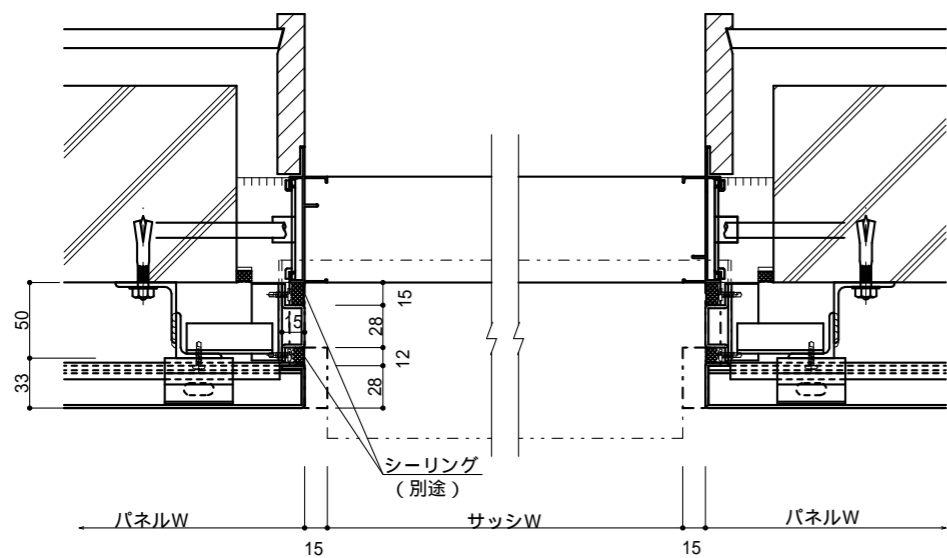
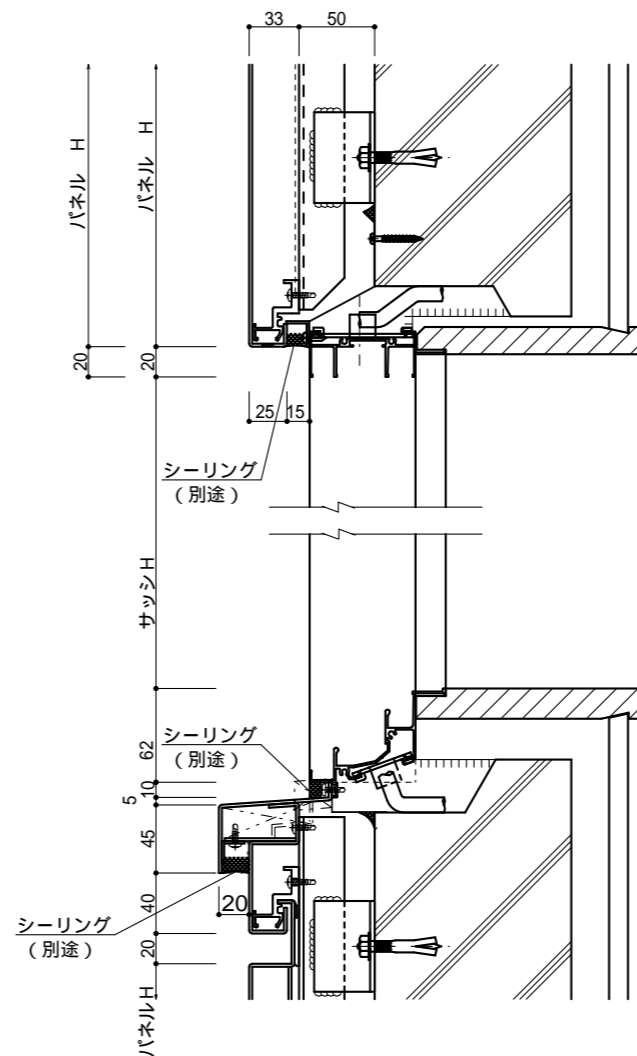
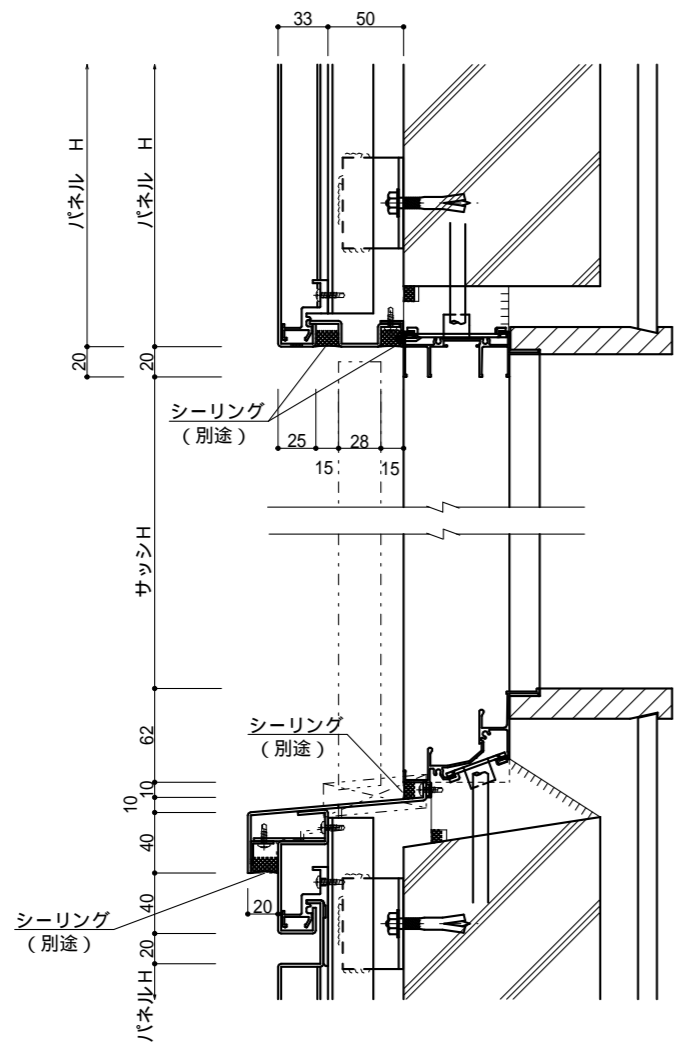
縮尺

1:3

RS-C02  
Rev.1

出隅

入隅



併  
集

R C下地の場合  
パネル下地を縦胴縁とする。

縦胴縁ピッチ600mm以下

アンカーピッチ600mm以下

パネル仕様  
材料：A1100P同等  
板厚：t=2.0mm  
塗装：アクリル樹脂焼付

附  
記  
事  
項

強風雨時にパネル内外圧力差が大きくなり、僅かにパネル裏面側に漏水の可能性があるため、壁下地側の防水処理を施してください。

改  
訂  
事  
項

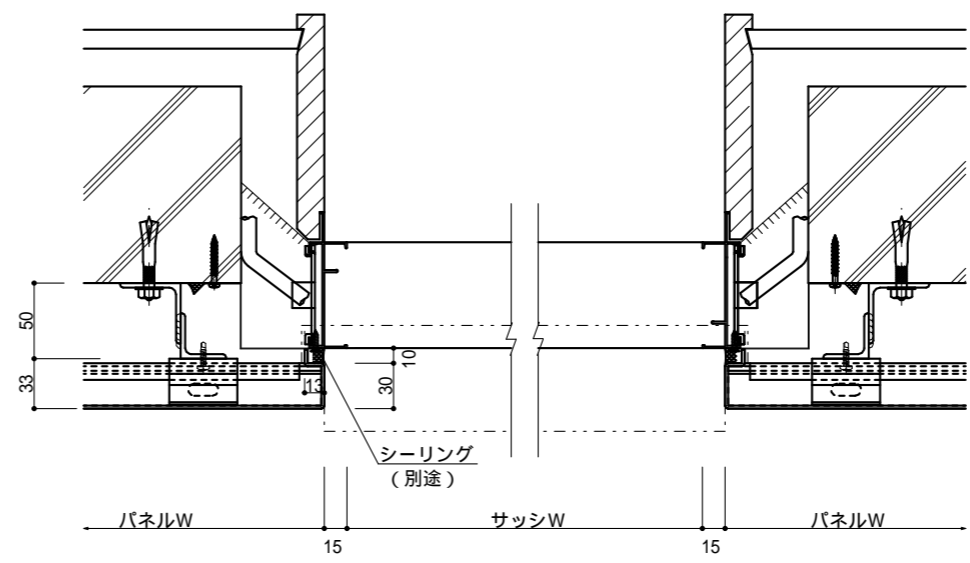
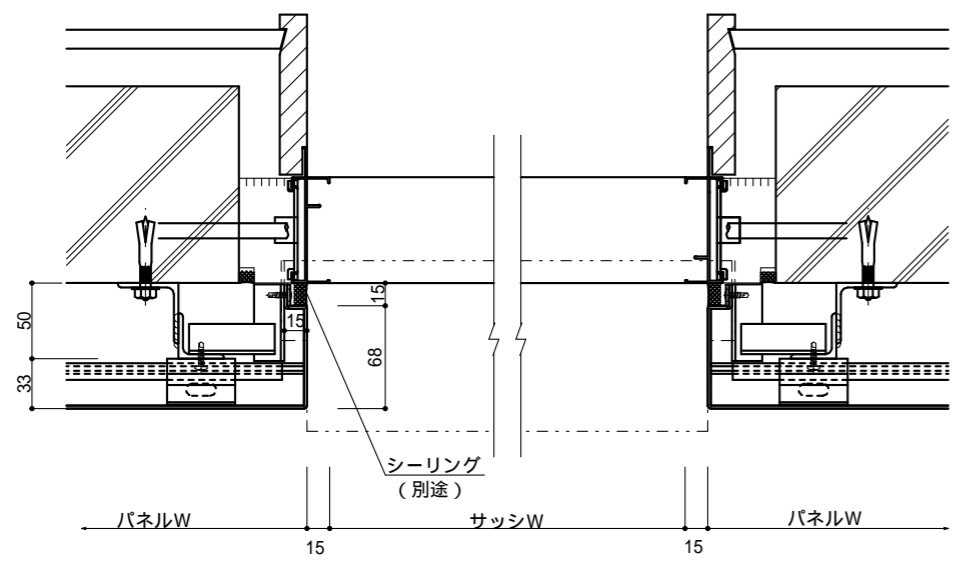
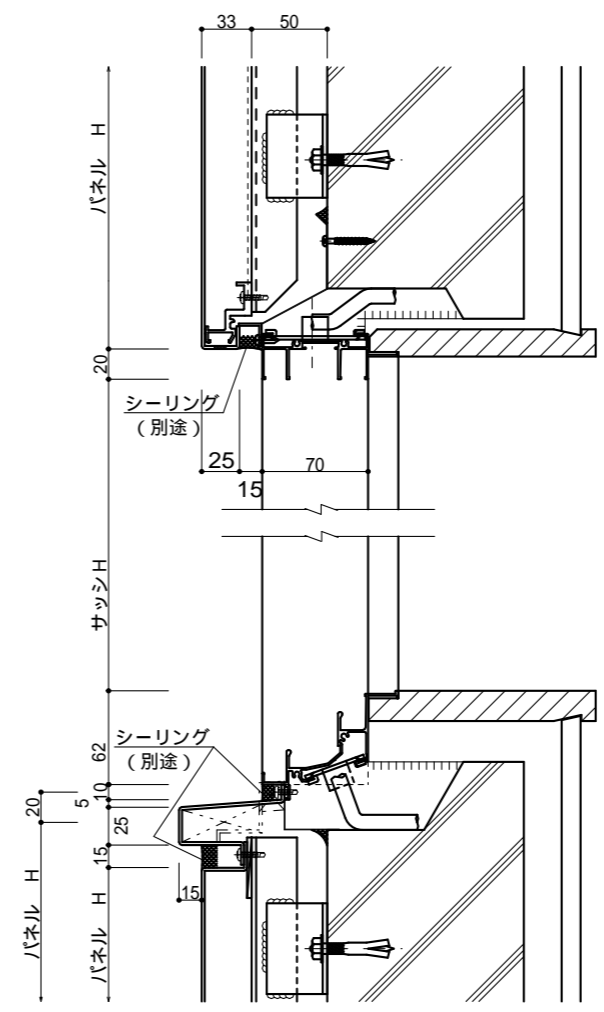
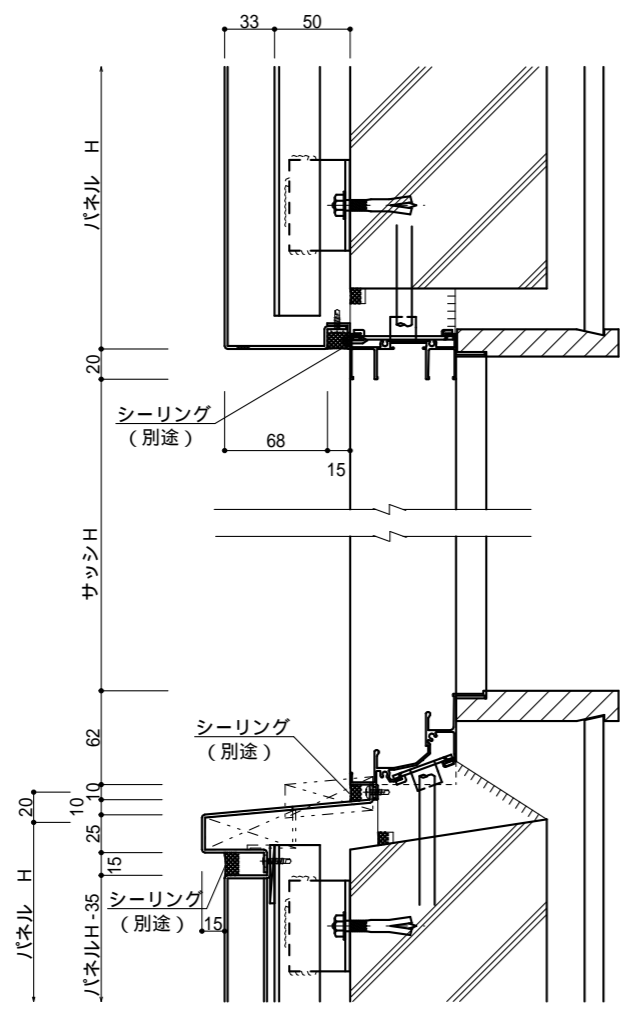
名  
称

開口部  
( R C 下地 )

縮  
尺

1 : 3

R S - W 0 1



併  
集

R C下地の場合  
パネル下地を縦胴縁とする。  
  
縦胴縁ピッチ600mm以下  
  
アンカーピッチ600mm以下  
  
パネル仕様  
材料：A1100P同等  
板厚：t=2.0mm  
塗装：アクリル樹脂焼付

附記事項

強風雨時にパネル内外圧力差が大きくなり、僅かにパネル裏面側に漏水の可能性があるため、壁下地側の防水処理を施してください。

改訂事項

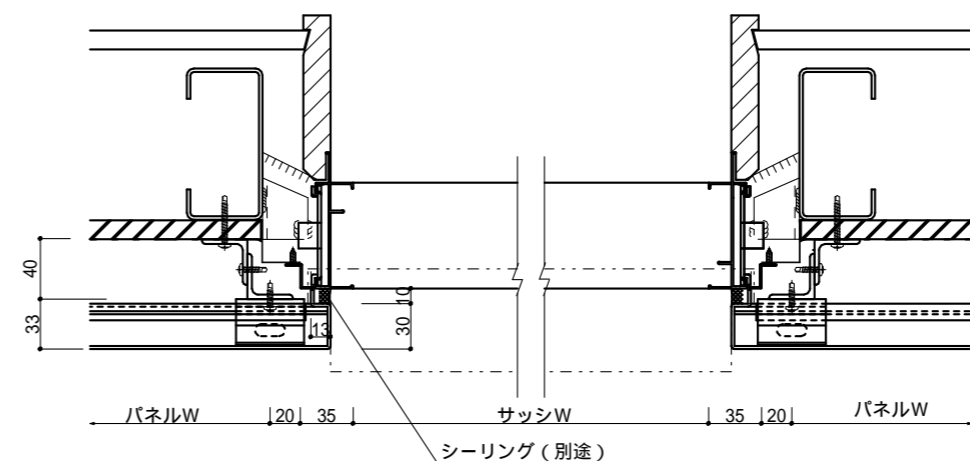
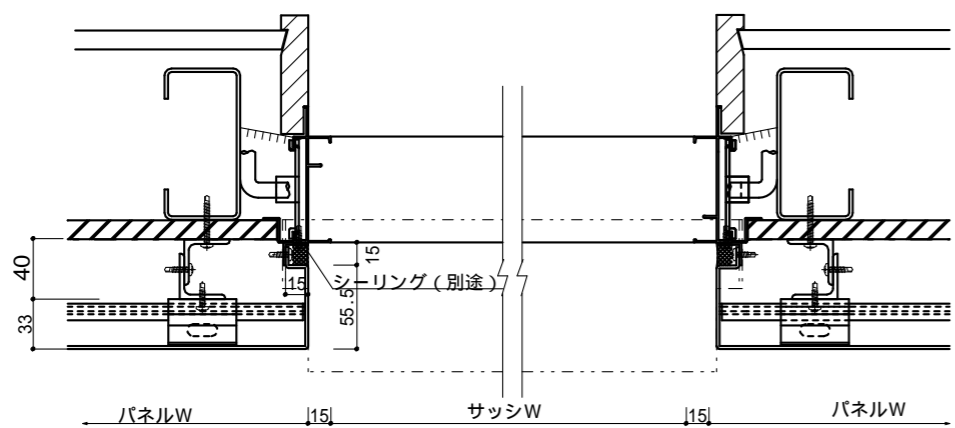
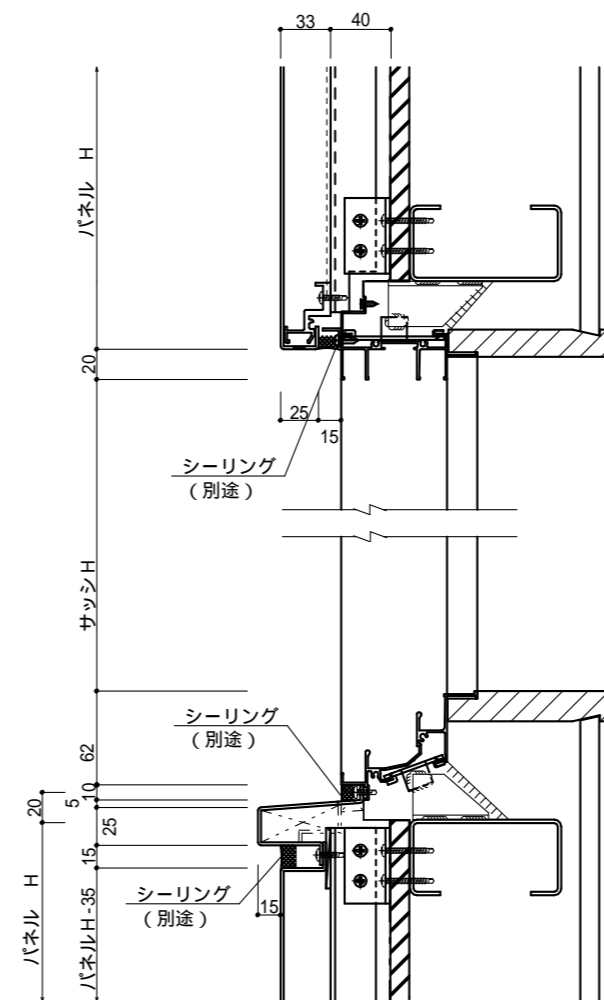
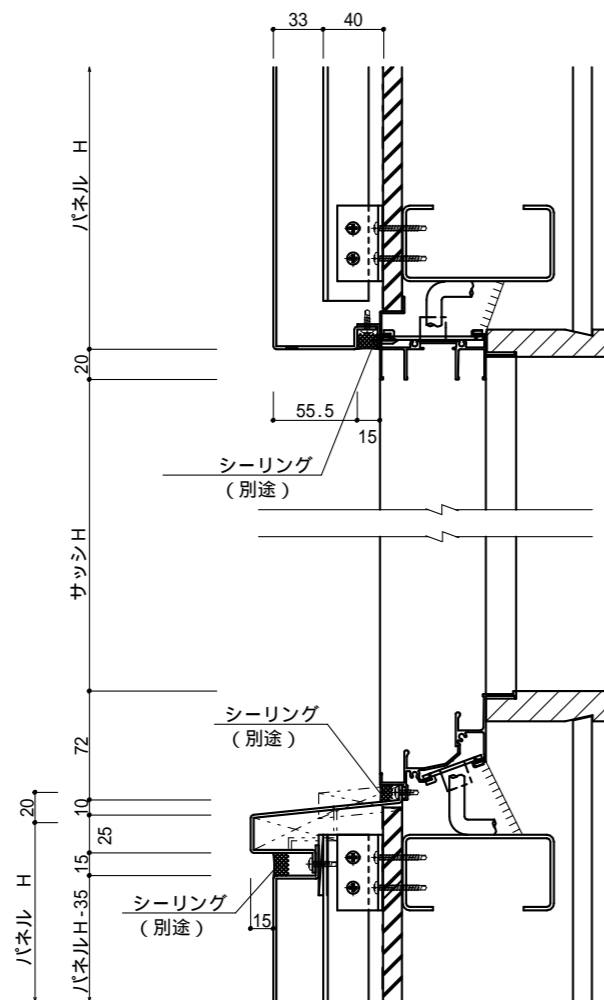
名称

開口部  
( R C 下地 )

縮尺

1 : 3

RS - W 0 2



中  
棟

鉄骨下地の場合  
鉄骨下地は横胴縁とし、  
パネル下地を縦胴縁とする。

下地ピッチ600mm以下

アンカーピッチ600mm以下

パネル仕様  
板厚：t=2.0mm  
材料：A1100P同等  
塗装：アクリル樹脂焼付

附記事項

強風雨時にパネル内外圧力差  
が大きくなり、僅かにパネル  
裏面側に漏水の可能性がある  
ため、壁下地側の防水処理を  
施してください。

改訂事項

名称

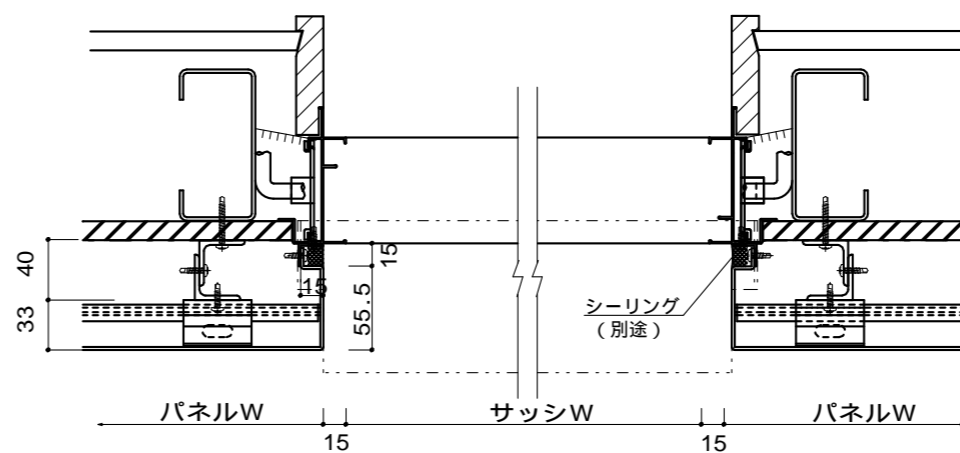
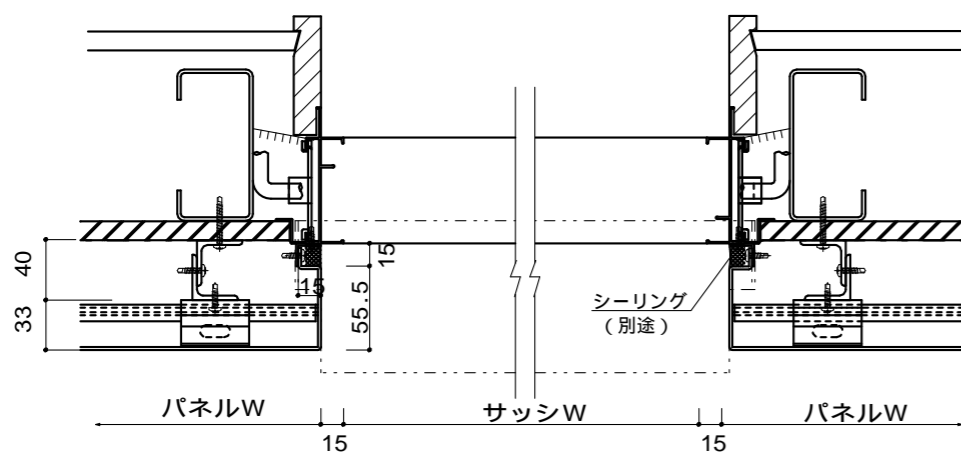
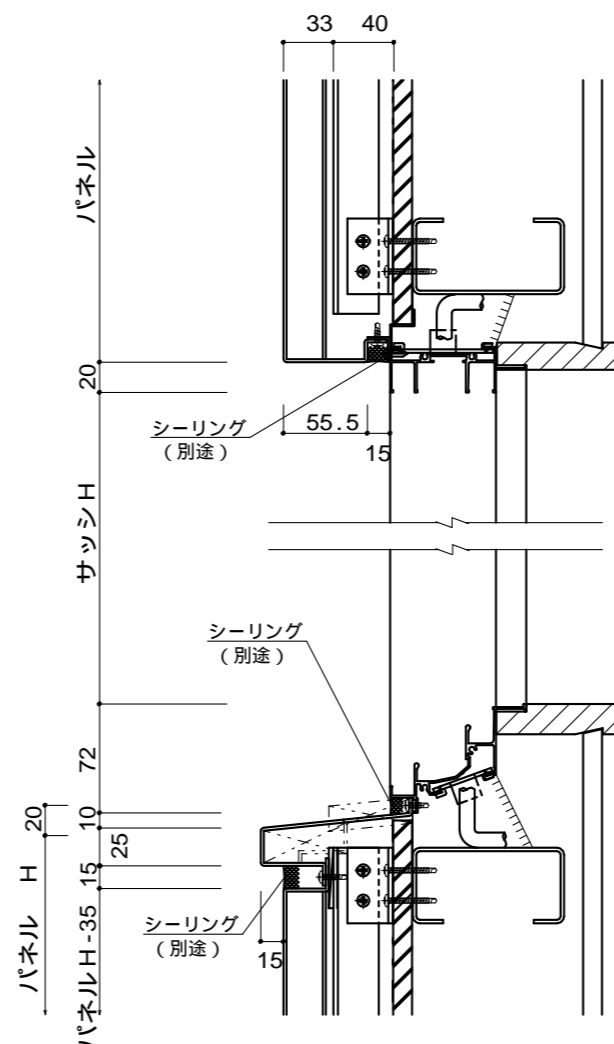
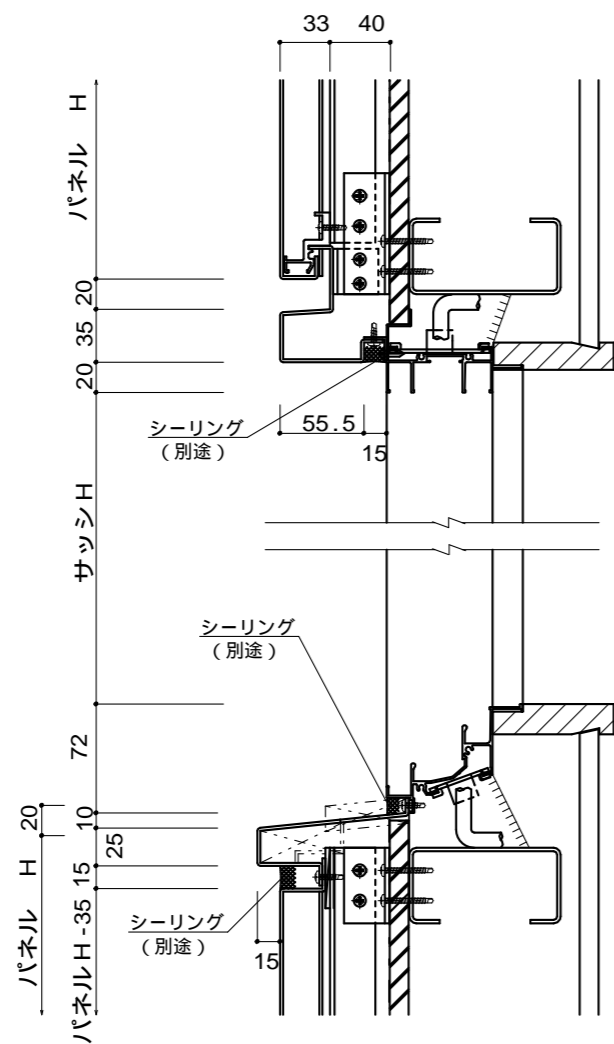
開口部  
(鉄骨下地)

縮尺

1:3

RS-W03





中  
継

鉄骨下地の場合  
鉄骨下地は横胴縁とし、  
パネル下地を縦胴縁とする。

下地ピッチ600mm以下

アンカーピッチ600mm以下

パネル仕様  
板厚：t=2.0mm  
材料：A1100P同等  
塗装：アクリル樹脂焼付

附記事項

強風雨時にパネル内外圧力差  
が大きくなり、僅かにパネル  
裏面側に漏水の可能性がある  
ため、壁下地側の防水処理を  
施してください。

改訂事項

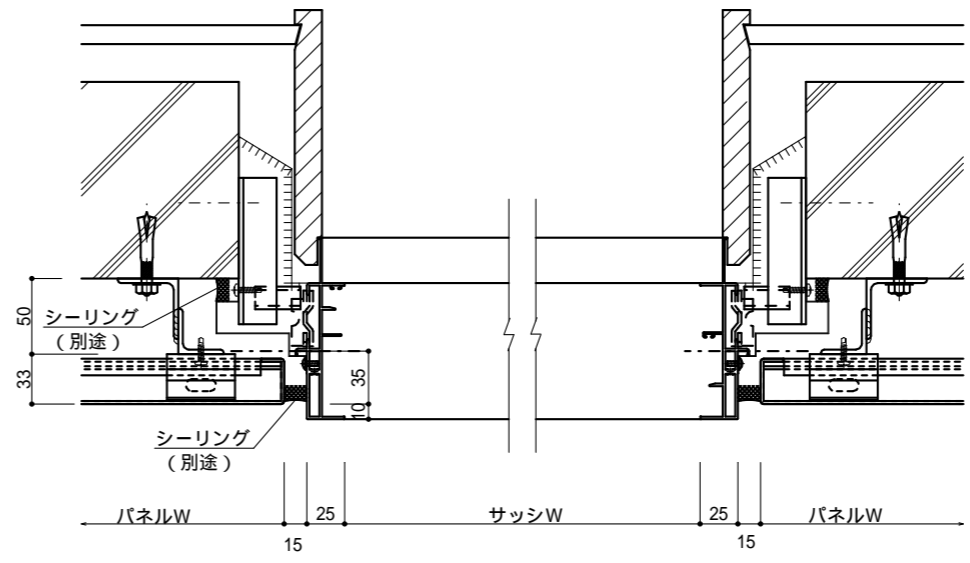
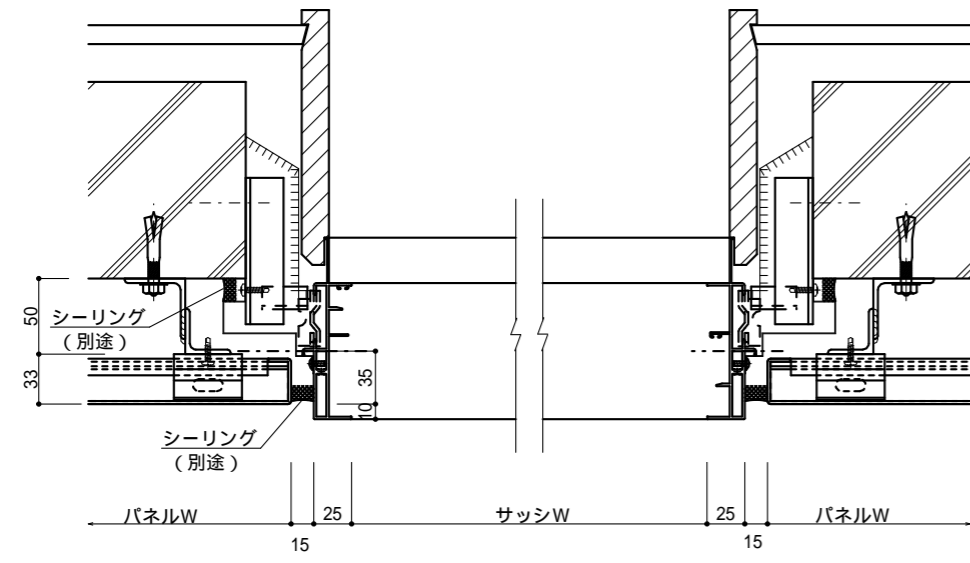
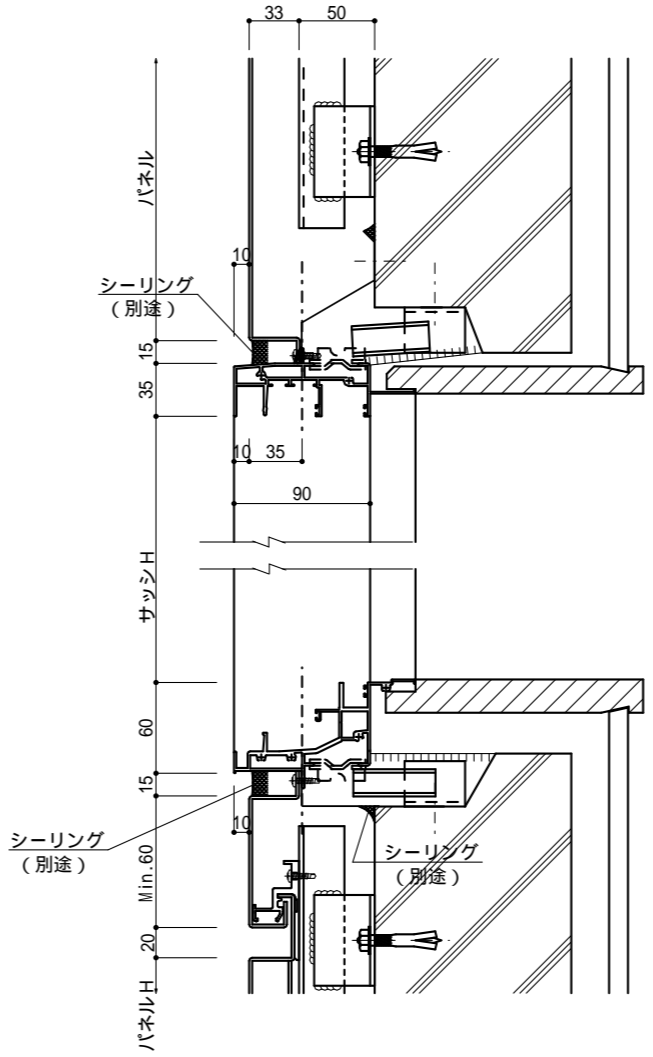
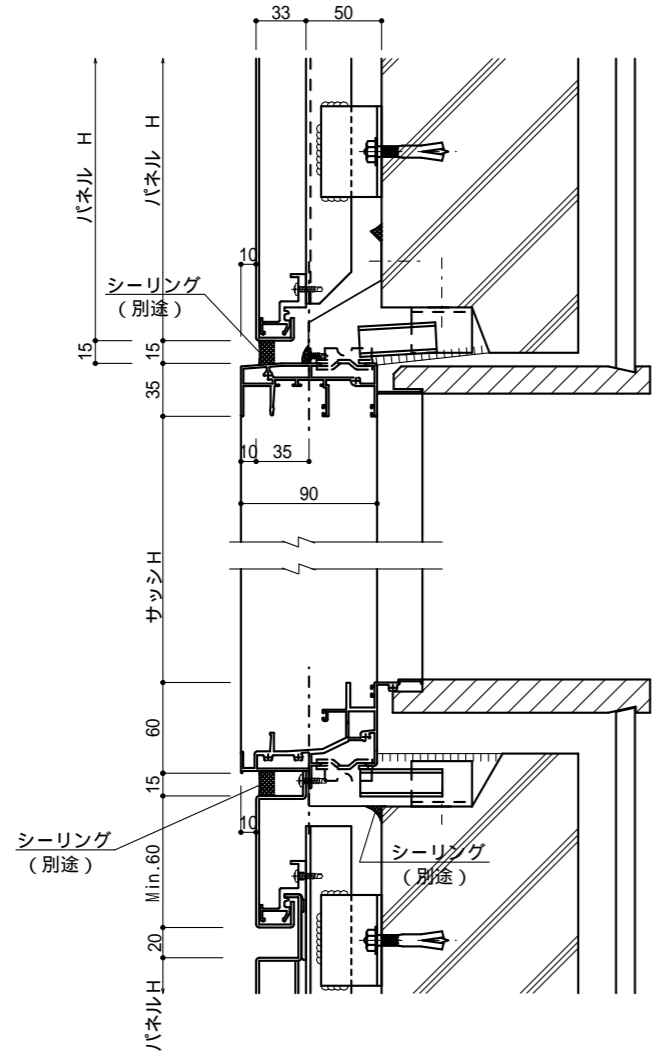
名称

開口部  
(鉄骨下地)

縮尺

1:5

RS-W04



併  
棟

R C下地の場合  
パネル下地を縦胴縁とする。  
  
縦胴縁ピッチ600mm以下  
  
アンカーピッチ600mm以下  
  
パネル仕様  
材料：A1100P同等  
板厚：t=2.0mm  
塗装：アクリル樹脂焼付

附記事項

強風雨時にパネル内外圧力差が大きくなり、僅かにパネル裏面側に漏水の可能性があるため、壁下地側の防水処理を施してください。

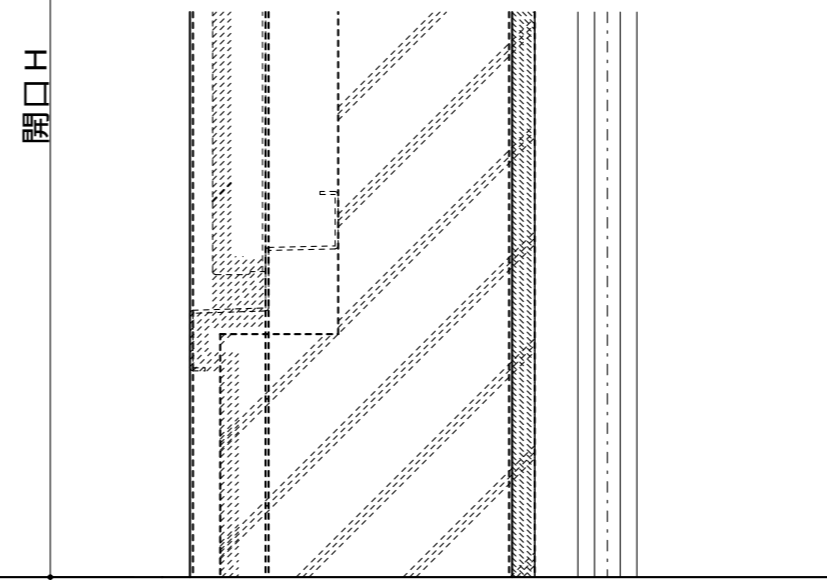
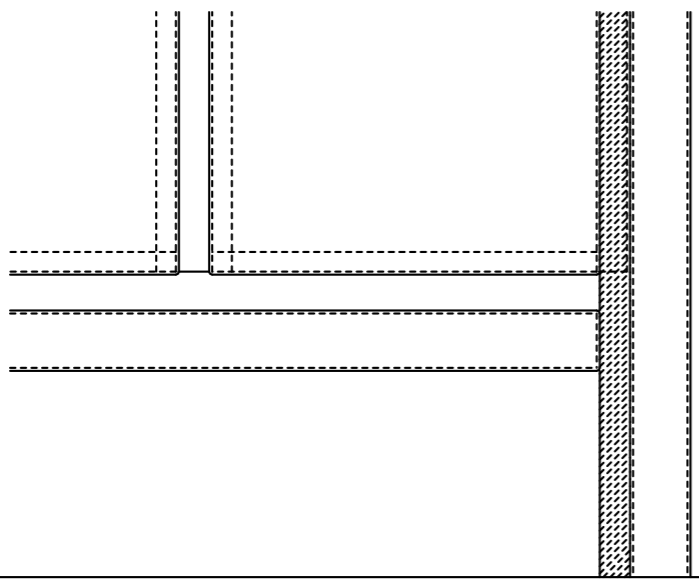
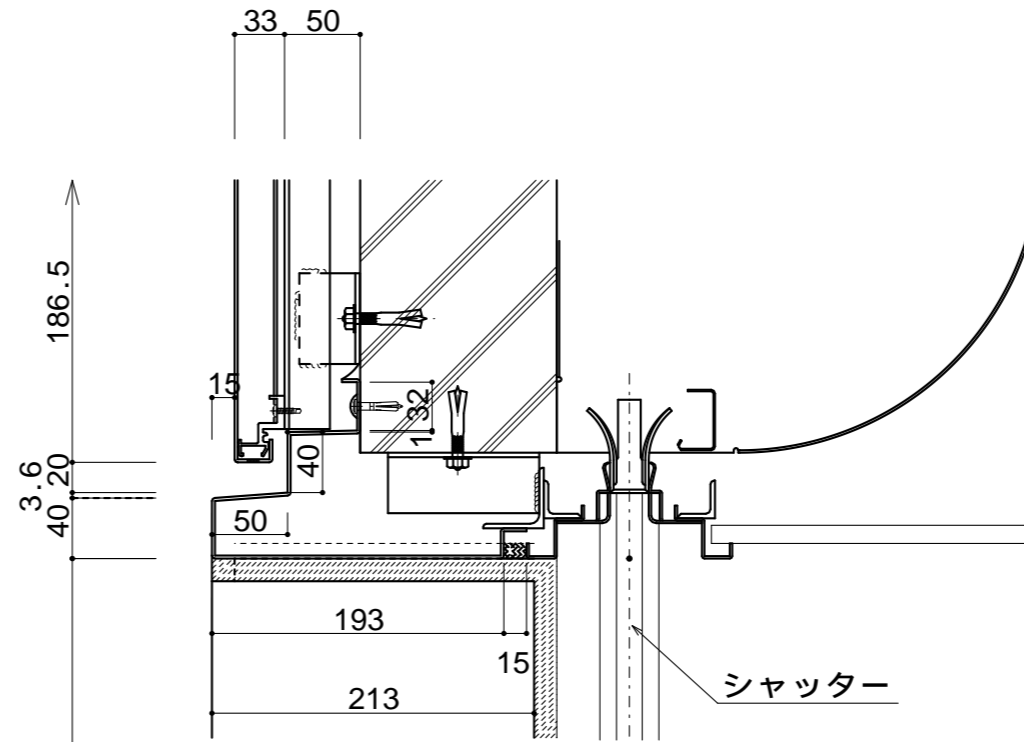
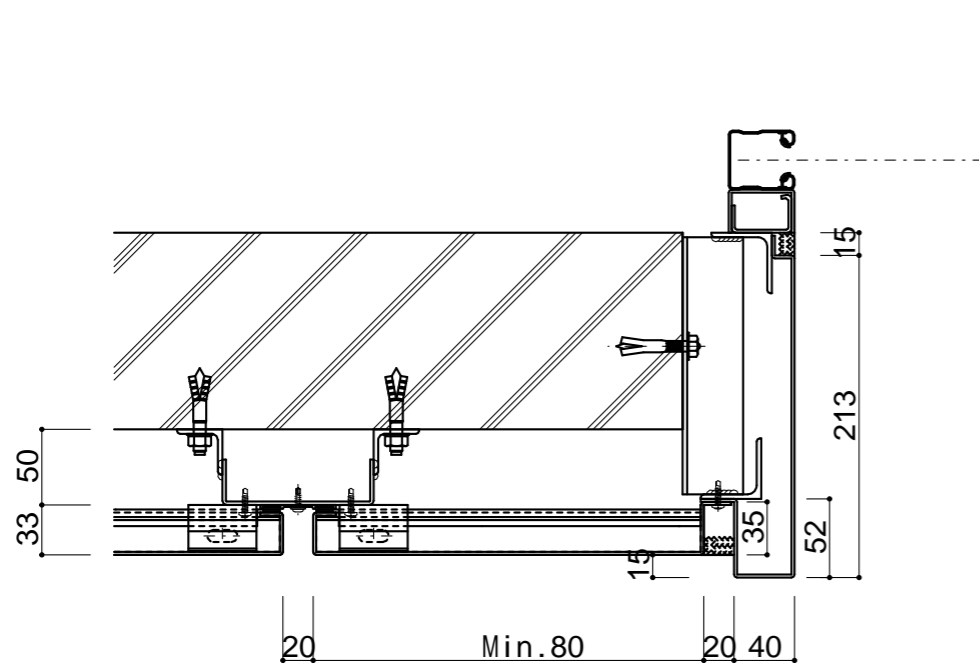
改訂事項

名称

開口部  
( R C 下地 )

縮尺

1 : 3      R S - W 0 5



仕  
様

R C下地の場合  
パネル下地を縦胴縁とする。  
縦胴縁ピッチ600mm以下  
アンカーピッチ600mm以下  
パネル仕様  
材料：A1100P同等  
板厚：t=2.0mm  
塗装：アクリル樹脂焼付

附記事項

強風雨時にパネル内外圧力差が大きくなり、僅かにパネル裏面側に漏水の可能性があるため、壁下地側の防水処理を施してください。

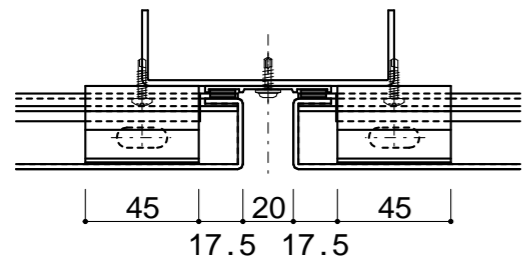
改訂事項

名称

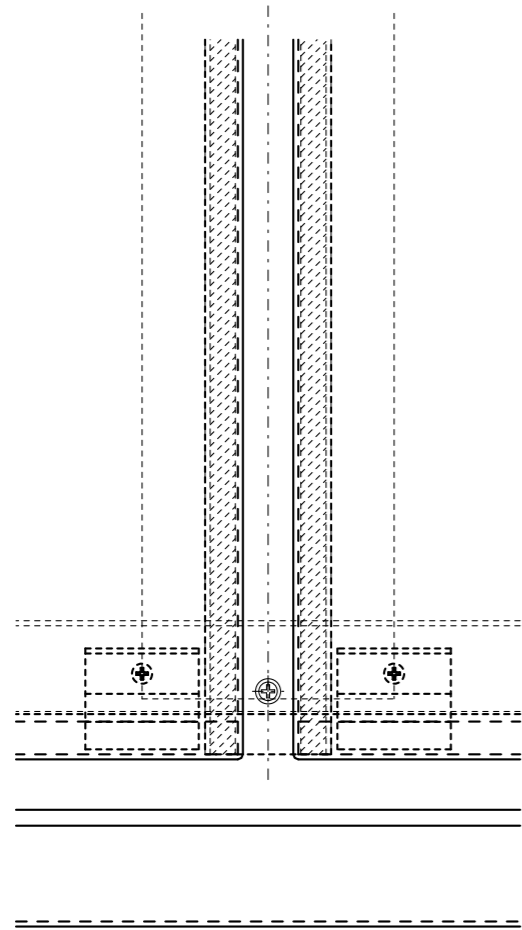
開口部  
( R C下地 )

縮尺

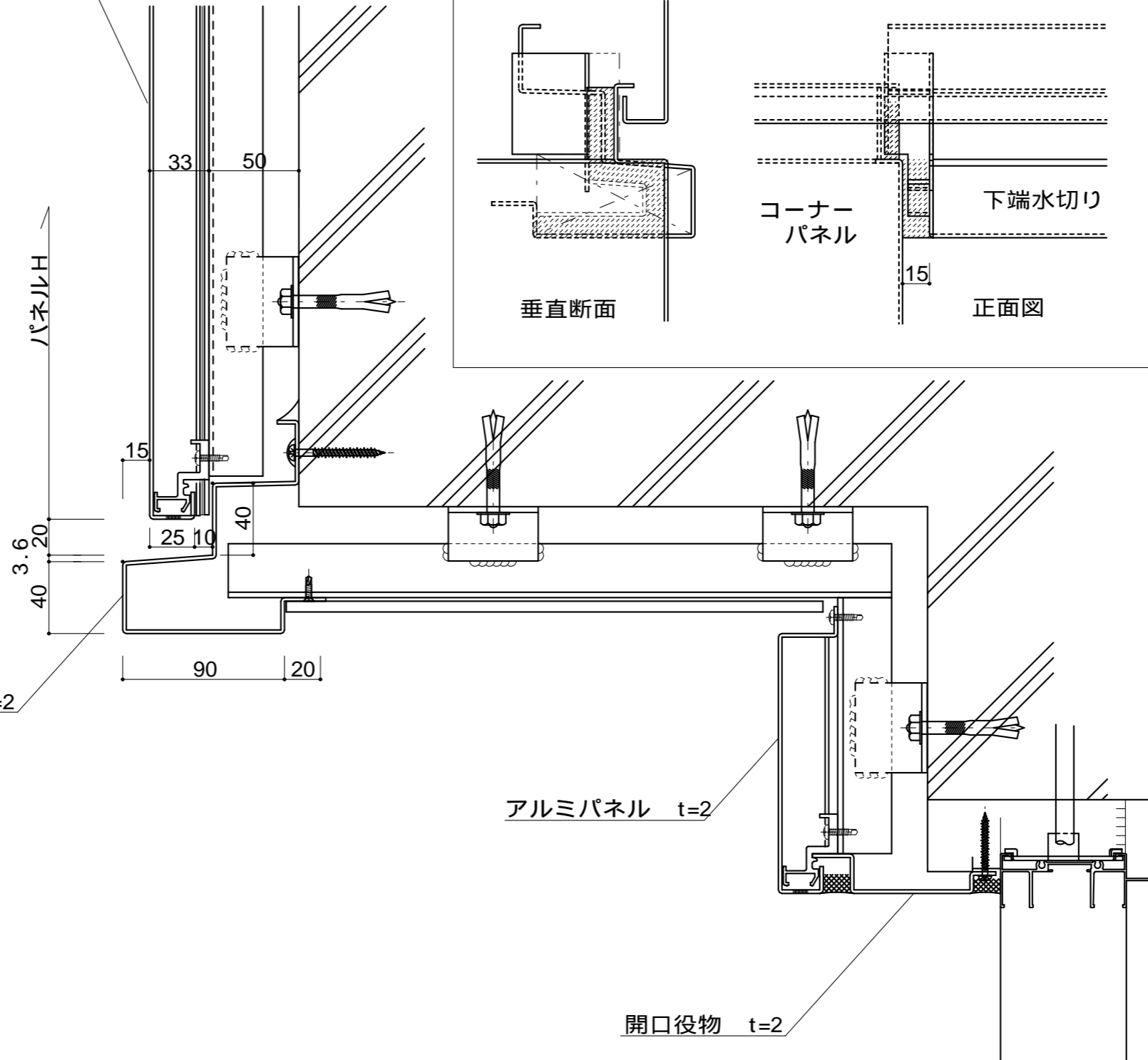
1 : 5      R S - W 0 6



アルミパネル t=2

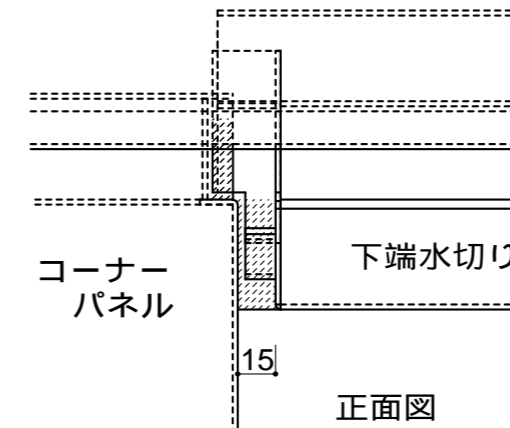
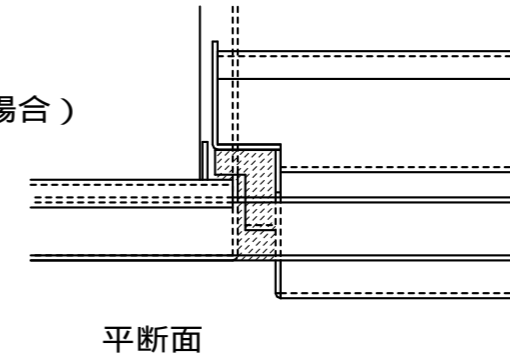
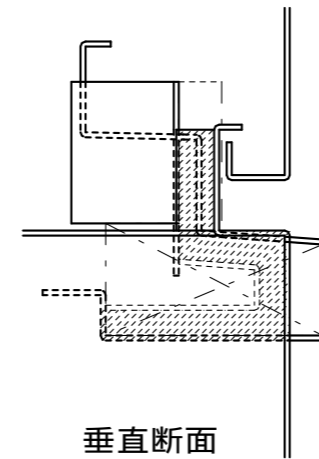


下端水切り t=2



端部詳細

(コーナーパネルの場合)



併  
継

R C下地の場合  
パネル下地を縦胴縁とする。

縦胴縁ピッチ600mm以下

アンカーピッチ600mm以下

パネル仕様  
材料：A1100P同等  
板厚：t=2.0mm  
塗装：アクリル樹脂焼付

附記事項

強風雨時にパネル内外圧力差が大きくなり、僅かにパネル裏面側に漏水の可能性があるため、壁下地側の防水処理を施してください。

改訂事項

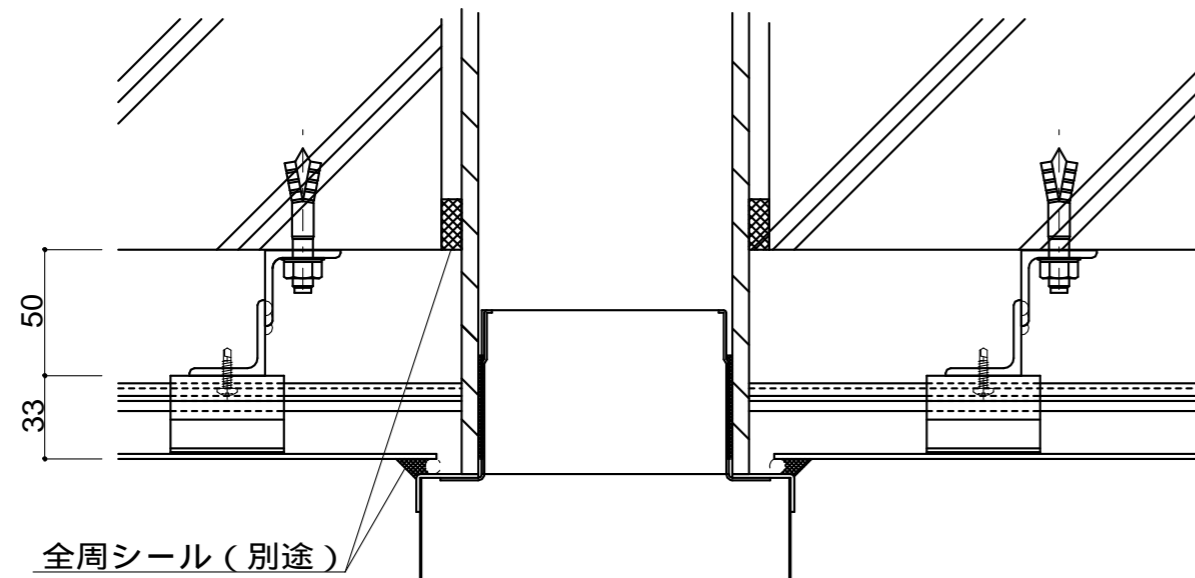
名称

軒水切り部  
(R C下地)

縮尺

1 : 3

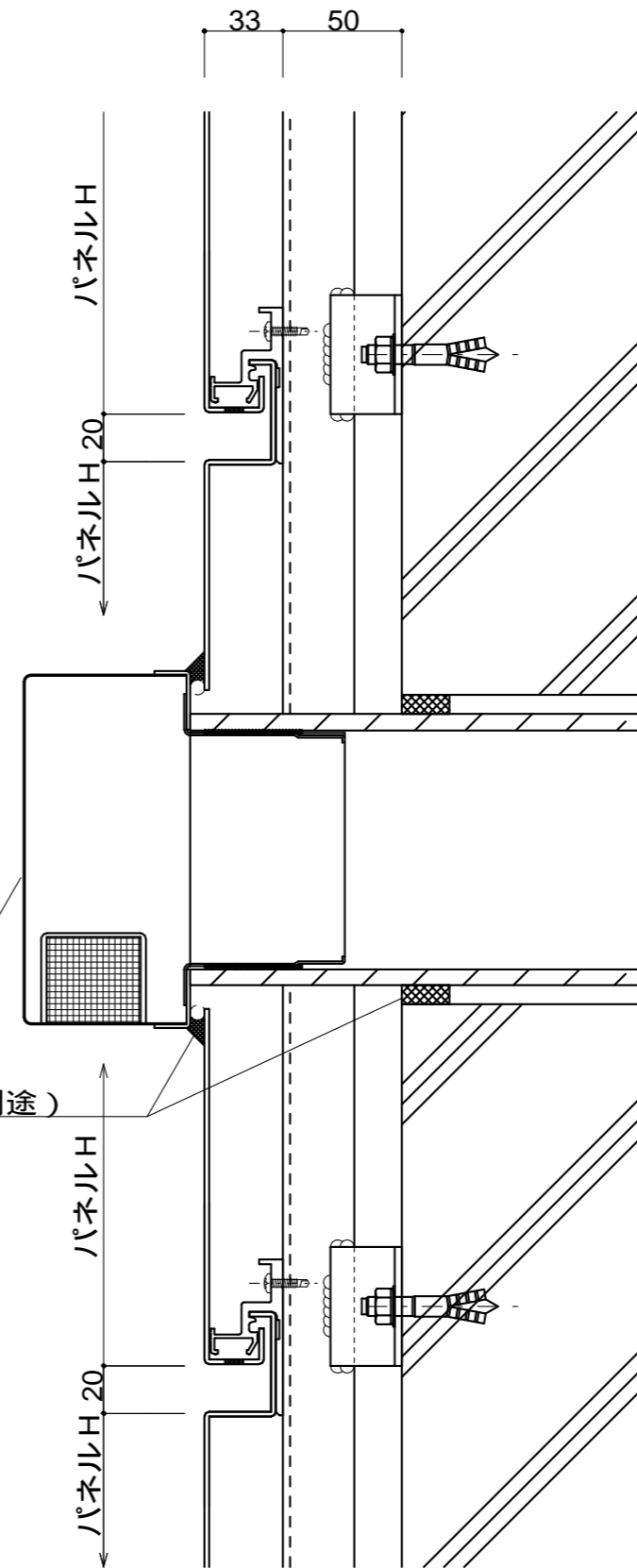
RS - E 0 1



ベントキャップ (別途)

ベントキャップ (別途)

全周シール (別途)



R C下地の場合  
パネル下地を縦胴縁とする。

縦胴縁ピッチ600mm以下

アンカーピッチ600mm以下

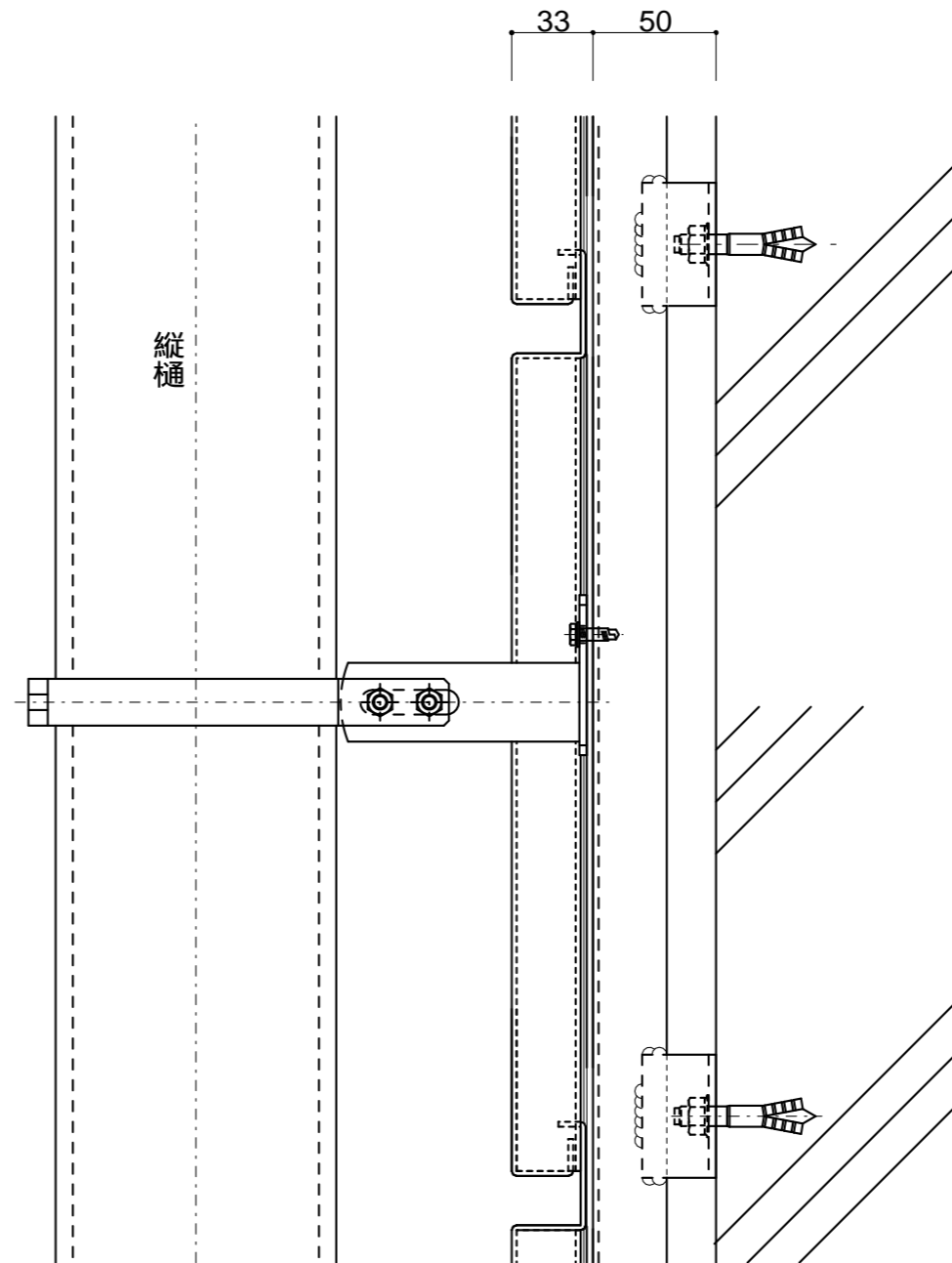
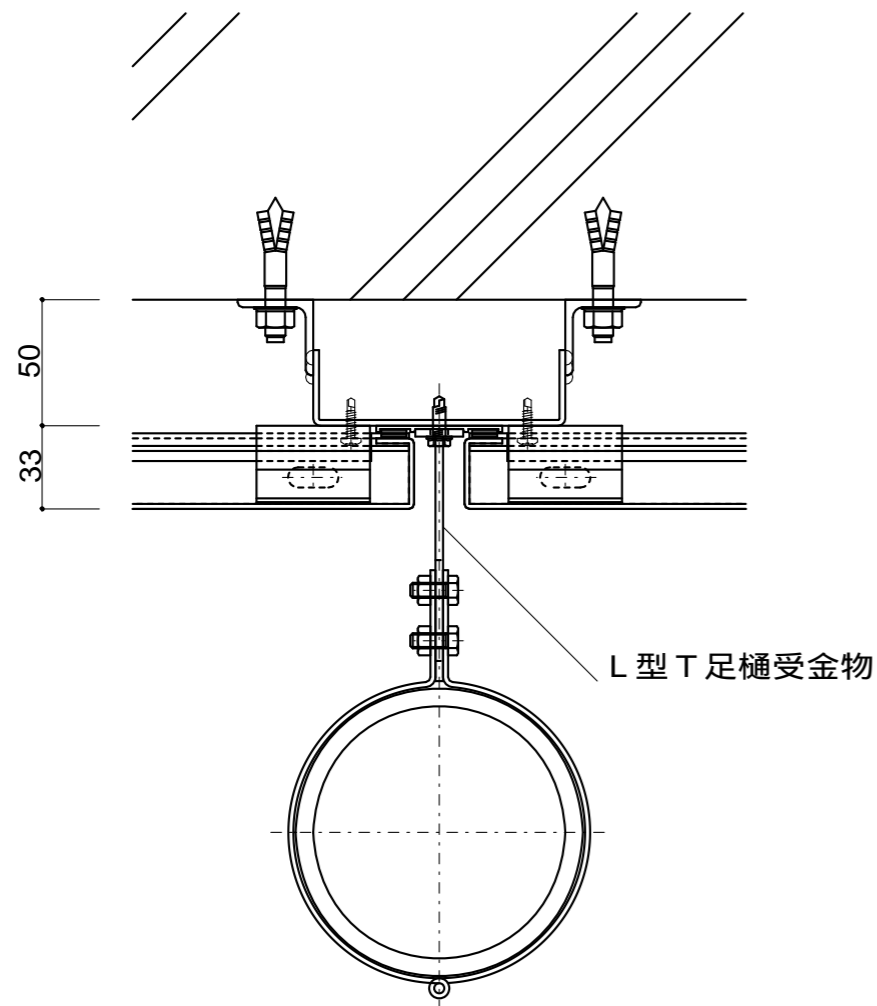
パネル仕様  
材料：A1100P同等  
板厚：t=2.0mm  
塗装：アクリル樹脂焼付

附記事項  
強風雨時にパネル内外圧力差が大きくなり、僅かにパネル裏面側に漏水の可能性があるため、壁下地側の防水処理を施してください。

改訂事項

名称  
ベントキャップ  
(R C下地)

縮尺  
1:3 RS-S01



併  
線

R C下地の場合  
パネル下地を縦胴縁とする。

縦胴縁ピッチ600mm以下

アンカーピッチ600mm以下

パネル仕様  
材料：A1100P同等  
板厚：t=2.0mm  
塗装：アクリル樹脂焼付

附  
記  
事  
項

改  
訂  
事  
項

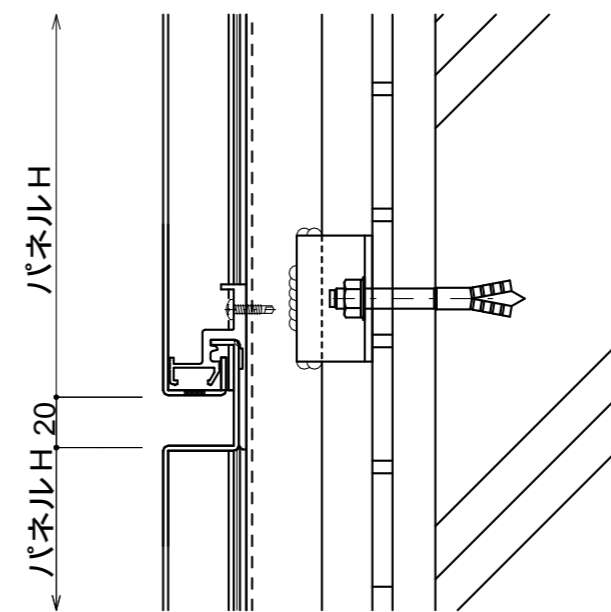
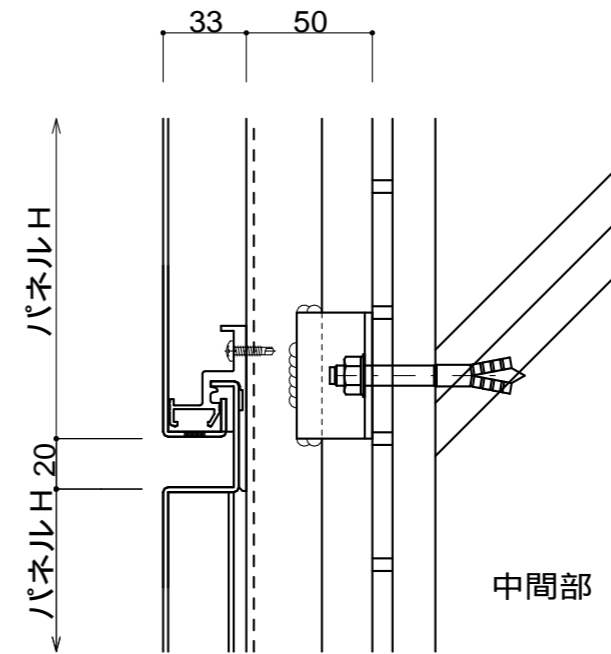
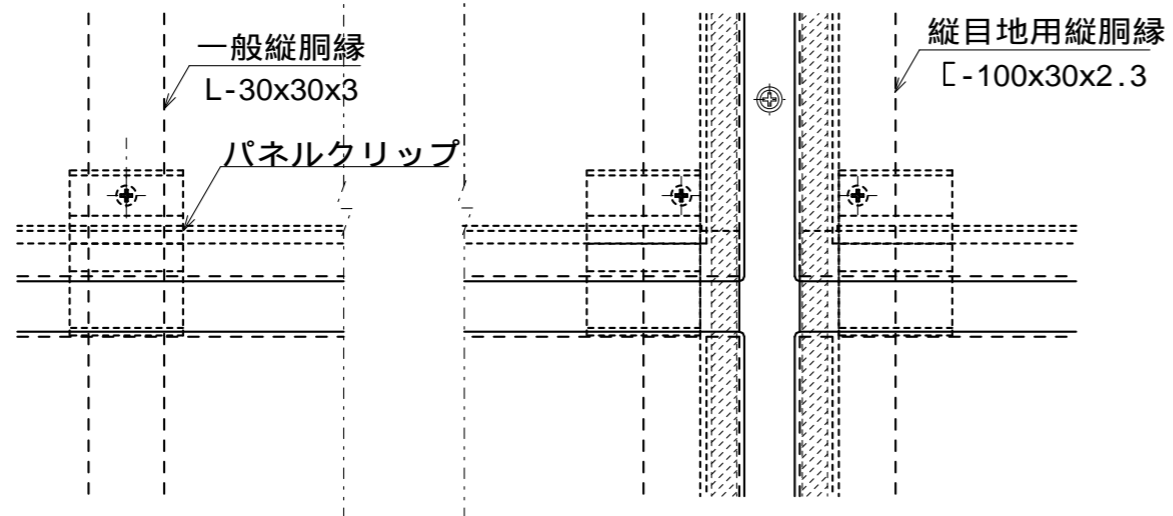
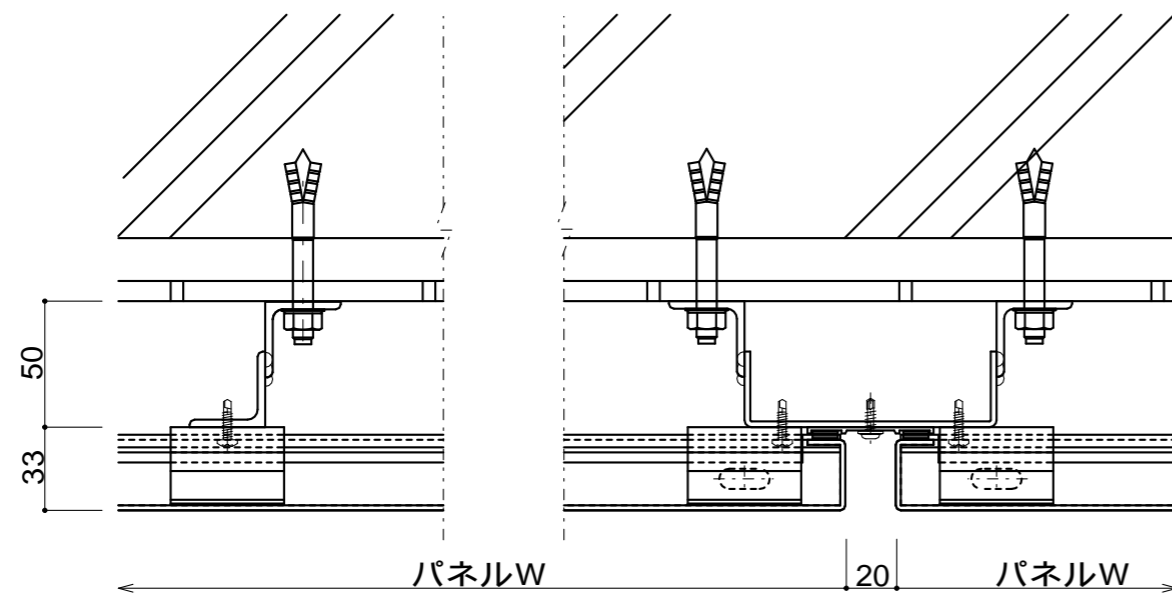
名  
称

縦樋部  
( R C下地 )

縮  
尺

1 : 3

RS - S 0 2



併  
継

縦胴縁ピッチ600mm以下

アンカーはRC層迄打込み  
強度を確保すること

アンカーピッチ600mm以下

パネル仕様  
材料：A1100P同等  
板厚：t=2.0mm  
塗装：アクリル樹脂焼付

附  
記  
事  
項

強風雨時にパネル内外圧力差  
が大きくなり、僅かにパネル  
裏面側に漏水の可能性がある  
ため、壁下地側の防水処理を  
施してください。

改  
訂  
事  
項

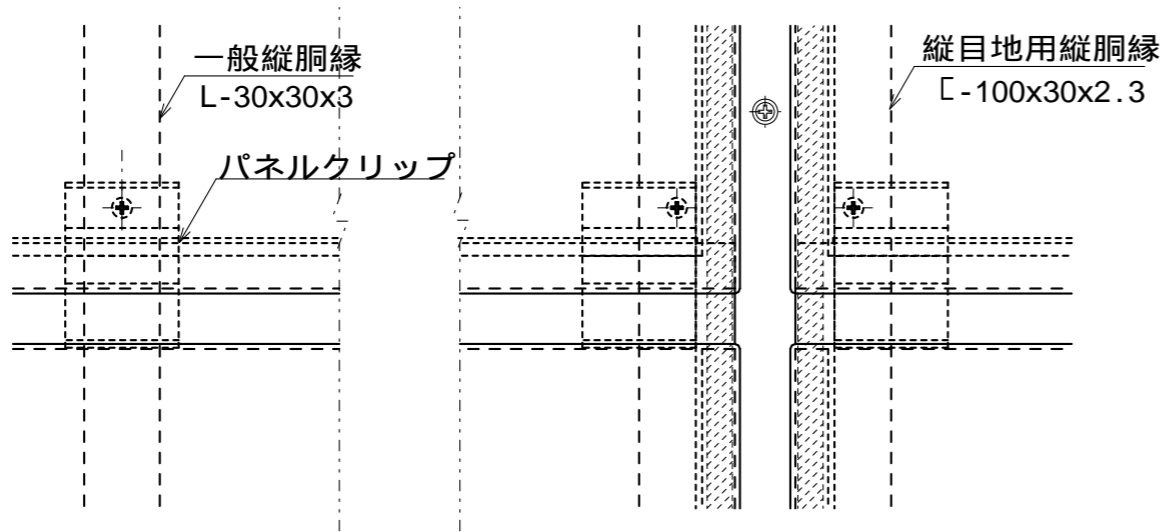
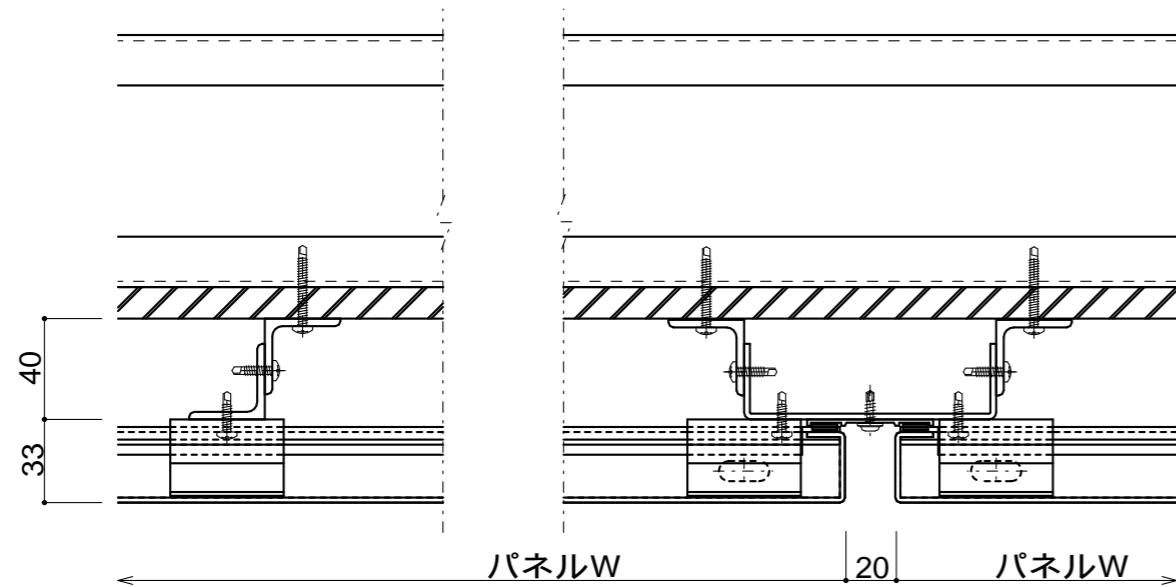
名  
称

一般目地部  
(RC改修)

縮  
尺

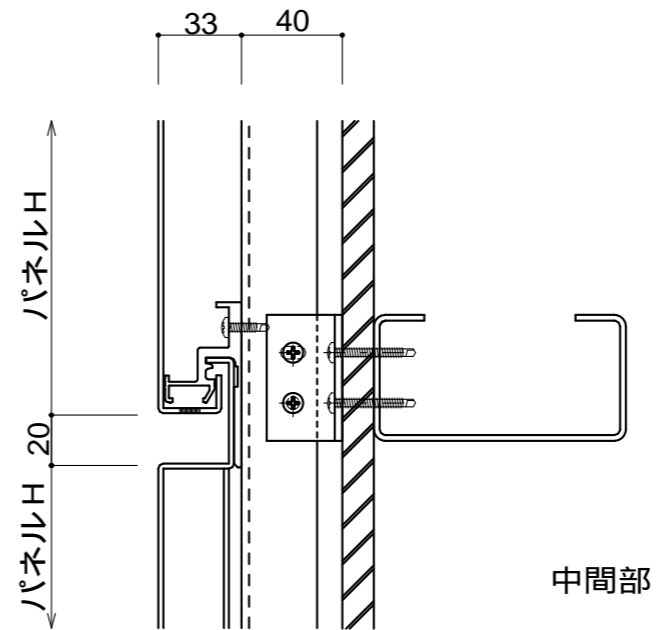
1:3

RS-J01R

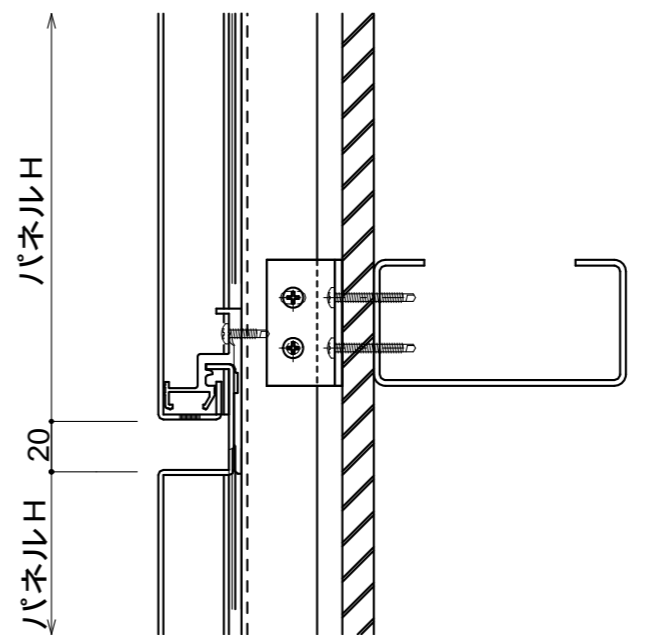


中間部

縦目地部



中間部



縦目地部

寸

線

鉄骨下地の場合  
鉄骨下地は横胴縁とし、  
パネル下地を縦胴縁とする。

下地ピッチ600mm以下

アンカーピッチ600mm以下

パネル仕様  
材料：A1100P同等  
板厚：t=2.0mm  
塗装：アクリル樹脂焼付

附記事項

強風雨時にパネル内外圧力差  
が大きくなり、僅かにパネル  
裏面側に漏水の可能性がある  
ため、壁下地側の防水処理を  
施してください。

改訂事項

名称

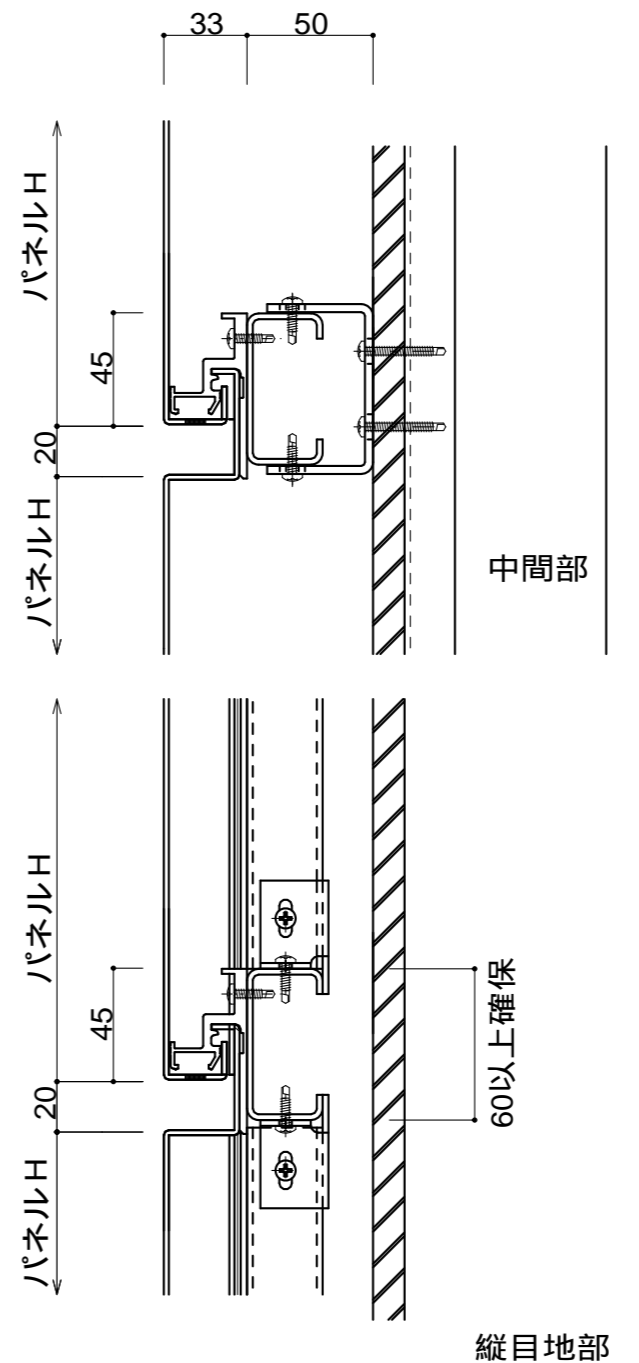
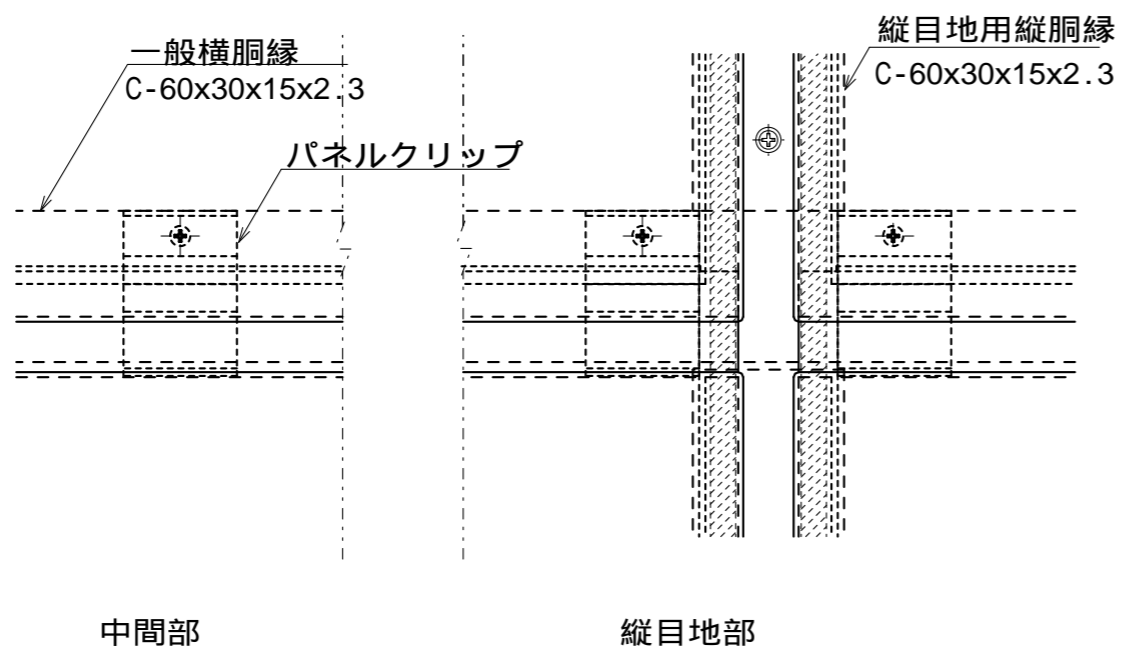
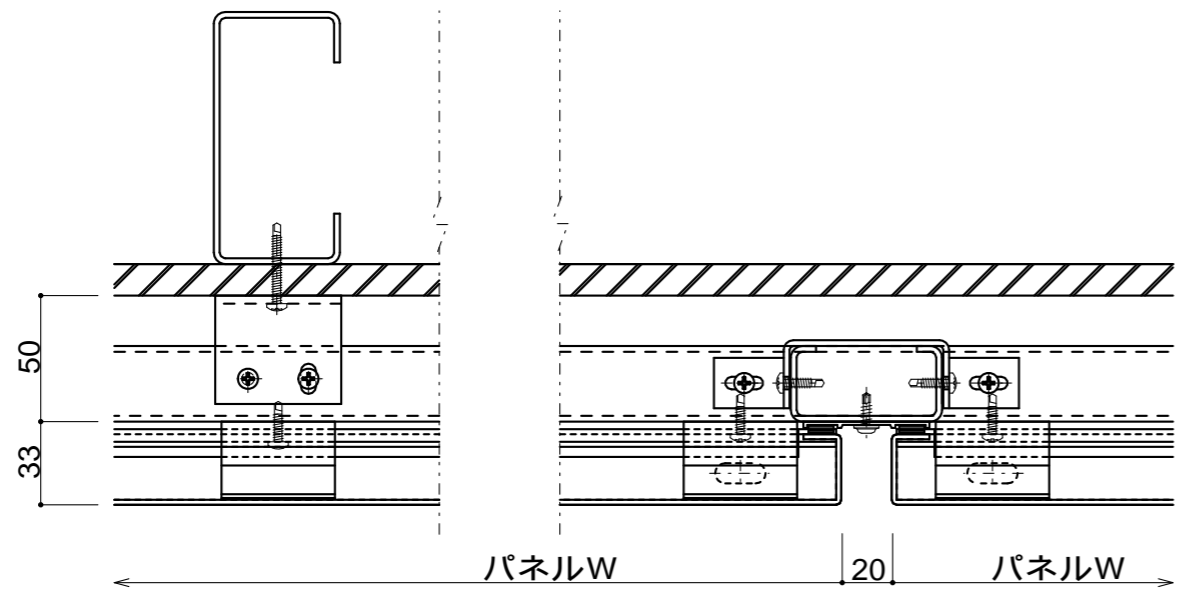
一般目地部  
(鉄骨改修)

縮尺

1:3

RS-J02R





中  
継

在来下地が縦胴縁の場合  
C-60x30以上の横胴縁とし、  
横胴縁を下地にドリルビス止  
めし、縦胴縁は横胴縁で支持  
する。

横胴縁支持間隔900mm以下

パネル仕様  
材料：A1100P同等  
板厚：t=2.0mm  
塗装：アクリル樹脂焼付

附記事項

強風雨時にパネル内外圧力差  
が大きくなり、僅かにパネル  
裏面側に漏水の可能性がある  
ため、壁下地側の防水処理を  
施してください。

改訂事項

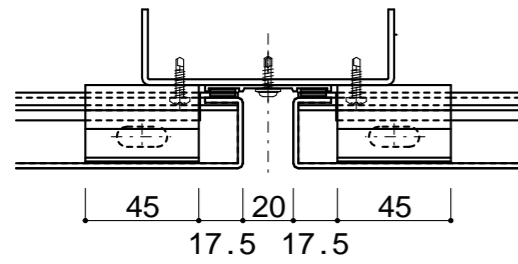
名称

一般目地部  
(鉄骨下地)

縮尺

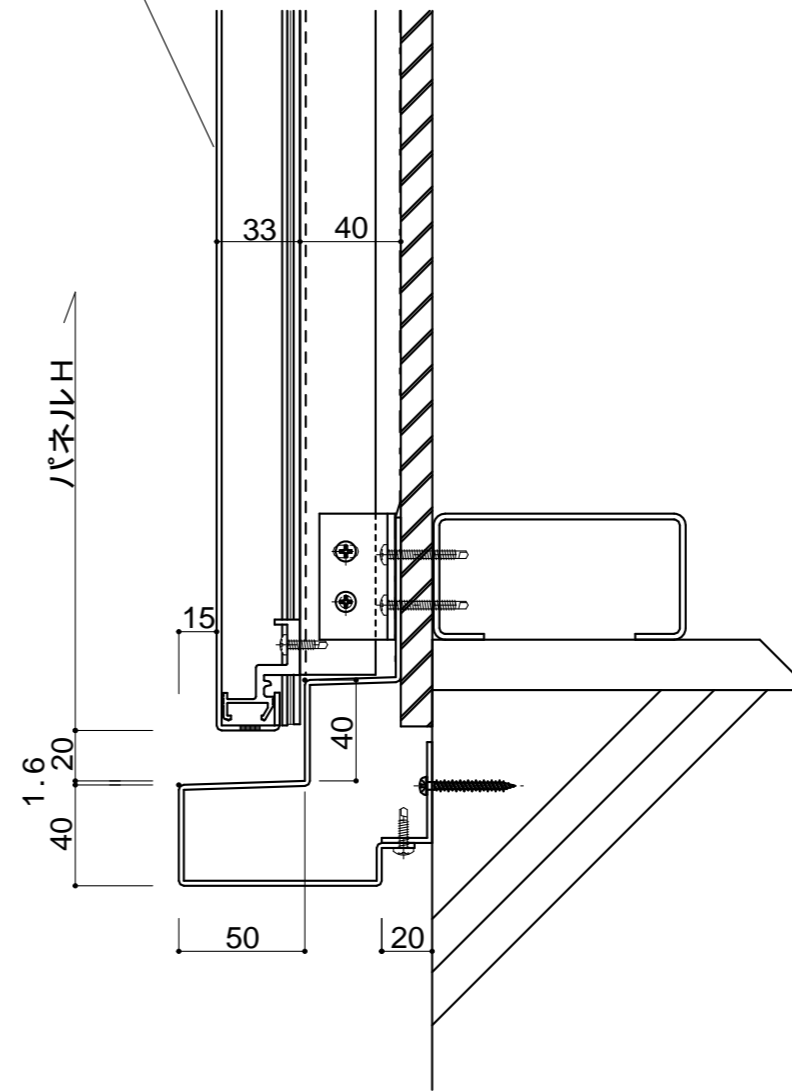
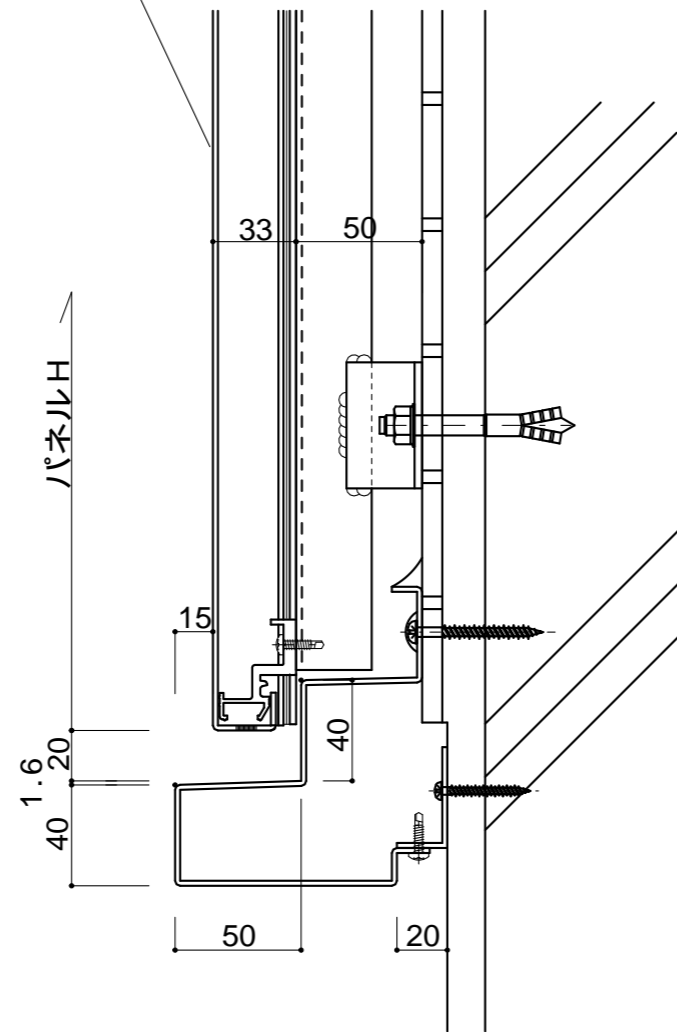
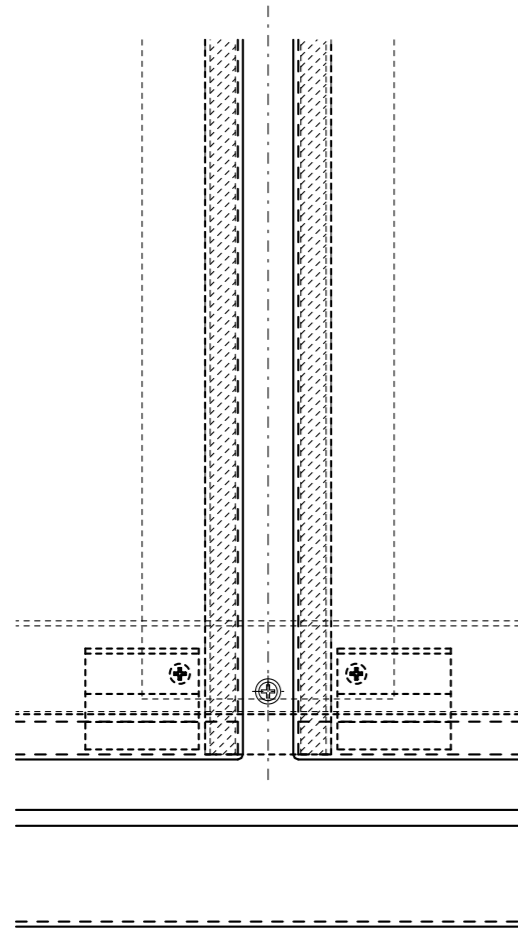
1:3

RS-J03R



アルミパネル t=2

アルミパネル t=2



併  
継

縦胴縁ピッチ600mm以下  
 アンカーはRC層迄打込み強度を確保すること  
 アンカーピッチ600mm以下  
 パネル仕様  
 材料：A1100P同等  
 板厚：t=2.0mm  
 塗装：アクリル樹脂焼付

附記事項

強風雨時にパネル内外圧力差が大きくなり、僅かにパネル裏面側に漏水の可能性があるため、壁下地側の防水処理を施してください。

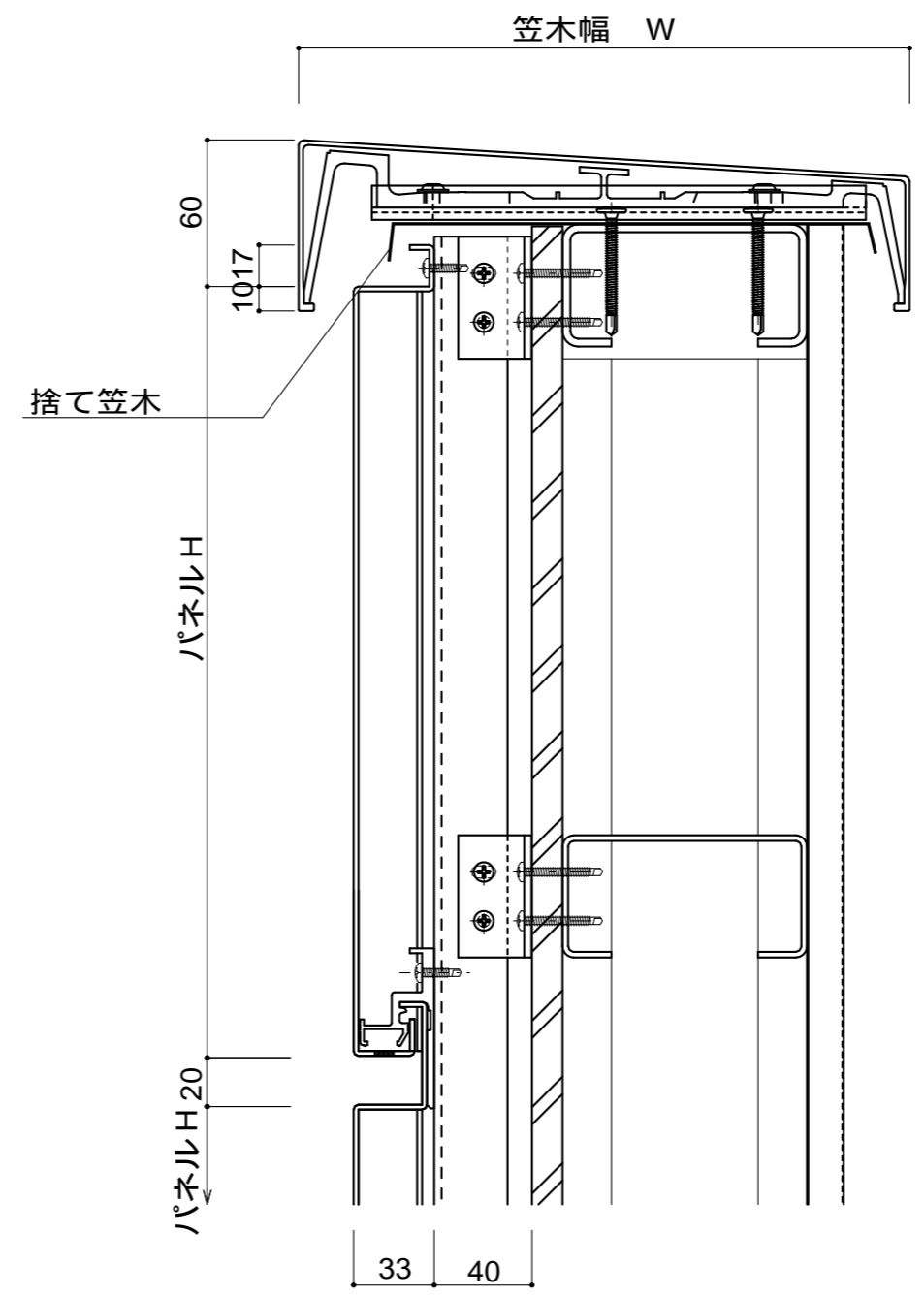
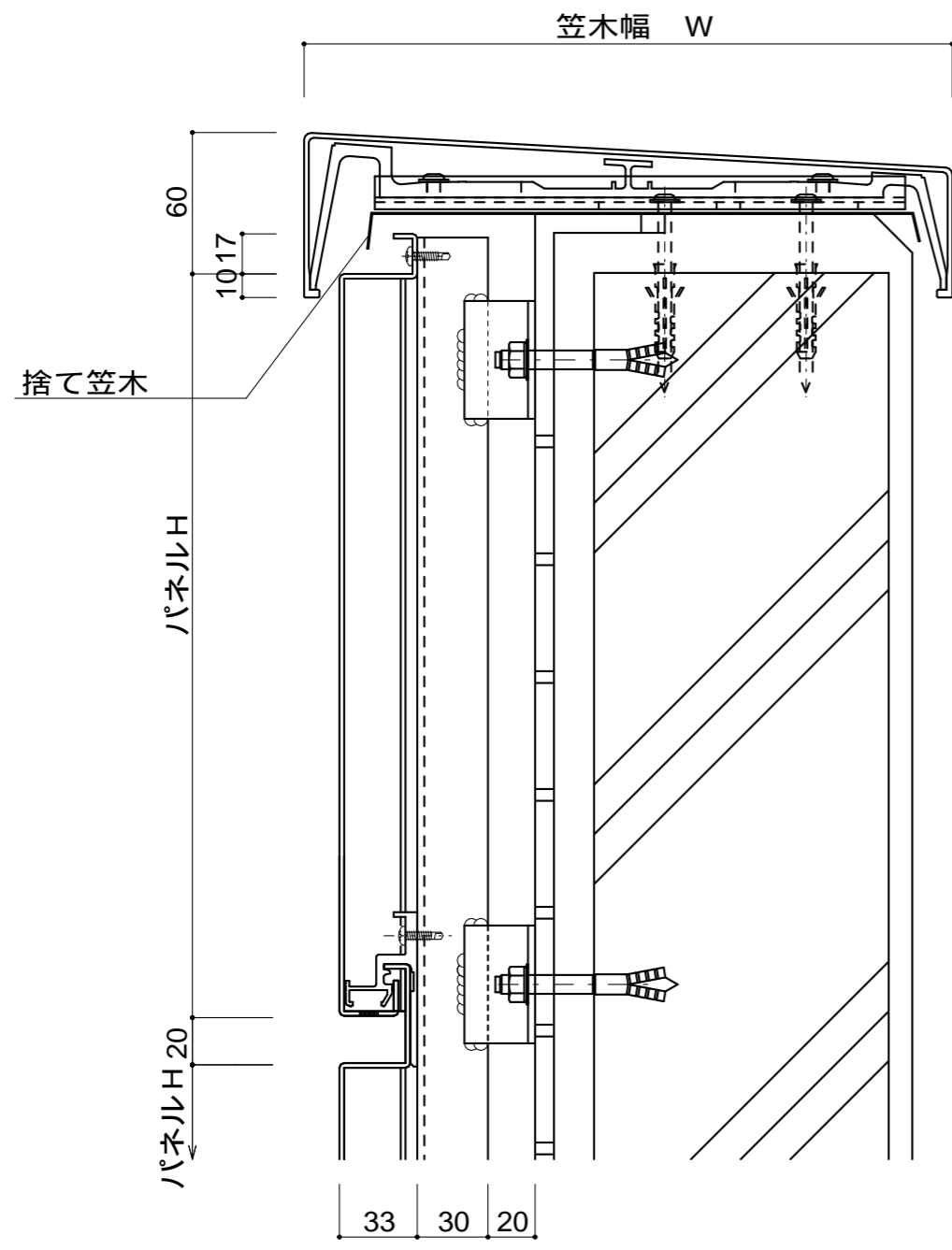
改訂事項

名称

腰水切り部  
 (RC・鉄骨改修)

縮尺

1:3 RS-B01R



併  
継

RC下地の場合  
パネル下地を縦胴縁とする。

鉄骨下地の場合  
鉄骨下地は横胴縁とし、  
パネル下地を縦胴縁とする。

下地ピッチ600mm以下  
アンカーピッチ600mm以下

パネル仕様  
材料：A1100P同等  
板厚：t=2.0mm  
塗装：アクリル樹脂焼付

附記事項

強風雨時にパネル内外圧力差が大きくなり、僅かにパネル裏面側に漏水の可能性があるため、壁下地側の防水処理を施してください。

改訂事項

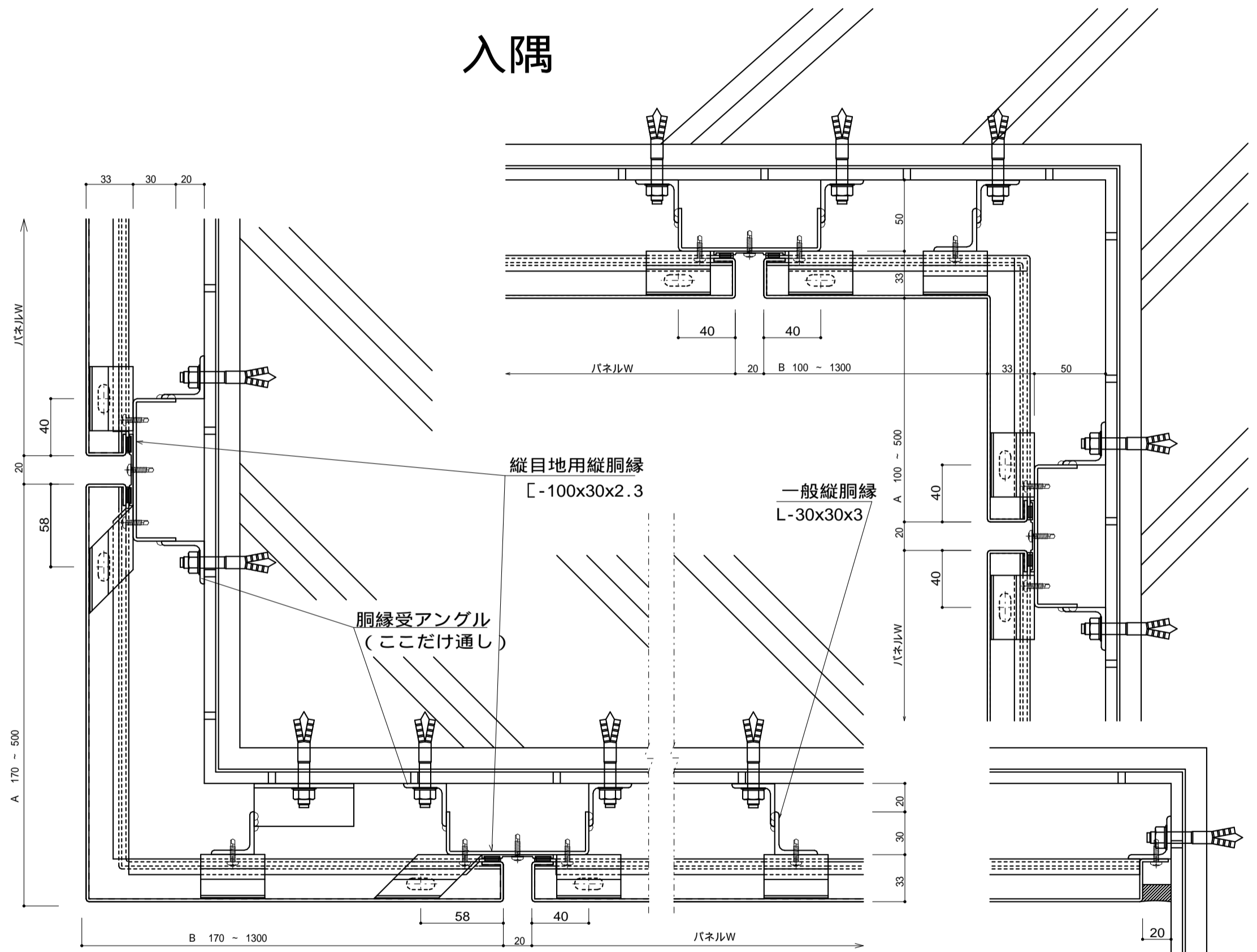
名称

笠木部  
(RC・鉄骨改修)

縮尺

1:3 RS-P01R

# 入隅



# 出隅

縦胴縁ピッチ600mm以下  
 アンカーはR C 層迄打込み  
 強度を確保すること  
 アンカーピッチ600mm以下

仕  
 様

附  
 記  
 事  
 項

改  
 訂  
 事  
 項

出隅コーナーパネルクリップ形状変更

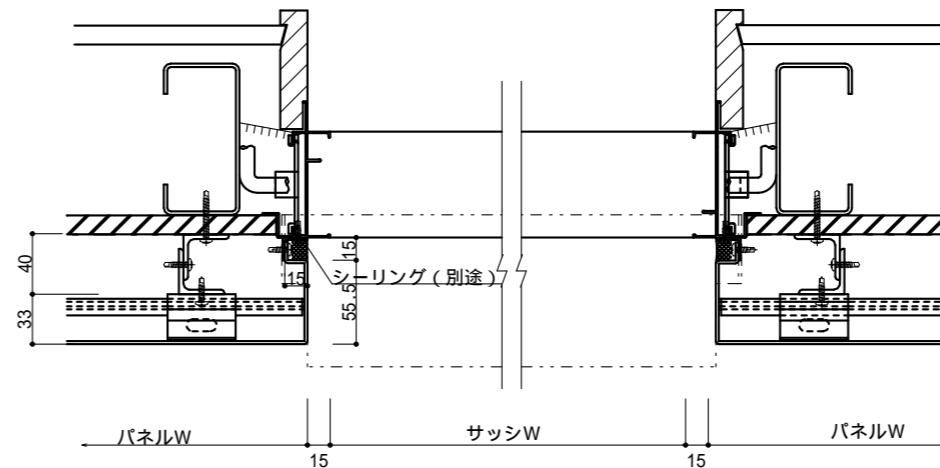
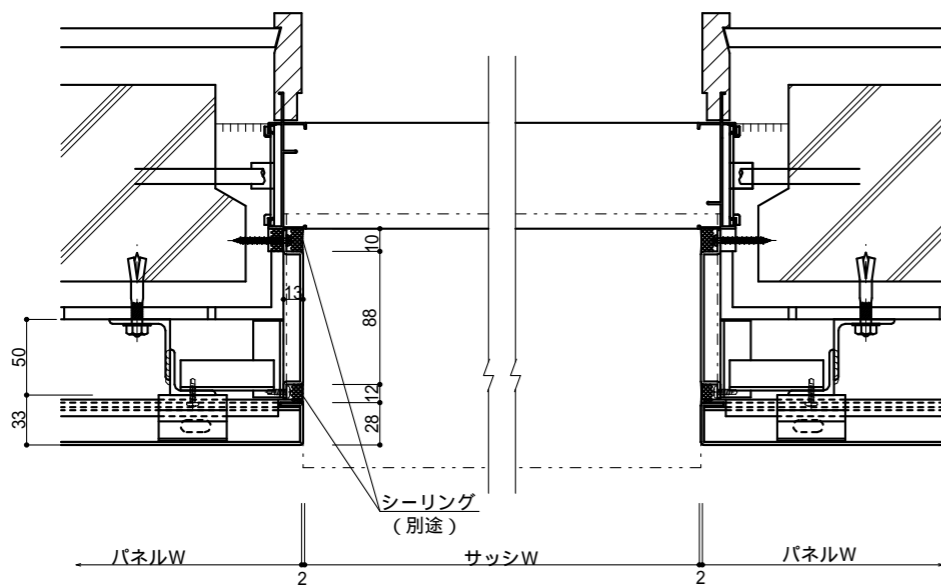
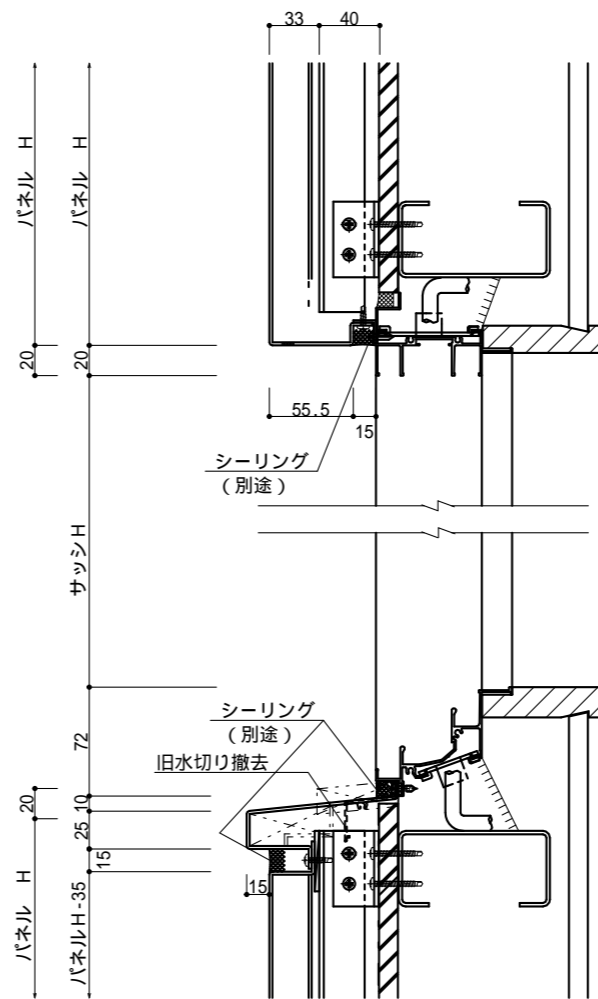
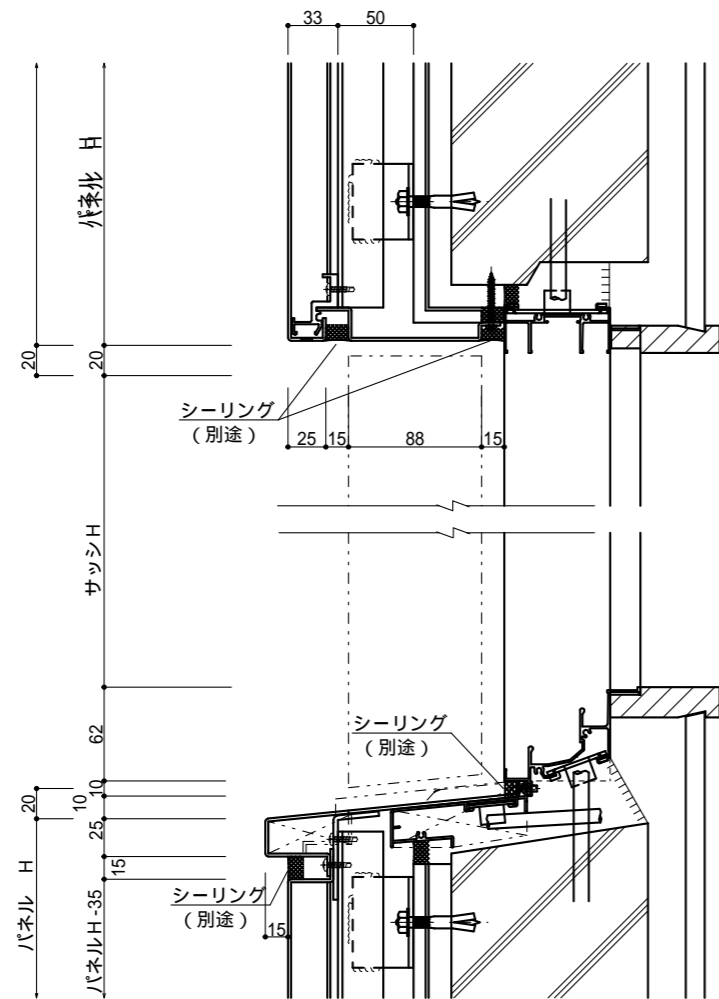
名  
 称

出隅・入隅部  
 ( R C 改修 )

縮  
 尺

1 : 3

RS - C 0 1 R  
 Rev. 1



中  
様

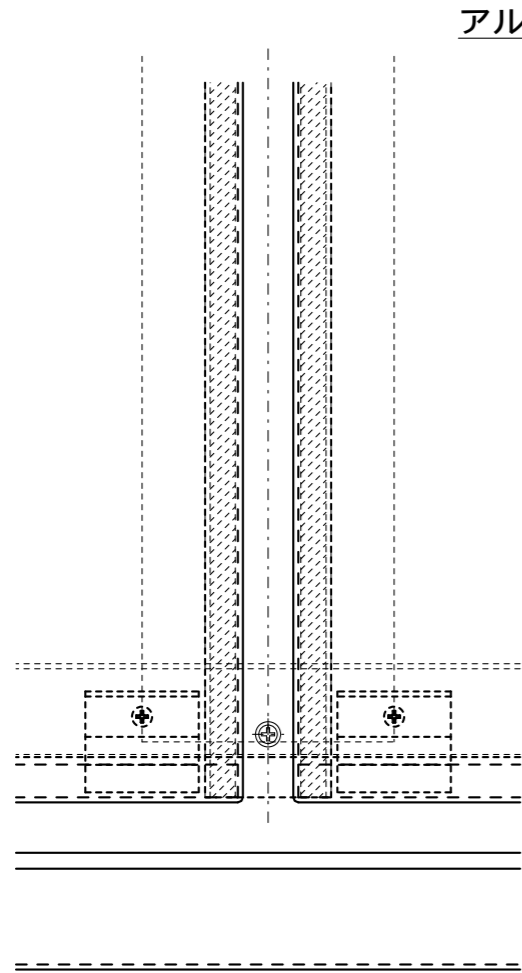
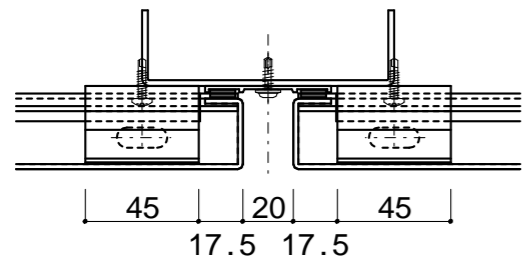
縦胴縁ピッチ600mm以下  
アンカーはRC層迄打込み強度を確保すること  
アンカーピッチ600mm以下

附記事項  
強風雨時にパネル内外圧力差が大きくなり、僅かにパネル裏面側に漏水の可能性があるため、壁下地側の防水処理を施してください。

改訂事項

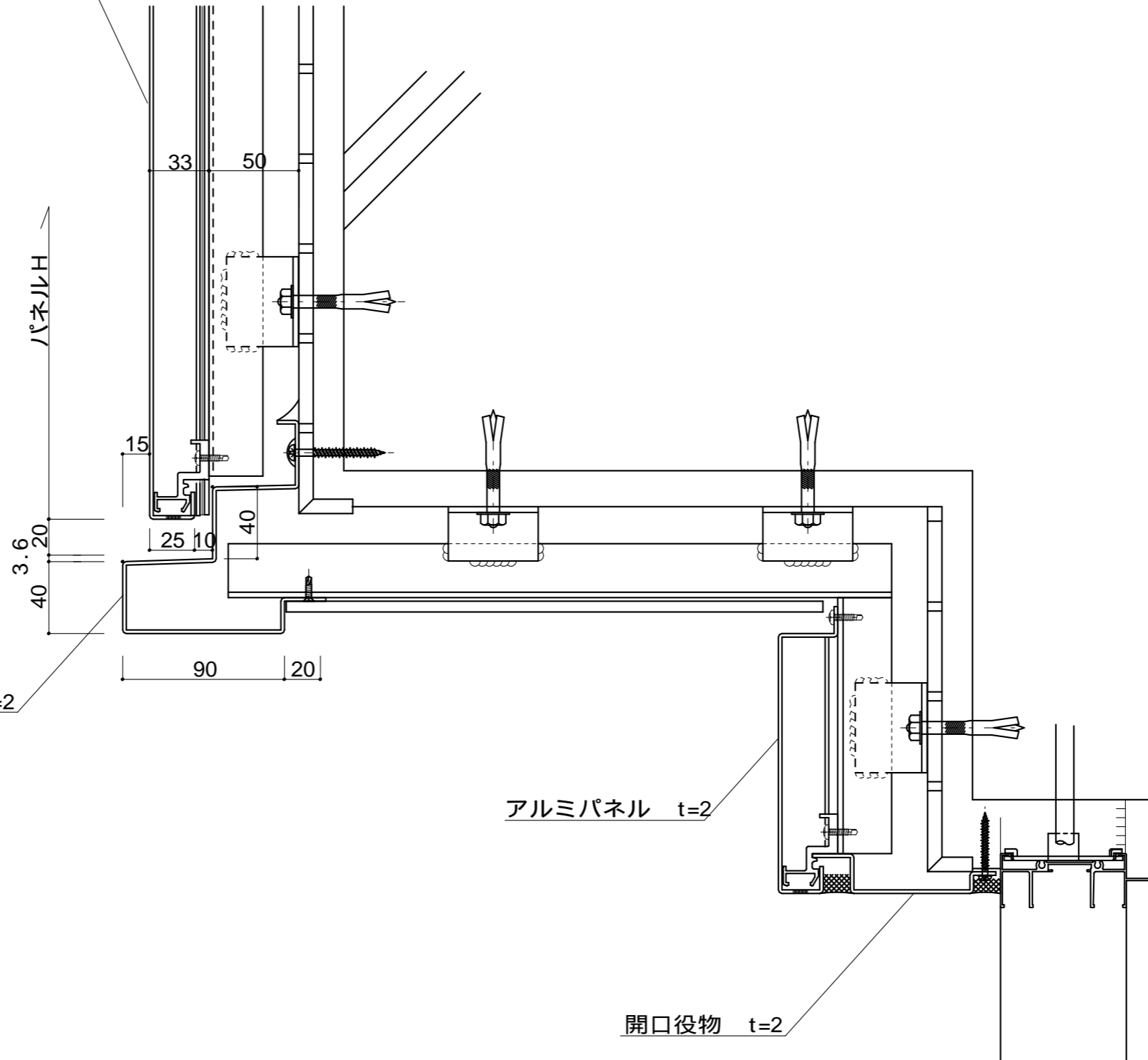
名称  
開口部  
(RC・鉄骨改修)

縮尺  
1:3  
RS-W01R



アルミパネル t=2

下端水切り t=2



併  
継

縦胴縁ピッチ600mm以下  
 アンカーはRC層迄打込み強度を確保すること  
 アンカーピッチ600mm以下  
 パネル仕様  
 材料：A1100P同等  
 板厚：t=2.0mm  
 塗装：アクリル樹脂焼付

附記事項

強風雨時にパネル内外圧力差が大きくなり、僅かにパネル裏面側に漏水の可能性があるため、壁下地側の防水処理を施してください。

改訂事項

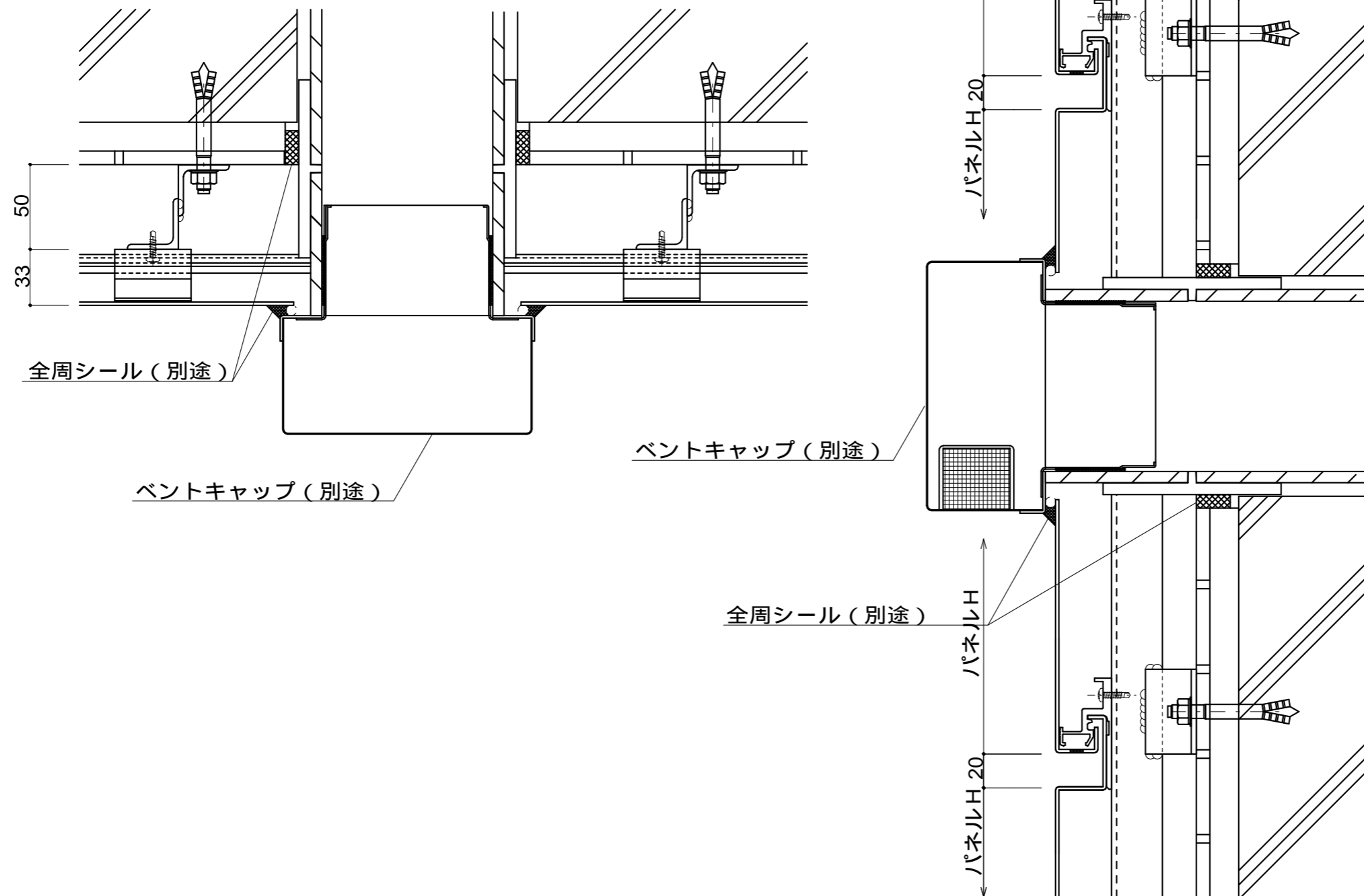
名称

軒水切り部  
 (RC改修)

縮尺

1:3

RS-E01R



併  
線

R C下地の場合  
パネル下地を縦胴縁とする。

縦胴縁ピッチ600mm以下

アンカーピッチ600mm以下

パネル仕様  
材料：A1100P同等  
板厚：t=2.0mm  
塗装：アクリル樹脂焼付

附  
記  
事  
項

改  
訂  
事  
項

名  
称  
ベントキャップ  
( R C下地 )

縮  
尺  
1 : 3      R S - S 0 1 R